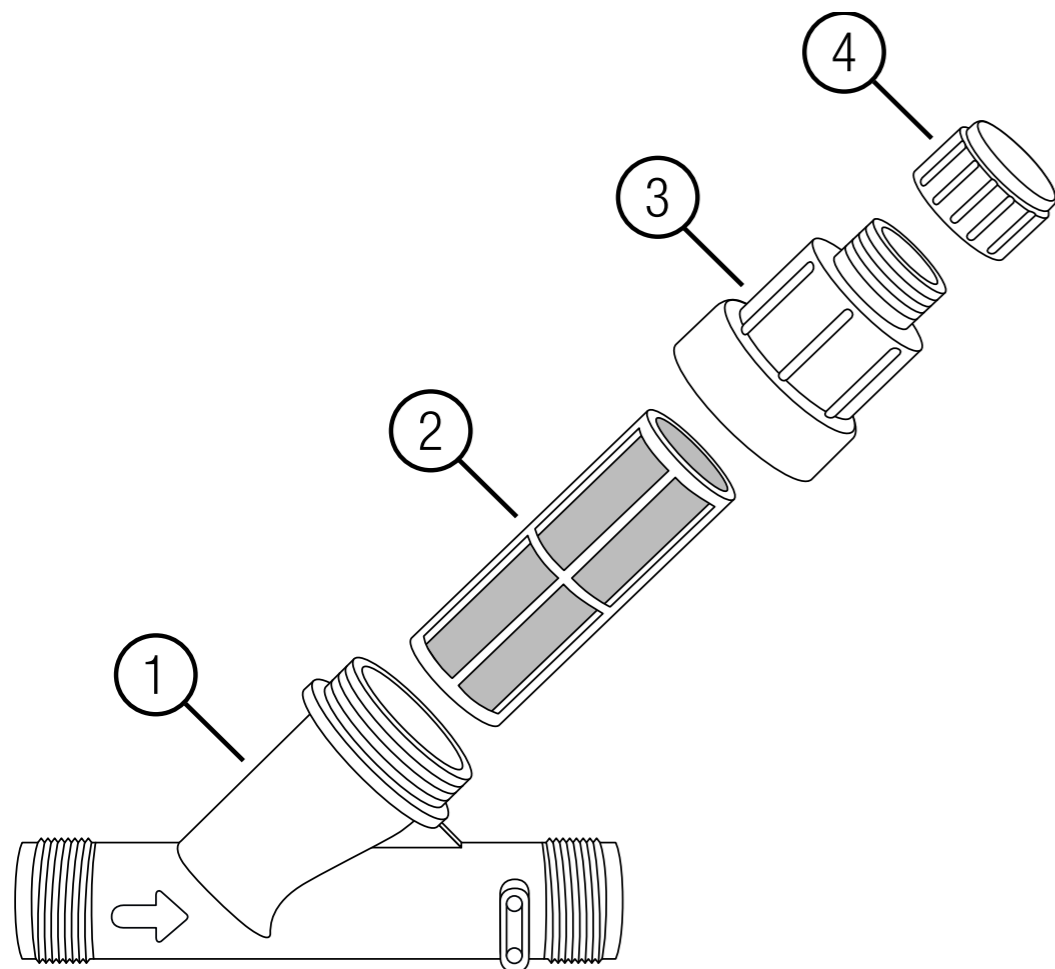


Bedieningshandleiding
art.nr. 8200 Drukregelaar



Inhoud pakket

- ① Behuizing
- ② Filter
- ③ Behuizingsring
- ④ Kap

Gebruik

De **GARDENA drukregelaar** is bedoeld om de uitgaande druk in bewateringssystemen van privé-tuinen naar maximaal 3,1 bar te verlagen en om de bewateringssystemen te beschermen tegen verontreiniging.

Inhoud

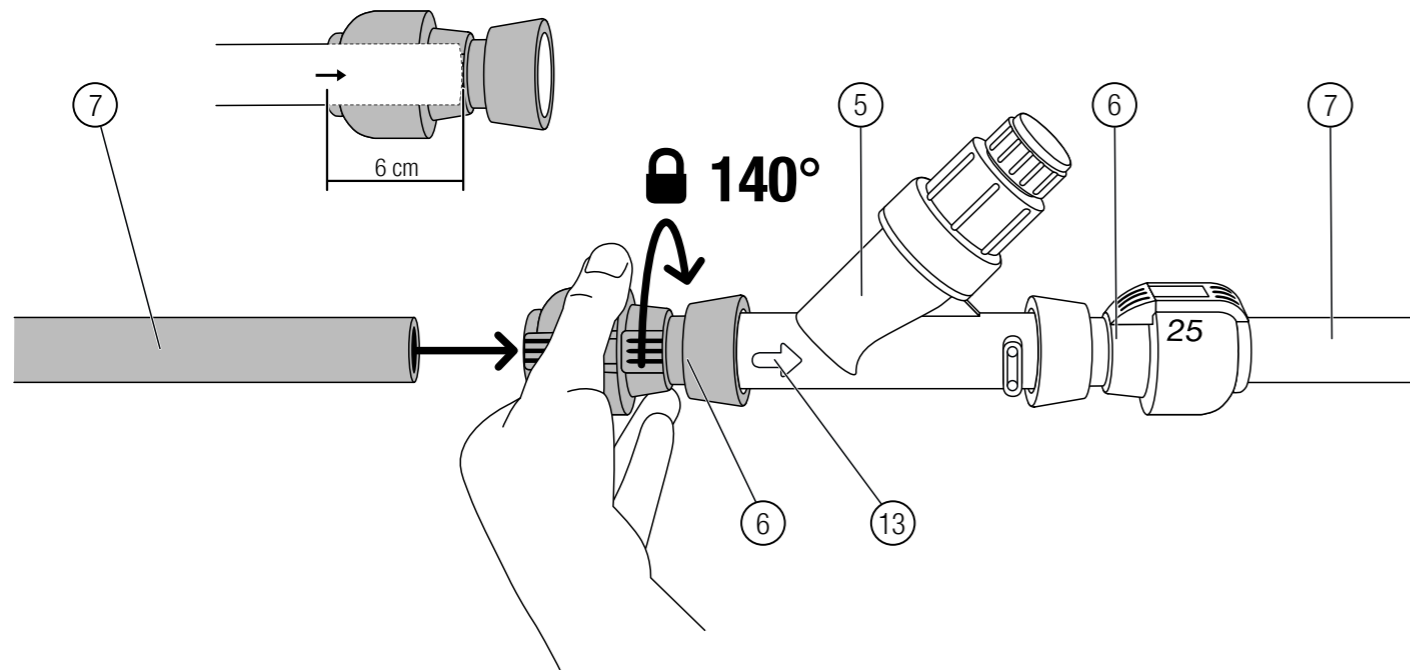
1. Montage	4
1.1. De drukregelaar bovengronds monteren	4
1.2. De drukregelaar ondergronds monteren	4
1.2.1 Proefdraaien	5
1.2.2 Het systeem bovengronds monteren	5
2. Onderhoud	9
2.1. De drukregelaar spoelen	9
2.2. De drukregelaar reinigen	9
3. Opslag	10
3.1. Opslaan	10
3.1.1 Ontwateren met de ontwateringsventielset (art.nr. 2770-20)	10
3.1.2 Ontwateren met gemonteerde ontwateringsventielen (art.nr. 2760-20)	10
4. Technische gegevens	10
5. Accessoires/reserveonderdelen	10
6. Service	11
6.1. Gardena servicewinkel	11
6.2. Service-adressen	11
6.2.1 België	11
6.2.2 Nederland	11
6.2.3 Nederlandse Antillen	11
6.2.4 Suriname	11

1. MONTAGE

U kunt de drukregelaar boven- of ondergronds monteren. Wij adviseren om de drukregelaar ondergronds en centraal voor de ventielen te monteren, om de stroomafwaartse componenten te beschermen tegen overmatige bedrijfsdruk. Daarnaast beschermt het geïntegreerde filter het bewateringssysteem tegen verontreiniging.

1.1. De drukregelaar bovengronds monteren

Als u bovengronds monteert hebt u een **GARDENA verbingsstuk 25 mm x 1" binnendraad (art.nr. 2762)** per kant nodig om de drukregelaar aan te sluiten op de **GARDENA aanvoerbuizen van 25 mm (art.nr 2700 / 2701 / 2718)**.



1. Aan elke kant moet een verbingsstuk (art.nr. 2762) (6) handvast op de drukregelaar (5) worden geschroefd.
2. Plaats de drukregelaar omhoog gericht (5) tussen de verbingsstukken (6) en het filter (2), (3), (4).
Zorg ervoor dat de drukregelaar (5) correct in de richting van de waterstroom wordt gemonteerd die wordt aangegeven door de pijl (13) op de drukregelaar (5).
3. Sluit aan elke kant de aanvoerbuizen (7) van het bewateringssysteem aan op de verbingsstukken (art.nr. 2762) (6).
Zorg ervoor dat de aanvoerbuizen (7) met 6 cm in de verbingsstukken (6) worden gebracht.
→ Na enkele centimeters zult u een weerstand voelen (afdichtring). Duw de aanvoerbuizen nog verder totdat dit is gestopt. Dit zorgt voor een dichte verbinding.

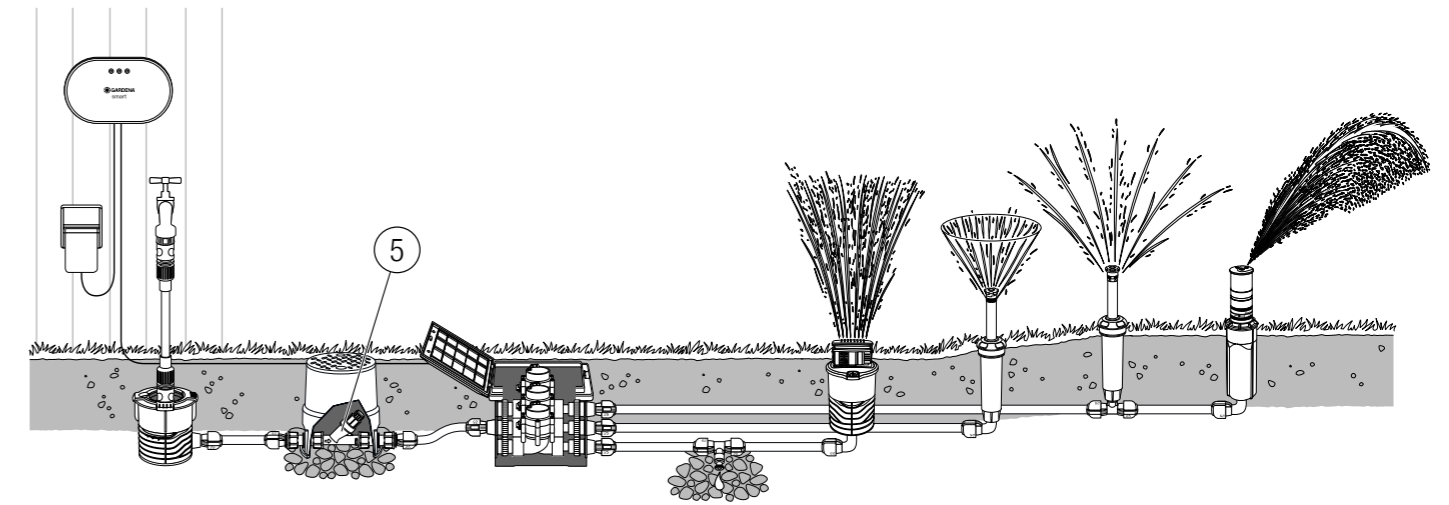
1.2. De drukregelaar ondergronds monteren

Als u ondergronds monteert hebt u twee verschillende verbingsstukken per kant nodig om de drukregelaar aan te sluiten op de **GARDENA aanvoerbuizen van 25 mm (art.nr 2700 / 2701 / 2718)**:

- de **GARDENA 1"x1" verbingsstukken (art.nr. 2758)**
- de **GARDENA verbingsstukken 25 mm x 1" buitendraad (art.nr. 2763)**

Bij ondergronds monteren adviseren we ook het gebruik van de ventielas (art.nr. 1290) voor betere toegang tot de drukregelaar.

Voorbeeld van een sprinklersysteem met een ondergronds gemonteerde drukregelaar:

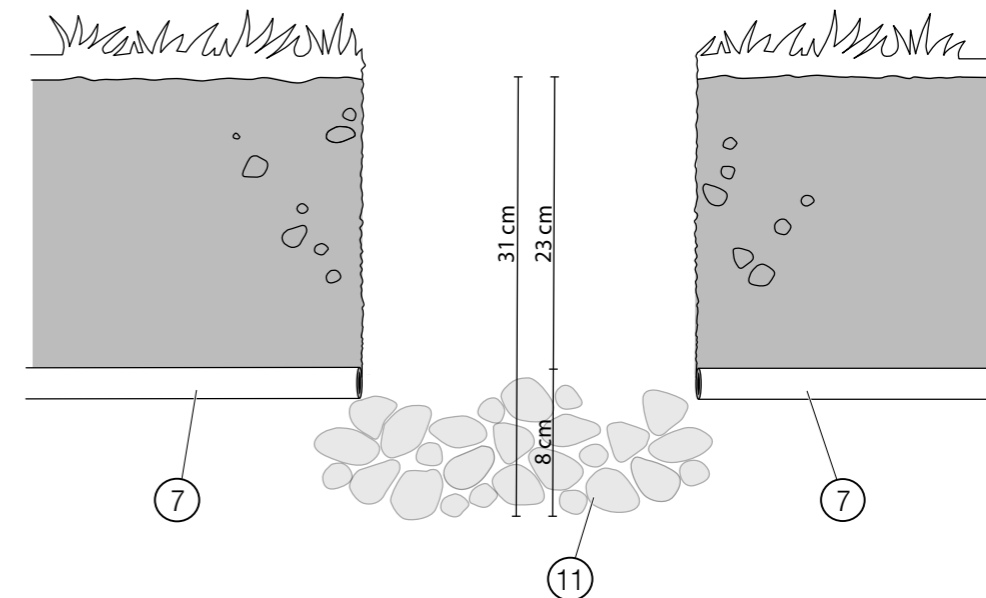


1.2.1 Proefdraaien

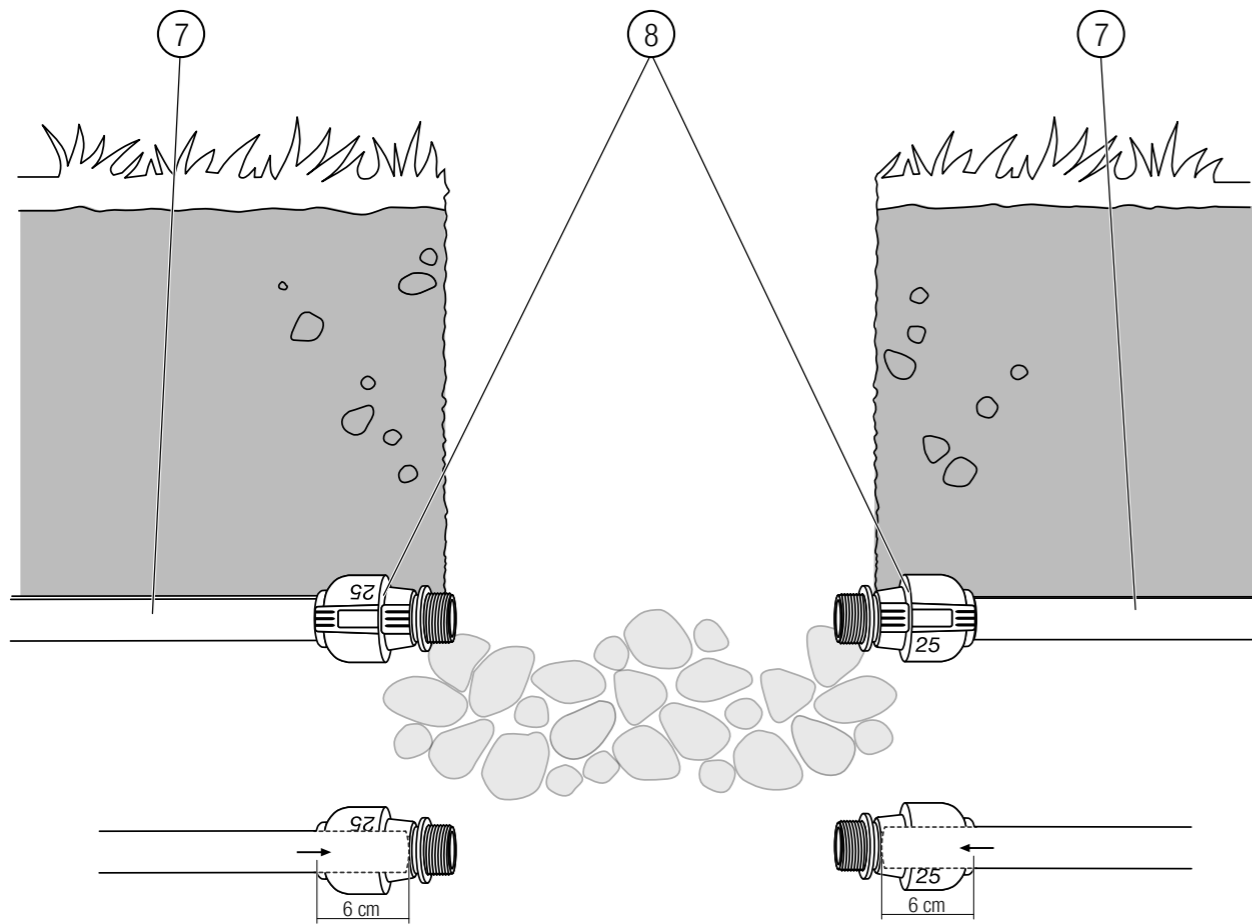
Voordat u het bewateringssysteem ondergronds monteert, adviseren we dat u bovengronds een keer proefdraait:

1. Leg het bewateringssysteem bovengronds neer.
2. Zaag de aanvoerbuizen tot de vereiste lengte af.
3. Monteer het bewateringssysteem bovengronds.
4. Open de watertoevoer en inspecteer het bewateringssysteem op lekkages.
→ Als het bewateringssysteem **dicht is**, kunt u het ondergronds monteren.
→ Als het bewateringssysteem **niet dicht is**, moet u controleren of alle verbindingen correct zijn uitgevoerd, d.w.z. dat de aanvoerbuizen zover mogelijk in de verbingsstukken zijn gebracht.

1.2.2 Het systeem bovengronds monteren



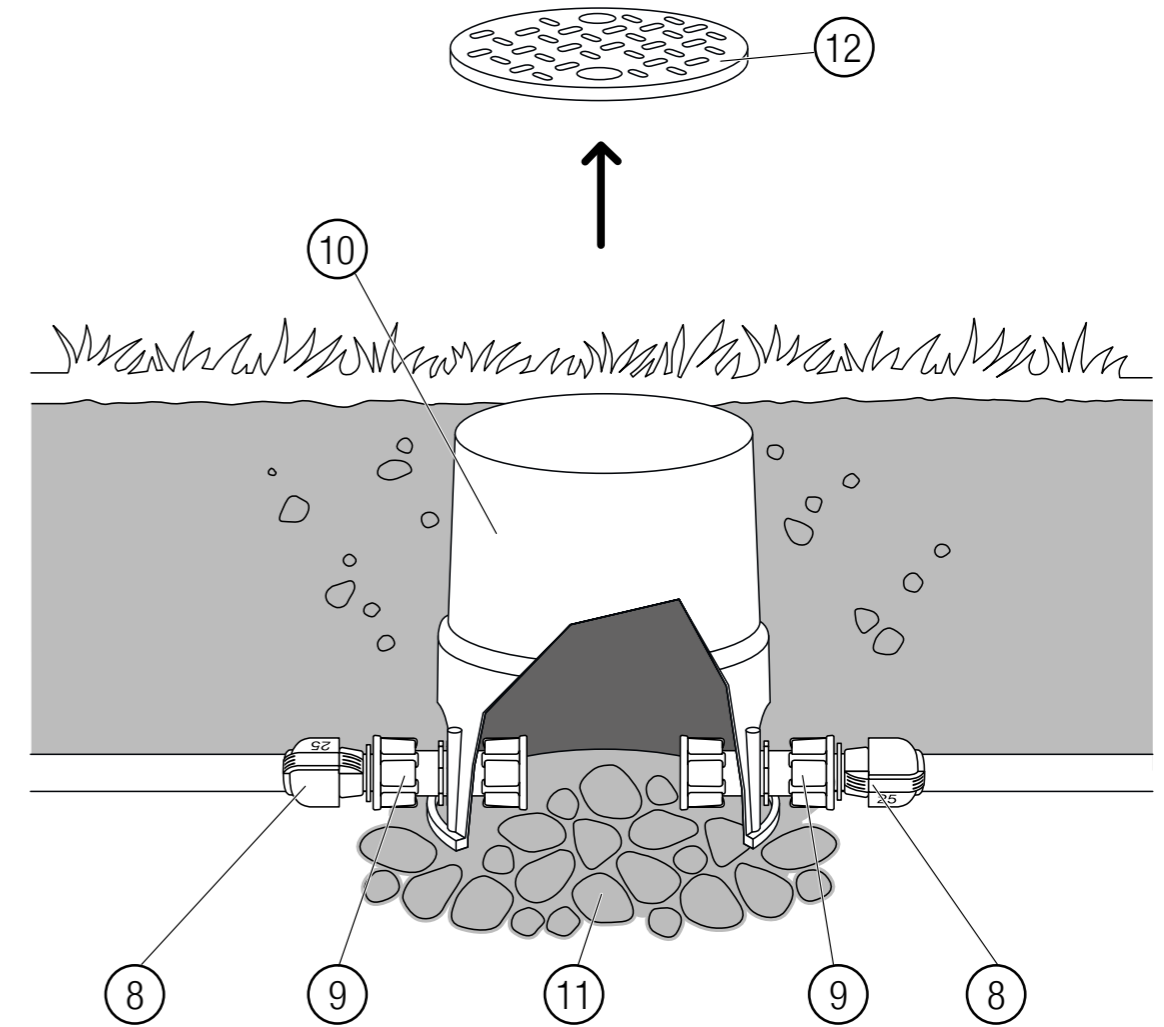
1. Maak een gat in de grond voor de ventielas.
Zorg ervoor dat het gat ongeveer 31 cm diep is (de hoogte van de ventielas plus een laag grof grind).
2. Vul grof grind (11) op een oppervlak van ca. 20 x 20 x 8 cm op de plek waar u de ventielas (10) wilt monteren.



3. Verbind aan elke kant een verbindingstuk (art.nr. 2763) ⑧ met de aanvoerbuizen ⑦ van het bewateringssysteem ⑧.

*Zorg ervoor dat de aanvoerbuizen ⑦ met **6 cm** in de verbindingstukken ⑧ worden gebracht. ⑦.*

→ Na enkele centimeters zult u een weerstand voelen (afdichtring). Duw de aanvoerbuizen nog verder totdat dit is gestopt. Dit zorgt voor een dichte verbinding.

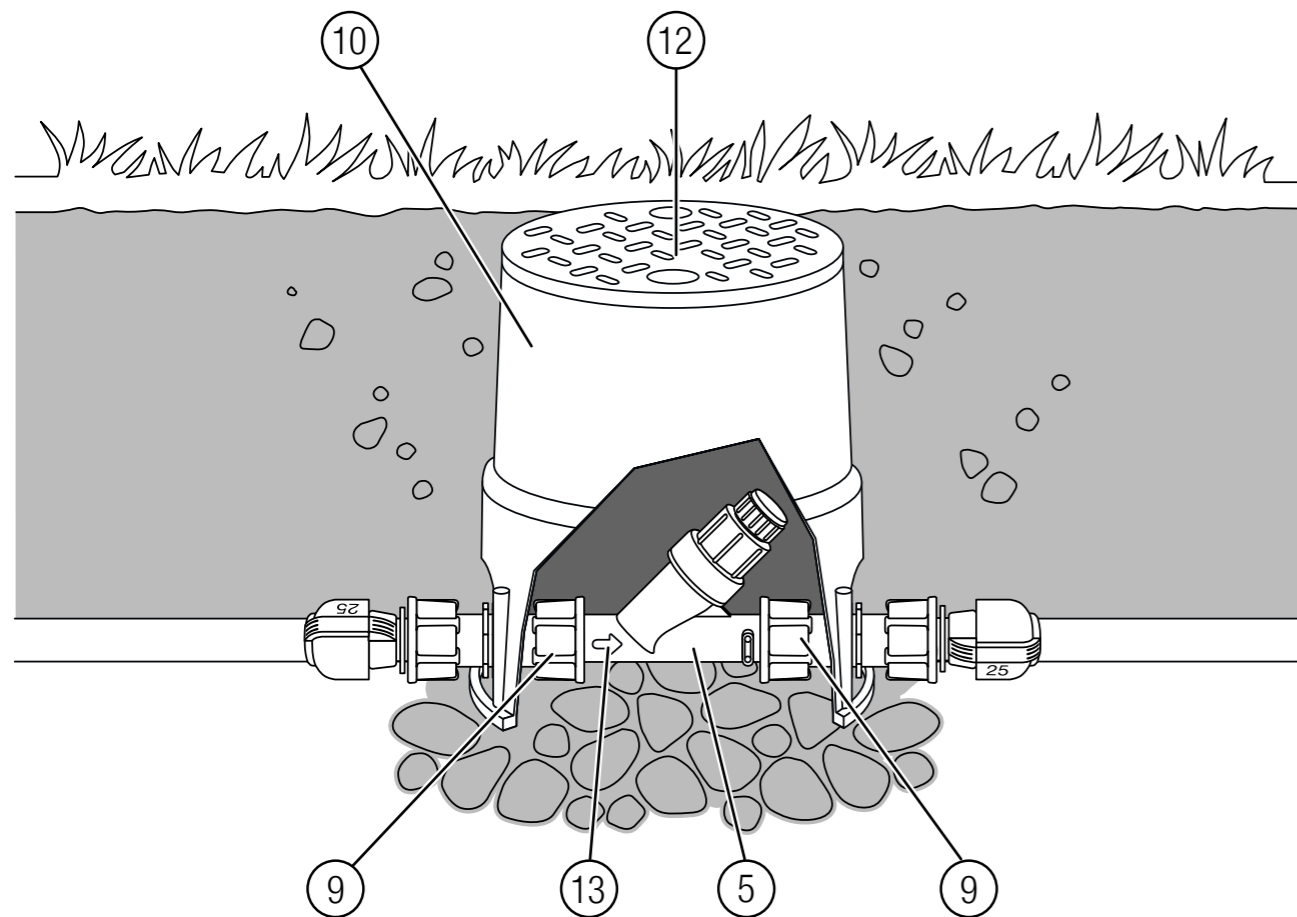


4. Plaats de ventielas ⑩ op de laag grof grind ⑪.

Zorg ervoor dat de bovenste rand van het gesloten deksel ⑫ van de ventielas ⑩ gelijk met de grond staat.

5. Open het deksel ⑫ van de ventielas ⑩.

6. Aan elke kant moet een verbindingstuk (art.nr. 2758) ⑨ vingervast op de verbindingstukken (art.nr. 2763) ⑧ worden geschroefd.



7. Plaats de drukregelaar (5) met het filter (2), (3) en (4) omhoog gericht in de ventielas (10), ter hoogte van de zij-inlaten.

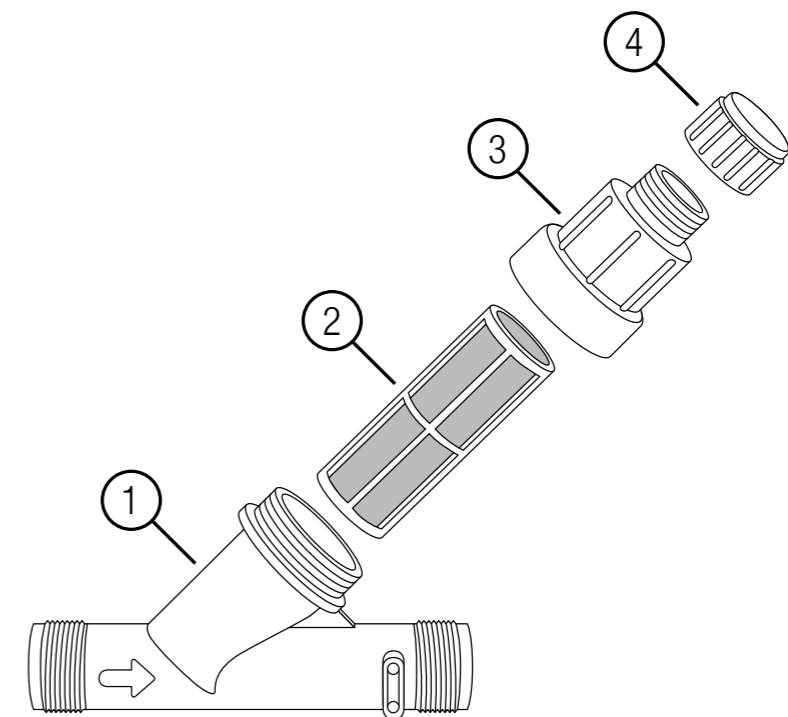
Zorg ervoor dat de drukregelaar (5) correct in de richting van de waterstroom wordt gemonteerd die wordt aangegeven door de pijl (13) op de drukregelaar (5).

8. Aan elke kant moet een verbindingstuk (art.nr. 2758) (9) handvast op de buitendraden van de drukregelaar (5) worden geschroefd.

9. Sluit het deksel (12) van de ventielas (10).

10. Vul het gat met aarde en comprimeer voorzichtig.

2. ONDERHOUD



2.1. De drukregelaar spoelen

Wij adviseren om de drukregelaar een keer per maand te spoelen.

1. Sluit de watertoevoer af.
2. Verwijder de kap (4).
3. Open de watertoevoer ca. 5 seconden.
4. Sluit de watertoevoer af
Hierdoor wordt grof vuil van het filter (2) verwijderd.
→ Als het filter nog steeds verontreinigd is, moeten de laatste twee stappen worden herhaald.
5. Monteer de kap (4).
6. Open de watertoevoer voor verder bedrijf.

2.2. De drukregelaar reinigen

Wij adviseren om de drukregelaar een keer per jaar handmatig te reinigen.

1. Sluit de watertoevoer af.
2. Open de behuizingsring (3).
3. Verwijder het filter (2) voorzichtig.
4. Spoel het filter (2) grondig met schoon water.
5. Plaats het filter (2) in de drukregelaar.
6. Monteer de behuizingsring (3) en draai deze handvast aan.
7. Open de watertoevoer voor verder bedrijf.

3. OPSLAG

3.1. Opslaan

Voor de vorstperiode moet water uit de drukregelaar en het bewateringssysteem worden verwijderd.

Wij adviseren het gebruik van de **ontwateringsventielset art.nr. 2770-20**.

3.1.1 Ontwateren met de ontwateringsventielset (art.nr. 2770-20)

1. Sluit de watertoevoer af.
2. Sluit de ontwateringsventielset (art.nr. 2770-20) aan in overeenstemming met de bedieningshandleiding ervan.
3. Ontwater het bewateringssysteem met een fietspomp of een luchtcompressor in overeenstemming met de bedieningshandleiding van de ontwateringsventielset.

Het water wordt uit het systeem verwijderd.

3.1.2 Ontwateren met gemonteerde ontwateringsventielen (art.nr. 2760-20)

Let op:

Het **ontwateringsventiel art.nr. 2760-20** moet op het laagste punt van het bewateringssysteem worden gemonteerd.

1. Sluit de watertoevoer af.
2. Open de bewateringsventielen in de ventielas om het bewateringssysteem drukloos te maken.

Het water wordt nu via de ontwateringsventielen uit het systeem verwijderd.

→ Neem ook de aanwijzingen voor het ontwateren van bewateringsventielen, ventielassen en sprinklersystemen in acht.

4. TECHNISCHE GEGEVENS

Drukregelaar	Eenheid	Waarde (art.nr. 8200)
Ingangsdruk	bar	1,38–10,34
Maasgrootte van het filter	maas	155
Uitgangsdruk	bar	max. 3,1
Waterdoorvoersnelheid	l/h	45–4300
Diameter van buitendraad	"	1

5. ACCESSOIRES/RESERVEONDERDELEN

GARDENA verbindingstuk 25 mm x 1" binnendraad	Voor aansluiting van de drukregelaar op de aanvoerbuizen in geval van bovengrondse montage.	Art.nr 2762
GARDENA ventielas	Voor ondergrondse montage.	Art.nr. 1290
GARDENA 1"x1" verbindingstuk	Voor aansluiting van de drukregelaar op het 25 mm x 1" verbindingstuk bij ondergrondse montage.	Art.nr. 2758
GARDENA 25 mm x 1" verbindingstuk buitendraad	Voor aansluiting van het 1"x1" verbindingstuk op de aanvoerbuizen in geval van ondergrondse montage.	Art.nr 2763
GARDENA aanvoerbuis 25 mm	Buizen van het bewateringssysteem	Art.nr. 2700 / 2701 / 2718

6. SERVICE

6.1. Gardena servicewinkel

Vind uw GARDENA servicewinkel via:

Nederland: <https://www.gardena.com/nl/c/ondersteuning/koop-produkten/winkel-of-servicepunt-zoeken>

België: <https://www.gardena.com/be-nl/c/ondersteuning/koop-produkten/winkel-of-servicepunt-zoeken>

Andere landen: <https://www.gardena.com/int/support/find-store-or-service/>

6.2. Service-adressen

6.2.1 België

Contact: <https://www.gardena.com/be-fr/c/assistance/contact>

Telefoon: 036-5210010

E-mail: <https://www.gardena.com/be-fr/c/assistance/contact>

Adres: Gardena Division
Leuvensesteenweg 542
Planet II E
1930 Zaventem
België

6.2.2 Nederland

Contact: <https://www.gardena.com/nl/c/ondersteuning/contact>

Telefoon: (+31) 36 521 00 10

E-mail: info@gardena.nl

Adres: Husqvarna Nederland B.V.
GARDENA Division
Postbus 50131
1305 AC ALMERE

6.2.3 Nederlandse Antillen

Contact: <https://www.gardena.com/int/support/advice/contact/>

Telefoon: (+599) 9 767 66 55

E-mail: info@jonka.com

Adres: Jonka Enterprises N.V.
Sta. Rosa Weg 196
P.O. Box 8200
Curaçao

6.2.4 Suriname

Contact: <https://www.gardena.com/int/support/advice/contact/>

Telefoon: (+597) 43 80 50

E-mail: info@deto.sr

Adres: Deto Handelmaatschappij N.V.
Kernkampweg 72-74
P.O. Box: 12782
Paramaribo
Suriname



GARDENA®

*Realise Your
Gardening
Dreams*