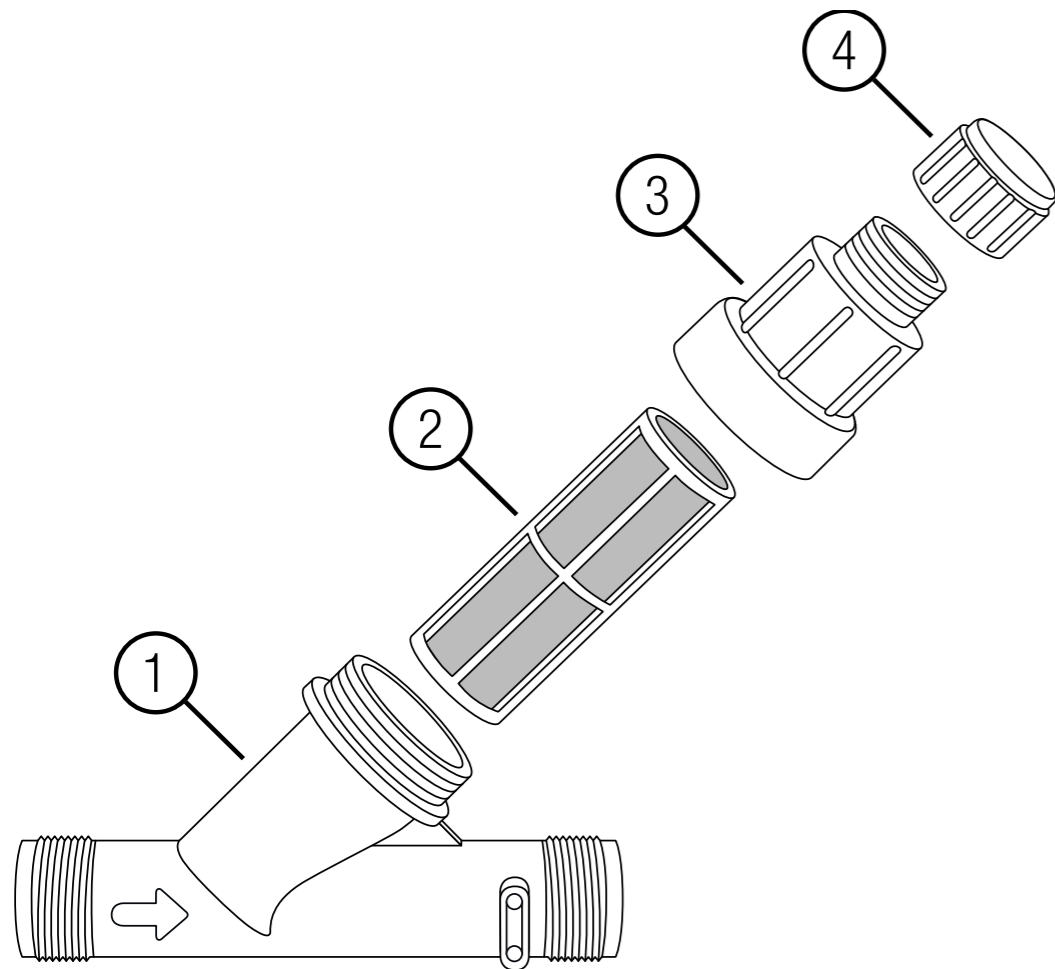


Lietotāja rokasgrāmata
Produkta Nr. 8200 Spiediena reduktors

GARDENA spiediena reduktors, Produkta Nr. 8200 Originālo norādījumu tulkojums



Iepakojuma saturs

- ① Korpuss
- ② Filtrs
- ③ Korpasa gredzens
- ④ Pārsegs

Paredzētā lietošana

GARDENA spiediena reduktors ir paredzēts, lai samazinātu izvades spiedienu privāto dārzu un mazdārziņu apūdeņošanas sistēmās līdz 3,1 bāram un aizsargātu apūdeņošanas sistēmas no piesārņojuma.

Satura rādītājs

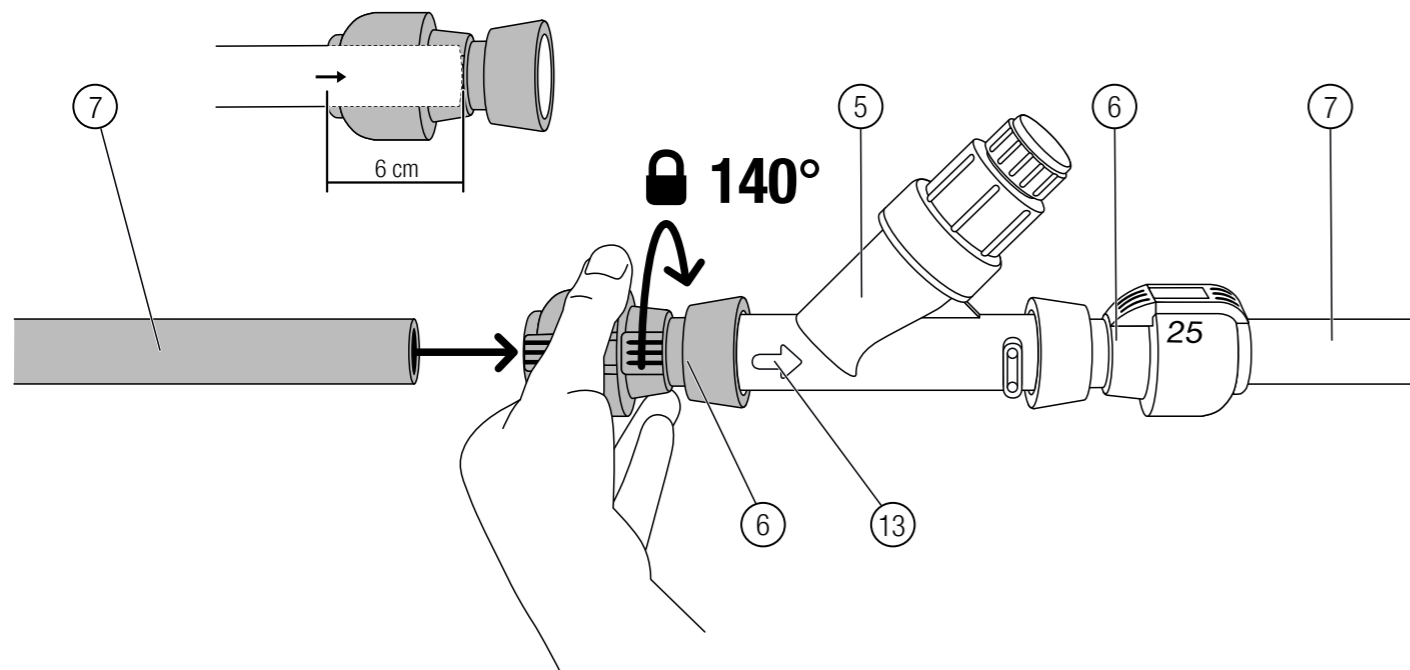
| | |
|--|----|
| 1. Montāža | 4 |
| 1.1. Spiediena reduktora uzstādīšana virs zemes | 4 |
| 1.2. Spiediena reduktora uzstādīšana zem zemes | 4 |
| 1.2.1. Pārbaudes veikšana | 5 |
| 1.2.2. Sistēmas uzstādīšana zem zemes | 5 |
| 2. Apkope | 9 |
| 2.1. Spiediena reduktora skalošana | 9 |
| 2.2. Spiediena reduktora tīrīšana | 9 |
| 3. Uzglabāšana | 10 |
| 3.1. Uzglabāšana | 10 |
| 3.1.1. Notecināšana, izmantojot drenāžas vārstu (produkta Nr. 2770-20) | 10 |
| 3.1.2. Notecināšana, izmantojot uzstādīto drenāžas vārstu (produkta Nr. 2760-20) | 10 |
| 4. Tehniskie dati | 10 |
| 5. Piederumi un rezerves daļas | 10 |
| 6. Apkope | 11 |
| 6.1. Gardena servisa veikals | 11 |
| 6.2. Servisu adreses | 11 |

1. MONTĀŽA

Spiediena reduktoru varat uzstādīt virs zemes vai zem tās. Iesakām uzstādīt spiediena reduktoru zem zemes un tieši vārstu priekšā, lai aizsargātu lejupvērstās plūsmas komponentus pret pārlietu lielu darba spiedienu. Papildus iebūvētais filtrs aizsargā laistīšanas sistēmu pret piesārņojumu.

1.1. Spiediena reduktora uzstādīšana virs zemes

Uzstādot virs zemes, katrā pusē jāuzstāda viena **GARDENA savienotāja 25 mm x 1 collas iekšējā vītne (produkta Nr. 2762)**, lai spiediena reduktoru pievienotu pie **GARDENA 25 mm savienojuma caurulēm (produkta Nr. 2700 / 2701 / 2718)**.



1. Spiediena reduktora (5) katrā pusē pieskrūvējiet savienotāju (produkta Nr. 2762) (6) un pievelciet ar roku.
 2. Uzstādi spiediena reduktoru (5) starp savienotājiem (6), filtru (2), (3), (4) vērstu augšup.
Uzstādi spiediena reduktoru (5) pareizi ūdens plūsmas virzienā, kas norādīts ar bultiņu (13) uz spiediena reduktoru (5).
 3. Katrā pusē pie savienotājiem pievienojiet apūdeņošanas sistēmas savienojuma caurules (7) produkta Nr. 2762) (6).
Savienotājos (6) ievietojiet savienojuma caurules (7) par 6 cm.
- Pēc dažiem centimetriem sajūtīsiet pretestību (blīvgredzens). Spiediet savienojuma cauruli līdz atdurei. Tas nodrošina ciešu savienojumu.

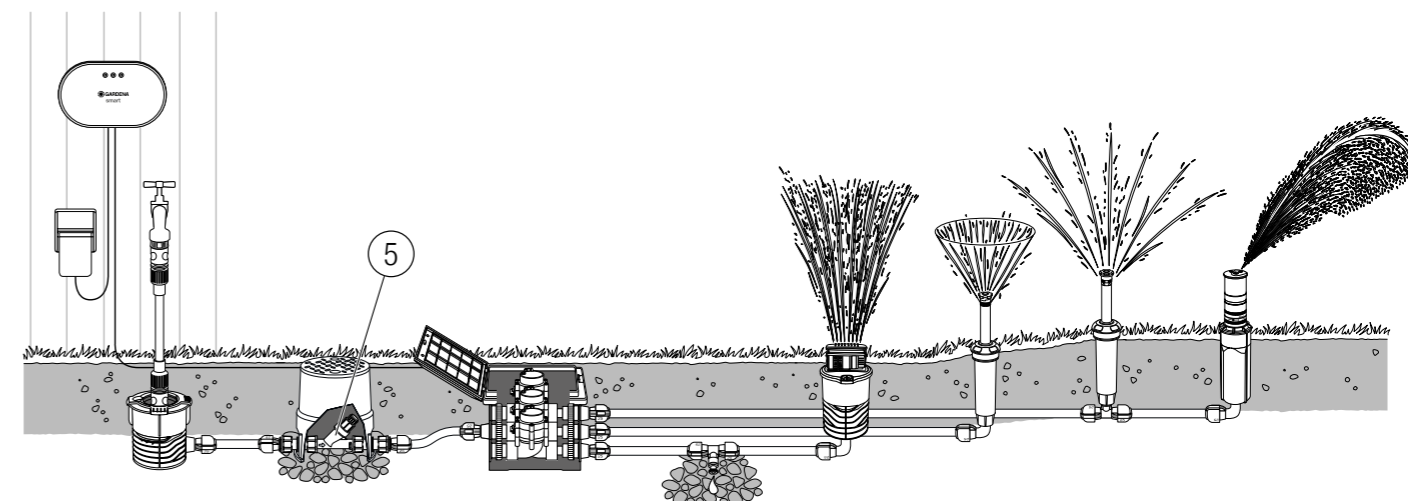
1.2. Spiediena reduktora uzstādīšana zem zemes

Uzstādot spiediena reduktoru zem zemes, katrā pusē nepieciešami divi dažādi savienotāji, lai spiediena reduktoru pievienotu pie **GARDENA 25 mm savienojuma caurulēm (produkta Nr. 2700 / 2701 / 2718)**:

- **GARDENA 1 collas x 1 collas savienotāji (produkta Nr. 2758)**
- **GARDENA 25 mm x 1 collas savienotāji ar ārējo vītņi (produkta Nr. 2763)**

Uzstādot zem zemes, iesakām arī izmantot vārsta vārpstu (produkta Nr. 1290), lai iegūtu labāku piekļuvi spiediena reduktoram.

Smidzinātāja sistēmas, kas ietver zem zemes uzstādītu spiediena reduktoru, piemērs

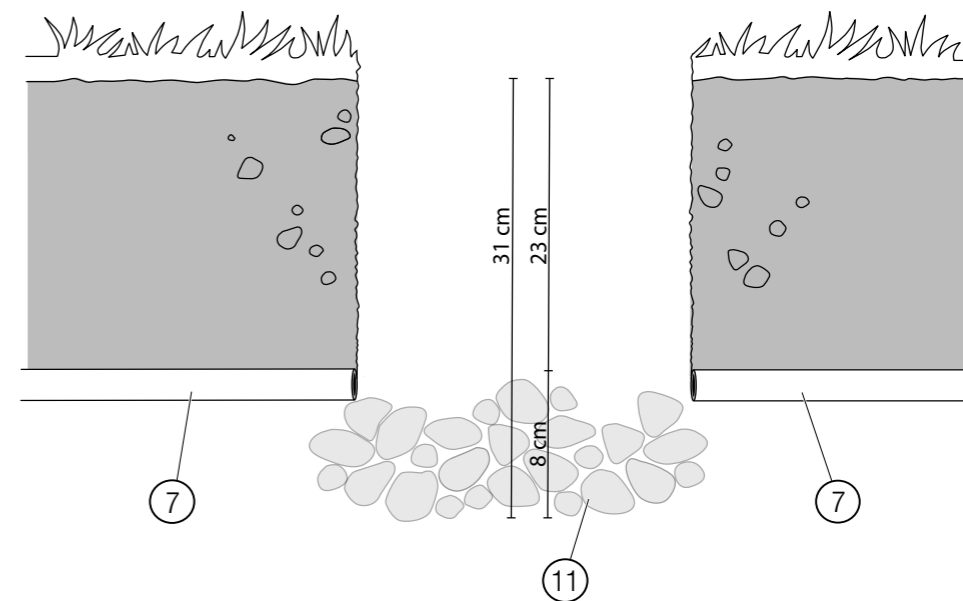


1.2.1 Pārbaudes veikšana

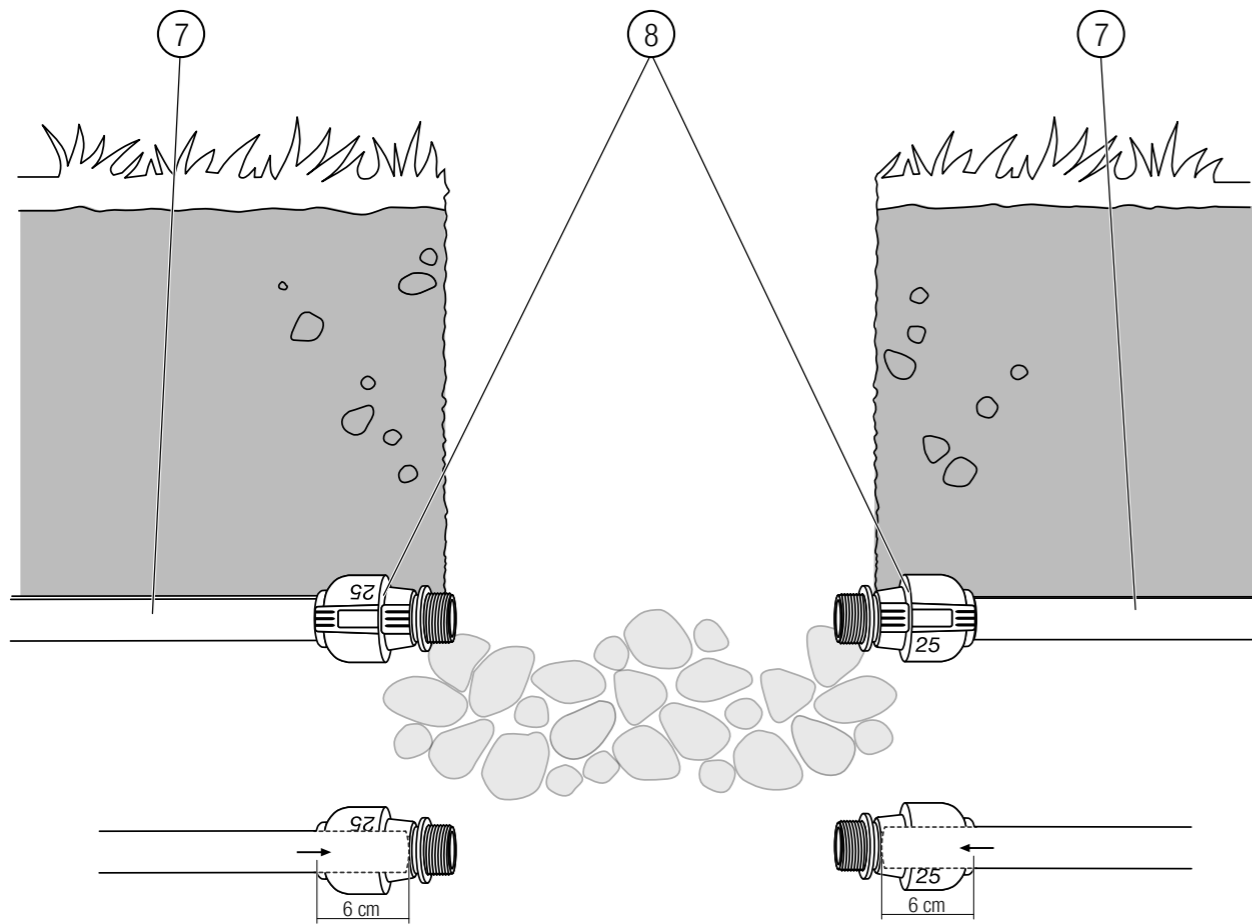
Pirms apūdeņošanas sistēmas uzstādīšanas zem zemes iesakām veikt pārbaudes darbību virs zemes.

1. Izkārtojiet apūdeņošanas sistēmu virs zemes.
 2. Nogrieziet caurules nepieciešamajā garumā.
 3. Uzstādi apūdeņošanas sistēmu virs zemes.
 4. Atveriet ūdens padevi, lai pārbaudītu apūdeņošanas sistēmas hermētiskumu.
- Ja apūdeņošanas sistēma **ir hermētiska**, varat uzstādīt to zem zemes.
- Ja apūdeņošanas sistēma **nav hermētiska**, pārbaudiet, vai visi savienojumi ir izveidoti pareizi, piemēram, vai savienojuma caurules ir ievietotas savienotājos līdz galam.

1.2.2 Sistēmas uzstādīšana zem zemes



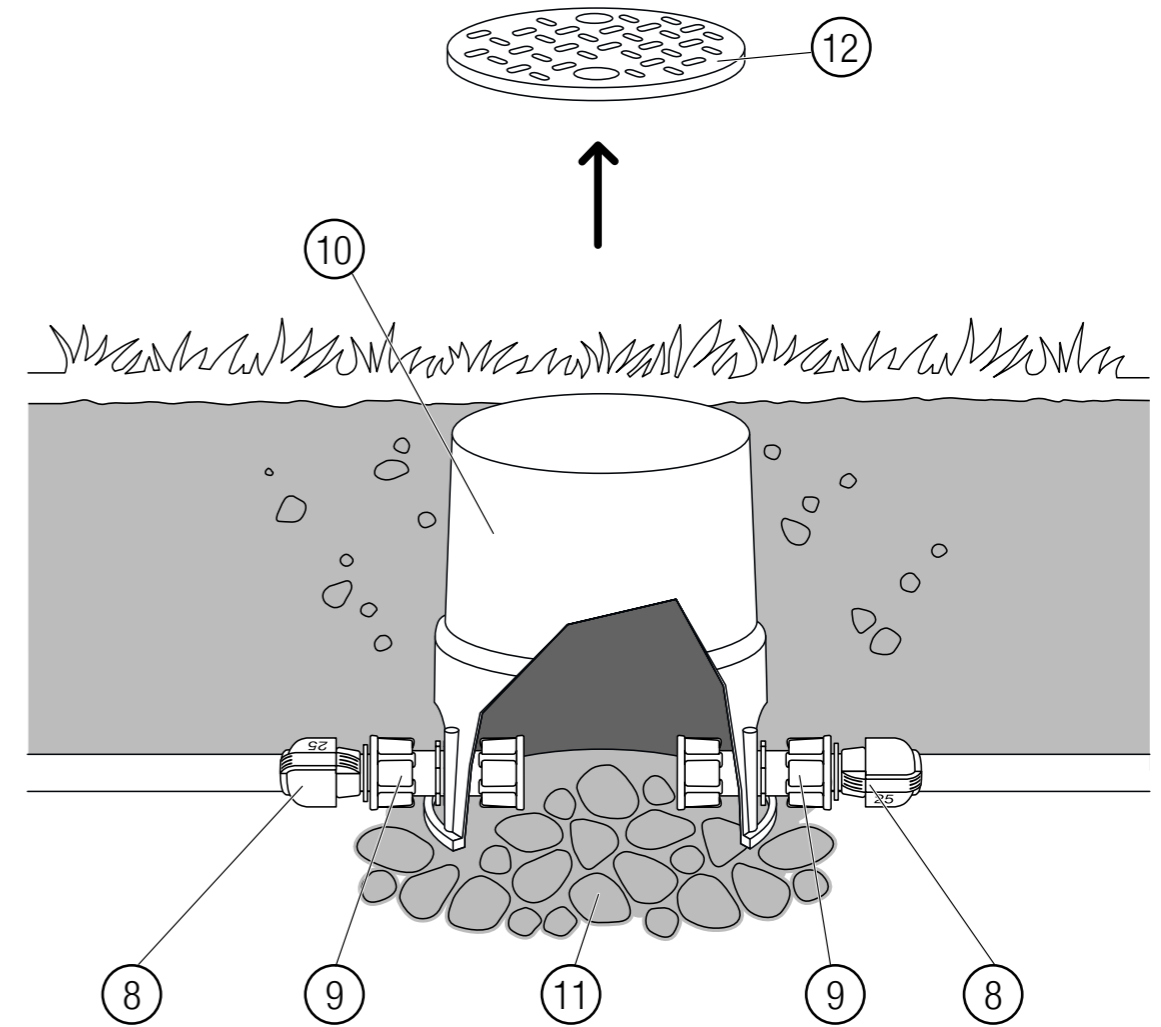
1. Sagatavojiet zemē bedri, kurā ievietot vārsta vārpstu.
Pārliecinieties, vai bedre ir aptuveni 31 cm dziļa (vārsta vārpstas augstums plus rupjas grants slānis).
2. Uzberiet rupju granti (11) uz apt. 20 x 20 x 8 cm virsmas vietā, kur vēlaties uzstādīt vārsta vārpstu (10).



3. Katrā pusē pie apūdeņošanas sistēmas (8) savienojuma caurulēm (7) pievienojiet savienotāju (produkta Nr. 2763) (8).

*Savienotājos (8) ievietojiet savienojuma caurules (7) par **6 cm** (7).*

→ Pēc dažiem centimetriem sajūtīsiet pretestību (blīvgredzens). Spiediet savienojuma cauruli līdz atdurei. Tas nodrošina ciešu savienojumu.

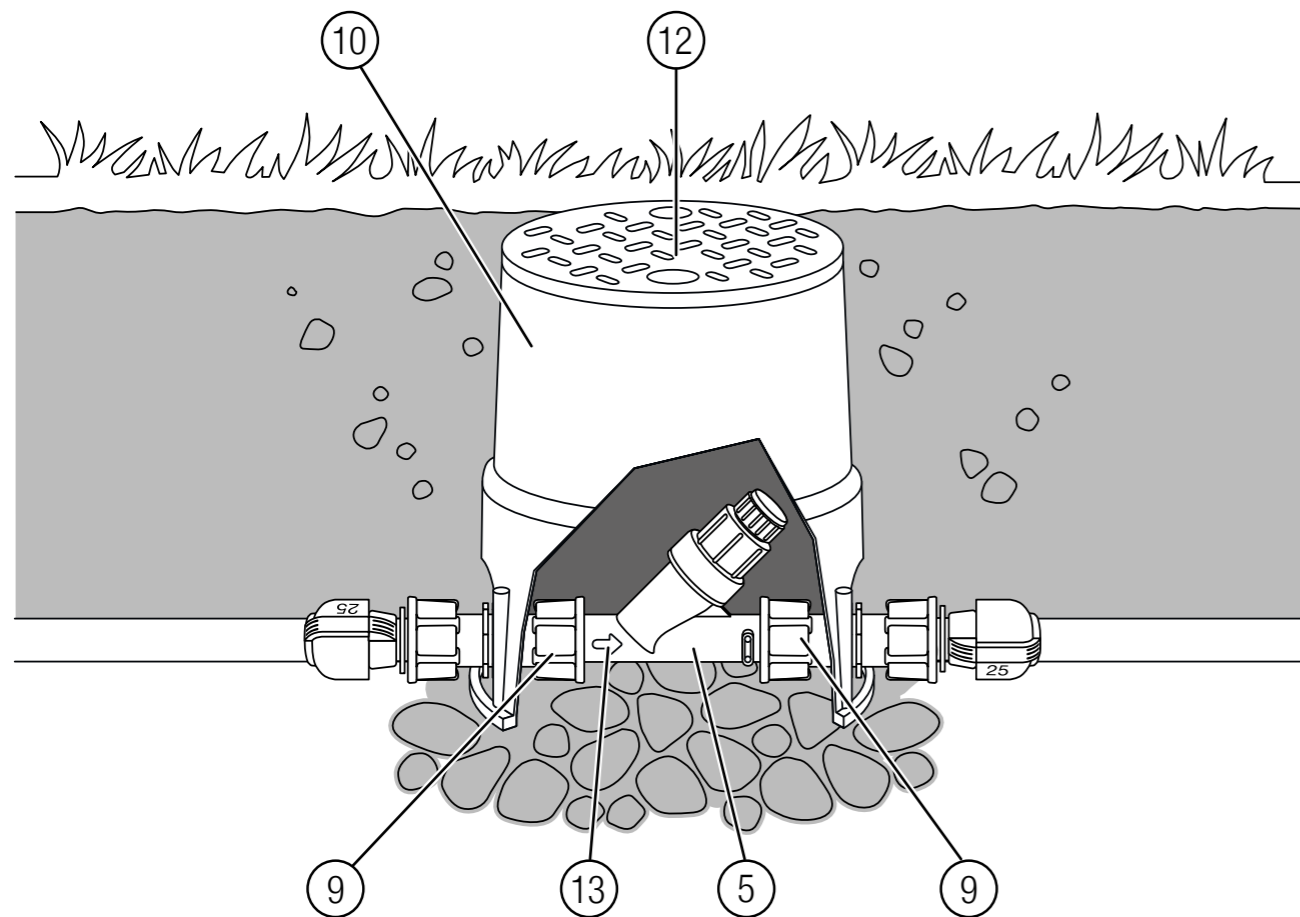


4. Novietojiet vārsta vārpstu (10) uz rupjas grants slāņa (11).

Pārliecinieties, vai vārsta vārpstas (10) slēgtā trauka (12) mala ir vienā līmenī ar zemi.

5. Atveriet vārsta vārpstas (10) vāku (12).

6. Abās pusēs uzskrūvējiet savienotāju (produkta Nr. 2758) (9) un ar pirkstiem pievelciet savienotājus (produkta Nr. 2763) (8).

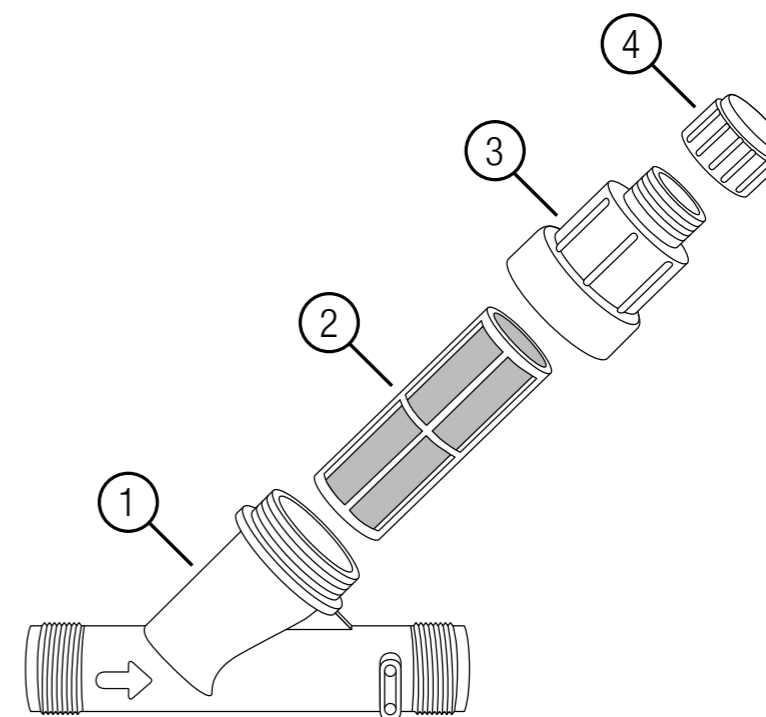


7. Novietojiet spiediena reduktoru (5) ar filtru (2), (3) un (4) vērstu augšup vārsta vārpstā (10) sānu ieplūžu līmenī.

Uzstādiet spiediena reduktoru (5) pareizi ūdens plūsmas virzienā, kas norādīts ar bultiņu (13) uz spiediena reduktora (5).

8. Spiediena reduktora (5) abās pusēs uz ārējām vītņēm uzskrūvējiet savienotāju (produkta Nr. 2758) (9) un pievelciet ar roku.
9. Aizveriet vārsta vārpstas (10) vāku (12).
10. Piepildiet bedri ar augsni un uzmanīgi pieblīvējiet.

2. APKOPE



2.1. Spiediena reduktora skalošana

Iesakām spiediena reduktoru skalot reizi mēnesī.

1. Noslēdziet ūdens padevi.
2. Noņemiet vāciņu (4).
3. Aptuveni 5 sekundes atveriet ūdens padevi.
4. Noslēdziet ūdens padevi.
Tādējādi no filtra (2) tiek attīrīti netīrumi.
→ Ja filtrs joprojām ir netīrs, atkārtojiet pēdējās divas darbības.
5. Uzstādiet pārsegu (4).
6. Atveriet ūdens padevi, lai izpildītu turpmākās darbības.

2.2. Spiediena reduktora tīrīšana

Iesakām spiediena reduktoru manuāli tīrīt reizi gadā.

1. Noslēdziet ūdens padevi.
2. Atveriet korpusa gredzenu (3).
3. Uzmanīgi izņemiet filtru (2).
4. Pilnībā izskalojiet filtru (2) ar tīru ūdeni.
5. Ievietojiet filtru (2) spiediena reduktorā.
6. Uzstādiet korpusa gredzenu (3) un pievelciet to ar roku.
7. Atveriet ūdens padevi, lai izpildītu turpmākās darbības.

3. UZGLABĀŠANA

3.1. Uzglabāšana

Pirms sala iestāšanās no spiediena reduktora un arī apūdeņošanas sistēmas ir jāiztukšo ūdens. Iesakām izmantot **drenāžas vārstu, produkta Nr. 2770-20**.

3.1.1 Notecināšana, izmantojot drenāžas vārstu (produkta Nr. 2770-20)

1. Noslēdziet ūdens padevi.
2. Pievienojiet drenāžas vārstu (produkta Nr. 2770-20) atbilstoši tā lietotāja rokasgrāmatas norādījumiem.
3. Noteciniet apūdeņošanas sistēmu, izmantojot velosipēda gaisa sūkni vai gaisa kompresoru, atbilstoši drenāžas vārsta rokasgrāmatā norādītajam.

Ūdens tiek notecināts no sistēmas.

3.1.2 Notecināšana, izmantojot uzstādīto drenāžas vārstu (produkta Nr. 2760-20)

levēribai!

Drenāžas vārsts, produkta Nr. 2760-20 ir jāuzstāda apūdeņošanas sistēmas zemākajā vietā.

1. Noslēdziet ūdens padevi.
2. Lai samazinātu spiedienu apūdeņošanas sistēmā, vārsta vārpstā atveriet apūdeņošanas sistēmas vārstu.

Tagad ūdens tiek notecināts no sistēmas pa drenāžas vārstu.

→ Ievērojiet arī drenāžas apūdeņošanas vārstu, vārstu vārpstu un smidzinātāju sistēmu norādījumus.

4. TEHNISKIE DATI

| Spiediena reduktors | Mērvienība | Vērtība (produkta Nr. 8200) |
|------------------------|------------|-----------------------------|
| Ievades spiediens | bāri | 1,38–10,34 |
| Filtra sietiņa izmērs | tīkls | 155 |
| Izvades spiediens | bāri | maks. 3,1 |
| Ūdens plūsmas ātrums | l/h | 45–4300 |
| Ārējās vītnes diametrs | " | 1 |

5. PIEDERUMI UN REZERVES DAĻAS

| | | |
|--|---|--------------------------------------|
| GARDENA 25 mm x 1 collas savienotājs ar iekšējo vītņi | Spiediena regulētāja pievienošana savienojuma caurulēm, ja iekārta tiek uzstādīta virs zemes. | produkta Nr. 2762 |
| GARDENA vārsta vārpsta | Uzstādīšanai zem zemes. | produkta Nr. 1290 |
| GARDENA 1 collas x 1 collas savienotājs | Spiediena regulētāja pievienošanai 25 mm x 1 collas savienotājam, uzstādot zem zemes | produkta Nr.2758 |
| GARDENA 25 mm x 1 collas savienotājs ar ārējo vītņi | 1 collas x 1 collas savienotāja pievienošana savienojuma caurulēm, uzstādot zem zemes. | produkta Nr. 2763 |
| GARDENA 25 mm savienojuma caurule | Apūdeņošanas sistēmas caurules | Izstr. nr. 2700 / 2701 / 2718 |

6. APKOPE

6.1. Gardena servisa veikals

Vietējo GARDENA servisa veikalu meklējiet šeit:

<https://www.gardena.com/lv/serviss-un-atbalsts/meklet-veikalu-servisa-centru/>

6.2. Servisu adreses

Kontaktinformācija: <https://www.gardena.com/lv/serviss-un-atbalsts/meklet-veikalu-servisa-centru/>

E-pasta adrese: info@gardena.lv

Adrese: Husqvarna Latvija SIA
Ulbrokas 19A
LV-1021 Rīga



GARDENA®

*Realise Your
Gardening
Dreams*