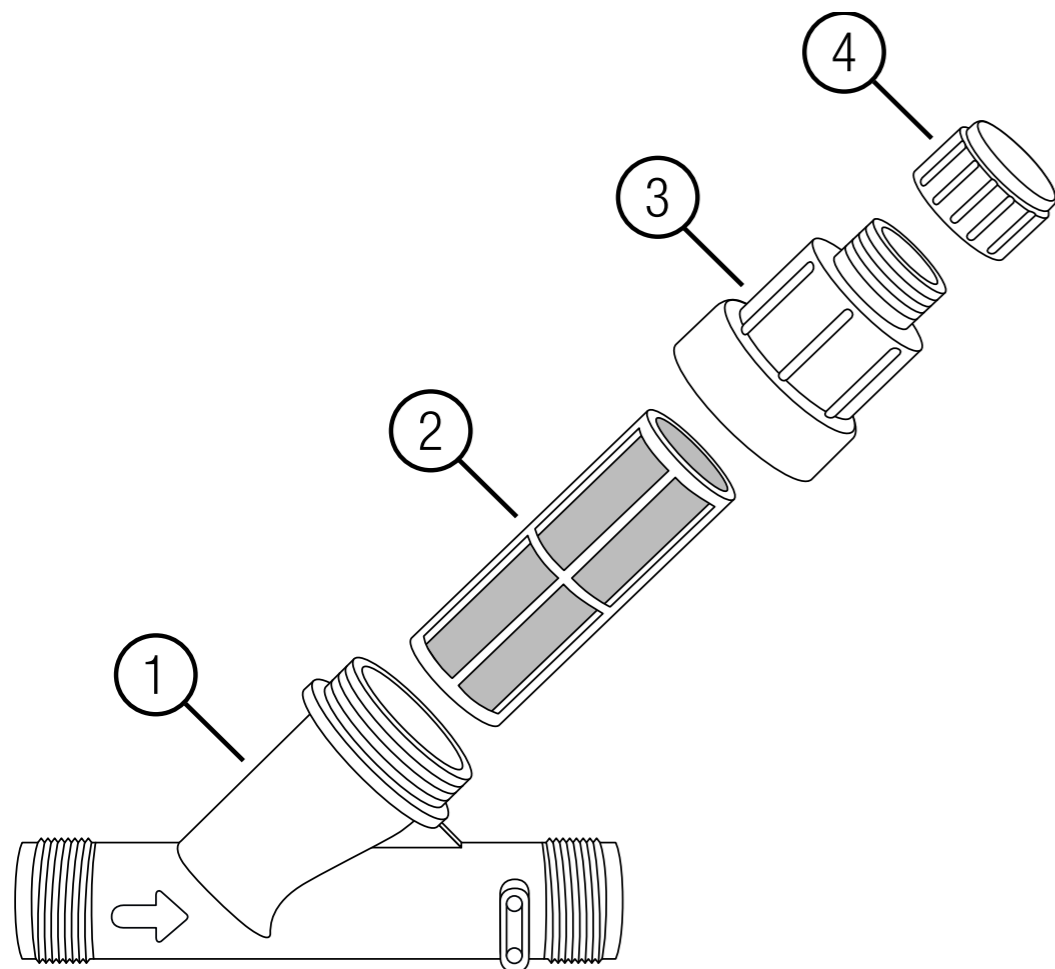


Kezelési útmutató
Cikkszám: 8200 Nyomásszabályozó

GARDENA nyomásszabályozó, cikkszám: 8200 Az eredeti útmutató fordítása



A csomag tartalma

- ① Ház
- ② Szűrő
- ③ Házgyűrű
- ④ Sapka

Rendeltetés szerű használat

A **GARDENA nyomásszabályozó** arra szolgál, hogy a magánkertek és kertészetek öntözőrendszereinek kimeneti nyomását legfeljebb 3,1 barra csökkentse, és megvédje az öntözőrendszereket a szennyeződésektől.

Tartalomjegyzék

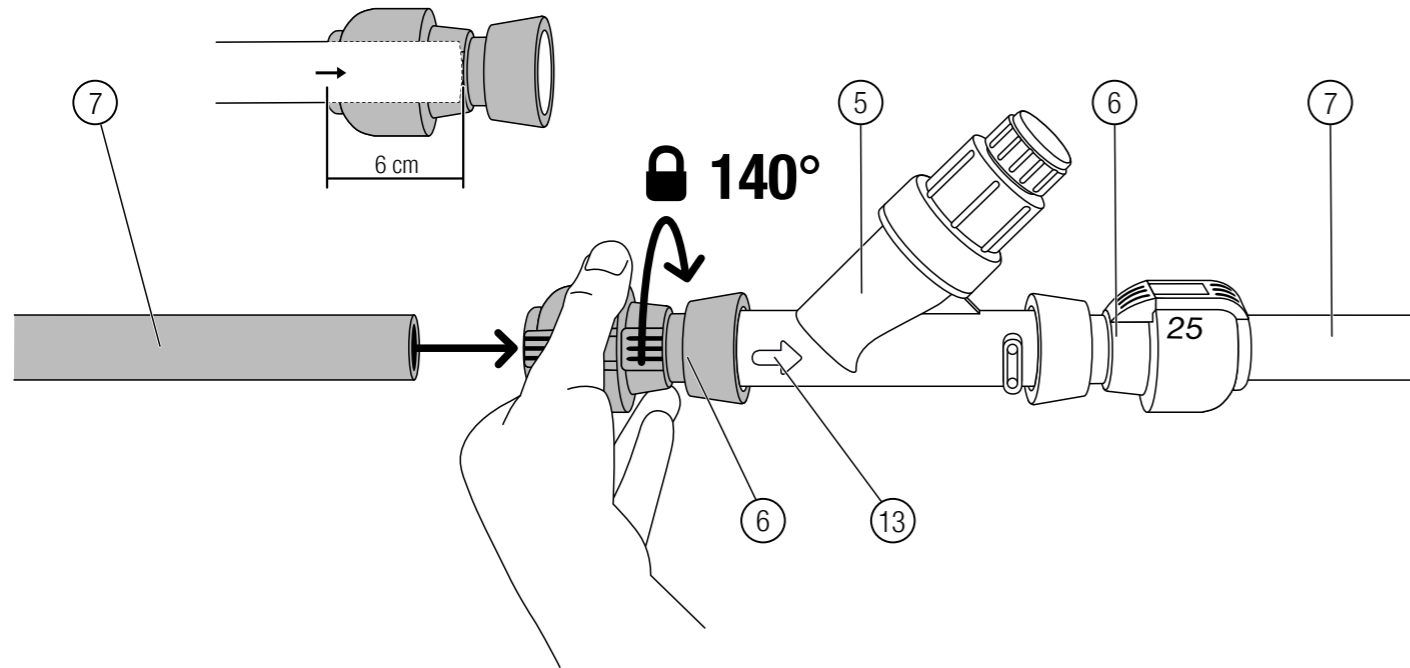
1. Összeszerelés	4
1.1. A nyomásszabályozó föld feletti telepítése	4
1.2. A nyomásszabályozó föld alatti telepítése.	4
1.2.1. Tesztüzem végrehajtása	5
1.2.2. Rendszer föld alatti telepítése	5
2. Karbantartás	9
2.1. Nyomásszabályozó átöblítése	9
2.2. A nyomásszabályozó tisztítása.	9
3. Tárolás	10
3.1. Üzemen kívül helyezés.	10
3.1.1. Leeresztés víztelenítő csatlakozókészlettel (cikkszám: 2770-20)	10
3.1.2. Leeresztés felszerelt víztelenítő szelepekkel (cikkszám: 2760-20)	10
4. Műszaki adatok.	10
5. Kiegészítők/pótalkatrészek	10
6. Szerviz	11
6.1. Gardena szaküzlet.	11
6.2. Szaküzletek címei	11

1. ÖSSZESZERELÉS

A nyomásszabályozót a föld fölé és a föld alá is felszerelheti. Javasoljuk, hogy a nyomásszabályozót a föld alá, és a szelepek elé középre szerelje, hogy megvédje az utána következő részeket a túlzott üzemi nyomástól. Ezenkívül a beépített szűrő megvédi az öntözőrendszert a szennyeződéstől.

1.1. A nyomásszabályozó föld feletti telepítése

Föld feletti telepítés esetén oldalanként egy darab **GARDENA 25 mm x 1"-os belső menetes kötőelemre (cikkszám: 2762)** van szükség, hogy a nyomásszabályozót a **GARDENA 25 mm-es csövekhez (cikkszám: 2700/2701/2718)** csatlakoztassa.



1. Mindkét oldalon tekerjen egy-egy kötőelemet (cikkszám: 2762) (6) a nyomásszabályozóra (5), és kézzel húzza meg őket.
 2. Helyezze a nyomásszabályozót (5) a kötőelemek közé (6) úgy, hogy a szűrő (2), (3), (4) felfelé nézzen.
Ügyeljen arra, hogy a nyomásszabályozót (5) megfelelően, a vízáramlás irányába szerelje be, amelyet a nyomásszabályozón (5) található nyíl (13) jelez.
 3. Mindkét oldalon csatlakoztassa az öntözőrendszer csöveit (7) a kötőelemekhez (cikkszám: 2762) (6).
Ügyeljen arra, hogy a (7) csövek 6 cm-re benyúljanak a kötőelemekbe (6).
- Néhány centiméter után ellenállást fog érezni (tömítőgyűrű). Nyomja még tovább a csövet, amíg tudja. Ez biztosítja a szoros csatlakozást.

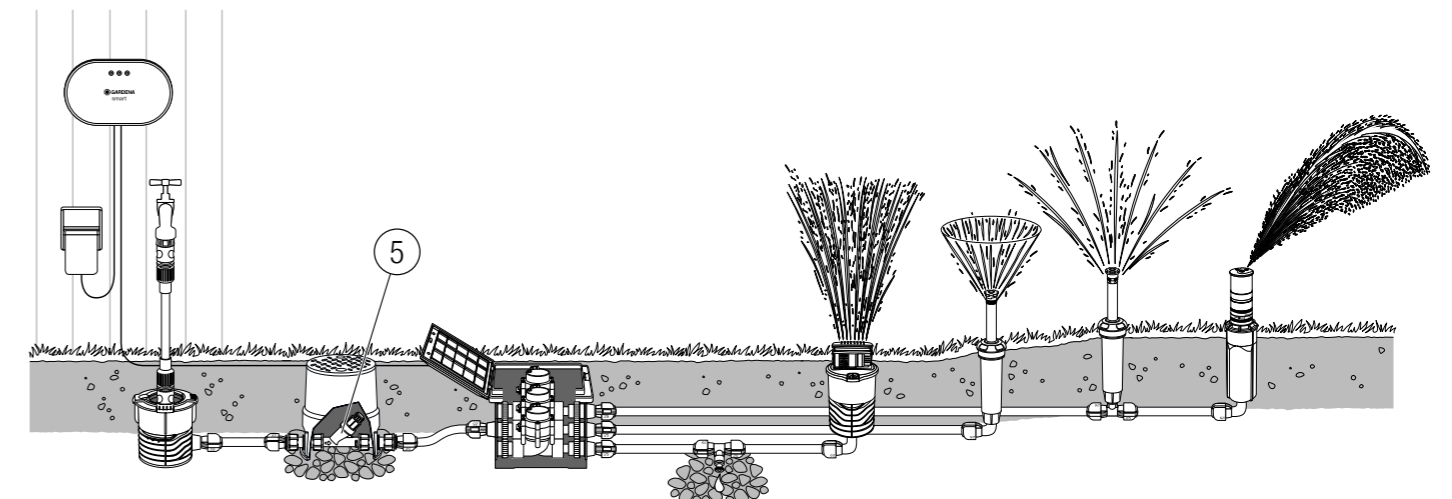
1.2. A nyomásszabályozó föld alatti telepítése

Föld alatti telepítés esetén oldalanként két külön kötőelemre van szükség, hogy a nyomásszabályozót a **GARDENA 25 mm-es csövekhez (cikkszám: 2700/2701/2718)** csatlakoztassa:

- **GARDENA 1"x1"-os összekötő (cikkszám: 2758)**
- **GARDENA 25 mm x 1"-os külső menetes kötőelem (cikkszám: 2763)**

Föld alatti telepítés esetén javasoljuk szelepkna (cikkszám: 1290) használatát is, hogy jobban hozzáférjen a nyomásszabályozóhoz.

Példa föld alá telepített nyomásszabályozót tartalmazó locsolórendszerre:

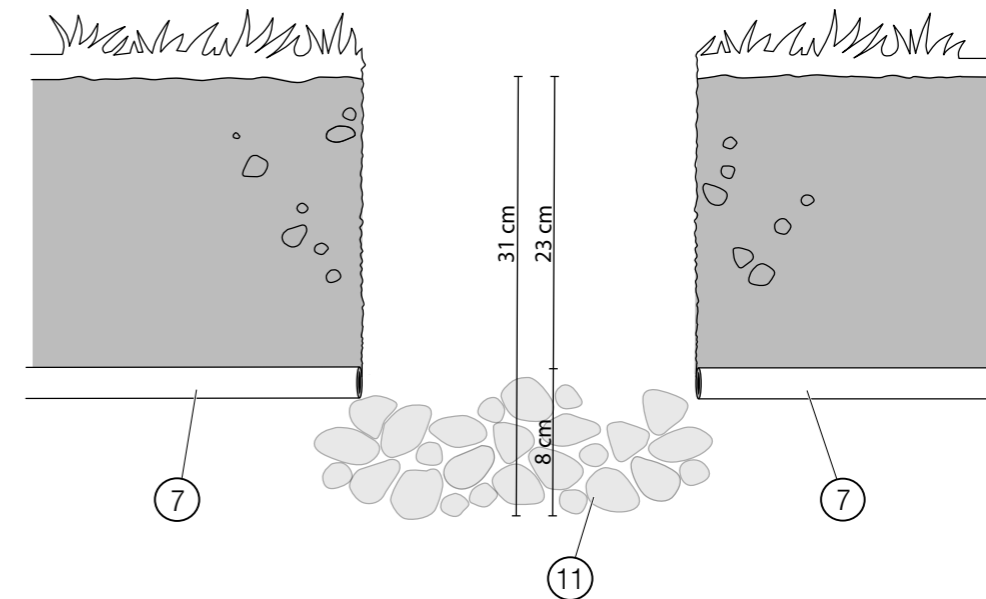


1.2.1 Tesztüzem végrehajtása

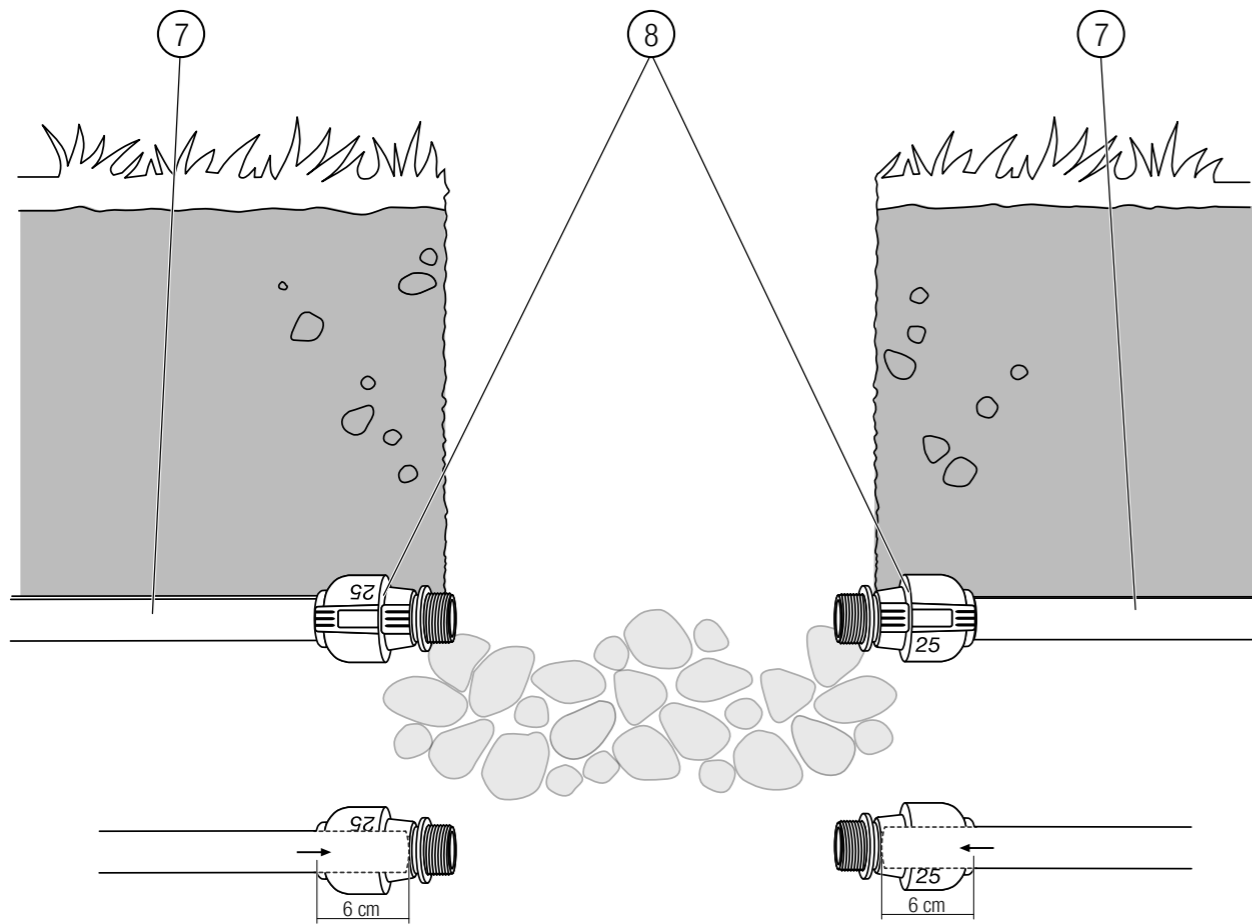
Az öntözőrendszer föld alatti telepítése előtt javasoljuk, hogy végezzen egy próbaüzemet a föld felett:

1. Fektesse le az öntözőrendszert a talajra.
2. Vágja le a csöveket kívánt hosszúságra.
3. Szerelje össze az öntözőrendszert a talaj felett.
4. Nyissa ki a vízellátást az öntözőrendszer szivárgásának ellenőrzéséhez.
→ Ha az öntözőrendszer **nem szivárog**, telepítheti a talaj alá.
→ Ha az öntözőrendszer **szivárog**, ellenőrizze, hogy a csatlakozások megfelelők-e, például hogy a csövek teljesen bele lettek-e dugva a kötőelemekbe.

1.2.2 Rendszer föld alatti telepítése



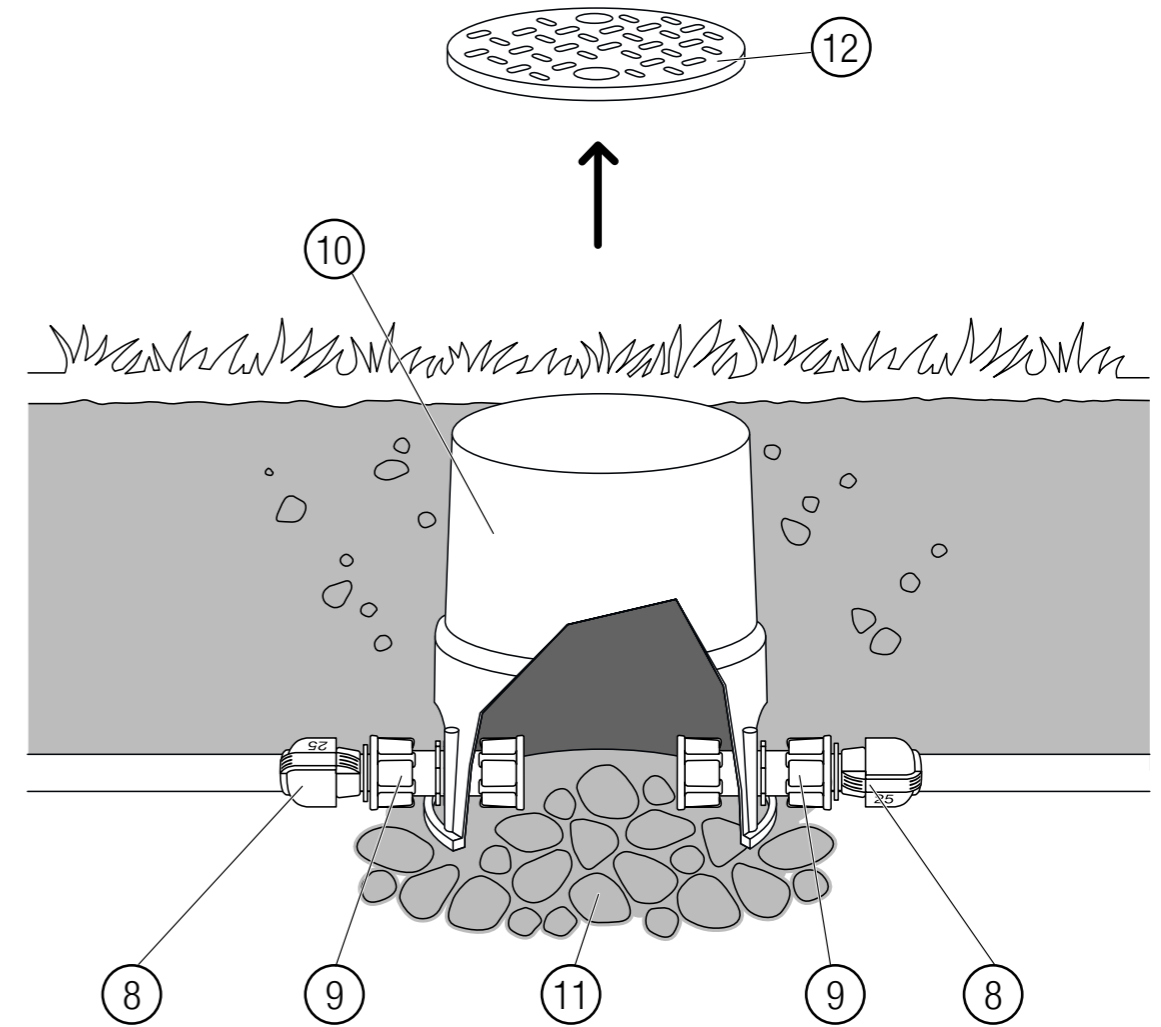
1. Ássa ki a szelepkna helyét a földben.
Ügyeljen arra, hogy a lyuk mélysége körülbelül 31 cm legyen (a szelepkna magassága plusz a durva kavicsréteg).
2. Töltsön durva kavicsot (11) egy kb. 20 x 20 x 8 cm-es felületre azon a helyen, ahová a szelepknát (10) kívánja beépíteni.



3. Mindkét oldalon csatlakoztasson egy-egy kötőelemet (cikkszám: 2763) ⑧ az öntözőrendszer csöveihez ⑦ ⑧.

Ügyeljen arra, hogy a csövek ⑦ **6 cm**-re benyúljanak a kötőelemekbe ⑧ ⑦.

→ Néhány centiméter után ellenállást fog érezni (tömítőgyűrű). Nyomja még tovább a csövet, amíg tudja. Ez biztosítja a szoros csatlakozást.

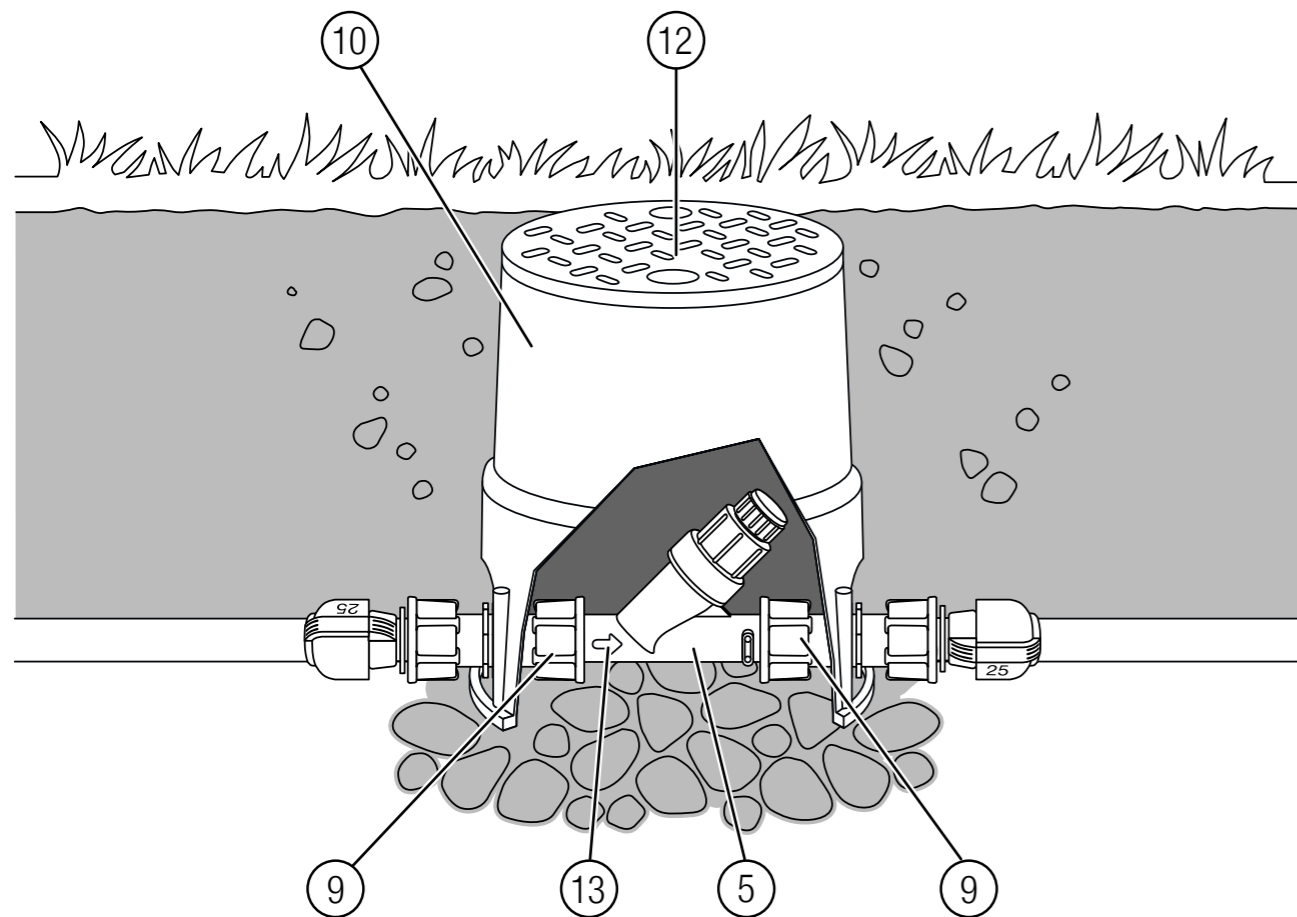


4. Helyezze a szelepkaszt ⑩ a durva kavicsrétegre ⑪.

Ügyeljen arra, hogy a szelepkaszt ⑩ zárt fedelének ⑫ felső széle a talajjal egy vonalban legyen.

5. Nyissa fel a szelepkaszt ⑩ fedelét ⑫.

6. Mindkét oldalon tekerjen egy-egy összekötőt (cikkszám: 2758) ⑨ a kötőelemekre (cikkszám: 2763) ⑧, és kézzel húzza meg őket.

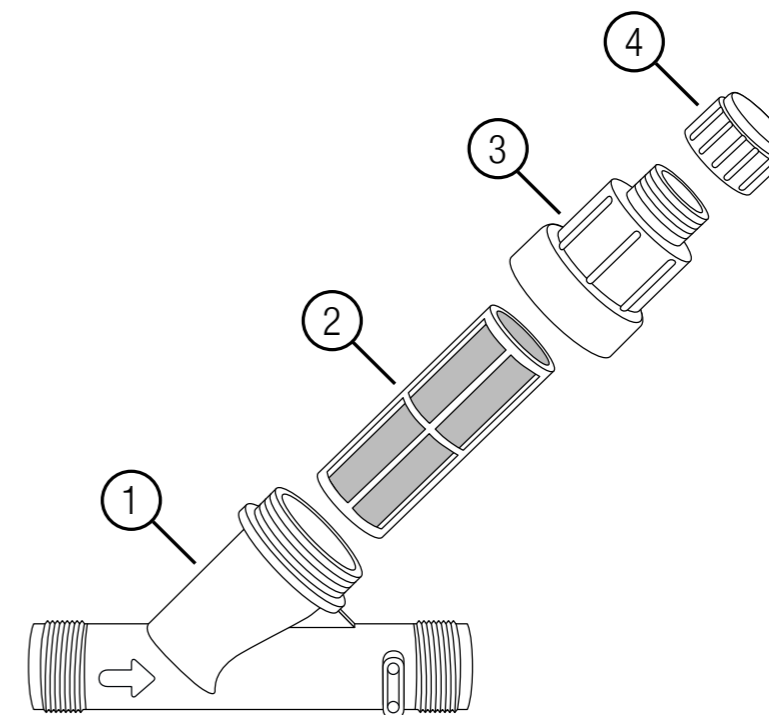


7. Helyezze el a nyomákszabályozót ⑤ úgy, hogy a szűrő ②, ③ és ④ felfelé nézzen a szelepknában ⑩ az oldalsó bemeneti nyílások magasságában.

Ügyeljen arra, hogy a nyomákszabályozót ⑤ megfelelően, a vízáramlás irányába szerelje be, amelyet a nyomákszabályozón ⑤ található nyíl ⑬ jelez.

8. Mindkét oldalon tekerjen egy-egy összekötőt (cikkszám: 2758) ⑨ a nyomákszabályozó külső menetes részére ⑤, és kézzel húzza meg őket.
9. Zárja le a szelepkna ⑩ fedelét ⑫.
10. Töltse fel a lyukat földdel, és gondosan tömörítse össze.

2. KARBANTARTÁS



2.1. Nyomákszabályozó átöblítése

Javasoljuk, hogy havonta egyszer öblítse át a nyomákszabályozót.

1. Zárja el a vízellátást.
2. Távolítsa el a sapkát ④.
3. Nyissa meg a vízellátást kb. 5 másodpercre.
4. Zárja el a vízellátást.
Ez megtisztítja a szűrőt ② a durva szennyeződésektől.
→ Ha a szűrő még mindig szennyezett, ismételje meg az utolsó két lépést.
5. Szerelje fel a sapkát ④.
6. Nyissa meg a vízellátást a további működéshez.

2.2. A nyomákszabályozó tisztítása

Javasoljuk, hogy évente egyszer tisztítsa meg kézzel a nyomákszabályozót.

1. Zárja el a vízellátást.
2. Nyissa ki a házgyűrűt ③.
3. Óvatosan vegye ki a szűrőt ②.
4. Alaposan öblítse ki a szűrőt ② tiszta vízzel.
5. Helyezze a szűrőt ② a nyomákszabályozóba.
6. Szerelje fel a házgyűrűt ③, és kézzel húzza meg.
7. Nyissa meg a vízellátást a további működéshez.

3. TÁROLÁS

3.1. Üzemen kívül helyezés

A nyomásszabályozóból és az öntözőrendszerből a fagyok beállta előtt le kell üríteni a vizet.

Javasoljuk **víztelenítő csatlakozókészlet (cikkszám: 2770-20) használatát.**

3.1.1 Leeresztés víztelenítő csatlakozókészlettel (cikkszám: 2770-20)

1. Zárja el a vízellátást.
2. Csatlakoztassa a víztelenítő csatlakozókészletet (cikkszám: 2770-20) a kezelési útmutatónak megfelelően.
3. Az öntözőrendszert egy kerékpárpumpával vagy egy levegőkompresszorral ürítse le a víztelenítő csatlakozókészlet kezelési útmutatója szerint.

A víz kifolyik a rendszerből.

3.1.2 Leeresztés felszerelt víztelenítő szelepekkel (cikkszám: 2760-20)

Figyelem:

A **víztelenítő szelepet (cikkszám: 2760-20)** az öntözőrendszer legmélyebb pontján kell felszerelni.

1. Zárja el a vízellátást.
2. Az öntözőrendszer nyomásmentesítéséhez nyissa ki az öntözőszelepeket a szelepaknában.

Ekkor a víz a víztelenítő szelepeken keresztül távozik a rendszerből.

→ Tartsa be az öntözőszelepek, szelepaknák és öntözőrendszerek leeresztésére vonatkozó utasításokat is.

4. MŰSZAKI ADATOK

Nyomásszabályozó	Egység	Érték (Cikkszám: 8200)
Bemeneti nyomás	bar	1,38–10,34
Szűrő lyukmérete	lyukméret	155
Kimeneti nyomás	bar	max. 3,1
Víz áramlási sebessége	l/h	45–4300
Külső menet átmérője	"	1

5. KIEGÉSZÍTŐK/PÓTALKATRÉSZEK

GARDENA 25 mm x 1"-os belső menetes kötőelem	A nyomásszabályozó és a csövek csatlakoztatásához, föld feletti telepítés esetén.	Cikkszám: 2762
GARDENA szelepakna	Föld alatti telepítéshez.	Cikkszám: 1290
GARDENA 1"x1"-os összekötő	A nyomásszabályozó és a 25 mm x 1"-os kötőelem csatlakoztatásához, föld alatti telepítés esetén.	Cikkszám: 2758
GARDENA 25 mm x 1"-os külső menetes kötőelem	Az 1" x 1"-os összekötő és a csövek csatlakoztatásához, föld alatti telepítés esetén.	Cikkszám: 2763
GARDENA 25 mm-es cső	Az öntözőrendszer csövei	Cikkszám: 2700/2701/2718

6. SZERVIZ

6.1. Gardena szaküzlet

Keresse meg a helyi GARDENA szaküzletet a következő címen:

<https://www.gardena.com/hu/tamogatas/bolt-vagy-szerviz-kereso/>

6.2. Szaküzletek címei

Kapcsolat: <https://www.gardena.com/hu/tamogatas/tanacsadas/kapcsolat/>
Tel.: (+36) 1 251-4161
E-mail: vevoszolgalat.husqvarna@husqvarna.hu
Cím: Husqvarna Magyarország Kft.
Ezred u. 1–3
1044 Budapest



GARDENA®

*Realise Your
Gardening
Dreams*