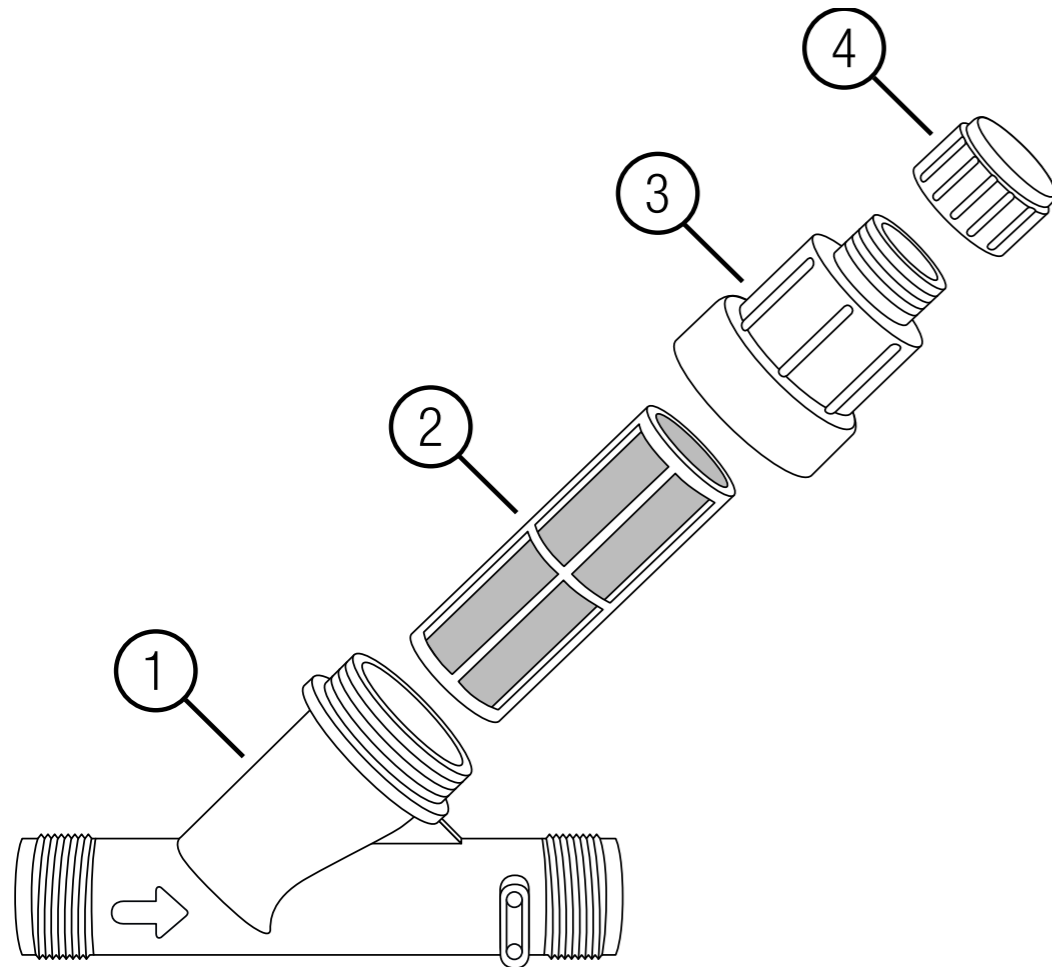


Εγχειρίδιο χειριστή
Κωδ. πρ. 8200 Μειωτήρας πίεσης

Μειωτήρας πίεσης GARDENA, Κωδ. πρ. 8200 Μετάφραση των πρωτότυπων οδηγιών



Περιεχόμενα συσκευασίας

- Περίβλημα ①
- Φίλτρο ②
- Δακτύλιος περιβλήματος ③
- Πώμα ④

Προβλεπόμενη χρήση

Ο **Μειωτήρας πίεσης GARDENA** προορίζεται για τη μείωση της πίεσης εξόδου σε συστήματα άρδευσης ιδιωτικών κήπων και οικοπέδων σε έως 3,1 bar, καθώς και για την προστασία των συστημάτων άρδευσης από ρύπους.

Περιεχόμενα

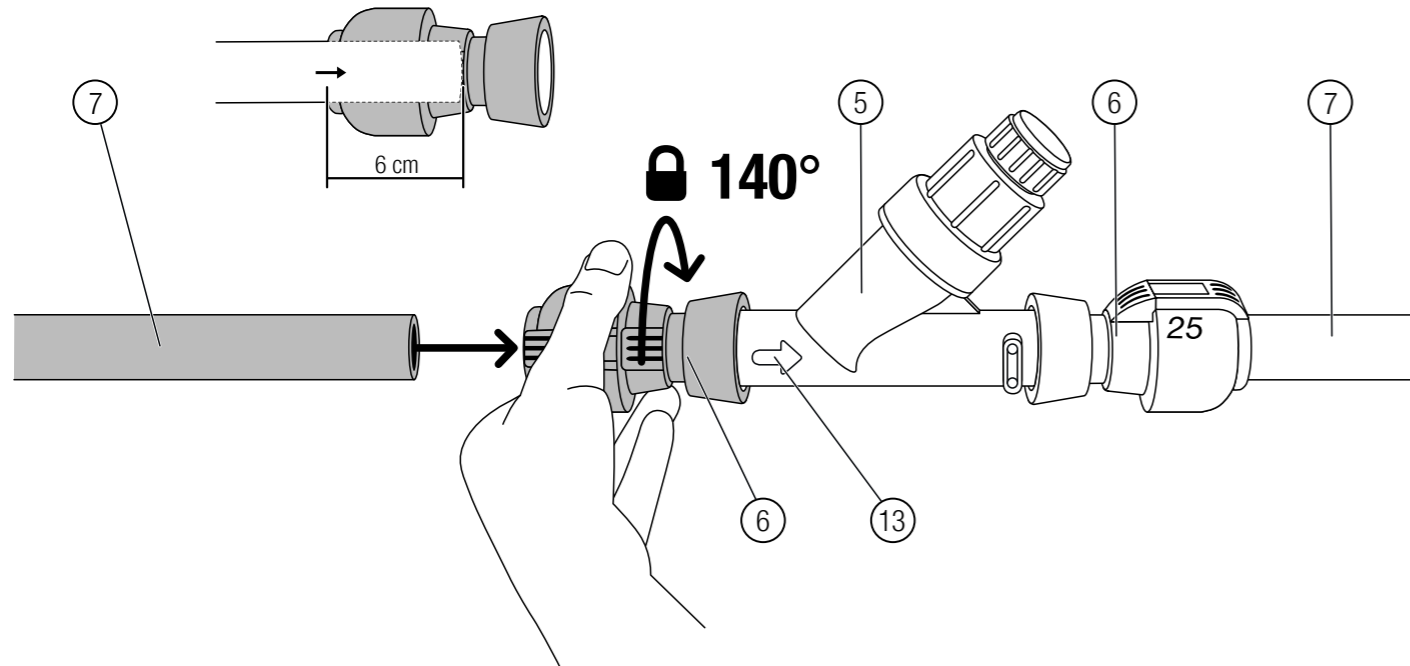
| | |
|---|----|
| 1. Συναρμολόγηση | 4 |
| 1.1. Εγκατάσταση του μειωτήρα πίεσης πάνω από το έδαφος | 4 |
| 1.2. Εγκατάσταση του μειωτήρα πίεσης κάτω από το έδαφος | 4 |
| 1.2.1. Εκτέλεση δοκιμαστικής λειτουργίας | 5 |
| 1.2.2. Εγκατάσταση του συστήματος κάτω από το έδαφος | 5 |
| 2. Συντήρηση | 9 |
| 2.1. Έκπλυση του μειωτήρα πίεσης | 9 |
| 2.2. Καθαρισμός του μειωτήρα πίεσης | 9 |
| 3. Αποθήκευση | 10 |
| 3.1. Αποθήκευση | 10 |
| 3.1.1. Αποστράγγιση με το σετ βαλβίδων αποστράγγισης (Κωδ. πρ. 2770-20) | 10 |
| 3.1.2. Αποστράγγιση με εγκατεστημένες βαλβίδες αποστράγγισης (Κωδ. πρ. 2760-20) | 10 |
| 4. Τεχνικά στοιχεία | 10 |
| 5. Αξεσουάρ/ανταλλακτικά | 11 |
| 6. Σέρβις | 11 |
| 6.1. Κατάστημα σέρβις Gardena | 11 |
| 6.2. Διευθύνσεις σέρβις | 11 |
| 6.2.1. Ελλάδα | 11 |
| 6.2.2. Κύπρος | 11 |

1. ΣΥΝΑΡΜΟΛΟΓΗΣΗ

Μπορείτε να εγκαταστήσετε τον μειωτήρα πίεσης πάνω ή κάτω από το έδαφος. Συνιστάται η εγκατάσταση του μειωτήρα πίεσης κάτω από το έδαφος και κεντρικά, μπροστά από τις βαλβίδες, ώστε να προστατεύονται τα κατάντη εξαρτήματα από υπερβολική πίεση λειτουργίας. Επιπλέον, το ενσωματωμένο φίλτρο προστατεύει το σύστημα άρδευσης από ρύπους.

1.1. Εγκατάσταση του μειωτήρα πίεσης πάνω από το έδαφος

Κατά την εγκατάσταση πάνω από το έδαφος, θα χρειαστείτε έναν **σύνδεσμο 25 mm με θηλυκό σπείρωμα 1" GARDENA (Κωδ. πρ. 2762)** σε κάθε πλευρά, για να συνδέσετε τον μειωτήρα πίεσης στους **συνδετικούς σωλήνες 25 mm GARDENA (Κωδ. πρ. 2700/2701/2718)**.



1. Σε κάθε πλευρά, βιδώστε καλά έναν σύνδεσμο (Κωδ. πρ. 2762) (6) με το χέρι στον μειωτήρα πίεσης (5).

2. Τοποθετήστε τον μειωτήρα πίεσης (5) ανάμεσα στους συνδέσμους (6), το φίλτρο (2), (3), (4) στραμμένο προς τα επάνω.

Βεβαιωθείτε ότι έχετε εγκαταστήσει τον μειωτήρα πίεσης (5) σωστά προς την κατεύθυνση της ροής νερού που υποδεικνύεται από το βέλος (13) στον μειωτήρα πίεσης (5).

3. Σε κάθε πλευρά, συνδέστε τους συνδετικούς σωλήνες (7) του συστήματος άρδευσης στους συνδέσμους (Κωδ. πρ. 2762) (6).

Φροντίστε να εισαγάγετε τους συνδετικούς σωλήνες (7) στους συνδέσμους (6) κατά 6 cm.

→ Μετά από μερικά εκατοστά, θα νιώσετε αντίσταση (δακτύλιος σφράγισης). Σπρώξτε τον συνδετικό σωλήνα ακόμα περισσότερο, μέχρι να σταματήσει. Αυτό εξασφαλίζει τη στεγανή σύνδεση.

1.2. Εγκατάσταση του μειωτήρα πίεσης κάτω από το έδαφος

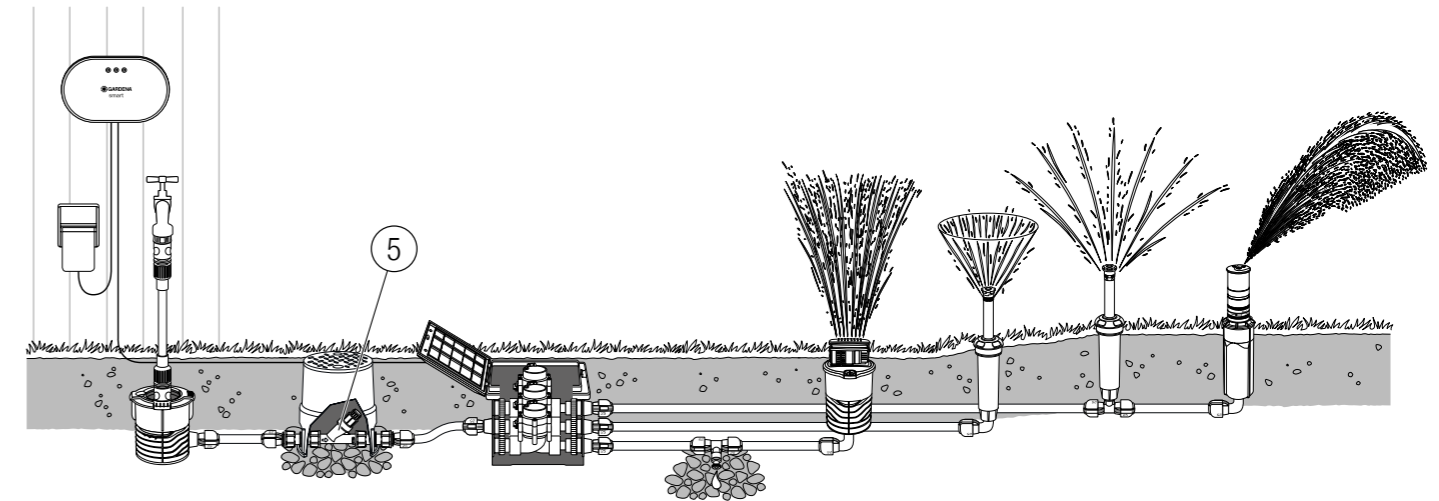
Κατά την εγκατάσταση κάτω από το έδαφος, χρειάζεστε δύο διαφορετικούς συνδέσμους σε κάθε πλευρά, προκειμένου να συνδέσετε τον μειωτήρα πίεσης στους **συνδετικούς σωλήνες 25 mm GARDENA (Κωδ. πρ. 2700/2701/2718)**:

- τους **συνδέσμους 1"x1" GARDENA (Κωδ. πρ. 2758)**

- τους **συνδέσμους 25 mm με αρσενικό σπείρωμα 1" GARDENA (Κωδ. πρ. 2763)**

Κατά την εγκατάσταση κάτω από το έδαφος, συνιστάται επίσης η χρήση του άξονα βαλβίδας (Κωδ. πρ. 1290) για καλύτερη πρόσβαση στον μειωτήρα πίεσης.

Παράδειγμα συστήματος ψεκαστήρων, που περιλαμβάνει μειωτήρα πίεσης εγκατεστημένο κάτω από το έδαφος:



1.2.1 Εκτέλεση δοκιμαστικής λειτουργίας

Πριν εγκαταστήσετε το σύστημα άρδευσης κάτω από το έδαφος, συνιστάται να εκτελέσετε δοκιμαστική λειτουργία πάνω από το έδαφος:

1. Τοποθετήστε το σύστημα άρδευσης πάνω από το έδαφος.

2. Κόψτε τους συνδετικούς σωλήνες στο απαιτούμενο μήκος.

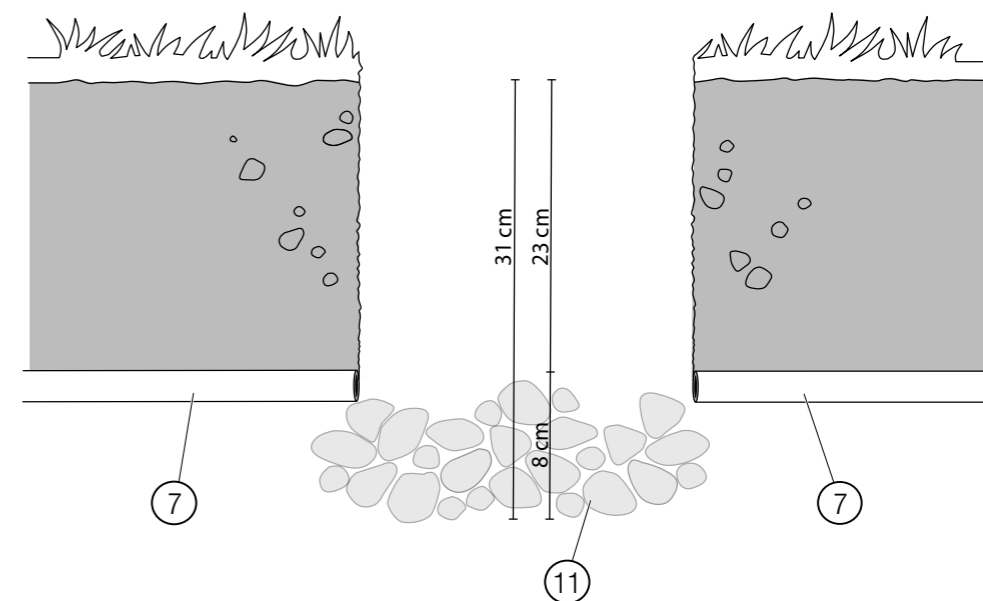
3. Εγκαταστήστε το σύστημα άρδευσης πάνω από το έδαφος.

4. Ανοίξτε την παροχή νερού για να ελέγξετε το σύστημα άρδευσης για διαρροές.

→ Αν το σύστημα άρδευσης **είναι στεγανό**, μπορείτε να το εγκαταστήσετε κάτω από το έδαφος.

→ Αν το σύστημα άρδευσης **δεν είναι στεγανό**, βεβαιωθείτε ότι όλες οι συνδέσεις έχουν γίνει σωστά, π.χ. ότι οι συνδετικοί σωλήνες έχουν εισαχθεί μέχρι το τέρμα στους συνδέσμους.

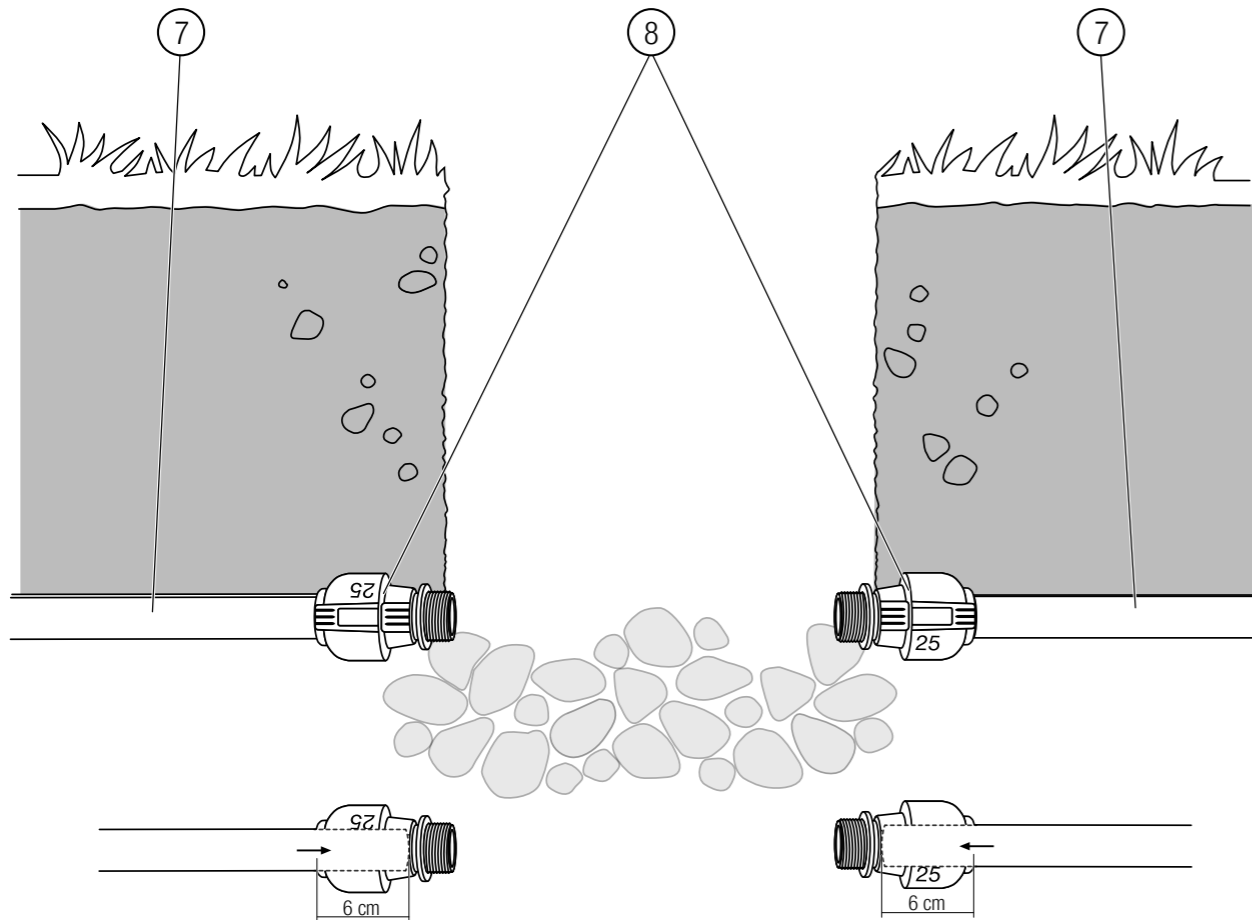
1.2.2 Εγκατάσταση του συστήματος κάτω από το έδαφος



1. Προετοιμάστε την οπή στο έδαφος που θα δεχτεί τον άξονα βαλβίδας.

Βεβαιωθείτε ότι η οπή έχει βάθος περίπου 31 cm (το ύψος του άξονα βαλβίδας συν τη στρώση χοντρού χαλικιού).

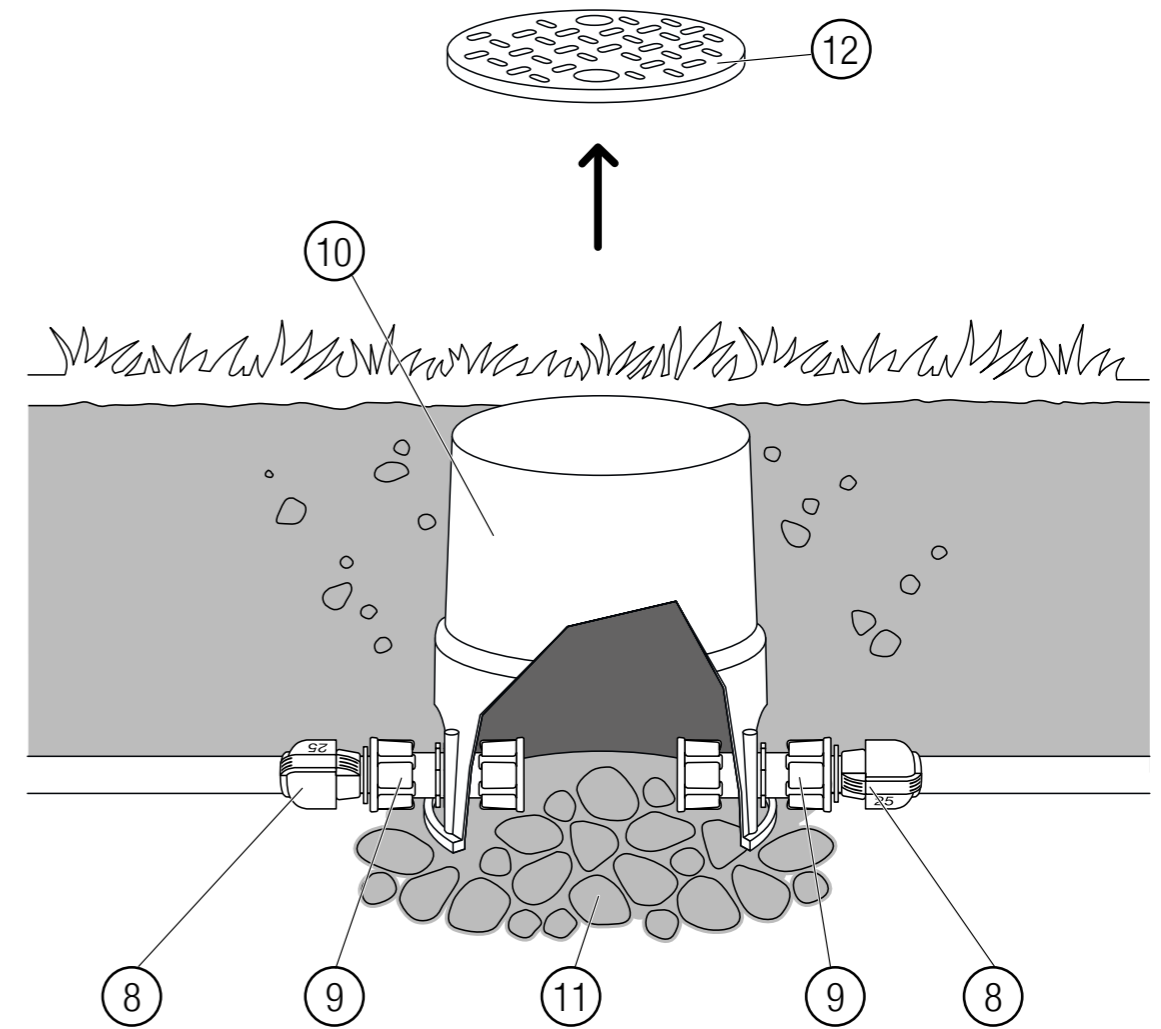
2. Γεμίστε με χοντρό χαλίκι (11) σε μια επιφάνεια περ. 20 x 20 x 8 cm στο σημείο όπου θέλετε να εγκαταστήσετε τον άξονα βαλβίδας (10).



3. Σε κάθε πλευρά, συνδέστε έναν σύνδεσμο (Κωδ. πρ. 2763) (8) στους συνδετικούς σωλήνες (7) του συστήματος άρδευσης (8).

Φροντίστε να εισαγάγετε τους συνδετικούς σωλήνες (7) στους συνδέσμους (8) κατά **6 cm**. (7).

→ Μετά από μερικά εκατοστά, θα νιώσετε αντίσταση (δακτύλιος σφράγισης). Σπρώξτε τον συνδετικό σωλήνα ακόμα περισσότερο, μέχρι να σταματήσει. Αυτό εξασφαλίζει τη στεγανή σύνδεση.

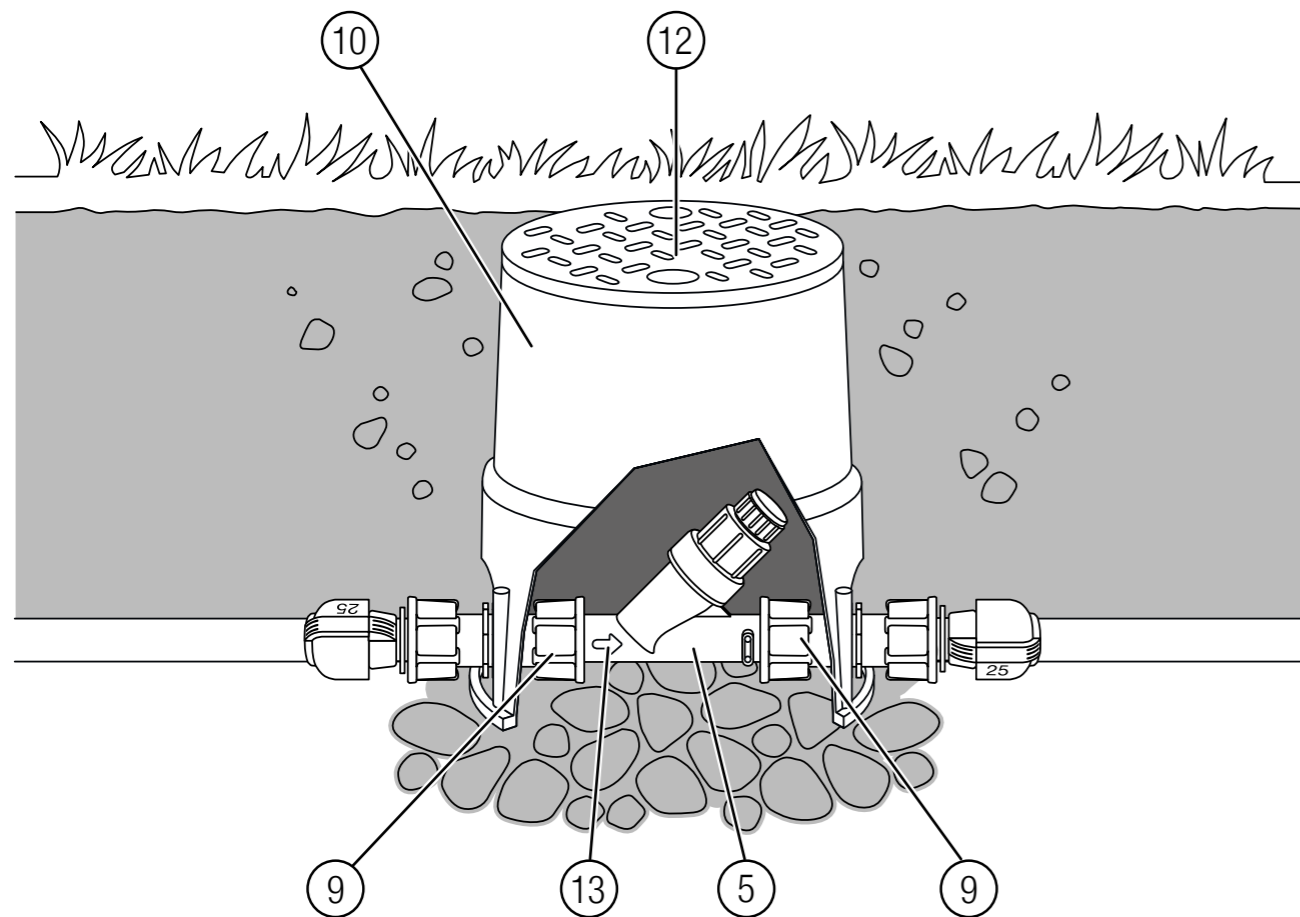


4. Τοποθετήστε τον άξονα βαλβίδας (10) πάνω στη στρώση χοντρού χαλίκιού (11).

Βεβαιωθείτε ότι το επάνω άκρο του κλειστού καπακιού (12) του άξονα βαλβίδας (10) είναι επίπεδο με το έδαφος.

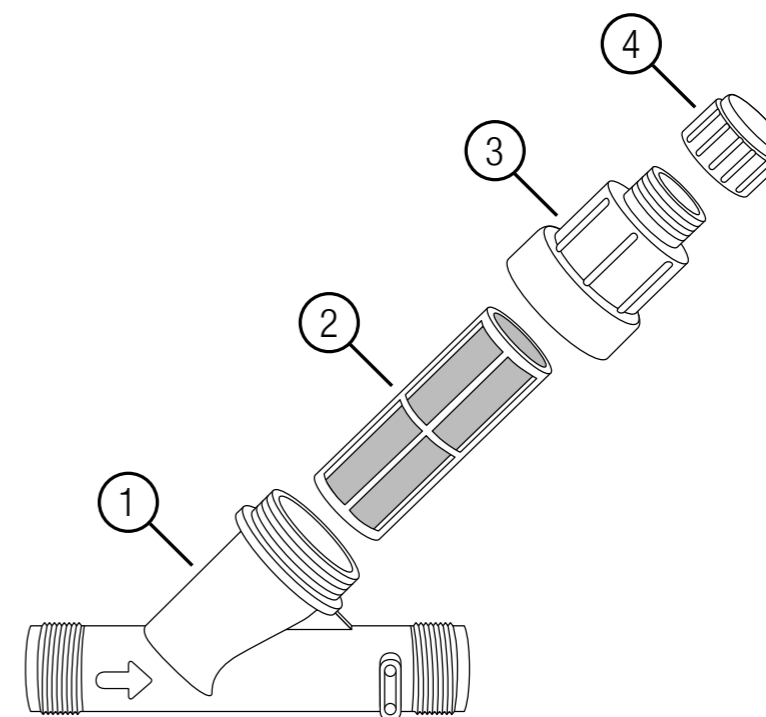
5. Ανοίξτε το καπάκι (12) του άξονα βαλβίδας (10).

6. Σε κάθε πλευρά, βιδώστε σφιχτά με το χέρι έναν σύνδεσμο (Κωδ. πρ. 2758) (9) στους συνδέσμους (Κωδ. πρ. 2763) (8).



7. Τοποθετήστε τον μειωτήρα πίεσης (5) με το φίλτρο (2), (3), (4) στραμμένο προς τα επάνω στον άξονα βαλβίδας (10) στο επίπεδο των πλαϊνών εισόδων.
Βεβαιωθείτε ότι έχετε εγκαταστήσει τον μειωτήρα πίεσης (5) σωστά προς την κατεύθυνση της ροής νερού που υποδεικνύεται από το βέλος (13) στον μειωτήρα πίεσης (5).
8. Σε κάθε πλευρά, βιδώστε σφιχτά με το χέρι έναν σύνδεσμο (Κωδ. πρ. 2758) (9) στα αρσενικά σπειρώματα στον μειωτήρα πίεσης (5).
9. Κλείστε το καπάκι (12) του άξονα βαλβίδας (10).
10. Γεμίστε την τρύπα με χώμα και πιέστε την προσεκτικά.

2. ΣΥΝΤΗΡΗΣΗ



2.1. Έκπλυση του μειωτήρα πίεσης

Συνιστάται η έκπλυση του μειωτήρα πίεσης μία φορά τον μήνα.

1. Κλείστε την παροχή νερού.
2. Αφαιρέστε την τάπα (4).
3. Ανοίξτε την παροχή νερού για περ. 5 δευτερόλεπτα.
4. Κλείστε την παροχή νερού
Αυτό καθαρίζει το φίλτρο (2) από χονδροειδείς ρύπους.
→ Εάν το φίλτρο εξακολουθεί να είναι βρόμικο, επαναλάβετε τα δύο τελευταία βήματα.
5. Τοποθετήστε το πώμα (4).
6. Ανοίξτε την παροχή νερού για περαιτέρω λειτουργία.

2.2. Καθαρισμός του μειωτήρα πίεσης

Συνιστάται ο καθαρισμός του μειωτήρα πίεσης με το χέρι μία φορά τον χρόνο.

1. Κλείστε την παροχή νερού.
2. Ανοίξτε τον δακτύλιο περιβλήματος (3).
3. Αφαιρέστε το φίλτρο (2) προσεκτικά.
4. Ξεπλύνετε καλά το φίλτρο (2) με καθαρό νερό.
5. Εισαγάγετε το φίλτρο (2) στον μειωτήρα πίεσης.
6. Τοποθετήστε τον δακτύλιο περιβλήματος (3) και σφίξτε τον με το χέρι.
7. Ανοίξτε την παροχή νερού για περαιτέρω λειτουργία.

3. ΑΠΟΘΗΚΕΥΣΗ

3.1. Αποθήκευση

Ο μειωτήρας πίεσης καθώς και το σύστημα άρδευσης πρέπει να καθαρίζονται από νερό πριν από την περίοδο παγετού.

Συνιστούμε τη χρήση του **σετ βαλβίδων αποστράγγισης, Κωδ. πρ. 2770-20**.

3.1.1 Αποστράγγιση με το σετ βαλβίδων αποστράγγισης (Κωδ. πρ. 2770-20)

1. Κλείστε την παροχή νερού.
2. Συνδέστε το σετ βαλβίδων αποστράγγισης (Κωδ. πρ. 2770-20) σύμφωνα με το εγχειρίδιο χειριστή του.
3. Αποστραγγίστε το σύστημα άρδευσης με μια αντλία ποδηλάτου ή έναν αεροσυμπιεστή, σύμφωνα με το εγχειρίδιο χειριστή του σετ βαλβίδων αποστράγγισης.

Το νερό αποστραγγίζεται από το σύστημα.

3.1.2 Αποστράγγιση με εγκατεστημένες βαλβίδες αποστράγγισης (Κωδ. πρ. 2760-20)

Σημείωση:

Η **βαλβίδα αποστράγγισης με Κωδ. πρ. 2760-20** πρέπει να εγκατασταθεί στο χαμηλότερο σημείο του συστήματος άρδευσης.

1. Κλείστε την παροχή νερού.
2. Ανοίξτε τις βαλβίδες άρδευσης στον άξονα βαλβίδας, για να αποσυμπιέσετε το σύστημα άρδευσης.

Τώρα, το νερό αποστραγγίζεται από το σύστημα μέσω των βαλβίδων αποστράγγισης.

→ Τηρείτε επίσης τις οδηγίες για την αποστράγγιση των βαλβίδων άρδευσης, των αξόνων βαλβίδων και των συστημάτων ψεκαστήρων.

4. ΤΕΧΝΙΚΑ ΣΤΟΙΧΕΙΑ

| Μειωτήρας πίεσης | Μονάδα | Τιμή (Κωδ. πρ. 8200) |
|---|---------------|-----------------------------|
| Πίεση εισόδου | bar | 1,38–10,34 |
| Μέγεθος ανοιγμάτων πλέγματος του φίλτρου | πλέγμα | 155 |
| Πίεση εξόδου | bar | μέγ. 3,1 |
| Ρυθμός ροής νερού | l/h | 45–4300 |
| Διάμετρος αρσενικού σπειρώματος | " | 1 |

5. ΑΞΕΣΟΥΑΡ/ΑΝΤΑΛΛΑΚΤΙΚΑ

| | | |
|--|---|--------------------------------|
| Σύνδεσμος 25 mm με θηλυκό σπείρωμα 1" GARDENA | Για τη σύνδεση του μειωτήρα πίεσης στους συνδετικούς σωλήνες, σε περίπτωση εγκατάστασης πάνω από το έδαφος. | Κωδ. πρ. 2762 |
| Άξονας βαλβίδας GARDENA | Για την εγκατάσταση κάτω από το έδαφος. | Κωδ. πρ. 1290 |
| Σύνδεσμος 1"x1" GARDENA | Για τη σύνδεση του μειωτήρα πίεσης στον σύνδεσμο 25 mm x 1" κατά την εγκατάσταση κάτω από το έδαφος. | Κωδ. πρ. 2758 |
| Σύνδεσμος 25 mm με αρσενικό σπείρωμα 1" GARDENA | Για τη σύνδεση συνδέσμου 1"x1" στους συνδετικούς σωλήνες, σε περίπτωση εγκατάστασης κάτω από το έδαφος. | Κωδ. πρ. 2763 |
| Συνδετικός σωλήνας 25 mm GARDENA | Σωλήνες του συστήματος άρδευσης | Κωδ. πρ. 2700/2701/2718 |

6. ΣΕΡΒΙΣ

6.1. Κατάστημα σέρβις Gardena

Βρείτε το τοπικό σας κατάστημα σέρβις GARDENA σε:

Ελλάδα: <https://www.gardena.com/gr/servis-kai-ypostirixi/euresi-katastimatos-i-ypiresias/>

Κύπρος: <https://www.gardena.com/cy/servis-kai-ypostirixi/euresi-katastimatos-i-ypiresias/>

6.2. Διευθύνσεις σέρβις

6.2.1 Ελλάδα

Επικοινωνία: <https://www.gardena.com/gr/servis-kai-ypostirixi/symvoules/epikoinonia/>

Τηλ.: (+30) 210 5193 100

Email: info@papadopoulos.com.gr

Διεύθυνση: Π.ΠΑΠΑΔΟΠΟΥΛΟΣ ΑΕΒΕ
Λεωφ. Αθηνών 92
Αθήνα
Τ.Κ. 104 42
Ελλάδα

6.2.2 Κύπρος

Επικοινωνία: <https://www.gardena.com/cy/servis-kai-ypostirixi/symvoules/epikoinonia/>

Τηλ.: (+30) 210 5193 100

Email: infocyp@papadopoulos.com.gr

Διεύθυνση: Pantelis Papadopoulos S.A.
92 Athinon Avenue
Athens
10442 Greece



GARDENA®

*Realise Your
Gardening
Dreams*