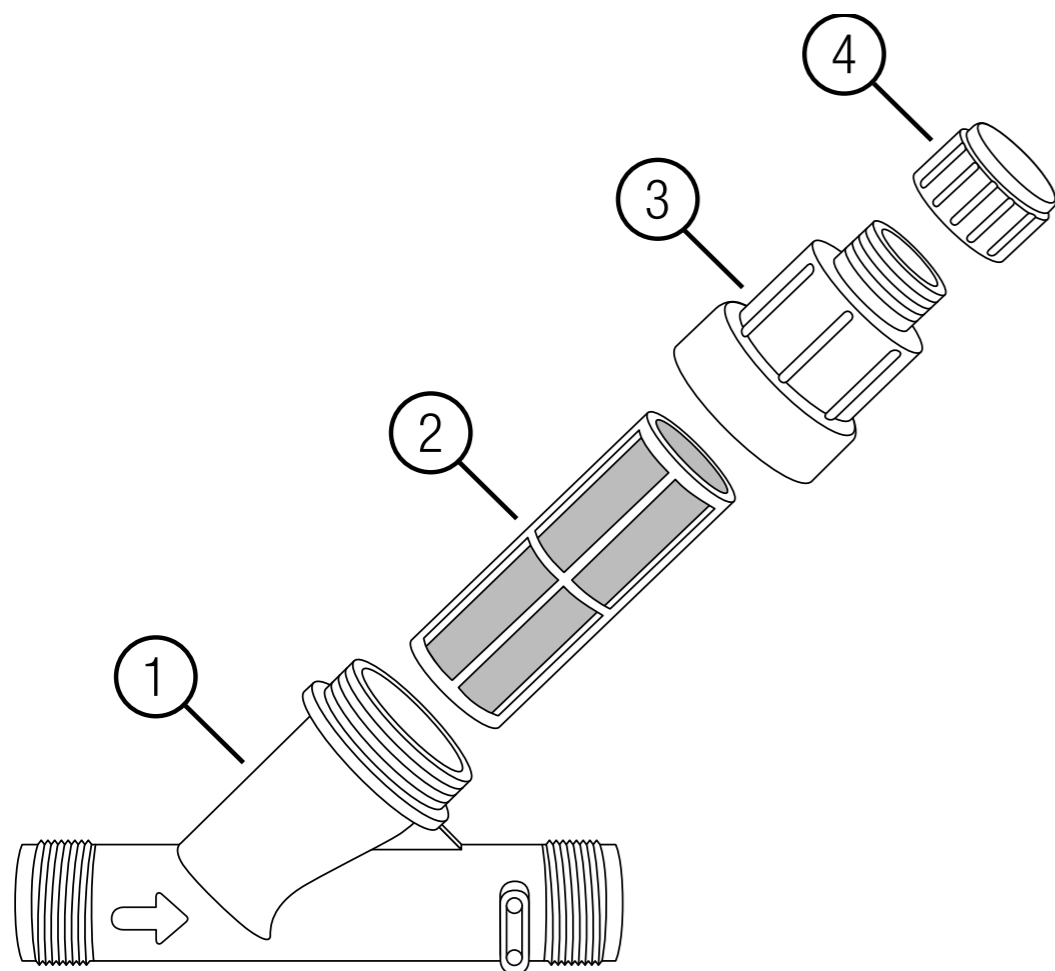


**Brugervejledning.**  
**Varenr. 8200** Trykregulator

## GARDENA-trykregulator, varenr. 8200

### Oversættelse af de originale instruktioner



#### Indhold i pakken

- ① Hus
- ② Filter
- ③ Husets ring
- ④ Låg

#### Anvendelsesformål

**GARDENA-trykregulatoren** er beregnet til at reducere udgangstrykket i vandingssystemer i private haver og anlæg til maks. 3,1 bar og til at beskytte vandingssystemer mod forurening.

#### Indhold

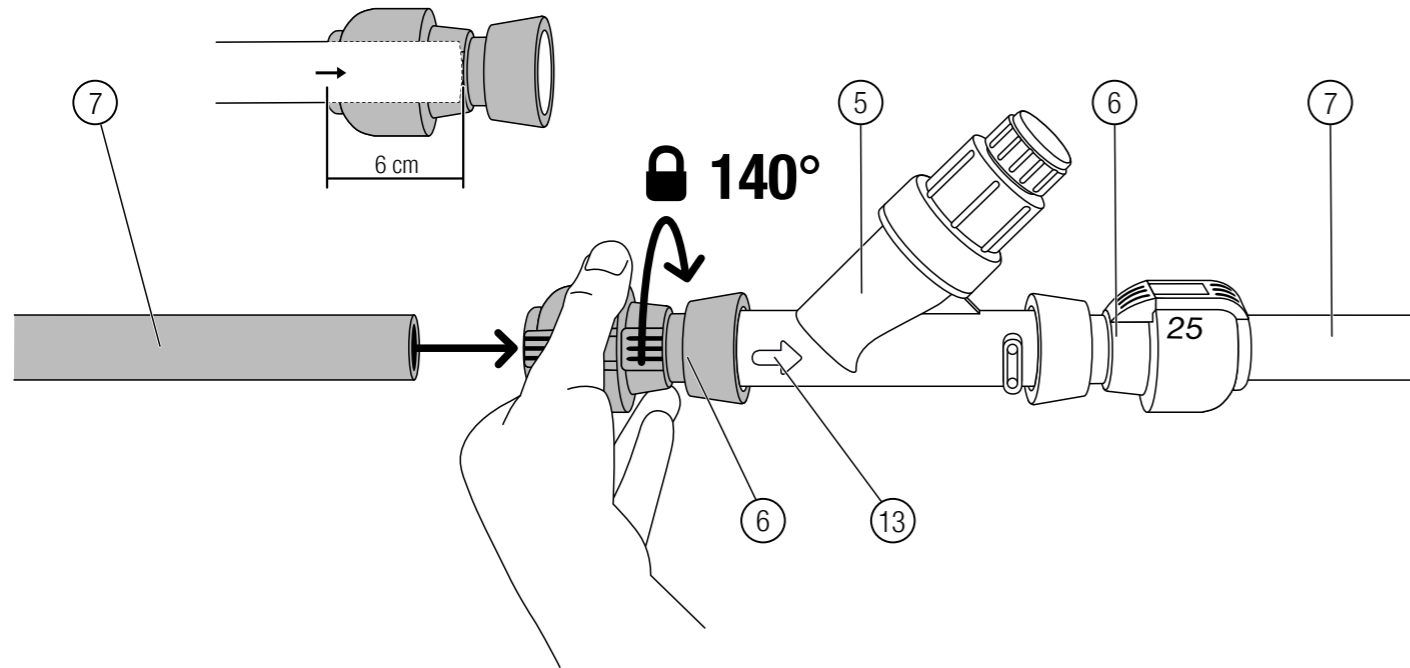
1. Installation . . . . .	4
1.1. Sådan installeres trykregulatoren over jorden . . . . .	4
1.2. Sådan installeres trykregulatoren under jorden . . . . .	4
1.2.1 Sådan foretages en testkørsel . . . . .	5
1.2.2 Sådan installeres systemet under jorden . . . . .	5
2. Vedligeholdelse . . . . .	9
2.1. Sådan skylles trykregulatoren . . . . .	9
2.2. Sådan rengøres trykregulatoren . . . . .	9
3. Opbevaring . . . . .	10
3.1. Sådan sættes den til opbevaring . . . . .	10
3.1.1 Dræning med dræningsventilsæt (varenr. 2770-20) . . . . .	10
3.1.2 Dræning med dræningsventiler monteret (varenr. 2760-20) . . . . .	10
4. Tekniske data . . . . .	10
5. Tilbehør/reservedele . . . . .	10
6. Service . . . . .	11
6.1. GARDENA-servicebutik . . . . .	11
6.2. Serviceadresser . . . . .	11
6.2.1 Danmark . . . . .	11
6.2.2 Island . . . . .	11

## 1. INSTALLATION

Du kan installere trykregulatoren over eller under jorden. Vi anbefaler installation af trykregulatoren under jorden og centralt foran ventilerne for at beskytte nedstrømskomponenter mod for højt driftstryk. Desuden beskytter det integrerede filter vandingsystemet mod forurening.

### 1.1. Sådan installeres trykregulatoren over jorden

Ved installation over jorden skal du bruge et **GARDENA 25 mm x 1" stik med udvendigt gevind (varenr. 2762)** pr. side for at tilslutte trykregulatoren til **GARDENA-hovedrøret på 25 mm (varenr. 2700/2701/2718)**.



1. På hver side skrues et stik (varenr. 2762) (6) manuelt fast på trykregulatoren (5).
2. Placer trykregulatoren (5) mellem stikkene (6) med filteret (2), (3), (4) pegende opad.  
Sørg for at installere trykregulatoren (5) korrekt i den retning, som vandgennemstrømningen angiver med pilen (13) på trykregulatoren (5).
3. På hver side tilsluttes vandingsystemets hovedrør (7) til stikkene (varenr. 2762) (6).  
Sørg for at skubbe hovedrørene (7) (6) **6 cm ind i stikkene**.  
→ Efter et par centimeter vil du kunne mærke modstand (tætningsring). Skub hovedrøret endnu længere ind, indtil det bliver stoppet. Dette sikrer en tæt tilslutning.

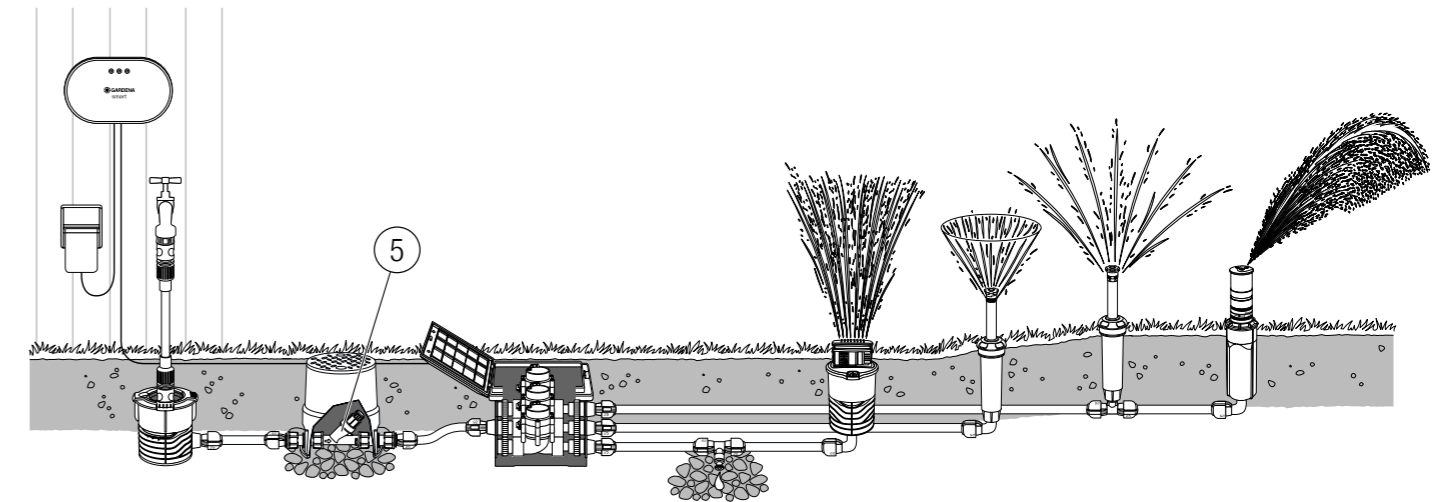
### 1.2. Sådan installeres trykregulatoren under jorden

Når du installerer under jorden, skal du bruge to forskellige stik på hver side for at tilslutte trykregulatoren til **GARDENA-hovedrøret på 25 mm (varenr. 2700/2701/2718)**:

- **GARDENA 1"x1" stik (varenr. 2758)**
- **GARDENA stik 25 mm x 1" udvendigt gevind (varenr. 2763)**

Ved installation under jorden anbefaler vi også, at du bruger ventilakslen (varenr. 1290) for at få bedre adgang til trykregulatoren.

### Eksempel på et sprinklersystem, der indeholder en trykregulator installeret under jorden:

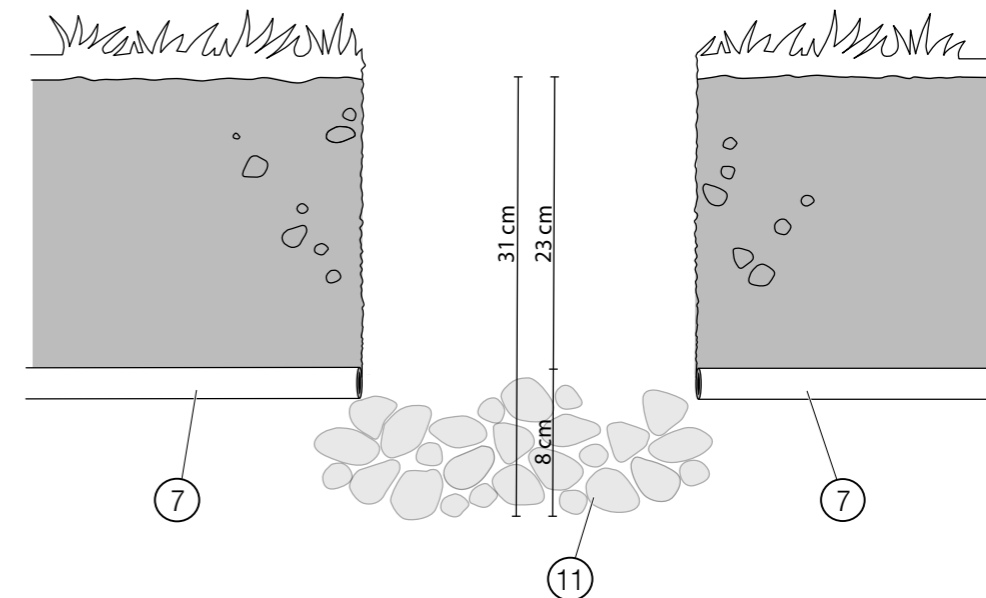


#### 1.2.1 Sådan foretages en testkørsel

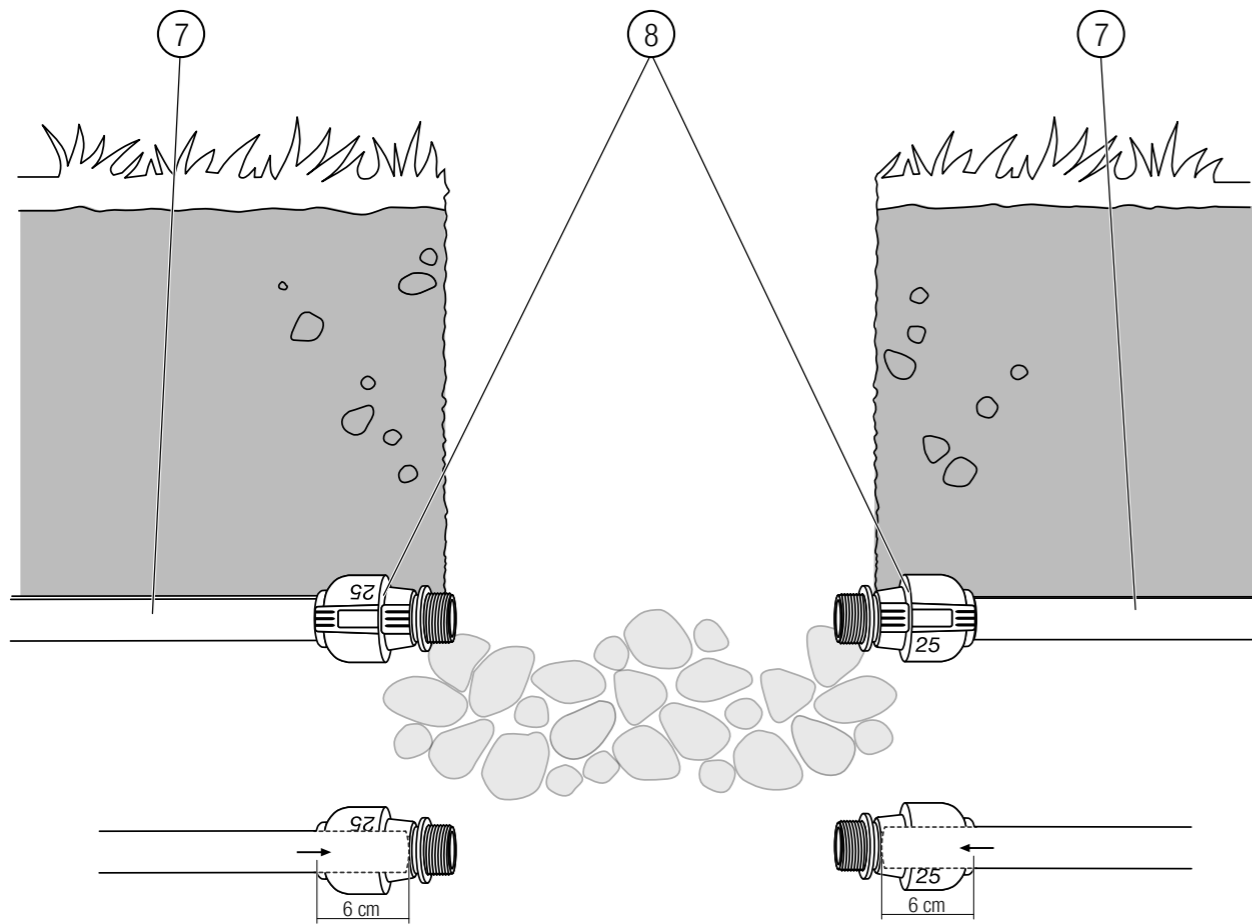
Før du installerer vandingsystemet under jorden, anbefaler vi, at du foretager en testkørsel over jorden:

1. Læg vandingsystemet på jorden.
2. Klip hovedrøret over i den ønskede længde.
3. Installer vandingsystemet over jorden.
4. Åbn vandhanen for at kontrollere vandingsystemet for lækager.  
→ Hvis vandingsystemet **holder tæt**, kan det installeres under jorden.  
→ Hvis vandingsystemet **ikke holder tæt**, skal du kontrollere, at alle tilslutninger er foretaget korrekt, f.eks. at hovedrørene er sat så langt ind i stikkene, som de kan komme.

#### 1.2.2 Sådan installeres systemet under jorden



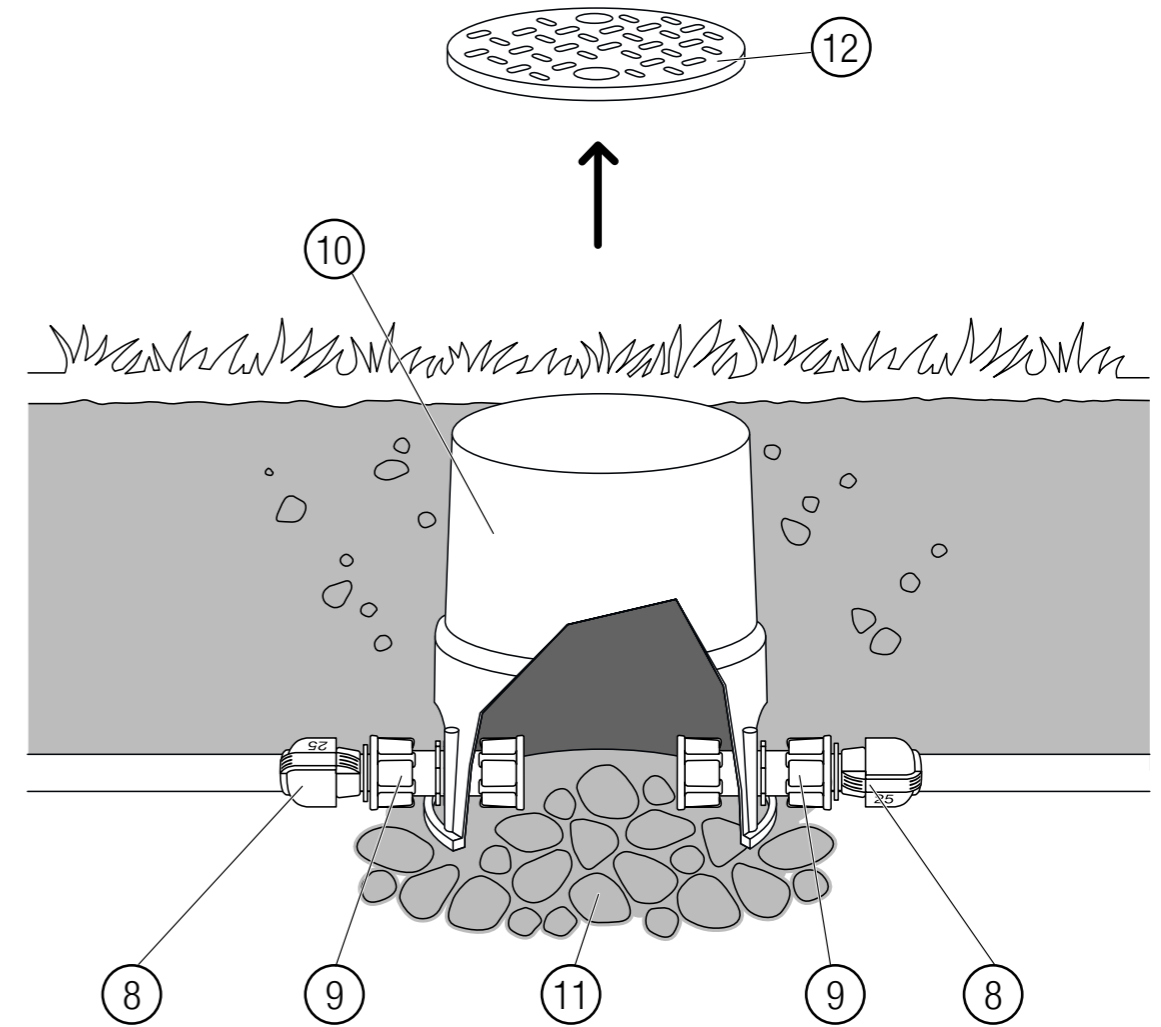
1. Klargør hullet i jorden, som skal modtage ventilakslen.  
Sørg for, at hullet er ca. 31 cm dybt (højden på ventilakslen plus laget af groft grus).
2. Fyld groft grus (11) på en overflade på ca. 20 x 20 x 8 cm på det sted, hvor ventilakslen skal installeres (10).



3. På hver side tilsluttes et stik (varenr. 2763) (8) til vandingsystemets hovedrør (7) (8).

Sørg for at skubbe hovedrørene (7) (8) **6 cm ind i stikkene** (7).

→ Efter et par centimeter vil du kunne mærke modstand (tætningsring). Skub hovedrøret endnu længere ind, indtil det bliver stoppet. Dette sikrer en tæt tilslutning.

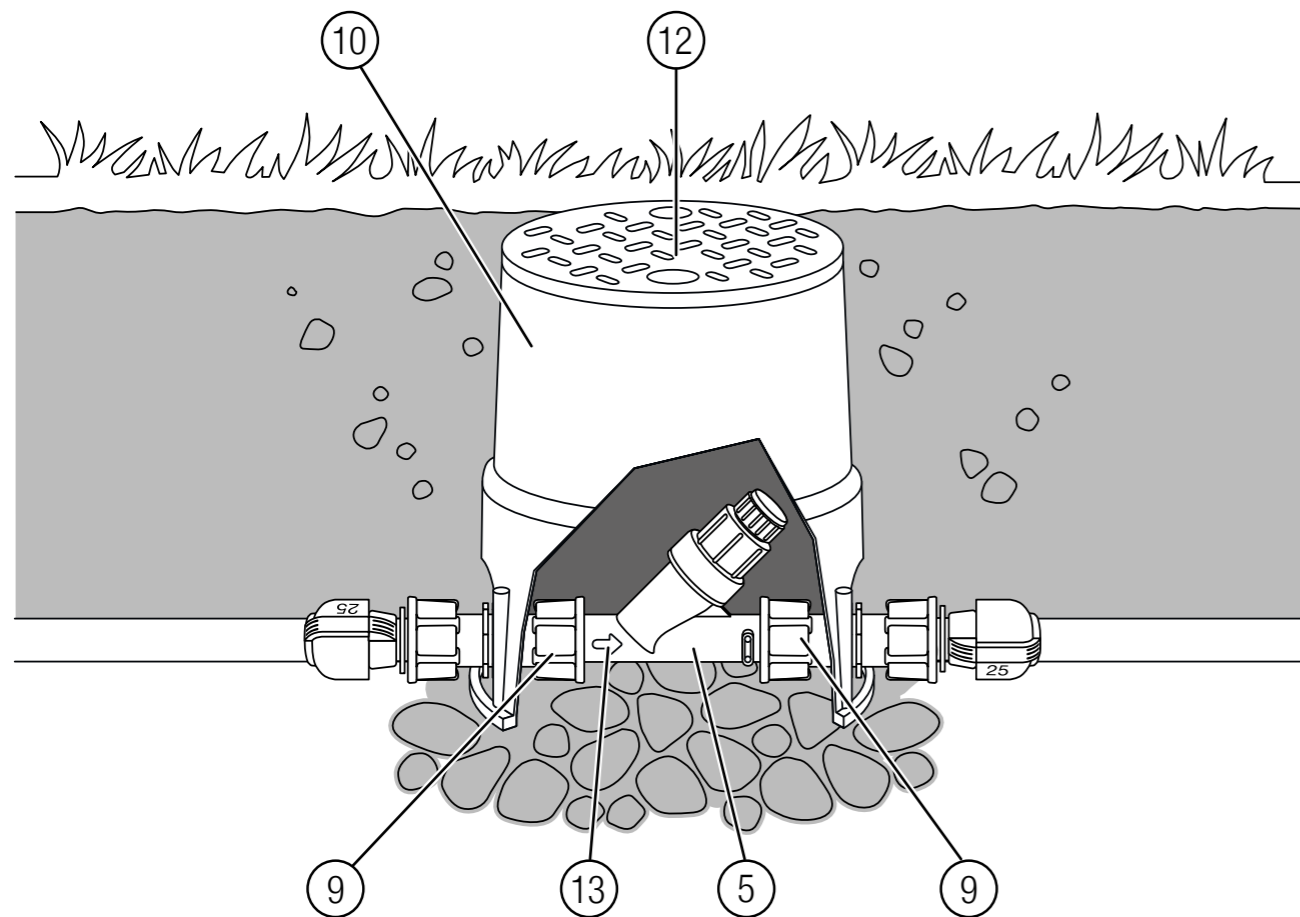


4. Placér ventilakslen (10) på det grove gruslag (11).

Sørg for, at den øverste kant af det lukkede låg (12) på ventilakslen (10) flugter med jorden.

5. Åbn låget (12) på ventilakslen (10).

6. På hver side skrues et stik (varenr. 2758) (9) fast med fingrene på stikkene (varenr. 2763) (8).



7. Placer trykregulatoren (5) med filteret (2), (3) og (4) pegende opad i ventilakslen (10) på niveau med sideindløbene.

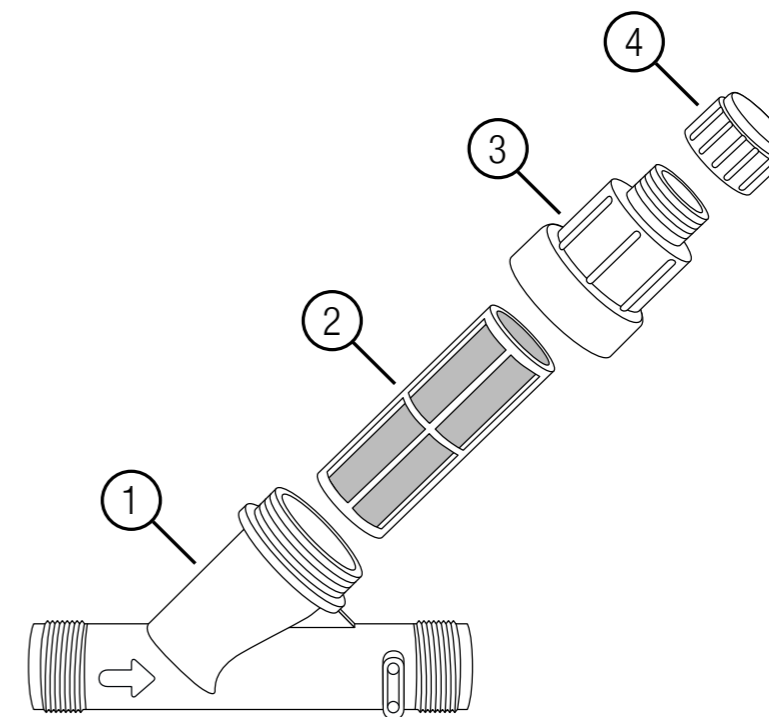
Sørg for at installere trykregulatoren (5) korrekt i den retning, som vandgennemstrømningen angiver med pilen (13) på trykregulatoren (5).

8. På hver side skrues et stik (varenr. 2758) (9) fast med hånden på trykregulatorens udvendige gevind (5).

9. Luk låget (12) på ventilakslen (10).

10. Fyld hullet med jord, og gør den forsigtigt fast.

## 2. VEDLIGEHOLDELSE



### 2.1. Sådan skylles trykregulatoren

Vi anbefaler, at trykregulatoren skylles en gang om måneden.

1. Luk for vandhanen.
2. Fjern hættten (4).
3. Åbn for vandhanen i ca. 5 sekunder.
4. Luk for vandhanen  
*Dette renses filteret (2) for groft snavs.*  
 → Hvis filteret stadig er snavsset, gentages de sidste to trin.
5. Monter hættten (4).
6. Åbn for vandhanen for yderligere drift.

### 2.2. Sådan rengøres trykregulatoren

Vi anbefaler manuel rengøring af trykregulatoren en gang om året.

1. Luk for vandhanen.
2. Åbn husets ring (3).
3. Fjern forsigtigt filteret (2).
4. Skyl filteret (2) grundigt med rent vand.
5. Indsæt filteret (2) i trykregulatoren.
6. Monter husringen (3), og spænd den med hånden.
7. Åbn for vandhanen for yderligere drift.

### 3. OPBEVARING

#### 3.1. Sådan sættes den til opbevaring

Både trykregulatoren og vandingsystemet skal være tømt for vand inden frostperioden.

Vi anbefaler brug af **dræningsventilsættet varenr. 2770-20**.

##### 3.1.1 Dræning med dræningsventilsæt (varenr. 2770-20)

1. Luk for vandhanen.
2. Tilslut dræningsventilsættet (varenr. 2770-20) i henhold til brugervejledningen.
3. Dræn vandingsystemet med en cykelpumpe eller en luftkompressor i henhold til brugervejledningen til dræningsventilsættet.

*Vandet løber ud af systemet.*

##### 3.1.2 Dræning med dræningsventiler monteret (varenr. 2760-20)

**Bemærk:**

**Dræningsventilen varenr. 2760-20** skal installeres på vandingsystemets laveste punkt.

1. Luk for vandhanen.
  2. Åbn vandingsventilerne på ventilakslen for at tage trykket af vandingsystemet.  
*Nu løber vandet ud af systemet gennem dræningsventilerne.*
- Overhold også instruktionerne for dræning af vandingsventiler, ventilaksler og sprinklersystemer.

### 4. TEKNISKE DATA

Trykregulator	Enhed	Værdi (varenr. 8200)
Indgangstryk	bar	1,38-10,34
Netstørrelse på filter	net	155
Udgangstryk	bar	maks. 3,1
Vandgennemstrømningshastighed	l/t	45-4300
Diameter på udvendigt gevind	"	1

### 5. TILBEHØR/RESERVEDELE

<b>GARDENA 25 mm x 1" stik udvendigt gevind</b>	Til tilslutning af trykregulatoren til hovedrørene i tilfælde af en installation over jorden.	<b>Varenr. 2762</b>
<b>GARDENA-ventilaksel</b>	Til installation under jorden.	<b>Varenr. 1290</b>
<b>GARDENA 1"x1" stik</b>	Til tilslutning af trykregulatoren til 25 mm x 1" stikket, når der installeres under jorden.	<b>Varenr. 2758</b>
<b>GARDENA 25 mm x 1" stik udvendigt gevind</b>	Til tilslutning af 1"x1"-stikket til hovedrørene i tilfælde af en installation under jorden.	<b>Varenr. 2763</b>
<b>GARDENA forbindelsesrør 25 mm</b>	Vandingsystemets rør	<b>Varenr. 2700/ 2701/2718</b>

### 6. SERVICE

#### 6.1. GARDENA-servicebutik

Find din lokale GARDENA-servicebutik på:

Danmark: <https://www.gardena.com/dk/support/find-service/>

**Andre lande:** <https://www.gardena.com/int/support/find-store-or-service/>

#### 6.2. Serviceadresser

##### 6.2.1 Danmark

**Kontakt:** <https://www.gardena.com/dk/support/support/kontakt/>

**Tlf.:** (+45) 70 26 47 70

**E-mail:** [husqvarna@husqvarna.dk](mailto:husqvarna@husqvarna.dk)

**Adresse:** GARDENA DANMARK

Lejrvej 19, st.

3500 Værløse

##### 6.2.2 Island

**Kontakt:** <https://www.gardena.com/int/support/advice/contact/>

**Adresse:** BYKO ehf.  
Skemmuvegi 2a  
200 Kópavogur

**Telefon:** (+354) 515 4000

**E-mail:** [byko@byko.is](mailto:byko@byko.is)

**Adresse:** MHG Verslun ehf  
Víkurbvarf 8  
203 Kópavogur

**Telefon:** (+354) 544 4656



**GARDENA®**

*Realise Your  
Gardening  
Dreams*