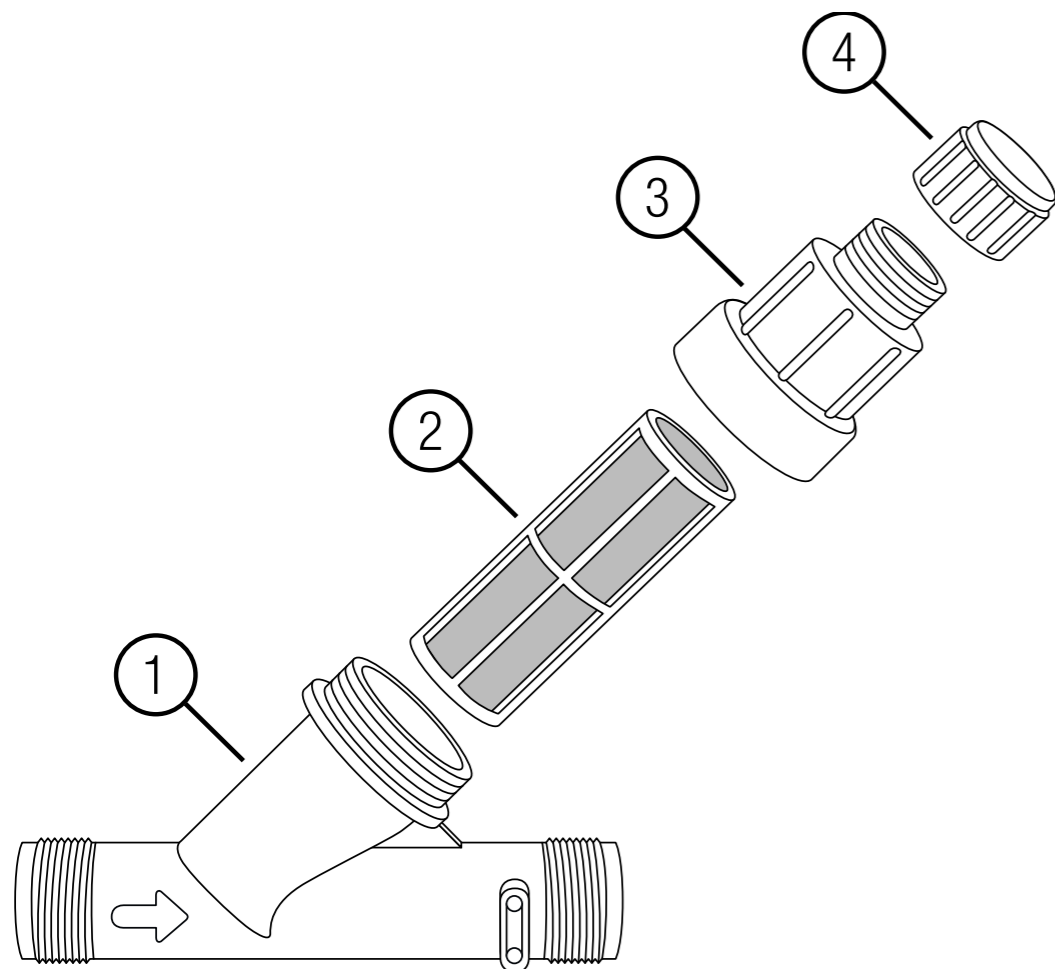


Návod k používání
Č. v. 8200 Regulátor tlaku

Regulátor tlaku GARDENA, č. v. 8200 Překlad původních pokynů



Obsah balení

- ① Pouzdro
- ② Filtr
- ③ Kroužek pouzdra
- ④ Krytka

Zamýšlené použití

Regulátor tlaku GARDENA je určen ke snížení výstupního tlaku v zavlažovacích systémech soukromých zahrad a pozemků na maximálně 3,1 baru a k ochraně zavlažovacích systémů před kontaminací.

Obsah

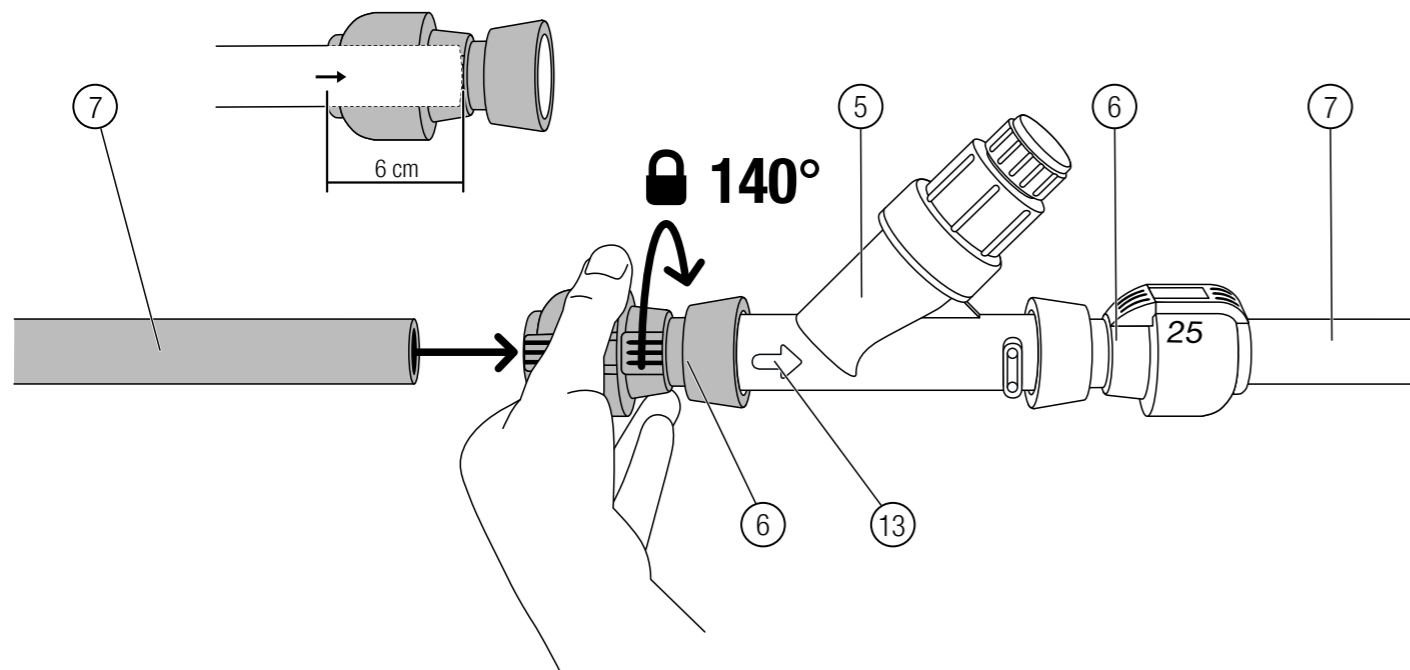
1. Montáž	4
1.1. Montáž regulátoru tlaku nad zem	4
1.2. Montáž regulátoru tlaku pod zem	4
1.2.1 Provedení testovacího provozu	5
1.2.2 Montáž systému pod zem	5
2. Údržba	9
2.1. Propláchnutí regulátoru tlaku	9
2.2. Čištění regulátoru tlaku	9
3. Skladování	6
3.1. Uskladnění	6
3.1.1 Vypouštění pomocí sady odvodňovacího ventilu (č. v. 2770-20)	6
3.1.2 Vypouštění pomocí namontovaných odvodňovacích ventilů (č. v. 2760-20)	6
4. Technické údaje	6
5. Příslušenství a náhradní díly	6
6. Servis	7
6.1. Servis GARDENA	7
6.2. Adresy servisů	7

1. MONTÁŽ

Regulátor tlaku můžete nainstalovat nad zem nebo pod zem. Doporučujeme nainstalovat regulátor tlaku pod zem a centrálně před ventily, aby byly výstupní součásti chráněny před nadměrným provozním tlakem. Integrovaný filtr navíc chrání zavlažovací systém před kontaminací.

1.1. Montáž regulátoru tlaku nad zem

Při montáži nad zem potřebujete jednu **spojku GARDENA s vnitřním závitem 25 mm × 1" (č. v. 2762)** na každou stranu, aby bylo možné připojit regulátor tlaku k **pokládacím trubkám GARDENA o průměru 25 mm (č. v. 2700 / 2701 / 2718)**.



1. Na každou stranu regulátoru tlaku (5) rukou našroubujte spojku (č. v. 2762) (6).
2. Umístěte regulátor tlaku (5) mezi spojky (6), filtr (2), (3), (4) směrem nahoru.
Ujistěte se, že je regulátor tlaku (5) správně nainstalován (5) ve směru průtoku vody vyznačeném šipkou (13) na regulátoru tlaku.
3. Na každé straně připojte pokládací trubky (7) zavlažovacího systému ke spojkám (č. v. 2762) (6).
Zasuňte pokládací trubky (7) 6 cm do spojek (6).
→ Po několika centimetrech pocítíte odpor (těsnicí kroužek). Zatlačte pokládací trubku ještě dále, dokud se nezastaví. Tím zajistíte pevné připojení.

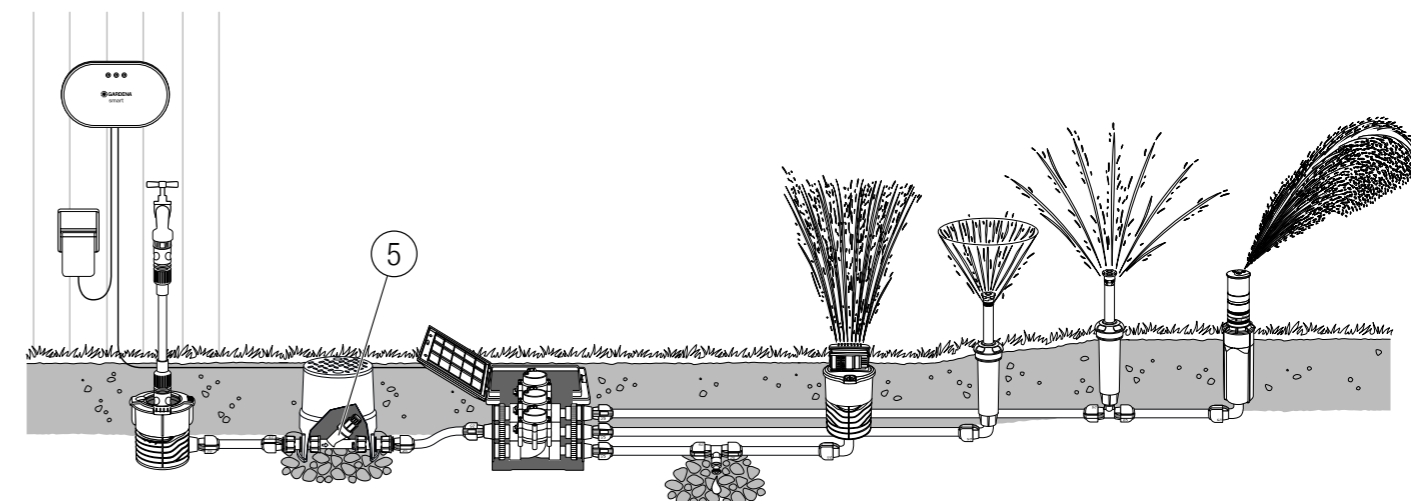
1.2. Montáž regulátoru tlaku pod zem

Při montáži pod zem potřebujete dvě různé spojky na každou stranu, aby bylo možné připojit regulátor tlaku k **pokládacím trubkám GARDENA o průměru 25 mm (č. v. 2700 / 2701 / 2718)**:

- **spojku GARDENA 1" × 1" (č. v. 2758),**
- **spojku GARDENA s vnějším závitem 25 mm × 1" (č. v. 2763).**

Při montáži pod zem doporučujeme také použít krytku ventilu (č. v. 1290), abyste získali lepší přístup k regulátoru tlaku.

Příklad systému zavlažovačů s regulátorem tlaku namontovaným pod zemí:

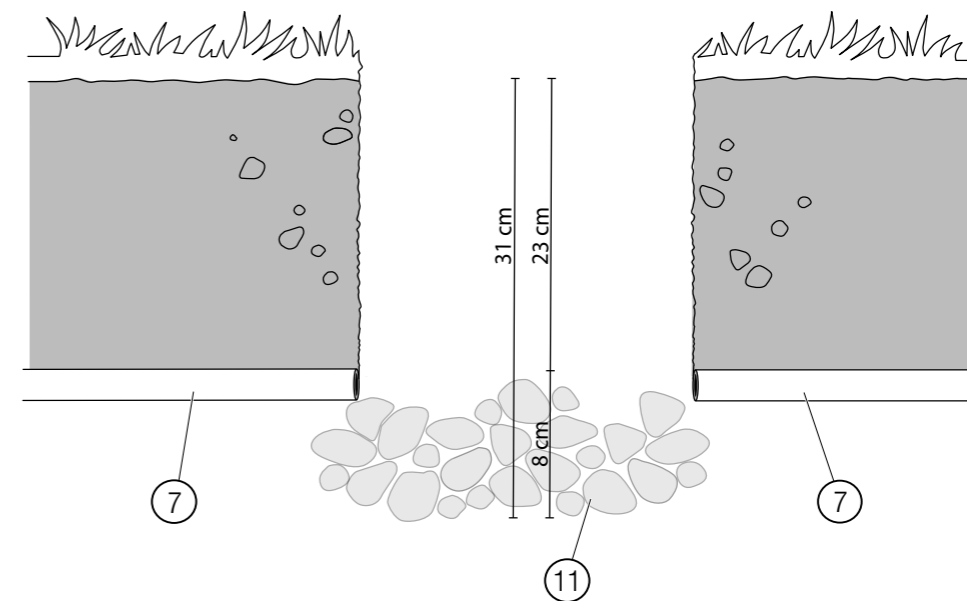


1.2.1 Provedení testovacího provozu

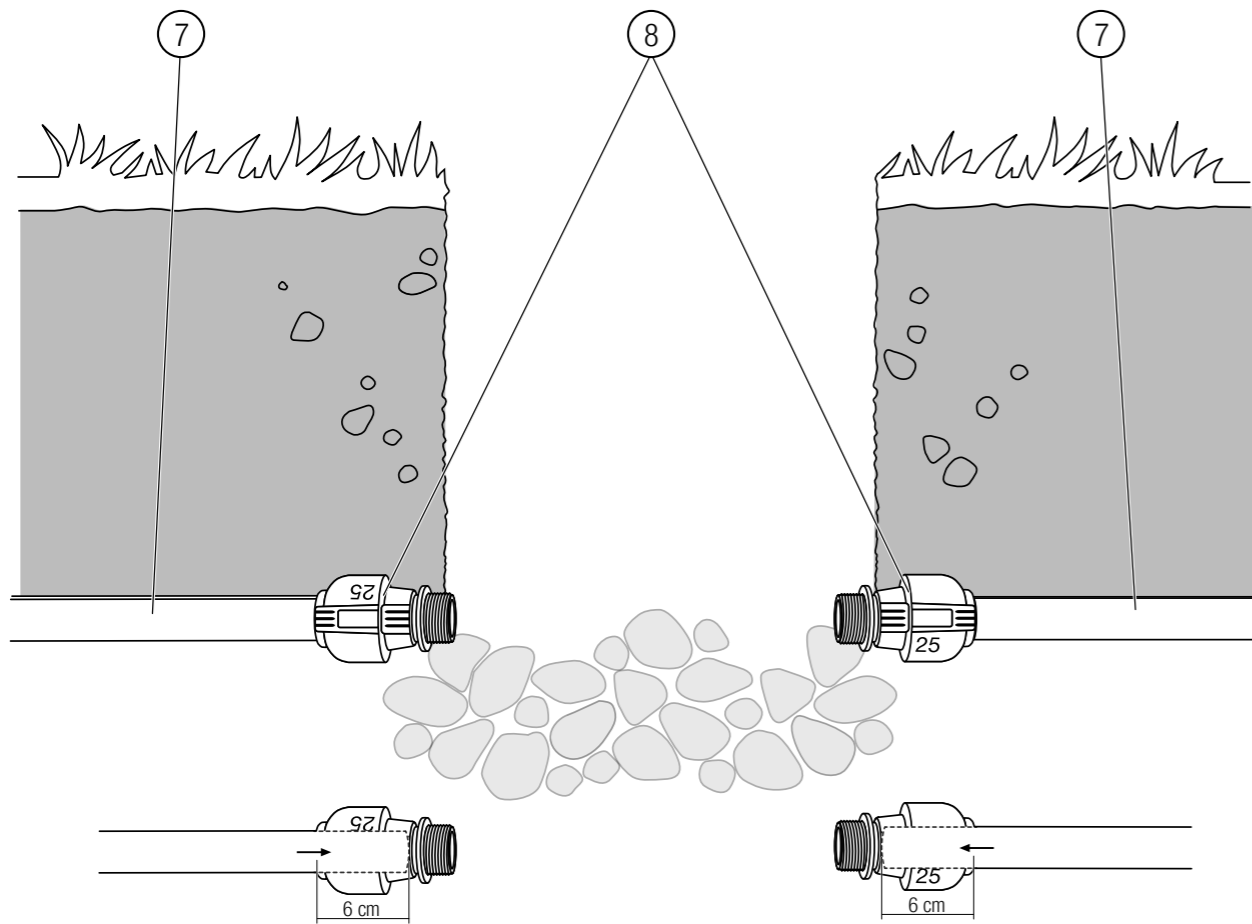
Před instalací zavlažovacího systému pod zem doporučujeme provést zkušební provoz nad zemí:

1. Položte zavlažovací systém nad zem.
2. Zkraťte pokládací trubky na potřebnou délku.
3. Namontujte zavlažovací systém nad zem.
4. Otevřete přívod vody a zkontrolujte, zda zavlažovací systém těsní.
→ Pokud zavlažovací systém **těsní**, můžete jej namontovat pod zem.
→ Pokud zavlažovací systém **netěsní**, zkontrolujte, zda jsou všechna připojení provedena správně, např. zda jsou pokládací trubky zasunuty do spojek až na doraz.

1.2.2 Montáž systému pod zem



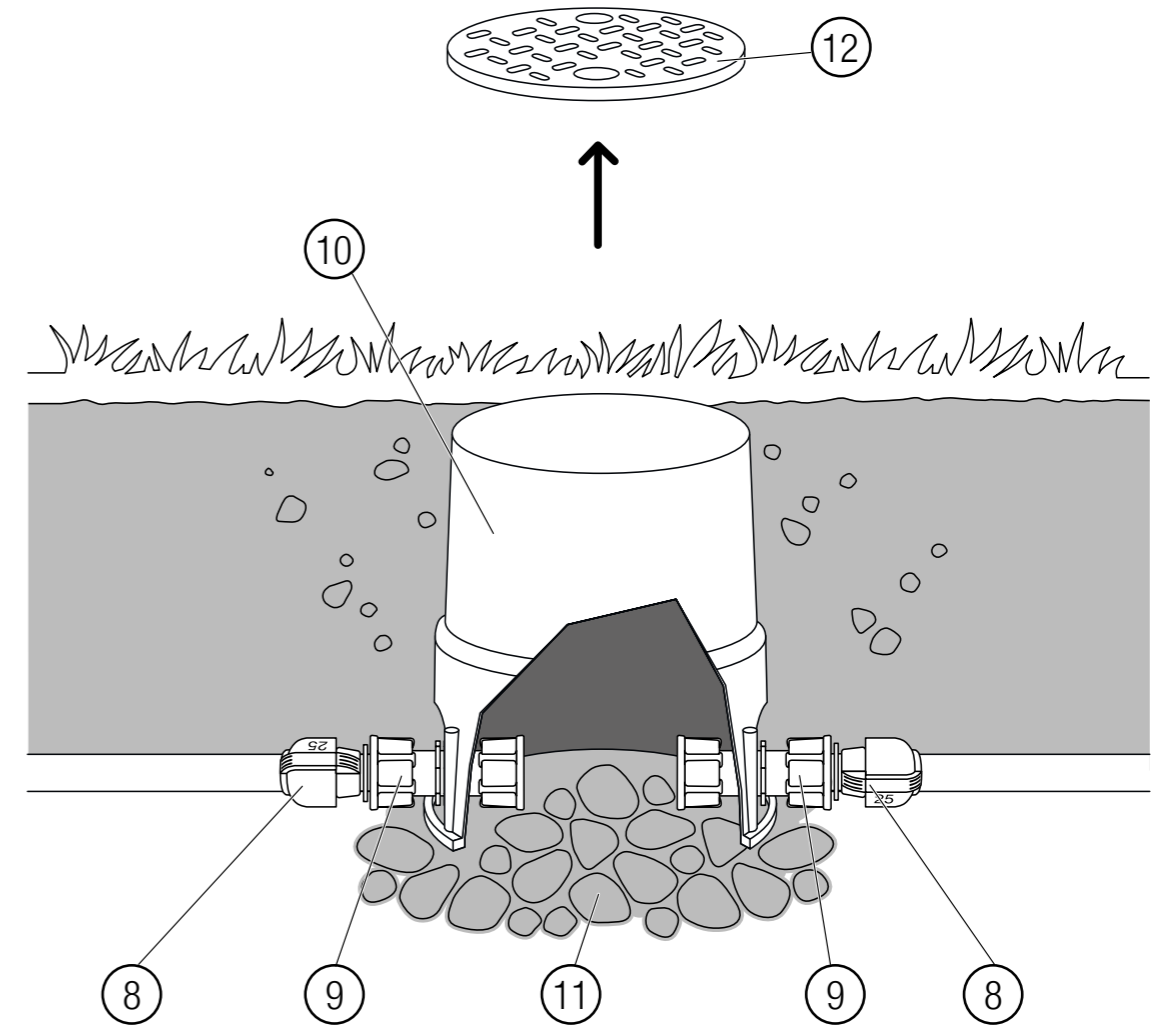
1. Vykopejte jámu, do které vložíte krytku ventilu.
Jáma musí být hluboká přibližně 31 cm (výška krytky ventilu plus vrstva hrubého štěrku).
2. Nasypete hrubý štěrk (11) na povrch cca 20 × 20 × 8 cm v místě, kde chcete namontovat krytku ventilu (10).



3. Na každé straně připojte spojku (č. v. 2763) ⑧ k pokládacím trubkám ⑦ zavlažovacího systému ⑧.

Zasuňte pokládací trubky ⑦ 6 cm do spojek ⑧.

→ Po několika centimetrech pocítíte odpor (těsnicí kroužek). Zatlačte pokládací trubku ještě dále, dokud se nezastaví. Tím zajistíte pevné připojení.

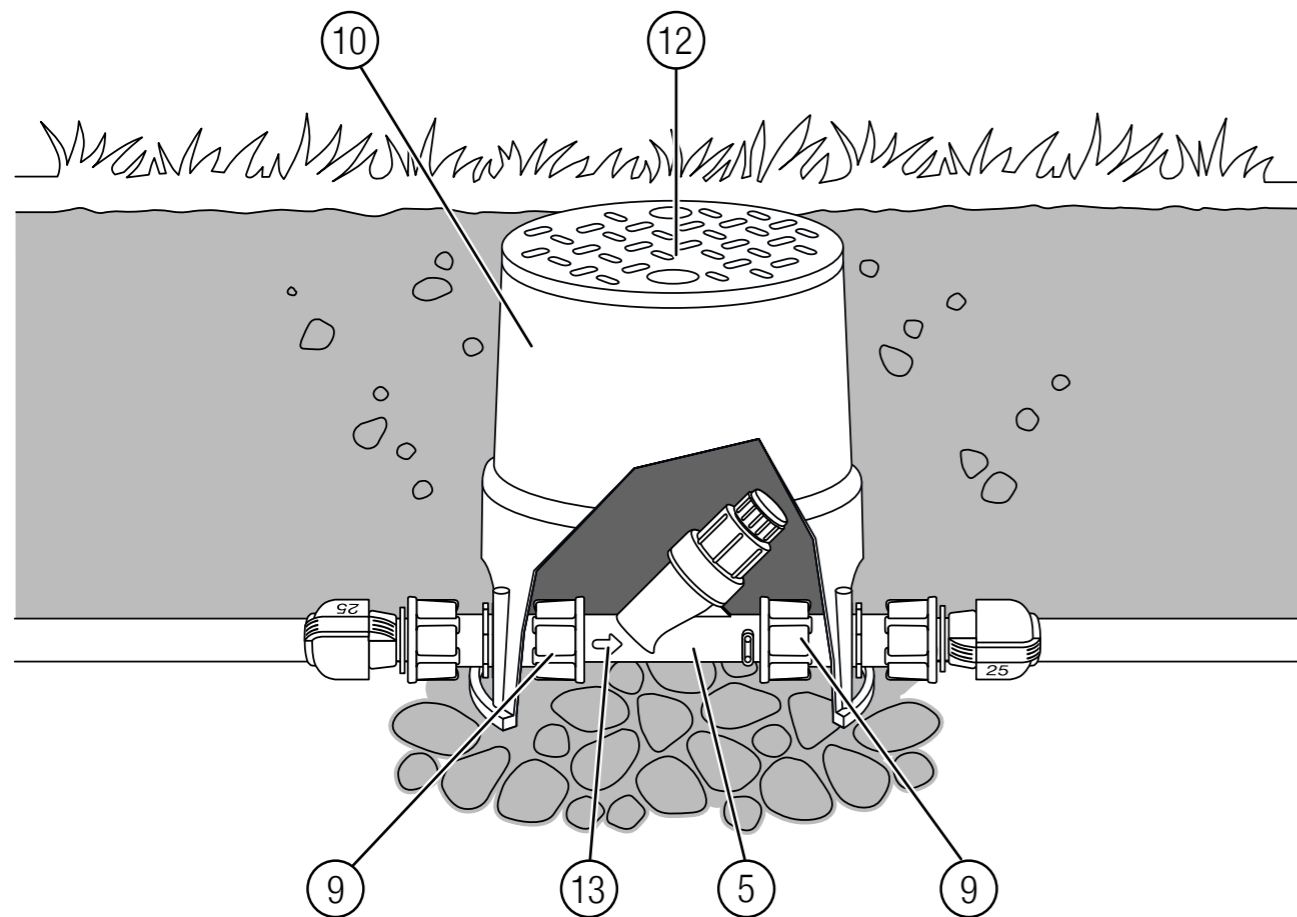


4. Umístěte krytku ventilu ⑩ na vrstvu hrubého štěrku ⑪.

Zkontrolujte, zda je horní okraj uzavřeného víka ⑫ krytky ventilu ⑩ zarovnaný se zemí.

5. Otevřete víko ⑫ krytky ventilu ⑩.

6. Na každou stranu prsty našroubujte spojku (č. v. 2758) ⑨ na spojku (č. v. 2763) ⑧.

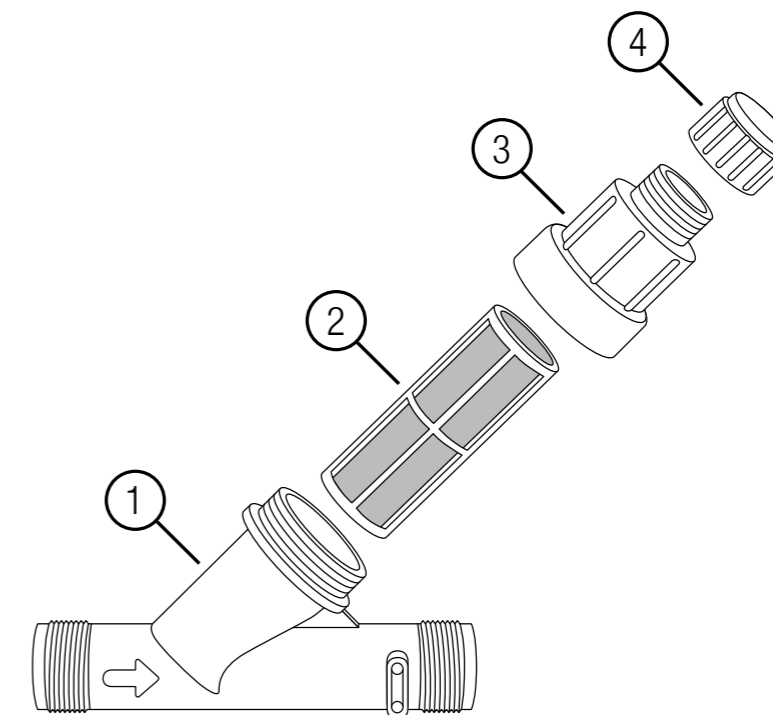


7. Umístěte regulátor tlaku (5) s filtrem (2), (3) a (4) směrem nahoru do krytky ventilu (10) na úrovni bočních vstupů.

Ujistěte se, že je regulátor tlaku správně (5) nainstalován ve směru průtoku vody vyznačeném šipkou (13) na regulátoru tlaku (5).

8. Na každou stranu rukou našroubujte spojku (č. v. 2758) (9) na vnější závit regulátoru tlaku (5).
 9. Zavřete víko (12) krytky ventilu (10).
 10. Zaházejte jámu zeminou a opatrně ji udusejte.

2. ÚDRŽBA



2.1. Propláchnutí regulátoru tlaku

Regulátor tlaku doporučujeme jednou měsíčně propláchnout.

1. Zavřete přívod vody.
2. Odstraňte krytku (4).
3. Otevřete přívod vody na přibližně 5 sekund.
4. Zavřete přívod vody.
Tak zbavíte filtr (2) hrubých nečistot.
- Pokud je filtr stále znečištěný, zopakujte poslední dva kroky.
5. Namontujte krytku (4).
6. Otevřete přívod vody pro další provoz.

2.2. Čištění regulátoru tlaku

Regulátor tlaku doporučujeme jednou ročně vyčistit.

1. Zavřete přívod vody.
2. Otevřete kroužek pouzdra (3).
3. Opatrně vyjměte filtr (2).
4. Filtr (2) důkladně opláchněte čistou vodou.
5. Vložte filtr (2) do regulátoru tlaku.
6. Namontujte kroužek pouzdra (3) a rukou jej utáhněte.
7. Otevřete přívod vody pro další provoz.

3. SKLADOVÁNÍ

3.1. Uskladnění

Před příchodem mrazů je nutné z regulátoru tlaku a zavlažovacího systému odstranit vodu.

Doporučujeme použít **sadu odvodňovacího ventilu č. v. 2770-20**.

3.1.1 Vypouštění pomocí sady odvodňovacího ventilu (č. v. 2770-20)

1. Zavřete přívod vody.
2. Připojte sadu odvodňovacího ventilu (č. v. 2770-20) podle návodu k používání.
3. Vypustěte zavlažovací systém pomocí cyklistické pumpičky nebo vzduchového kompresoru podle návodu k používání sady odvodňovacího ventilu.

Voda vyteče ze systému.

3.1.2 Vypouštění pomocí namontovaných odvodňovacích ventilů (č. v. 2760-20)

Upozornění:

Odvodňovací ventil č. v. 2760-20 je nutné namontovat v nejnižším bodě zavlažovacího systému.

1. Zavřete přívod vody.
2. Otevřením zavlažovacích ventilů v krytce ventilu odtlakujte zavlažovací systém.

Voda nyní vyteče ze systému přes odvodňovací ventily.

→ Dodržujte také pokyny pro vypouštění zavlažovacích ventilů, krytek ventilů a systémů zavlažovačů.

4. TECHNICKÉ ÚDAJE

Regulátor tlaku	Jednotka	Hodnota (č. v. 8200)
Vstupní tlak	bar	1,38–10,34
Velikost sítě filtru	síť	155
Výstupní tlak	bar	max.3,1
Průtok vody	l/h	45–4 300
Průměr vnějšího závitů	"	1

5. PŘÍSLUŠENSTVÍ A NÁHRADNÍ DÍLY

Spojka GARDENA s vnitřním závitem 25 mm × 1"	Pro připojení regulátoru tlaku k pokládacím trubkám v případě montáže nad zemí.	Č. v. 2762
Krytka ventilu GARDENA	Pro montáž pod zemí.	Č. v. 1290
Spojka GARDENA 1" × 1"	Pro připojení regulátoru tlaku ke spojce 25 mm × 1" při montáži pod zemí.	Č. v. 2758
Spojka GARDENA s vnitřním závitem 25 mm × 1"	Pro připojení spojky 1" × 1" k pokládacím trubkám v případě montáže pod zemí.	Č. v. 2763
Pokládací trubka GARDENA 25 mm	Potrubi zavlažovacího systému	Č. v. 2700 / 2701 / 2718

6. SERVIS

6.1. Servis GARDENA

Vyhledejte místní servis GARDENA na:

<https://www.gardena.com/cz/podpora/prodejny-servis/>

6.2. Adresy servisů

Kontakt: <https://www.gardena.com/cz/podpora/podpora/kontakt/>

Telefon: 800 100 425

E-mail: servis@gardena.cz

Adresa: Gardena
Service Center Vrbno
c/o Husqvarna
Manufacturing CZ s.r.o.
Jesenická 146
79326 Vrbno pod Pradedem



GARDENA®

*Realise Your
Gardening
Dreams*