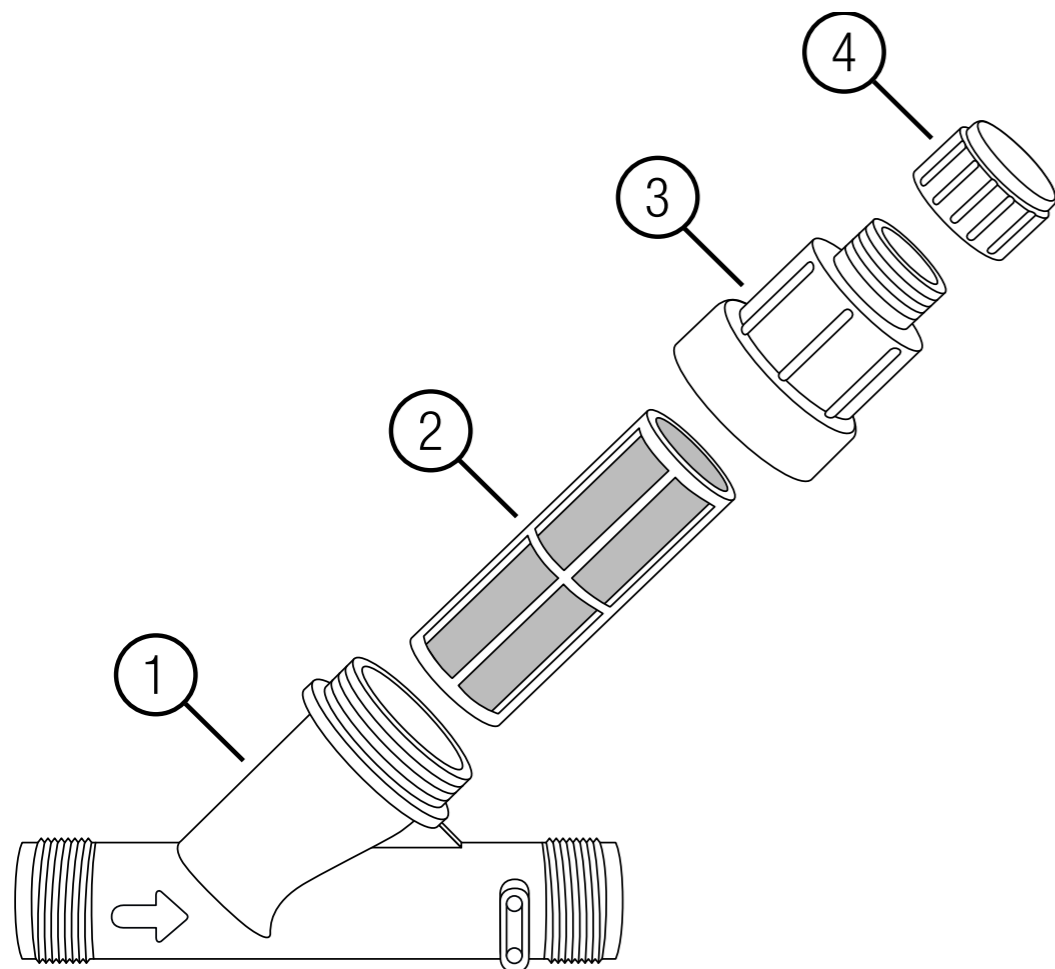


Návod na obsluhu,
č. v. 8200 Regulátor tlaku

GARDENA Regulátor tlaku, č. v. 8200

Preklad pôvodných pokynov



Obsah balenia

- ① Opláštenie
- ② Filter
- ③ Krúžok opláštenia
- ④ Viečko

Plánované použitie

Regulátor tlaku GARDENA je určený na zníženie výstupného tlaku v zavlažovacích systémoch súkromných záhrad a pozemkov na maximálne 3,1 bar a na ochranu zavlažovacích systémov pred znečistením.

Obsah

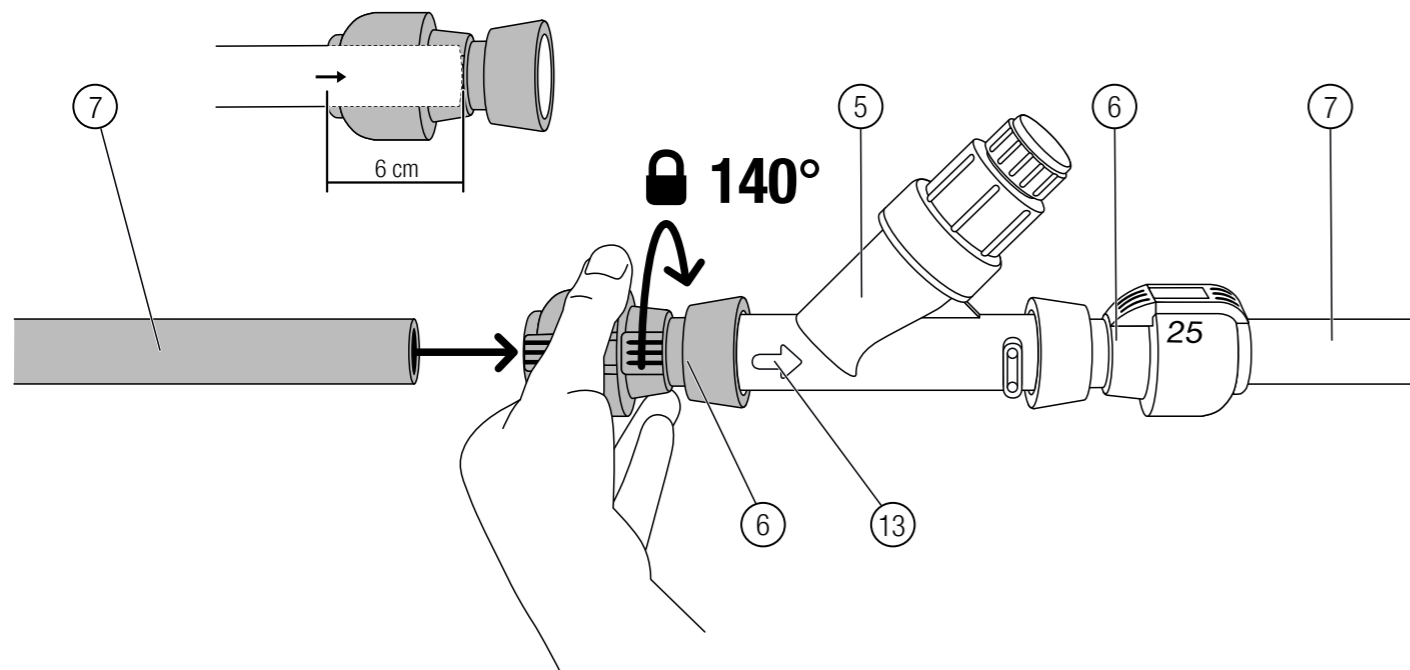
1. Montáž	4
1.1. Inštalácia regulátora tlaku nad zemou	4
1.2. Inštalácia regulátora tlaku pod zemou	4
1.2.1. Vykonalie skúšobného spustenia	5
1.2.2. Inštalácia systému pod zemou	5
2. Údržba	9
2.1. Prepláchnutie regulátora tlaku	9
2.2. Čistenie regulátora tlaku	9
3. Skladovanie	10
3.1. Uskladnenie	10
3.1.1. Odvodnenie pomocou súpravy vypúšťacieho ventilu (č. v. 2770-20)	10
3.1.2. Odvodnenie s nainštalovanými vypúšťacími ventilmi (č. v. 2760-20)	10
4. Technické údaje	10
5. Príslušenstvo/náhradné diely	10
6. Servis	11
6.1. Servisná predajňa GARDENA	11
6.2. Adresy servisov	11

1. MONTÁŽ

Regulátor tlaku môžete nainštalovať nad alebo pod zemou. Odporúčame inštalovať regulátor tlaku pod zemou a centrálne pred ventily, aby sa chránili nadväzujúce komponenty pred nadmerným prevádzkovým tlakom. Integrovaný filter navyše chráni zavlažovací systém pred znečistením.

1.1. Inštalácia regulátora tlaku nad zemou

Pri inštalácii nad zemou potrebujete jednu **GARDENA spojku 25 mm x 1" vnútorný závit (č. v. 2762)** na stranu, aby ste mohli pripojiť regulátor tlaku k **GARDENA pokladacím rúrkam 25 mm (č. v. 2700/2701/2718)**.



1. Na každej strane naskrutkujte spojku (č. v. 2762) (6) ručne na regulátor tlaku (5).
 2. Umiestnite regulátor tlaku (5) medzi spojky (6), filter (2), (3), (4) smerujúci nahor.
Uistite sa, že ste správne nainštalovali regulátor tlaku (5) v smere toku vody, ktorý indikuje šípka (13) na regulátore tlaku (5).
 3. Na každej strane pripojte pokladacie rúrky (7) zavlažovacieho systému k spojkám (č. v. 2762) (6).
Uistite sa, že pokladacie rúrky (7) zasuniete do spojok (6) o 6 cm.
- Po niekoľkých centimetroch pocítite odpor (tesniaci krúžok). Zatlačte pokladaciu rúrku ešte ďalej, kým sa nezastaví. Tým sa zabezpečí pevné spojenie.

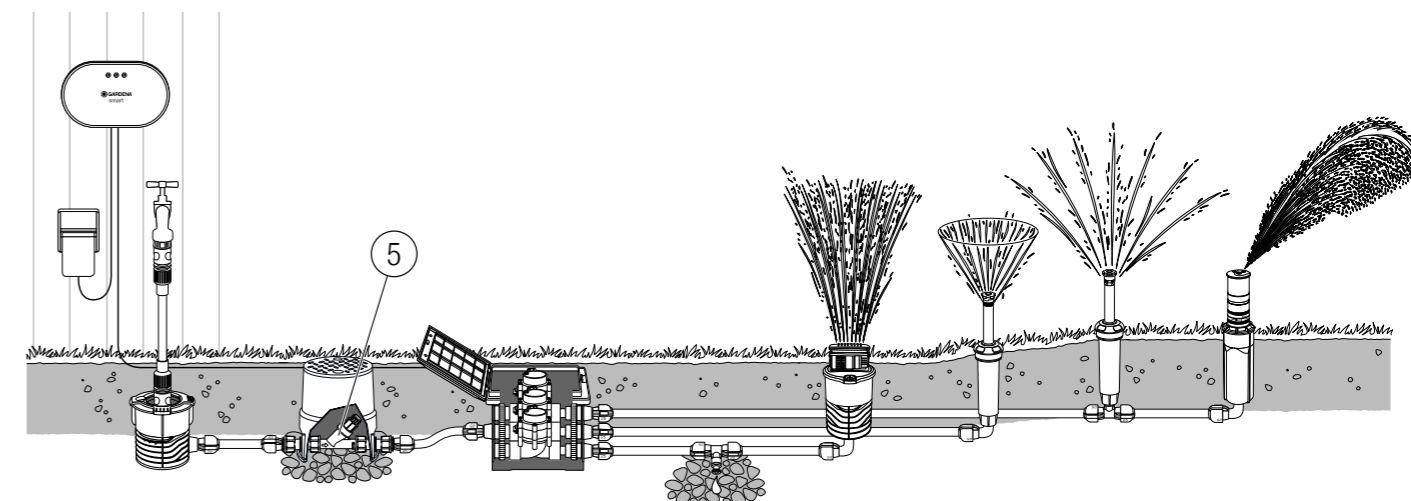
1.2. Inštalácia regulátora tlaku pod zemou

Pri inštalácii pod zemou potrebujete dve rôzne spojky na každej strane, aby ste mohli pripojiť regulátor tlaku k **pokladacím rúrkam GARDENA s priemerom 25 mm (č. v. 2700/2701/2718)**:

- **GARDENA spojky 1"x1" (č. v. 2758)**
- **GARDENA spojky s vonkajším závitom 25 mm x 1" (č. v. 2763)**

Pri inštalácii pod zemou odporúčame použiť aj ventilovú šachtu (č. v. 1290), aby ste mali lepší prístup k regulátoru tlaku.

Príklad postrekovacieho systému s regulátorom tlaku inštalovaným pod zemou:

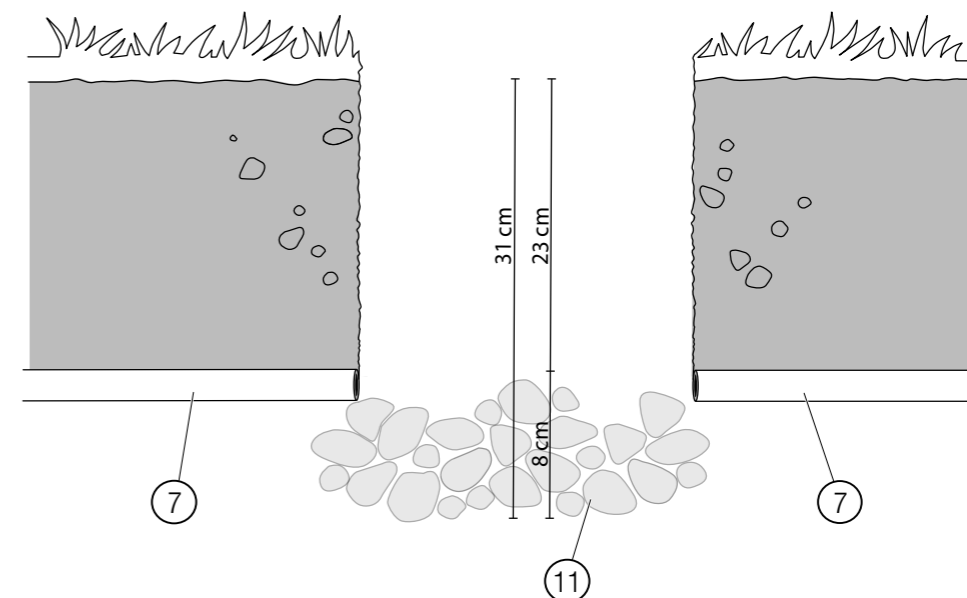


1.2.1 Vykonanie skúšobného spustenia

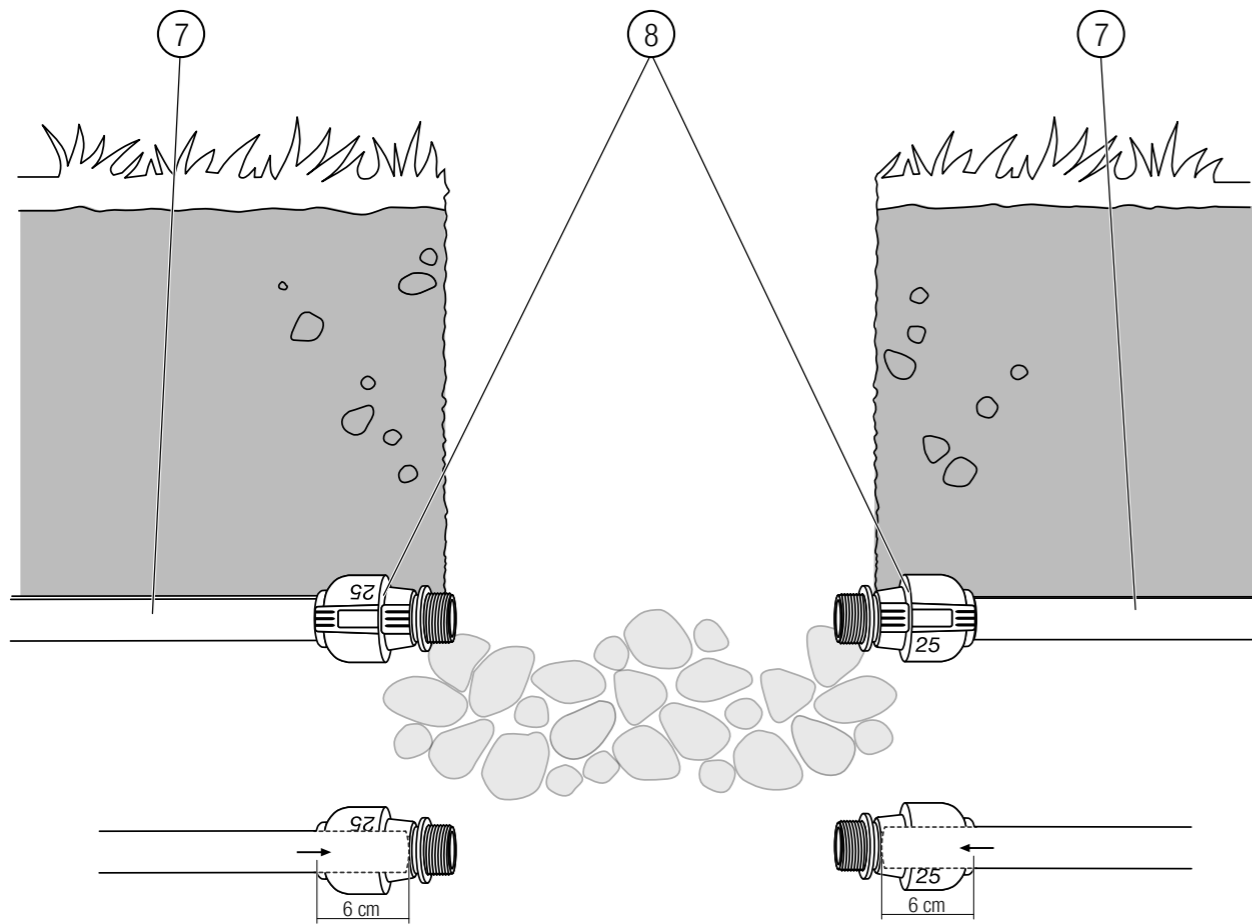
Pred inštaláciou zavlažovacieho systému pod zemou odporúčame vykonať skúšobné spustenie nad zemou:

1. Rozmiestnite zavlažovací systém nad zemou.
2. Odrežte pokladacie rúrky na požadovanú dĺžku.
3. Namontujte zavlažovací systém nad zemou.
4. Otvorte prívod vody, aby ste skontrolovali tesnosť zavlažovacieho systému.
→ Ak je zavlažovací systém **tesný**, môžete ho nainštalovať pod zem.
→ Ak zavlažovací systém **nie je tesný**, skontrolujte, či sú všetky spoje správne vykonané, napr. či sú pokladacie rúrky zasunuté do spojok až po okraj.

1.2.2 Inštalácia systému pod zemou



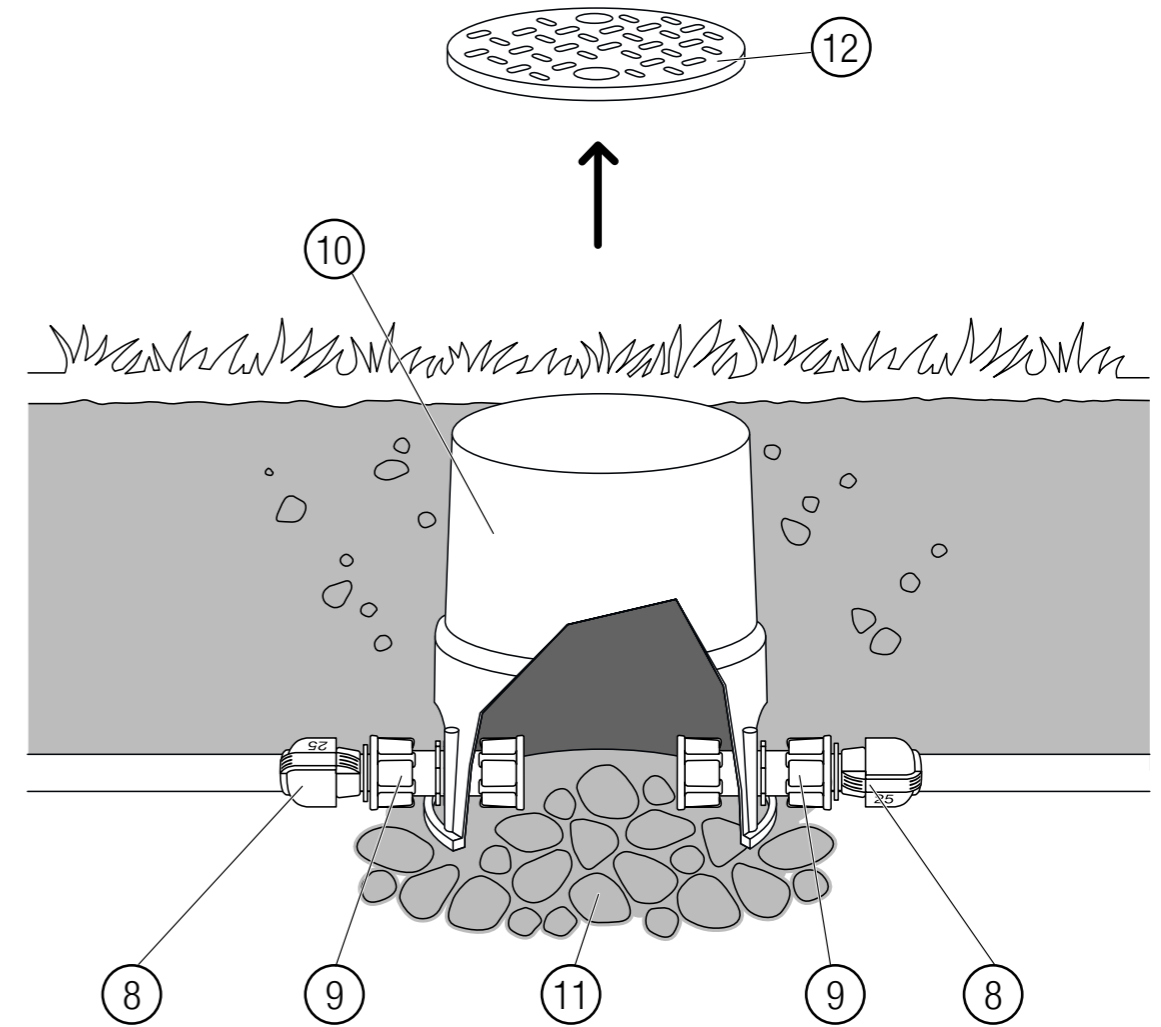
1. Pripravte otvor v zemi, do ktorého sa umiestni ventilová šachta.
Uistite sa, že otvor je hlboký približne 31 cm (výška ventilovej šachty plus vrstva hrubého štrku).
2. Na miesto, kde chcete nainštalovať ventilovú šachtu (10), nasypťe hrubý štrk (11) na plochu približne 20 x 20 x 8 cm.



3. Na každej strane pripojte spojku (č. v. 2763) ⑧ k pokladacím rúrkam ⑦ zavlažovacieho systému ⑧.

*Uistite sa, že pokladacie rúrky ⑦ zasuniete do spojok ⑧ o **6 cm**. ⑦.*

→ Po niekoľkých centimetroch pocítite odpor (tesniaci krúžok). Zatlačte pokladaciu rúrku ešte ďalej, kým sa nezastaví. Tým sa zabezpečí pevné spojenie.

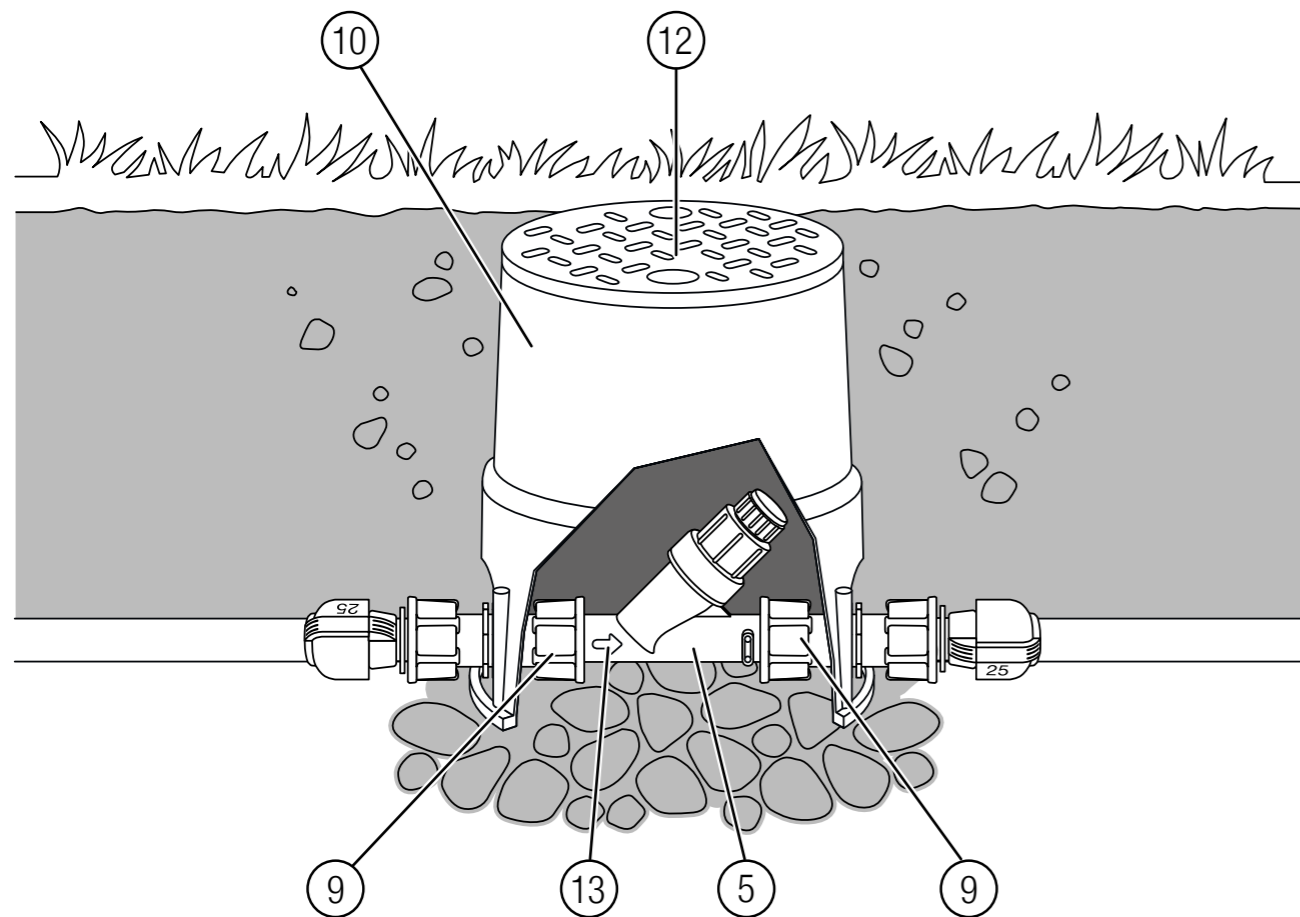


4. Umiestnite ventilovú šachtu ⑩ na hrubú vrstvu štrku ⑪.

Uistite sa, že horný okraj uzavretého veka ⑫ ventilovej šachty ⑩ je rovný so zemou.

5. Otvorte veko ⑫ ventilovej šachty ⑩.

6. Na každej strane naskrutkujte prstami pevne spojku (č. v. 2758) ⑨ na spojky (č. v. 2763) ⑧.



7. Regulátor tlaku (5) umiestnite s filtrom (2), (3) a (4) smerujúcim nahor do ventilovej šachty (10) na úrovni bočných vstupov.

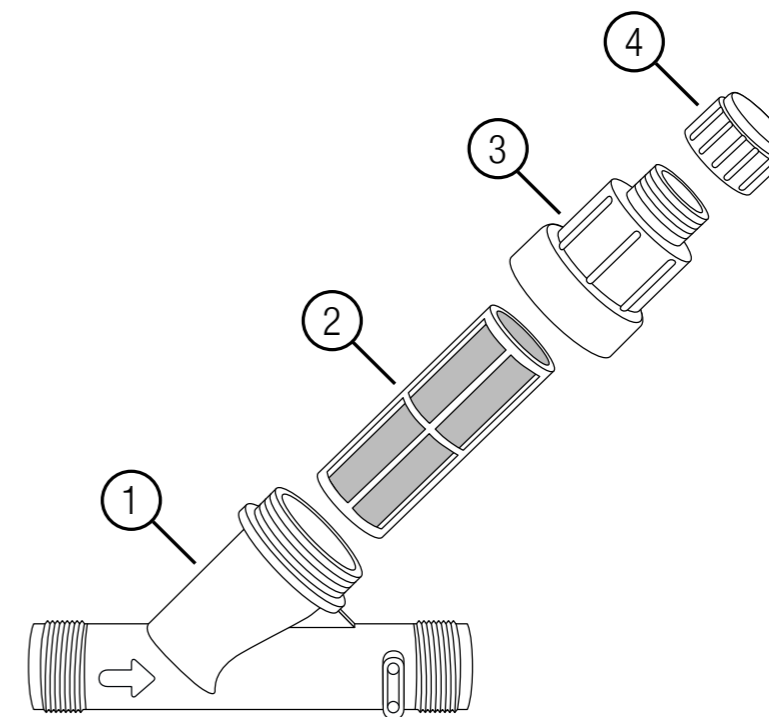
Uistite sa, že ste správne nainštalovali regulátor tlaku (5) v smere toku vody, ktorý indikuje šípka (13) na regulátore tlaku (5).

8. Na každej strane naskrutkujte rukou pevne spojku (č. v. 2758) (9) na vonkajšie závitky regulátora tlaku (5).

9. Zatvorte veko (12) ventilovej šachty (10).

10. Vyplňte jamu zeminou a starostlivo ju zhutnite.

2. ÚDRŽBA



2.1. Prepláchnutie regulátora tlaku

Regulátor tlaku odporúčame preplachovať raz za mesiac.

1. Zatvorte prívod vody.
2. Odstráňte viečko (4).
3. Otvorte prívod vody na približne 5 sekúnd.
4. Zatvorte prívod vody.
Tým sa filter (2) vyčistí od hrubých nečistôt.
→ Ak je filter stále znečistený, zopakujte posledné dva kroky.
5. Namontujte viečko (4).
6. Otvorte prívod vody pre ďalšiu prevádzku.

2.2. Čistenie regulátora tlaku

Regulátor tlaku odporúčame čistiť manuálne raz ročne.

1. Zatvorte prívod vody.
2. Otvorte krúžok opláštenia (3).
3. Opatrne vyberte filter (2).
4. Filter (2) dôkladne opláchnite čistou vodou.
5. Vložte filter (2) do regulátora tlaku.
6. Namontujte krúžok opláštenia (3) a dotiahnite ho rukou.
7. Otvorte prívod vody pre ďalšiu prevádzku.

3. SKLADOVANIE

3.1. Uskladnenie

Regulátor tlaku, ako aj zavlažovací systém musia byť pred obdobím mrazov zbavené vody.

Odporúčame použiť **súpravu vypúšťacieho ventilu č. v. 2770-20**.

3.1.1 Odvodnenie pomocou súpravy vypúšťacieho ventilu (č. v. 2770-20)

1. Zatvorte prívod vody.
2. Pripojte súpravu vypúšťacieho ventilu (č. v. 2770-20) podľa návodu na obsluhu.
3. Zavlažovací systém vypustíte pomocou bicyklovej pumpy alebo vzduchového kompresora podľa návodu na obsluhu súpravy vypúšťacieho ventilu.

Voda zo systému odtečie.

3.1.2 Odvodnenie s nainštalovanými vypúšťacími ventilmi (č. v. 2760-20)

Upozornenie:

Vypúšťací ventil č. v. 2760-20 musí byť nainštalovaný v najnižšom bode zavlažovacieho systému.

1. Zatvorte prívod vody.
2. Otvorte zavlažovacie ventily vo ventilovej šachte, aby ste znížili tlak v zavlažovacom systéme.

Teraz voda zo systému odteká cez vypúšťacie ventily.

→ Dodržiavajte aj pokyny na vypúšťanie zavlažovacích ventilov, ventilových šacht a zavlažovacích systémov.

4. TECHNICKÉ ÚDAJE

Regulátor tlaku	Jednotka	Hodnota (č. v. 8200)
Vstupný tlak	lišta	1,38 – 10,34
Veľkosť ôk filtra	sieťovina	155
Výstupný tlak	lišta	max. 3,1
Prietok vody	l/h	45 – 4300
Priemer vonkajšieho závit	"	1

5. PRÍSLUŠENSTVO/NÁHRADNÉ DIELY

GARDENA Spojka 25 mm x 1" s vnútorným závitom	Na pripojenie regulátora tlaku k pokladacím rúrkam v prípade inštalácie nad zemou.	Č. v. 2762
GARDENA Ventilová šachta	Pre inštaláciu pod zemou.	Č. v. 1290
GARDENA Spojka 1"x1"	Na pripojenie regulátora tlaku ku spojke 25 mm x 1" pri inštalácii pod zemou.	Č. v. 2758
GARDENA Spojka 25 mm x 1" s vonkajším závitom	Na pripojenie spojky 1"x1" k pokladacím rúrkam v prípade inštalácie pod zemou.	Č. v. 2763
GARDENA Pokladacia rúrka 25 mm	Rúrky zavlažovacieho systému	Č. v. 2700/2701/2718

6. SERVIS

6.1. Servisná predajňa GARDENA

Miestnu servisnú predajňu GARDENA nájdete na adrese:

<https://www.gardena.com/sk/podpora/predajne-servis/>

6.2. Adresy servisov

Kontakt: <https://www.gardena.com/sk/podpora/podpora/kontakt/>

Telefón: 0800 154044

E-mail: servis@gardena.sk

Adresa: Gardena
Service Center Vrbno
c/o Husqvarna
Manufacturing CZ s.r.o.
Jesenická 146
79326 Vrbno pod Pradedem



GARDENA®

*Realise Your
Gardening
Dreams*