

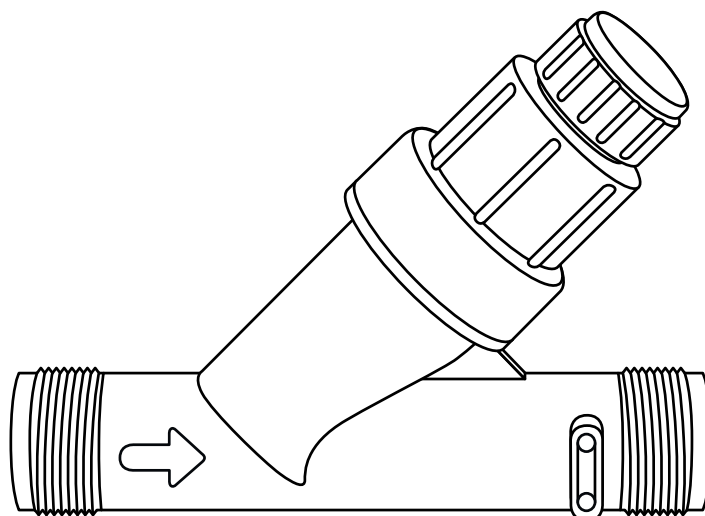


8200-20.962.01/0323

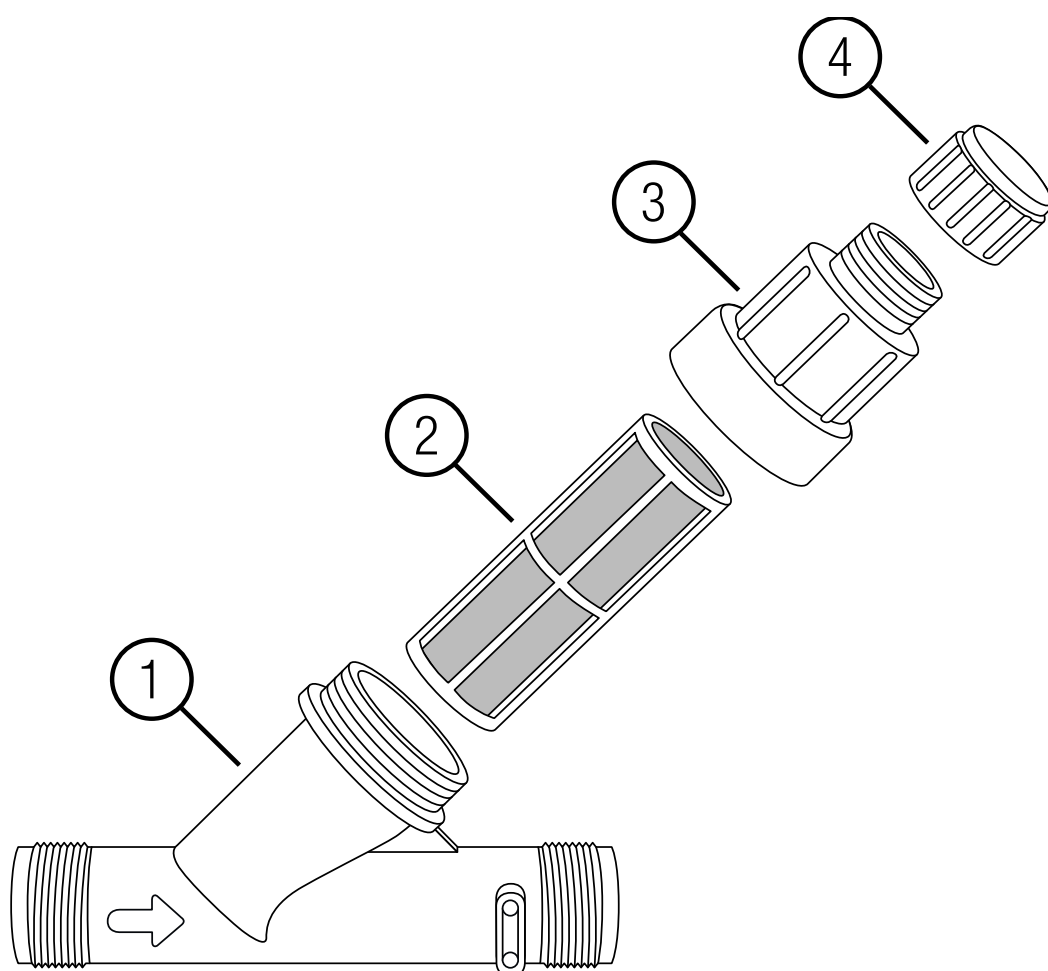
© GARDENA Manufacturing GmbH

D-89079 Ulm

<https://www.gardena.com>



de	Betriebsanleitung Druckminderer	it	Istruzioni per l'uso Regolatore di pressione	>
en	Operator's manual Pressure Regulator	lt	Eksplotavimo instrukcija slėgio reduktorius	>
fr	Mode d'emploi Régulateur de pression	lv	Lietošanas instrukcija spiediena reduktors	>
bg	Инструкция за експлоатация Устройство за намаляване на налягането	nl	Gebruiksaanwijzing drukregelaar,	>
cs	Návod k obsluze Regulátor tlaku	no	Bruksanvisning trykkregulator	>
da	Brugsanvisning trykregulator	pl	Instrukcja obsługi Regulator ciśnienia	>
el	Οδηγίες χρήσης Μειωτήρας πίεσης	pt	Manual de instruções Redutor de pressão	>
es	Instrucciones de empleo Regulador de presión	ro	Instrucțiuni de utilizare Reductor de presiune	>
et	Kasutusjuhend rõhuregulaator	sk	Návod na obsluhu Regulátor tlaku	>
fi	Käyttöohje paineensäädin	sl	Navodilo za uporabo Regulator tlaka	>
hr	Upute za uporabu Regulator tlaka	sv	Bruksanvisning Tryckreglerare	>
hu	Használati utasítás nyomákszabályozó,			

**Packungsinhalt**

- ① Gehäuse
- ② Filter
- ③ Gehäusering
- ④ Verschlusskappe

Bestimmungsgemäße Verwendung

Der **GARDENA Druckminderer** ist dazu bestimmt, den Ausgangsdruck in Bewässerungssystemen in privaten Hausgärten und Schrebergärten auf max. 3,1 bar zu reduzieren und gleichzeitig die Bewässerungssysteme vor Verunreinigungen zu schützen.

Inhalt

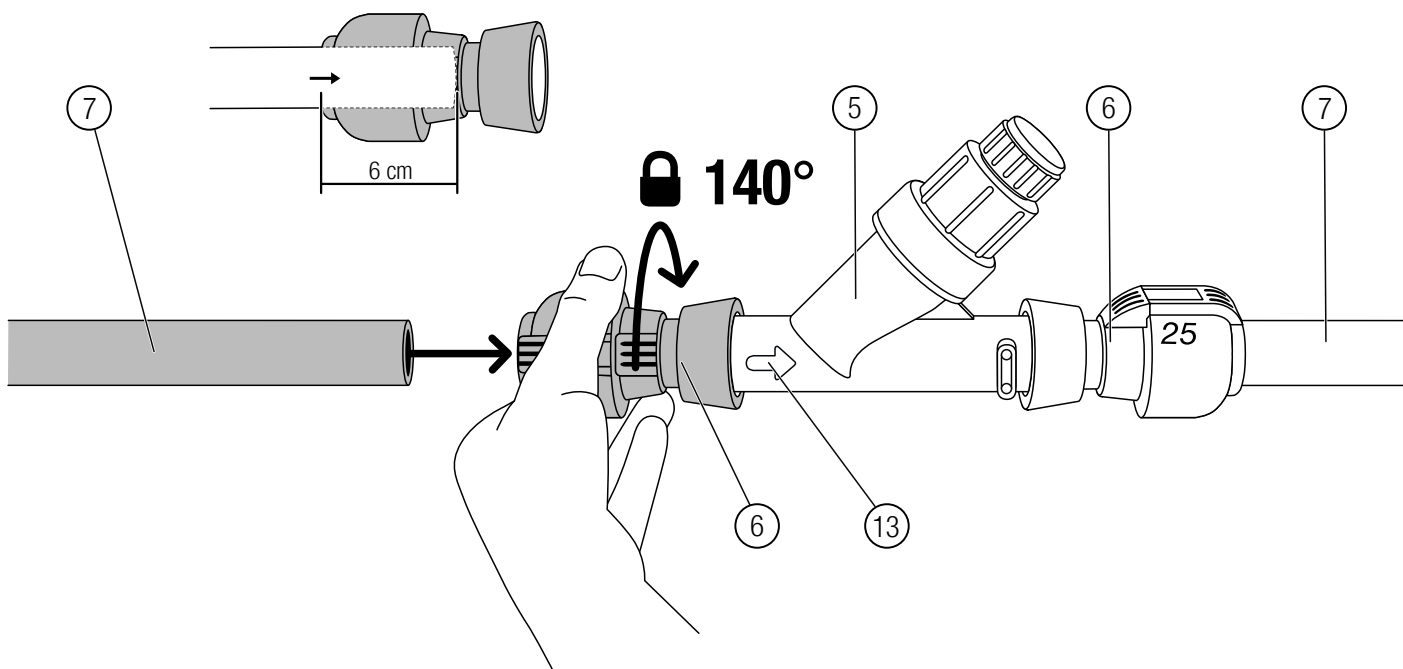
1. Montage	4
1.1. Druckminderer oberirdisch montieren	4
1.2. Druckminderer unterirdisch montieren	4
1.2.1 Probelauf durchführen	5
1.2.2 Unterirdische Montage durchführen	5
2. Wartung	9
2.1. Druckminderer spülen	9
2.2. Druckminderer reinigen	9
3. Lagerung	10
3.1. Produkt außer Betrieb nehmen	10
3.1.1 Entwässerung mit Entwässerungsventil-Set (Art. 2770-20)	10
3.1.2 Entwässerung bei installierten Entwässerungsventilen (Art. 2760-20)	10
4. Technische Daten	11
5. Zubehör / Ersatzteile	11
6. Service	12
6.1. Service-Leistungen	12
6.2. Service-Anschrift	12
6.2.1 Deutschland	12
6.2.2 Österreich /Austria	12
6.2.3 Schweiz / Switzerland	12

1. MONTAGE

Sie können den Druckminderer ober- oder unterirdisch installieren. Wir empfehlen, den Druckminderer zentral vor den Ventilen unterirdisch zu installieren, um nachfolgende Komponenten vor zu hohem Betriebsdruck und durch den integrierten Filter vor Verschmutzungen zu schützen.

1.1. Druckminderer oberirdisch montieren

Für die oberirdische Installation benötigen Sie einen **GARDENA Verbinder 25 mm x 1"-Innengewinde (Art. 2762)** pro Seite, um den Druckminderer an die **GARDENA Verlegerohre 25 mm (Art. 2700 / 2701 / 2718)** anzuschließen.



1. Schrauben Sie auf jeder Seite einen Verbinder (Art. 2762) (6) handfest an den Druckminderer (5) an.
2. Platzieren Sie den Druckminderer (5) mit dem Filter (2), (3), (4) nach oben zwischen den Verbindern (6).

Beachten Sie, dass Sie den Druckminderer (5) korrekt in Richtung des Wasserflusses installieren, die durch den Pfeil (13) auf dem Druckminderer (5) angezeigt wird.

3. Schließen Sie auf jeder Seite die Verlegerohre (7) des Bewässerungssystems an die Verbinder (Art. 2762) (6) an.

*Stellen Sie sicher, dass die Verlegerohre (7) **6 cm** weit in die Verbinder (6) eingeföhrt werden.*

→ Nach wenigen Zentimetern spüren Sie einen Widerstand (Dichtungsring). Drücken Sie das Verlegerohr noch weiter fest hinein, bis es vom Anschlag gestoppt wird. Nur so ist die Verbindung dicht.

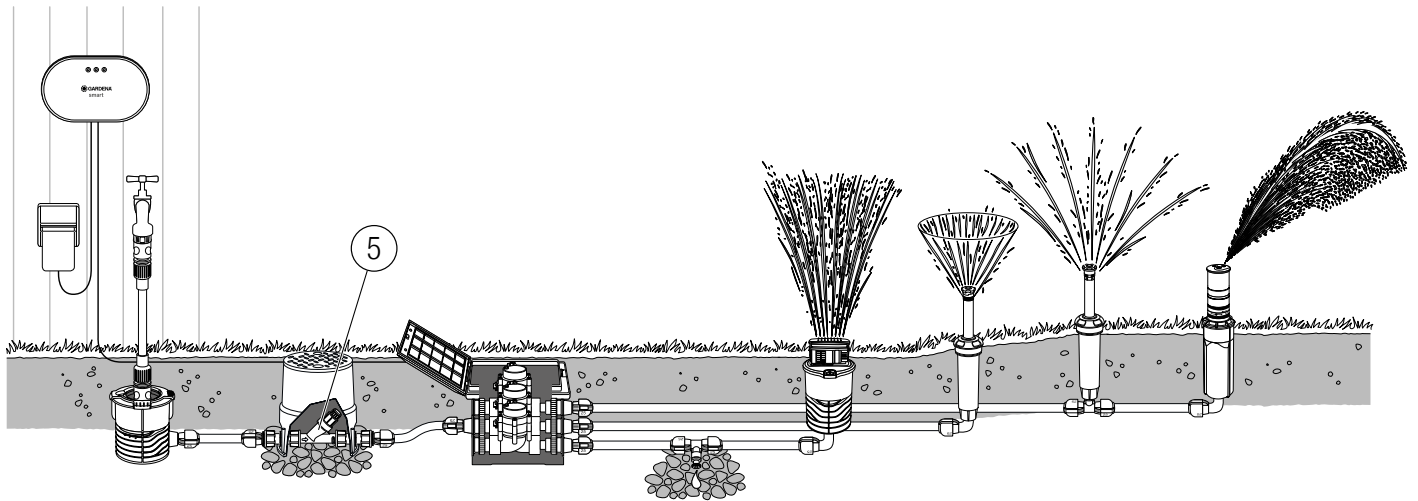
1.2. Druckminderer unterirdisch montieren

Für die unterirdische Installation benötigen Sie zwei unterschiedliche Verbinder pro Seite, um den Druckminderer an die **GARDENA Verlegerohre 25 mm (Art. 2700 / 2701 / 2718)** anzuschließen:

- die **GARDENA Verbinder 1"x1" (Art. 2758)**
- die **GARDENA Verbinder 25 mm x 1"-Außengewinde (Art. 2763)**

Für eine bessere Zugänglichkeit bei der unterirdischen Installation empfehlen wir außerdem die Verwendung des **Ventilschachts (Art. 1290)**.

Beispiel eines Sprinklersystems mit unterirdisch montiertem Druckminderer:

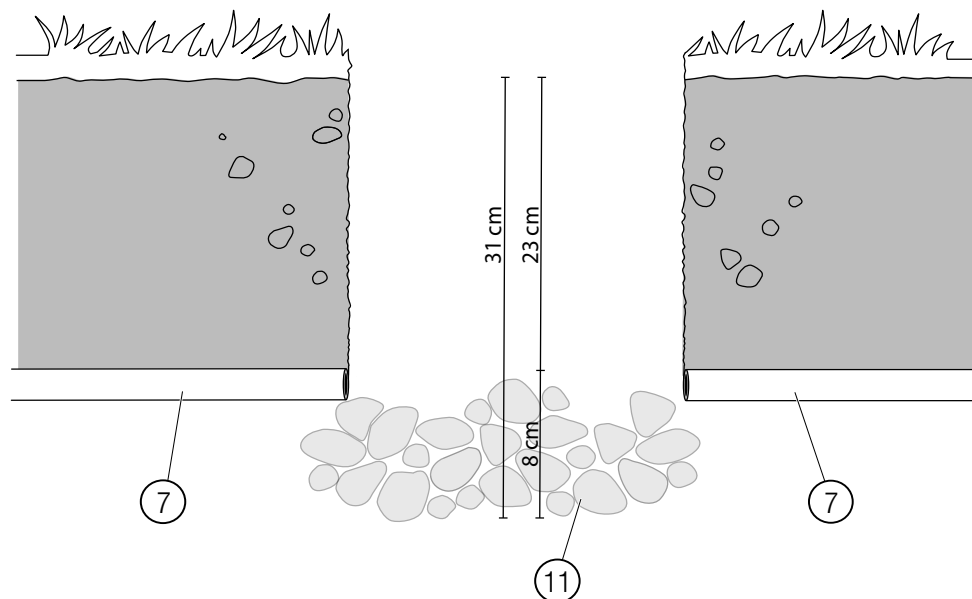


1.2.1 Probelauf durchführen

Bevor Sie das Bewässerungssystem unterirdisch montieren, empfehlen wir Ihnen, einen oberirdischen Probelauf durchzuführen:

1. Legen Sie das Bewässerungssystem oberirdisch aus.
2. Schneiden Sie die Verlegerohre auf die benötigte Länge zu.
3. Montieren Sie das Bewässerungssystem oberirdisch.
4. Öffnen Sie die Wasserzufuhr, um das Bewässerungssystem auf Dichtheit zu prüfen.
 - Wenn das Bewässerungssystem **dicht ist**, können Sie es unterirdisch montieren.
 - Wenn das Bewässerungssystem **nicht dicht ist**, überprüfen Sie, ob alle Verbindungen korrekt ausgeführt sind, z. B. ob die Verlegerohre wirklich bis zum Anschlag in die Verbinder eingeführt sind.

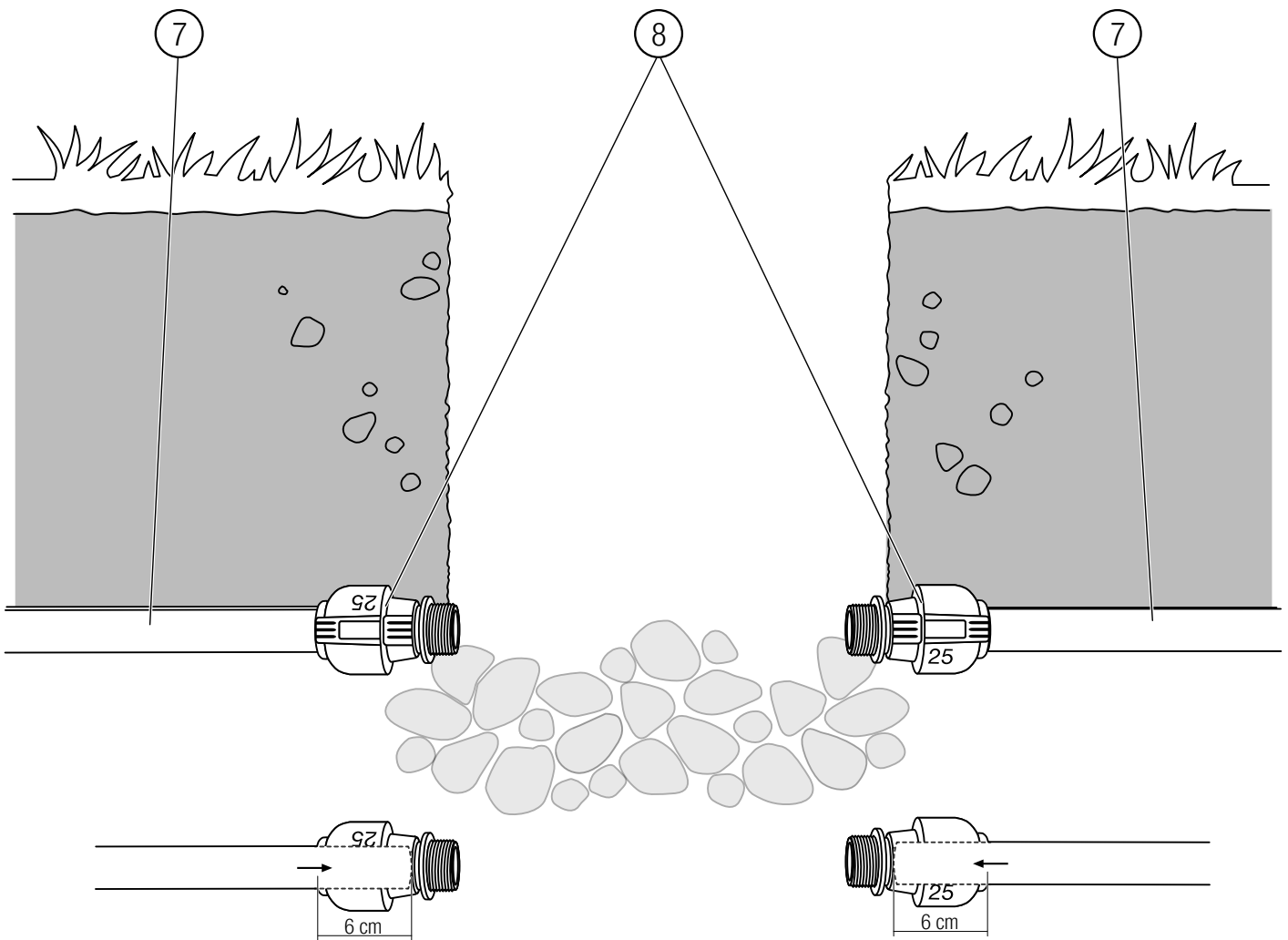
1.2.2 Unterirdische Montage durchführen



1. Bereiten Sie das Erdloch vor, das den Ventilschacht aufnehmen soll.

Beachten Sie, dass die Tiefe des Erdlochs ungefähr 31 cm (Höhe des Ventilschachts plus Grobkies-Schicht) betragen soll.

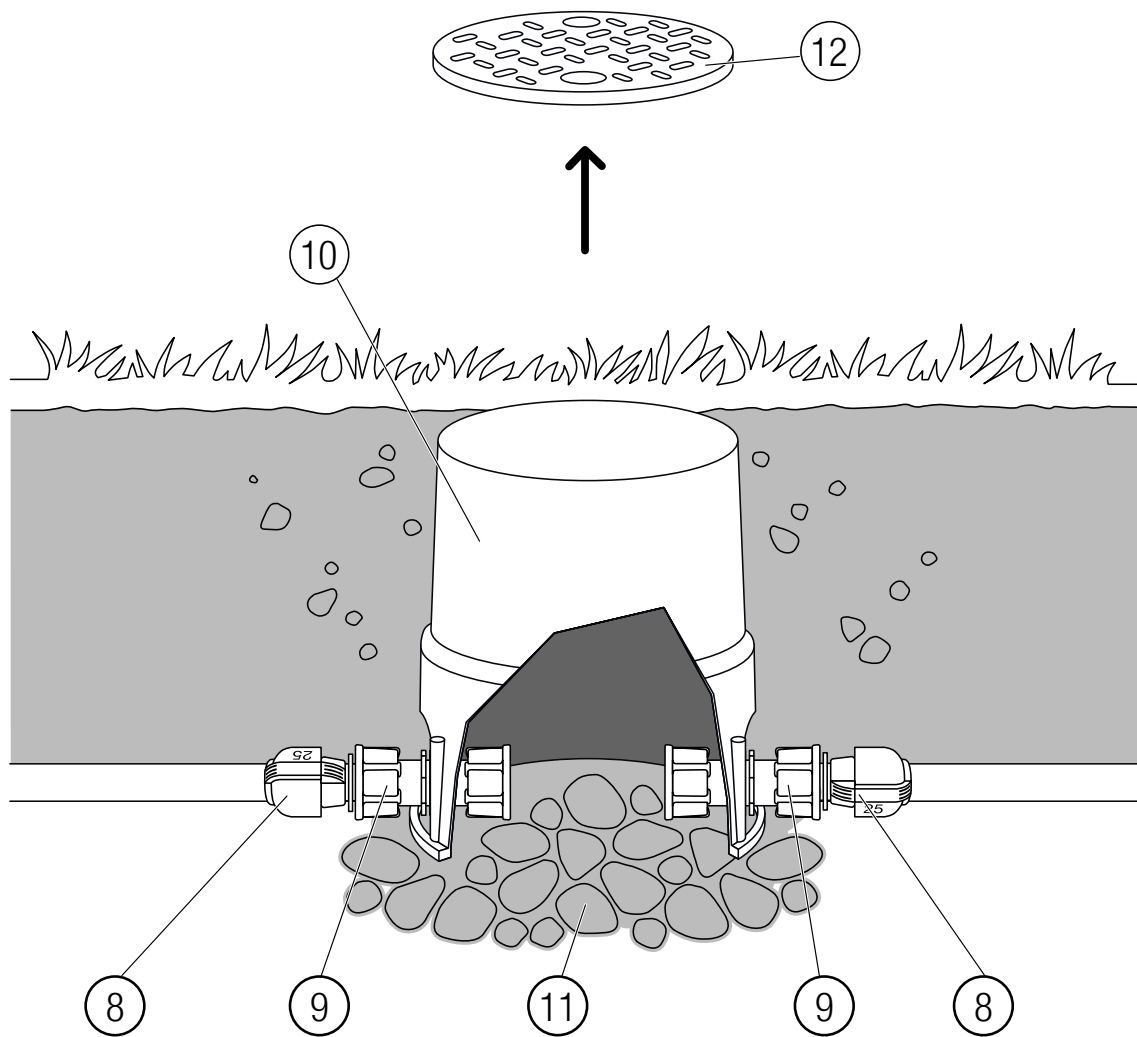
2. Füllen Sie Grobkies (11) auf eine Fläche von ca. 20 x 20 x 8 cm an die Stelle, an der Sie den Ventilschacht (10) installieren möchten.



3. Schließen Sie auf jeder Seite einen Verbinder (Art. 2763) (8) an die Verlegerohre (7) des Bewässerungssystems an.

*Stellen Sie sicher, dass die Verlegerohre (7) **6 cm** weit in die Verbinder (8) eingeführt werden.*

→ Nach wenigen Zentimetern spüren Sie einen Widerstand (Dichtungsring). Drücken Sie das Verlegerohr noch weiter fest hinein, bis es vom Anschlag gestoppt wird. Nur so ist die Verbindung dicht.

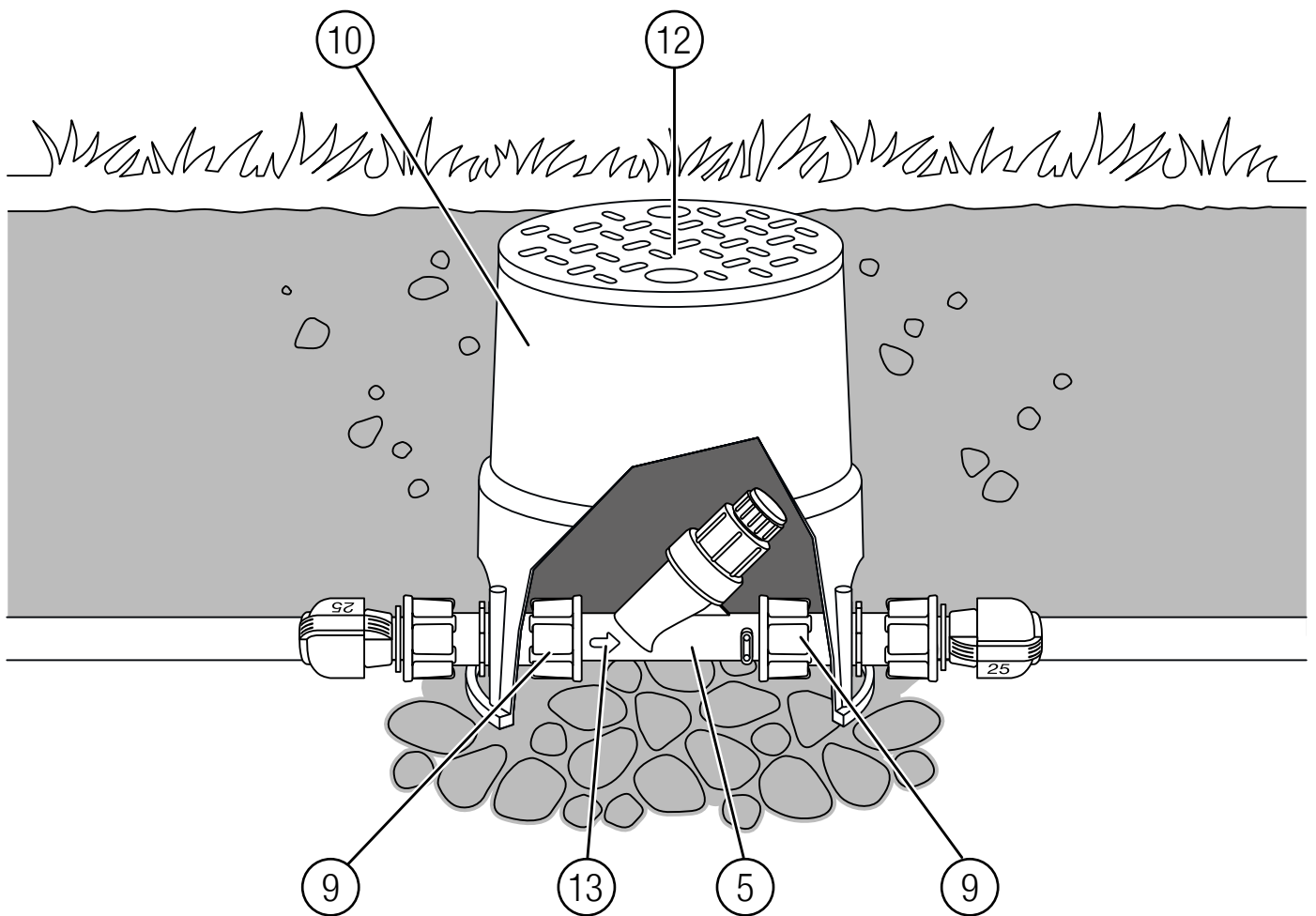


4. Platzieren Sie den Ventilschacht (10) auf der Grobkiesschicht (11).

Beachten Sie, dass die Oberkante des geschlossenen Deckels (12) des Ventilschachts (10) ebenerdig zur Grasnarbe ist.

5. Öffnen Sie den Deckel (12) des Ventilschachts (10).

6. Schrauben Sie auf jeder Seite einen Verbinder (Art. 2758) (9) handfest an die Verbinder (Art. 2763) (8) an.



7. Platzieren Sie den Druckminderer (5) mit dem Filter (2), (3) und (4) nach oben in den Ventilschacht (10) auf Höhe der seitlichen Eingänge.

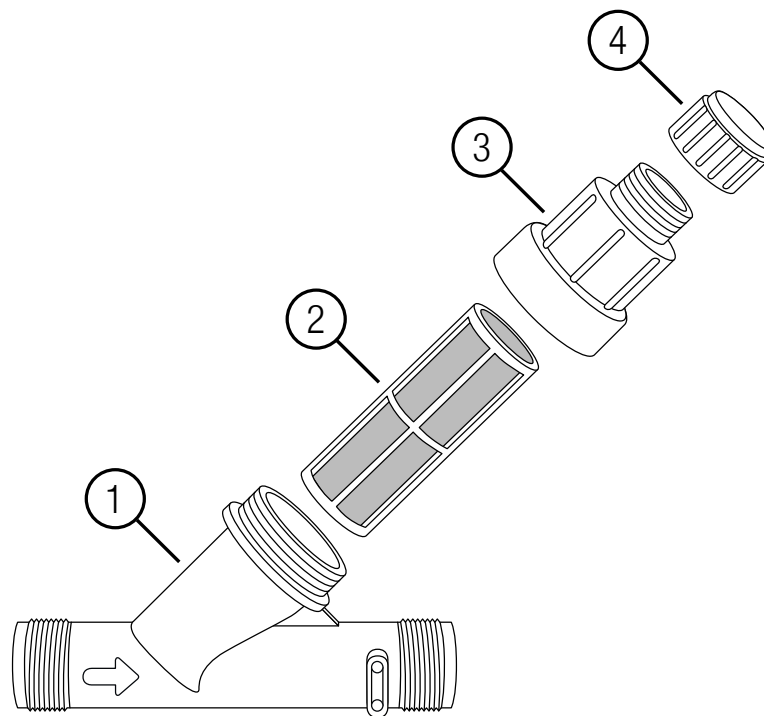
Beachten Sie, dass Sie den Druckminderer (5) korrekt in Richtung des Wasserflusses installieren, die durch den Pfeil (13) auf dem Druckminderer (5) angezeigt wird.

8. Schrauben Sie auf jeder Seite einen Verbinder (Art. 2758) (9) handfest an die Außengewinde des Druckminderers (5) an.

9. Schließen Sie den Deckel (12) des Ventilschachts (10).

10. Füllen Sie das Loch mit Erdreich auf und verdichten Sie es vorsichtig.

2. WARTUNG



2.1. Druckminderer spülen

Wir empfehlen, den Druckminderer einmal im Monat zu spülen.

1. Schließen Sie die Wasserzufuhr.
2. Nehmen Sie die Verschlusskappe ④ ab.
3. Öffnen Sie die Wasserzufuhr für ca. 5 Sekunden.
4. Schließen Sie die Wasserzufuhr.

So wird der Filter ② von groben Verschmutzungen befreit.

→ Wenn der Filter trotzdem noch verschmutzt ist, wiederholen Sie die letzten beiden Schritte.

5. Montieren Sie die Verschlusskappe ④.
6. Öffnen Sie die Wasserzufuhr für den Weiterbetrieb.

2.2. Druckminderer reinigen

Wir empfehlen, den Druckminderer einmal jährlich manuell zu reinigen.

1. Schließen Sie die Wasserzufuhr.
2. Öffnen Sie den Gehäusering ③.
3. Entnehmen Sie den Filter ② vorsichtig.
4. Spülen Sie den Filter ② gründlich mit sauberem Wasser.
5. Setzen Sie den Filter ② in den Druckminderer ein.
6. Montieren Sie den Gehäusering ③ und ziehen Sie ihn handfest an.
7. Öffnen Sie die Wasserzufuhr für den Weiterbetrieb.

3. LAGERUNG

3.1. Produkt außer Betrieb nehmen

Der Druckminderer sowie das Bewässerungssystem müssen vor der Frostperiode von Wasser befreit werden. Hierzu empfehlen wir die Verwendung des **Entwässerungsventil-Sets Art. Nr. 2770-20**.

3.1.1 Entwässerung mit Entwässerungsventil-Set (Art. 2770-20)

1. Schließen Sie die Wasserzufuhr.
2. Schließen Sie das Entwässerungsventil-Set (Art. 2770-20) gemäß seiner Betriebsanleitung an.
3. Entwässern Sie das Bewässerungssystem gemäß der Betriebsanleitung des Entwässerungsventil-Sets mit einer Fahrradpumpe oder einem Druckluftkompressor.

Das Wasser fließt aus der Anlage ab.

3.1.2 Entwässerung bei installierten Entwässerungsventilen (Art. 2760-20)

Hinweis:

Das **Entwässerungsventil Art. Nr. 2760-20** muss am tiefsten Punkt des Bewässerungssystems montiert sein.

1. Schließen Sie die Wasserzufuhr.
2. Öffnen Sie die Bewässerungsventile in der Ventilbox, um das Bewässerungssystem drucklos zu setzen.

Das Wasser fließt nun durch die Entwässerungsventile aus der Anlage ab.

→ Beachten Sie auch die Hinweise zur Entwässerung von Bewässerungsventilen, Ventilschächten und Sprinklersystemen.

4. TECHNISCHE DATEN

Druckminderer	Einheit	Wert (Art. 8200)
Eingangsdruck	bar	1,38 - 10,34
Maschenweite Filter	Mesh	155
Ausgangsdruck	bar	max. 3,1
Wasserdurchfluss	l / h	45 - 4300
Durchmesser Außengewinde	"	1

5. ZUBEHÖR / ERSATZTEILE

GARDENA Verbinder 25 mm x 1“ – Innengewinde	Für die Verbindung des Druckminderers an die Verlegerohre bei der oberirdischen Installation.	Art. 2762
GARDENA Ventilschacht	Für die unterirdische Installation	Art. 1290
GARDENA Verbinder 1“x1“	Für die Verbindung des Druckminderers an die Verbinder 25 mm x 1“ bei der unterirdischen Installation.	Art. 2758
GARDENA Verbinder 25 mm x 1“ – Außengewinde	Für die Verbindung der Verbinder 1“x1“ an die Verlegerohre bei der unterirdischen Installation.	Art. 2763
GARDENA Verlegerohr 25 mm	Rohre des Bewässerungssystems	Art. 2700 / 2701 / 2718

6. SERVICE

6.1. Service-Leistungen

Wir bieten Ihnen umfangreiche Serviceleistungen:

- Qualifizierte, schnelle und kostengünstige Reparatur durch unseren **Zentralen Reparaturservice** – Bearbeitungsdauer in unserem Hause max. 5 Arbeitstage
- Einfache und kostengünstige Rücksendung an GARDENA
 - Rücksendeportal unter **www.gardena.de/service/reparatur-service**
 - nur innerhalb Deutschlands
- Kompetente Beratung bei Störung / Reklamation durch unseren **Technischen Service**
- Schnelle und kostengünstige Ersatzteilversorgung durch unseren **Zentralen Ersatzteil-Service**
 - Bearbeitungsdauer in unserem Haus max. 2 Arbeitstage

6.2. Service-Anschrift

6.2.1 Deutschland

Kontakt-formular: <https://www.gardena.com/de/service/beratung/kontakt/formular/>

Anschrift: GARDENA Manufacturing GmbH Service
Hans-Lorensen-Str. 40
89079 Ulm

Technische Störungen / Reklamationen

Telefon: (07 31) 4 90 290

Fax: (07 31) 4 90 389

Reparaturen / Antworten auf Kostenvoranschläge

Telefon: (07 31) 4 90 300

Fax: (07 31) 4 90 249

Ersatzteilbestellung / Allgemeine Produktberatung

Telefon: (07 31) 4 90 123

Fax: (07 31) 4 90 249

6.2.2 Österreich /Austria

Telefon: (+43) (0) 732 77 01 01-485

Kontakt: <https://www.gardena.com/at/service/beratung/kontakt/>

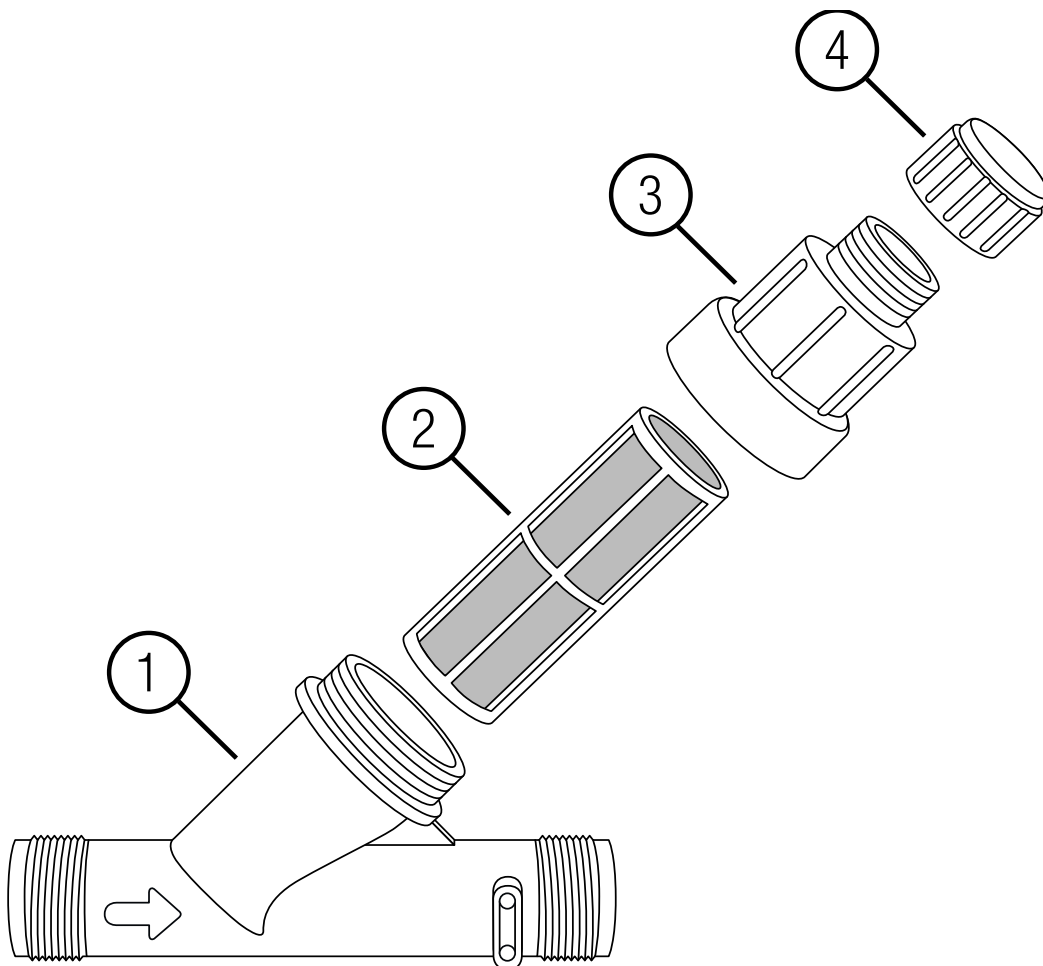
Anschrift: Husqvarna Austria GmbH
Industriezeile 36
4010 Linz

6.2.3 Schweiz / Switzerland

Telefon: (+41) (0) 62 887 37 90

Kontakt: info@gardena.ch

Anschrift: Husqvarna Schweiz AG
Consumer Products
Industriestrasse 10
5506 Mägenwil

**Packungsinhalt**

- ① Housing
- ② Filter
- ③ Housing ring
- ④ Cap

Intended use

The **GARDENA Pressure Regulator** is intended to reduce the output pressure in irrigation systems of private gardens and allotments to 3.1 bar maximum, as well as to protect the irrigation systems from contamination.

Content

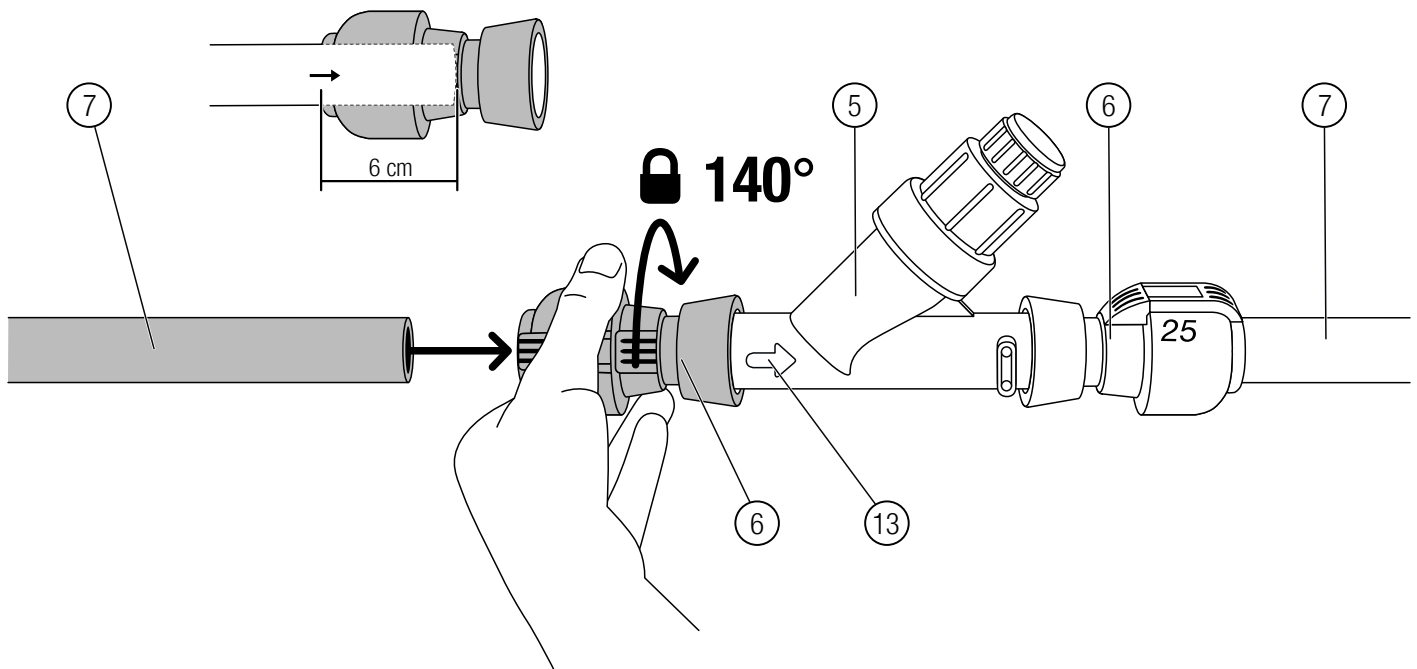
1. Assembly	15
1.1. To install the pressure regulator above ground	15
1.2. To install the pressure regulator below ground	15
1.2.1 To perform a test run	16
1.2.2 To install the system below ground	16
2. Maintenance	20
2.1. To flush the pressure regulator	20
2.2. To clean the pressure regulator	20
3. Storage	21
3.1. To put into storage	21
3.1.1 Drainage with the drain valve set (art. 2770-20)	21
3.1.2 Drainage with drain valves installed (art. 2760-20)	21
4. Technical data	21
5. Accessories / Spare parts	21
6. Service	22
6.1. Gardena service store	22
6.2. Service addresses	22
6.2.1 United Kingdom	22
6.2.2 Australia	22
6.2.3 New Zealand	22
6.2.4 South Africa	22

1. ASSEMBLY

You can install the pressure regulator above or below ground. We recommend installing the pressure regulator below ground, and centrally in front of the valves in order to protect downstream components from excessive operating pressure. Additionally, the integrated filter protects the irrigation system from contamination.

1.1. To install the pressure regulator above ground

In case of an installation above ground, you need one **GARDENA Connector 25 mm x 1" female thread (art. 2762)** per side in order to connect the pressure regulator to the **GARDENA Connecting Pipes of 25 mm (Art. 2700 / 2701 / 2718)**.



1. On each side, screw a connector (art. 2762) (6) finger-tight onto the pressure regulator (5).
 2. Place the pressure regulator (5) between the connectors (6), the filter (2), (3), (4) pointing upwards.
Make sure to install the pressure regulator (5) correctly in the direction of the water flow indicated by the arrow (13) on the pressure regulator (5).
 3. On each side, connect the connecting pipes (7) of the irrigation system to the connectors (art. 2762) (6).
Make sure to insert the connecting pipes (7) into the connectors (6) by 6 cm.
- After a few centimetres you will feel a resistance (sealing ring). Push the connecting pipe in even further until it is stopped. This ensures a tight connection.

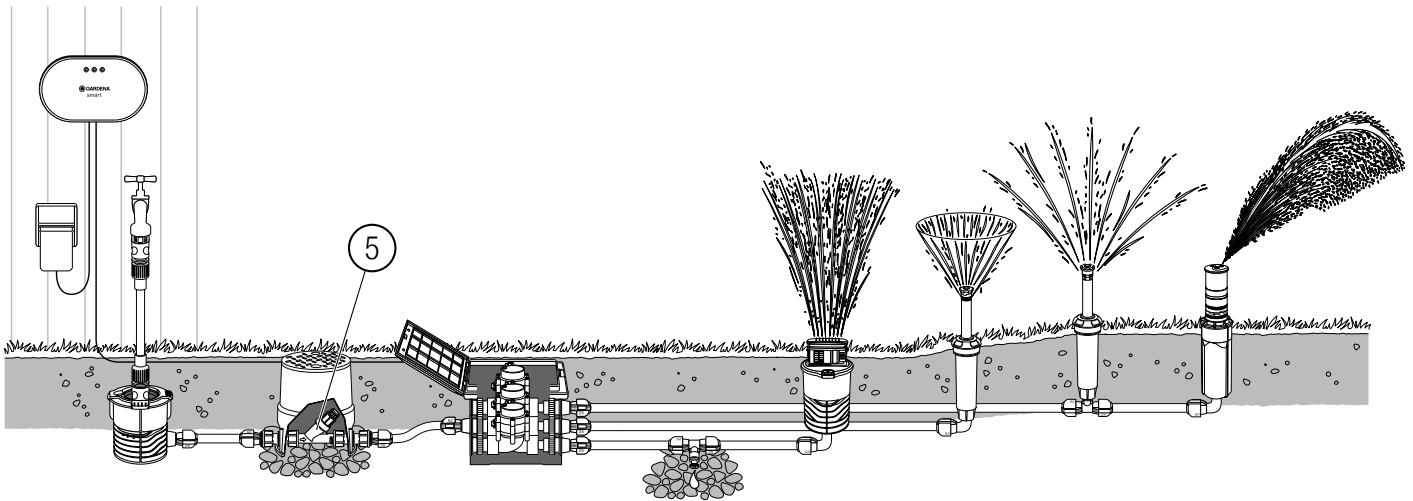
1.2. To install the pressure regulator below ground

In case of an installation below ground, you need two different connectors per side in order to connect the pressure regulator to the **GARDENA connecting pipes of 25 mm (Art. 2700 / 2701 / 2718)**:

- the **GARDENA 1"x1" connectors (art. 2758)**
- the **GARDENA connectors 25 mm x 1" male thread (art. 2763)**

In case of an installation below ground, we also recommend using the valve shaft (art. 1290) to have better access to the pressure regulator.

Example of a sprinkler system containing a pressure regulator installed below ground:

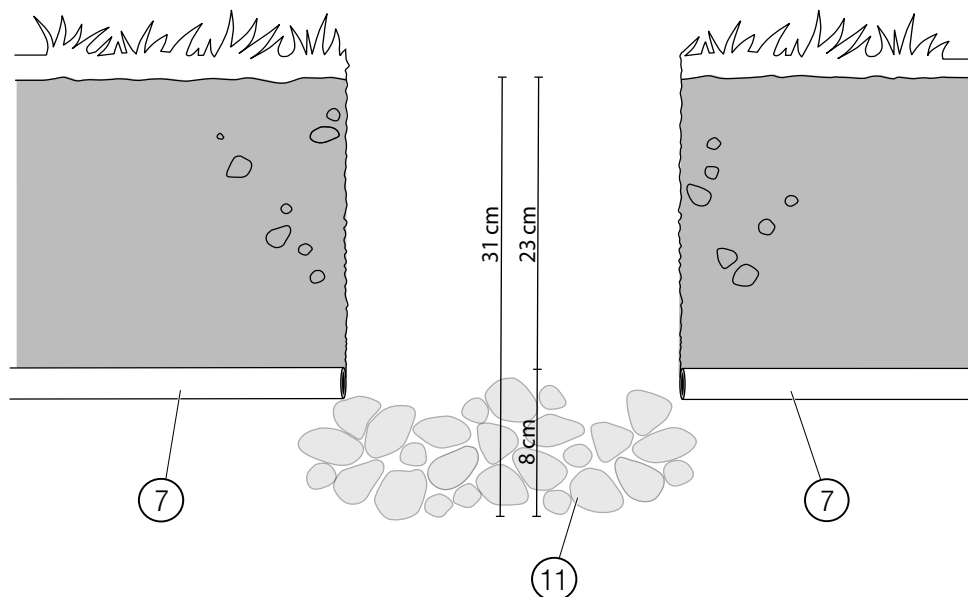


1.2.1 To perform a test run

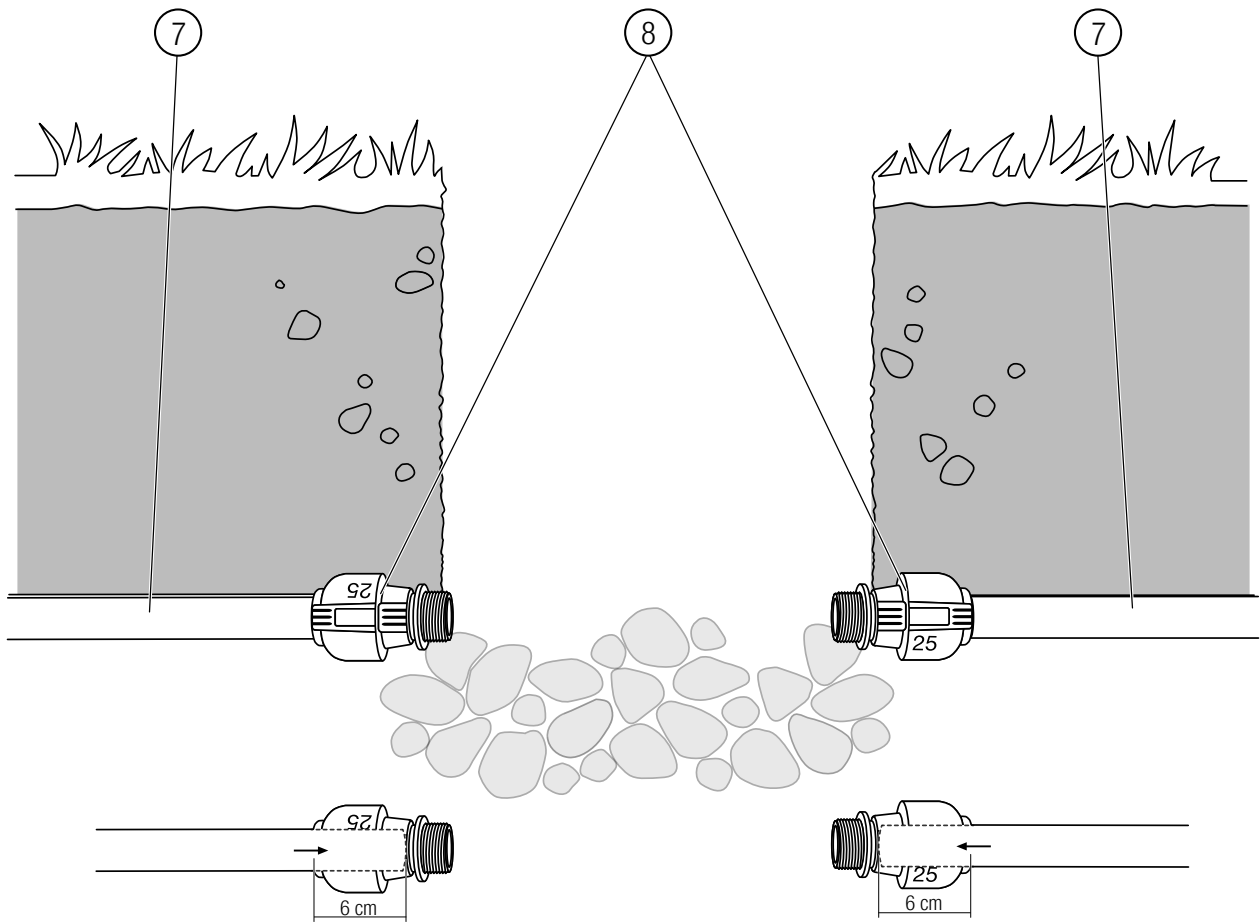
Before installing the irrigation system below ground, we recommend that you carry out a test run above ground:

1. Lay out the irrigation system above ground.
2. Cut the connecting pipes to the required length.
3. Install the irrigation system above ground.
4. Open the water supply to check the irrigation system for leaks.
 - If the irrigation system **is tight**, you can install it below ground.
 - If the irrigation system **is not tight**, check that all connections are made correctly, e.g. that the connecting pipes are inserted into the connectors as far as they will go.

1.2.2 To install the system below ground



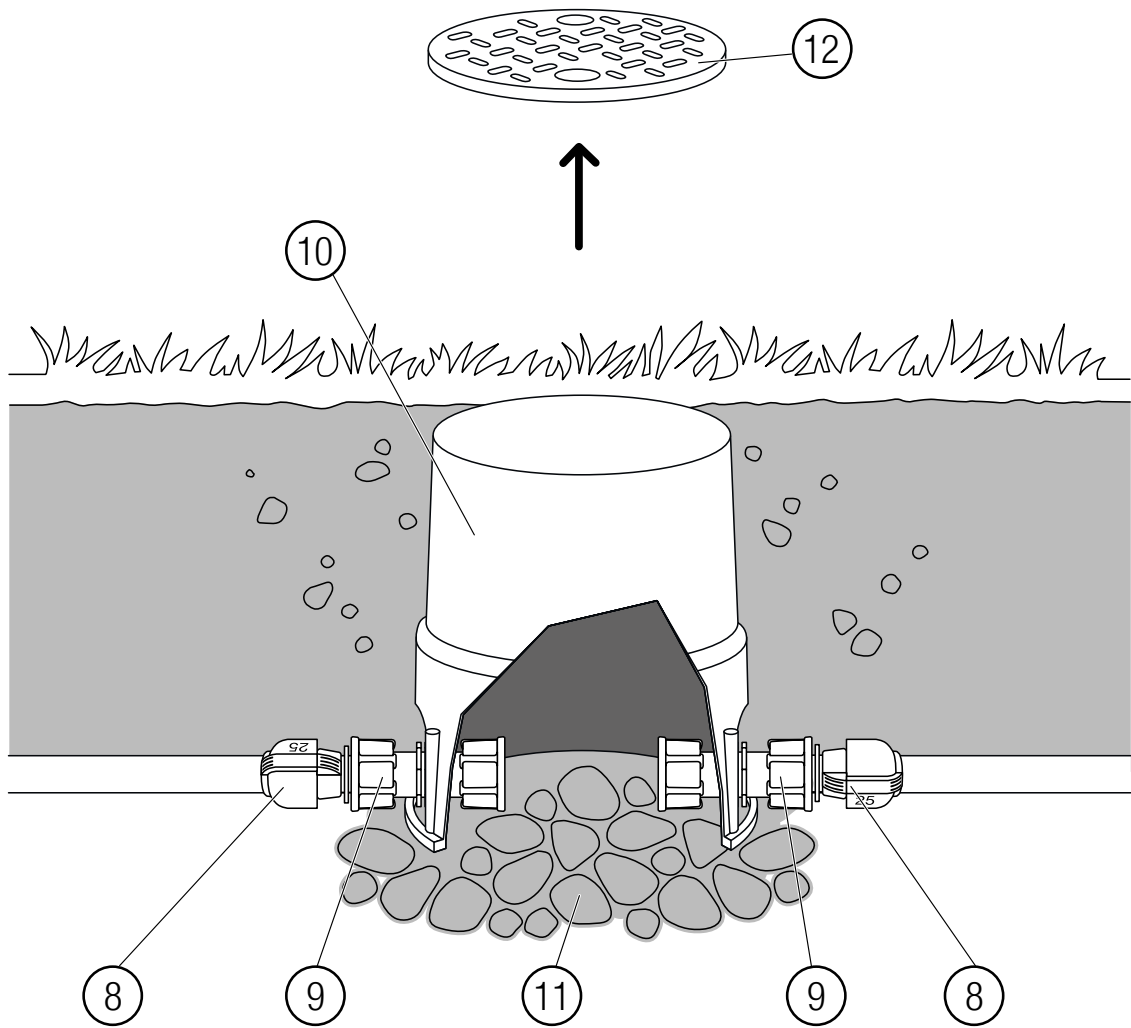
1. Prepare the hole in the ground that will receive the valve shaft.
Make sure that the hole is approximately 31 cm deep (the height of the valve shaft plus the layer of coarse gravel).
2. Fill coarse gravel (11) on a surface of approx. 20 x 20 x 8 cm at the place where you want to install the valve shaft (10).



3. On each side, connect a connector (art. 2763) (8) to the connecting pipes (7) of the irrigation system) (8).

*Make sure to insert the connecting pipes (7) into the connectors (8) by **6 cm**. (7).*

→ After a few centimetres you will feel a resistance (sealing ring). Push the connecting pipe in even further until it is stopped. This ensures a tight connection.

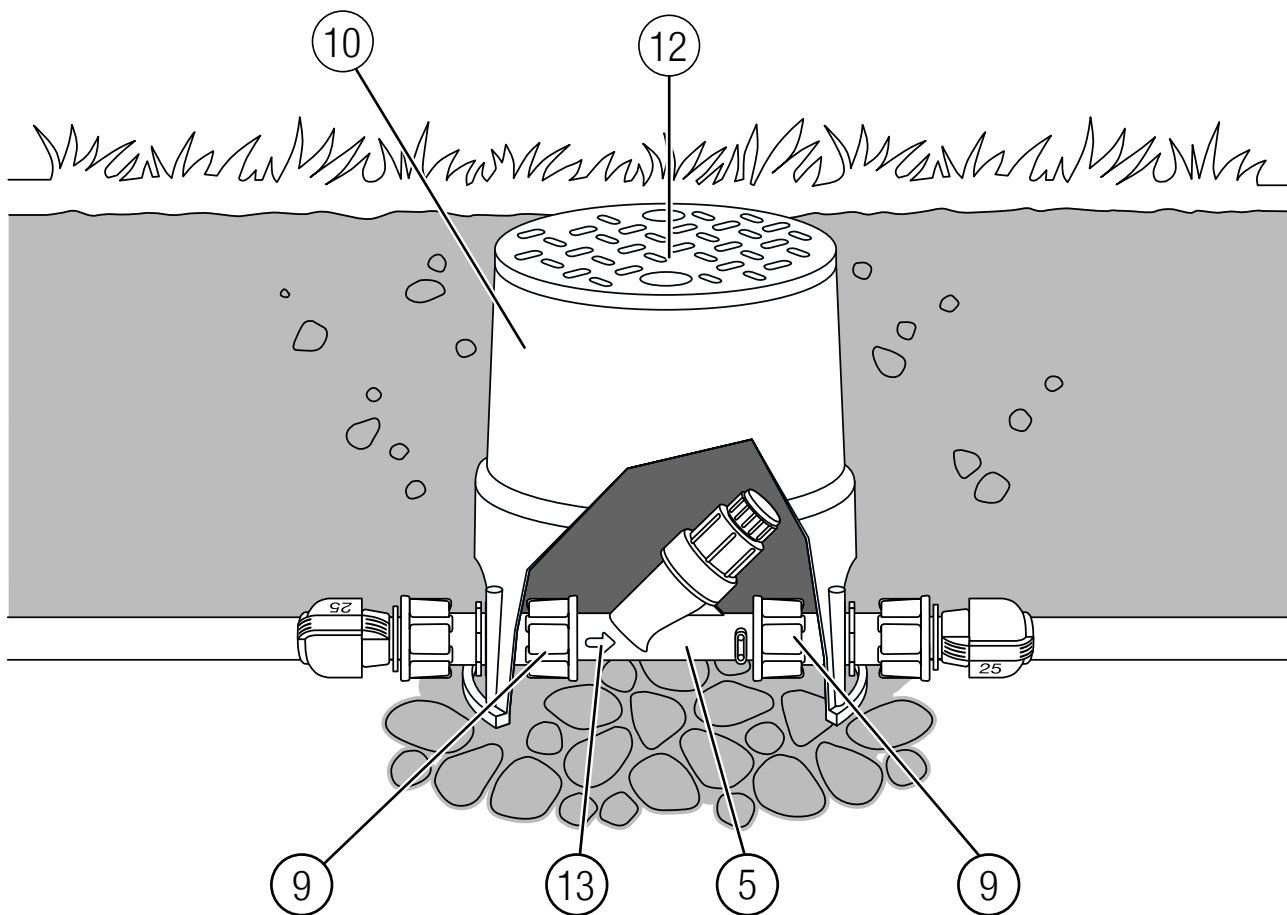


4. Place the valve shaft (10) on the coarse gravel layer (11).

Make sure that the top edge of the closed lid (12) of the valve shaft (10) is even with the ground.

5. Open the lid (12) of the valve shaft (10).

6. On each side, screw a connector (art. 2758) (9) finger-tight onto the connectors (art. 2763) (8).

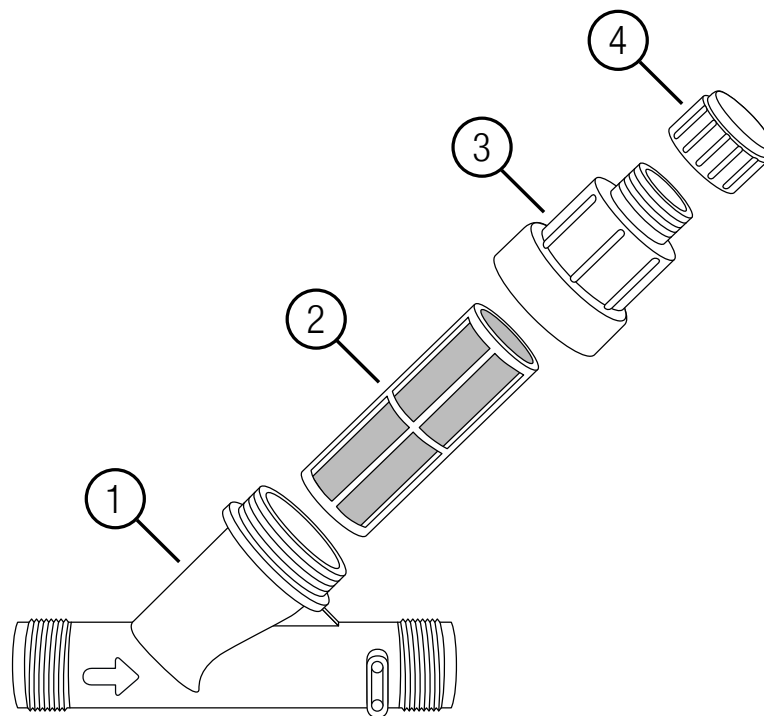


7. Place the pressure regulator (5) with the filter (2), (3) and (4) pointing upwards in the valve shaft (10) at the level of the side inlets.

Make sure to install the pressure regulator (5) correctly in the direction of the water flow indicated by the arrow (13) on the pressure regulator (5).

8. On each side, screw a connector (art. 2758) (9) finger-tight onto the male threads of the pressure regulator (5).
9. Close the lid (12) of the valve shaft (10).
10. Fill the hole with soil, and compact it carefully.

2. MAINTENANCE



2.1. To flush the pressure regulator

We recommend flushing the pressure regulator once a month.

1. Close the water supply.
2. Remove the cap (4).
3. Open the water supply for approx. 5 seconds.
4. Close the water supply
This cleans the filter (2) of coarse dirt.
→ If the filter is still dirty, repeat the last two steps.
5. Mount the cap (4).
6. Open the water supply for further operation.

2.2. To clean the pressure regulator

We recommend cleaning the pressure regulator manually once a year.

1. Close the water supply.
2. Open the housing ring (3).
3. Remove the filter (2) carefully.
4. Rinse the filter (2) thoroughly with clean water.
5. Insert the filter (2) into the pressure regulator.
6. Mount the housing ring (3) and tighten it hand-tight.
7. Open the water supply for further operation.

3. STORAGE

3.1. To put into storage

The pressure regulator as well as the irrigation system must be cleared of water before the frost period. We recommend the use of the **Drain Valve Set art. no. 2770-20**.

3.1.1 Drainage with the drain valve set (art. 2770-20)

1. Close the water supply.
2. Connect the drain valve set (art. no. 2770-20) according to its operator's manual.
3. Drain the irrigation system with a bicycle pump or an air compressor according to the operator's manual of the drain valve set.

The water drains out of the system.

3.1.2 Drainage with drain valves installed (art. 2760-20)

Notice:

The **drain valve art. no. 2760-20** must be installed at the lowest point of the irrigation system.

1. Close the water supply.
2. Open the irrigation valves in the valve shaft to depressurise the irrigation system.

Now the water drains from the system through the drain valves.

→ Also observe the instructions for draining irrigation valves, valve shafts and sprinkler systems.

4. TECHNICAL DATA

Pressure regulator	Unit	Value (art. 8200)
Input pressure	bar	1.38 - 10.34
Mesh size of filter	mesh	155
Output pressure	bar	max. 3.1
Water flow rate	l / h	45 - 4300
Diameter of male thread	"	1

5. ACCESSORIES / SPARE PARTS

GARDENA Connector 25 mm x 1" female thread	For the connection of the pressure regulator to the connecting pipes in case of an installation above ground.	Art. 2762
GARDENA Valve Shaft	For the installation below ground.	Art. 1290
GARDENA 1"x1"Connector	For the connection of the pressure regulator to the 25 mm x 1" connector in case of an installation below ground.	Art. 2758
GARDENA 25 mm x 1" Connector male thread	For the connection of 1"x1" connector to the connecting pipes in case of an installation below ground.	Art. 2763
GARDENA Connecting Pipe 25 mm	Pipes of the irrigation system	Art. 2700 / 2701 / 2718

6. SERVICE

6.1. Gardena service store

Find your local GARDENA service store on:

<https://www.gardena.com/int/support/find-store-or-service/>

6.2. Service addresses

6.2.1 United Kingdom

Contact formular: <https://www.gardena.com/uk/support/advice/contact/>

Phone: (+44) (0) 344 844 4558

Mail: info.gardena@husqvarna.co.uk

Address: Husqvarna UK Ltd
Preston Road
Aycliffe Industrial Park
Newton Aycliffe
County Durham
DL5 6UP

6.2.2 Australia

Contact formular: <https://www.gardena.com/au/support/advice/contact/>

Phone: (+ 61) (0) 2 4352 7400

Mail: customer.service@husqvarna.com.au

Address: Husqvarna Australia Pty. Ltd.
Locked Bag 5
Central Coast BC
NSW 2252

6.2.3 New Zealand

Contact formular: <https://www.gardena.com/nz/support/advice/contact/>

Phone: (+64) (0) 9 9202410

Mail: support.nz@husqvarna.co.nz

Address: Husqvarna New Zealand Ltd.
PO Box 76-437
Manukau City 2241

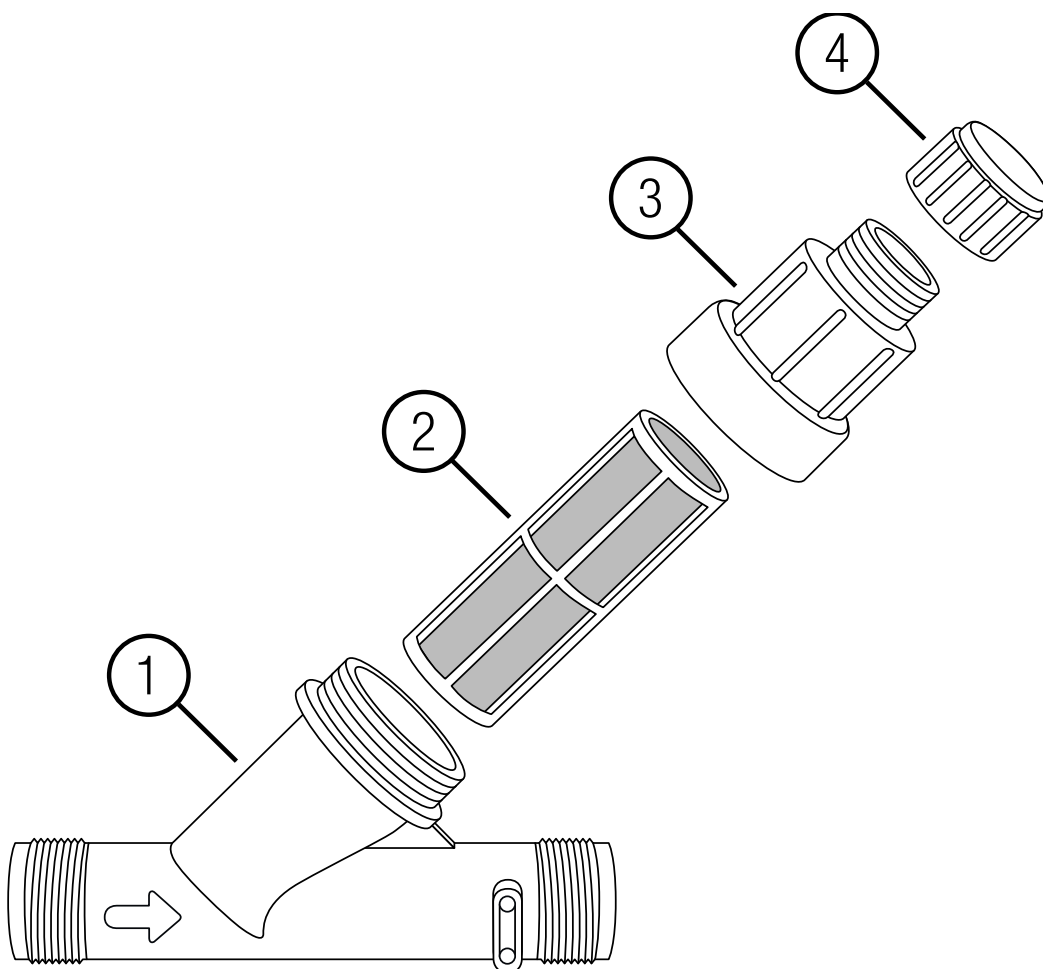
6.2.4 South Africa

Contact formular: <https://www.gardena.com/za/support/contact/>

Phone: (+27) 10 015 5750

Mail: service@gardena.co.za

Address: Husqvarna South Africa (Pty) Ltd
Lifestyle Business Park – Ground Floor Block A
Cnr Beyers Naude Drive and Ysterhout Road
Randpark Ridge, Randburg



Contenu de l'emballage

- ① Corps du régulateur
- ② Filtre
- ③ Bague du corps du régulateur
- ④ Capuchon

Utilisation prévue

Le **régulateur de pression GARDENA** est conçu pour réduire la pression de sortie sur les systèmes d'arrosage des jardins privés et familiaux jusqu'à 3,1 bar maximum, et pour protéger les systèmes d'arrosage de toute contamination.

Sommaire

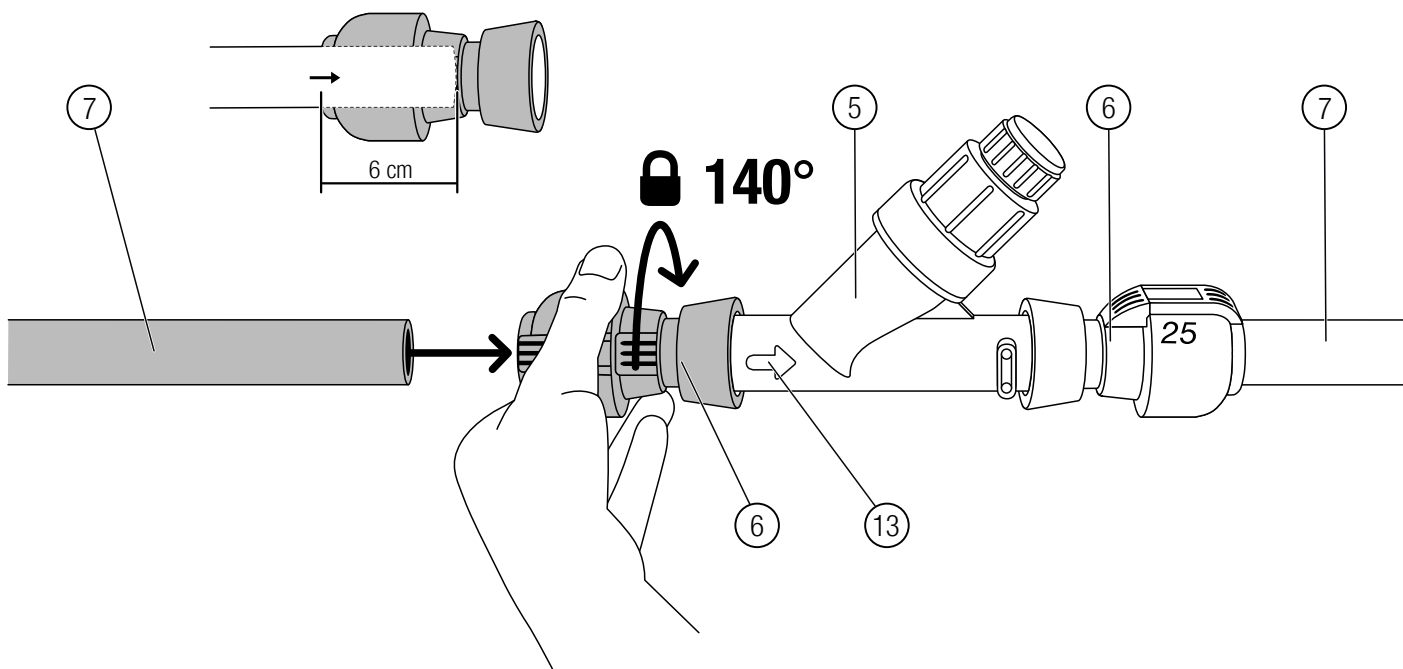
1. Montage	25
1.1. Installation du régulateur de pression en surface	25
1.2. Installation du régulateur de pression dans le sol	25
1.2.1 Réalisation d'un test de fonctionnement	26
1.2.2 Installation du système dans le sol	26
2. Entretien	30
2.1. Rinçage du régulateur de pression	30
2.2. Nettoyage du régulateur de pression	30
3. Rangement	31
3.1. Mise hors service	31
3.1.1 Vidange avec le kit de vidange (réf. 2770-20)	31
3.1.2 Vidange avec robinets de vidange installés (réf. 2760-20)	31
4. Caractéristiques techniques	31
5. Accessoires/pièces de rechange	31
6. Service	32
6.1. Magasin de service après-vente Gardena	32
6.2. Adresses de service après-vente	32
6.2.1 France	32
6.2.2 Belgique	32
6.2.3 Canada	32
6.2.4 Île Maurice	32
6.2.5 Liban	33
6.2.6 Luxembourg	33
6.2.7 Suisse	33
6.2.8 Tunisie	33

1. MONTAGE

Vous pouvez installer le régulateur de pression en surface ou dans le sol. Nous recommandons d'installer le régulateur de pression dans le sol et centré devant les robinets afin de protéger les composants en aval d'une trop forte pression. En outre, le filtre intégré protège le système d'arrosage contre la contamination.

1.1. Installation du régulateur de pression en surface

Pour l'installation en surface, vous avez besoin d'un **raccord 25 mm femelle 26/34 (G 1") GARDENA (réf. 2762)** de chaque côté pour raccorder le régulateur de pression aux **conduites de raccordement GARDENA 25 mm (réf. 2700 / 2701 / 2718)**.



1. De chaque côté, vissez un raccord (réf. 2762) (6) à la main sur le régulateur de pression (5).
2. Placez le régulateur de pression (5) entre les raccords (6), avec le filtre (2) et les éléments (3) et (4) orientés vers le haut.

Veillez à installer correctement le régulateur de pression (5) dans le sens du débit d'eau indiqué par la flèche (13) sur le régulateur de pression (5).

3. De chaque côté, raccordez les conduites de raccordement (7) du système d'arrosage aux raccords (réf. 2762) (6).

*Veillez à insérer les conduites de raccordement (7) dans les raccords (6) sur **6 cm**.*

→ Après quelques centimètres, vous sentirez une résistance (bague d'étanchéité). Enfoncez encore plus loin la conduite de raccordement jusqu'à ce qu'elle ne puisse plus avancer. Cela garantit un raccordement étanche.

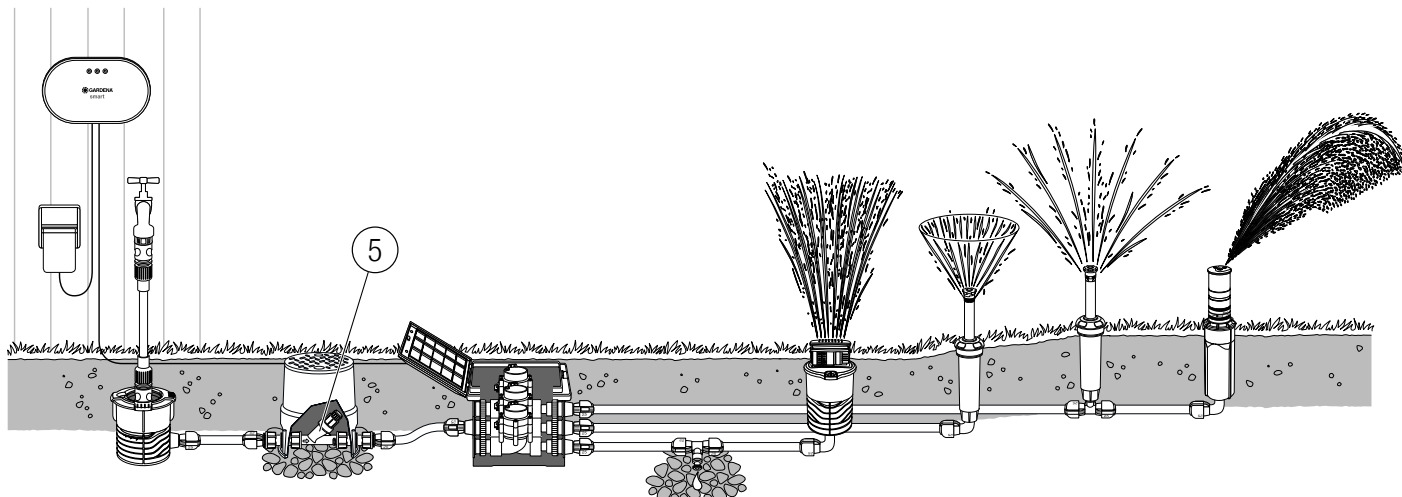
1.2. Installation du régulateur de pression dans le sol

Pour l'installation dans le sol, vous avez besoin de deux raccords différents de chaque côté pour raccorder le régulateur de pression aux **conduites de raccordement GARDENA 25 mm (réf. 2700 / 2701 / 2718)** :

- les **raccords GARDENA 1" x 1" (réf. 2758)**
- les **raccords 25 mm mâle 26/34 (G 1") GARDENA (réf. 2763)**

Lors de l'installation dans le sol, il est également recommandé d'utiliser le regard circulaire (réf. 1290) pour pouvoir accéder plus facilement au régulateur de pression.

Exemple de système d'arrosage avec un régulateur de pression installé dans le sol :

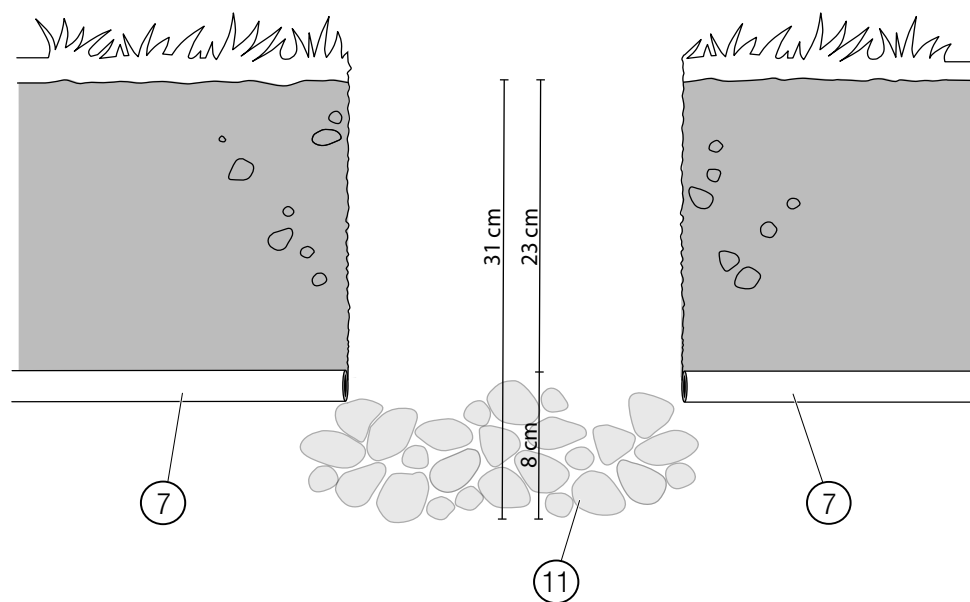


1.2.1 Réalisation d'un test de fonctionnement

Avant d'installer le système d'arrosage dans le sol, nous vous recommandons d'effectuer un test de fonctionnement en surface :

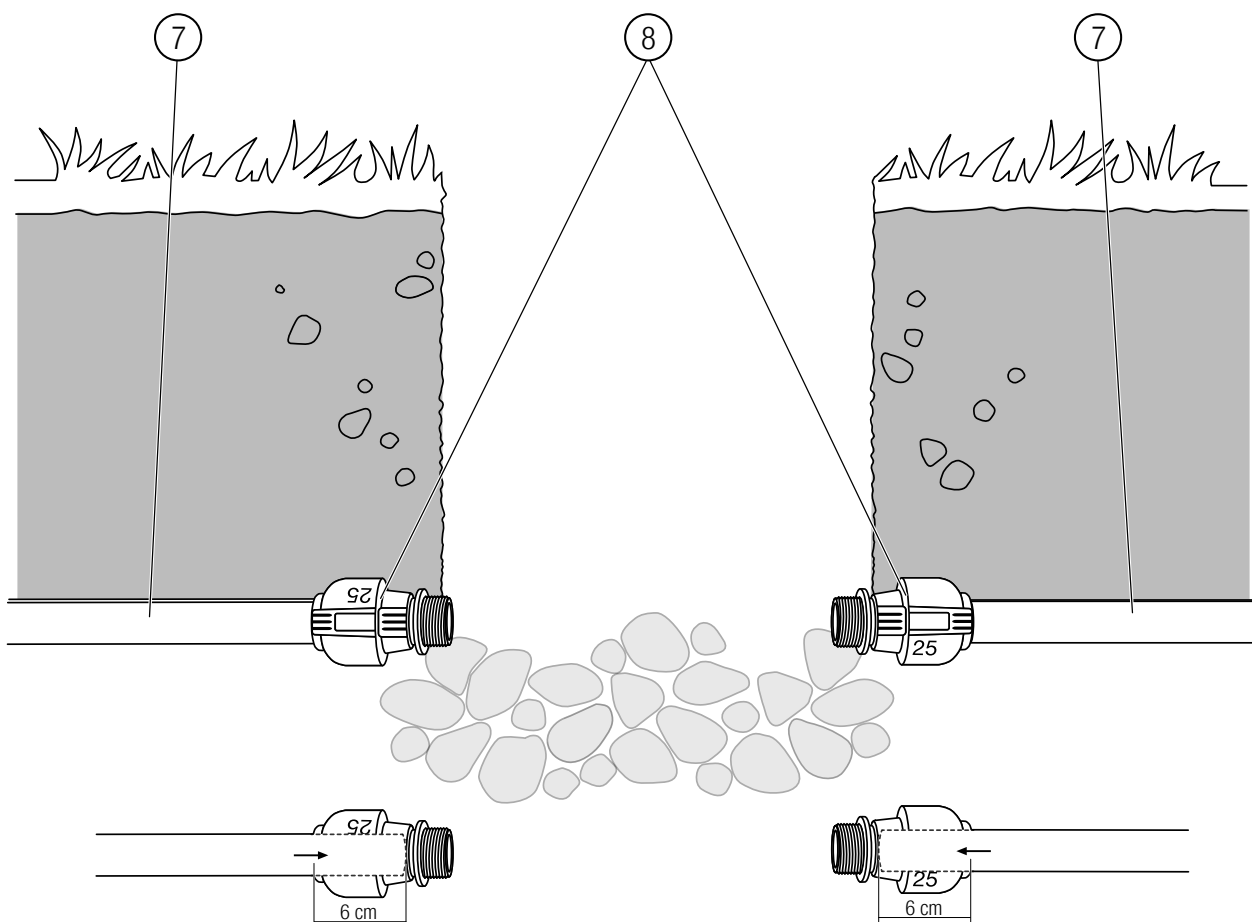
1. Disposez le système d'arrosage en surface.
 2. Coupez la conduite de raccordement à longueur souhaitée.
 3. Installez le système d'arrosage en surface.
 4. Ouvrez l'arrivée d'eau pour vérifier l'étanchéité du système d'arrosage.
- Si le système d'arrosage **est étanche**, vous pouvez l'installer dans le sol.
- Si le système d'arrosage **n'est pas étanche**, vérifiez que tous les raccordements sont effectués correctement, par exemple que les conduites de raccordement sont insérées aussi loin que possible dans les raccords.

1.2.2 Installation du système dans le sol



1. Préparez le trou dans le sol qui accueillera le regard circulaire.
Assurez-vous que le trou mesure environ 31 cm de profondeur (la hauteur du regard circulaire plus la couche de gros gravier).

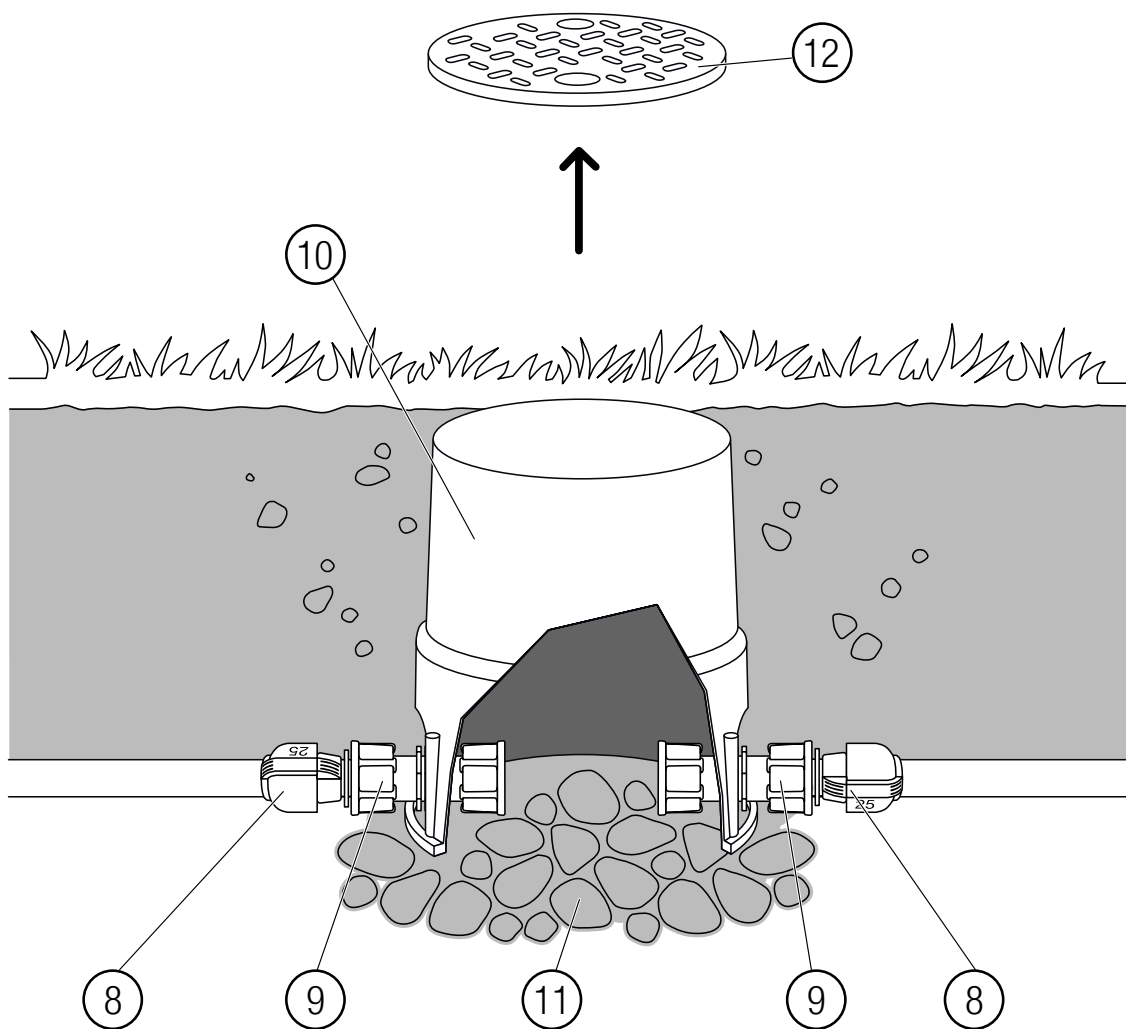
2. Remplissez l'endroit où le regard circulaire (10) doit être installé de gros gravier (11) sur une surface d'environ 20 x 20 x 8 cm.



3. De chaque côté, branchez un raccord (réf. 2763) (8) aux conduites de raccordement (7) du système d'arrosage (8).

*Veillez à insérer les conduites de raccordement (7) dans les raccords (8) sur **6 cm** (7).*

- Après quelques centimètres, vous sentirez une résistance (bague d'étanchéité). Enfoncez encore plus loin la conduite de raccordement jusqu'à ce qu'elle ne puisse plus avancer. Cela garantit un raccordement étanche.

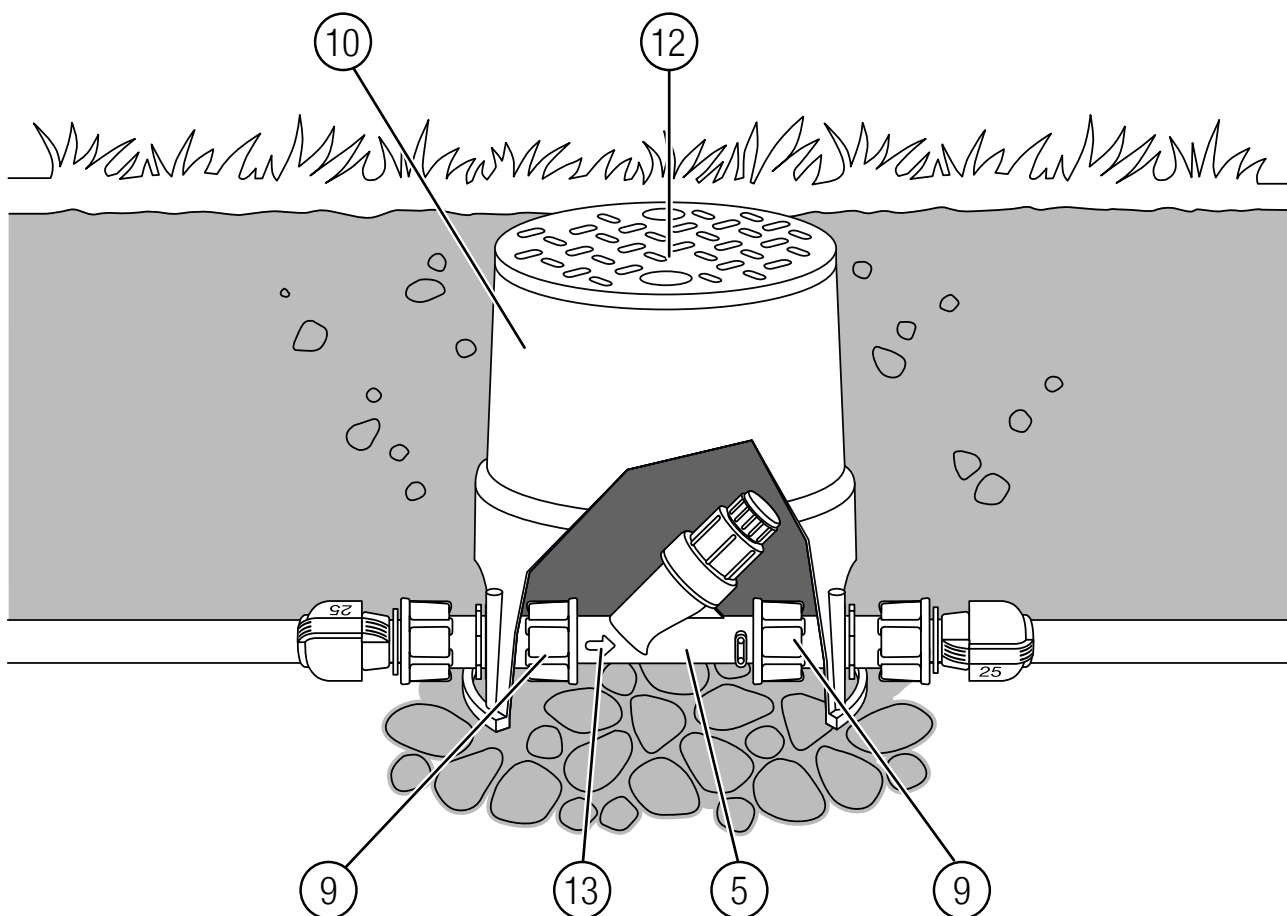


4. Placez le regard circulaire (10) par-dessus la couche de gros gravier (11).

Assurez-vous que le bord supérieur du couvercle fermé (12) du regard circulaire (10) est au même niveau que le sol.

5. Ouvrez le couvercle (12) du regard circulaire (10).

6. De chaque côté, vissez un raccord (réf. 2758) (9) à la main sur les raccords (Réf. 2763) (8).



7. Placez le régulateur de pression (5) avec le filtre (2) et les éléments (3) et (4) orientés vers le haut dans le regard circulaire (10) au niveau des entrées latérales.

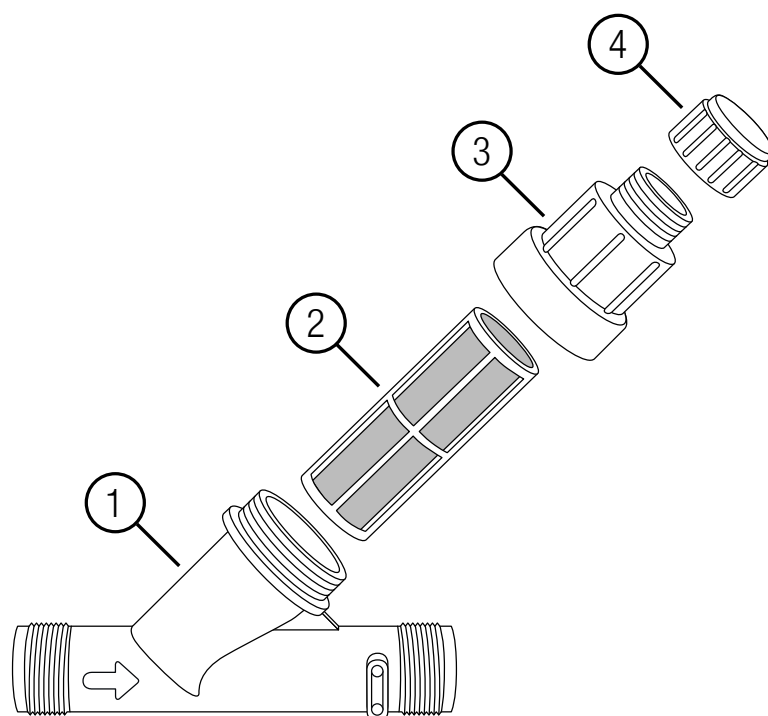
Veillez à installer correctement le régulateur de pression (5) dans le sens du débit d'eau indiqué par la flèche (13) sur le régulateur de pression (5).

8. De chaque côté, vissez un raccord (réf. 2758) (9) à la main sur les filetages mâles du régulateur de pression (5).

9. Fermez le couvercle (12) du regard circulaire (10).

10. Remplissez le trou de terre et compactez-la soigneusement.

2. ENTRETIEN



2.1. Rinçage du régulateur de pression

Il est recommandé de rincer le régulateur de pression une fois par mois.

1. Fermez l'arrivée d'eau.
2. Retirez le capuchon (4).
3. Ouvrir l'arrivée d'eau pendant environ 5 secondes.
4. Fermez l'arrivée d'eau.

Cela permet de nettoyer le gros de la terre présente sur le filtre (2).

→ Si le filtre est toujours sale, répétez les deux dernières étapes.

5. Installez le capuchon (4).
6. Ouvrez l'arrivée d'eau pour poursuivre l'opération.

2.2. Nettoyage du régulateur de pression

Il est recommandé de nettoyer le régulateur de pression une fois par an.

1. Fermez l'arrivée d'eau.
2. Ouvrez la bague du corps du régulateur (3).
3. Retirez le filtre (2) avec précaution.
4. Rincez soigneusement le filtre (2) à l'eau claire.
5. Insérez le filtre (2) dans le régulateur de pression.
6. Montez la bague du corps du régulateur (3) et serrez-la à la main.
7. Ouvrez l'arrivée d'eau pour poursuivre l'opération.

3. RANGEMENT

3.1. Mise hors service

Toute l'eau à l'intérieur du régulateur de pression et du système d'arrosage doit être éliminée avant la période de gel.

Nous recommandons l'utilisation du **kit de vidange réf. 2770-20**.

3.1.1 Vidange avec le kit de vidange (réf. 2770-20)

1. Fermez l'arrivée d'eau.
2. Raccordez le kit de vidange (réf. 2770-20) conformément au manuel d'utilisation.
3. Vidangez le système d'arrosage à l'aide d'une pompe à vélo ou d'un compresseur d'air en suivant les instructions du manuel d'utilisation du kit de vidange.

L'eau est évacuée du système.

3.1.2 Vidange avec robinets de vidange installés (réf. 2760-20)

Remarque :

Le **robinet de vidange réf. 2760-20** doit être installé au point le plus bas du système d'arrosage.

1. Fermez l'arrivée d'eau.
2. Ouvrez les robinets d'arrosage dans le regard circulaire pour dépressuriser le système d'arrosage.

L'eau est alors évacuée du système par les robinets de vidange.

→ Respectez également les instructions relatives à la vidange des robinets d'arrosage, des regards circulaires et des systèmes d'arrosage.

4. CARACTÉRISTIQUES TECHNIQUES

<i>Régulateur de pression</i>	Unité	Valeur (réf. 8200)
Pression d'entrée	bar	1,38–10,34
Mailles du filtre	maille	155
Pression de sortie	bar	3,1 max.
Débit d'eau	l/h	45–4300
Diamètre du filetage mâle	"	1

5. ACCESSOIRES/PIÈCES DE RECHANGE

Raccord 25 mm femelle 26/34 (G 1") GARDENA	Pour raccorder le régulateur de pression aux conduites de raccordement sur une installation en surface.	Réf. 2762
Regard circulaire GARDENA	Pour l'installation dans le sol.	Réf. 1290
Raccord GARDENA 1" x 1"	Pour raccorder le régulateur de pression au raccord 25 mm x 1" sur une installation dans le sol.	Réf. 2758
Raccord 25 mm mâle 26/34 (G 1") GARDENA	Pour raccorder un raccord 1" x 1" aux conduites de raccordement sur une installation dans le sol.	Réf. 2763
Conduite de raccordement GARDENA 25 mm	Tuyaux du système d'arrosage	Réf. 2700 / 2701 / 2718

6. SERVICE

6.1. Magasin de service après-vente Gardena

Trouvez votre magasin de service après-vente GARDENA local sur :

France: <https://www.gardena.com/fr/c/assistance/acheter-des-produits/trouver-un-point-de-vente>

Belgique:

<https://www.gardena.com/be-fr/c/assistance/acheter-des-produits/trouver-un-point-de-vente>

Autres pays: <https://www.gardena.com/int/support/find-store-or-service/>

6.2. Adresses de service après-vente

6.2.1 France

Contact: <https://www.gardena.com/fr/c/assistance/contact>

Téléphone: N° AZUR: 0 810 00 78 23 (Prix d'un appel local)

Courriel: <https://www.gardena.com/fr/c/assistance/contact>

Adresse: Husqvarna France
9/11 Allée des pierres mayettes
92635 Gennevilliers Cedex
France

6.2.2 Belgique

Contact: <https://www.gardena.com/be-fr/c/assistance/contact>

Téléphone: 036-5210010

Courriel: <https://www.gardena.com/be-fr/c/assistance/contact>

Adresse: Gardena Division
Leuvensesteenweg 542
Planet II E
1930 Zaventem
België

6.2.3 Canada

Contact: <https://www.gardena.com/ca-fr/assistance/assistance/contact/>

Téléphone: (+1) 905 792 93 30

Courriel: gardena.customerservice@husqvarnagroup.com

Adresse: GARDENA Canada Ltd.
125 Edgeware Road
Unit 15 A
Brampton L6Y 0P5
ON, Canada

6.2.4 Île Maurice

Contact: <https://www.gardena.com/int/support/advice/contact/>

Téléphone: (+230) 401 6950

Courriel: info@espacemaison.mu

Adresse: Espace Maison Ltée
La City Trianon, St Jean
Quatre Bornes

6.2.5 Liban

Contact: <https://www.gardena.com/int/support/advice/contact/>

Téléphone: (+961) 9 853527 / (+961) 3 855481

Courriel: tecnomec@idm.net.lb

Adresse: Technomec
Safra Highway (Beirut – Tripoli) Center
622 Mezher Bldg.
P.O.Box 215
Jounieh

6.2.6 Luxembourg

Contact: <https://www.gardena.com/de/service/service-lu/>

Téléphone: (+352) 40 14 01

Courriel: api@neuberg.lu

Adresse: Magasins Jules Neuberg
39, rue Jacques Stas
Luxembourg-Gasperich 2549
Case Postale No. 12
Luxembourg 2010

6.2.7 Suisse

Contact: <https://www.gardena.com/ch-fr/assistance/conseils/contact/>

Téléphone: (+ 41) (0) 62 887 37 90

Courriel: info@gardena.ch

Adresse: Husqvarna Schweiz AG
Consumer Products
Industriestrasse 10
5506 Mägenwil

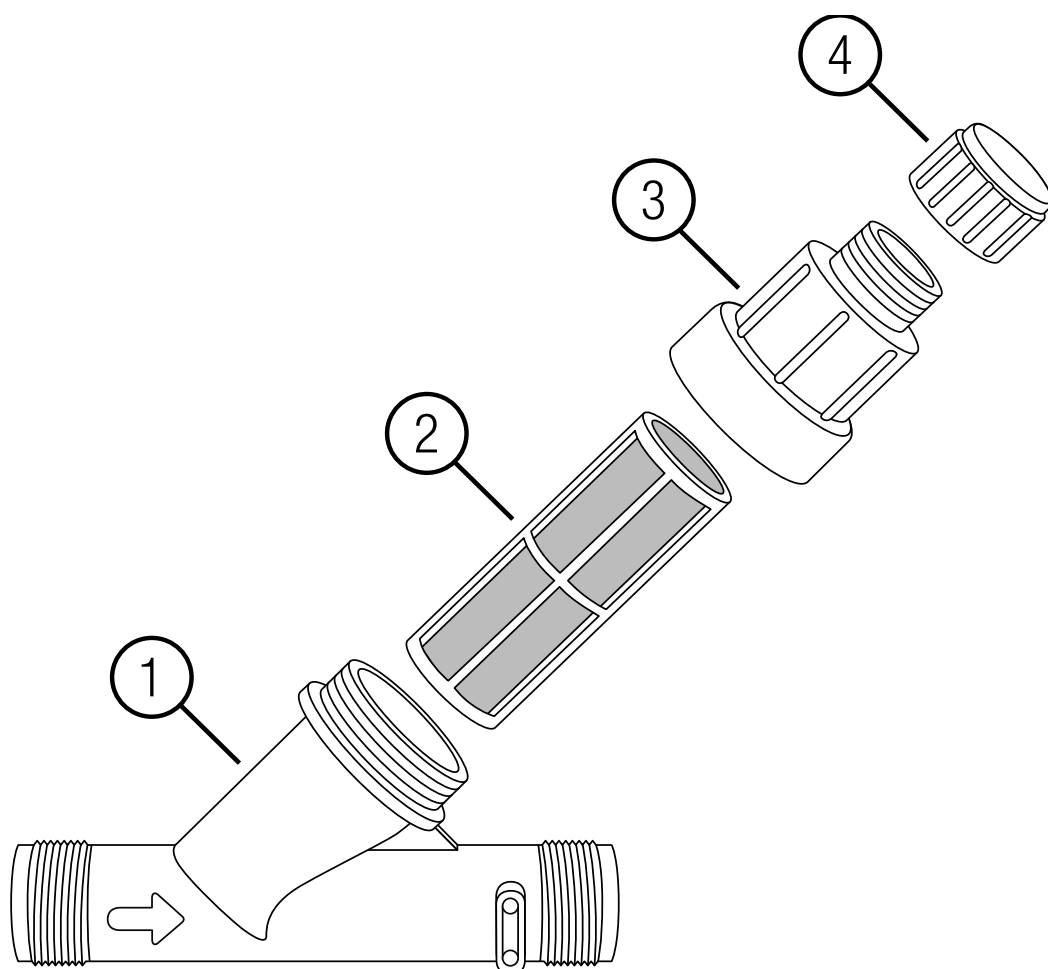
6.2.8 Tunisie

Contact: <https://www.gardena.com/int/support/advice/contact/>

Téléphone: (+216) 98 419047 / (+216) 74 497614

Courriel: commercial@smamtunisia.com

Adresse: Société du matériel agricole et maritime
Nouveau port de peche de Sfax Bp 33
Sfax 3065



**Съдържание на
опаковката**

- ① Корпус
- ② Филтър
- ③ Пръстен на корпуса
- ④ Капачка

Предназначение

Устройството за намаляване на налягането GARDENA е предназначено за намаляване на изходното налягане в системите за напояване на частни градини и парцели максимум до 3,1 bar и за защита на системите за напояване от замърсяване.

Съдържание

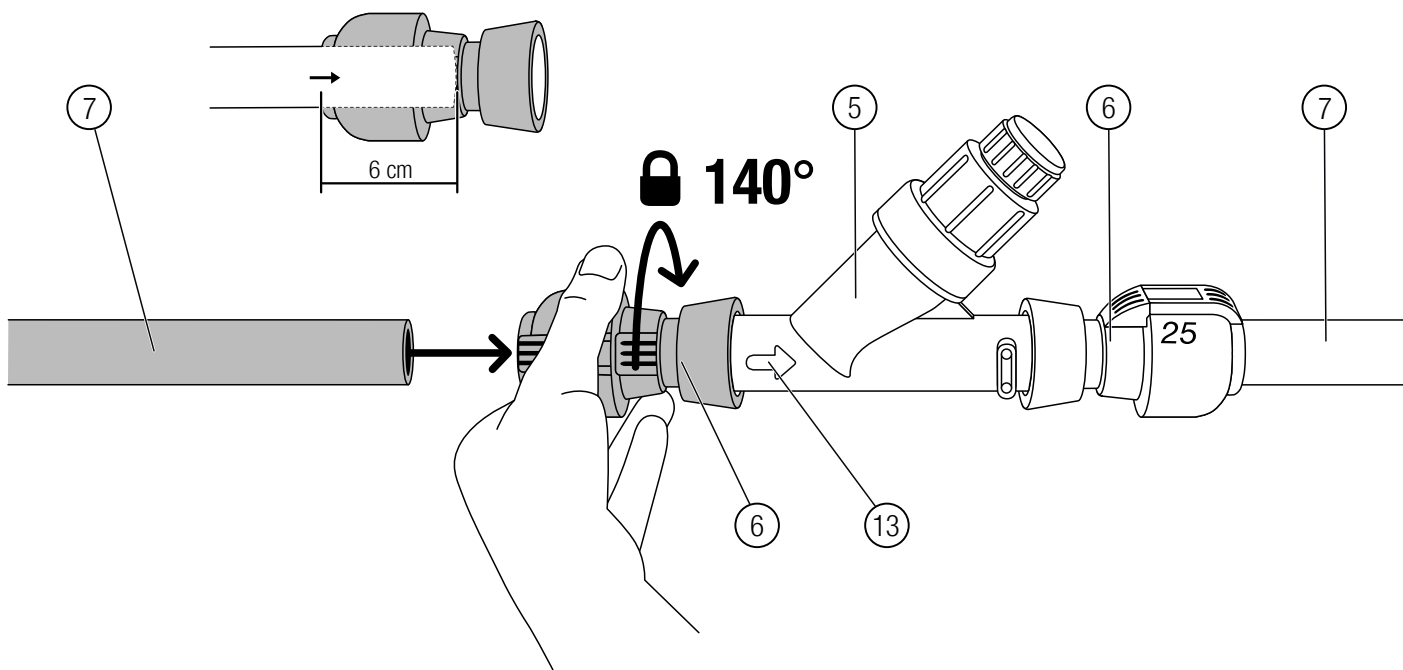
1. Монтаж	36
1.1. За монтиране на устройството за намаляване на налягането над земята	36
1.2. За монтиране на устройството за намаляване на налягането под земята	36
1.2.1 За извършване на пробно пускане	37
1.2.2 За монтиране на системата под земята	37
2. Техническо обслужване	41
2.1. За промиване на устройството за намаляване на налягането	41
2.2. За почистване на устройството за намаляване на налягането	41
3. Съхранение	42
3.1. За оставяне на съхранение	42
3.1.1 Дренаж с комплекта клапани за източване (арт. № 2770-20)	42
3.1.2 Дренаж с монтирани клапани за източване (арт. № 2760-20)	42
4. Технически характеристики	42
5. Принадлежности/резервни части	43
6. Обслужване	43
6.1. Магазин за услуги Gardena	43
6.2. Адреси за услуги	43

1. МОНТАЖ

Можете да монтирате устройството за намаляване на налягането над или под земята. Препоръчваме устройството за намаляване на налягането да се монтира под земята и централно пред клапаните, за да се предпазят компонентите надолу по веригата от прекомерно работно налягане. Освен това вграденият филтър предпазва системата за напояване от замърсяване.

1.1. За монтиране на устройството за намаляване на налягането над земята

При монтиране над земята ще Ви трябва един **конектор GARDENA 25 mm x 1" с вътрешна резба (арт. № 2762)** от всяка страна, за да свържете устройството за намаляване на налягането към **свързващите тръби GARDENA 25 mm (арт. № 2700/2701/2718)**.



1. От всяка страна завийте конектор (арт. № 2762) (6) на ръка към устройството за намаляване на налягането (5).

2. Поставете устройството за намаляване на налягането (5) между конекторите (6), филтъра (2), (3), (4), насочен нагоре.

Уверете се, че сте монтирали устройството за намаляване на налягането (5) правилно по посока на водния поток, указана със стрелката (13) върху устройството за намаляване на налягането (5).

3. От всяка страна свържете свързващите тръби (7) на системата за напояване към конекторите (арт. № 2762) (6).

*Уверете се, че сте вкарали свързващите тръби (7) в конекторите (6) на **6 cm**.*

→ След няколко сантиметра ще усетите съпротивление (уплътнителен пръстен). Натиснете свързващата тръба още по-навътре, докато спре. Това гарантира плътна връзка.

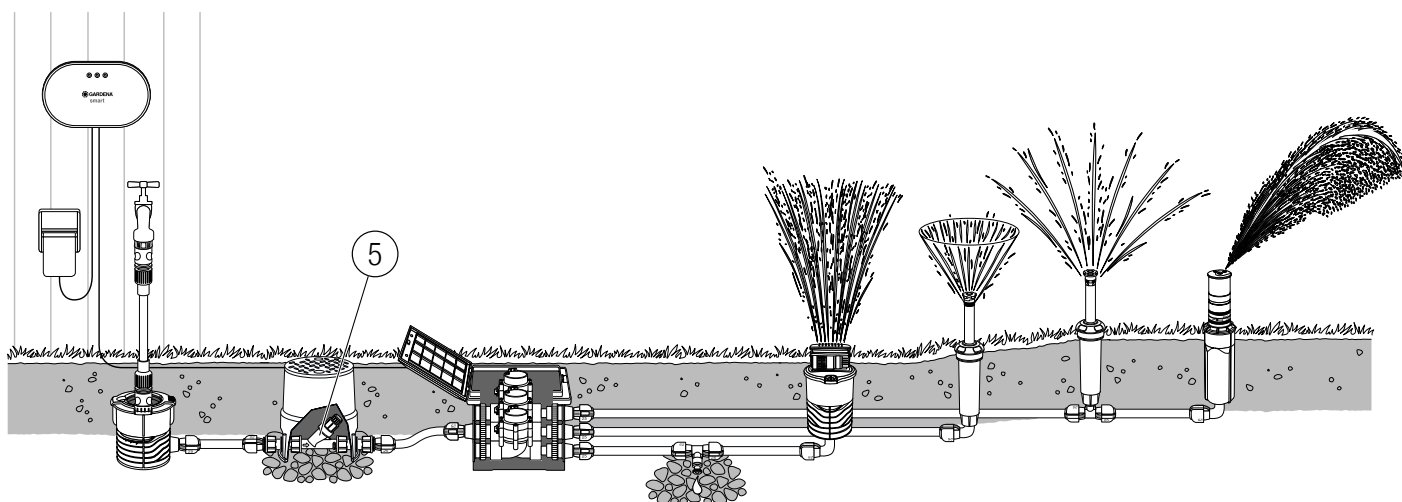
1.2. За монтиране на устройството за намаляване на налягането под земята

При монтиране под земята ще Ви трябват два различни конектора от всяка страна, за да свържете устройството за намаляване на налягането към **свързващите тръби GARDENA 25 mm (арт. № 2700/2701/2718)**:

- конекторите GARDENA 1" x 1" (арт. № 2758)
- конекторите GARDENA 25 mm x 1" с външна резба (арт. № 2763)

При монтиране под земята препоръчваме да се използва и шахтата на крана (арт. № 1290), за да се осигури по-добър достъп до устройството за намаляване на налягането.

Пример за система за пръскане, съдържаща устройство за намаляване на налягането, монтирано под земята:

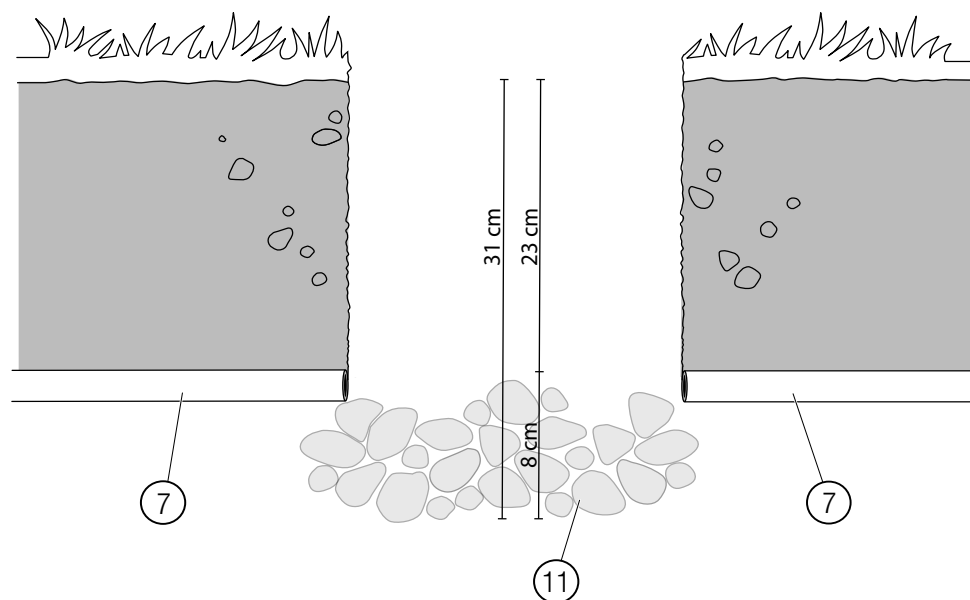


1.2.1 За извършване на пробно пускане

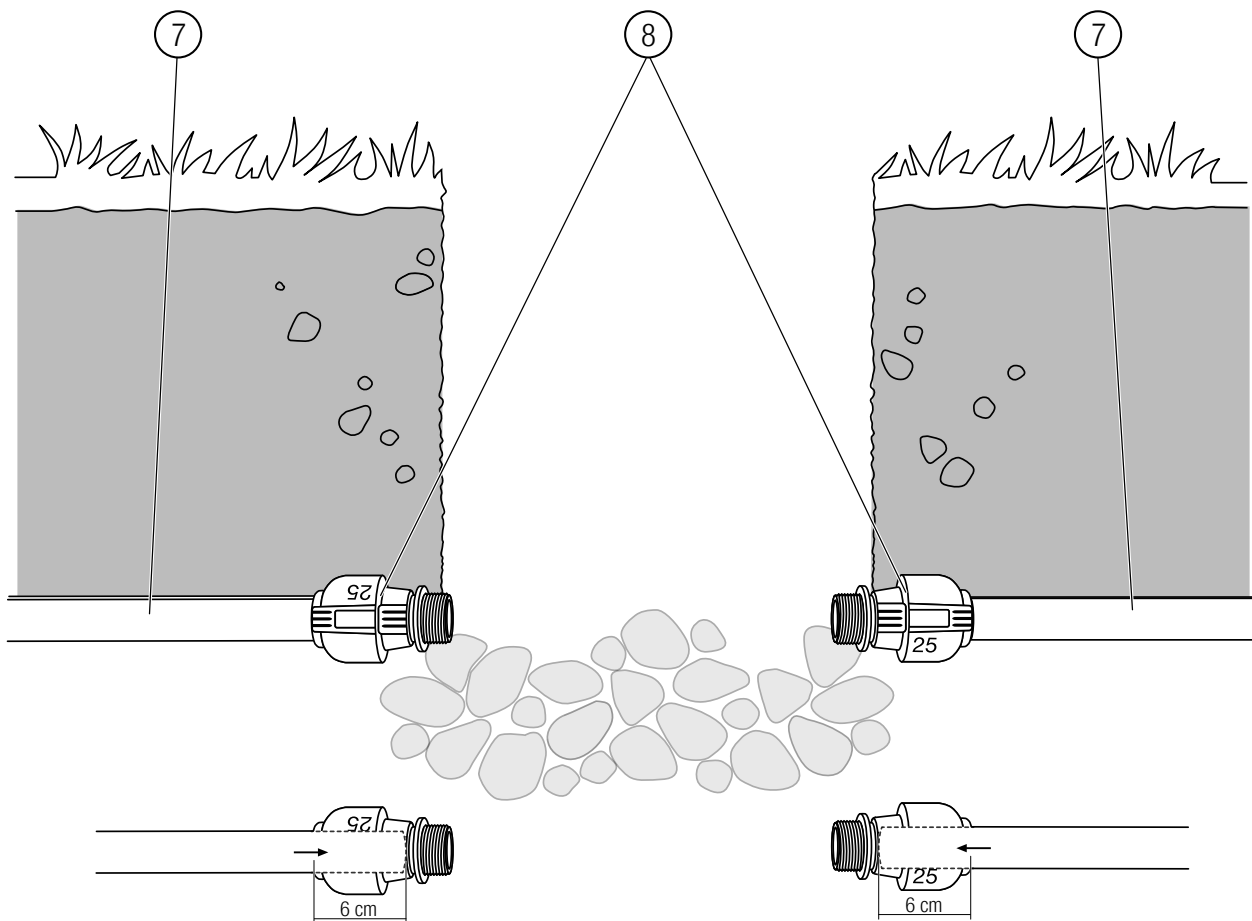
Преди да монтирате системата за напояване под земята, препоръчваме да извършите пробно пускане над земята:

1. Разположете системата за напояване над земята.
2. Отрежете свързващите тръби до желаната дължина.
3. Монтирайте системата за напояване над земята.
4. Отворете водопровода, за да проверите системата за напояване за течове.
 - Ако системата за напояване **е херметична**, можете да я монтирате под земята.
 - Ако системата за напояване **не е херметична**, проверете дали всички връзки са направени правилно, напр. дали свързващите тръби са вкарани в конекторите докрай.

1.2.2 За монтиране на системата под земята



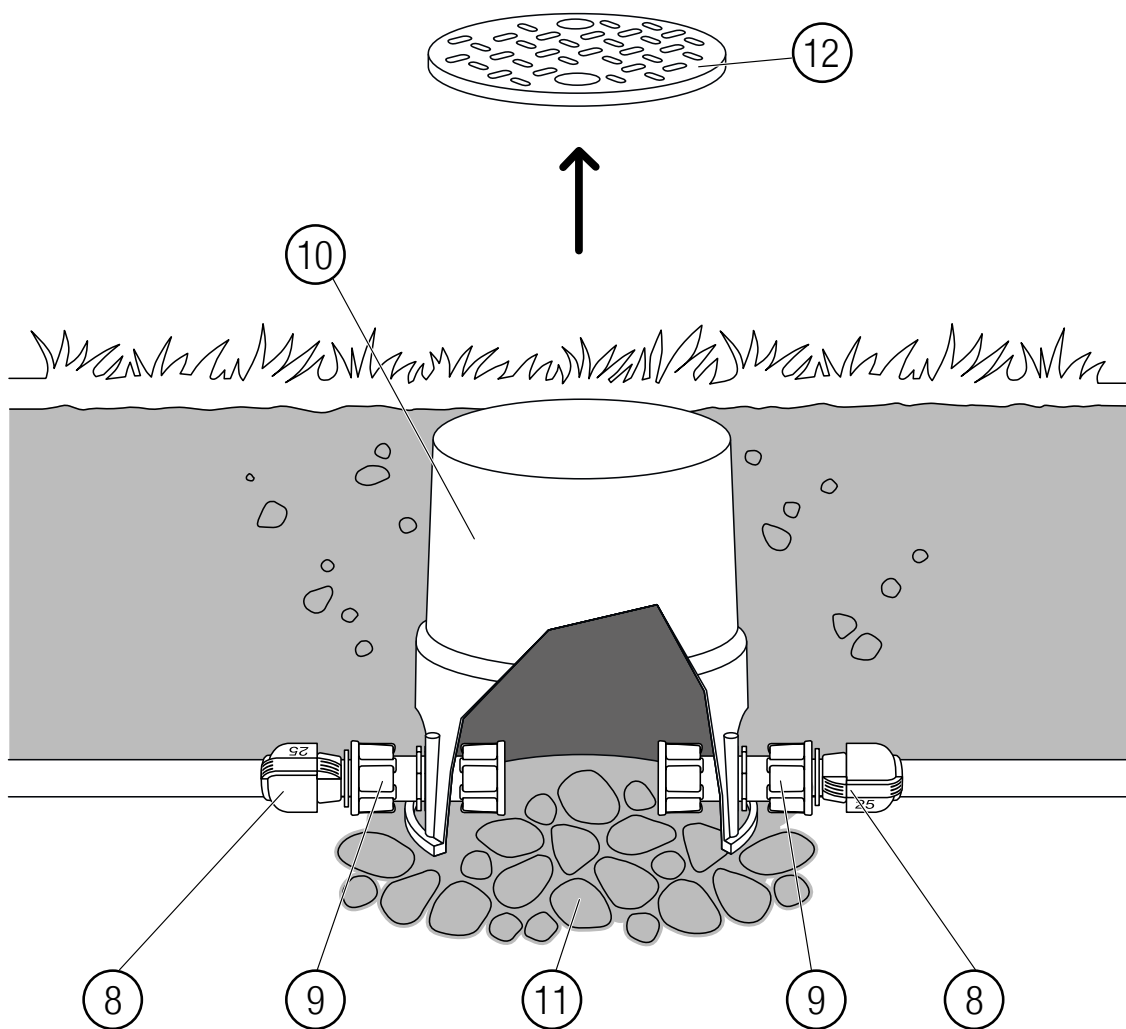
1. Подгответе дупката в земята, в която ще бъде разположена шахтата на крана.
Уверете се, че дупката е дълбока приблизително 31 cm (височината на шахтата на крана плюс слой едър чакъл).
2. Насипете едър чакъл (11) върху повърхност с размери припл. 20 x 20 x 8 cm на мястото, където искате да монтирате шахтата на крана (10).



3. От всяка страна свържете конектор (арт. № 2763) (8) към свързващите тръби (7) на системата за напояване) (8).

*Уверете се, че сте вкарали свързващите тръби (7) в конекторите (8) на **6 cm**. (7).*

→ След няколко сантиметра ще усетите съпротивление (уплътнителен пръстен). Натиснете свързващата тръба още по-навътре, докато спре. Това гарантира плътна връзка.

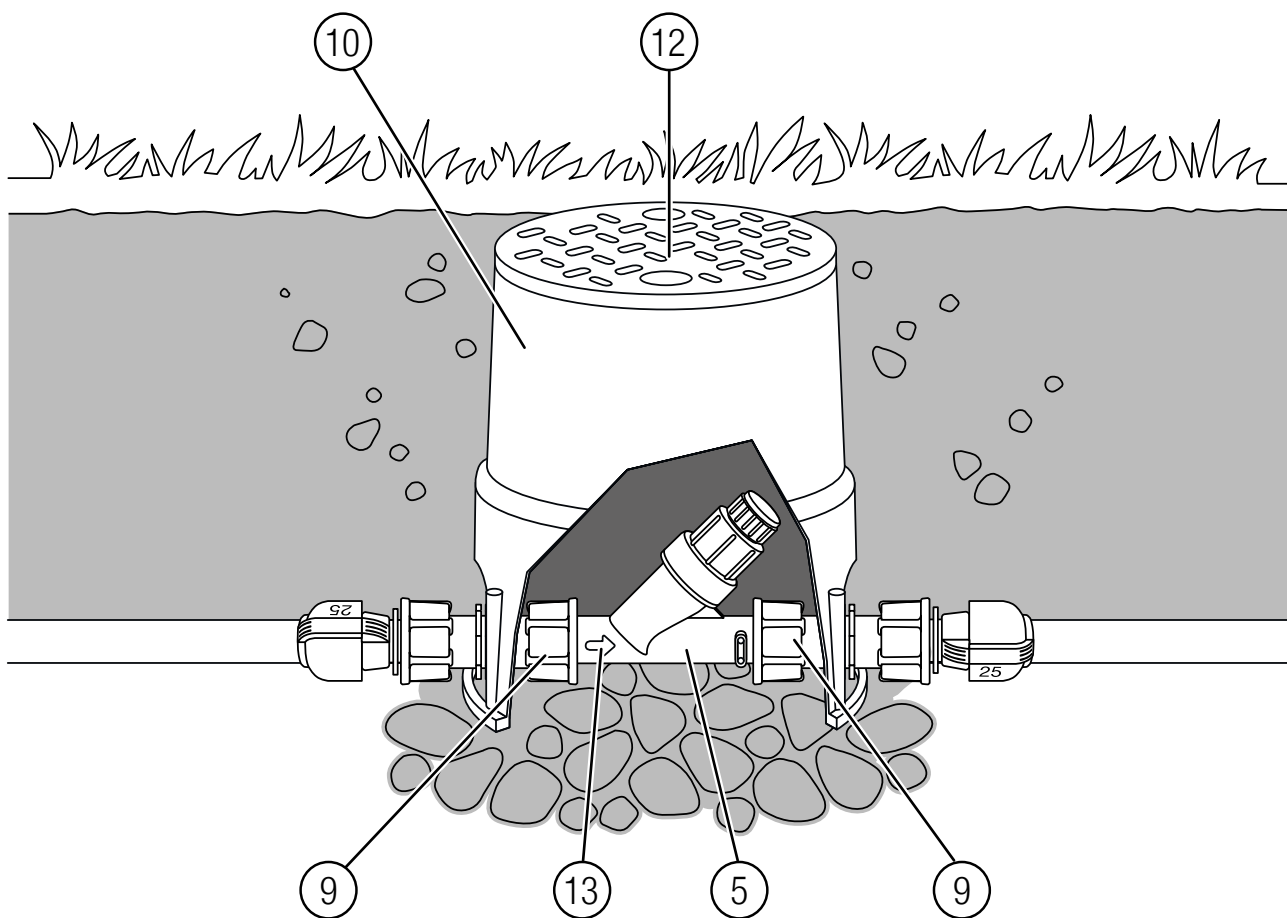


4. Поставете шахтата на крана (10) върху слоя едър чакъл (11).

Уверете се, че горният ръб на затворения капак (12) на шахтата на крана (10) е наравно със земята.

5. Отворете капака (12) на шахтата на крана (10).

6. От всяка страна завийте конектор (арт. № 2758) (9) на ръка върху конекторите (арт. № 2763) (8).



7. Поставете устройството за намаляване на налягането ⑤ с филтъра ②, ③ и ④, насочен нагоре, в шахтата на крана ⑩ на нивото на страничните входи.

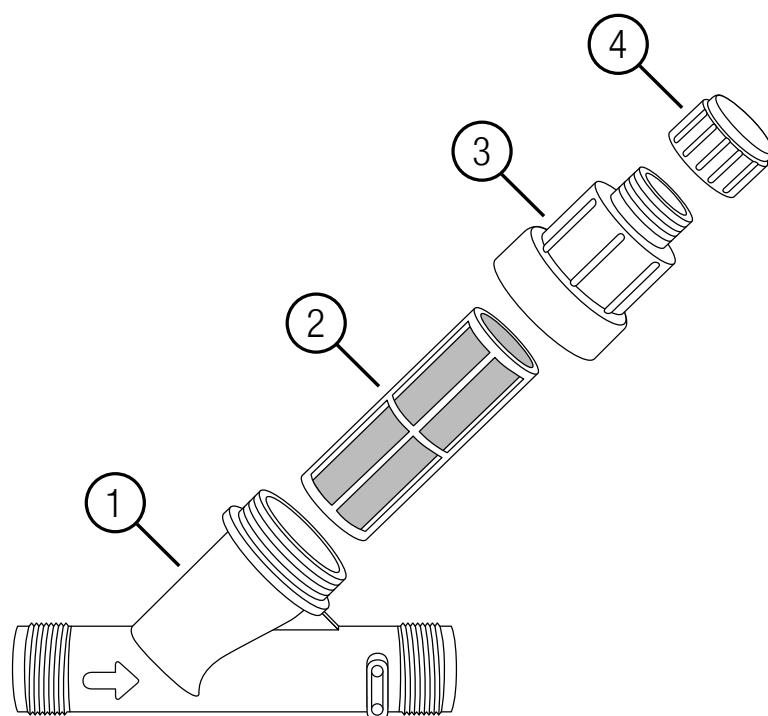
Уверете се, че сте монтирали устройството за намаляване на налягането ⑤ правилно по посока на водния поток, указана със стрелката ⑬ върху устройството за намаляване на налягането ⑤.

8. От всяка страна завийте конектор (арт. № 2758) ⑨ на ръка към външните резби на устройството за намаляване на налягането ⑤.

9. Затворете капака ⑫ на шахтата на крана ⑩.

10. Запълнете дупката с пръст и я уплътнете внимателно.

2. ТЕХНИЧЕСКО ОБСЛУЖВАНЕ



2.1. За промиване на устройството за намаляване на налягането

Препоръчваме да промивате устройството за намаляване на налягането веднъж месечно.

1. Затворете водопровода.
2. Отстранете капачката (4).
3. Отворете водопровода за прибл. 5 секунди.
4. Затворете водопровода
С това филтърът (2) се почиства от грубите замърсявания.
→ Ако филтърът все още е замърсен, повторете последните две стъпки.
5. Монтирайте капачката (4).
6. Отворете водопровода за следващата дейност.

2.2. За почистване на устройството за намаляване на налягането

Препоръчваме да почиствате устройството за намаляване на налягането ръчно веднъж годишно.

1. Затворете водопровода.
2. Отворете пръстена на корпуса (3).
3. Отстранете филтъра (2) внимателно.
4. Изплакнете филтъра (2) добре с чиста вода.
5. Вкарайте филтъра (2) в устройството за намаляване на налягането.
6. Монтирайте пръстена на корпуса (3) и го затегнете на ръка.
7. Отворете водопровода за следващата дейност.

3. СЪХРАНЕНИЕ

3.1. За оставяне на съхранение

Устройството за намаляване на налягането, както и системата за напояване, трябва да бъдат източени и да не съдържат вода преди периода на застудяване.

Препоръчваме да използвате **комплекта клапани за източване, арт. № 2770-20**.

3.1.1 Дренаж с комплекта клапани за източване (арт. № 2770-20)

1. Затворете водопровода.
2. Свържете комплекта клапани за източване (арт. № 2770-20) съгласно ръководството за оператора.
3. Източете системата за напояване с помощта на велосипедна помпа или въздушен компресор съгласно ръководството за оператора на комплекта клапани за източване.
Водата се източва от системата.

3.1.2 Дренаж с монтирани клапани за източване (арт. № 2760-20)

Известие:

Клапанът за източване, арт. № 2760-20, трябва да се монтира в най-долната точка на системата за напояване.

1. Затворете водопровода.
2. Отворете клапаните за напояване в шахтата на крана, за да намалите налягането в системата за напояване.
Сега водата се източва от системата през клапаните за източване.

→ Спазвайте също така инструкциите за източване на клапаните за напояване, шахтите на крана и системите за пръскане.

4. ТЕХНИЧЕСКИ ХАРАКТЕРИСТИКИ

Устройство за намаляване на налягането	Единица	Стойност (арт. № 8200)
Входно налягане	bar	1,38 – 10,34
Размер на мрежата на филтъра	мрежа	155
Изходно налягане	bar	макс. 3,1
Воден дебит	l/h	45 – 4300
Диаметър на външната резба	"	1

5. ПРИНАДЛЕЖНОСТИ/РЕЗЕРВНИ ЧАСТИ

Конектор GARDENA 25 mm x 1" с вътрешна резба	За свързване на устройството за намаляване на налягането към свързващите тръби в случай на монтаж над земята.	Арт. № 2762
Шахта на крана GARDENA	За монтажа под земята.	Арт. № 1290
Конектор GARDENA 1" x 1"	За свързване на устройството за намаляване на налягането към конектора 25 mm x 1" при монтиране под земята.	Арт. № 2758
Конектор GARDENA 25 mm x 1" с външна резба	За свързване на конектор 1" x 1" към свързващите тръби в случай на монтаж под земята.	Арт. № 2763
Свързваща тръба GARDENA 25 mm	Тръби на системата за напояване	Арт. № 2700/2701/2718

6. ОБСЛУЖВАНЕ

6.1. Магазин за услуги Gardena

Открийте Вашия местен магазин за услуги GARDENA на:

<https://www.gardena.com/bg/poddrayka/namerete-magazin-ili-serviz/>

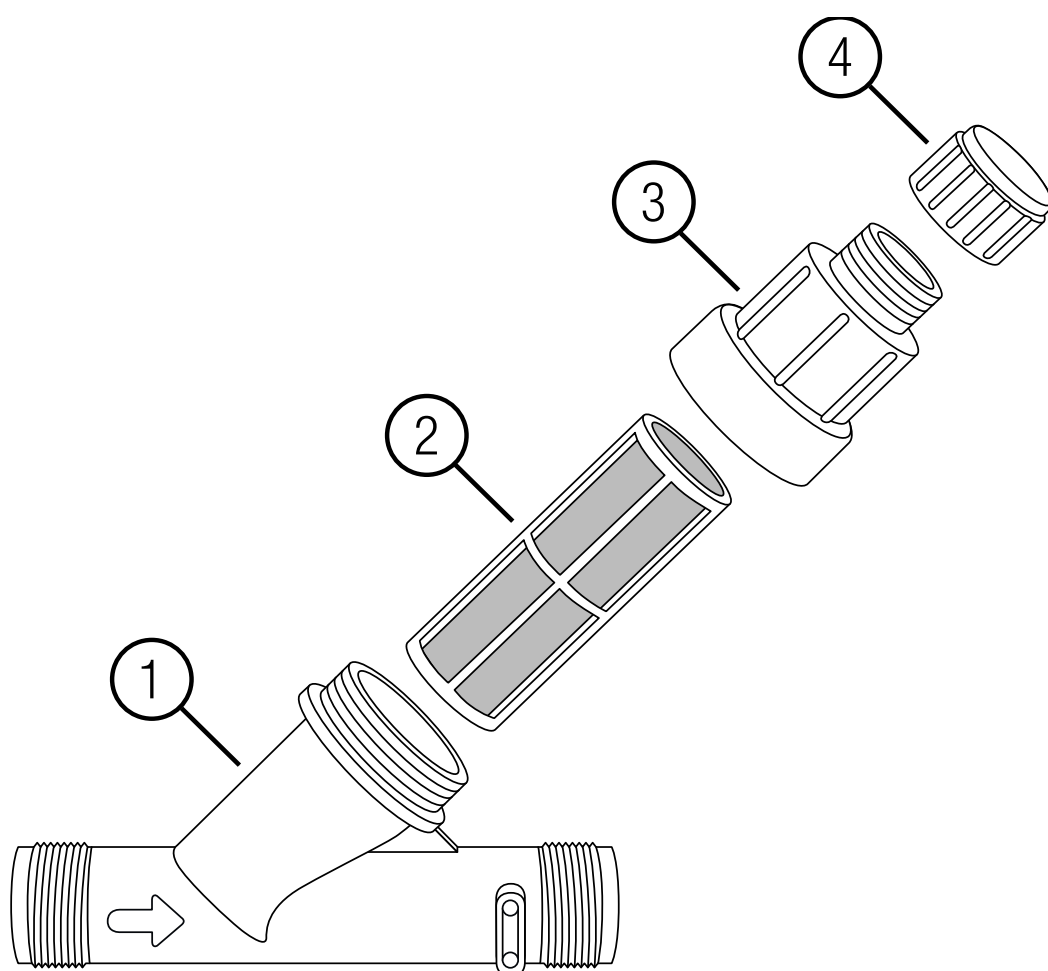
6.2. Адреси за услуги

Контакт: <https://www.gardena.com/bg/poddrayka/savet/kontakt/>

Тел.: (+359) 24 66 6910

Имейл: info@agroland.eu

Адрес: AGROLAND България АД
бул. 8 Декември, № 13
Офис 5
1700 Студентски град
София

**Obsah balení**

- ① Pouzdro
- ② Filtr
- ③ Kroužek pouzdra
- ④ Krytka

Zamýšlené použití

Regulátor tlaku GARDENA je určen ke snížení výstupního tlaku v zavlažovacích systémech soukromých zahrad a pozemků na maximálně 3,1 baru a k ochraně zavlažovacích systémů před kontaminací.

Obsah

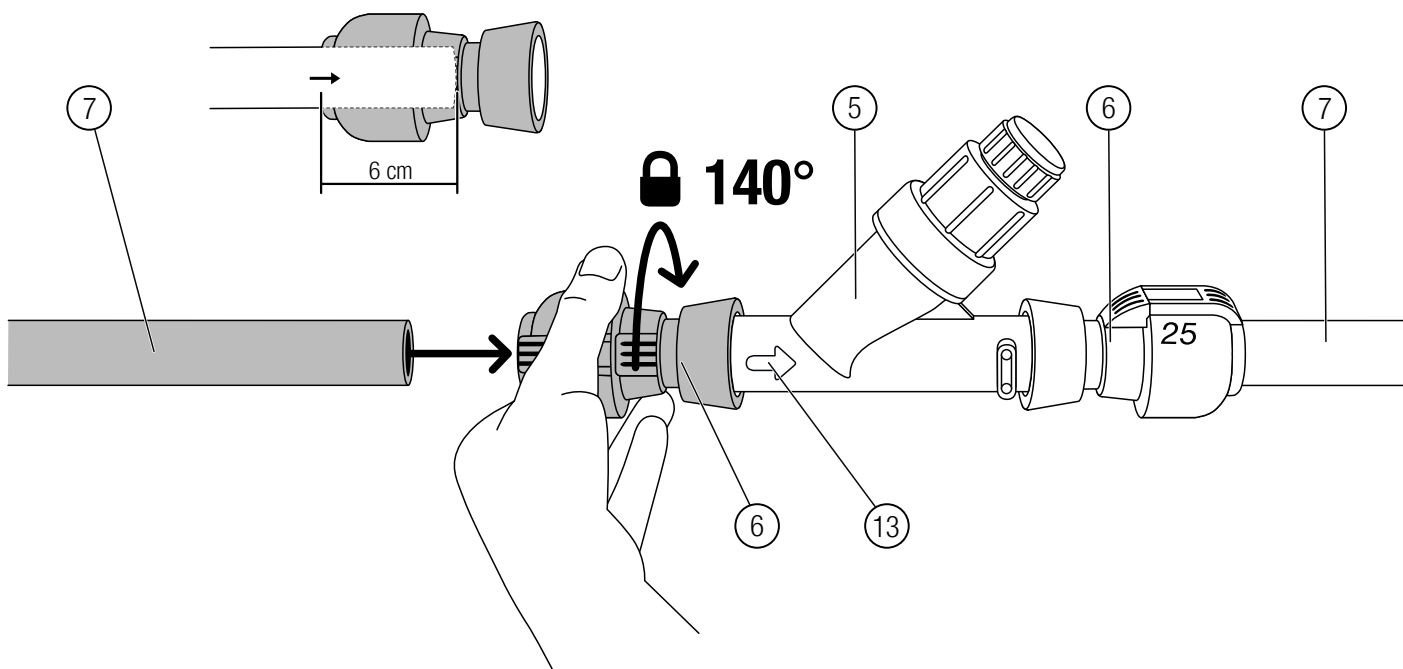
1. Montáž	46
1.1. Montáž regulátoru tlaku nad zem.	46
1.2. Montáž regulátoru tlaku pod zem	46
1.2.1 Provedení testovacího provozu	47
1.2.2 Montáž systému pod zem	47
2. Údržba	51
2.1. Propláchnutí regulátoru tlaku	51
2.2. Čištění regulátoru tlaku	51
3. Skladování	52
3.1. Uskladnění	52
3.1.1 Vypouštění pomocí sady odvodňovacího ventilu (č. v. 2770-20)	52
3.1.2 Vypouštění pomocí namontovaných odvodňovacích ventilů (č. v. 2760-20)	52
4. Technické údaje	52
5. Příslušenství a náhradní díly.	52
6. Servis	53
6.1. Servis GARDENA	53
6.2. Adresy servisů	53

1. MONTÁŽ

Regulátor tlaku můžete nainstalovat nad zem nebo pod zem. Doporučujeme nainstalovat regulátor tlaku pod zem a centrálně před ventily, aby byly výstupní součásti chráněny před nadměrným provozním tlakem. Integrovaný filtr navíc chrání zavlažovací systém před kontaminací.

1.1. Montáž regulátoru tlaku nad zem

Při montáži nad zem potřebujete jednu **spojku GARDENA s vnitřním závitem 25 mm × 1" (č. v. 2762)** na každou stranu, aby bylo možné připojit regulátor tlaku k **pokládacím trubkám GARDENA o průměru 25 mm (č. v. 2700 / 2701 / 2718)**.



1. Na každou stranu regulátoru tlaku (5) rukou našroubujte spojku (č. v. 2762) (6).
 2. Umístěte regulátor tlaku (5) mezi spojky (6), filtr (2), (3), (4) směrem nahoru.
Ujistěte se, že je regulátor tlaku (5) správně nainstalován (5) ve směru průtoku vody vyznačeném šipkou (13) na regulátoru tlaku.
 3. Na každé straně připojte pokládací trubky (7) zavlažovacího systému ke spojkám (č. v. 2762) (6).
Zasuňte pokládací trubky (7) 6 cm do spojek (6).
- Po několika centimetrech pocítíte odpor (těsnicí kroužek). Zatlačte pokládací trubku ještě dále, dokud se nezastaví. Tím zajistíte pevné připojení.

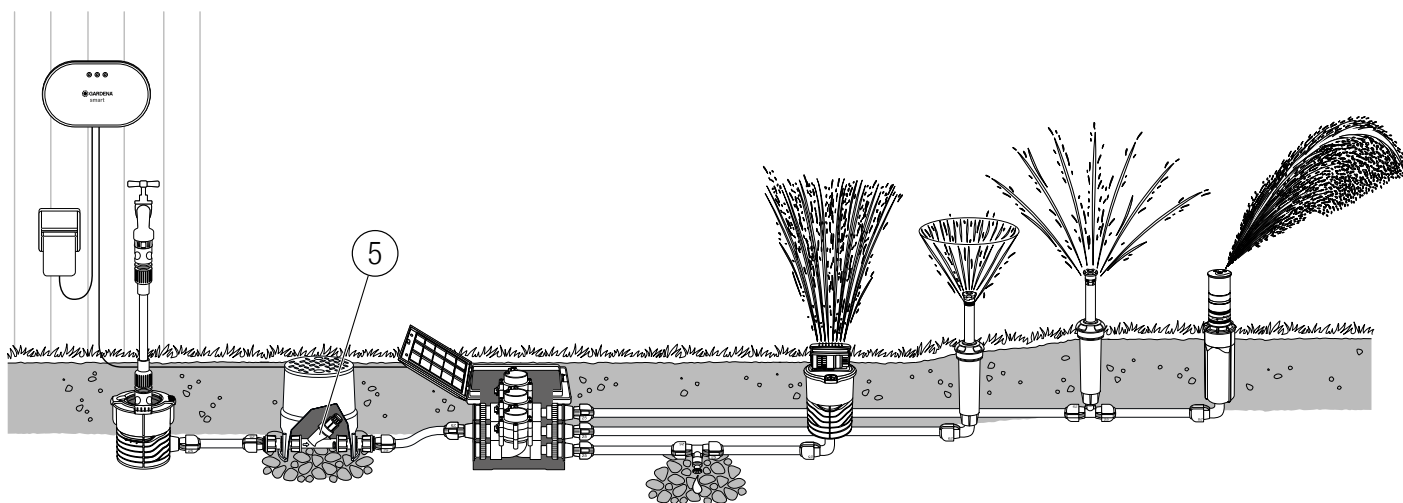
1.2. Montáž regulátoru tlaku pod zem

Při montáži pod zem potřebujete dvě různé spojky na každou stranu, aby bylo možné připojit regulátor tlaku k **pokládacím trubkám GARDENA o průměru 25 mm (č. v. 2700 / 2701 / 2718)**:

- spojku GARDENA 1" × 1" (č. v. 2758),
- spojku GARDENA s vnějším závitem 25 mm × 1" (č. v. 2763).

Při montáži pod zem doporučujeme také použít krytku ventilu (č. v. 1290), abyste získali lepší přístup k regulátoru tlaku.

Příklad systému zavlažovačů s regulátorem tlaku namontovaným pod zemí:

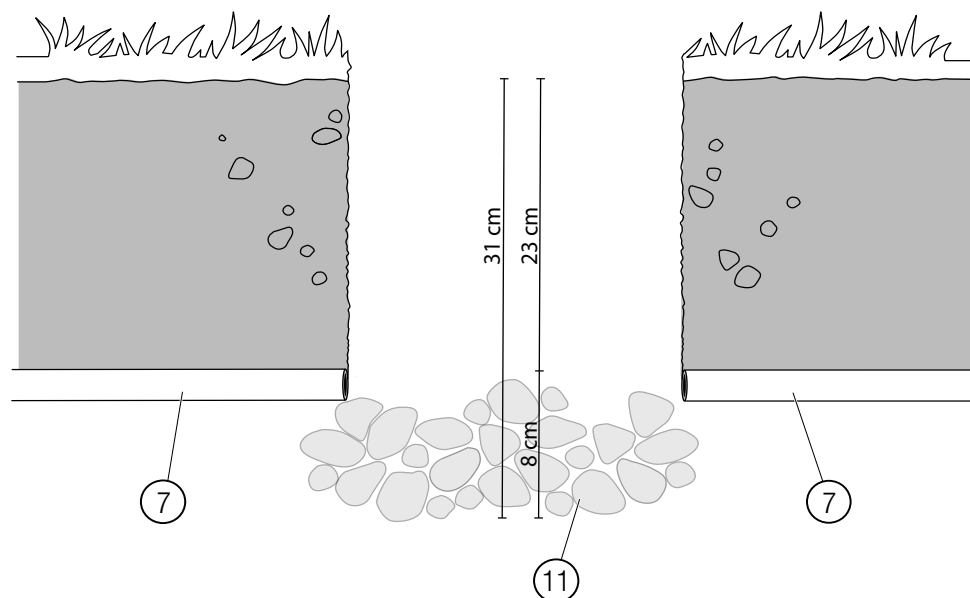


1.2.1 Provedení testovacího provozu

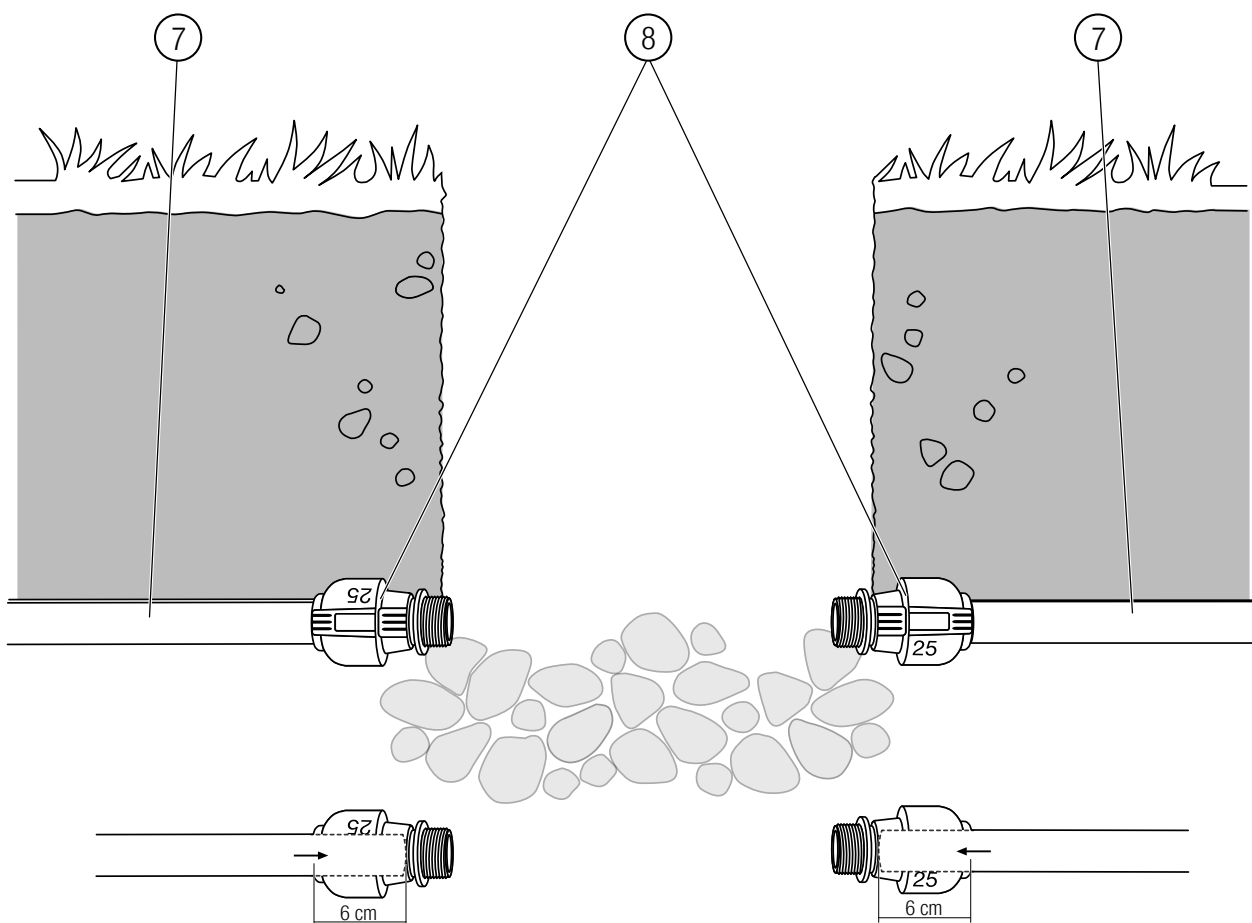
Před instalací zavlažovacího systému pod zem doporučujeme provést zkušební provoz nad zemí:

1. Položte zavlažovací systém nad zem.
2. Zkraťte pokládací trubky na potřebnou délku.
3. Namontujte zavlažovací systém nad zem.
4. Otevřete přívod vody a zkontrolujte, zda zavlažovací systém těsní.
 - Pokud zavlažovací systém **těsní**, můžete jej namontovat pod zem.
 - Pokud zavlažovací systém **netěsní**, zkontrolujte, zda jsou všechna připojení provedena správně, např. zda jsou pokládací trubky zasunuty do spojek až na doraz.

1.2.2 Montáž systému pod zem



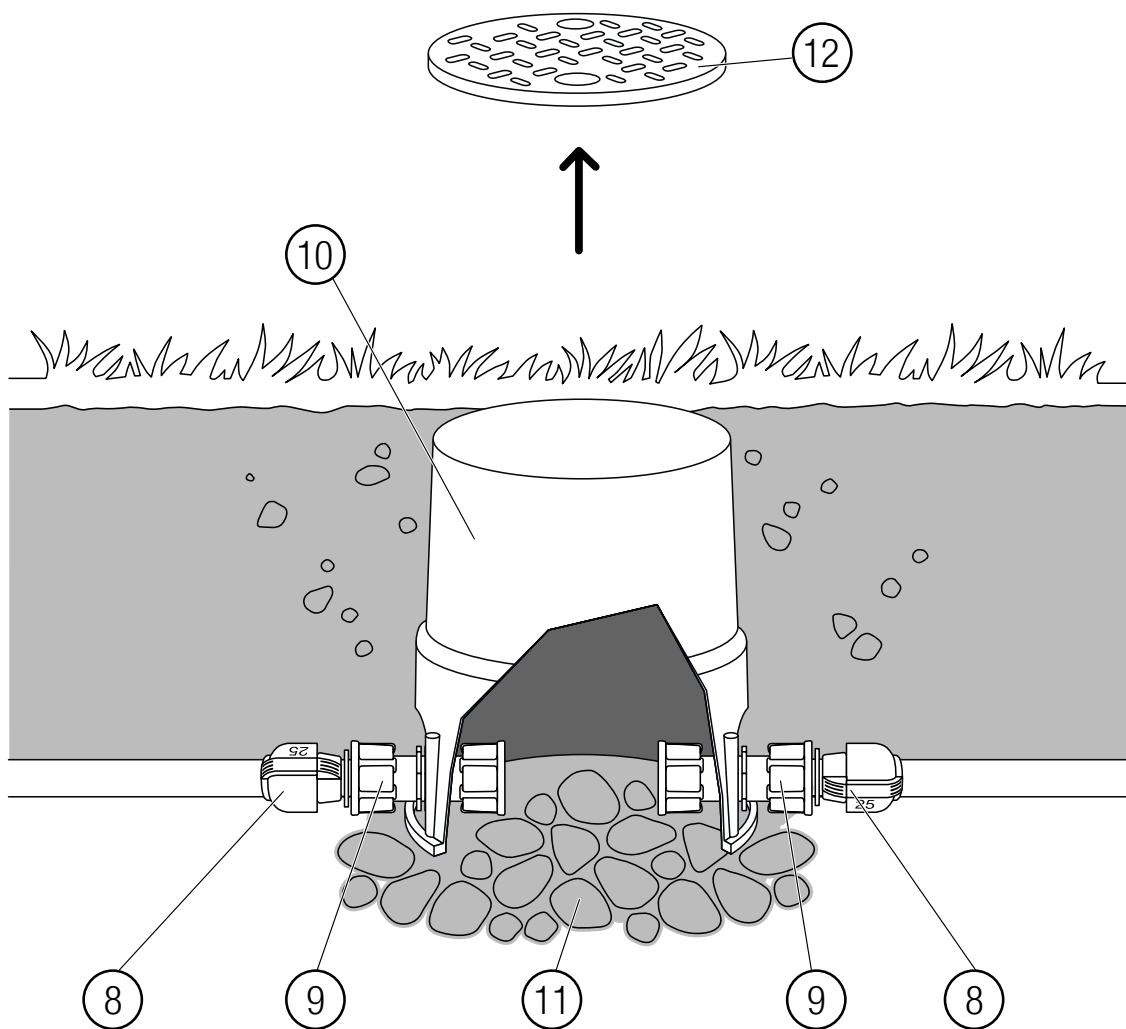
1. Vykopejte jámu, do které vložíte krytku ventilu.
Jáma musí být hluboká přibližně 31 cm (výška krytky ventilu plus vrstva hrubého štěrku).
2. Nasypte hrubý štěrk (11) na povrch cca 20 × 20 × 8 cm v místě, kde chcete namontovat krytku ventilu (10).



3. Na každé straně připojte spojku (č. v. 2763) ⑧ k pokládacím trubkám ⑦ zavlažovacího systému ⑧.

*Zasuňte pokládací trubky ⑦ **6 cm** do spojek ⑧.*

→ Po několika centimetrech pocítíte odpor (těsnicí kroužek). Zatlačte pokládací trubku ještě dále, dokud se nezastaví. Tím zajistíte pevné připojení.

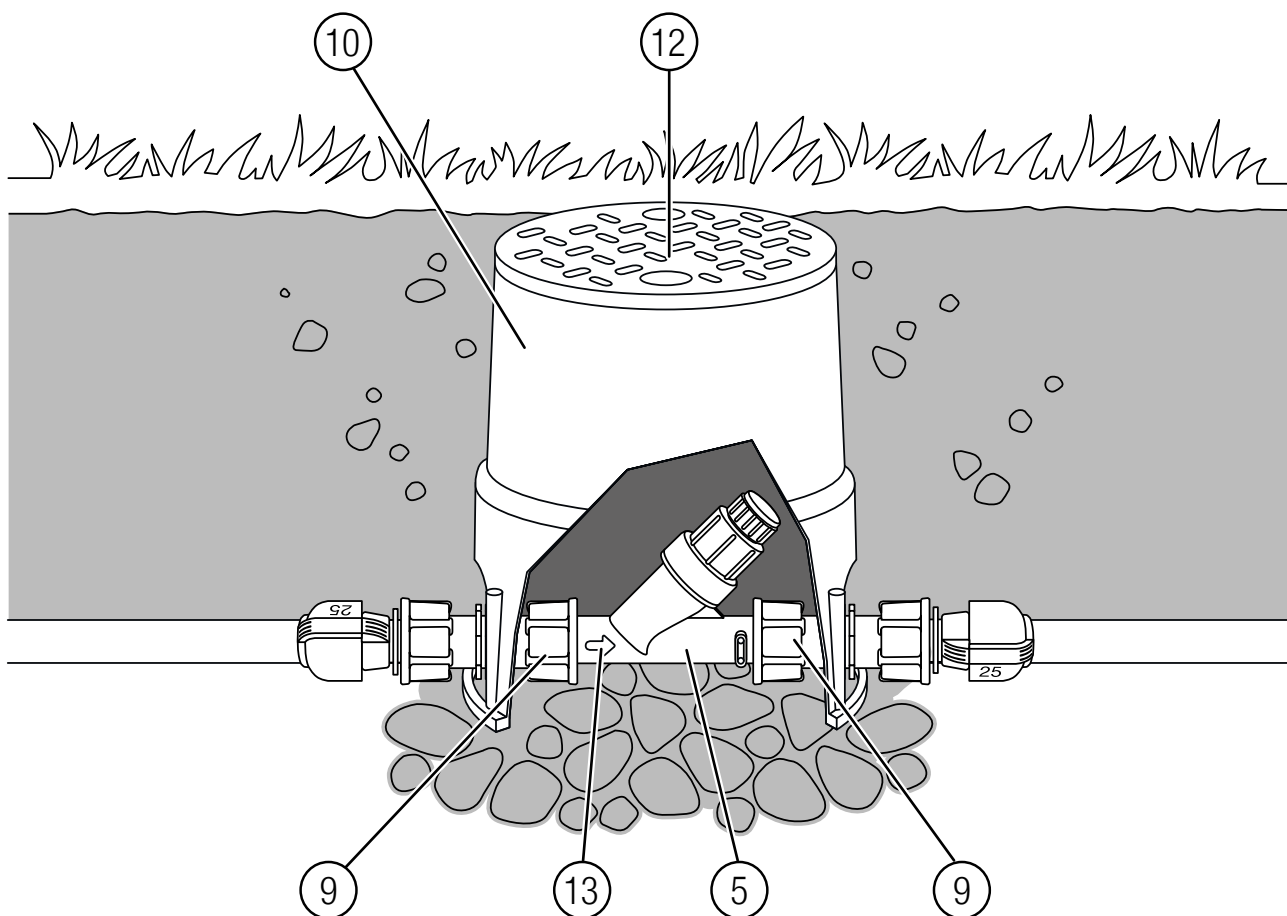


4. Umístěte krytku ventilu (10) na vrstvu hrubého šterku (11).

Zkontrolujte, zda je horní okraj uzavřeného víka (12) krytky ventilu (10) zarovnaný se zemí.

5. Otevřete víko (12) krytky ventilu (10).

6. Na každou stranu prsty našroubujte spojku (č. v. 2758) (9) na spojku (č. v. 2763) (8).



7. Umístěte regulátor tlaku (5) s filtrem (2), (3) a (4) směrem nahoru do krytky ventilu (10) na úrovni bočních vstupů.

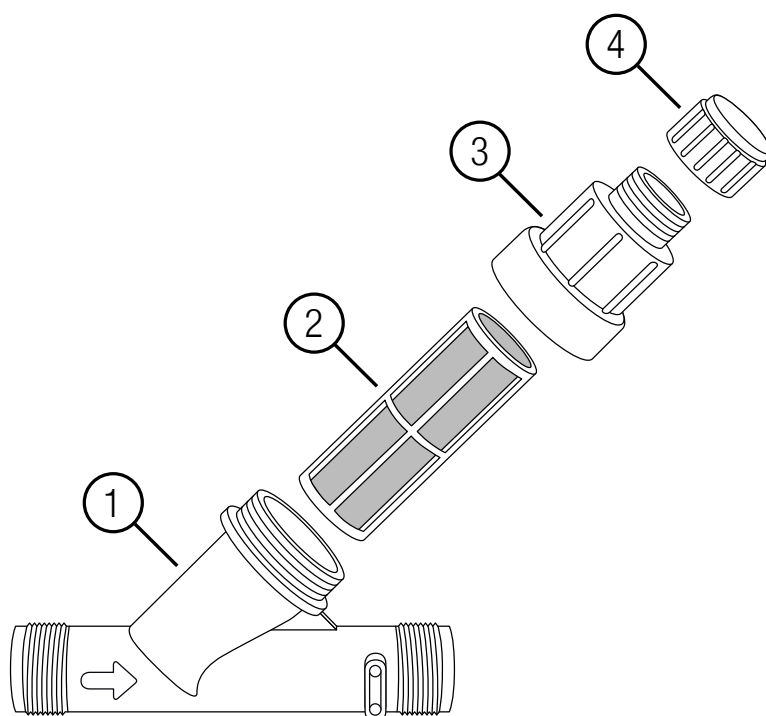
Ujistěte se, že je regulátor tlaku správně (5) nainstalován ve směru průtoku vody vyznačeném šipkou (13) na regulátoru tlaku (5).

8. Na každou stranu rukou našroubujte spojku (č. v. 2758) (9) na vnější závit regulátoru tlaku (5).

9. Zavřete víko (12) krytky ventilu (10).

10. Zaházejte jámu zeminou a opatrně ji udusejte.

2. ÚDRŽBA



2.1. Propláchnutí regulátoru tlaku

Regulátor tlaku doporučujeme jednou měsíčně propláchnout.

1. Zavřete přívod vody.
2. Odstraňte krytku ④.
3. Otevřete přívod vody na přibližně 5 sekund.
4. Zavřete přívod vody.

Tak zbavíte filtr ② hrubých nečistot.

→ Pokud je filtr stále znečištěný, zopakujte poslední dva kroky.

5. Namontujte krytku ④.
6. Otevřete přívod vody pro další provoz.

2.2. Čištění regulátoru tlaku

Regulátor tlaku doporučujeme jednou ročně vyčistit.

1. Zavřete přívod vody.
2. Otevřete kroužek pouzdra ③.
3. Opatrně vyjměte filtr ②.
4. Filtr ② důkladně opláchněte čistou vodou.
5. Vložte filtr ② do regulátoru tlaku.
6. Namontujte kroužek pouzdra ③ a rukou jej utáhněte.
7. Otevřete přívod vody pro další provoz.

3. SKLADOVÁNÍ

3.1. Uskladnění

Před příchodem mrazů je nutné z regulátoru tlaku a zavlažovacího systému odstranit vodu.

Doporučujeme použít **sadu odvodňovacího ventilu č. v. 2770-20**.

3.1.1 Vypouštění pomocí sady odvodňovacího ventilu (č. v. 2770-20)

1. Zavřete přívod vody.
2. Připojte sadu odvodňovacího ventilu (č. v. 2770-20) podle návodu k používání.
3. Vypusťte zavlažovací systém pomocí cyklistické pumpičky nebo vzduchového kompresoru podle návodu k používání sady odvodňovacího ventilu.

Voda vyteče ze systému.

3.1.2 Vypouštění pomocí namontovaných odvodňovacích ventilů (č. v. 2760-20)

Upozornění:

Odvodňovací ventil č. v. 2760-20 je nutné namontovat v nejnižším bodě zavlažovacího systému.

1. Zavřete přívod vody.
2. Otevřením zavlažovacích ventilů v krytce ventilu odtlakujte zavlažovací systém.

Voda nyní vyteče ze systému přes odvodňovací ventily.

→ Dodržujte také pokyny pro vypouštění zavlažovacích ventilů, krytek ventilů a systémů zavlažovačů.

4. TECHNICKÉ ÚDAJE

Regulátor tlaku	Jednotka	Hodnota (č. v. 8200)
Vstupní tlak	bar	1,38–10,34
Velikost sítky filtru	síť	155
Výstupní tlak	bar	max.3,1
Průtok vody	l/h	45–4 300
Průměr vnějšího závitů	"	1

5. PŘÍSLUŠENSTVÍ A NÁHRADNÍ DÍLY

Spojka GARDENA s vnitřním závitem 25 mm × 1"	Pro připojení regulátoru tlaku k pokládacím trubkám v případě montáže nad zemí.	Č. v. 2762
Krytka ventilu GARDENA	Pro montáž pod zemí.	Č. v. 1290
Spojka GARDENA 1" × 1"	Pro připojení regulátoru tlaku ke spojce 25 mm × 1" při montáži pod zemí.	Č. v. 2758
Spojka GARDENA s vnitřním závitem 25 mm × 1"	Pro připojení spojky 1" × 1" k pokládacím trubkám v případě montáže pod zemí.	Č. v. 2763
Pokládací trubka GARDENA 25 mm	Potrubi zavlažovacího systému	Č. v. 2700 / 2701 / 2718

6. SERVIS

6.1. Servis GARDENA

Vyhledejte místní servis GARDENA na:

<https://www.gardena.com/cz/podpora/prodejny-servis/>

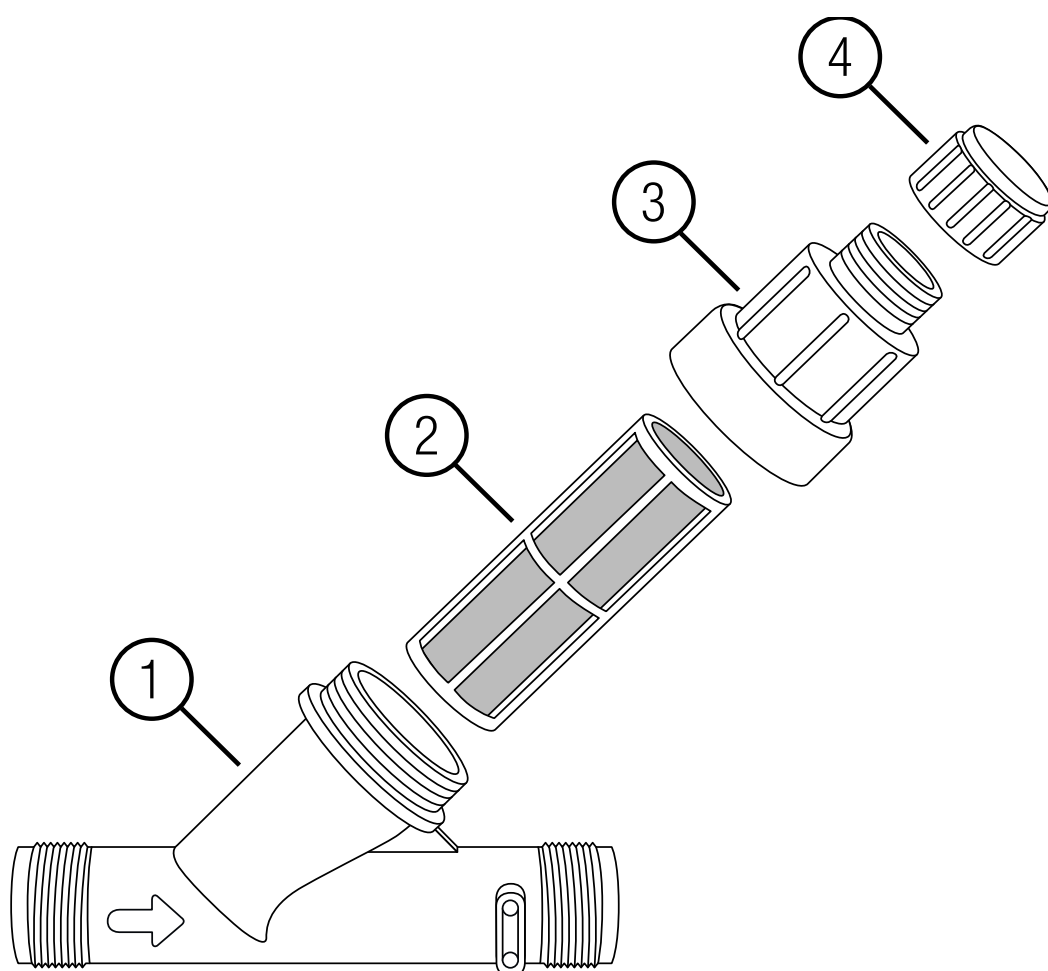
6.2. Adresy servisů

Kontakt: <https://www.gardena.com/cz/podpora/podpora/kontakt/>

Telefon: 800 100 425

E-mail: servis@gardena.cz

Adresa: Gardena
Service Center Vrbno
c/o Husqvarna
Manufacturing CZ s.r.o.
Jesenická 146
79326 Vrbno pod Pradedem

**Indhold i pakken**

- ① Hus
- ② Filter
- ③ Husets ring
- ④ Låg

Anvendelsesformål

GARDENA-trykregulatoren er beregnet til at reducere udgangstrykket i vandingsystemer i private haver og anlæg til maks. 3,1 bar og til at beskytte vandingsystemer mod forurening.

Indhold

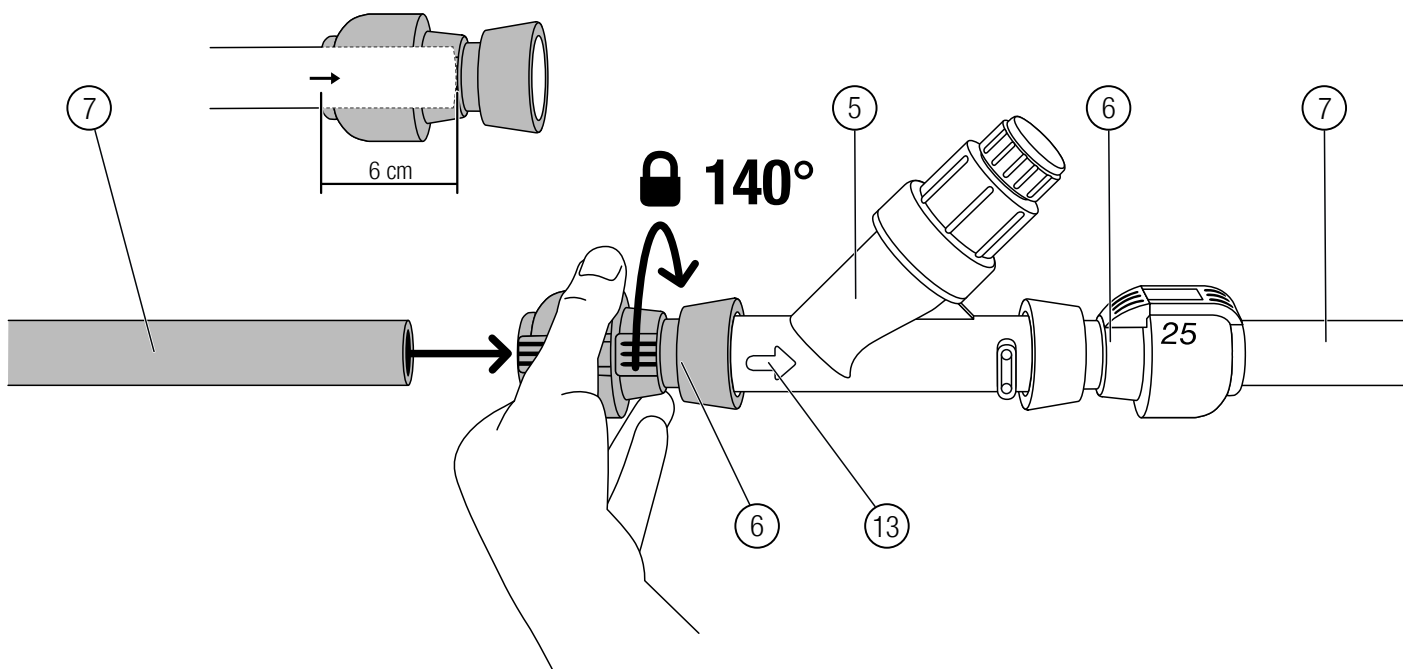
1. Installation	56
1.1. Sådan installeres trykregulatoren over jorden	56
1.2. Sådan installeres trykregulatoren under jorden.	56
1.2.1 Sådan foretages en testkørsel	57
1.2.2 Sådan installeres systemet under jorden.	57
2. Vedligeholdelse	61
2.1. Sådan skylles trykregulatoren	61
2.2. Sådan rengøres trykregulatoren.	61
3. Opbevaring	62
3.1. Sådan sættes den til opbevaring	62
3.1.1 Dræning med dræningsventilsæt (varenr. 2770-20)	62
3.1.2 Dræning med dræningsventiler monteret (varenr. 2760-20)	62
4. Tekniske data	62
5. Tilbehør/reservedele	62
6. Service	63
6.1. GARDENA-servicebutik.	63
6.2. Serviceadresser.	63
6.2.1 Danmark	63
6.2.2 Island.	63

1. INSTALLATION

Du kan installere trykregulatoren over eller under jorden. Vi anbefaler installation af trykregulatoren under jorden og centralt foran ventilerne for at beskytte nedstrømskomponenter mod for højt driftstryk. Desuden beskytter det integrerede filter vandingsystemet mod forurening.

1.1. Sådan installeres trykregulatoren over jorden

Ved installation over jorden skal du bruge et **GARDENA 25 mm x 1" stik med udvendigt gevind (varenr. 2762)** pr. side for at tilslutte trykregulatoren til **GARDENA-hovedrøret på 25 mm (varenr. 2700/2701/2718)**.



1. På hver side skrues et stik (varenr. 2762) (6) manuelt fast på trykregulatoren (5).

2. Placer trykregulatoren (5) mellem stikkene (6) med filteret (2), (3), (4) pegende opad.

Sørg for at installere trykregulatoren (5) korrekt i den retning, som vandgennemstrømningen angiver med pilen (13) på trykregulatoren (5).

3. På hver side tilsluttes vandingssystemets hovedrør (7) til stikkene (varenr. 2762) (6).

*Sørg for at skubbe hovedrørene (7) (6) **6 cm ind i stikkene.***

→ Efter et par centimeter vil du kunne mærke modstand (tætningsring). Skub hovedrøret endnu længere ind, indtil det bliver stoppet. Dette sikrer en tæt tilslutning.

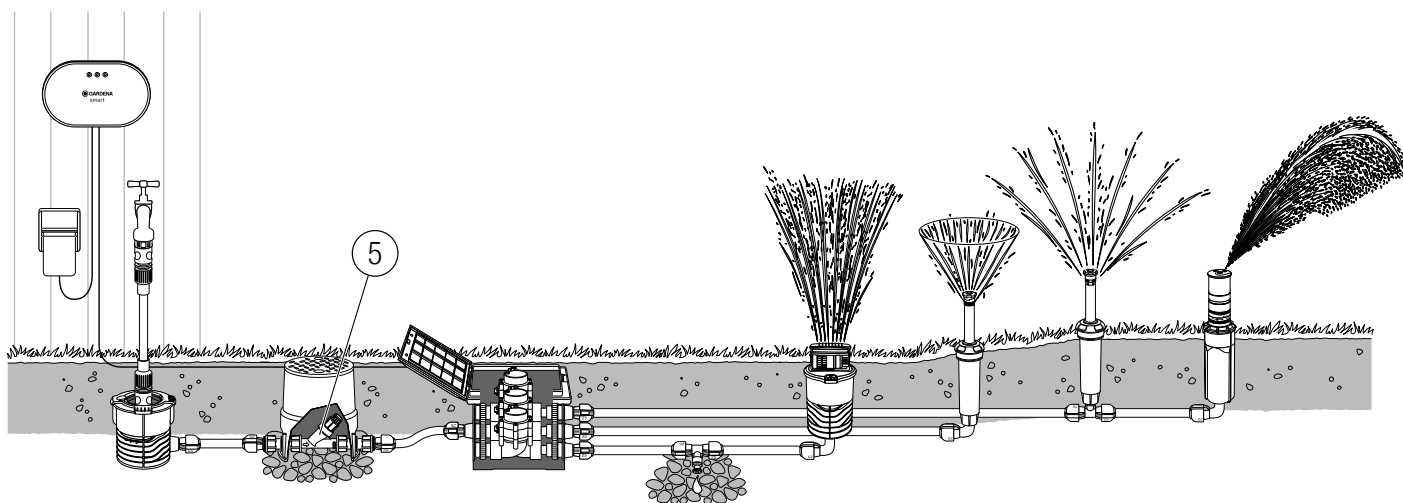
1.2. Sådan installeres trykregulatoren under jorden

Når du installerer under jorden, skal du bruge to forskellige stik på hver side for at tilslutte trykregulatoren til **GARDENA-hovedrøret på 25 mm (varenr. 2700/2701/2718)**:

- **GARDENA 1"x1" stik (varenr. 2758)**
- **GARDENA stik 25 mm x 1" udvendigt gevind (varenr. 2763)**

Ved installation under jorden anbefaler vi også, at du bruger ventilakslen (varenr. 1290) for at få bedre adgang til trykregulatoren.

Eksempel på et sprinklersystem, der indeholder en trykregulator installeret under jorden:

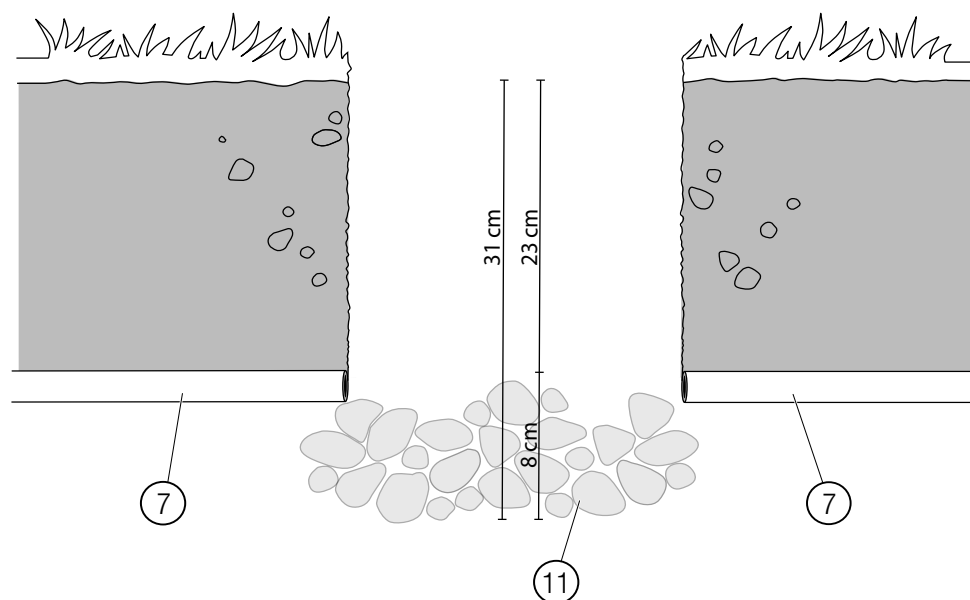


1.2.1 Sådan foretages en testkørsel

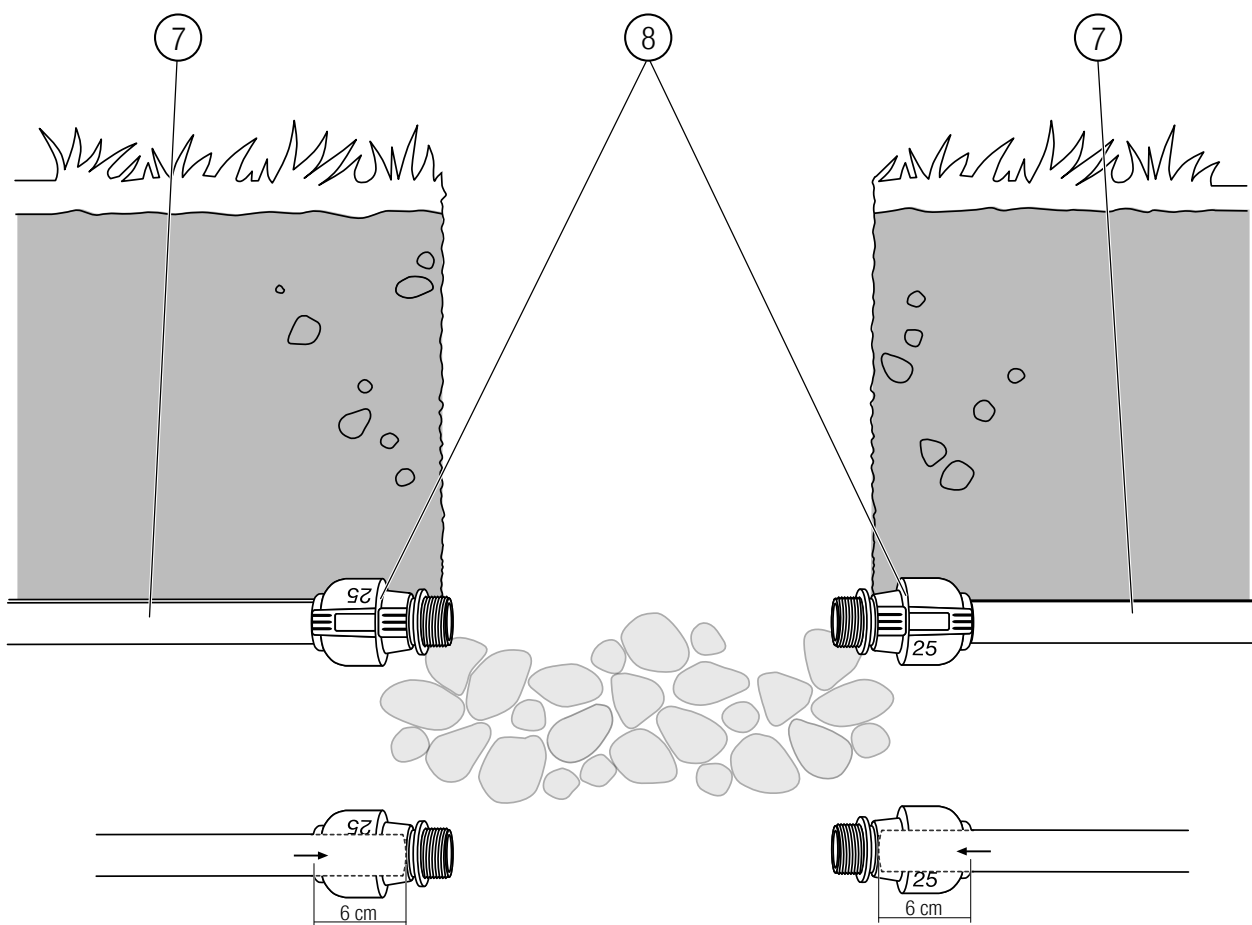
Før du installerer vandingssystemet under jorden, anbefaler vi, at du foretager en testkørsel over jorden:

1. Læg vandingssystemet på jorden.
2. Klip hovedrøret over i den ønskede længde.
3. Installer vandingssystemet over jorden.
4. Åbn vandhanen for at kontrollere vandingssystemet for lækager.
 - Hvis vandingssystemet **holder tæt**, kan det installeres under jorden.
 - Hvis vandingssystemet **ikke holder tæt**, skal du kontrollere, at alle tilslutninger er foretaget korrekt, f.eks. at hovedrørene er sat så langt ind i stikkene, som de kan komme.

1.2.2 Sådan installeres systemet under jorden



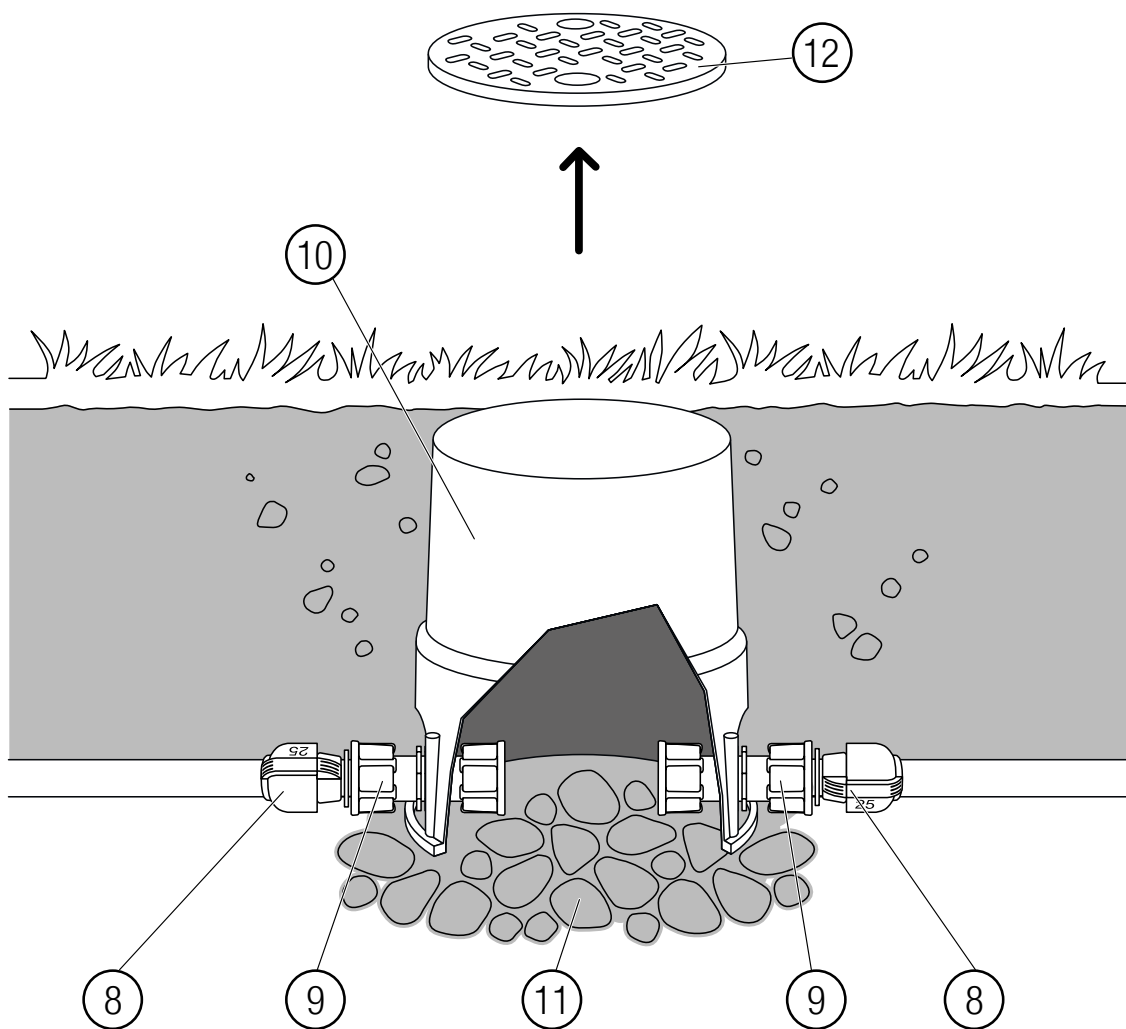
1. Klargør hullet i jorden, som skal modtage ventilakslen.
Sørg for, at hullet er ca. 31 cm dybt (højden på ventilakslen plus laget af groft grus).
2. Fyld groft grus (11) på en overflade på ca. 20 x 20 x 8 cm på det sted, hvor ventilakslen skal installeres (10).



3. På hver side tilsluttes et stik (varenr. 2763) (8) til vandingsystemets hovedrør (7) (8).

Sørg for at skubbe hovedrørene (7) (8) **6 cm ind i stikkene** (7).

→ Efter et par centimeter vil du kunne mærke modstand (tætningsring). Skub hovedrøret endnu længere ind, indtil det bliver stoppet. Dette sikrer en tæt tilslutning.

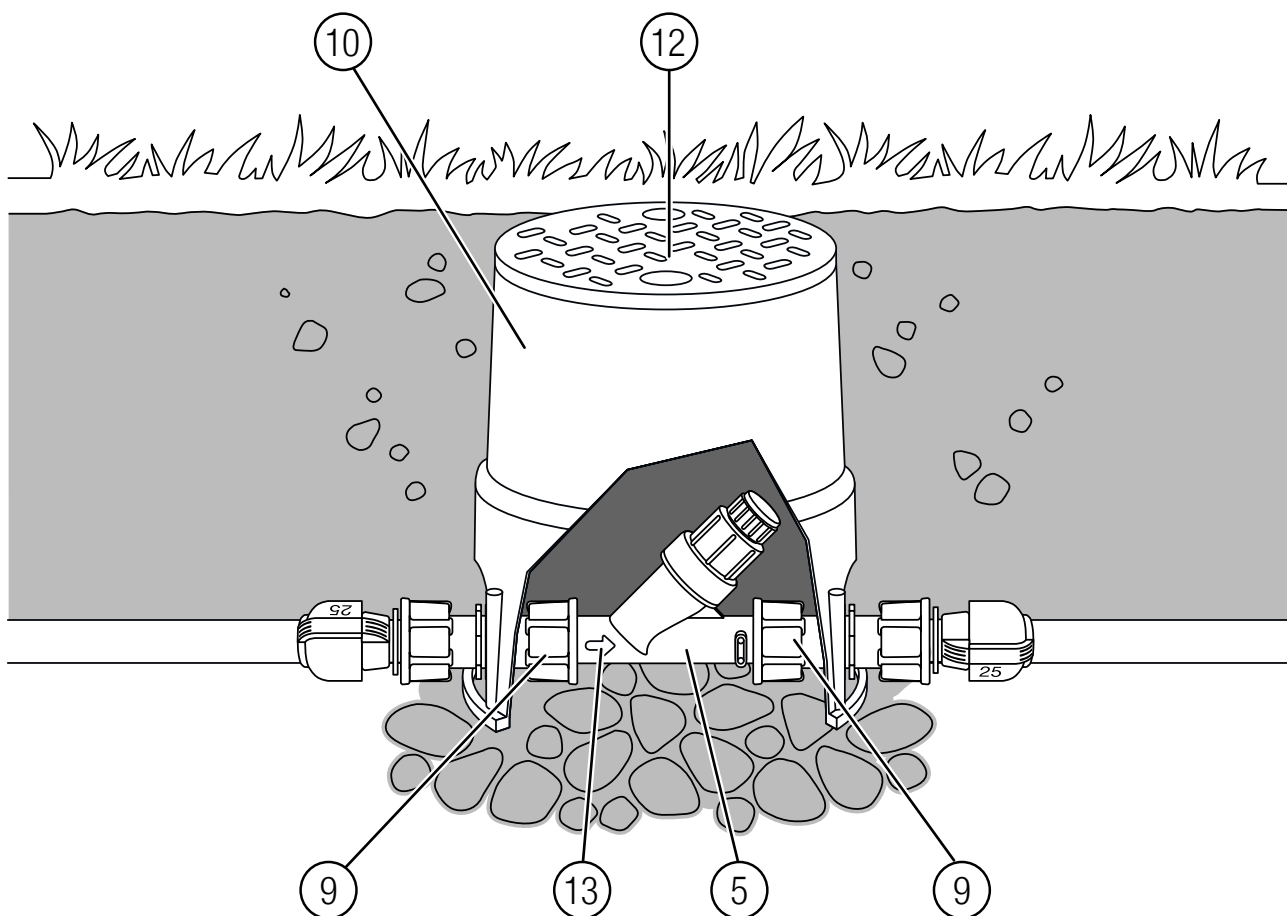


4. Placér ventilakslen (10) på det grove gruslag (11).

Sørg for, at den øverste kant af det lukkede låg (12) på ventilakslen (10) flugter med jorden.

5. Åbn låget (12) på ventilakslen (10).

6. På hver side skrues et stik (varenr. 2758) (9) fast med fingrene på stikkene (varenr. 2763) (8).



7. Placer trykregulatoren (5) med filteret (2), (3) og (4) pegende opad i ventilakslen (10) på niveau med sideindløbene.

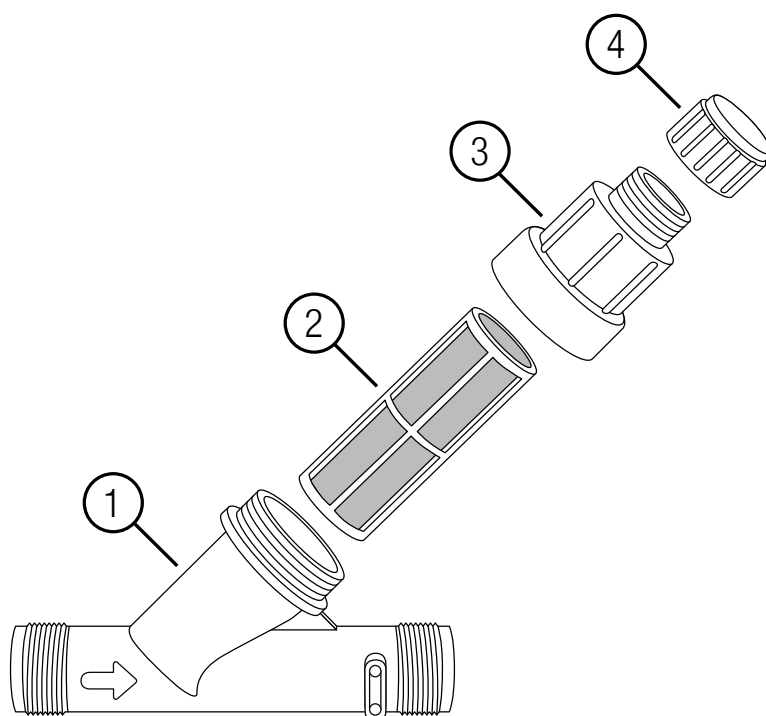
Sørg for at installere trykregulatoren (5) korrekt i den retning, som vandgennemstrømningen angiver med pilen (13) på trykregulatoren (5).

8. På hver side skrues et stik (varenr. 2758) (9) fast med hånden på trykregulatorens udvendige gevind (5).

9. Luk låget (12) på ventilakslen (10).

10. Fyld hullet med jord, og gør den forsigtigt fast.

2. VEDLIGEHOLDELSE



2.1. Sådan skylles trykregulatoren

Vi anbefaler, at trykregulatoren skylles en gang om måneden.

1. Luk for vandhanen.
2. Fjern hættten ④.
3. Åbn for vandhanen i ca. 5 sekunder.
4. Luk for vandhanen
Dette renser filteret ② for groft snavs.
→ Hvis filteret stadig er snavsset, gentages de sidste to trin.
5. Monter hættten ④.
6. Åbn for vandhanen for yderligere drift.

2.2. Sådan rengøres trykregulatoren

Vi anbefaler manuel rengøring af trykregulatoren en gang om året.

1. Luk for vandhanen.
2. Åbn husets ring ③.
3. Fjern forsigtigt filteret ②.
4. Skyl filteret ② grundigt med rent vand.
5. Indsæt filteret ② i trykregulatoren.
6. Monter husringen ③, og spænd den med hånden.
7. Åbn for vandhanen for yderligere drift.

3. OPBEVARING

3.1. Sådan sættes den til opbevaring

Både trykregulatoren og vandingssystemet skal være tømt for vand inden frostperioden.

Vi anbefaler brug af **dræningsventilsættet varenr. 2770-20**.

3.1.1 Dræning med dræningsventilsæt (varenr. 2770-20)

1. Luk for vandhanen.
2. Tilslut dræningsventilsættet (varenr. 2770-20) i henhold til brugervejledningen.
3. Dræn vandingssystemet med en cykelpumpe eller en luftkompressor i henhold til brugervejledningen til dræningsventilsættet.

Vandet løber ud af systemet.

3.1.2 Dræning med dræningsventiler monteret (varenr. 2760-20)

Bemærk:

Dræningsventilen varenr. 2760-20 skal installeres på vandingssystemets laveste punkt.

1. Luk for vandhanen.
2. Åbn vandingssystemets ventiler på ventilakslen for at tage trykket af vandingssystemet.

Nu løber vandet ud af systemet gennem dræningsventilerne.

→ Overhold også instruktionerne for dræning af vandingssystemets ventiler, ventilaksler og sprinklersystemer.

4. TEKNISKE DATA

Trykregulator	Enhed	Værdi (varenr. 8200)
Indgangstryk	bar	1,38-10,34
Netstørrelse på filter	net	155
Udgangstryk	bar	maks. 3,1
Vandgennemstrømningshastighed	l/t	45-4300
Diameter på udvendigt gevind	"	1

5. TILBEHØR/RESERVEDELE

GARDENA 25 mm x 1" stik udvendigt gevind	Til tilslutning af trykregulatoren til hovedrørene i tilfælde af en installation over jorden.	Varenr. 2762
GARDENA-ventilaksel	Til installation under jorden.	Varenr. 1290
GARDENA 1"x1" stik	Til tilslutning af trykregulatoren til 25 mm x 1" stikket, når der installeres under jorden.	Varenr. 2758
GARDENA 25 mm x 1" stik udvendigt gevind	Til tilslutning af 1"x1"-stikket til hovedrørene i tilfælde af en installation under jorden.	Varenr. 2763
GARDENA forbindelsesrør 25 mm	Vandingssystemets rør	Varenr. 2700/ 2701/2718

6. SERVICE

6.1. GARDENA-servicebutik

Find din lokale GARDENA-servicebutik på:

Danmark: <https://www.gardena.com/dk/support/find-service/>

Andre lande: <https://www.gardena.com/int/support/find-store-or-service/>

6.2. Serviceadresser

6.2.1 Danmark

Kontakt: <https://www.gardena.com/dk/support/support/kontakt/>

Tlf.: (+45) 70 26 47 70

E-mail: husqvarna@husqvarna.dk

Adresse: GARDENA DANMARK

Løjervej 19, st.

3500 Værløse

6.2.2 Island

Kontakt: <https://www.gardena.com/int/support/advice/contact/>

Adresse: BYKO ehf.
Skemmuvegi 2a
200 Kópavogur

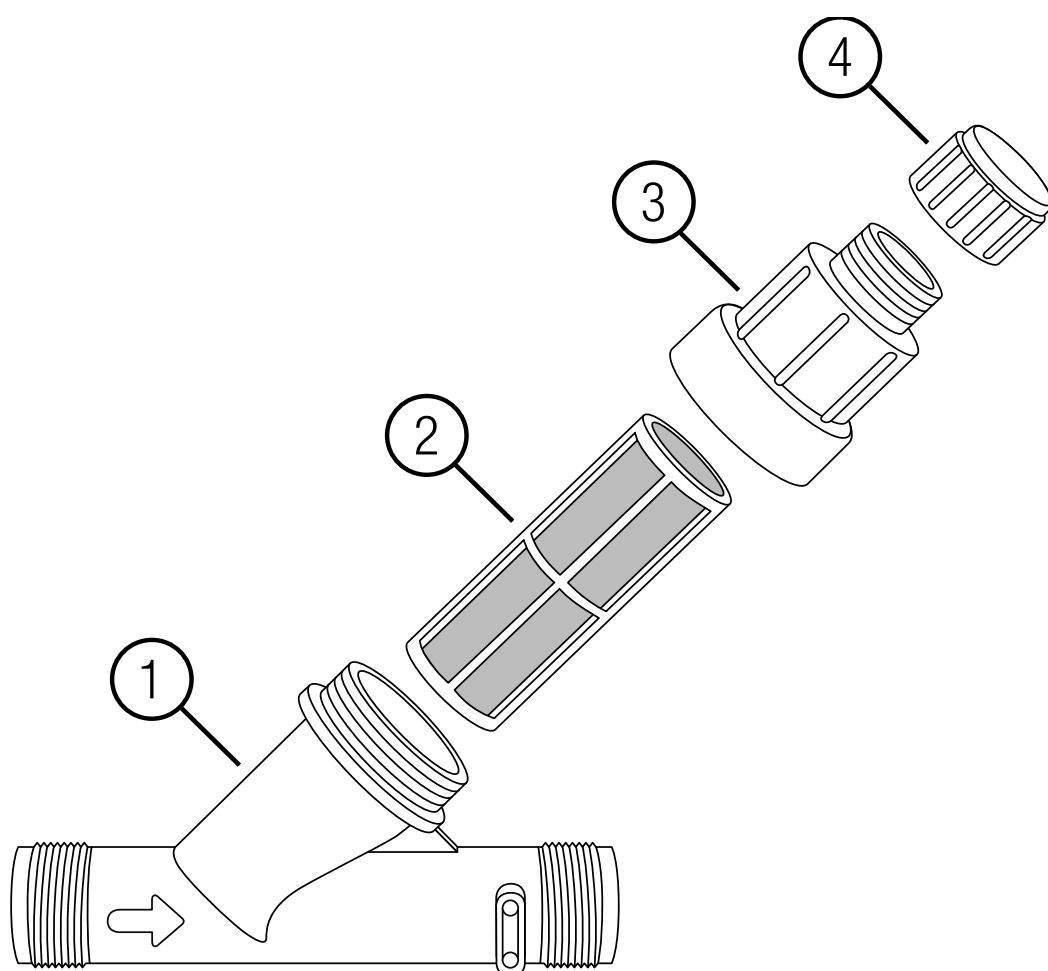
Telefon: (+354) 515 4000

E-mail: byko@byko.is

Adresse: MHG Verslun ehf
Víkurbvarf 8
203 Kópavogur

Telefon: (+354) 544 4656

Μειωτήρας πίεσης GARDENA, Κωδ. πρ. 8200 Μετάφραση των πρωτότυπων οδηγιών



Περιεχόμενα συσκευασίας

- Περίβλημα ①
- Φίλτρο ②
- Δακτύλιος
περιβλήματος ③
- Πώμα ④

Προβλεπόμενη χρήση

Ο Μειωτήρας πίεσης GARDENA προορίζεται για τη μείωση της πίεσης εξόδου σε συστήματα άρδευσης ιδιωτικών κήπων και οικοπέδων σε έως 3,1 bar, καθώς και για την προστασία των συστημάτων άρδευσης από ρύπους.

Περιεχόμενα

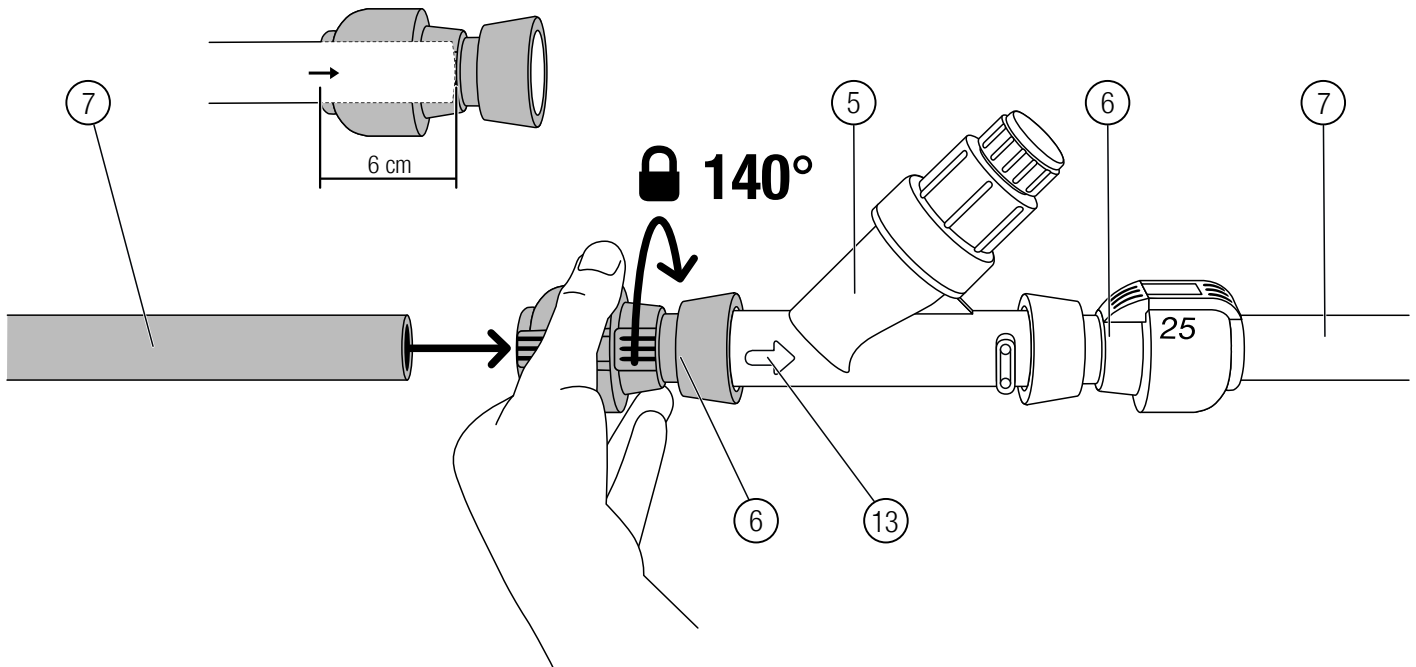
1. Συναρμολόγηση	66
1.1. Εγκατάσταση του μειωτήρα πίεσης πάνω από το έδαφος	66
1.2. Εγκατάσταση του μειωτήρα πίεσης κάτω από το έδαφος	66
1.2.1 Εκτέλεση δοκιμαστικής λειτουργίας	67
1.2.2 Εγκατάσταση του συστήματος κάτω από το έδαφος	67
2. Συντήρηση	71
2.1. Έκπλυση του μειωτήρα πίεσης	71
2.2. Καθαρισμός του μειωτήρα πίεσης	71
3. Αποθήκευση	72
3.1. Αποθήκευση	72
3.1.1 Αποστράγγιση με το σετ βαλβίδων αποστράγγισης (Κωδ. πρ. 2770-20)	72
3.1.2 Αποστράγγιση με εγκατεστημένες βαλβίδες αποστράγγισης (Κωδ. πρ. 2760-20).	72
4. Τεχνικά στοιχεία	72
5. Αξεσουάρ/ανταλλακτικά	73
6. Σέρβις	73
6.1. Κατάστημα σέρβις Gardena	73
6.2. Διευθύνσεις σέρβις	73
6.2.1 Ελλάδα	73
6.2.2 Κύπρος	73

1. ΣΥΝΑΡΜΟΛΟΓΗΣΗ

Μπορείτε να εγκαταστήσετε τον μειωτήρα πίεσης πάνω ή κάτω από το έδαφος. Συνιστάται η εγκατάσταση του μειωτήρα πίεσης κάτω από το έδαφος και κεντρικά, μπροστά από τις βαλβίδες, ώστε να προστατεύονται τα κατόντη εξαρτήματα από υπερβολική πίεση λειτουργίας. Επιπλέον, το ενσωματωμένο φίλτρο προστατεύει το σύστημα άρδευσης από ρύπους.

1.1. Εγκατάσταση του μειωτήρα πίεσης πάνω από το έδαφος

Κατά την εγκατάσταση πάνω από το έδαφος, θα χρειαστείτε έναν **σύνδεσμο 25 mm με θηλυκό σπείρωμα 1" GARDENA (Κωδ. πρ. 2762)** σε κάθε πλευρά, για να συνδέσετε τον μειωτήρα πίεσης στους **συνδετικούς σωλήνες 25 mm GARDENA (Κωδ. πρ. 2700/2701/2718)**.



1. Σε κάθε πλευρά, βιδώστε καλά έναν σύνδεσμο (Κωδ. πρ. 2762) (6) με το χέρι στον μειωτήρα πίεσης (5).

2. Τοποθετήστε τον μειωτήρα πίεσης (5) ανάμεσα στους συνδέσμους (6), το φίλτρο (2), (3), (4) στραμμένο προς τα επάνω.

Βεβαιωθείτε ότι έχετε εγκαταστήσει τον μειωτήρα πίεσης (5) σωστά προς την κατεύθυνση της ροής νερού που υποδεικνύεται από το βέλος (13) στον μειωτήρα πίεσης (5).

3. Σε κάθε πλευρά, συνδέστε τους συνδετικούς σωλήνες (7) του συστήματος άρδευσης στους συνδέσμους (Κωδ. πρ. 2762) (6).

*Φροντίστε να εισαγάγετε τους συνδετικούς σωλήνες (7) στους συνδέσμους (6) κατά **6 cm**.*

→ Μετά από μερικά εκατοστά, θα νιώσετε αντίσταση (δακτύλιος σφράγισης). Σπρώξτε τον συνδετικό σωλήνα ακόμα περισσότερο, μέχρι να σταματήσει. Αυτό εξασφαλίζει τη στεγανή σύνδεση.

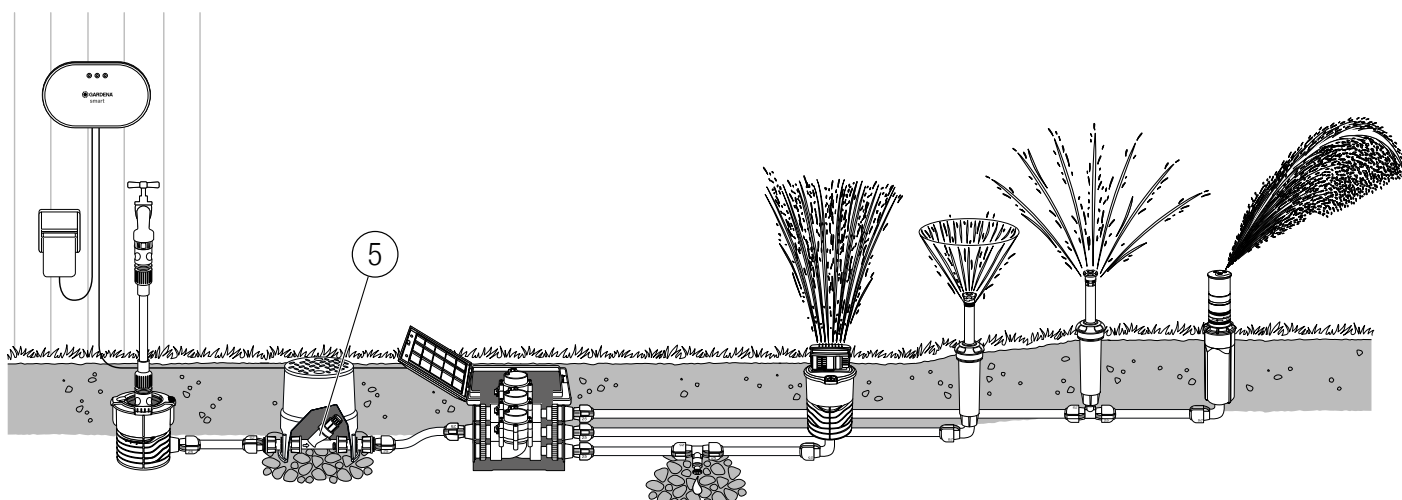
1.2. Εγκατάσταση του μειωτήρα πίεσης κάτω από το έδαφος

Κατά την εγκατάσταση κάτω από το έδαφος, χρειάζεστε δύο διαφορετικούς συνδέσμους σε κάθε πλευρά, προκειμένου να συνδέσετε τον μειωτήρα πίεσης στους **συνδετικούς σωλήνες 25 mm GARDENA (Κωδ. πρ. 2700/2701/2718)**:

- ΤΟΥΣ **συνδέσμους 1"x1" GARDENA (Κωδ. πρ. 2758)**
- ΤΟΥΣ **συνδέσμους 25 mm με αρσενικό σπείρωμα 1" GARDENA (Κωδ. πρ. 2763)**

Κατά την εγκατάσταση κάτω από το έδαφος, συνιστάται επίσης η χρήση του άξονα βαλβίδας (Κωδ. πρ. 1290) για καλύτερη πρόσβαση στον μειωτήρα πίεσης.

Παράδειγμα συστήματος ψεκαστήρων, που περιλαμβάνει μειωτήρα πίεσης εγκατεστημένο κάτω από το έδαφος:

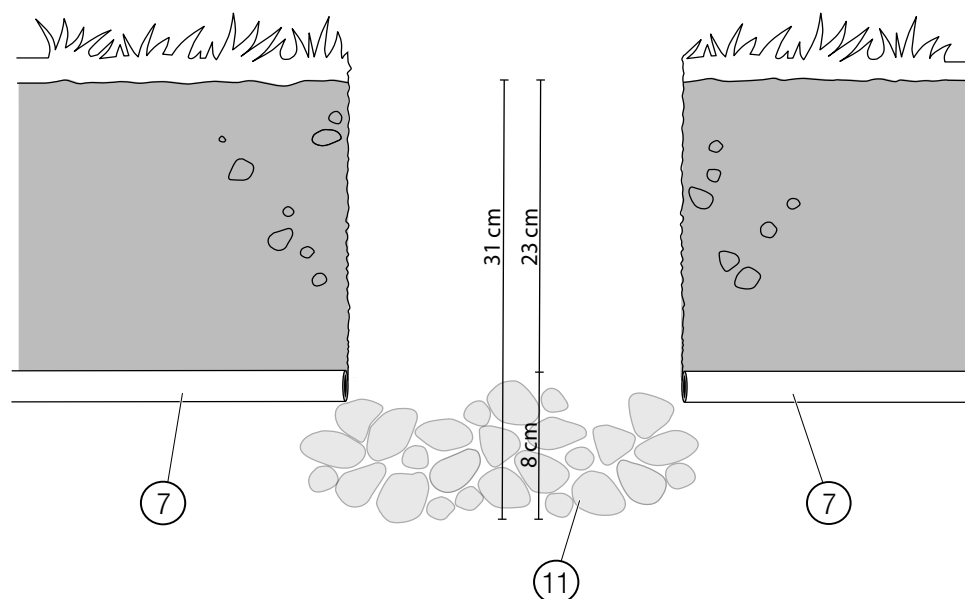


1.2.1 Εκτέλεση δοκιμαστικής λειτουργίας

Πριν εγκαταστήσετε το σύστημα άρδευσης κάτω από το έδαφος, συνιστάται να εκτελέσετε δοκιμαστική λειτουργία πάνω από το έδαφος:

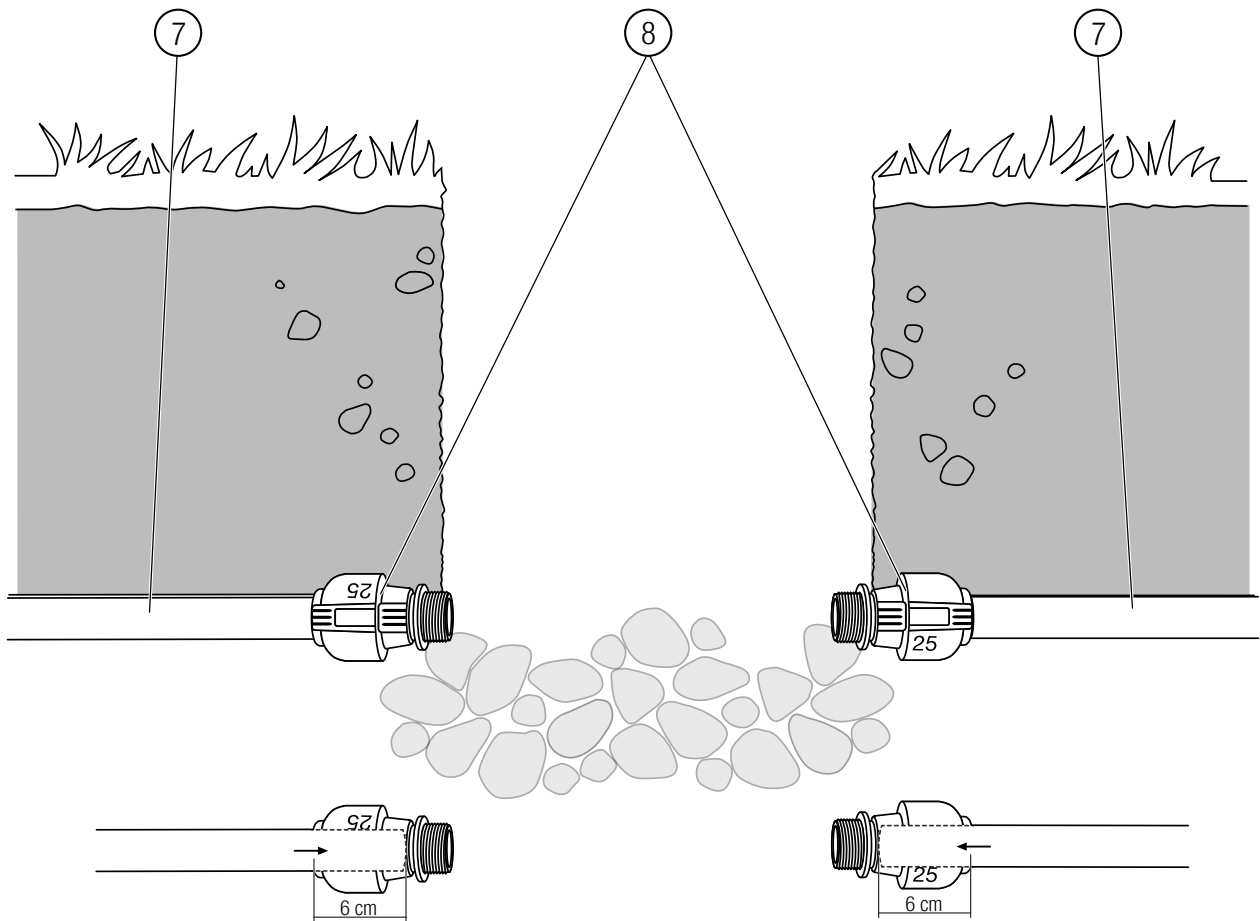
1. Τοποθετήστε το σύστημα άρδευσης πάνω από το έδαφος.
2. Κόψτε τους συνδετικούς σωλήνες στο απαιτούμενο μήκος.
3. Εγκαταστήστε το σύστημα άρδευσης πάνω από το έδαφος.
4. Ανοίξτε την παροχή νερού για να ελέγξετε το σύστημα άρδευσης για διαρροές.
 - Αν το σύστημα άρδευσης **είναι στεγανό**, μπορείτε να το εγκαταστήσετε κάτω από το έδαφος.
 - Αν το σύστημα άρδευσης **δεν είναι στεγανό**, βεβαιωθείτε ότι όλες οι συνδέσεις έχουν γίνει σωστά, π.χ. ότι οι συνδετικοί σωλήνες έχουν εισαχθεί μέχρι το τέρμα στους συνδέσμους.

1.2.2 Εγκατάσταση του συστήματος κάτω από το έδαφος



1. Προετοιμάστε την οπή στο έδαφος που θα δεχτεί τον άξονα βαλβίδας.
Βεβαιωθείτε ότι η οπή έχει βάθος περίπου 31 cm (το ύψος του άξονα βαλβίδας συν τη στρώση χοντρού χαλικιού).

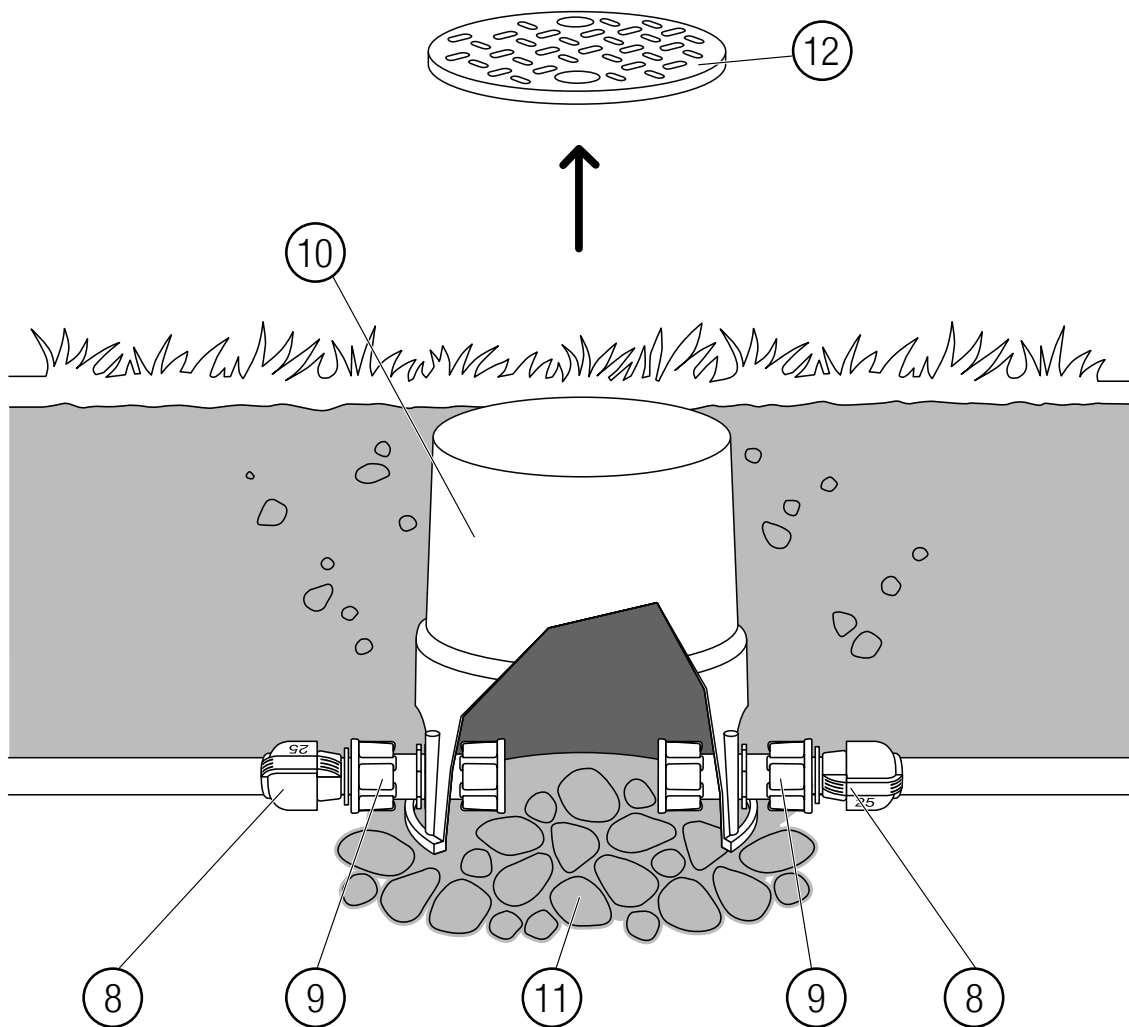
2. Γεμίστε με χοντρό χαλίκι (11) σε μια επιφάνεια περ. 20 x 20 x 8 cm στο σημείο όπου θέλετε να εγκαταστήσετε τον άξονα βαλβίδας (10).



3. Σε κάθε πλευρά, συνδέστε έναν σύνδεσμο (Κωδ. πρ. 2763) (8) στους συνδετικούς σωλήνες (7) του συστήματος άρδευσης) (8).

*Φροντίστε να εισαγάγετε τους συνδετικούς σωλήνες (7) στους συνδέσμους (8) κατά **6 cm**. (7).*

→ Μετά από μερικά εκατοστά, θα νιώσετε αντίσταση (δακτύλιος σφράγισης). Σπρώξτε τον συνδετικό σωλήνα ακόμα περισσότερο, μέχρι να σταματήσει. Αυτό εξασφαλίζει τη στεγανή σύνδεση.

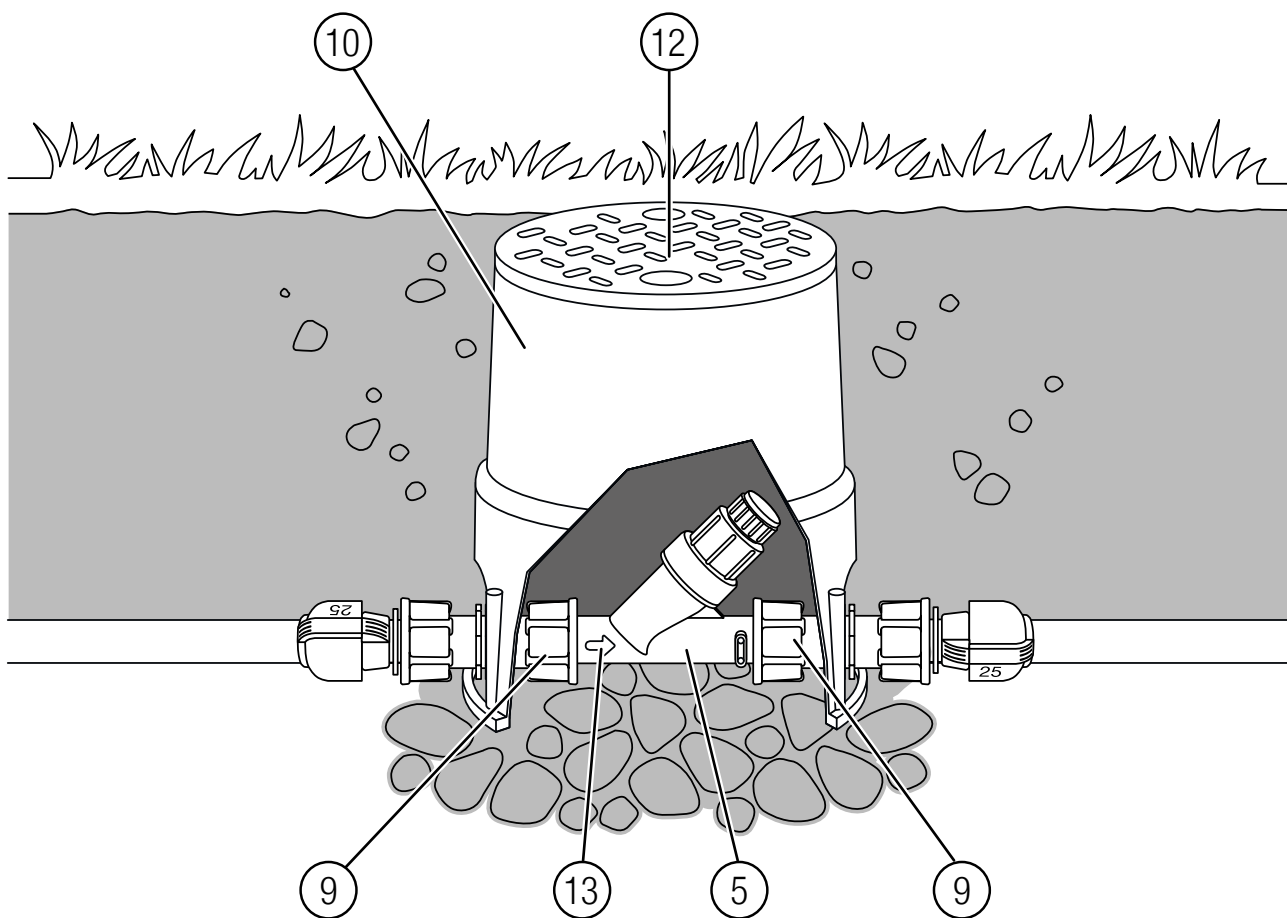


4. Τοποθετήστε τον άξονα βαλβίδας (10) πάνω στη στρώση χοντρού χαλικιού (11).

Βεβαιωθείτε ότι το επάνω άκρο του κλειστού καπακιού (12) του άξονα βαλβίδας (10) είναι επίπεδο με το έδαφος.

5. Ανοίξτε το καπάκι (12) του άξονα βαλβίδας (10).

6. Σε κάθε πλευρά, βιδώστε σφιχτά με το χέρι έναν σύνδεσμο (Κωδ. πρ. 2758) (9) στους συνδέσμους (Κωδ. πρ. 2763) (8).



7. Τοποθετήστε τον μειωτήρα πίεσης (5) με το φίλτρο (2), (3), (4) στραμμένο προς τα επάνω στον άξονα βαλβίδας (10) στο επίπεδο των πλαϊνών εισόδων.

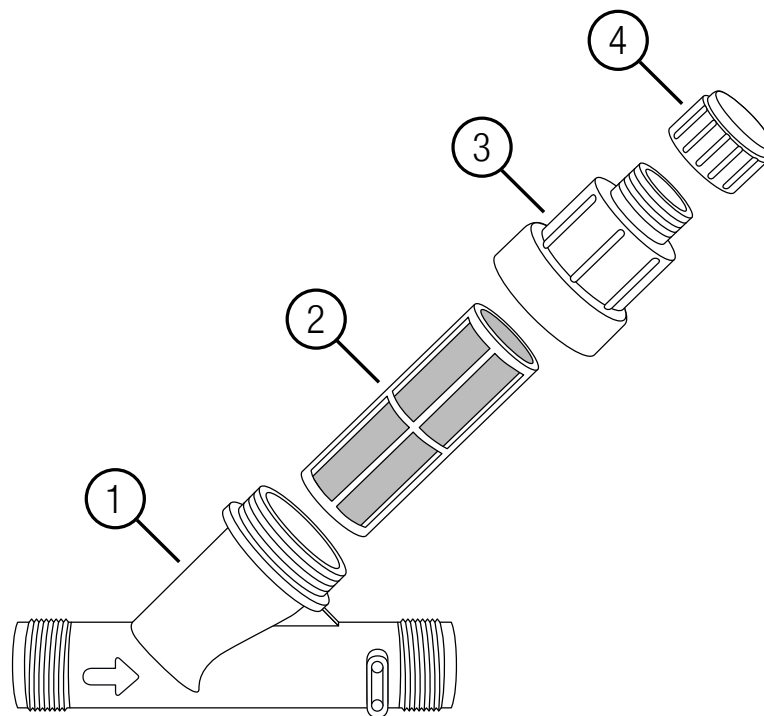
Βεβαιωθείτε ότι έχετε εγκαταστήσει τον μειωτήρα πίεσης (5) σωστά προς την κατεύθυνση της ροής νερού που υποδεικνύεται από το βέλος (13) στον μειωτήρα πίεσης (5).

8. Σε κάθε πλευρά, βιδώστε σφιχτά με το χέρι έναν σύνδεσμο (Κωδ. πρ. 2758) (9) στα αρσενικά σπειρώματα στον μειωτήρα πίεσης (5).

9. Κλείστε το καπάκι (12) του άξονα βαλβίδας (10).

10. Γεμίστε την τρύπα με χώμα και πιέστε την προσεκτικά.

2. ΣΥΝΤΗΡΗΣΗ



2.1. Έκπλυση του μειωτήρα πίεσης

Συνιστάται η έκπλυση του μειωτήρα πίεσης μία φορά τον μήνα.

1. Κλείστε την παροχή νερού.
2. Αφαιρέστε την τάπα ④.
3. Ανοίξτε την παροχή νερού για περ. 5 δευτερόλεπτα.
4. Κλείστε την παροχή νερού
Αυτό καθαρίζει το φίλτρο ② από χονδροειδείς ρύπους.
→ Εάν το φίλτρο εξακολουθεί να είναι βρόμικο, επαναλάβετε τα δύο τελευταία βήματα.
5. Τοποθετήστε το πώμα ④.
6. Ανοίξτε την παροχή νερού για περαιτέρω λειτουργία.

2.2. Καθαρισμός του μειωτήρα πίεσης

Συνιστάται ο καθαρισμός του μειωτήρα πίεσης με το χέρι μία φορά τον χρόνο.

1. Κλείστε την παροχή νερού.
2. Ανοίξτε τον δακτύλιο περιβλήματος ③.
3. Αφαιρέστε το φίλτρο ② προσεκτικά.
4. Ξεπλύνετε καλά το φίλτρο ② με καθαρό νερό.
5. Εισαγάγετε το φίλτρο ② στον μειωτήρα πίεσης.
6. Τοποθετήστε τον δακτύλιο περιβλήματος ③ και σφίξτε τον με το χέρι.
7. Ανοίξτε την παροχή νερού για περαιτέρω λειτουργία.

3. ΑΠΟΘΗΚΕΥΣΗ

3.1. Αποθήκευση

Ο μειωτήρας πίεσης καθώς και το σύστημα άρδευσης πρέπει να καθαρίζονται από νερό πριν από την περίοδο παγετού.

Συνιστούμε τη χρήση του **σετ βαλβίδων αποστράγγισης, Κωδ. πρ. 2770-20**.

3.1.1 Αποστράγγιση με το σετ βαλβίδων αποστράγγισης (Κωδ. πρ. 2770-20)

1. Κλείστε την παροχή νερού.
2. Συνδέστε το σετ βαλβίδων αποστράγγισης (Κωδ. πρ. 2770-20) σύμφωνα με το εγχειρίδιο χειριστή του.
3. Αποστραγγίστε το σύστημα άρδευσης με μια αντλία ποδηλάτου ή έναν αεροσυμπιεστή, σύμφωνα με το εγχειρίδιο χειριστή του σετ βαλβίδων αποστράγγισης.

Το νερό αποστραγγίζεται από το σύστημα.

3.1.2 Αποστράγγιση με εγκατεστημένες βαλβίδες αποστράγγισης (Κωδ. πρ. 2760-20)

Σημείωση:

Η **βαλβίδα αποστράγγισης με Κωδ. πρ. 2760-20** πρέπει να εγκατασταθεί στο χαμηλότερο σημείο του συστήματος άρδευσης.

1. Κλείστε την παροχή νερού.
2. Ανοίξτε τις βαλβίδες άρδευσης στον άξονα βαλβίδας, για να αποσυμπιέσετε το σύστημα άρδευσης.

Τώρα, το νερό αποστραγγίζεται από το σύστημα μέσω των βαλβίδων αποστράγγισης.

→ Τηρείτε επίσης τις οδηγίες για την αποστράγγιση των βαλβίδων άρδευσης, των αξόνων βαλβίδων και των συστημάτων ψεκαστήρων.

4. ΤΕΧΝΙΚΑ ΣΤΟΙΧΕΙΑ

Μειωτήρας πίεσης	Μονάδα	Τιμή (Κωδ. πρ. 8200)
Πίεση εισόδου	bar	1,38–10,34
Μέγεθος ανοιγμάτων πλέγματος του φίλτρου	πλέγμα	155
Πίεση εξόδου	bar	μέγ. 3,1
Ρυθμός ροής νερού	l/h	45–4300
Διάμετρος αρσενικού σπειρώματος	"	1

5. ΑΞΕΣΟΥΑΡ/ΑΝΤΑΛΛΑΚΤΙΚΑ

Σύνδεσμος 25 mm με θηλυκό σπείρωμα 1" GARDENA	Για τη σύνδεση του μειωτήρα πίεσης στους συνδετικούς σωλήνες, σε περίπτωση εγκατάστασης πάνω από το έδαφος.	Κωδ. πρ. 2762
Άξονας βαλβίδας GARDENA	Για την εγκατάσταση κάτω από το έδαφος.	Κωδ. πρ. 1290
Σύνδεσμος 1"x1" GARDENA	Για τη σύνδεση του μειωτήρα πίεσης στον σύνδεσμο 25 mm x 1" κατά την εγκατάσταση κάτω από το έδαφος.	Κωδ. πρ. 2758
Σύνδεσμος 25 mm με αρσενικό σπείρωμα 1" GARDENA	Για τη σύνδεση συνδέσμου 1"x1" στους συνδετικούς σωλήνες, σε περίπτωση εγκατάστασης κάτω από το έδαφος.	Κωδ. πρ. 2763
Συνδετικός σωλήνας 25 mm GARDENA	Σωλήνες του συστήματος άρδευσης	Κωδ. πρ. 2700/2701/2718

6. ΣΕΡΒΙΣ

6.1. Κατάστημα σέρβις Gardena

Βρείτε το τοπικό σας κατάστημα σέρβις GARDENA σε:

Ελλάδα: <https://www.gardena.com/gr/servis-kai-ypostirixi/euresi-katastimatos-i-ypiresias/>

Κύπρος: <https://www.gardena.com/cy/servis-kai-ypostirixi/euresi-katastimatos-i-ypiresias/>

6.2. Διευθύνσεις σέρβις

6.2.1 Ελλάδα

Επικοινωνία: <https://www.gardena.com/gr/servis-kai-ypostirixi/symvoules/epikoinonia/>

Τηλ.: (+30) 210 5193 100

Email: info@papadopoulos.com.gr

Διεύθυνση: Π.ΠΑΠΑΔΟΠΟΥΛΟΣ ΑΕΒΕ
Λεωφ. Αθηνών 92
Αθήνα
Τ.Κ.104 42
Ελλάδα

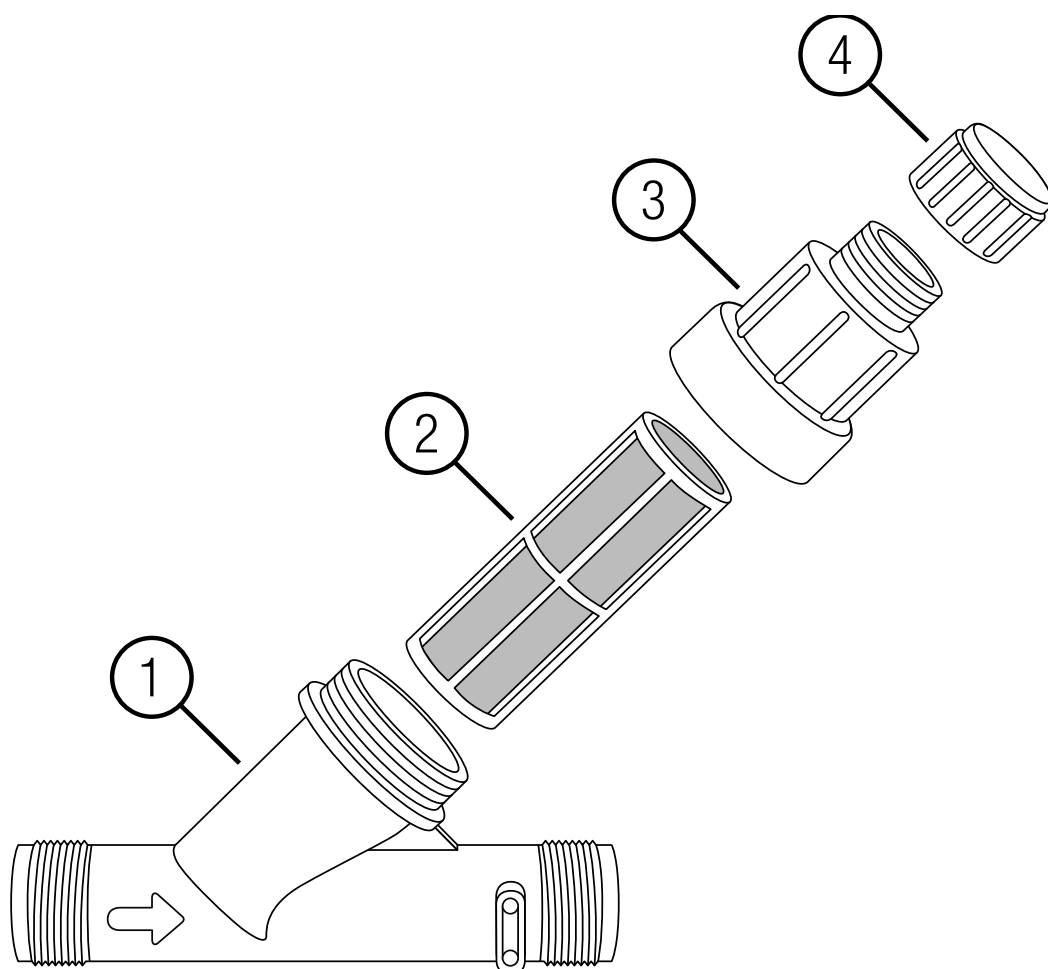
6.2.2 Κύπρος

Επικοινωνία: <https://www.gardena.com/cy/servis-kai-ypostirixi/symvoules/epikoinonia/>

Τηλ.: (+30) 210 5193 100

Email: infocy@papadopoulos.com.gr

Διεύθυνση: Pantelis Papadopoulos S.A.
92 Athinon Avenue
Athens
10442 Greece



Contenido de la caja

- ① Carcasa
- ② Filtro
- ③ Anillo de la carcasa
- ④ Tapa

Uso previsto

El **regulador de presión GARDENA** se ha diseñado para reducir la presión de salida de los sistemas de riego de parcelas y jardines privados a un máximo de 3,1 bares, y para proteger los sistemas de riego de la contaminación.

Contenido

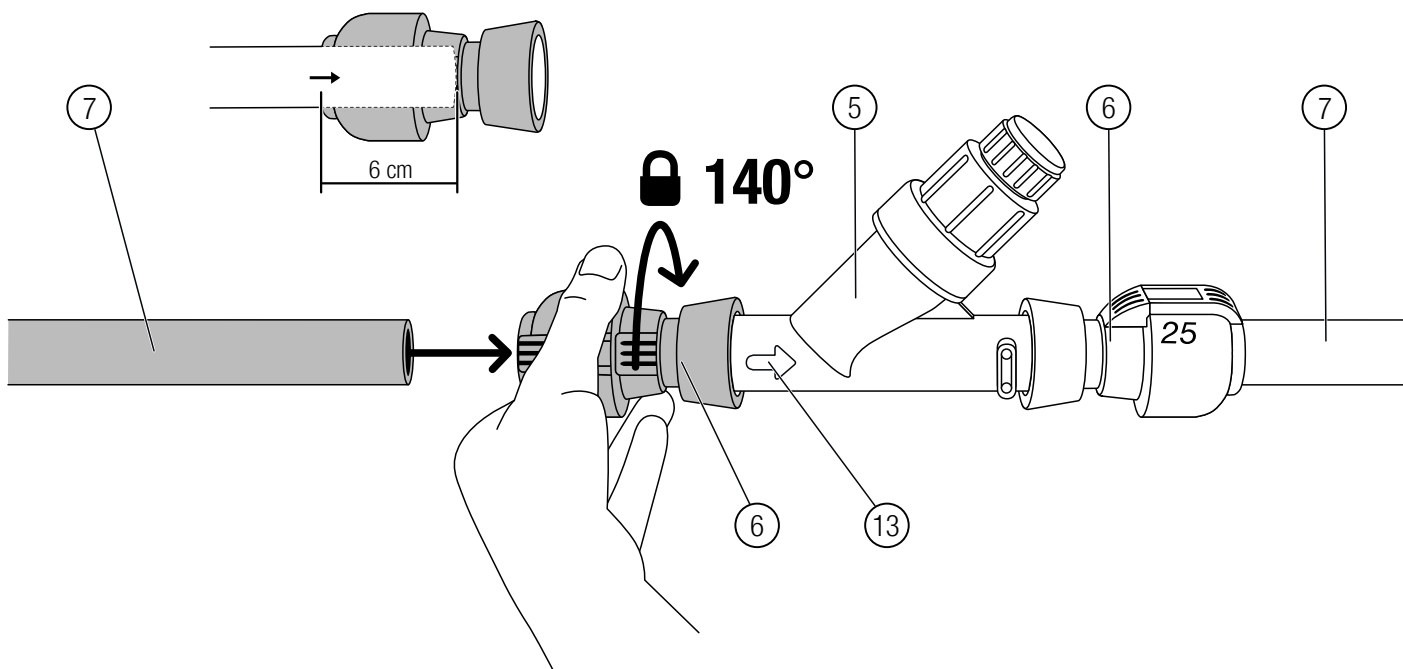
1. Montaje	76
1.1. Instalación del regulador de presión en la superficie	76
1.2. Instalación del regulador de presión bajo tierra	76
1.2.1 Realización de una prueba de funcionamiento	77
1.2.2 Instalación del sistema bajo tierra.	77
2. Mantenimiento	81
2.1. Enjuague del regulador de presión.	81
2.2. Limpieza del regulador de presión	81
3. Almacenamiento	82
3.1. Almacenamiento del producto.	82
3.1.1 Drenaje con el set de la válvula de drenaje (n.º de artículo 2770-20).	82
3.1.2 Drenaje con válvulas de drenaje instaladas (n.º de artículo 2760-20)	82
4. Datos técnicos	82
5. Accesorios y piezas de repuesto	82
6. Servicio	83
6.1. Tienda de servicio de GARDENA.	83
6.2. Direcciones de servicio	83
6.2.1 España	83
6.2.2 Argentina	83
6.2.3 Chile	83
6.2.4 Colombia.	83
6.2.5 Costa Rica.	84
6.2.6 Filipinas	84
6.2.7 México.	84
6.2.8 República Dominicana.	84
6.2.9 Paraguay	85
6.2.10 Perú.	85
6.2.11 Uruguay.	85

1. MONTAJE

Puede instalar el regulador de presión en la superficie o bajo tierra. Recomendamos instalar el regulador de presión bajo tierra y en el centro, delante de las válvulas, para proteger los componentes aguas abajo de una presión de funcionamiento excesiva. Además, el filtro integrado protege el sistema de riego de la contaminación.

1.1. Instalación del regulador de presión en la superficie

Para instalar el regulador de presión en la superficie, necesita un **conector GARDENA de 25 mm con rosca hembra de 1" (n.º de artículo 2762)** por lado para conectar el regulador a los **tubos de instalación GARDENA de 25 mm (n.º de artículo 2700/2701/2718)**.



1. En cada lado, atornille un conector (n.º de artículo 2762) (6) a mano en el regulador de presión (5).
2. Coloque el regulador de presión (5) entre los conectores (6) con el filtro (2), (3) y (4) apuntando hacia arriba.

Asegúrese de instalar el regulador de presión (5) correctamente en la dirección del caudal de agua indicada por la flecha (13) del regulador de presión (5).

3. En cada lado, conecte los tubos de instalación (7) del sistema de riego a los conectores (n.º de artículo 2762) (6).

Asegurarse de insertar los tubos de instalación (7) en los conectores (6) 6 cm.

→ Después de unos centímetros notará resistencia (aro de sellado). Empuje el tubo de instalación aún más hasta que se detenga. Esto garantiza una conexión segura.

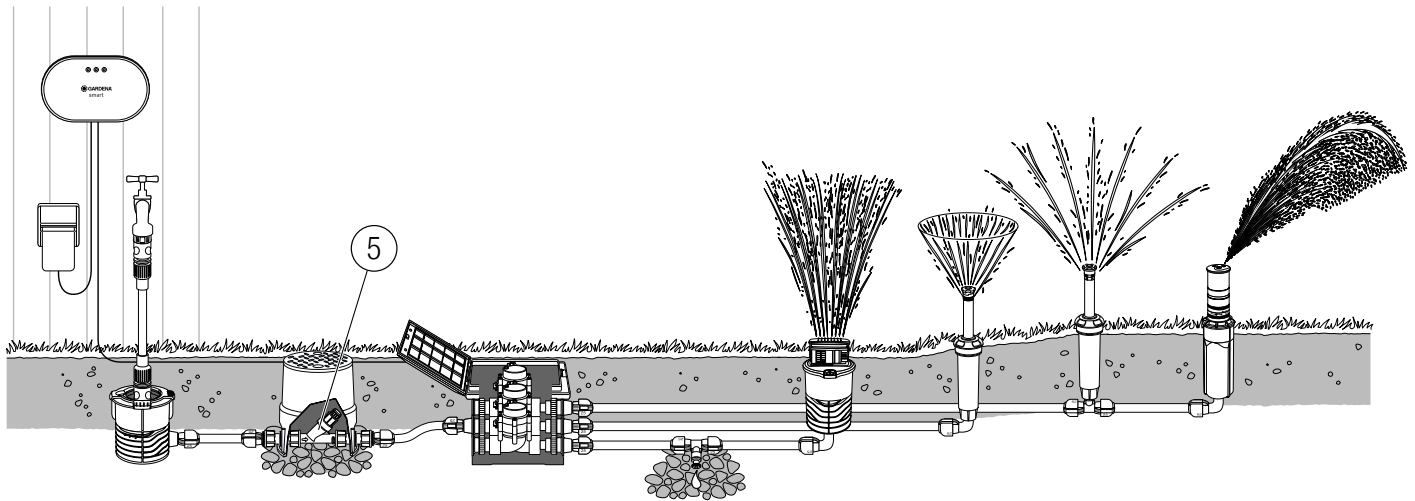
1.2. Instalación del regulador de presión bajo tierra

Para instalar el regulador de presión bajo tierra, necesita dos conectores diferentes por lado para conectar el regulador a los **tubos de instalación GARDENA de 25 mm (n.º de artículo 2700/2701/2718)**:

- Los **conectores GARDENA de 1" x 1" (n.º de artículo 2758)**
- Los **conectores GARDENA de 25 mm con rosca macho de 1" (n.º de artículo 2763)**

Al realizar la instalación bajo tierra, también recomendamos utilizar el eje de válvula (n.º de artículo 1290) para disponer de un mejor acceso al regulador de presión.

Ejemplo de un sistema de aspersores que contiene un regulador de presión instalado bajo tierra:

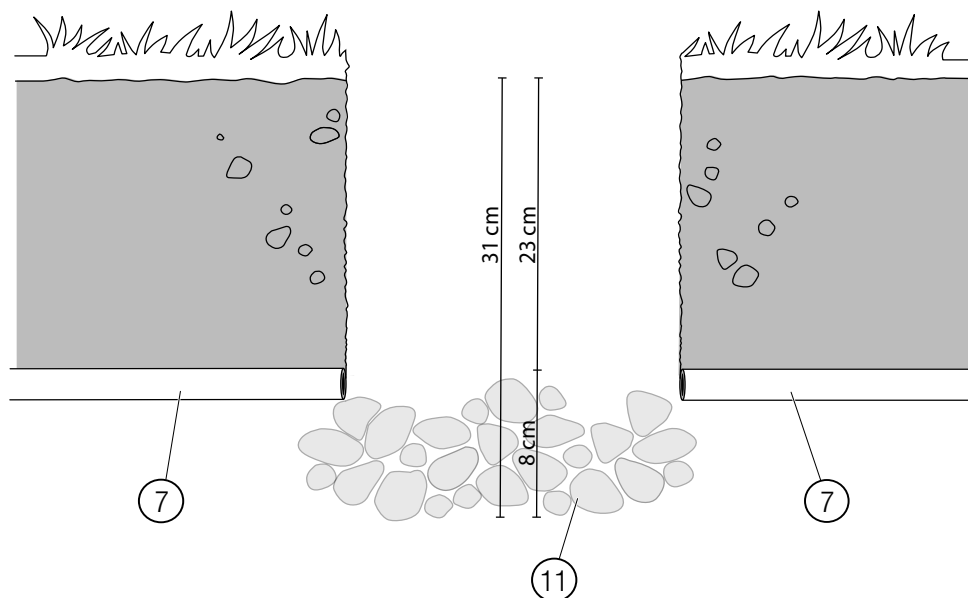


1.2.1 Realización de una prueba de funcionamiento

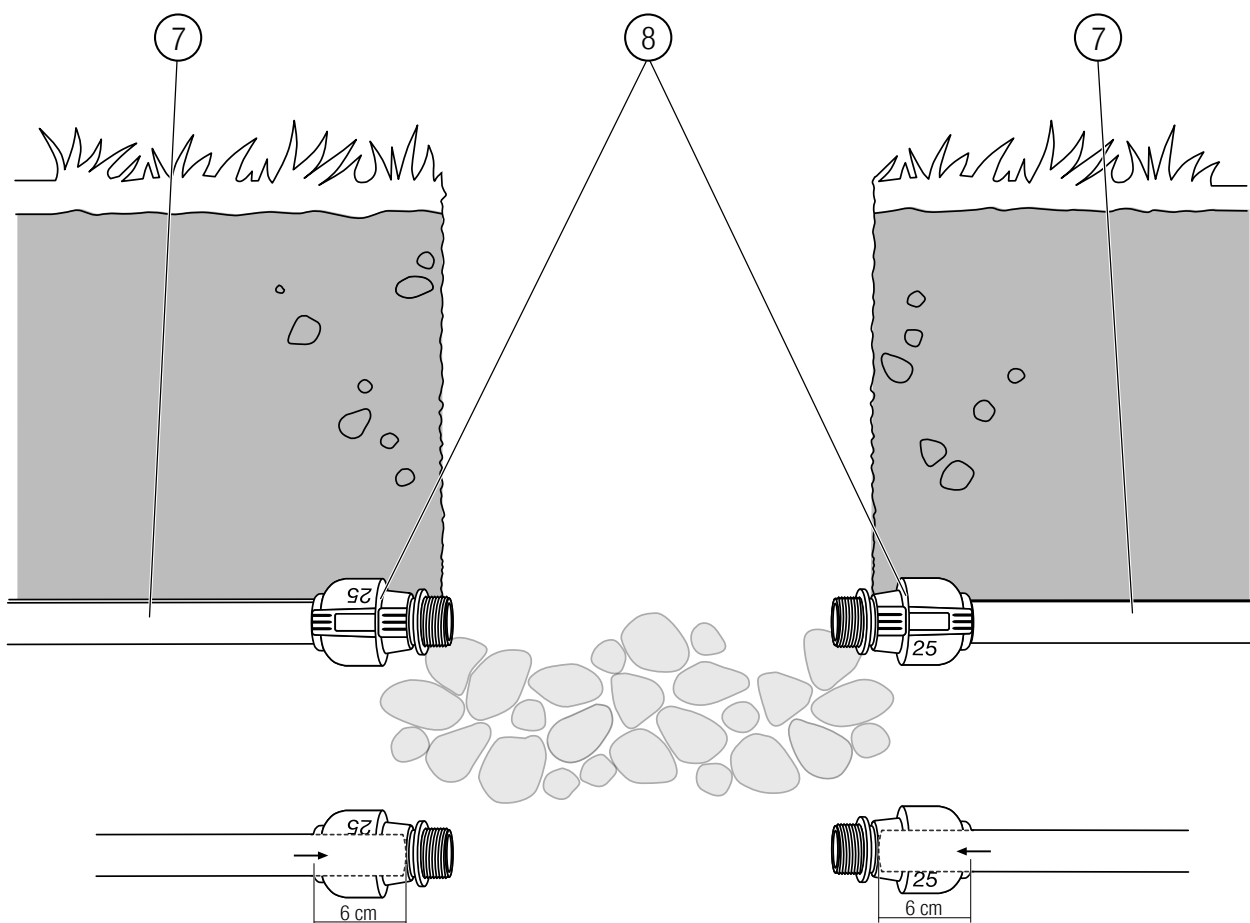
Antes de instalar el sistema de riego bajo tierra, le recomendamos que realice una prueba de funcionamiento en la superficie:

1. Coloque el sistema de riego en la superficie.
2. Corte los tubos de instalación a la longitud requerida.
3. Instale el sistema de riego en la superficie.
4. Abra el suministro de agua para comprobar si hay fugas en el sistema de riego.
 - Si el sistema de riego **es estanco**, puede instalarlo bajo tierra.
 - Si el sistema de riego **no es estanco**, compruebe que todas las conexiones se han realizado correctamente, por ejemplo, que los tubos de instalación están insertados en los conectores hasta el tope.

1.2.2 Instalación del sistema bajo tierra



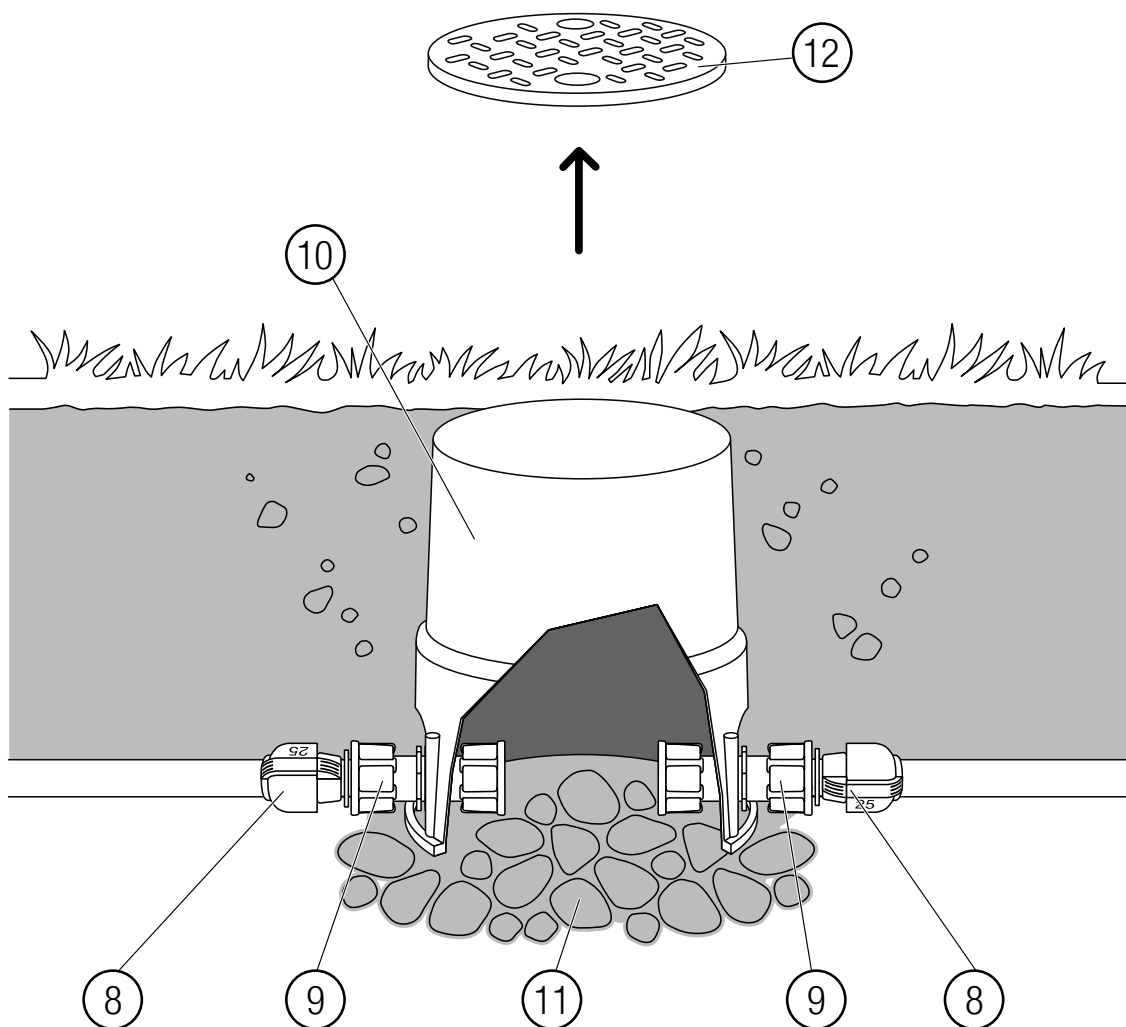
1. Prepare un orificio en el suelo donde se introducirá el eje de válvula.
Asegúrese de que el orificio tiene aproximadamente 31 cm de profundidad (la altura del eje de válvula más la capa de grava gruesa).
2. Llene con grava gruesa (11) una superficie de aproximadamente 20 x 20 x 8 cm en el lugar donde desea instalar el eje de válvula (10).



3. En cada lado, conecte un conector (n.º de artículo 2763) (8) a los tubos de instalación (7) del sistema de riego (8).

*Asegúrese de insertar los tubos de instalación (7) en los conectores (8) **6 cm** (7).*

→ Después de unos centímetros notará resistencia (aro de sellado). Empuje el tubo de instalación aún más hasta que se detenga. Esto garantiza una conexión segura.

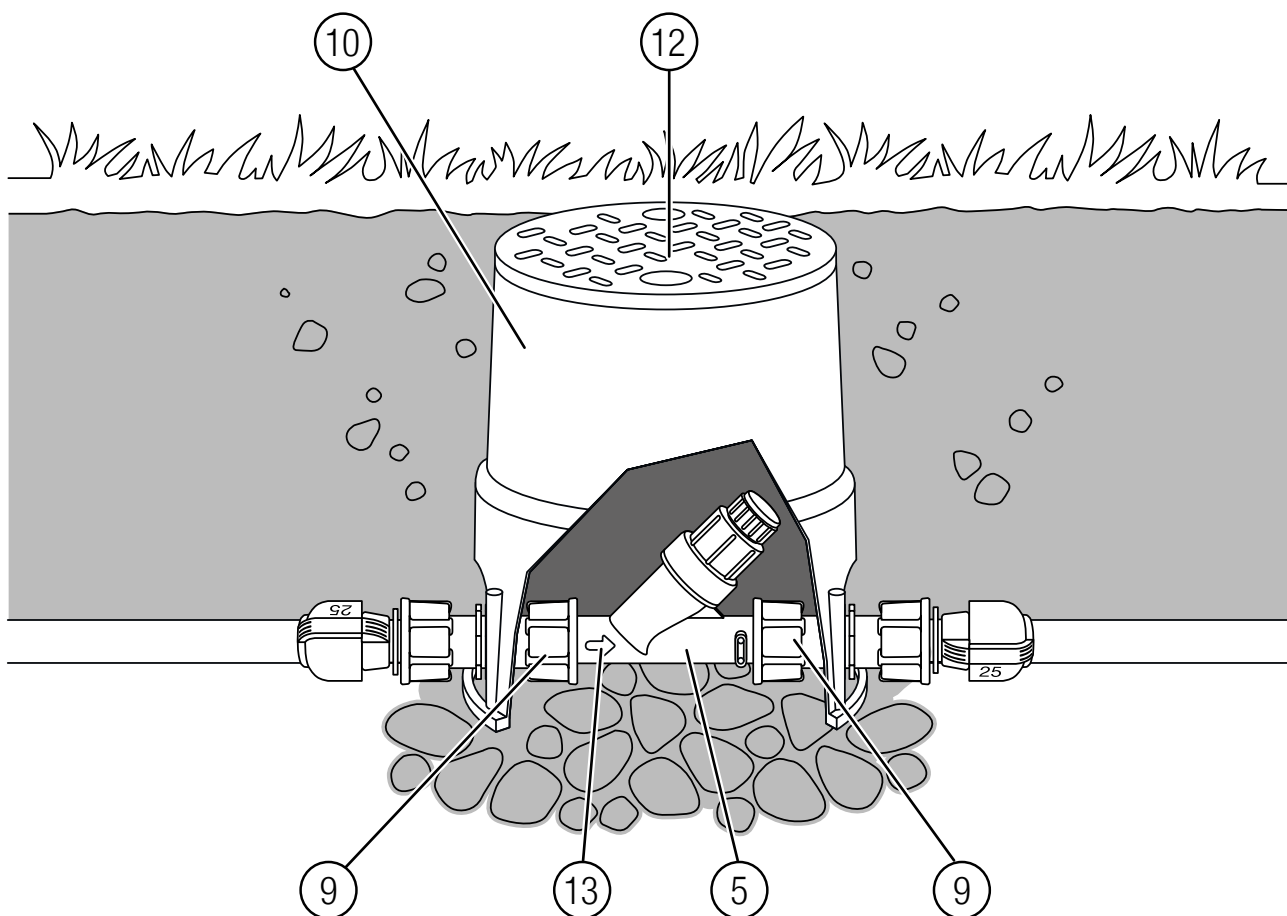


4. Coloque el eje de válvula (10) en la capa de grava gruesa (11).

Asegúrese de que el borde superior de la tapa cerrada (12) del eje de válvula (10) esté nivelado con el suelo.

5. Abra la tapa (12) del eje de válvula (10).

6. En cada lado, atornille un conector (n.º de artículo 2758) (9) a mano en los conectores (n.º de artículo 2763) (8).



7. Coloque el regulador de presión (5) con el filtro (2), (3) y (4) apuntando hacia arriba en el eje de válvula (10) al nivel de las entradas laterales.

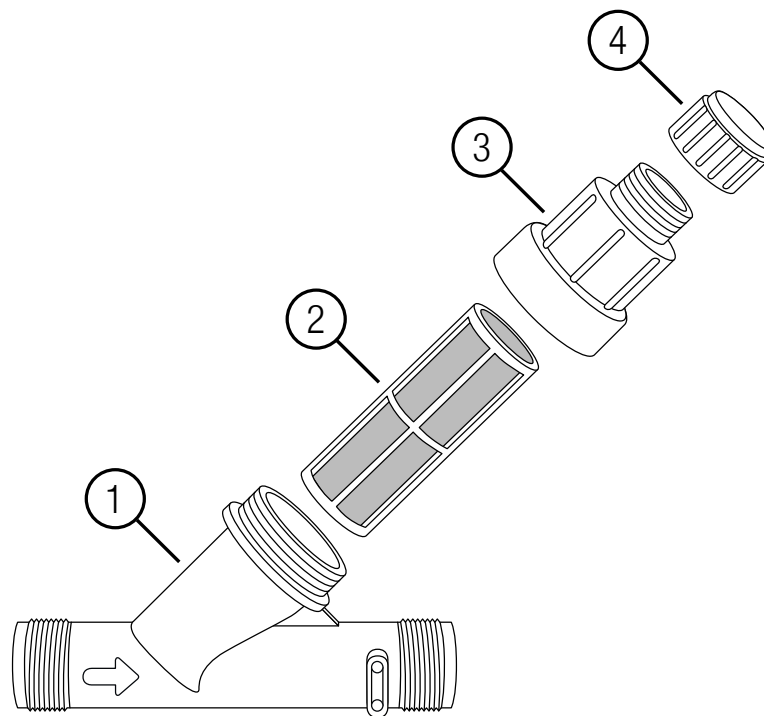
Asegúrese de instalar el regulador de presión (5) correctamente en la dirección del caudal de agua indicada por la flecha (13) del regulador de presión (5).

8. En cada lado, atornille un conector (n.º de artículo 2758) (9) a mano en las roscas macho del regulador de presión (5).

9. Cierre la tapa (12) del eje de válvula (10).

10. Llene el orificio con tierra y compáctela con cuidado.

2. MANTENIMIENTO



2.1. Enjuague del regulador de presión

Recomendamos enjuagar el regulador de presión una vez al mes.

1. Cierre el suministro de agua.
2. Retire la tapa ④.
3. Abra el suministro de agua durante aproximadamente 5 segundos.
4. Cierre el suministro de agua.

Esto elimina la suciedad gruesa del filtro ②.

→ Si el filtro sigue sucio, repita los dos últimos pasos.

5. Monte la tapa ④.
6. Abra el suministro de agua para continuar con el funcionamiento.

2.2. Limpieza del regulador de presión

Recomendamos limpiar el regulador de presión manualmente una vez al año.

1. Cierre el suministro de agua.
2. Abra el anillo de la carcasa ③.
3. Retire el filtro ② con cuidado.
4. Enjuague bien el filtro ② con agua limpia.
5. Inserte el filtro ② en el regulador de presión.
6. Monte el anillo de la carcasa ③ y apriételo a mano.
7. Abra el suministro de agua para continuar con el funcionamiento.

3. ALMACENAMIENTO

3.1. Almacenamiento del producto

Debe eliminarse toda el agua del regulador de presión y del sistema de riego antes de la temporada de heladas.

Recomendamos utilizar el **set de la válvula de drenaje con n.º de artículo 2770-20**.

3.1.1 Drenaje con el set de la válvula de drenaje (n.º de artículo 2770-20)

1. Cierre el suministro de agua.
2. Conecte el set de la válvula de drenaje (n.º de artículo 2770-20) de acuerdo con el manual de usuario.
3. Drene el sistema de riego con un bombín para bicicletas o un compresor de aire de acuerdo con el manual de usuario del set de la válvula de drenaje.

El agua se drena fuera del sistema.

3.1.2 Drenaje con válvulas de drenaje instaladas (n.º de artículo 2760-20)

Aviso:

La **válvula de drenaje con n.º de artículo 2760-20** debe instalarse en el punto más bajo del sistema de riego.

1. Cierre el suministro de agua.
2. Abra las válvulas de riego del eje de válvula para despresurizar el sistema de riego.

Ahora el agua se drena del sistema a través de las válvulas de drenaje.

→ Siga también las instrucciones para drenar las válvulas de riego, los ejes de válvula y los sistemas de aspersores.

4. DATOS TÉCNICOS

Regulador de presión	Unidad	Valor (n.º de artículo 8200)
Presión de entrada	bares	1,38-10,34
Tamaño de malla del filtro	malla	155
Presión de salida	bares	3,1 como máx.
Caudal de agua	l/h	45-4300
Diámetro de la rosca macho	"	1

5. ACCESORIOS Y PIEZAS DE REPUESTO

Conector GARDENA de 25 mm con rosca hembra de 1"	Para la conexión del regulador de presión a los tubos de instalación en caso de una instalación en la superficie.	N.º de artículo 2762
Eje de válvula GARDENA	Para la instalación bajo tierra.	N.º de artículo 1290
Conector GARDENA de 1" x 1"	Para la conexión del regulador de presión al conector de 25 mm x 1" cuando se instala bajo tierra.	N.º de artículo 2758
Conector GARDENA de 25 mm con rosca macho de 1"	Para la conexión de un conector de 1" x 1" a los tubos de instalación en caso de una instalación bajo tierra.	N.º de artículo 2763
Tubo de instalación GARDENA de 25 mm	Tubos del sistema de riego	N.º de artículo 2700/2701/2718

6. SERVICIO

6.1. Tienda de servicio de GARDENA

Encuentre su tienda de servicio local de GARDENA en:

España: <https://www.gardena.com/es/asistencia/buscar-tienda-o-servicio/>

Otros países: <https://www.gardena.com/int/support/find-store-or-service/>

6.2. Direcciones de servicio

6.2.1 España

Contacto: <https://www.gardena.com/es/asistencia/ayuda/contacto/>

Teléfono: (+34) 91 708 05 00

Correo electrónico: atencioncliente@gardena.es

Dirección: Husqvarna España S.A.
Calle de Rivas n.º 10
28052 Madrid

6.2.2 Argentina

Contacto: <https://www.gardena.com/int/support/advice/contact/>

Teléfono: (+54) 11 5263-7862

Correo electrónico: ventas@rumbosrl.com.ar

Dirección: ROBERTO C. RUMBO S.R.L.
Predio Norlog
Lote 7
Benavidez. ZC: 1621
Buenos Aires

6.2.3 Chile

Contacto: <https://www.gardena.com/int/support/advice/contact/>

Teléfono: (+ 56) 2 2414 2600

Correo electrónico: contacto@jce.cl

Dirección: REPRESENTACIONES JCE S.A.
2286 Avenida General Oscar Bonilla
Concepción

6.2.4 Colombia

Contacto: <https://www.gardena.com/int/support/advice/contact/>

Teléfono: +57 (1) 703 95 20 / +57 (1) 703 95 22

Correo electrónico: servicioalcliente@toyama.com.co

Sitio web: www.toyama.com.co

Dirección: Equipos de Toyama Colombia SAS
Cra. 68 D No 25 B 86 Of. 618
Edificio Torre Central
Bogotá

6.2.5 Costa Rica

Contacto: <https://www.gardena.com/int/support/advice/contact/>
Teléfono: (+506) 2221-5654 / (+506) 2221-5659
Correo electrónico: eximcostarica@gmail.com
Dirección: Exim CIA Costa Rica
Calle 25A, B°. Montealegre
Zapote
San José
Costa Rica

6.2.6 Filipinas

Contacto: <https://www.gardena.com/int/support/advice/contact/>
Teléfono: (+63) 2 7426893
Correo electrónico: aida.fernandez@rdti.com.ph
Dirección: Royal Dragon Traders Inc
10 Linaw Street, Barangay Saint Peter
Quezon City
1114 Philippines

6.2.7 México

Contacto: <https://www.gardena.com/int/support/advice/contact/>
Teléfono: (+52) 33 3818-3434
Correo electrónico: isolis@afosa.com.mx
Dirección: AFOSA
Av. Lopez Mateos Sur # 5019
Col. La Calma 45070
Zapopan, Jalisco, México

6.2.8 República Dominicana

Contacto: <https://www.gardena.com/int/support/advice/contact/>
Teléfono: (+1) 809-562-0476
Correo electrónico: contacto@bosquesa.com.do
Dirección: BOSQUESA, S.R.L
Carretera Santiago Licey
Km. 5 ½
Esquina Copal II.
Santiago De Los Caballeros
51000 Dominican Republic

6.2.9 Paraguay

Contacto: <https://www.gardena.com/int/support/advice/contact/>

Teléfono: (+595) 21 608 656

Correo electrónico: consultas@agrofield.com.py

Dirección: Agrofield SRL
AV. CHOFERES DEL CHACO
1449 C / 25 DE MAYO
Asunción

6.2.10 Perú

Contacto: <https://www.gardena.com/int/support/advice/contact/>

Teléfono: (+51) 1 2 52 02 52

Correo electrónico: supervisorventas1@siersac.com

Sitio web: www.siersac.com

Dirección: Sierras y Herramientas Forestal SAC
Av. Las Gaviotas 833, Chorrillos
Lima

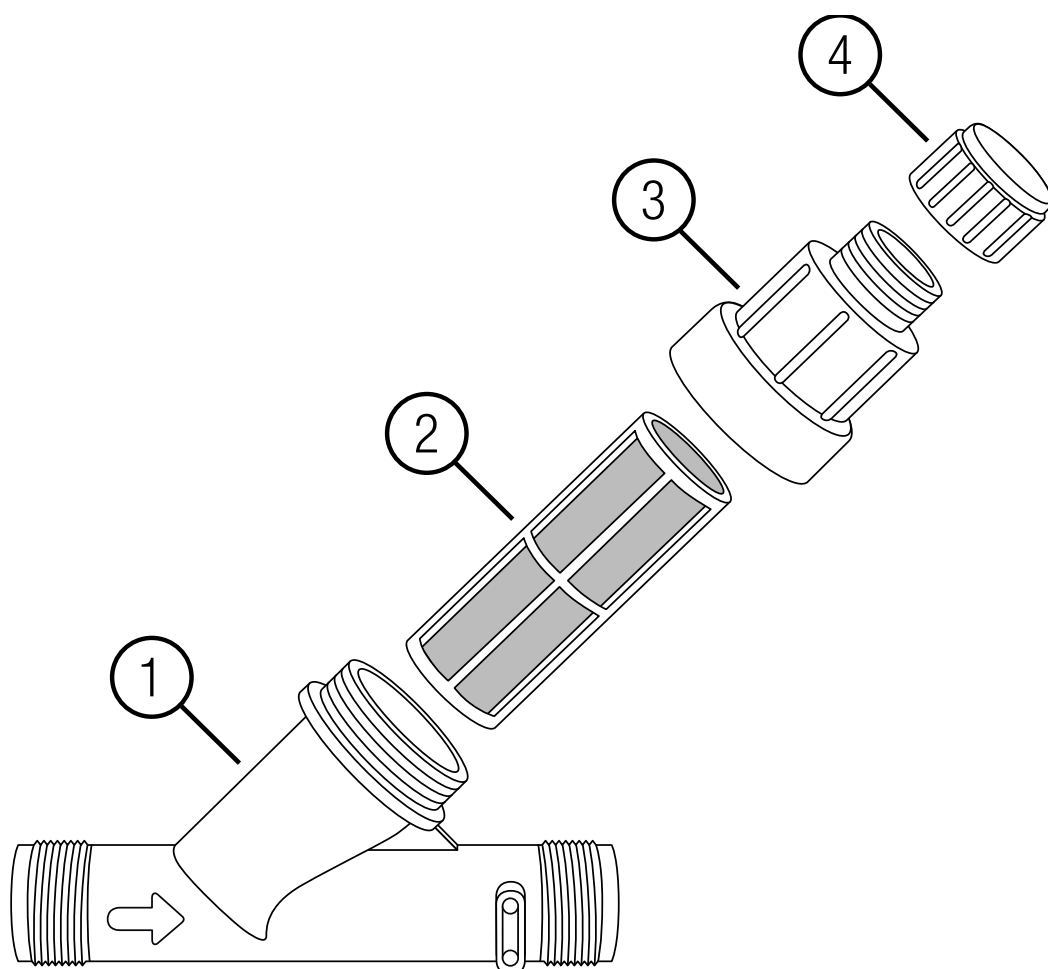
6.2.11 Uruguay

Contacto: <https://www.gardena.com/int/support/advice/contact/>

Teléfono: (+598) 22 03 18 44

Correo electrónico: info@felisa.com.uy

Dirección: FELI SA
Entre Ríos 1083
11800 Montevideo

**Pakendi sisu**

- ① Korpus
- ② Filter
- ③ Korpuse rõngas
- ④ Kork

Kasutusotstarve

GARDENA rõhuregulaator on ette nähtud eraaedade ja maatükkide kastmissüsteemide väljundrõhu vähendamiseks maksimaalselt 3,1 baarini ning kastmissüsteemide kaitsmiseks saastumise eest.

Sisukord

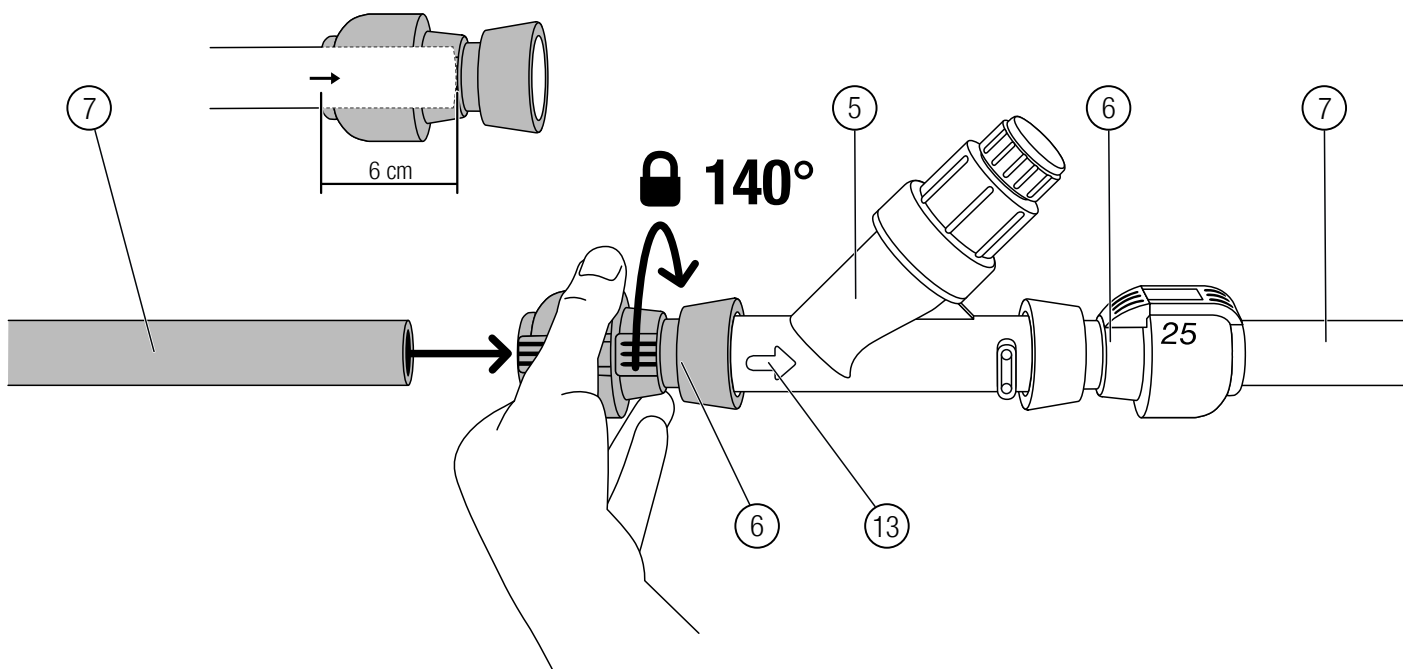
1. Kokkupanek	88
1.1. Rõhuregulaatori paigaldamine maapinnast kõrgemale	88
1.2. Rõhuregulaatori paigaldamine maa alla	88
1.2.1 Katsetamine.	89
1.2.2 Süsteemi paigaldamine maa alla	89
2. Hooldamine.	93
2.1. Rõhuregulaatori loputamine.	93
2.2. Rõhuregulaatori puhastamine	93
3. Hoiustamine	94
3.1. Toote hoiustamiseks ettevalmistamine	94
3.1.1 Tühjendamine tühjendusklapi komplektiga (tootenr 2770-20)	94
3.1.2 Tühjendamine paigaldatud tühjendusklapiga (tootenr 2760-20)	94
4. Tehnilised andmed	94
5. Lisatarvikud/varuosad	94
6. Hooldus	95
6.1. Gardena teeninduskauplus	95
6.2. Teenindusaadressid.	95

1. KOKKUPANEK

Rõhuregulaatori saate paigaldada maapinnale või maa alla. Soovitame paigaldada rõhuregulaatori maa alla ja klappide ette keskele, et kaitsta allavoolu komponente liigse töösurve eest. Lisaks kaitseb integreeritud filter kastmissüsteemi saastumise eest.

1.1. Rõhuregulaatori paigaldamine maapinnast kõrgemale

Maapinnale paigaldamisel on vaja üht **GARDENA ühendust, 25 mm x 1" sisekeeret (tootenr 2762)** mõlemal küljel, et ühendada rõhuregulaator **GARDENA 25 mm ühendustorudega (tootenr 2700/2701/2718)**.



1. Keerake mõlemal küljel ühendus (tootenr 2762) (6) käsitsi tihedalt rõhuregulaatori (5) külge.
2. Asetage rõhuregulaator (5) ühenduste (6) vahele, filter (2), (3), (4) suunaga ülespoole.
Veenduge, et rõhuregulaator (5) oleks õigesti paigaldatud rõhuregulaatoril (5) oleva noolega (13) näidatud veevoolu suunas.
3. Ühendage mõlemal küljel kastmissüsteemi ühendustorud (7) ühendustega (tootenr 2762) (6).
*Veenduge, et ühendate ühendustorud (7) ühendustesse (6) **6 cm** võrra.*
→ Mõne sentimeetri pärast tunnete vastupanu (tihendusrõngas). Lükake ühendustoru veelgi kaugemale, kuni see peatub. Nii on tagatud tihe ja kindel ühendus.

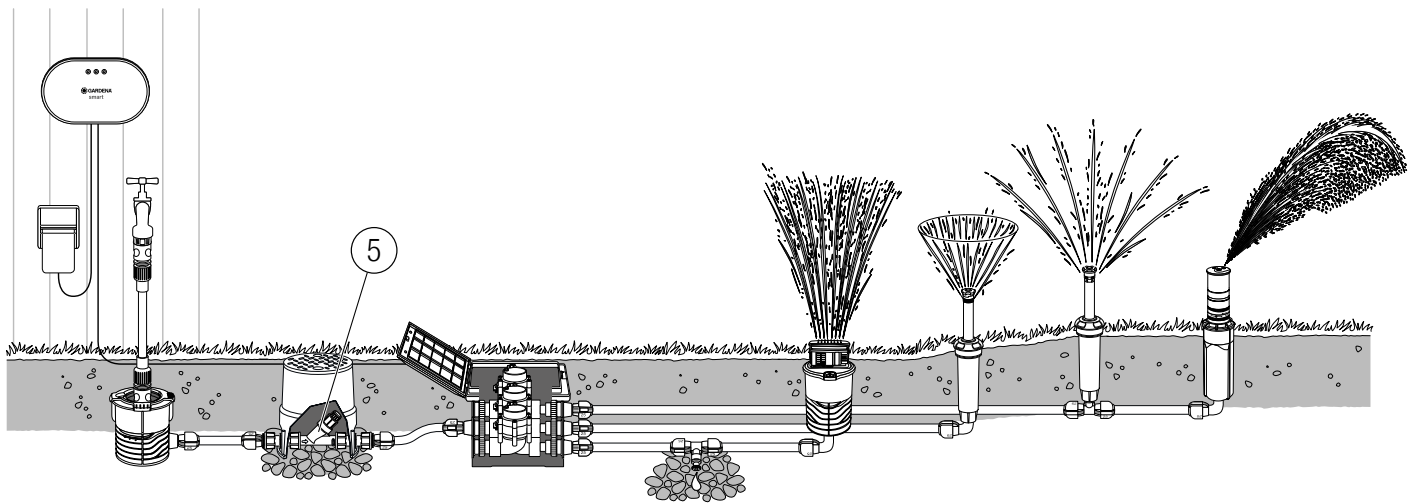
1.2. Rõhuregulaatori paigaldamine maa alla

Maa alla paigaldamisel vajate mõlemal küljel kaht erinevat ühendust, et ühendada rõhuregulaator **GARDENA 25 mm ühendustorudega (tootenr 2700/2701/2718)**:

- **GARDENA 1" x 1" ühendused (tootenr 2758)**
- **GARDENA ühendused, 25 mm x 1" väliskeere (tootenr 2763)**

Maa alla paigaldamisel soovitame kasutada ka klapivõlli (tootenr 1290), et rõhuregulaatorile oleks parem juurdepääs.

Maa alla paigaldatud rõhuregulaatorit sisaldava vihmutusüsteemi näide:



1.2.1 Katsetamine

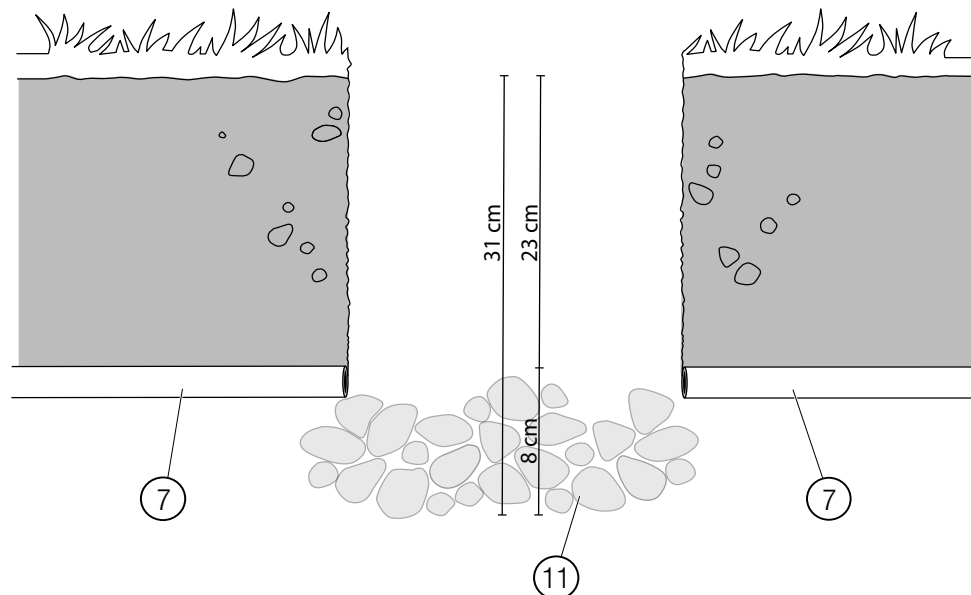
Enne kastmissüsteemi paigaldamist maa alla soovitame teha maapinnal katse:

1. Asetage kastmissüsteem maapinnast kõrgemale.
2. Lõigake ühendustorud parajaks pikkuseks.
3. Paigaldage kastmissüsteem maapinnast kõrgemale.
4. Avage veevarustus, et kontrollida kastmissüsteemi lekkeid.

→ Kui kastmissüsteem on **kindel ja tihe**, võite selle paigaldada maa alla.

→ Kui kastmissüsteem **pole kindel ja tihe**, kontrollige, kas kõik ühendused on õigesti loodud (ühendustorud oleksid ühendustesse paigaldatud nii sügavale kui võimalik).

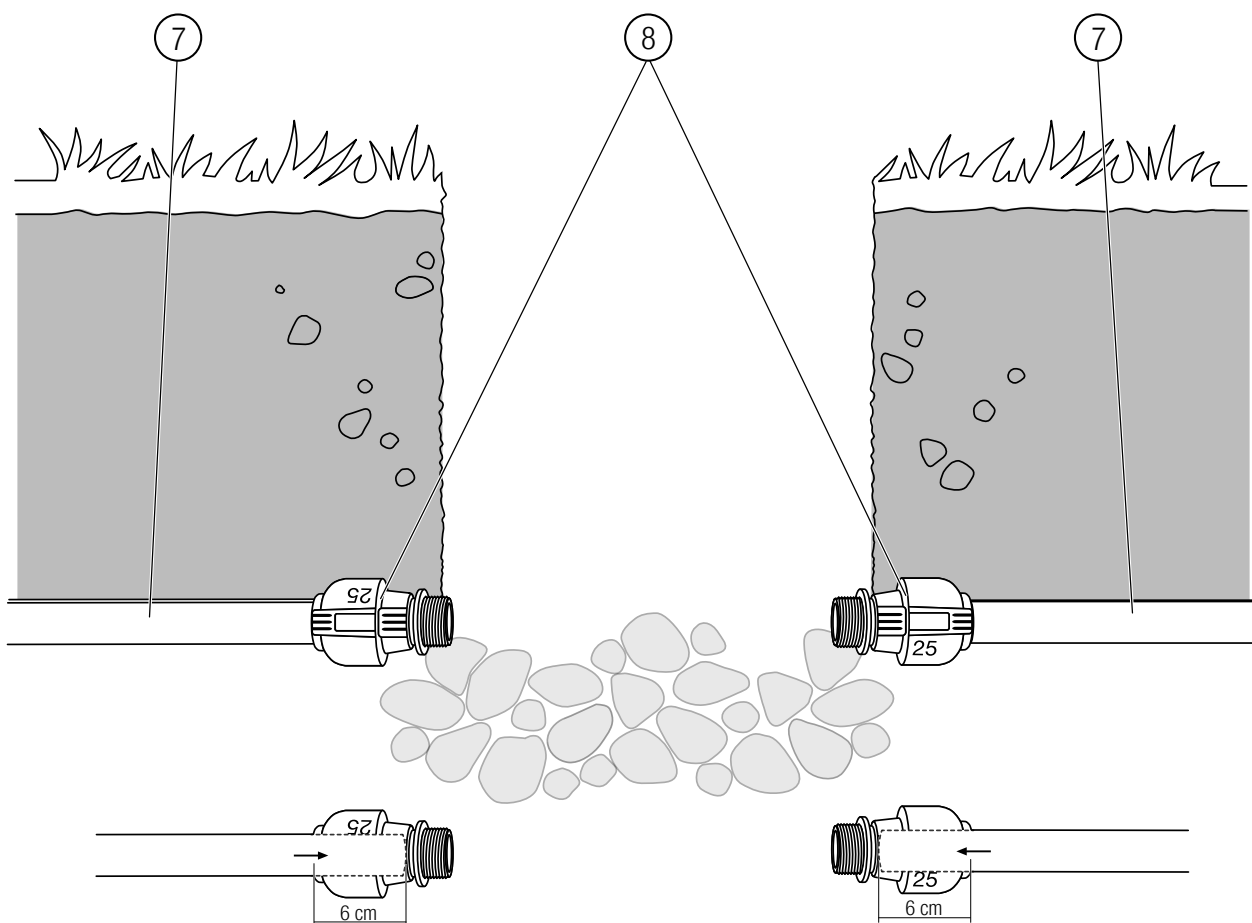
1.2.2 Süsteemi paigaldamine maa alla



1. Looge maapinda auk, millesse läheb hiljem klappivõlli.

Veenduge, et auk oleks umbes 31 cm sügav (klappivõlli kõrgus pluss jämeda kruusa kiht).

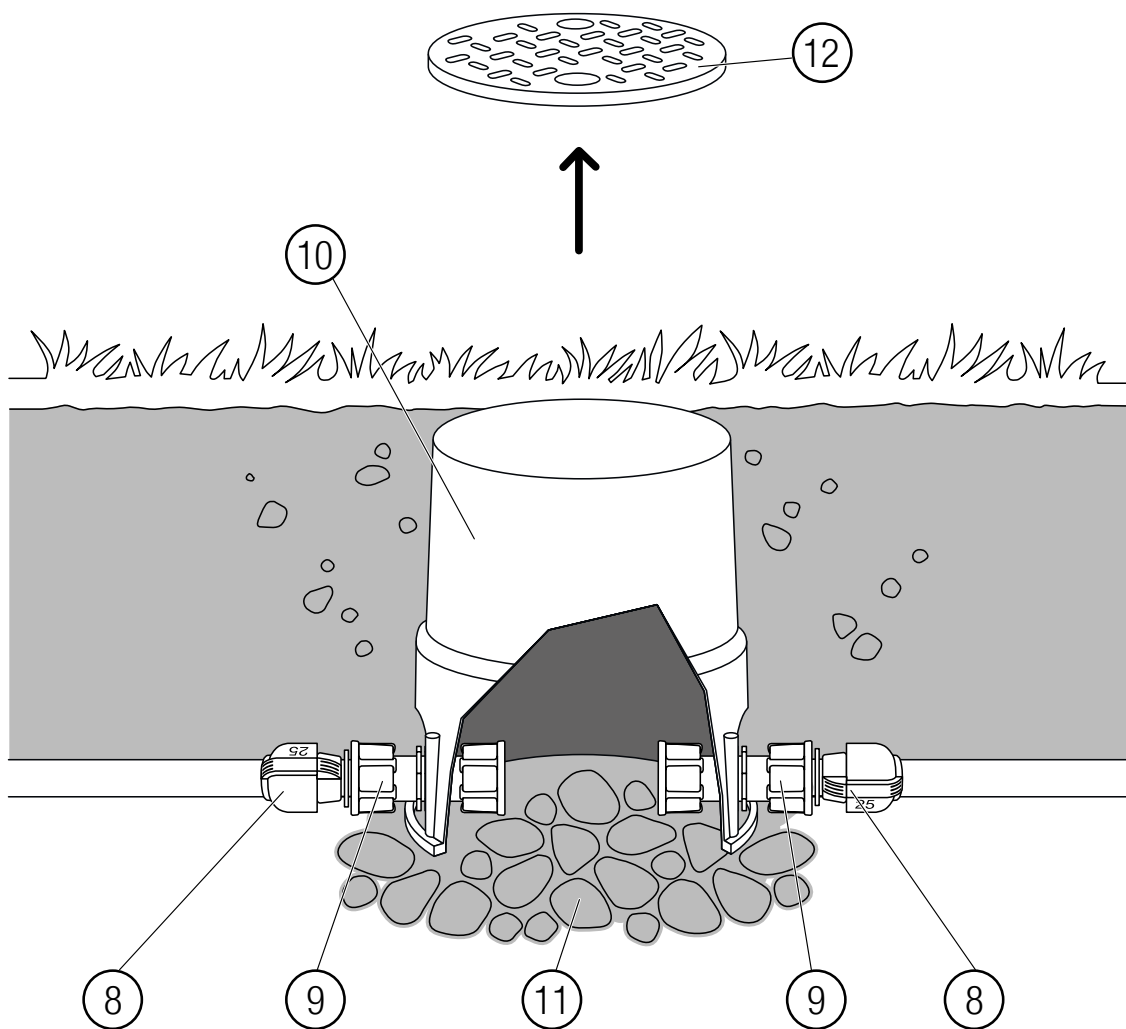
2. Laotage jämedat kruusa (11) maapinnale umbes 20 x 20 x 8 cm suurusele alale sellisesse kohta, kuhu soovite klappivõlli (10) paigaldada .



3. Ühendage mõlemal küljel ühendus (tootenr 2763) ⑧ kastmissüsteemi ⑧ ühendustorudega ⑦.

*Veenduge, et ühendate ühendustorud ⑦ ühendustesse ⑧ **6 cm** võrra. ⑦.*

→ Mõne sentimeetri pärast tunnete vastupanu (tihendusrõngas). Lükake ühendustoru veelgi kaugemale, kuni see peatub. Nii on tagatud tihe ja kindel ühendus.

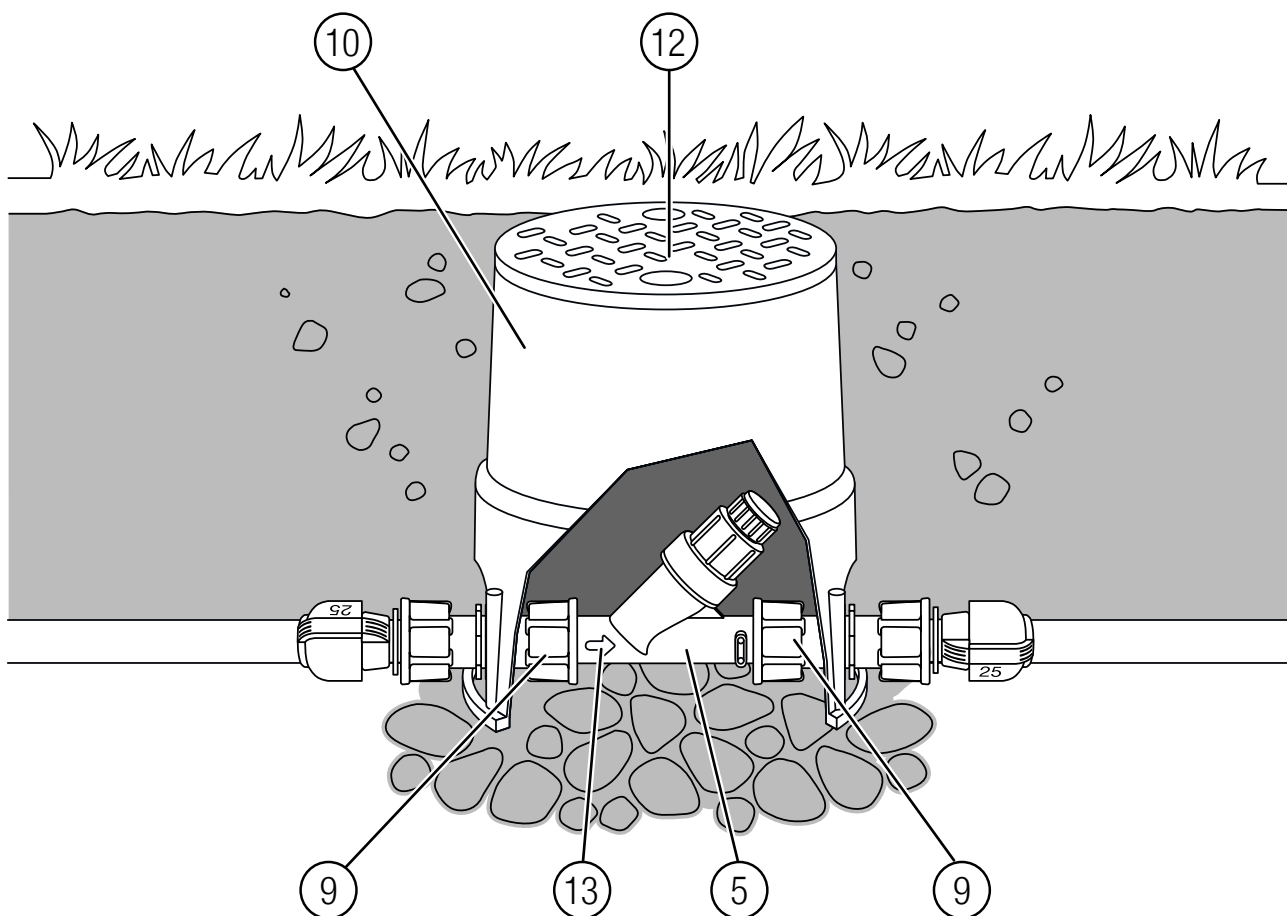


4. Asetage klapivõlli (10) jämedale kruusakihile (11).

Veenduge, et klapivõlli (10) suletud kaane (12) ülemine serv oleks maapinnaga ühtlane.

5. Avage klapivõlli (10) kaas (12).

6. Krivige mõlemal küljel ühendus (tootenr 2758) (9) sõrmega kinni ühenduste külge (tootenr 2763) (8)



7. Asetage rõhuregulaator (5) koos filtriga (2), (3) ja (4) ülespoole suunatud klapi (10) külgmiste sisselaskevadega samale tasemele.

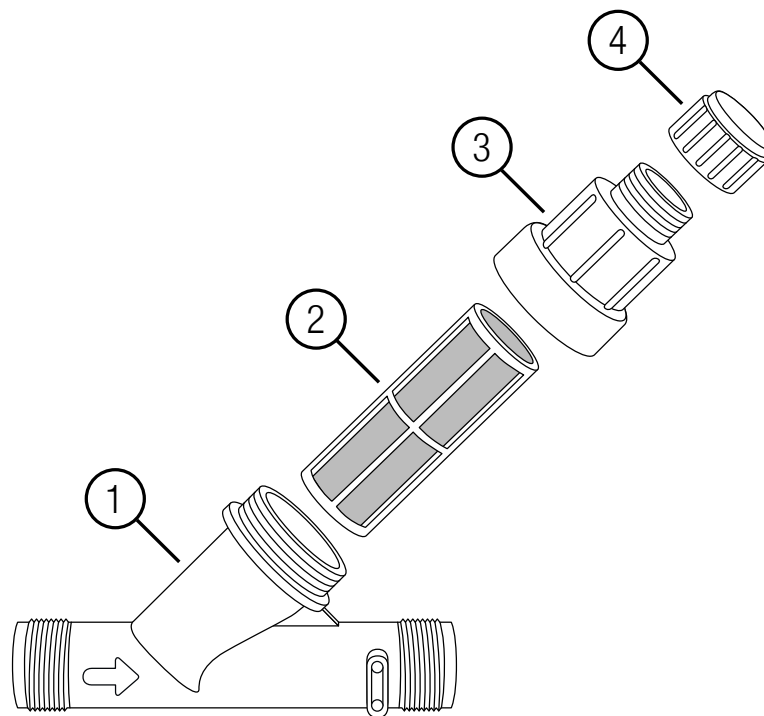
Veenduge, et rõhuregulaator (5) oleks õigesti paigaldatud rõhuregulaatoril (5) oleva noolega (13) näidatud veevoolu suunas.

8. Keerake mõlemal küljel ühendus (tootenr 2758) (9) käsitsi tihedalt rõhuregulaatori (5) väliskeerme külge.

9. Sulgege klapi (10) kaas (12).

10. Täitke auk mullaga ja tihendage see hoolikalt.

2. HOOLDAMINE



2.1. Rõhuregulaatori loputamine

Soovitame rõhuregulaatorit loputada kord kuus.

1. Sulgege veevarustus.
2. Eemaldage kork (4).
3. Avage veevarustus umbes viieks sekundiks.
4. Sulgege veevarustus
See puhastab filtri (2) jämedast mustusest.
→ Kui filter on endiselt märdunud, korrake kaht viimast sammu.
5. Paigaldage kork (4).
6. Kasutamise jätkamiseks avage veevarustus.

2.2. Rõhuregulaatori puhastamine

Soovitame rõhuregulaatorit käsitsi puhastada kord aastas.

1. Sulgege veevarustus.
2. Avage korpuse rõngas (3).
3. Eemaldage filter (2) ettevaatlikult.
4. Loputage filtrit (2) põhjalikult puhta veega.
5. Sisestage filter (2) rõhuregulaatorisse.
6. Paigaldage korpuse rõngas (3) ja pingutage see käsitsi.
7. Kasutamise jätkamiseks avage veevarustus.

3. HOIUSTAMINE

3.1. Toote hoiustamiseks ettevalmistamine

Rõhuregulaator ja ka kastmissüsteem tuleb enne külmaperioodi veest puhastada.

Soovitame kasutada **tühjendusklapi komplekti, tootenr 2770-20**.

3.1.1 Tühjendamine tühjendusklapi komplektiga (tootenr 2770-20)

1. Sulgege veevarustus.
2. Ühendage tühjendusklapi komplekt (tootenr 2770-20) vastavalt selle kasutusjuhendile.
3. Tühjendage kastmissüsteem jalgrattapumba või õhukompressoriga vastavalt tühjendusklapi komplekti kasutusjuhendile.

Vesi voolab süsteemist välja.

3.1.2 Tühjendamine paigaldatud tühjendusklapiga (tootenr 2760-20)

Tähelepanu!

Tühjendusklapp, tootenr 2760-20 tuleb paigaldada kastmissüsteemi kõige madalamasse kohta.

1. Sulgege veevarustus.
2. Kastmissüsteemi rõhu vähendamiseks avage klapiavõlli kastmisklapid.

Nüüd voolab vesi süsteemist ära tühjendusklappide kaudu.

→ Järgige ka kastmisklappide, klapiavõllide ja vihmütisüsteemide tühjendamise juhiseid.

4. TEHNILISED ANDMED

Rõhuregulaator	Ühik	Väärtus (tootenr 8200)
Sisendrõhk	baari	1,38–10,34
Filtri võrgu suurus	võrk	155
Väljundrõhk	baari	max 3,1
Vee voolukogus	l/h	45–4300
Väliskeerme läbimõõt	"	1

5. LISATARVIKUD/VARUOSAD

GARDENA ühendus, 25 mm x 1" sisekeere	Rõhuregulaatori ühendamiseks ühendustorudega maapealse paigalduse korral.	Tootenr 2762
GARDENA klapiavõll	Maa alla paigaldamiseks.	Tootenr 1290
GARDENA 1" x 1" ühendus	Rõhuregulaatori ühendamiseks 25 mm x 1" pistikuga, kui paigaldatakse maa alla.	Tootenr 2758
GARDENA ühendus, 25 mm x 1" väliskeere	1" x 1" ühenduse ühendamiseks ühendustorudega, kui paigaldatakse maa alla.	Tootenr 2763
GARDENA ühendustoru 25 mm	Kastmissüsteemi torud	Tootenr 2700/2701/2718

6. HOOLDUS

6.1. Gardena teeninduskauplus

Leia oma kohalik GARDENA teeninduskauplus:

<https://www.gardena.com/ee/tugi/kaupluse-voi-hoolduskeskuse-leidmine/>

6.2. Teenindusaadressid

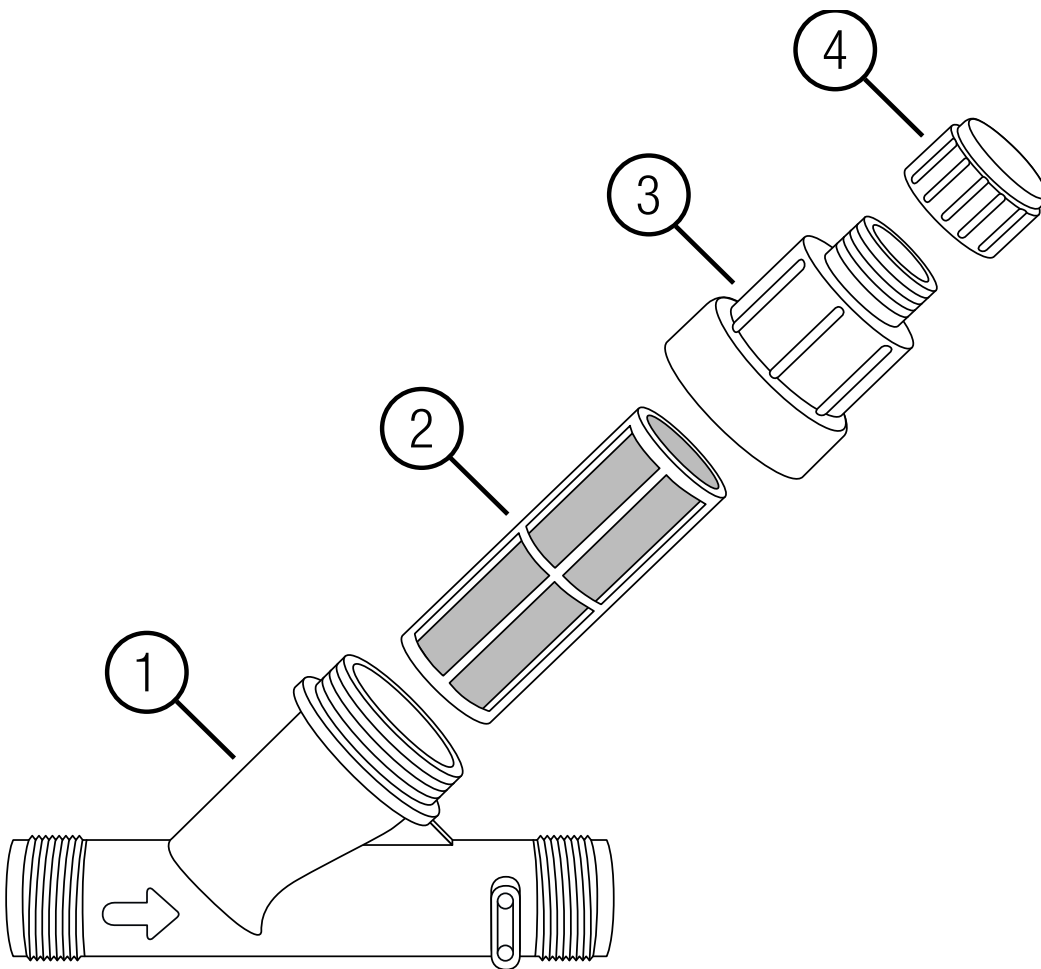
Kontakt: <https://www.gardena.com/ee/tugi/nouanded/kontakt/>

Meiliaadress: info@gardena.ee

Aadress: Husqvarna Eesti OÜ
Valdeku 132
EE-11216 Tallinn

GARDENA-paineensäädin, tuotenumero 8200

Alkuperäisten käyttöohjeiden käänös



Pakkauksen sisältö

- ① Runko
- ② Suodatin
- ③ Rungon rengas
- ④ Tulppa

Käyttötarkoitus

GARDENA-paineensäädintä käytetään alentamaan kastelujärjestelmän painetta (enintään 3,1 baariin) yksityispihoilla ja -tonteilla ja suojaamaan kastelujärjestelmää epäpuhtauksilta.

Sisällysluettelo

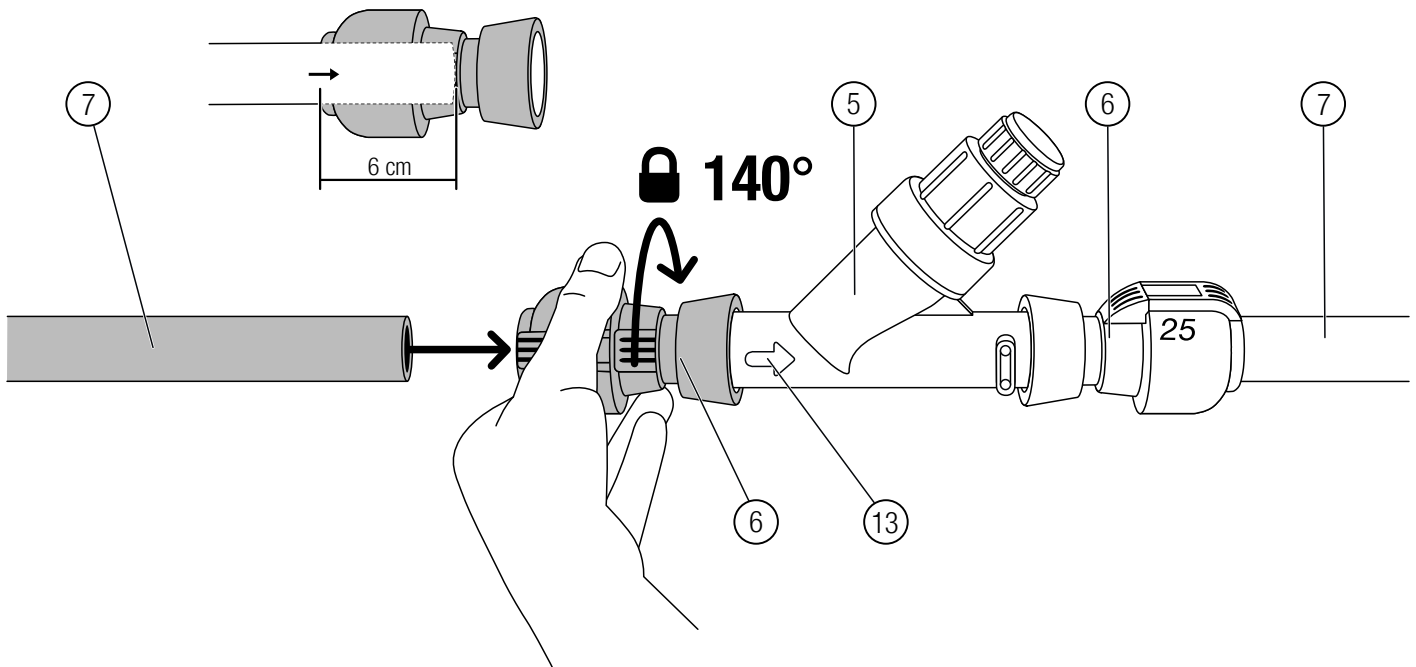
1. Asentaminen	98
1.1. Paineensäätimen asentaminen maanpinnan yläpuolelle	98
1.2. Paineensäätimen asentaminen maanpinnan alle	98
1.2.1 Koekäyttö	99
1.2.2 Järjestelmän asentaminen maahan	99
2. Huolto	103
2.1. Paineensäätimen huuhtelu	103
2.2. Paineensäätimen puhdistaminen	103
3. Säilytys	104
3.1. Säilytykseen siirtäminen	104
3.1.1 Tyhjennys tyhjennysventtiilisarjalla (tuotenumero 2770-20)	104
3.1.2 Tyhjennys tyhjennysventtiilit (tuotenumero 2760-20) asennettuna	104
4. Tekniset tiedot	104
5. Lisävarusteet ja varaosat	104
6. Huolto	105
6.1. GARDENA-huoltoliike	105
6.2. Huollon yhteystiedot	105

1. ASENTAMINEN

Voit asentaa paineensäätimen maan pinnalle tai maan alle. Suosittelemme paineensäätimen asentamista maanpinnan alle ja keskeiselle paikalle venttiilien eteen, jotta säätimen jälkeisten osien käyttöpaine ei ole liian suuri. Lisäksi integroitu suodatin suojaa kastelujärjestelmää epäpuhtauksilta.

1.1. Paineensäätimen asentaminen maanpinnan yläpuolelle

Kun asennat säätimen maanpinnan yläpuolelle, tarvitset kummallekin puolelle yhden **GARDENA-liittimen, (sisäkierre 25 mm x 1" [tuotenumero 2762])**, jotta voit liittää paineensäätimen **GARDENA-runkoputkiin (25 mm) [tuotenumerot 2700 / 2701 / 2718]**.



1. Ruuvaa liitin (tuotenumero 2762) (6) käsin paineensäätimeen (5) kummallekin puolelle.
 2. Aseta paineensäädin (5) liittimien (6) ja suodattimen (2), (3), (4) välille ylöspäin suunnattuna.
Varmista, että paineensäädin (5) on asennettu oikein paineensäätimessä olevan nuolen (13) osoittamaan veden virtauksen suuntaan (5).
 3. Liitä runkoputket (7) kastelujärjestelmän liittimiin (6) (tuotenumero 2762) kummallakin puolella.
Varmista, että runkoputket (7) on asennettu sisään liittimiin (6) 6 cm:n verran.
- Muutaman senttimetrin kuluttua tunnet vastusta (tiivisterengas). Työnnä liitosputkea vielä pidemmälle, kunnes se pysähtyy. Tämä takaa tiiviin liitännän.

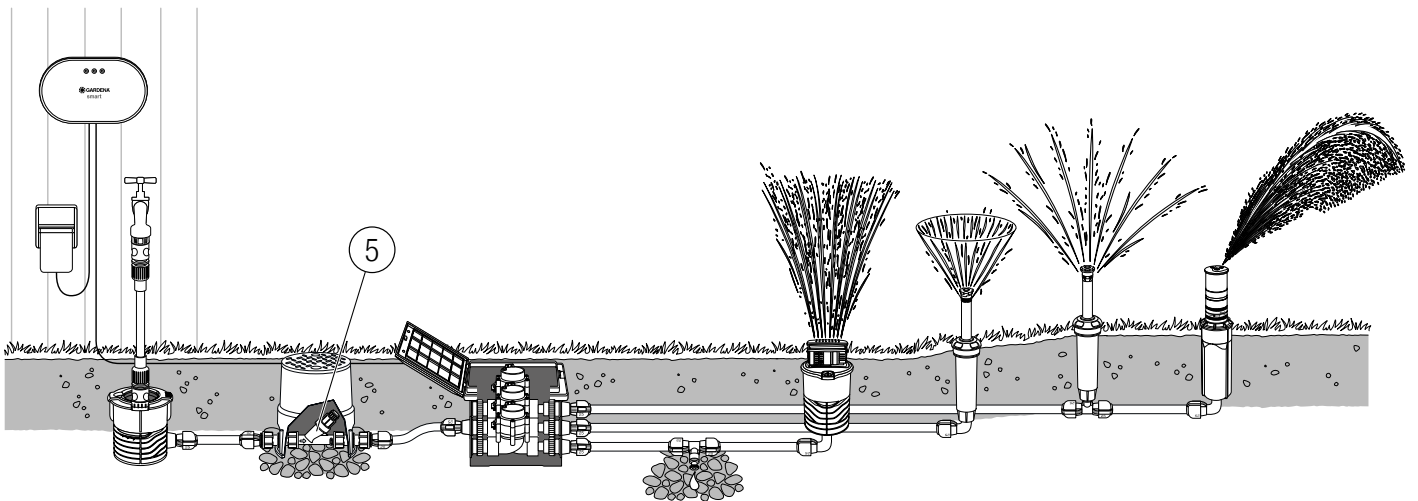
1.2. Paineensäätimen asentaminen maanpinnan alle

Kun asennat laitteen maanpinnan alle, tarvitset kaksi eri liittintä kummallakin puolelle, jotta voit liittää paineensäätimen **GARDENA-runkoputkiin (25 mm) [tuotenumerot 2700 / 2701 / 2718]**:

- **GARDENA-liittimet (1"x1") [tuotenumero 2758]**
- **GARDENA-liittimet, (25 mm x 1", ulkokierre [tuotenumero 2763])**

Kun asennat paineensäätimen maanpinnan alapuolelle, suosittelemme myös, että käytät suojakaivoa (tuotenumero 1290), jotta pääset paremmin käsiksi paineensäätimeen.

Esimerkki sprinklerijärjestelmästä, jossa on maanpinnan alapuolelle asennettu paineensäädin:

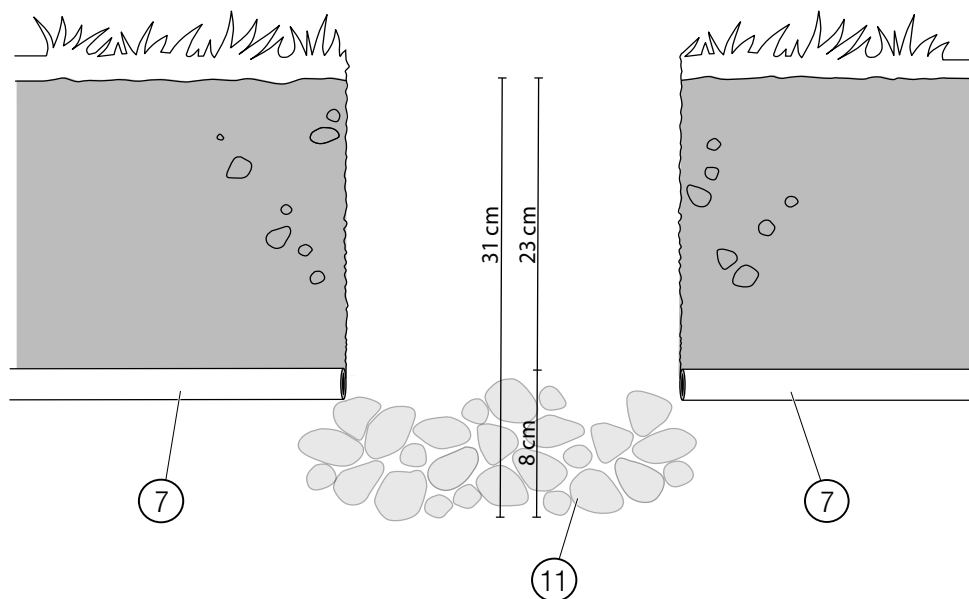


1.2.1 Koekäyttö

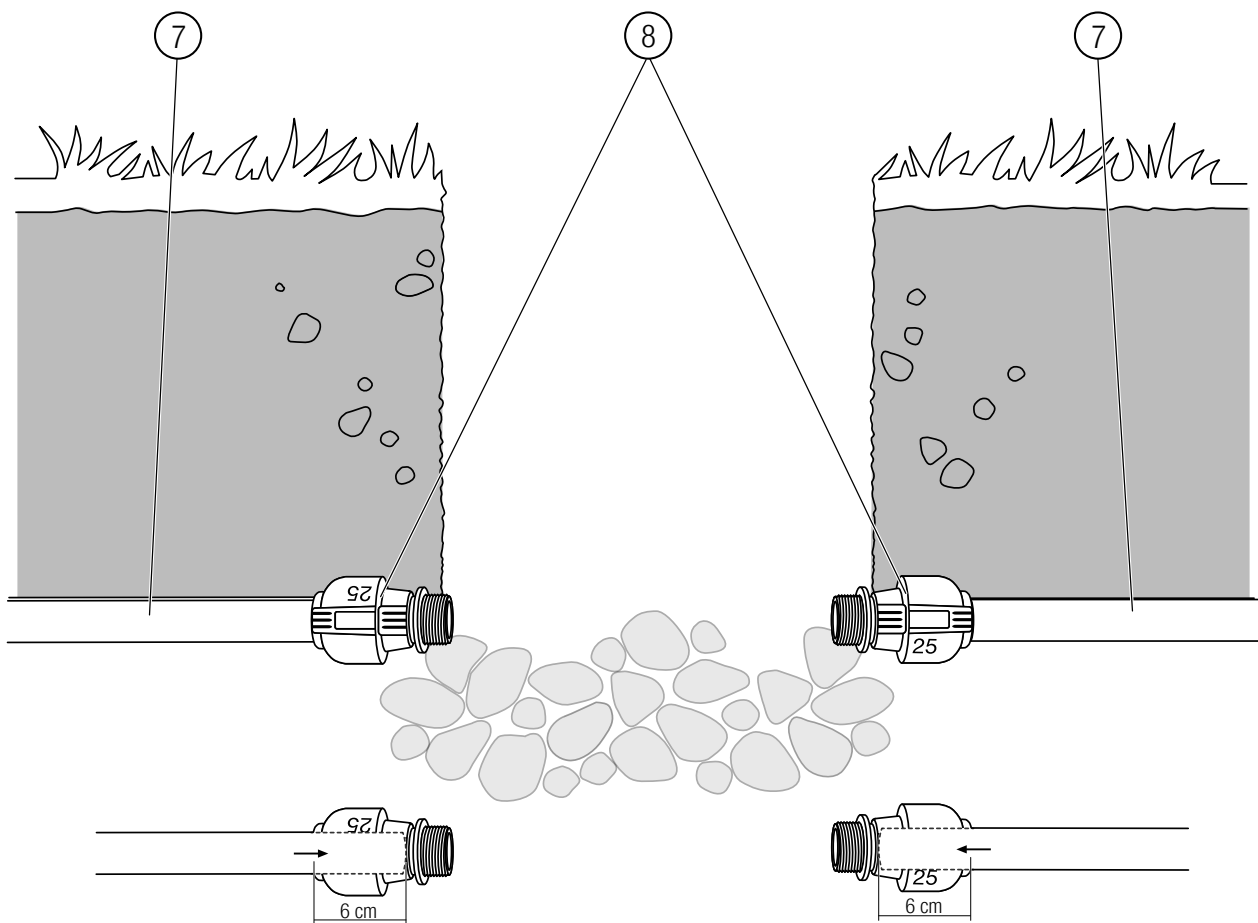
Ennen kuin asennat kastelujärjestelmän maanpinnan alle, suosittelemme, että teet testin maanpinnan yläpuolella:

1. Levitä kastelujärjestelmä maanpinnan yläpuolelle.
2. Katkaise runkoputket tarvittavaan pituuteen.
3. Asenna kastelujärjestelmä maanpinnan yläpuolelle.
4. Avaa vedensyöttö ja tarkista, ettei kastelujärjestelmässä ole vuotoja.
 - Jos kastelujärjestelmä **on tiivis**, voit asentaa sen maanpinnan alle.
 - Jos kastelujärjestelmä **vuotaa**, tarkista, että kaikki liittännät on tehty oikein. Varmista esimerkiksi, että liitosputket on asetettu liittimiin niin pitkälle kuin ne menevät.

1.2.2 Järjestelmän asentaminen maahan

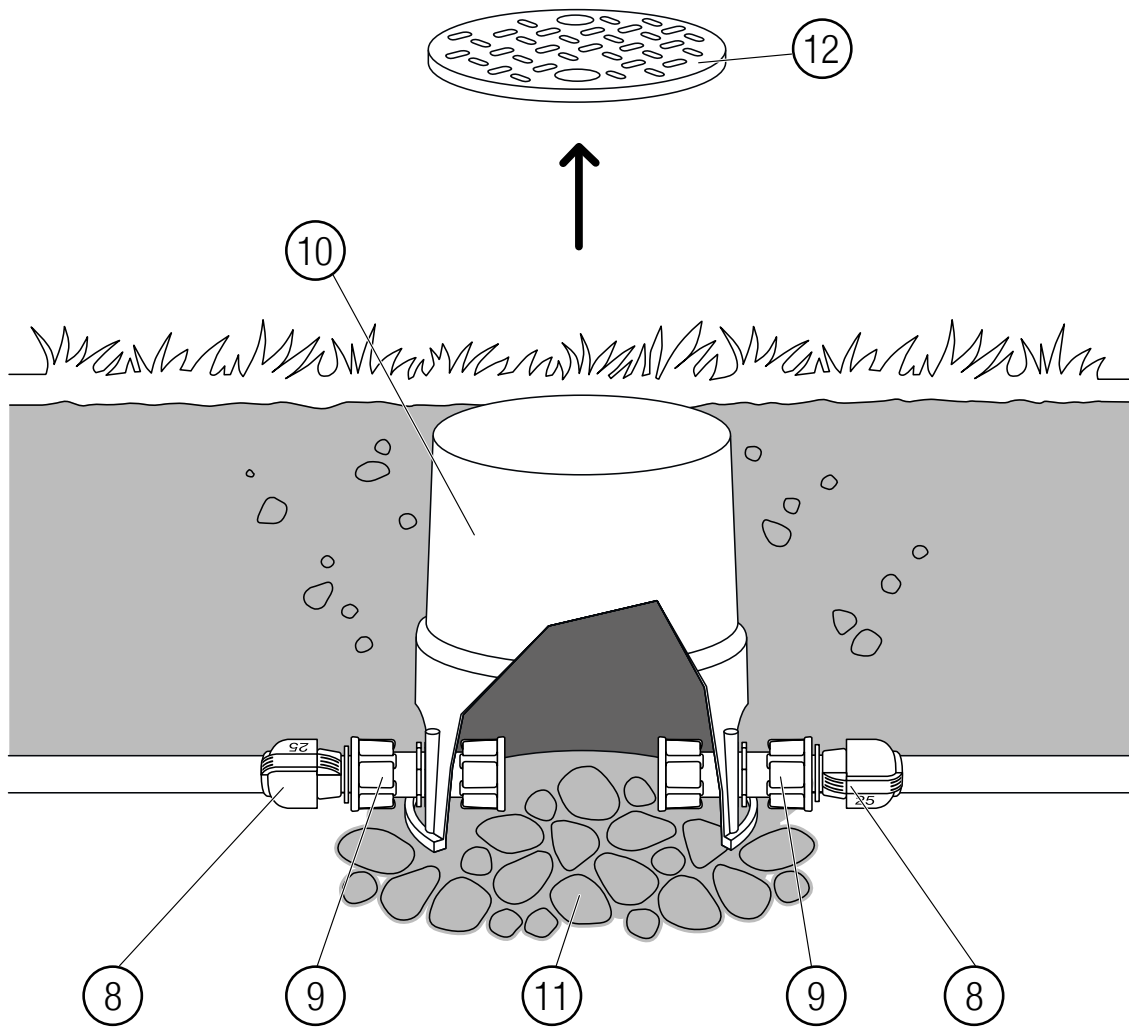


1. Kaiva maahan reikä, johon suojakaivo tulee.
Varmista, että reikä on noin 31 cm syvä (suojaikaivon korkeus ja kerros karkeaa soraa).
2. Täytä karkeaa soraa (11) reikään noin 20 x 20 x 8 cm:n alalle kohtaan, johon haluat asentaa suojakaivon (10).



3. Liitä kummallakin puolella liitin (tuotenumero 2763) (8) kastelujärjestelmän runkoputkiin (7).
*Aseta runkoputket (7) sisään liittimiin (8) **6 cm:n verran**.*

→ Muutaman senttimetrin kuluttua tunnet vastusta (tiivisterengas). Työnnä liitosputkea vielä pidemmälle, kunnes se pysähtyy. Tämä takaa tiviin liitännän.

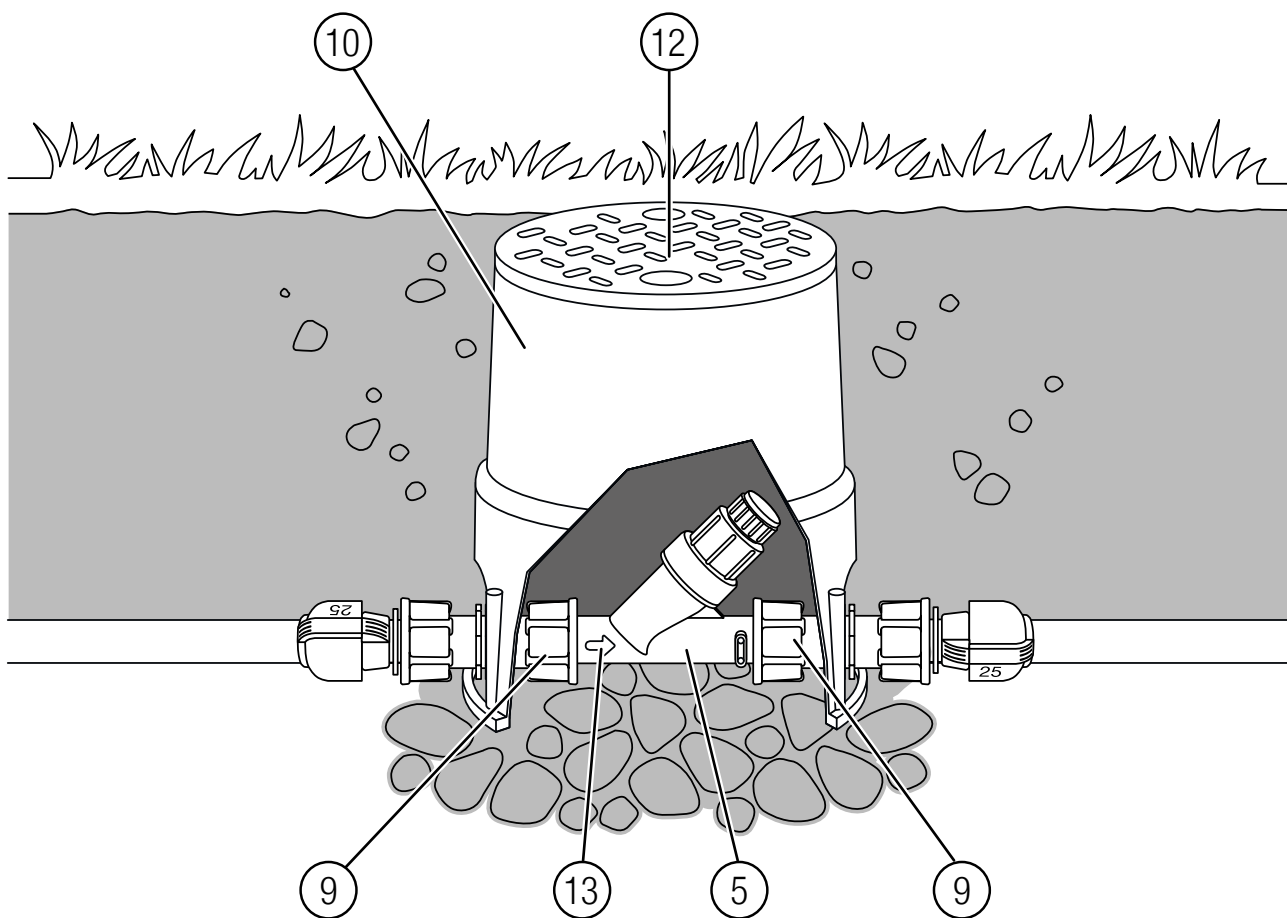


4. Aseta suojakaivo (10) karkean soran kerroksen päälle (11).

Varmista, että suljettuna suojakaivon (10) kannen yläreuna (12) on samassa tasossa maanpinnan kanssa.

5. Avaa suojakaivon (10) kansi (12).

6. Ruuvaa liitin (9) (tuotenro 2758) kummallekin puolelle käsin tiukasti liittimiin (tuotenro 2763) (8).



7. Aseta paineensäädin (5) ja suodatin (2), (3) ja (4) paikoilleen suojakaivoon (10) ylöspäin suunnattuna sivutuloaukkojen tasalle.

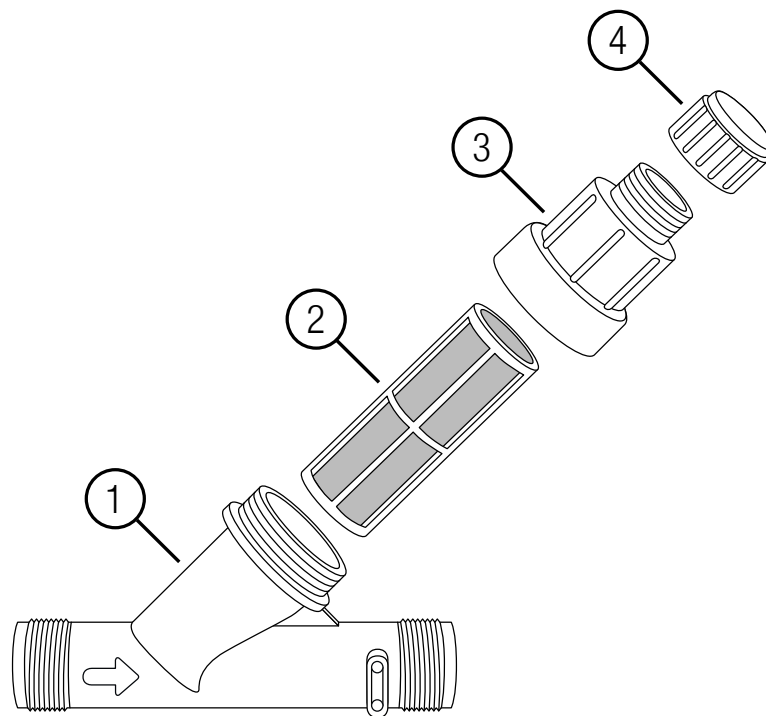
Varmista, että paineensäädin (5) on asennettu oikein paineensäätimessä olevan nuolen (13) osoittamaan veden virtauksen suuntaan.

8. Ruuvaa liitin (tuotenumero 2758) (9) käsin paineensäätimen (5) ulkokierteisiin kummallekin puolelle.

9. Sulje suojakaivon (10) kansi (12).

10. Täytä reikä maa-aineksella ja tiivistä se huolellisesti.

2. HUOLTO



2.1. Paineensäätimen huuhtelu

Suosittelimme paineensäätimen huuhtelemista kerran kuukaudessa.

1. Sulje vedensyöttö.
2. Poista tulppa ④.
3. Avaa vedensyöttö noin viiden sekunnin ajaksi.
4. Sulje vedensyöttö.

Tämä puhdistaa karkean lian suodattimesta ②.

→ Jos suodatin on edelleen likainen, toista kaksi viimeistä vaihetta.

5. Kiinnitä tulppa ④.
6. Avaa vedensyöttö käyttöä varten.

2.2. Paineensäätimen puhdistaminen

Suosittelimme paineensäätimen puhdistamista käsin kerran vuodessa.

1. Sulje vedensyöttö.
2. Avaa rungon rengas ③.
3. Irrota suodatin ② varovasti.
4. Huuhtele suodatin ② huolellisesti puhtaassa vedessä.
5. Aseta suodatin ② paineensäätimeen.
6. Asenna rungon rengas ③ ja kiristä se käsin.
7. Avaa vedensyöttö käyttöä varten.

3. SÄILYTYS

3.1. Säilytykseen siirtäminen

Paineensäädin ja kastelujärjestelmä on tyhjennettävä vedestä ennen pakkasta.

Suosittelimme käyttämään tyhjennysventtiilisarjaa (tuotenumero 2770-20).

3.1.1 Tyhjennys tyhjennysventtiilisarjalla (tuotenumero 2770-20)

1. Sulje vedensyöttö.
2. Kytke tyhjennysventtiilisarja (tuotenumero 2770-20) sen käyttöohjeen mukaisesti.
3. Tyhjennä kastelujärjestelmä pyörän pumpulla tai paineilmakompressorilla tyhjennysventtiilisarjan käyttöohjeen mukaisesti.

Vesi poistuu järjestelmästä.

3.1.2 Tyhjennys tyhjennysventtiilit (tuotenumero 2760-20) asennettuna

Huomautus:

Tyhjennysventtiili (tuotenumero 2760-20) on asennettava kastelujärjestelmän alimpaan kohtaan.

1. Sulje vedensyöttö.
2. Avaa kasteluventtiilit suojakaivossa, jotta kastelujärjestelmän paine vapautuu.

Vesi poistuu järjestelmästä tyhjennysventtiilien kautta.

→ Noudata myös kasteluventtiilien, suojakaivojen ja sprinklerijärjestelmien tyhjennysohjeita.

4. TEKNISET TIEDOT

Paineensäädin	Yksikkö	Arvo (tuotenro 8200)
Tulopaine	baaria	1,38–10,34
Suodattimen verkon silmäkoko	verkko	155
Lähtöpaine	baaria	enint. 3,1
Veden virtausnopeus	l/h	45–4 300
Ulkokierteen halkaisija	"	1

5. LISÄVARUSTEET JA VARAOSAT

GARDENA-liitin, sisäkierre 25 mm x 1"	Paineensäätimen liittämiseksi runkoputkiin, jos säädin asennetaan maanpinnan yläpuolelle.	Tuotenumero 2762
GARDENA-suojakaivo	Asennukseen maanpinnan alapuolelle.	Tuotenumero 1290
GARDENA-liitin (1"x1")	Paineensäätimen ja 25 mm x 1 tuuman liittimen liittämiseen, kun säädin asennetaan maanpinnan alapuolelle.	Tuotenumero 2758
GARDENA-liitin, 25 mm x 1", ulkokierre	1"x1"-liittimen liittämiseen runkoputkiin, jos säädin asennetaan maanpinnan alapuolelle.	Tuotenumero 2763
Gardena-runkoputki, 25 mm	Kastelujärjestelmän putket	Tuotenumerot 2700 / 2701 / 2718

6. HUOLTO

6.1. GARDENA-huoltoliike

Etsi paikallinen GARDENA-huoltoliike:

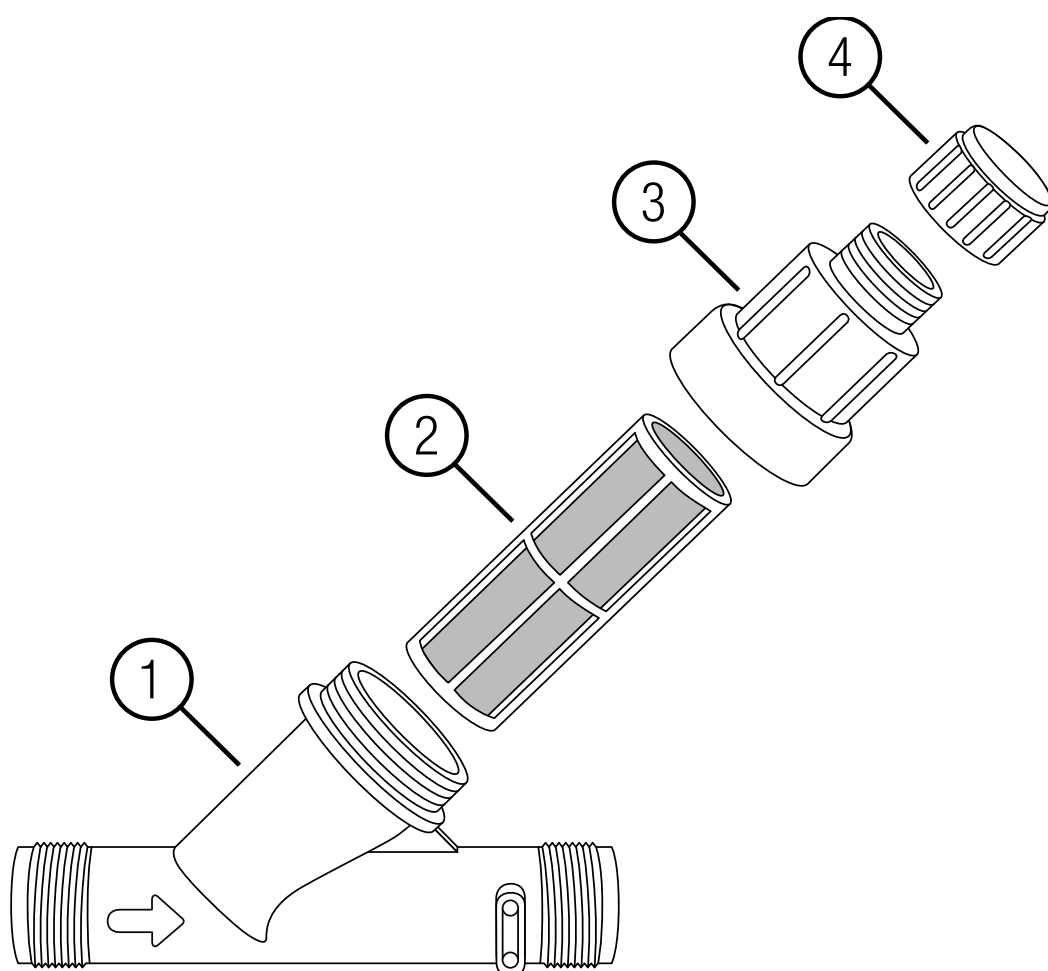
<https://www.gardena.com/fi/tukipalvelut/jalleenmyyjat/>

6.2. Huollon yhteystiedot

Yhteystiedot: <https://www.gardena.com/fi/tukipalvelut/oppaat/palaute/>

Verkkosivusto: www.gardena.fi

Osoite: Oy Husqvarna Ab
Juurakkotie 5 B 2
01510 Vantaa

**Sadržaj pakiranja**

- ① Kućište
- ② Filtar
- ③ Prsten kućišta
- ④ Čep

Namjena

Regulator tlaka GARDENA namijenjen je za smanjivanje izlaznog tlaka u sustavima za navodnjavanje privatnih vrtova i vrtova u predgrađu na najviše 3,1 bar te zaštitu sustava za navodnjavanje od onečišćenja.

Sadržaj

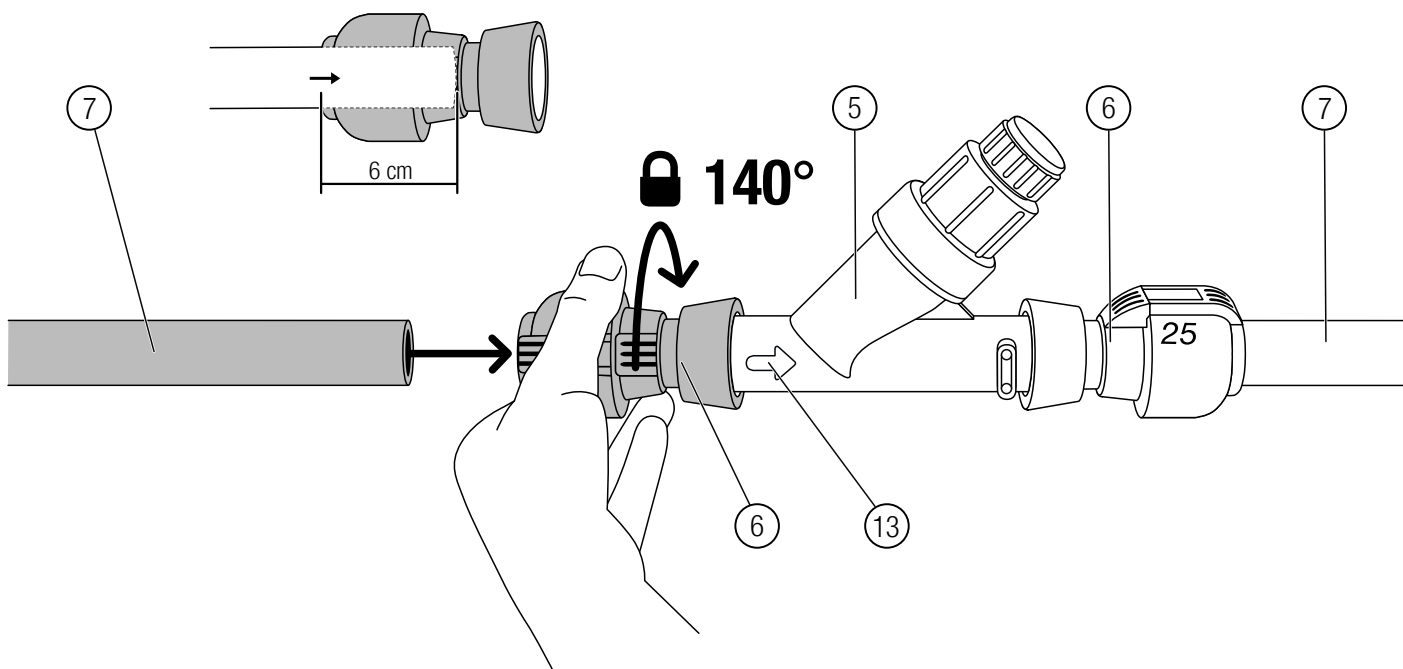
1. Sastavljanje	108
1.1. Instalacija regulatora tlaka iznad tla	108
1.2. Instalacija regulatora tlaka ispod tla	108
1.2.1 Izvođenje ispitivanja	109
1.2.2 Instalacija sustava u tlo.	109
2. Održavanje	113
2.1. Ispiranje regulatora tlaka	113
2.2. Čišćenje regulatora tlaka	113
3. Skladištenje.	114
3.1. Za skladištenje.	114
3.1.1 Pražnjenje s kompletom za pražnjenje ventila (kat. br. 2770-20)	114
3.1.2 Pražnjenje s instaliranim ventilima za pražnjenje (kat. br. 2760-20)	114
4. Tehnički podaci	114
5. Dodatna oprema/rezervni dijelovi.	114
6. Servis	115
6.1. Trgovina sa servisom tvrtke Gardena	115
6.2. Adrese servisa	115

1. SASTAVLJANJE

Regulator tlaka možete instalirati iznad tla ili u njega. Preporučujemo regulator tlaka instalirati u tlo, u sredinu ispred ventila, kako biste komponente u nastavku zaštili od prevelikog radnog tlaka. Uz to, ugrađeni filtar štiti sustav za navodnjavanje od onečišćenja.

1.1. Instalacija regulatora tlaka iznad tla

Kada instalirate iznad tla, za priključivanje regulatora tlaka na **priključne cijevi od 25 mm marke GARDENA (kat. br. 2700 / 2701 / 2718)** trebate jedan **priključak sa ženskim navojem od 25 mm x 1" marke GARDENA (kat. br. 2762)** sa svake strane.



1. Na obje strane ručno zategnite priključak (kat. br. 2762) (6) na regulator tlaka (5).
 2. Postavite regulator tlaka (5) između priključaka (6), filtra (2), (3), (4) usmjeren prema gore.
Regulator tlaka obavezno instalirajte (5) ispravno u smjeru protoka vode, koji je označen strelicom (13) na regulatoru tlaka (5).
 3. Priključne cijevi (7) sustava za navodnjavanje na obje strane priključite na priključke (kat. br. 2762) (6).
U priključke (6) obavezno umetnite 6 cm priključnih cijevi (7).
- Nakon nekoliko centimetara osjetit ćete otpor (brtveni prsten). Pritisćite priključnu cijev još dalje, sve dok se ne zaustavi. Tako osiguravate čvrst spoj.

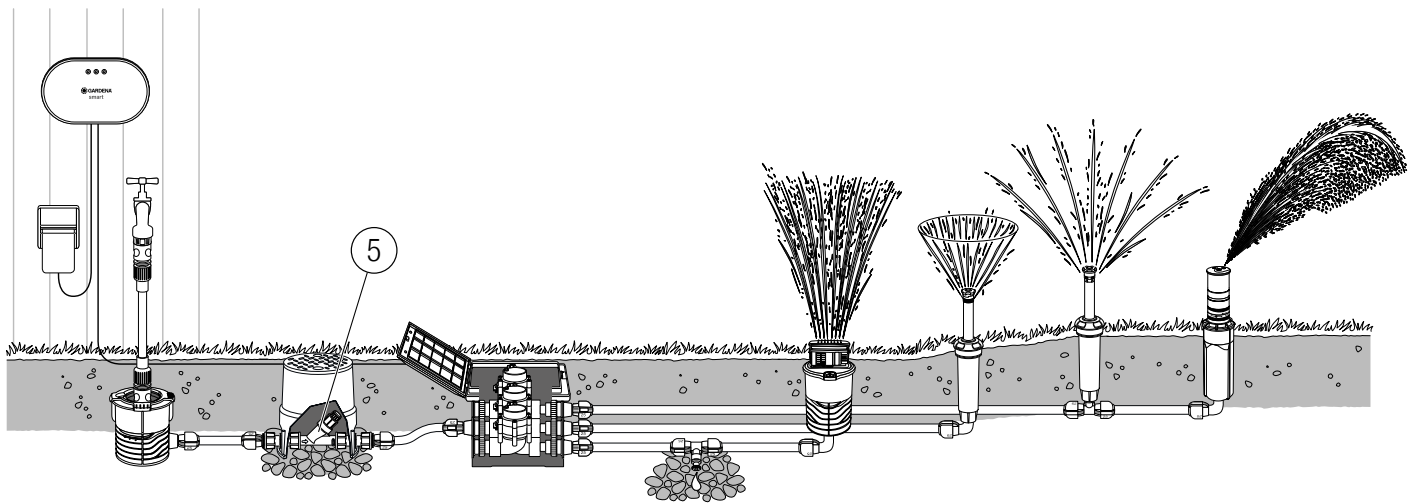
1.2. Instalacija regulatora tlaka ispod tla

Kada instalirate ispod tla, za priključivanje regulatora tlaka na **priključne cijevi od 25 mm marke GARDENA (kat. br. 2700 / 2701 / 2718)** trebate dva različita priključka za strane:

- priključke 1"x1" marke GARDENA (kat. br. 2758)
- priključke 25 mm x 1" s muškim navojem marke GARDENA (kat. br. 2763)

Kada instalirate ispod tla, također preporučujemo upotrebu osovine ventila (kat. br. 1290) za bolji pristup regulatoru tlaka.

Primjer sustava prskalica s regulatorom tlaka instaliranim ispod tla:

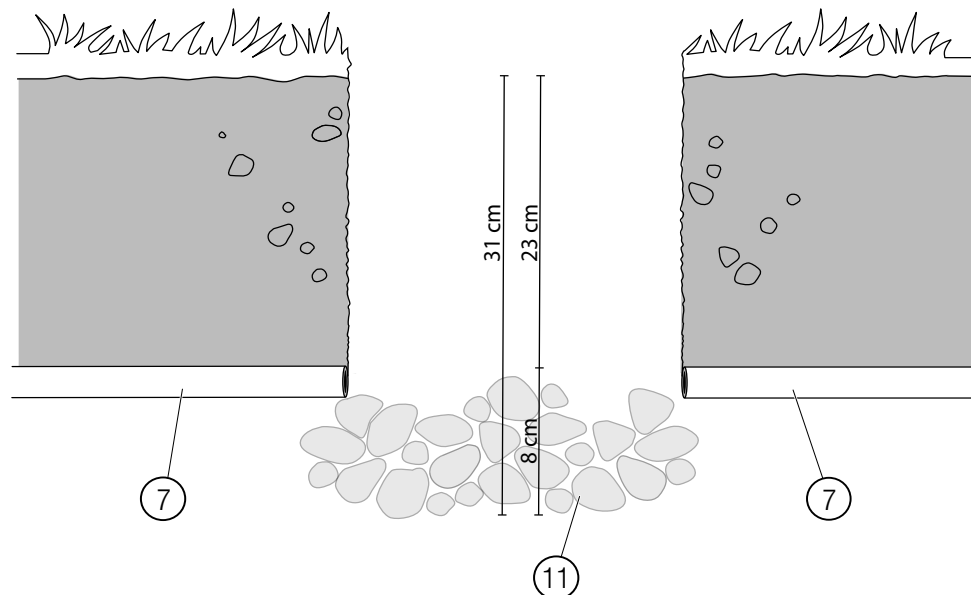


1.2.1 Izvođenje ispitivanja

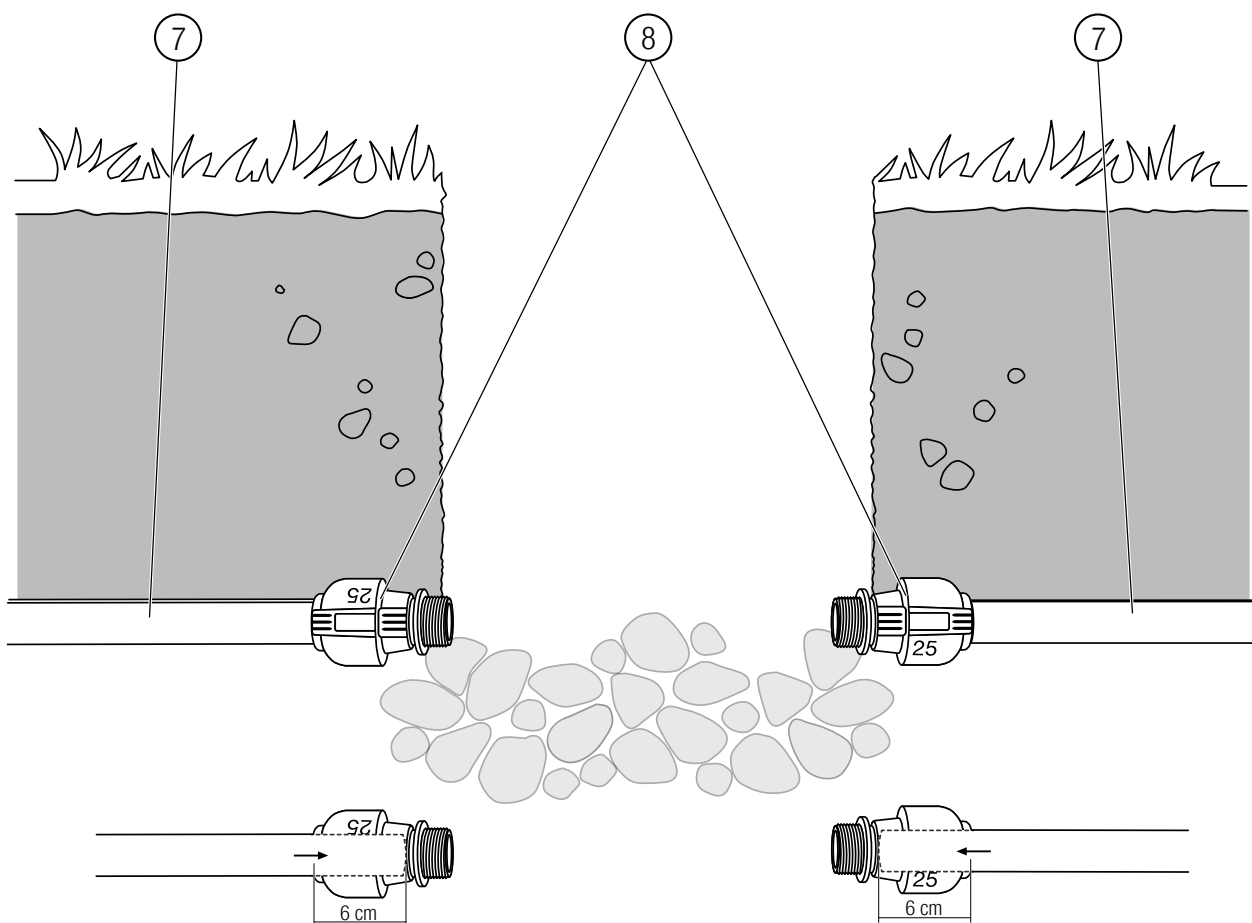
Prije instalacije sustava navodnjavanja u tlo, preporučujemo provesti ispitivanje na tlu:

1. Rasporedite sustav navodnjavanja na tlu.
2. Odrežite priključne cijevi na potrebnu duljinu.
3. Instalirajte sustav za navodnjavanje na tlu.
4. Otvorite dovod vode i provjerite je li sustav za navodnjavanje nepropustan.
 - Ako sustav za navodnjavanje **ne propušta**, možete ga instalirati u tlo.
 - Ako sustav za navodnjavanje **propušta**, provjerite jesu li svi priključci pravilno izvedeni, npr. jesu li priključne cijevi do kraja hoda umetnute i priključke.

1.2.2 Instalacija sustava u tlo



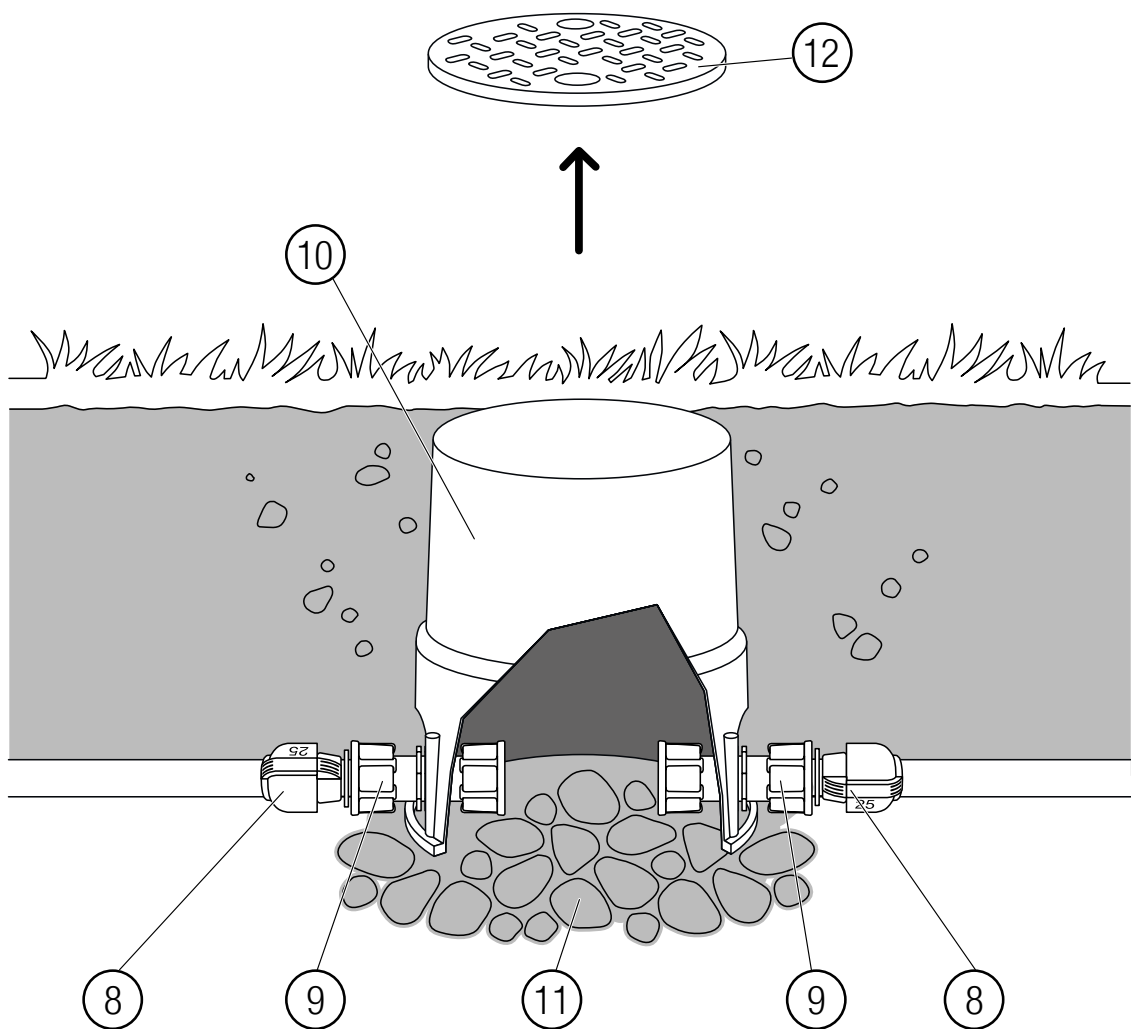
1. Pripremite rupu u tlu u koju ćete postaviti osovinu ventila.
Dubina rupe treba biti oko 31 cm (visina osovine ventila i sloj krupnog šljunka).
2. Na mjestu na kojem želite instalirati osovinu ventila (10) površinu od oko 20 x 20 x 8 cm zaspite krupnim šljunkom (11).



3. Na obje strane priključite priključak (kat. br. 2763) ⑧ na priključne cijevi ⑦ sustava za navodnjavanje) ⑧.

*U priključke ⑧ obavezno umetnite **6 cm** priključnih cijevi ⑦.*

→ Nakon nekoliko centimetara osjetit ćete otpor (brtveni prsten). Pritišćite priključnu cijev još dalje, sve dok se ne zaustavi. Tako osiguravate čvrst spoj.

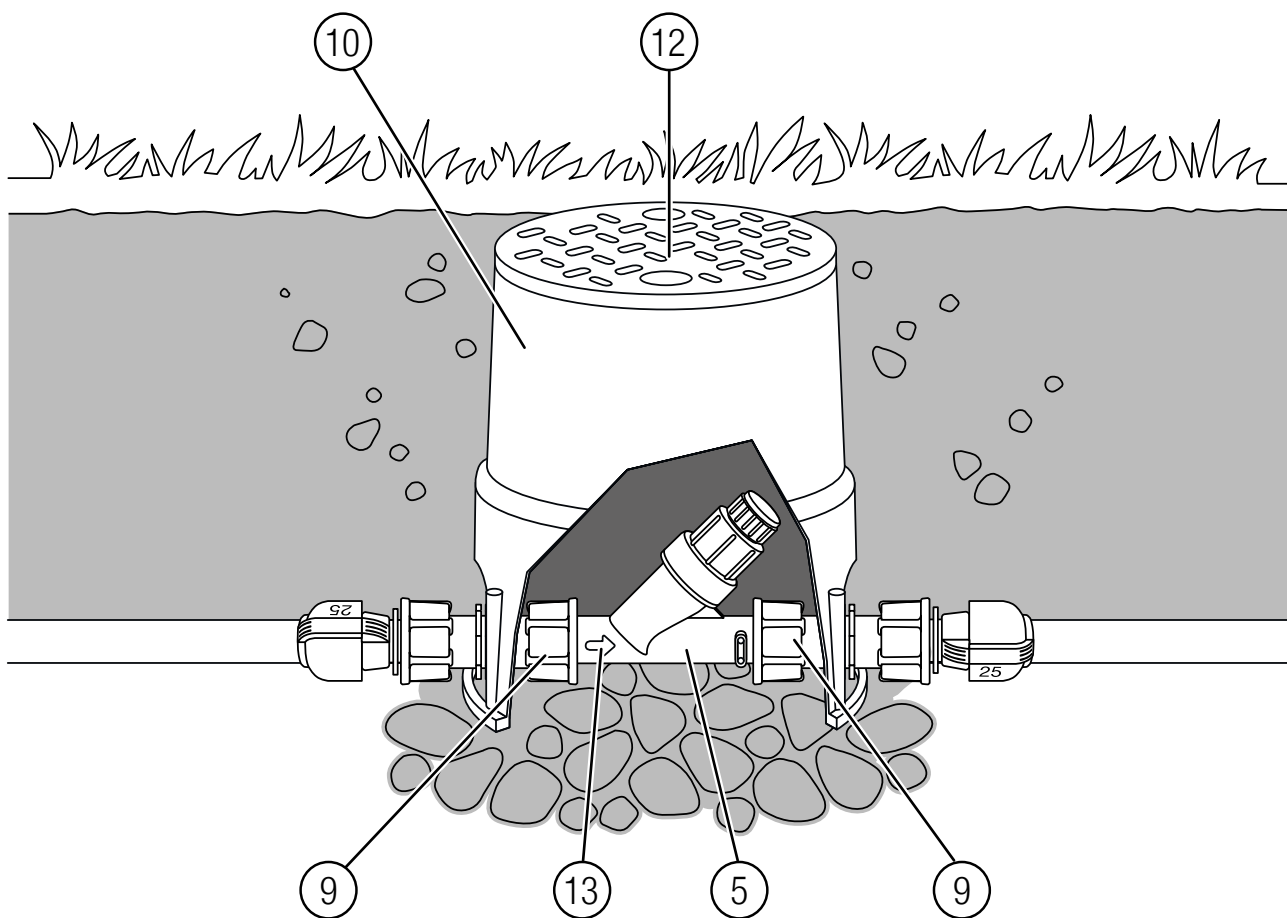


4. Postavite osovinu ventila (10) na sloj krupnog šljunka (11).

Gornji rub zatvorenog poklopca (12) osovine ventila (10) mora biti poravnat s tlom.

5. Otvorite poklopac (12) osovine ventila (10).

6. Na obje strane priključak (kat. br. 2758) (9) prstima zategnite na priključke (kat. br. 2763) (8).



7. Regulator tlaka (5) s filtrom (2), (3) i (4) usmjerenim prema gore postavite na osovinu ventila (10) na razini bočnih ulaza.

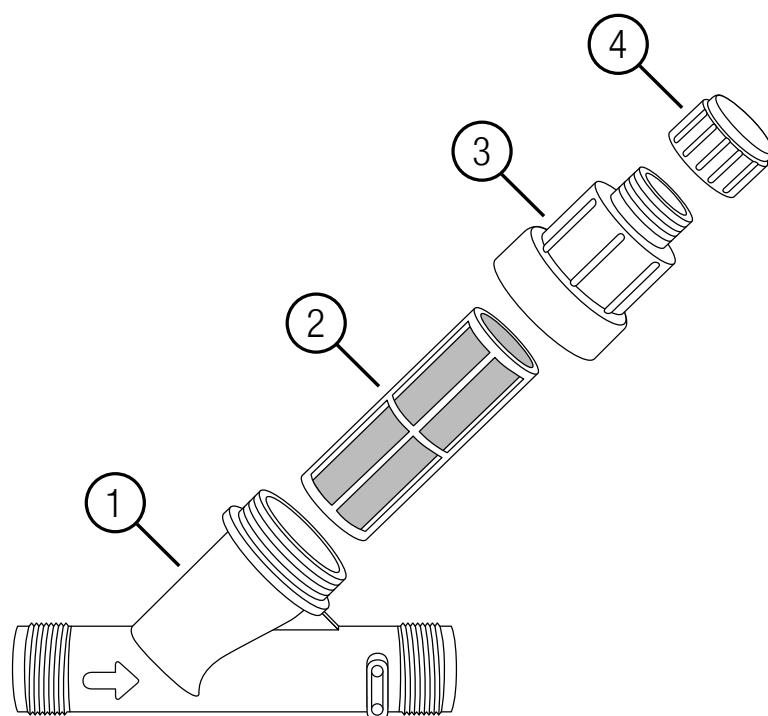
Regulator tlaka obavezno instalirajte (5) ispravno u smjeru protoka vode, koji je označen strelicom (13) na regulatoru tlaka (5).

8. Na obje strane ručno zategnite priključak (kat. br. 2758) (9) na muške navoje na regulatoru tlaka (5).

9. Zatvorite poklopac (12) osovine ventila (10).

10. Napunite rupu zemljom i pažljivo je nabijte.

2. ODRŽAVANJE



2.1. Ispiranje regulatora tlaka

Regulator tlaka preporučujemo ispirati jednom mjesečno.

1. Zatvorite dovod vode.
2. Uklonite čep ④.
3. Otvorite dovod vode na pribl. pet sekundi.
4. Zatvorite dovod vode
Tako filtar ② čistite od grubih onečišćenja.
→ Ako je filtar i dalje onečišćen, ponovite posljednja dva koraka.
5. Montirajte čep ④.
6. Otvorite dovod vode za daljnji rad.

2.2. Čišćenje regulatora tlaka

Regulator tlaka preporučujemo ručno očistiti jednom godišnje.

1. Zatvorite dovod vode.
2. Otvorite prsten kućišta ③.
3. Pažljivo uklonite filtar ②.
4. Filtar ② temeljito isperite čistom vodom.
5. Umetnite filtar ② u regulator tlaka.
6. Montirajte prsten kućišta ③ i ručno ga zategnite.
7. Otvorite dovod vode za daljnji rad.

3. SKLADIŠTENJE

3.1. Za skladištenje

Prije razdoblja zamrzavanja iz regulatora tlaka i sustava navodnjavanja mora se ispustiti voda.

Preporučujemo upotrebu **kompleta za pražnjenje ventila, kat. br. 2770-20**.

3.1.1 Pražnjenje s kompletom za pražnjenje ventila (kat. br. 2770-20)

1. Zatvorite dovod vode.
2. Priključite komplet za pražnjenje ventila (kat. br. 2770-20) prateći korisnički priručnik.
3. Praznite sustav za navodnjavanje pumpom za bicikl ili zračnim kompresorom, sukladno korisničkom priručniku kompleta za pražnjenje ventila.

Voda se ispušta iz sustava.

3.1.2 Pražnjenje s instaliranim ventilima za pražnjenje (kat. br. 2760-20)

Napomena:

Ventil za pražnjenje, kat. br. 2760-20, mora se instalirati u najnižu točku sustava za navodnjavanje.

1. Zatvorite dovod vode.
2. Otvorite ventile za navodnjavanje na osovini ventila kako biste ispustili tlak iz sustava navodnjavanja.

Voda se sada iz sustava ispušta kroz ventile za pražnjenje.

→ Također slijedite upute za pražnjenje ventila za navodnjavanje, osovine ventila i sustave prskalica.

4. TEHNIČKI PODACI

Regulator tlaka	Jedinica	Vrijednost (kat. br. 8200)
Ulazni tlak	bar	1,38 – 10,34
Veličina mrežice filtra	mrežica	155
Izlazni tlak	bar	maks. 3,1
Brzina protoka vode	l/h	45 – 4300
Promjer muškog navoja	"	1

5. DODATNA OPREMA/REZERVNI DIJELOVI

Priključak 25 mm x 1" sa ženskim navojem marke GARDENA	Za priključivanje regulatora tlaka na priključne cijevi za instalaciju iznad tla.	Kat. br. 2762
Osovina ventila marke GARDENA	Za instalaciju u tlo.	Kat. br. 1290
Priključak 1"x1" marke GARDENA	Za priključivanje regulatora tlaka na priključak 25 mm x 1" pri instalaciji u tlo.	Kat. br. 2758
Priključak 25 mm x 1" s muškim navojem marke GARDENA	Za priključivanje priključka 1"x1"na priključne cijevi za instalaciju u tlo.	Kat. br. 2763
Priključne cijevi od 25 mm marke GARDENA	Cijevi sustava za navodnjavanje	Kat. br. 2700 / 2701 / 2718

6. SERVIS

6.1. Trgovina sa servisom tvrtke Gardena

Pronađite lokalnu trgovinu sa servisom tvrtke GARDENA na:

<https://www.gardena.com/hr/servis-podrska/pronadjite-trgovina-servis/>

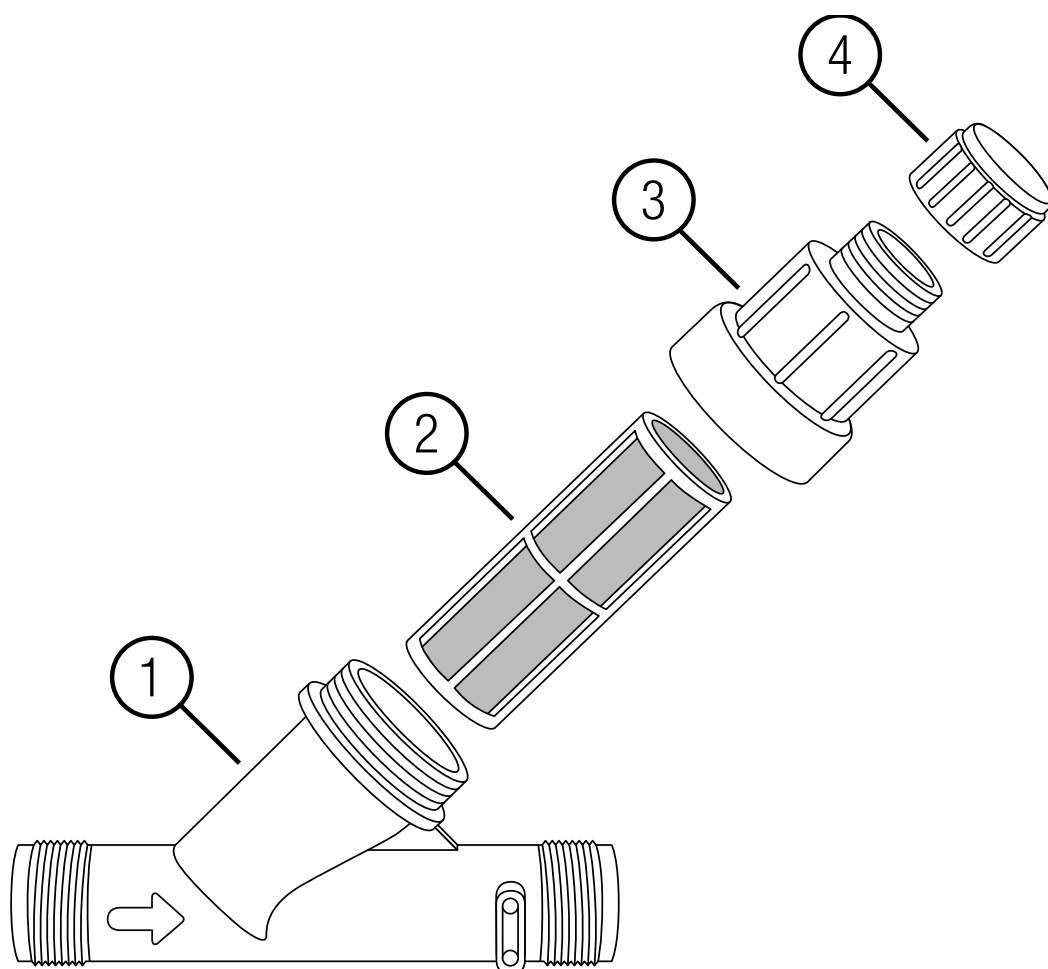
6.2. Adrese servisa

Kontakt: <https://www.gardena.com/hr/servis-podrska/savjeti/kontakt/>

Telefon: (+43) 732 77 01 01-485

E-pošta: service.gardena@husqvarnagroup.com

Adresa: Husqvarna Austria GmbH
Industriezeile 36
4010 Linz
Austria

**A csomag tartalma**

- ① Ház
- ② Szűrő
- ③ Házgyűrű
- ④ Sapka

Rendeltetésszerű használat

A **GARDENA nyomásszabályozó** arra szolgál, hogy a magánkertek és kertészetek öntözőrendszereinek kimeneti nyomását legfeljebb 3,1 barra csökkentse, és megvédje az öntözőrendszereket a szennyeződésektől.

Tartalomjegyzék

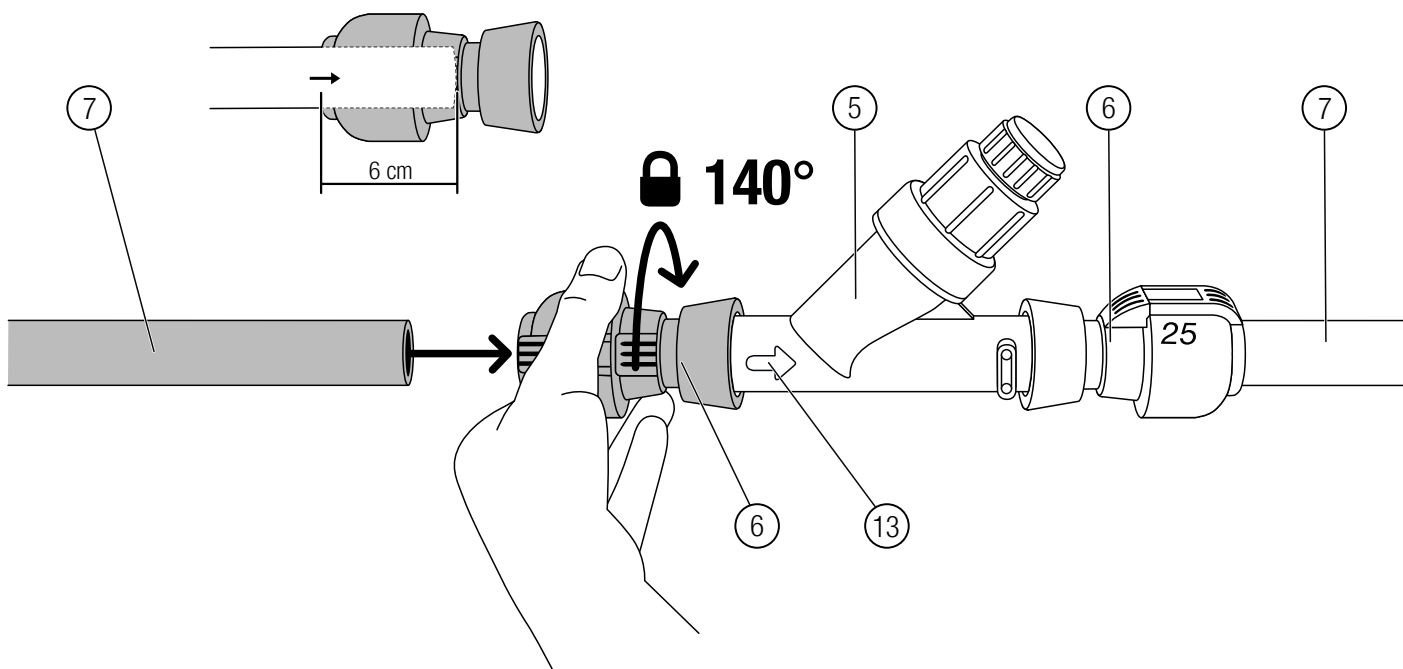
1. Összeszerelés	118
1.1. A nyomásszabályozó föld feletti telepítése	118
1.2. A nyomásszabályozó föld alatti telepítése.	118
1.2.1 Tesztüzem végrehajtása	119
1.2.2 Rendszer föld alatti telepítése	119
2. Karbantartás	123
2.1. Nyomásszabályozó átöblítése	123
2.2. A nyomásszabályozó tisztítása.	123
3. Tárolás	124
3.1. Üzemen kívül helyezés.	124
3.1.1 Leeresztés víztelenítő csatlakozókészlettel (cikkszám: 2770-20)	124
3.1.2 Leeresztés felszerelt víztelenítőszelepekkel (cikkszám: 2760-20).	124
4. Műszaki adatok	124
5. Kiegészítők/pótalkatrészek	124
6. Szerviz	125
6.1. Gardena szaküzlet.	125
6.2. Szaküzletek címei	125

1. ÖSSZESZERELÉS

A nyomásszabályozót a föld fölé és a föld alá is felszerelheti. Javasoljuk, hogy a nyomásszabályozót a föld alá, és a szelepek elé középre szerelje, hogy megvédje az utána következő részeket a túlzott üzemi nyomástól. Ezenkívül a beépített szűrő megvédi az öntözőrendszert a szennyeződéstől.

1.1. A nyomásszabályozó föld feletti telepítése

Föld feletti telepítés esetén oldalanként egy darab **GARDENA 25 mm x 1"-os belső menetes kötőelemre (cikkszám: 2762)** van szükség, hogy a nyomásszabályozót a **GARDENA 25 mm-es csövekhez (cikkszám: 2700/2701/2718)** csatlakoztassa.



1. Mindkét oldalon tekerjen egy-egy kötőelemet (cikkszám: 2762) (6) a nyomásszabályozóra (5), és kézzel húzza meg őket.
 2. Helyezze a nyomásszabályozót (5) a kötőelemek közé (6) úgy, hogy a szűrő (2), (3), (4) felfelé nézzen.
Ügyeljen arra, hogy a nyomásszabályozót (5) megfelelően, a vízáramlás irányába szerelje be, amelyet a nyomásszabályozón (5) található nyíl (13) jelez.
 3. Mindkét oldalon csatlakoztassa az öntözőrendszer csöveit (7) a kötőelemekhez (cikkszám: 2762) (6).
Ügyeljen arra, hogy a (7) csövek 6 cm-re benyúljanak a kötőelemekbe (6).
- Néhány centiméter után ellenállást fog érezni (tömítőgyűrű). Nyomja még tovább a csövet, amíg tudja. Ez biztosítja a szoros csatlakozást.

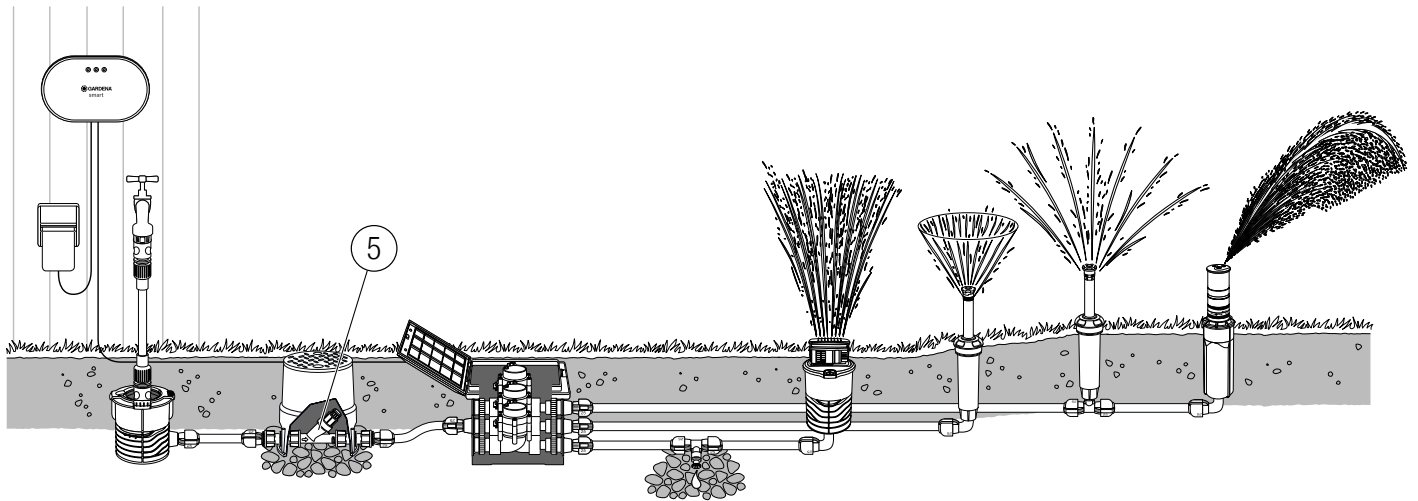
1.2. A nyomásszabályozó föld alatti telepítése

Föld alatti telepítés esetén oldalanként két külön kötőelemre van szükség, hogy a nyomásszabályozót a **GARDENA 25 mm-es csövekhez (cikkszám: 2700/2701/2718)** csatlakoztassa:

- **GARDENA 1"x1"-os összekötő (cikkszám: 2758)**
- **GARDENA 25 mm x 1"-os külső menetes kötőelem (cikkszám: 2763)**

Föld alatti telepítés esetén javasoljuk szelepkna (cikkszám: 1290) használatát is, hogy jobban hozzáférjen a nyomásszabályozóhoz.

Példa föld alá telepített nyomásszabályozót tartalmazó locsolórendszerre:

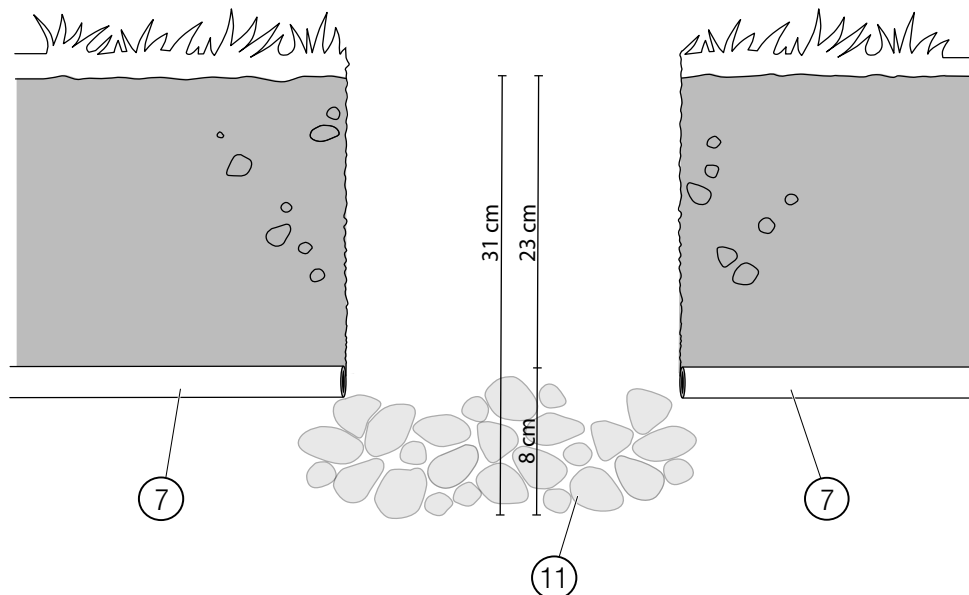


1.2.1 Tesztüzem végrehajtása

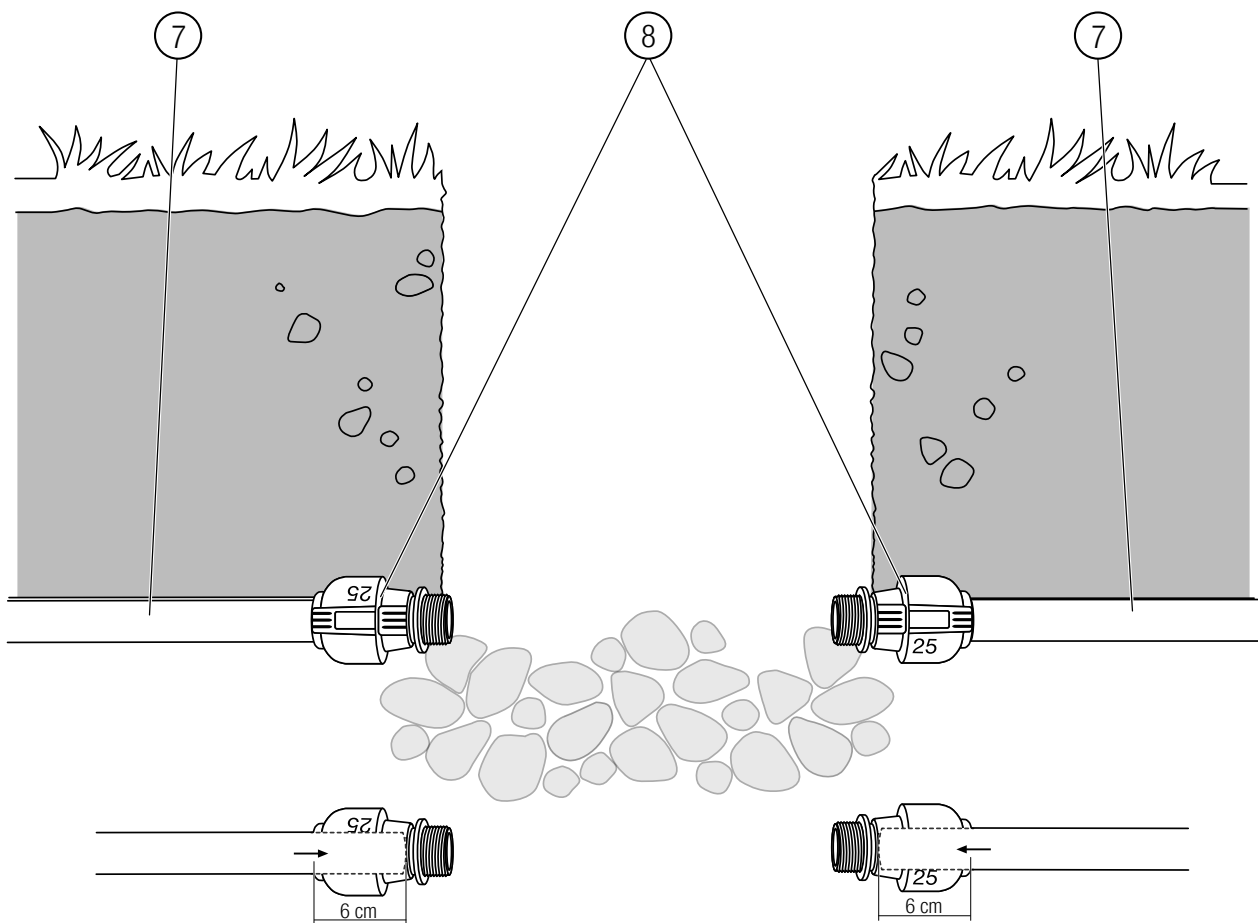
Az öntözőrendszer föld alatti telepítése előtt javasoljuk, hogy végezzen egy próbaüzemet a föld felett:

1. Fektesse le az öntözőrendszert a talajra.
 2. Vágja le a csöveket kívánt hosszúságra.
 3. Szerelje össze az öntözőrendszert a talaj felett.
 4. Nyissa ki a vízellátást az öntözőrendszer szivárgásának ellenőrzéséhez.
- Ha az öntözőrendszer **nem szivárog**, telepítheti a talaj alá.
- Ha az öntözőrendszer **szivárog**, ellenőrizze, hogy a csatlakozások megfelelők-e, például hogy a csövek teljesen bele lettek-e dugva a kötőelemekbe.

1.2.2 Rendszer föld alatti telepítése



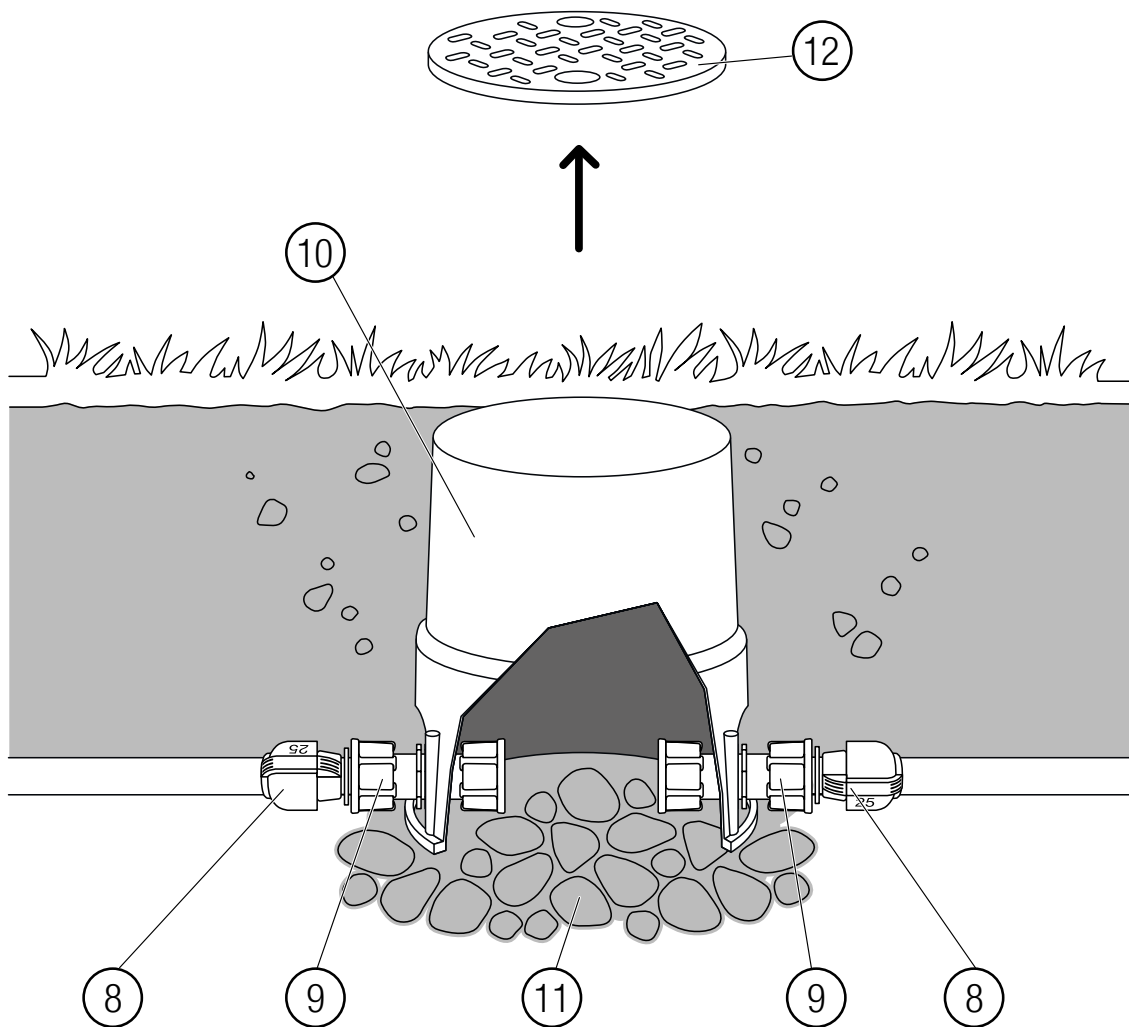
1. Ássa ki a szelepkna helyét a földben.
Ügyeljen arra, hogy a lyuk mélysége körülbelül 31 cm legyen (a szelepkna magassága plusz a durva kavicsréteg).
2. Töltsön durva kavicsot (11) egy kb. 20 x 20 x 8 cm-es felületre azon a helyen, ahová a szelepknát (10) kívánja beépíteni.



3. Mindkét oldalon csatlakoztasson egy-egy kötőelemet (cikkszám: 2763) (8) az öntözőrendszer csöveihez (7) (8).

Ügyeljen arra, hogy a csövek (7) **6 cm**-re benyúljanak a kötőelemekbe (8) (7).

→ Néhány centiméter után ellenállást fog érezni (tömítőgyűrű). Nyomja még tovább a csövet, amíg tudja. Ez biztosítja a szoros csatlakozást.

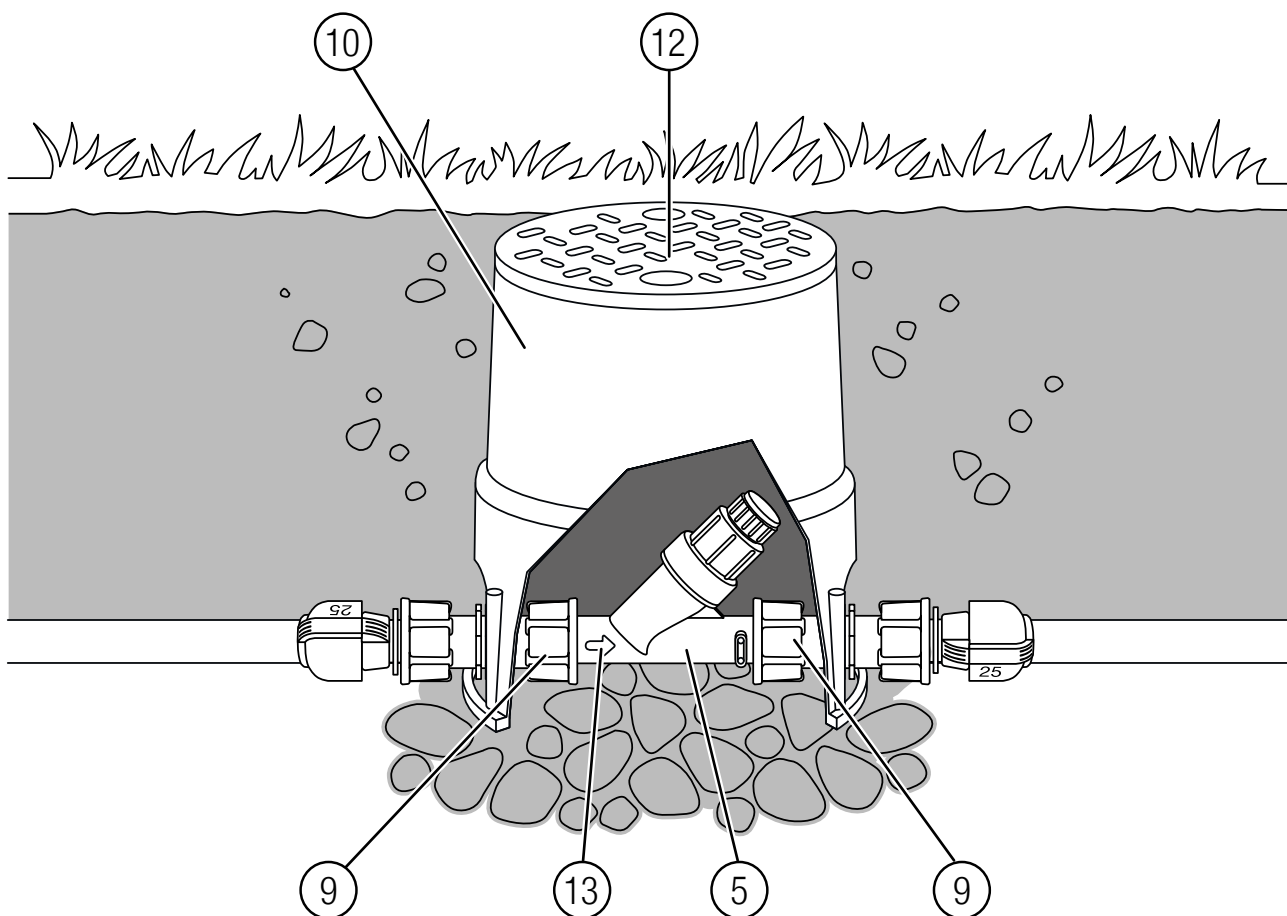


4. Helyezze a szelepaknát (10) a durva kavicsrétegre (11).

Ügyeljen arra, hogy a szelepakna (10) zárt fedelének (12) felső széle a talajjal egy vonalban legyen.

5. Nyissa fel a szelepakna (10) fedelét (12).

6. Mindkét oldalon tekerjen egy-egy összekötőt (cikkszám: 2758) (9) a kötőelemekre (cikkszám: 2763) (8), és kézzel húzza meg őket.



7. Helyezze el a nyomásszabályozót (5) úgy, hogy a szűrő (2), (3) és (4) felfelé nézzen a szelepknában (10) az oldalsó bemeneti nyílások magasságában.

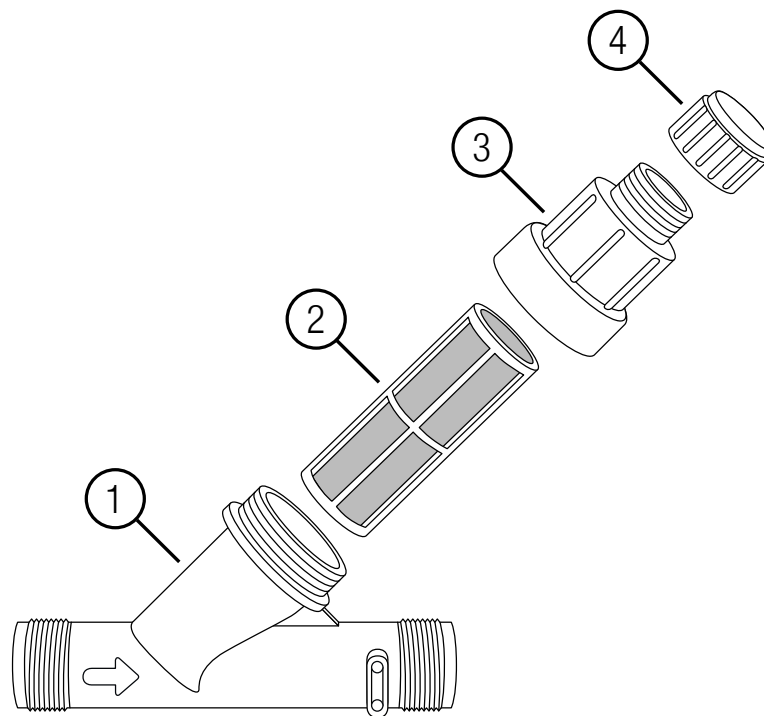
Ügyeljen arra, hogy a nyomásszabályozót (5) megfelelően, a vízáramlás irányába szerelje be, amelyet a nyomásszabályozón (5) található nyíl (13) jelez.

8. Mindkét oldalon tekerjen egy-egy összekötőt (cikkszám: 2758) (9) a nyomásszabályozó külső menetes részére (5), és kézzel húzza meg őket.

9. Zárja le a szelepkna (10) fedelét (12).

10. Töltse fel a lyukat földdel, és gondosan tömörítse össze.

2. KARBANTARTÁS



2.1. Nyomásszabályozó átöblítése

Javasoljuk, hogy havonta egyszer öblítse át a nyomásszabályozót.

1. Zárja el a vízellátást.
2. Távolítsa el a sapkát (4).
3. Nyissa meg a vízellátást kb. 5 másodpercre.
4. Zárja el a vízellátást.

Ez megtisztítja a szűrőt (2) a durva szennyeződésektől.

→ Ha a szűrő még mindig szennyezett, ismétlje meg az utolsó két lépést.

5. Szerelje fel a sapkát (4).
6. Nyissa meg a vízellátást a további működéshez.

2.2. A nyomásszabályozó tisztítása

Javasoljuk, hogy évente egyszer tisztítsa meg kézzel a nyomásszabályozót.

1. Zárja el a vízellátást.
2. Nyissa ki a házgyűrűt (3).
3. Óvatosan vegye ki a szűrőt (2).
4. Alaposan öblítse ki a szűrőt (2) tiszta vízzel.
5. Helyezze a szűrőt (2) a nyomásszabályozóba.
6. Szerelje fel a házgyűrűt (3), és kézzel húzza meg.
7. Nyissa meg a vízellátást a további működéshez.

3. TÁROLÁS

3.1. Üzemen kívül helyezés

A nyomásszabályozóból és az öntözőrendszerből a fagyok beállta előtt le kell üríteni a vizet.

Javasoljuk **víztelenítő csatlakozókészlet (cikkszám: 2770-20) használatát.**

3.1.1 Leeresztés víztelenítő csatlakozókészlettel (cikkszám: 2770-20)

1. Zárja el a vízellátást.
2. Csatlakoztassa a víztelenítő csatlakozókészletet (cikkszám: 2770-20) a kezelési útmutatónak megfelelően.
3. Az öntözőrendszert egy kerékpárpumpával vagy egy levegőkompresszorral ürítse le a víztelenítő csatlakozókészlet kezelési útmutatója szerint.

A víz kifolyik a rendszerből.

3.1.2 Leeresztés felszerelt víztelenítőszelepekkel (cikkszám: 2760-20)

Figyelem:

A **víztelenítőszelepet (cikkszám: 2760-20)** az öntözőrendszer legmélyebb pontján kell felszerelni.

1. Zárja el a vízellátást.
2. Az öntözőrendszer nyomásmentesítéséhez nyissa ki az öntözőszelepeket a szelepaknában.

Ekkor a víz a víztelenítőszelepeken keresztül távozik a rendszerből.

→ Tartsa be az öntözőszelepek, szelepaknák és öntözőrendszerek leeresztésére vonatkozó utasításokat is.

4. MŰSZAKI ADATOK

Nyomásszabályozó	Egység	Érték (Cikkszám: 8200)
Bemeneti nyomás	bar	1,38–10,34
Szűrő lyukmérete	lyukméret	155
Kimeneti nyomás	bar	max. 3,1
Víz áramlási sebessége	l/h	45–4300
Külső menet átmérője	"	1

5. KIEGÉSZÍTŐK/PÓTALKATRÉSZEK

GARDENA 25 mm x 1"-os belső menetes kötőelem	A nyomásszabályozó és a csövek csatlakoztatásához, föld feletti telepítés esetén.	Cikkszám: 2762
GARDENA szelepakna	Föld alatti telepítéshez.	Cikkszám: 1290
GARDENA 1"x1"-os összekötő	A nyomásszabályozó és a 25 mm x 1"-os kötőelem csatlakoztatásához, föld alatti telepítés esetén.	Cikkszám: 2758
GARDENA 25 mm x 1"-os külső menetes kötőelem	Az 1" x 1"-os összekötő és a csövek csatlakoztatásához, föld alatti telepítés esetén.	Cikkszám: 2763
GARDENA 25 mm-es cső	Az öntözőrendszer csövei	Cikkszám: 2700/2701/2718

6. SZERVIZ

6.1. Gardena szaküzlet

Keresse meg a helyi GARDENA szaküzletet a következő címen:

<https://www.gardena.com/hu/tamogatas/bolt-vagy-szerviz-kereso/>

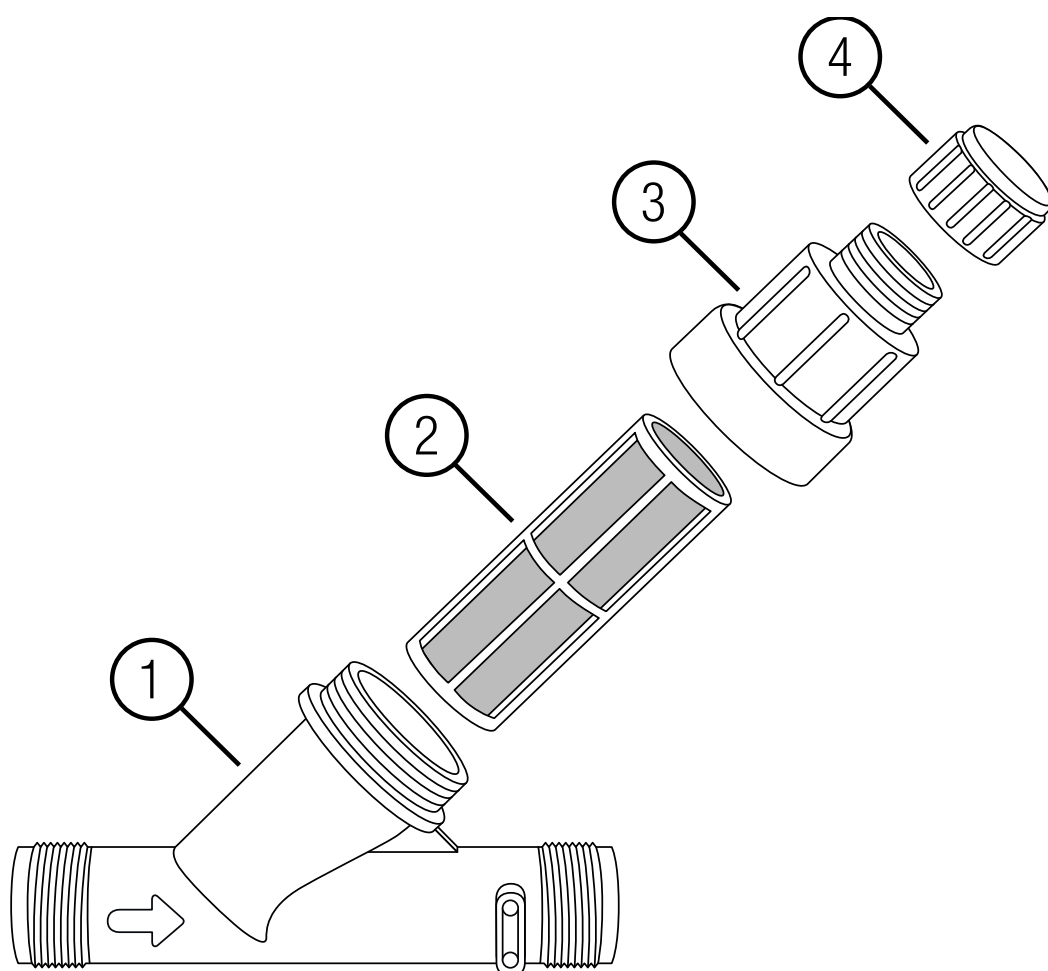
6.2. Szaküzletek címei

Kapcsolat: <https://www.gardena.com/hu/tamogatas/tanacsadas/kapcsolat/>

Tel.: (+36) 1 251-4161

E-mail: vevoszolgalat.husqvarna@husqvarna.hu

Cím: Husqvarna Magyarország Kft.
Ezred u. 1–3
1044 Budapest



Contenuto della confezione

- Alloggiamento ①
- Filtro ②
- Anello dell'alloggiamento ③
- Tappo ④

Uso previsto

Il **regolatore di pressione GARDENA** è concepito per ridurre la pressione di uscita nei sistemi di irrigazione di giardini e appezzamenti privati a un massimo di 3,1 bar e per proteggere i sistemi di irrigazione dalla contaminazione.

Sommario

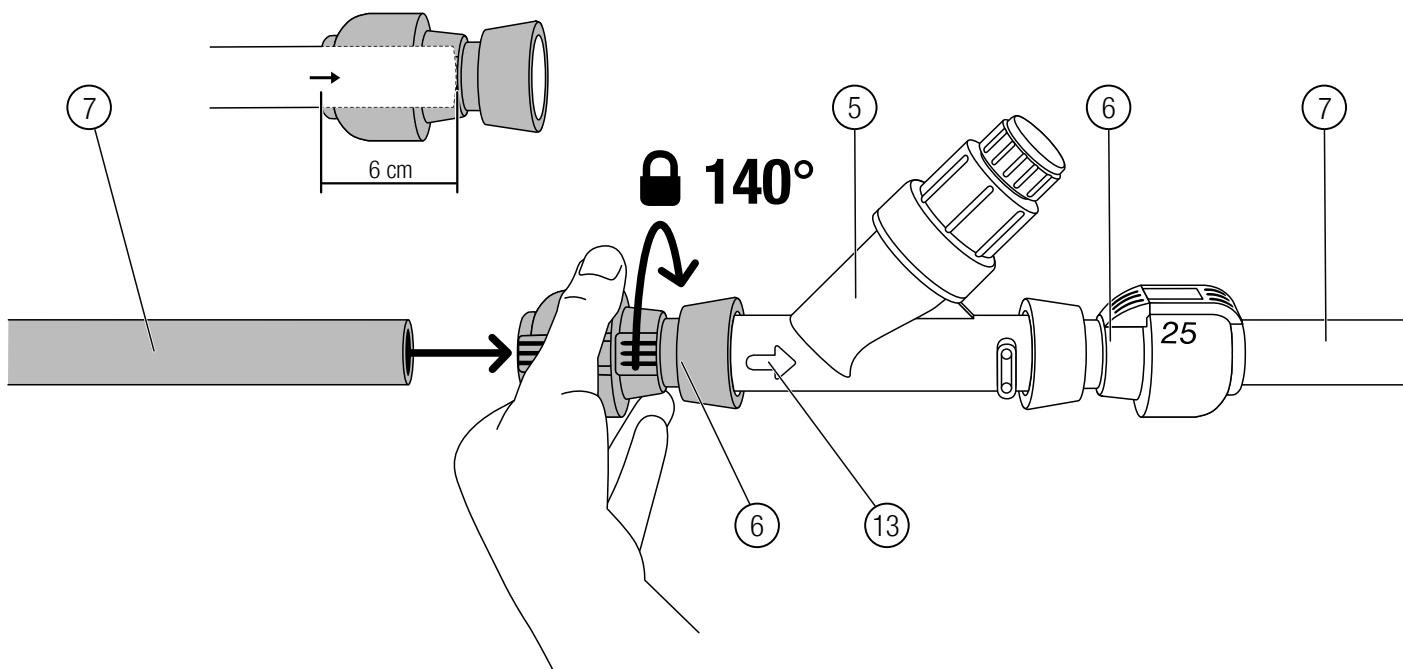
1. Montaggio	128
1.1. Installazione del regolatore di pressione a terra	128
1.2. Interramento del regolatore di pressione	128
1.2.1 Prova	129
1.2.2 Interramento del sistema di irrigazione	129
2. Manutenzione	133
2.1. Lavaggio del regolatore di pressione	133
2.2. Pulizia del regolatore di pressione	133
3. Rimessaggio	134
3.1. Operazioni preliminari per il rimessaggio	134
3.1.1 Scarico con il set di drenaggio (Art. n. 2770-20)	134
3.1.2 Scarico dell'acqua per mezzo del set di drenaggio (Art. n. 2760-20)	134
4. Dati tecnici	134
5. Accessori/ricambi	134
6. Assistenza	135
6.1. Centro di assistenza Gardena	135
6.2. Indirizzi di assistenza	135
6.2.1 Italia	135
6.2.2 Svizzera	135

1. MONTAGGIO

Il regolatore di pressione può essere installato a terra o interrato. Si consiglia di interrare il regolatore di pressione e posizionarlo centralmente davanti alle valvole per proteggere i componenti a valle da una pressione di esercizio eccessiva. Inoltre, il filtro integrato protegge il sistema di irrigazione dalla contaminazione.

1.1. Installazione del regolatore di pressione a terra

Per l'installazione a terra, è necessario un **attacco per irrigatori GARDENA da 25 mm x 1" filetto femmina** (Art. n. 2762) per lato per collegare il regolatore di pressione ai **tubi di linea GARDENA da 25 mm** (Art. n. 2700 / 2701 / 2718).



1. Su ciascun lato, avvitare manualmente un attacco per irrigatori (Art. N. 2762) (6) sul regolatore di pressione (5).
2. Posizionare il regolatore di pressione (5) tra gli attacchi per irrigatori (6) e il filtro (2), (3), (4) rivolto verso l'alto.

Assicurarsi che il regolatore di pressione (5) sia installato correttamente nella direzione del flusso d'acqua indicata dalla freccia (13) sul regolatore di pressione (5).

3. Su ciascun lato, collegare i tubi di linea (7) del sistema di irrigazione agli attacchi (Art. n. 2762) (6).
Verificare che i tubi di linea (7) siano inseriti negli attacchi per irrigatori (6) per 6 cm.

→ Dopo alcuni centimetri si avvertirà resistenza (anello di tenuta). Spingere ulteriormente il tubo di linea fino a quando non si ferma. In questo modo si garantisce il montaggio corretto.

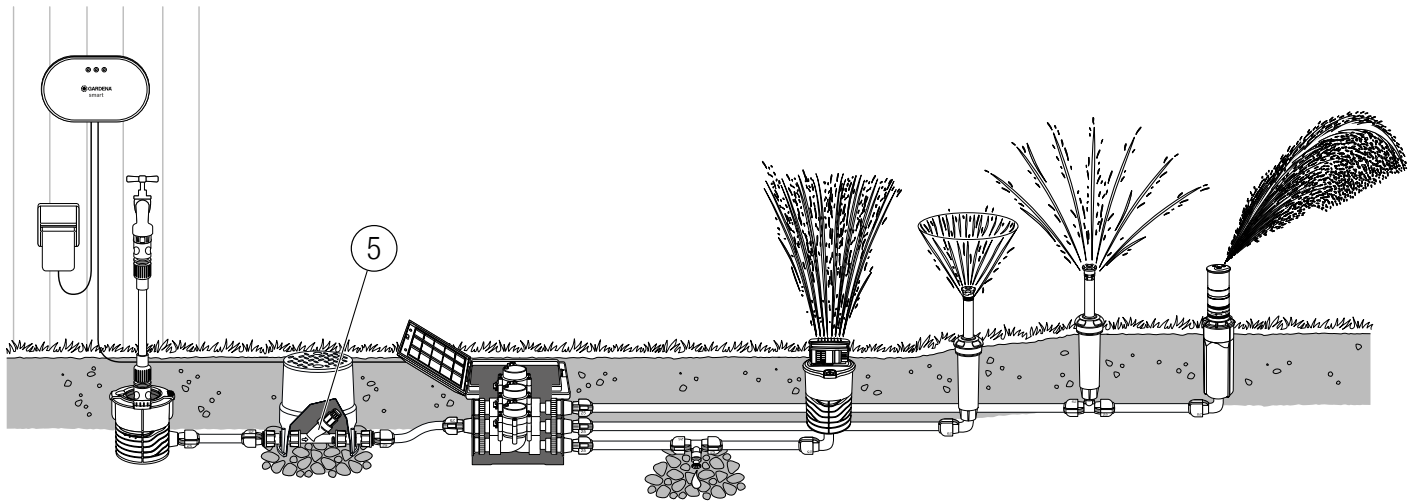
1.2. Interramento del regolatore di pressione

Per l'interramento, sono necessari due diversi attacchi per lato per collegare il regolatore di pressione ai **tubi di linea GARDENA di 25 mm** (Art. n. 2700 / 2701 / 2718):

- i **collettori per pozzetto GARDENA 1"x1"** (Art. n. 2758)
- gli **attacchi per irrigatori GARDENA da 25 mm x 1" filetto maschio** (Art. n. 2763)

Per l'interramento, si consiglia inoltre di utilizzare il pozzetto circolare (Art. n. 1290) per accedere meglio al regolatore di pressione.

Esempio di un impianto di irrigazione con regolatore di pressione interrato:

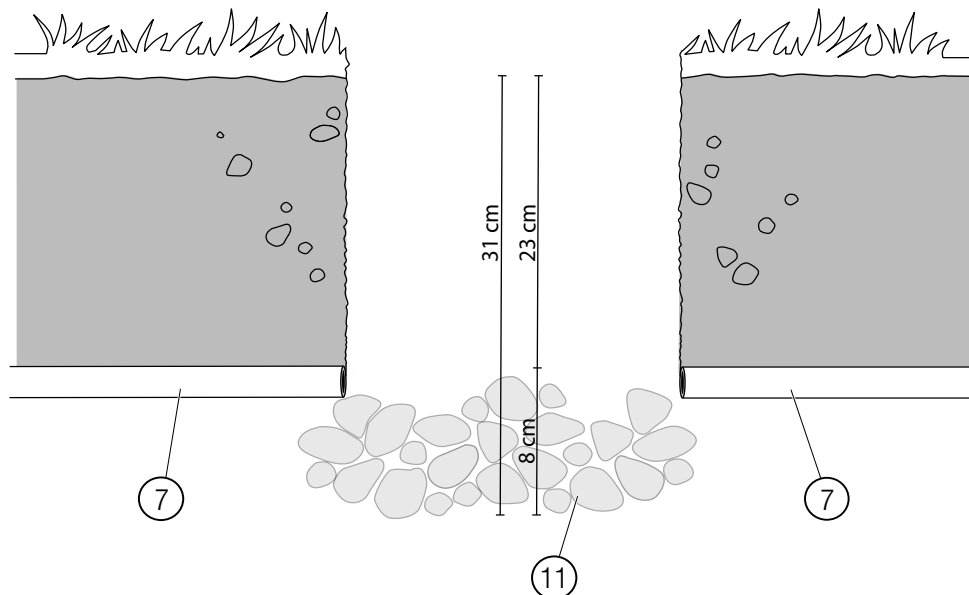


1.2.1 Prova

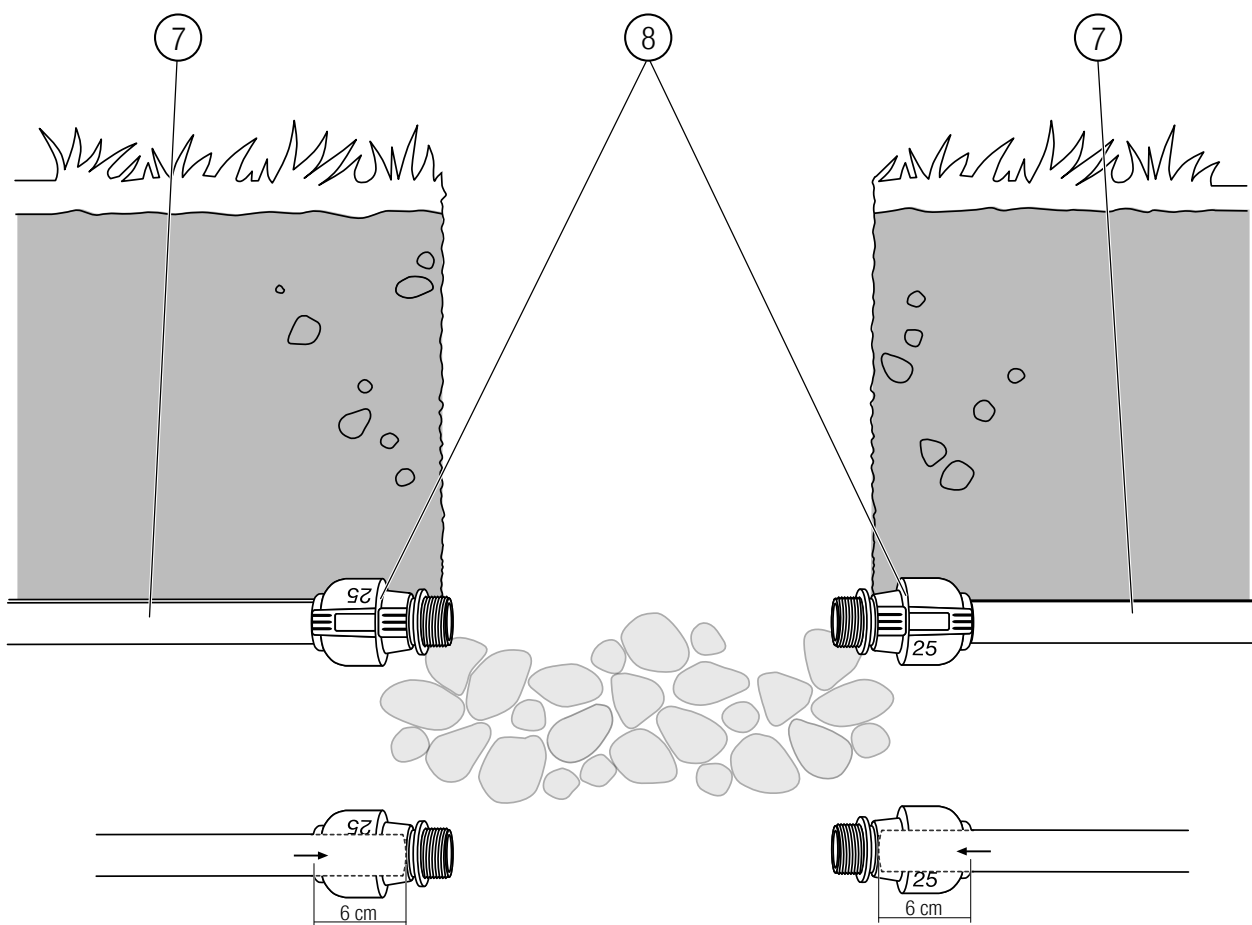
Prima di interrare il sistema di irrigazione, si consiglia di eseguire una prova su terra:

1. Posizionare il sistema di irrigazione a terra.
 2. Tagliare i tubi di linea alla lunghezza desiderata.
 3. Installare il sistema di irrigazione a terra.
 4. Aprire l'acqua per verificare che il sistema di irrigazione non presenti perdite.
- Se il sistema di irrigazione **non presenta perdite**, è possibile interrarlo.
- Se il sistema di irrigazione **presenta perdite**, verificare che tutti i collegamenti siano stati effettuati correttamente, ad esempio che i tubi di collegamento siano inseriti negli attacchi fino in fondo.

1.2.2 Interramento del sistema di irrigazione



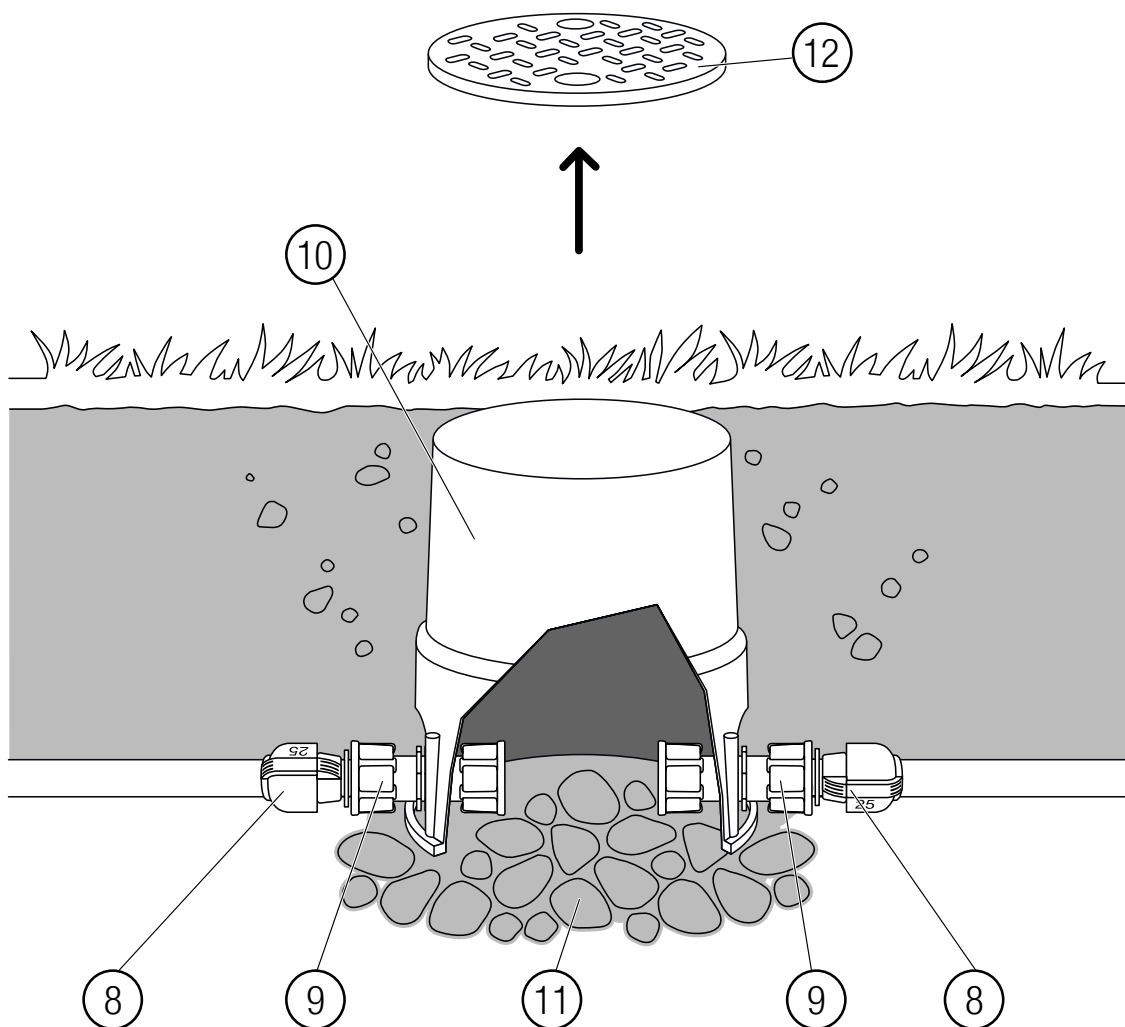
1. Preparare il foro nel terreno dove verrà posto il pozzetto circolare.
Assicurarsi che il foro sia profondo circa 31 cm (l'altezza del pozzetto circolare più lo strato di ghiaia grossa).
2. Riempire con ghiaia grossa (11) una superficie di circa 20 x 20 x 8 cm nel punto in cui si desidera installare il pozzetto circolare (10).



3. Su ciascun lato, collegare un attacco per irrigatori (Art. n. 2763) (8) ai tubi di linea (7) del sistema di irrigazione (8).

*Verificare che i tubi di linea (7) siano inseriti negli attacchi per irrigatori (8) per **6 cm** (7).*

→ Dopo alcuni centimetri si avverterà resistenza (anello di tenuta). Spingere ulteriormente il tubo di linea fino a quando non si ferma. In questo modo si garantisce il montaggio corretto.

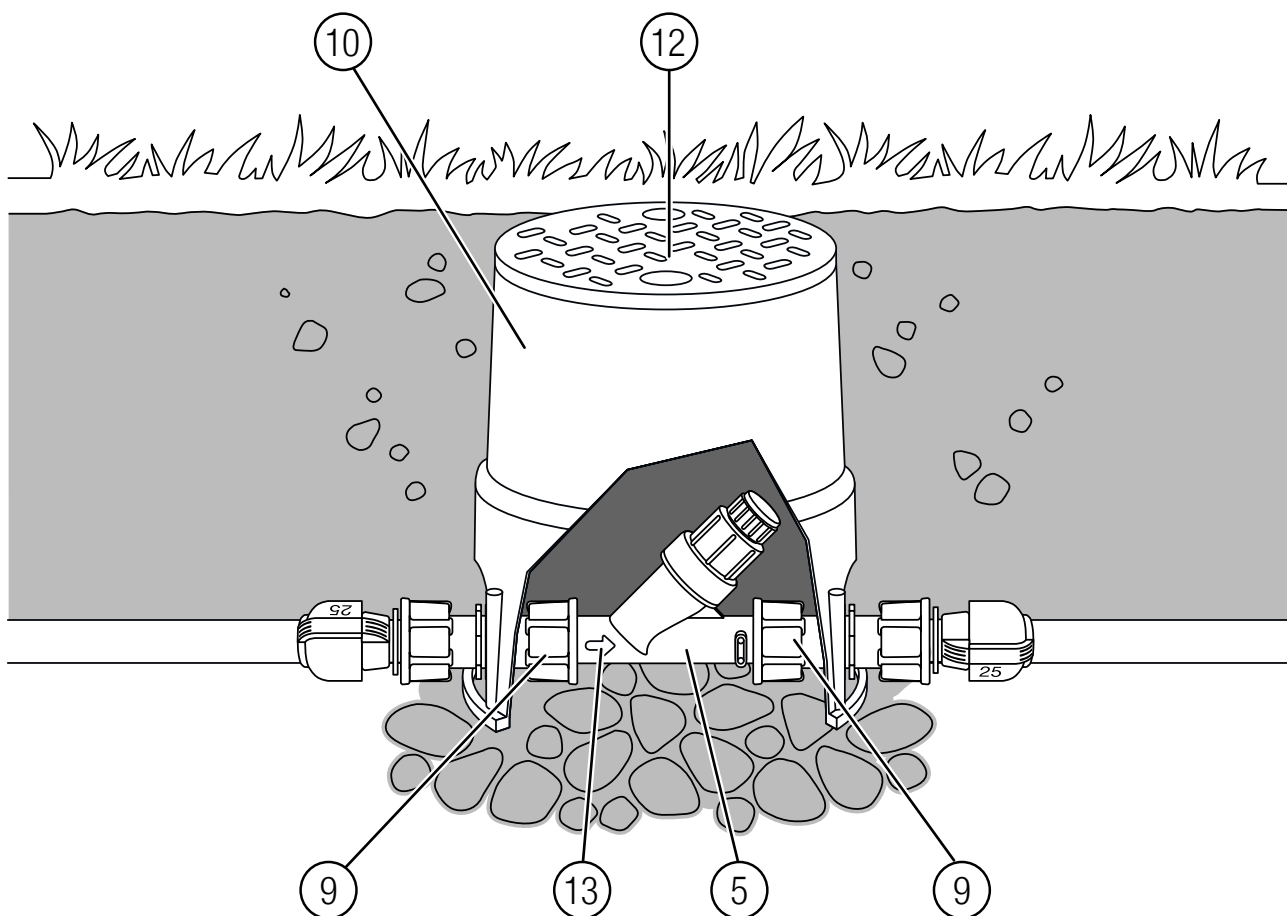


4. Posizionare il pozzetto circolare (10) sullo strato di ghiaia grossa (11).

Assicurarsi che il bordo superiore del coperchio chiuso (12) del pozzetto circolare (10) sia a filo con il terreno.

5. Aprire il coperchio (12) del pozzetto circolare (10).

6. Su ciascun lato, avvitare manualmente un collettore per pozzetto (Art. n. 2758) (9) sugli attacchi per irrigatori (Art. n. 2763) (8).



7. Posizionare il regolatore di pressione (5) con il filtro (2), (3) e (4) rivolto verso l'alto nel pozzetto circolare (10) a livello degli ingressi laterali.

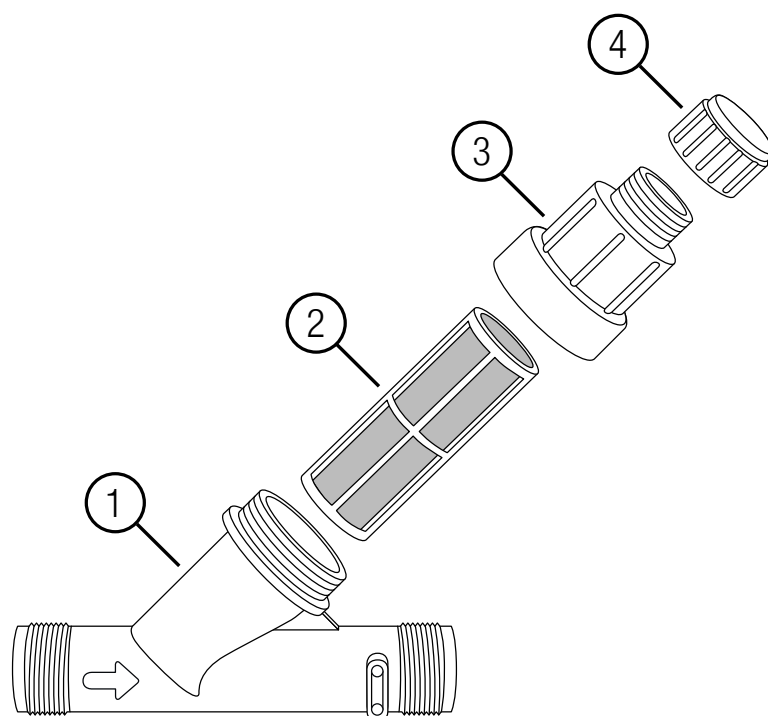
Assicurarsi che il regolatore di pressione (5) sia installato correttamente nella direzione del flusso d'acqua indicata dalla freccia (13) sul regolatore di pressione (5).

8. Su ciascun lato, avvitare manualmente un collettore per pozzetto (Art. N. 2758) (9) sui filetti maschio del regolatore di pressione (5).

9. Chiudere il coperchio (12) del pozzetto circolare (10).

10. Riempire il buco con terriccio e compattarlo con attenzione.

2. MANUTENZIONE



2.1. Lavaggio del regolatore di pressione

Si consiglia di lavare il regolatore di pressione una volta al mese.

1. Chiudere l'acqua.
2. Rimuovere il tappo (4).
3. Aprire l'acqua per circa 5 secondi.
4. Chiudere l'acqua.

In questo modo si pulisce il filtro (2) dallo sporco più consistente.

→ Se il filtro è ancora sporco, ripetere gli ultimi due passaggi.

5. Montare il tappo (4).
6. Aprire l'acqua per ulteriori operazioni.

2.2. Pulizia del regolatore di pressione

Si consiglia di pulire il regolatore di pressione manualmente una volta all'anno.

1. Chiudere l'acqua.
2. Aprire l'anello dell'alloggiamento (3).
3. Rimuovere il filtro (2) con attenzione.
4. Sciacquare il filtro (2) accuratamente con acqua pulita.
5. Inserire il filtro (2) nel regolatore di pressione.
6. Montare l'anello dell'alloggiamento (3) e serrarlo manualmente.
7. Aprire l'acqua per ulteriori operazioni.

3. RIMESSAGGIO

3.1. Operazioni preliminari per il rimessaggio

Il regolatore di pressione e il sistema di irrigazione devono essere svuotati dall'acqua prima del periodo di gelo.

Si raccomanda l'uso del **set di drenaggio Art. n. 2770-20**.

3.1.1 Scarico con il set di drenaggio (Art. n. 2770-20)

1. Chiudere l'acqua.
2. Collegare il set di drenaggio (Art. n. 2770-20) come indicato nel relativo manuale dell'operatore.
3. Scaricare il sistema di irrigazione con una pompa per biciclette o un compressore pneumatico secondo quanto indicato nel manuale dell'operatore del set di drenaggio.

L'acqua viene scaricata dal sistema.

3.1.2 Scarico dell'acqua per mezzo del set di drenaggio (Art. n. 2760-20)

Nota:

Il **set di drenaggio Art. n. 2760-20** deve essere installato nel punto più basso del sistema di irrigazione.

1. Chiudere l'acqua.
2. Aprire le valvole di irrigazione nel pozzetto circolare per depressurizzare il sistema di irrigazione.

A questo punto, l'acqua fuoriesce dal sistema attraverso le valvole di scarico.

→ Osservare anche le istruzioni per lo scarico delle valvole di irrigazione, dei pozzetti circolari e dei sistemi di irrigazione.

4. DATI TECNICI

Regolatore di pressione	Unità	Valore (Art. n. 8200)
Pressione di ingresso	bar	1,38-10,34
Dimensione maglia del filtro	maglia	155
Pressione di uscita	bar	max 3,1
Portata	l/h	45-4300
Diametro filettatura maschio	"	1

5. ACCESSORI/RICAMBI

Attacco per irrigatori GARDENA 25 mm x 1" filetto femmina	Per il collegamento del regolatore di pressione ai tubi di linea in caso di installazione a terra.	Art. n. 2762
Pozzetto circolare GARDENA	Per l'interramento.	Art. n. 1290
Collettore per pozzetto GARDENA 1"x1"	Per il collegamento del regolatore di pressione al collettore per pozzetto da 25 mm x 1" in caso di interramento.	Art. n. 2758
Attacco per irrigatori GARDENA 25 mm x 1" filetto maschio	Per il collegamento dell'attacco per irrigatori 1"x1" ai tubi di linea in caso di interramento.	Art. n. 2763
Tubo di linea GARDENA da 25 mm	Tubi del sistema di irrigazione	Art. n. 2700 / 2701 / 2718

6. ASSISTENZA

6.1. Centro di assistenza Gardena

Trova il negozio di assistenza GARDENA più vicino su:

Italia: <https://www.gardena.com/it/supporto/ricerca-rivenditori/>

Svizzera: <https://www.gardena.com/ch-it/supporto/ricerca-rivenditori/>

Altri paesi: <https://www.gardena.com/int/support/find-store-or-service/>

6.2. Indirizzi di assistenza

6.2.1 Italia

Contatti: <https://www.gardena.com/it/supporto/informazioni/contatti/>

Telefono: (+39) (0) 31 4 14 77 00

E-mail: assistenza.italia@it.husqvarna.com

Indirizzo: Husqvarna Italia S.p.A.
Centro Direzionale Planum
Via del Lavoro 2, Scala B
22036 ERBA (CO)

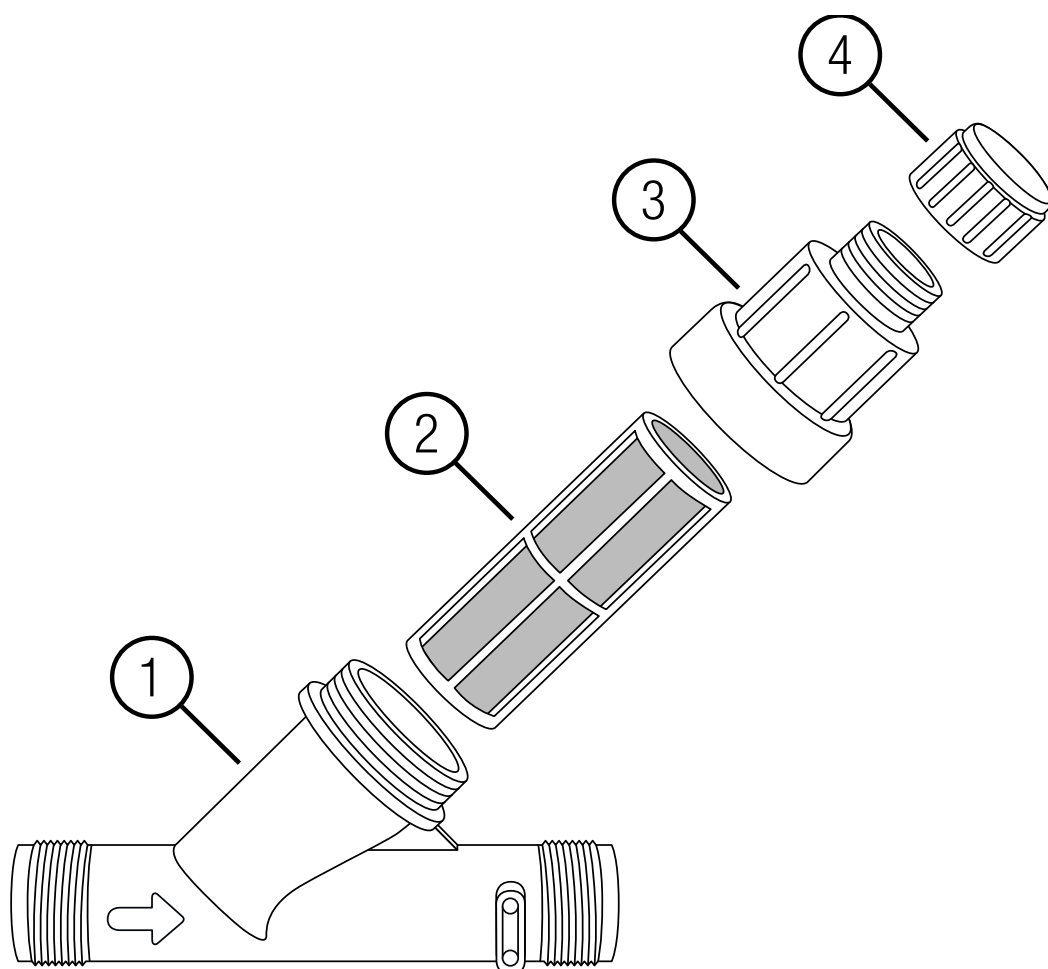
6.2.2 Svizzera

Contatti: <https://www.gardena.com/ch-it/supporto/informazioni/contatti/>

Telefono: (+ 41) (0) 62 887 37 90

E-mail: info@gardena.ch

Indirizzo: Husqvarna Schweiz AG
Consumer Products
Industriestrasse 10
5506 Mägenwil

***Pakuotės turinys***

- ① Korpusas
- ② Filtras
- ③ Korpuso žiedas
- ④ Dangtelis

Numatytoji paskirtis

GARDENA slėgio reduktorius paskirtis yra sumažinti išėjimo slėgį privačių sodų ir sklypų laistymo sistemose daugiausia iki 3,1 bar ir apsaugoti laistymo sistemas nuo užteršimo.

Turinys

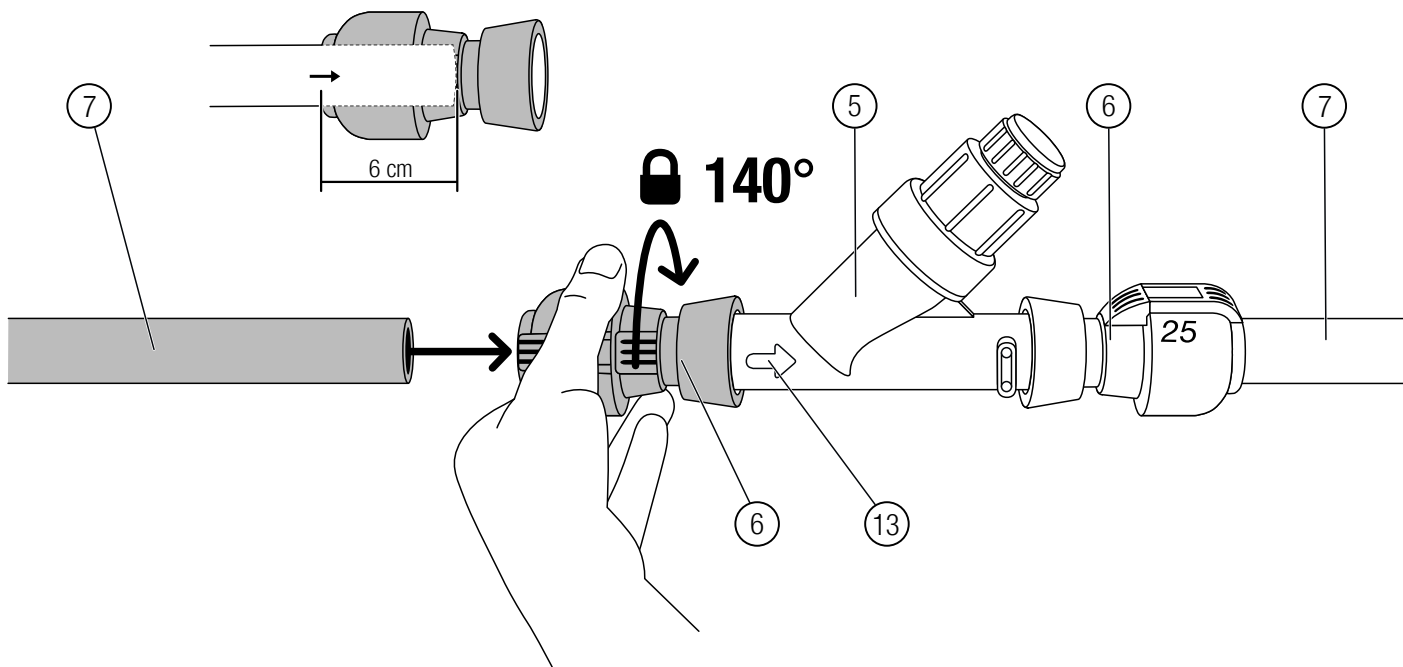
1. Surinkimas	138
1.1. Slėgio reduktoriaus įrengimas virš žemės.	138
1.2. Slėgio reduktoriaus įrengimas po žeme	138
1.2.1 Veikimo bandymas.	139
1.2.2 Sistemos įrengimas po žeme	139
2. Priežiūra	143
2.1. Slėgio reduktoriaus praplovimas	143
2.2. Slėgio reduktoriaus valymas	143
3. Sandėliavimas	144
3.1. Kaip parengti saugoti ilgesniam laikui.	144
3.1.1 Vandens išleidimas naudojant išleidimo vožtuvų komplektą (gam. Nr. 2770-20) . . .	144
3.1.2 Vandens išleidimas įrengus išleidimo vožtuvus (gam. Nr. 2760-20)	144
4. Techniniai duomenys.	144
5. Priedai / atsarginės dalys.	144
6. Techninė priežiūra	145
6.1. „Gardena“ gaminių techninę priežiūrą teikianti parduojuvė	145
6.2. Techninės priežiūros atlikimo adresai	145

1. SURINKIMAS

Slėgio reduktorių galima įrengti virš žemės arba po žeme. Rekomenduojame montuoti slėgio reduktorių po žeme, per vidurį, prieš vožtuvus, kad apsaugotumėte po jo esančius komponentus nuo pernelyg didelio darbinio slėgio. Be to, integruotas filtras apsaugo laistymo sistemą nuo užteršimo.

1.1. Slėgio reduktoriaus įrengimas virš žemės

Įrengiant virš žemės, kiekvienoje pusėje reikės **GARDENA 25 mm x 1" jungties su vidiniu sriegiu (gam. Nr. 2762)**, kad slėgio reduktorių būtų galima prijungti prie **GARDENA 25 mm sujungimo vamzdžių (gam. Nr. 2700 / 2701 / 2718)**.



1. Abiejose pusėse ranka prisukite jungtį (gam. Nr. 2762) (6) prie slėgio reduktoriaus (5).
 2. Slėgio reduktorius (5) turi atsidurti tarp jungčių (6) taip, kad filtras (2), (3), (4) būtų nukreiptas į viršų.
Įsitikinkite, kad slėgio reduktorius (5) tinkamai įrengtas vandens tekėjimo kryptimi, kurią nurodo rodyklė (13), esanti ant slėgio reduktoriaus (5).
 3. Kiekvienoje pusėje prijunkite laistymo sistemos sujungimo vamzdžius (7) prie jungčių (gam. Nr. 2762) (6).
*Būtinai įkiškite sujungimo vamzdžius **6 cm** (7) į jungtis (6).*
- Po kelių centimetrų pajusite pasipriešinimą (dėl sandarinimo žiedo). Stumkite sujungimo vamzdį toliau, kol jis sustos. Taip užtikrinsite tvirtą sujungimą.

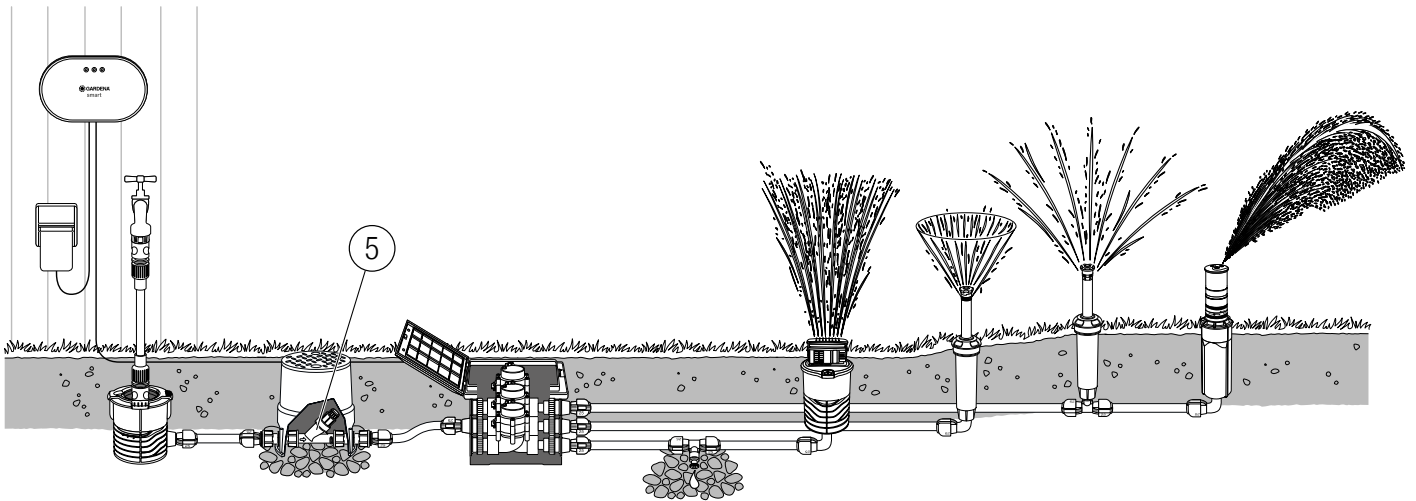
1.2. Slėgio reduktoriaus įrengimas po žeme

Montuojant po žeme, kiekvienoje pusėje reikės dviejų skirtingų jungčių, kad slėgio reduktorių būtų galima prijungti prie **GARDENA 25 mm sujungimo vamzdžių (gam. Nr. 2700 / 2701 / 2718)**:

- **GARDENA 1"x1" jungties (gam. Nr. 2758);**
- **GARDENA 25 mm x 1" jungties su išoriniu sriegiu (gam. Nr. 2763).**

Montuojant po žeme, taip pat rekomenduojame naudoti vožtuvo veleną (gam. Nr. 1290), kad būtų lengviau pasiekti slėgio reduktorių.

Laistomųjų purkštuvų sistemos pavyzdys su slėgio reduktoriumi, įrengtu po žeme:

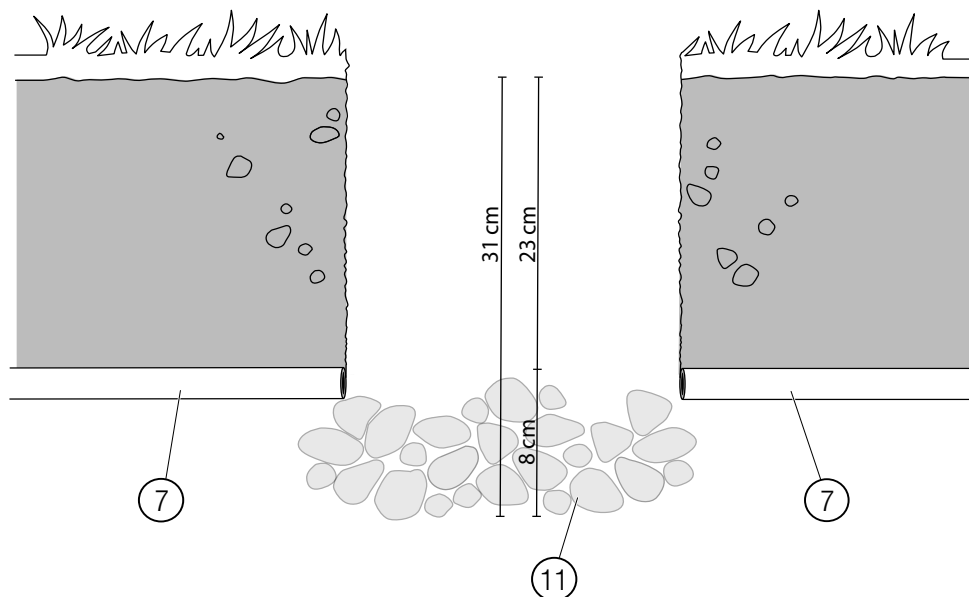


1.2.1 Veikimo bandymas

Prieš įrengiant laistymo sistemą po žeme, rekomenduojame atlikti veikimo bandymą virš žemės, kaip nurodyta toliau.

1. Išdėliokite laistymo sistemą ant žemės.
2. Supjaustykite sujungimo vamzdžius, kad būtų reikiamo ilgio.
3. Įrenkite laistymo sistemą virš žemės.
4. Įjunkite vandens tiekimą ir patikrinkite, ar laistymo sistemoje nėra nuotėkio.
 - Jei laistymo sistema **yra sandari**, galite įrengti ją po žeme.
 - Jei laistymo sistema **nesandari**, patikrinkite, ar teisingai sujungta, pvz., kad sujungimo vamzdžiai būtų iki galo įkišti į jungtis.

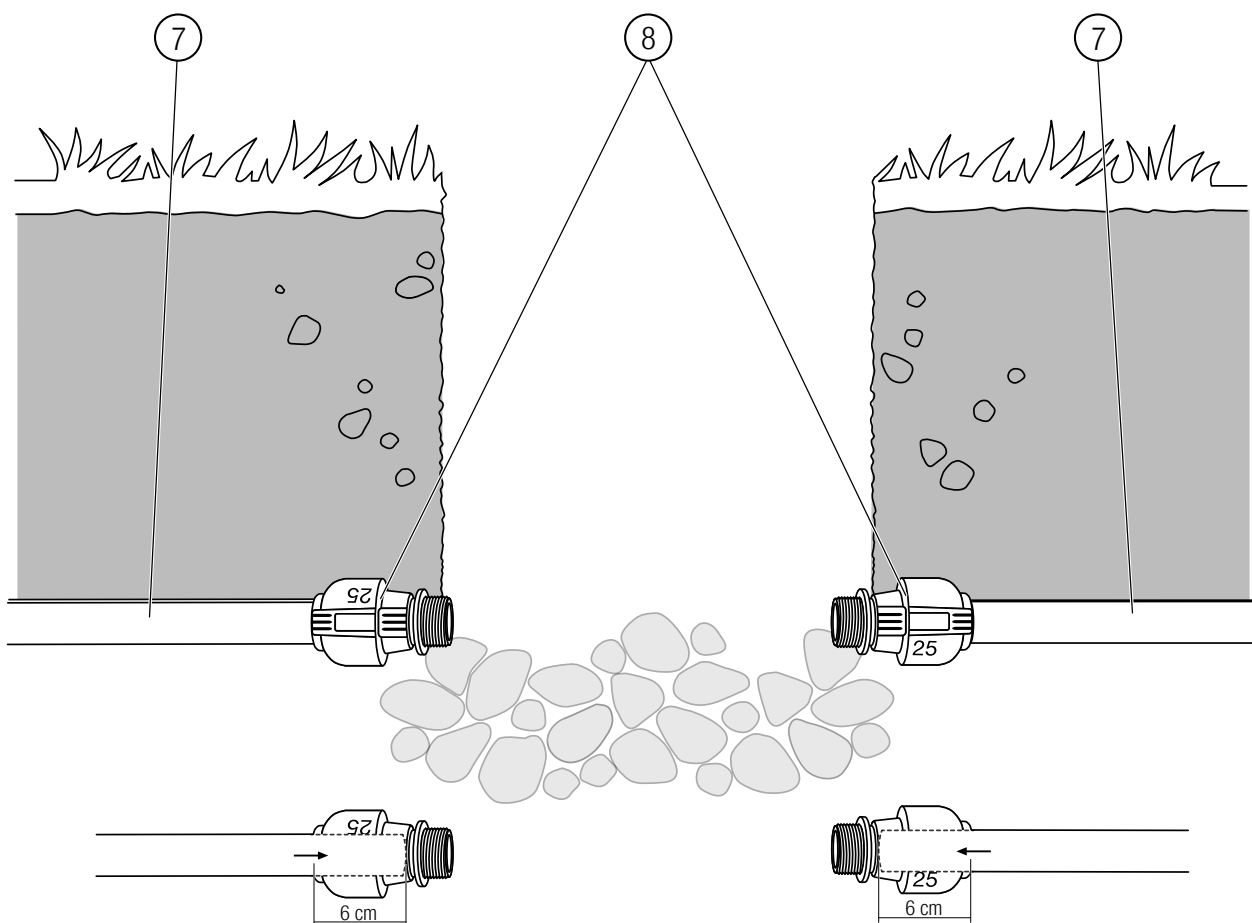
1.2.2 Sistemos įrengimas po žeme



1. Paruoškite skylę žemėje vožtuvo velenui.

Užtikrinkite, kad skylė būtų maždaug 31 cm gylio (vožtuvo veleno aukštis pridėjus stambaus žvyro sluoksnį).

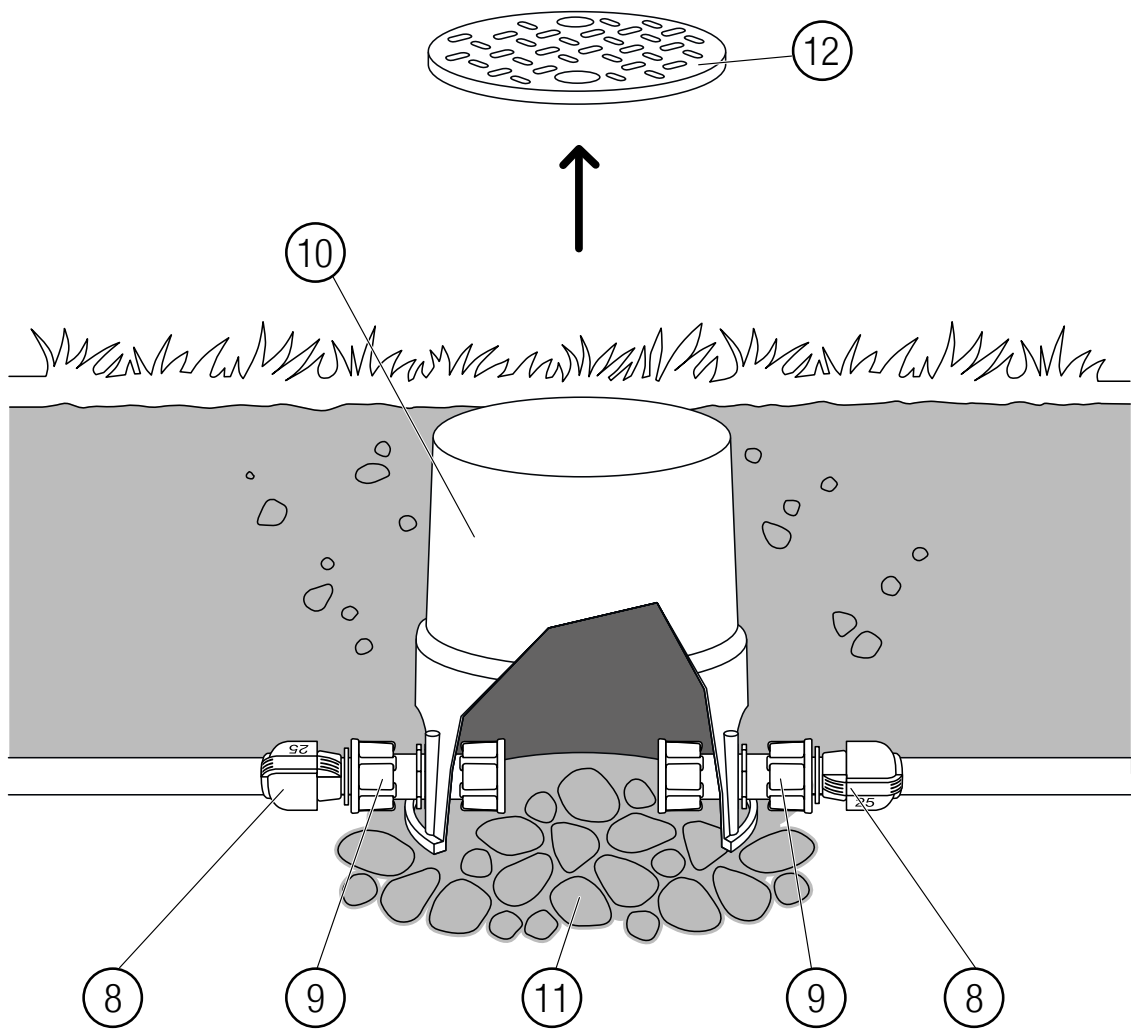
2. Užberkite stambaus žvyro (11) iš viršaus maždaug 20 x 20 x 8 cm toje vietoje, kurioje norite įrengti vožtuvo veleną (10).



3. Kiekvienoje pusėje prijunkite jungtį (gam. Nr. 2763) (8) prie laistymo sistemos sujungimo vamzdžių (7) (8).

*Būtinai įkiškite sujungimo vamzdžius (7) **6 cm** į jungtis (8).*

→ Po kelių centimetrų pajusite pasipriešinimą (dėl sandarinimo žiedo). Stumkite sujungimo vamzdį toliau, kol jis sustos. Taip užtikrinsite tvirtą sujungimą.

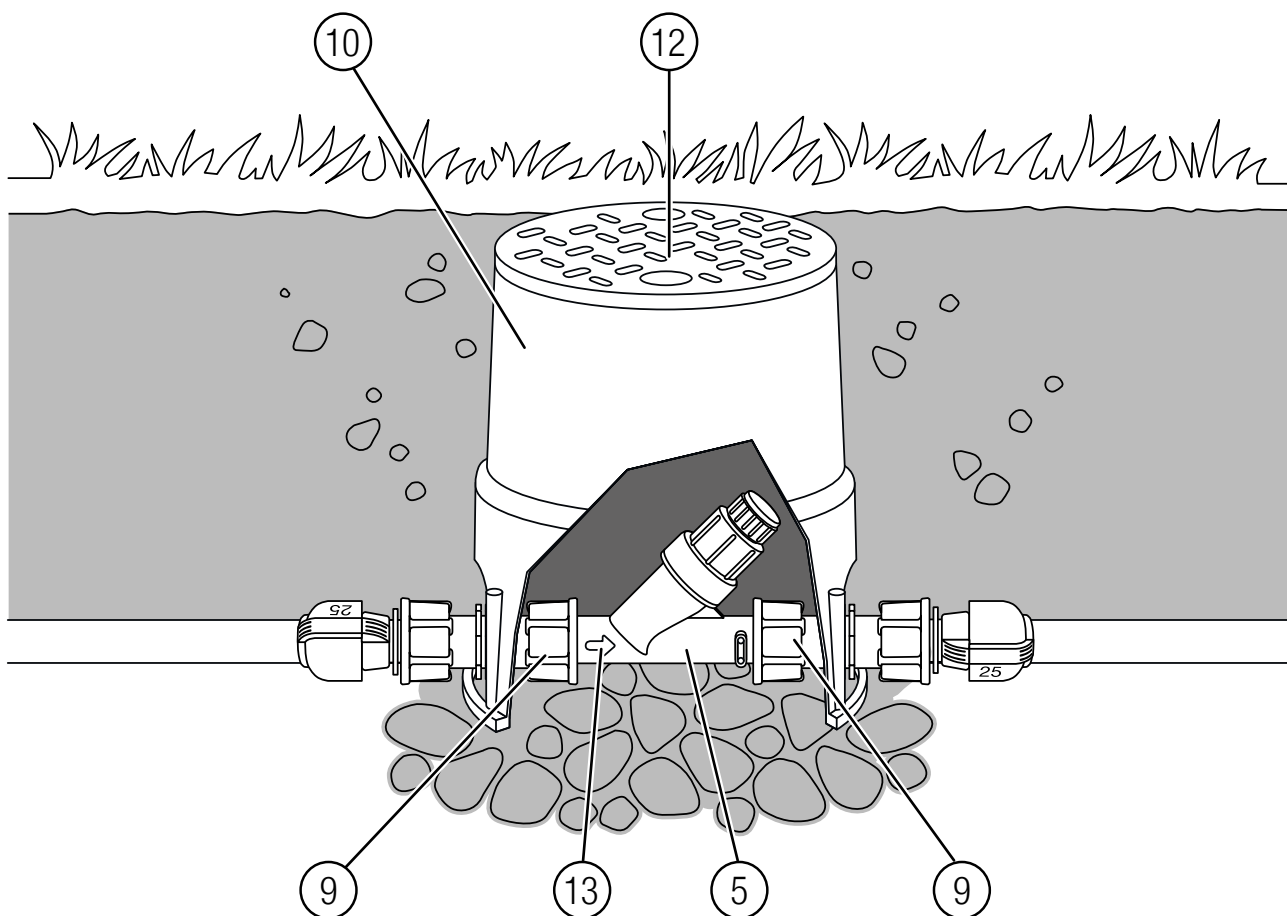


4. Įdėkite vožtuvo veleną (10) į stambaus žvyro sluoksnį (11).

Įsitikinkite, kad uždaryto vožtuvo dangčio (12) viršutinis kraštas (10) yra lygus su žeme.

5. Atidarykite vožtuvo veleno (10) dangtį (12).

6. Abiejose pusėse pirštais prisukite jungtį (gam. Nr. 2758) (9) prie jungčių (gam. Nr. 2763) (8).



7. Įdėkite slėgio reduktorių (5) su filtru (2), (3) ir (4), nukreiptu į viršų, į vožtuvo veleną (10) šoninių įleidimo angų lygyje.

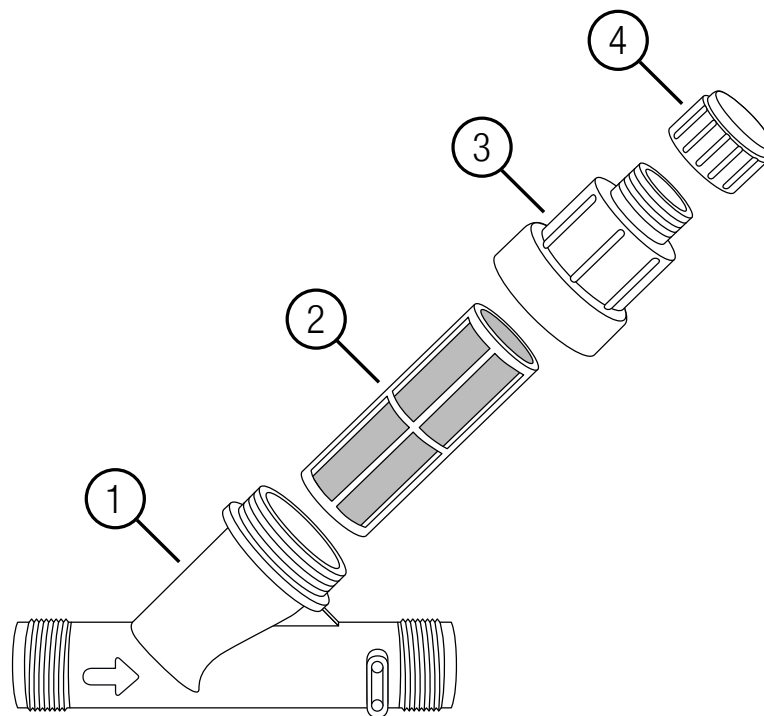
Įsitikinkite, kad slėgio reduktorius (5) tinkamai įrengtas vandens tekėjimo kryptimi, kurią nurodo rodyklė (13), esanti ant slėgio reduktoriaus (5).

8. Abiejose pusėse ranka prisukite jungtį (gam. Nr. 2758) (9) prie slėgio reduktoriaus (5) išorinio sriegio.

9. Uždarykite vožtuvo veleno (10) dangtį (12).

10. Skylę užberkite dirvožemiu ir atsargiai sutankinkite.

2. PRIEŽIŪRA



2.1. Slėgio reduktoriaus praplovimas

Rekomenduojame praplauti slėgio reduktorių kartą per mėnesį.

1. Išjunkite vandens tiekimą.
2. Nuimkite dangtelį (4).
3. Maždaug 5 sekundėms įjunkite vandens tiekimą.
4. Išjunkite vandens tiekimą.

Taip išvalysite iš filtro (2) stambius nešvarumus.

→ Jei filtras vis dar nešvarus, pakartokite du paskutinius veiksmus.

5. Uždėkite dangtelį (4).
6. Tolesniam darbui įjunkite vandens tiekimą.

2.2. Slėgio reduktoriaus valymas

Rekomenduojame kartą per metus išvalyti slėgio reduktorių rankomis.

1. Išjunkite vandens tiekimą.
2. Atsukite korpuso žiedą (3).
3. Atsargiai nuimkite filtrą (2).
4. Gerai išplaukite filtrą (2) švariu vandeniu.
5. Įstatykite filtrą (2) į slėgio reduktorių.
6. Uždėkite korpuso žiedą (3) ir priveržkite jį ranka.
7. Tolesniam darbui įjunkite vandens tiekimą.

3. SANDĖLIAVIMAS

3.1. Kaip parengti saugoti ilgesniam laikui

Prieš šalnas iš slėgio reduktoriaus ir laistymo sistemos reikia išleisti vandenį.

Rekomenduojame naudoti **išleidimo vožtuvų komplektą, gam. Nr. 2770-20**.

3.1.1 Vandens išleidimas naudojant išleidimo vožtuvų komplektą (gam. Nr. 2770-20)

1. Išjunkite vandens tiekimą.
2. Prijunkite išleidimo vožtuvų komplektą (gam. Nr. 2770-20) vadovaudamiesi jo naudojimo instrukcija.
3. Išleiskite vandenį iš laistymo sistemos naudodami dviračio pompą arba oro kompresorių vadovaudamiesi išleidimo vožtuvų komplekto naudojimo instrukcija.

Vanduo bus išleidžiamas iš sistemos.

3.1.2 Vandens išleidimas įrengus išleidimo vožtuvus (gam. Nr. 2760-20)

Pastaba.

Išleidimo vožtuvą, gam. Nr. 2760-20 būtina įrengti žemiausiame laistymo sistemos taške.

1. Išjunkite vandens tiekimą.
 2. Atidarykite vožtuvo veleną esančius laistymo vožtuvus, kad laistymo sistemoje būtų sumažintas slėgis.
Dabar vanduo bus išleidžiamas iš sistemos per išleidimo vožtuvus.
- Taip pat laikykitės nurodymų dėl vandens išleidimo iš laistymo vožtuvų, vožtuvų velenų ir laistomųjų purkštuvų sistemų.

4. TECHNINIAI DUOMENYS

Slėgio reduktorius	Gaminys	Reikšmė (gam. Nr. 8200)
Įėjimo slėgis	juosta	1,38–10,34
Filtro tinklelio dydis	tinklelis	155
Išėjimo slėgis	juosta	iki 3,1
Vandens srauto greitis	l/val.	45–4300
Išorinio sriegio skersmuo	“	1

5. PRIEDAI / ATSARGINĖS DALYS

GARDENA 25 mm x 1" jungtis su vidiniu sriegiu	Slėgio reduktoriaus prijungimui prie sujungimo vamzdžių, kai įrengiama virš žemės.	Gaminys Nr. 2762
GARDENA vožtuvo velenas	Montavimui po žeme.	Gam. Nr. 1290
GARDENA 1"x1" jungtis	Slėgio reduktoriaus prijungimui prie 25 mm x 1" jungties, kai montuojama po žeme.	Gam. Nr. 2758
GARDENA 25 mm x 1" jungtis su išoriniu sriegiu	1"x1" jungties prijungimui prie sujungimo vamzdžių, kai montuojama po žeme.	Gam. Nr. 2763
GARDENA 25 mm sujungimo vamzdis	Laistymo sistemos vamzdžiai	Gam. Nr. 2700 / 2701 / 2718

6. TECHNINĖ PRIEŽIŪRA

6.1. „Gardena“ gaminių techninę priežiūrą teikianti parduotuvė

Raskite vietinę „Gardena“ gaminių techninę priežiūrą teikiančią parduotuvę:

<https://www.gardena.com/lt/pagalba/surasti-parduotuve/>

6.2. Techninės priežiūros atlikimo adresai

Kontaktai: <https://www.gardena.com/lt/pagalba/>

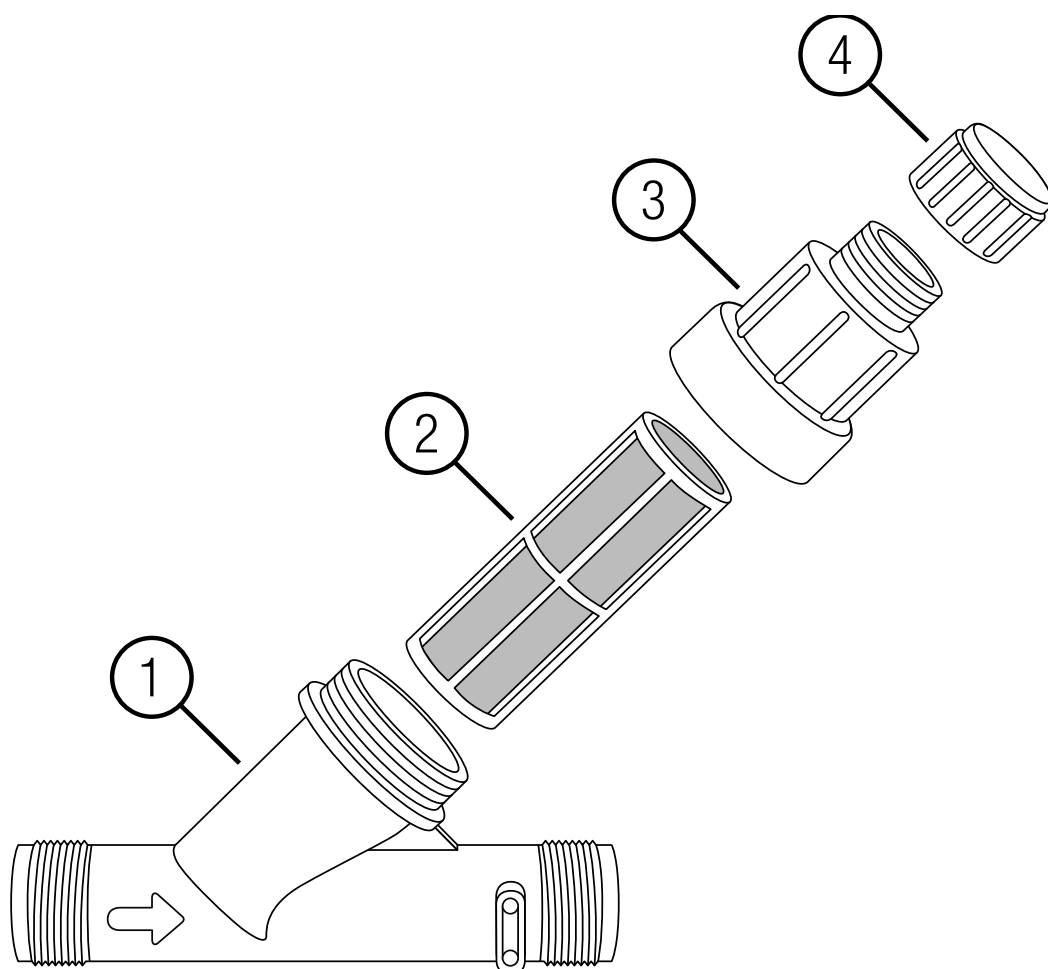
El. pašto info@gardena.lt

adresas:

Adresas: UAB Husqvarna Lietuva

Ateities pl. 77C

LT-52104 Kaunas

***Iepakojuma saturs***

- ① Korpuss
- ② Filtrs
- ③ Korpasa gredzens
- ④ Pārsegs

Paredzētā lietošana

GARDENA spiediena reduktors ir paredzēts, lai samazinātu izvades spiedienu privāto dārzu un mazdārziņu apūdeņošanas sistēmās līdz 3,1 bāram un aizsargātu apūdeņošanas sistēmas no piesārņojuma.

Satura rādītājs

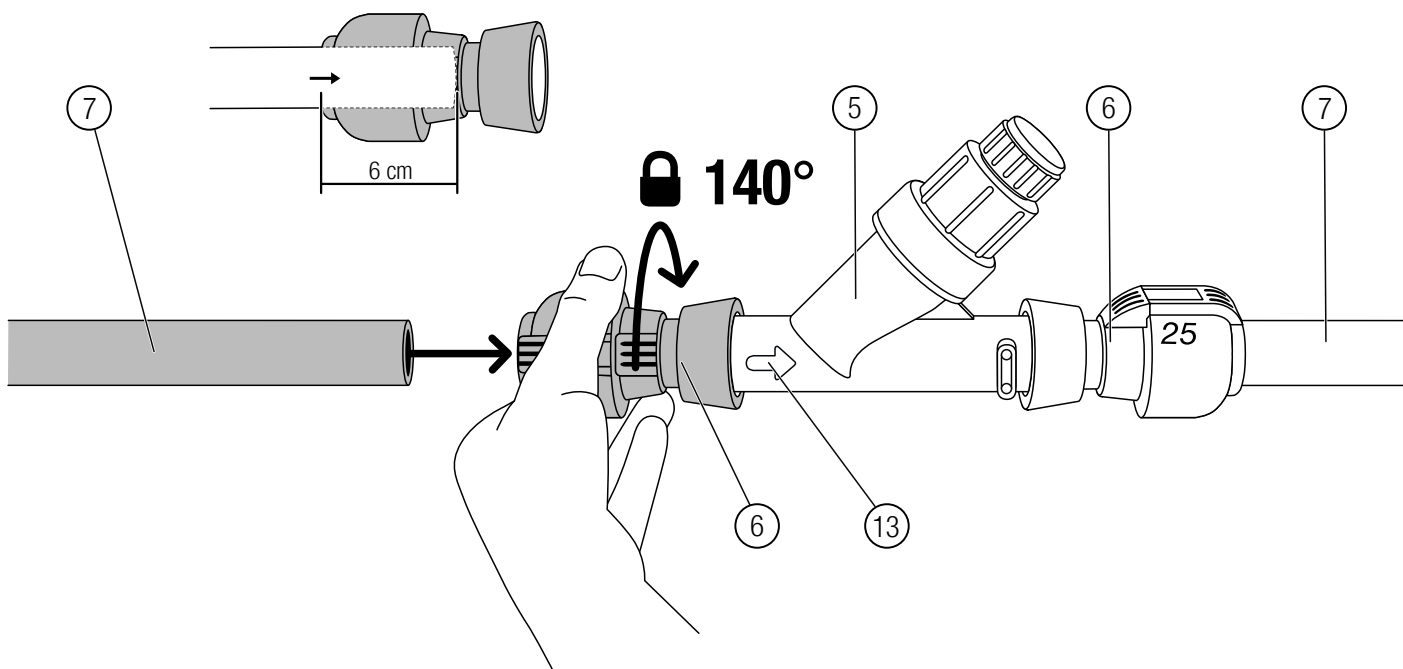
1. Montāža	148
1.1. Spiediena reduktora uzstādīšana virs zemes	148
1.2. Spiediena reduktora uzstādīšana zem zemes	148
1.2.1 Pārbaudes veikšana.	149
1.2.2 Sistēmas uzstādīšana zem zemes	149
2. Apkope	153
2.1. Spiediena reduktora skalošana	153
2.2. Spiediena reduktora tīrīšana	153
3. Uzglabāšana	154
3.1. Uzglabāšana	154
3.1.1 Notecināšana, izmantojot drenāžas vārstu (produkta Nr. 2770-20)	154
3.1.2 Notecināšana, izmantojot uzstādīto drenāžas vārstu (produkta Nr. 2760-20)	154
4. Tehniskie dati	154
5. Piederumi un rezerves daļas	155
6. Apkope	155
6.1. Gardena servisa veikals	155
6.2. Servisu adreses.	155

1. MONTĀŽA

Spiediena reduktoru varat uzstādīt virs zemes vai zem tās. Iesakām uzstādīt spiediena reduktoru zem zemes un tieši vārstu priekšā, lai aizsargātu leņķvārstās plūsmas komponentus pret pārlieku lielu darba spiedienu. Papildus iebūvētais filtrs aizsargā laistīšanas sistēmu pret piesārņojumu.

1.1. Spiediena reduktora uzstādīšana virs zemes

Uzstādot virs zemes, katrā pusē jāuzstāda viena **GARDENA savienotāja 25 mm x 1 collas iekšējā vītne (produkta Nr. 2762)**, lai spiediena reduktoru pievienotu pie **GARDENA 25 mm savienojuma caurulēm (produkta Nr. 2700 / 2701 / 2718)**.



1. Spiediena reduktora (5) katrā pusē pieskrūvējiet savienotāju (produkta Nr. 2762) (6) un pievelciet ar roku.
 2. Uzstādi spiediena reduktoru (5) starp savienotājiem (6), filtru (2), (3), (4) vārstu augšup.
Uzstādi spiediena reduktoru (5) pareizi ūdens plūsmas virzienā, kas norādīts ar bultiņu (13) uz spiediena reduktoru (5).
 3. Katrā pusē pie savienotājiem pievienojiet apūdeņošanas sistēmas savienojuma caurules (7) produkta Nr. 2762) (6).
*Savienotājos (6) ievietojiet savienojuma caurules (7) par **6 cm**.*
- Pēc dažiem centimetriem sajūtīsiet pretestību (blīvgredzens). Spiediet savienojuma cauruli līdz atdurei. Tas nodrošina ciešu savienojumu.

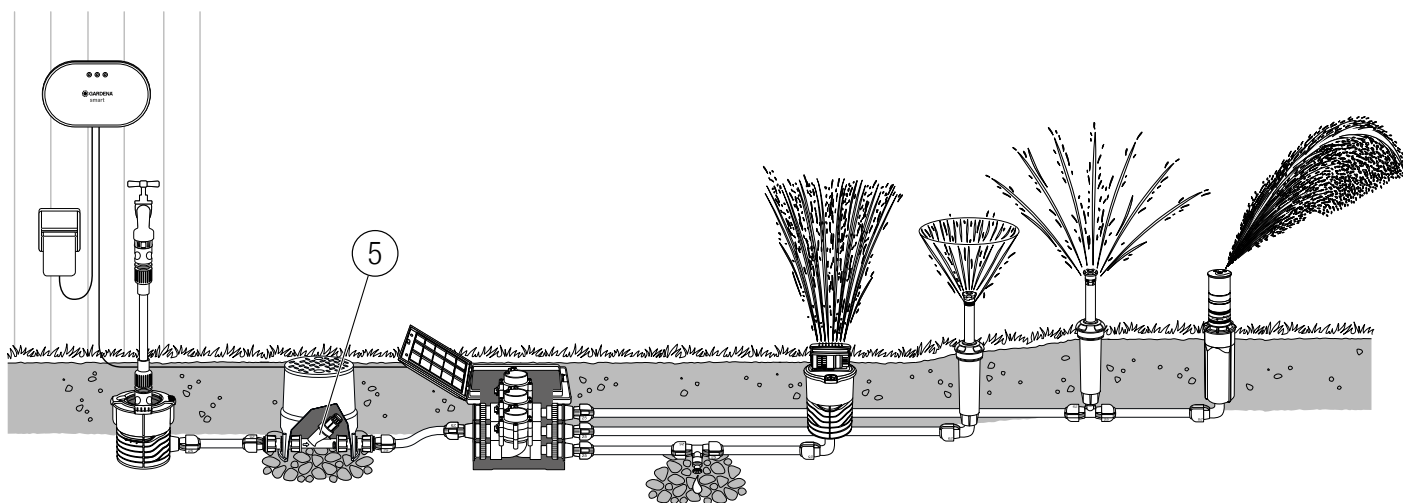
1.2. Spiediena reduktora uzstādīšana zem zemes

Uzstādot spiediena reduktoru zem zemes, katrā pusē nepieciešami divi dažādi savienotāji, lai spiediena reduktoru pievienotu pie **GARDENA 25 mm savienojuma caurulēm (produkta Nr. 2700 / 2701 / 2718)**:

- **GARDENA 1 collas x 1 collas savienotāji (produkta Nr. 2758)**
- **GARDENA 25 mm x 1 collas savienotāji ar ārējo vītņu (produkta Nr. 2763)**

Uzstādot zem zemes, iesakām arī izmantot vārsta vārpstu (produkta Nr. 1290), lai iegūtu labāku piekļuvi spiediena reduktoram.

Smidzinātāja sistēmas, kas ietver zem zemes uzstādītu spiediena reduktoru, piemērs



1.2.1 Pārbaudes veikšana

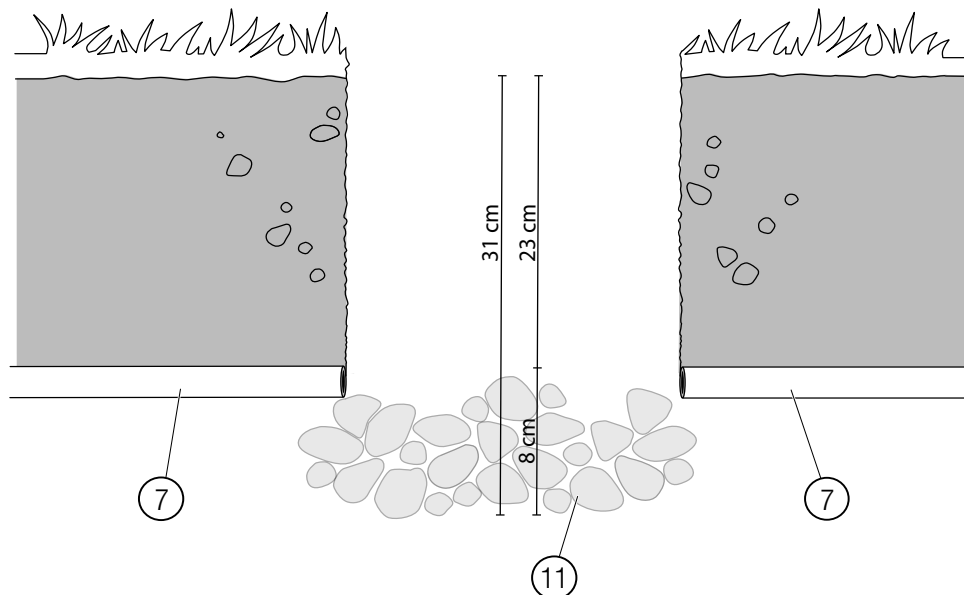
Pirms apūdeņošanas sistēmas uzstādīšanas zem zemes iesakām veikt pārbaudes darbību virs zemes.

1. Izkārtojiet apūdeņošanas sistēmu virs zemes.
2. Nogrieziet caurules nepieciešamajā garumā.
3. Uzstādiet apūdeņošanas sistēmu virs zemes.
4. Atveriet ūdens padevi, lai pārbaudītu apūdeņošanas sistēmas hermētiskumu.

→ Ja apūdeņošanas sistēma **ir hermētiska**, varat uzstādīt to zem zemes.

→ Ja apūdeņošanas sistēma **nav hermētiska**, pārbaudiet, vai visi savienojumi ir izveidoti pareizi, piemēram, vai savienojuma caurules ir ievietotas savienotājos līdz galam.

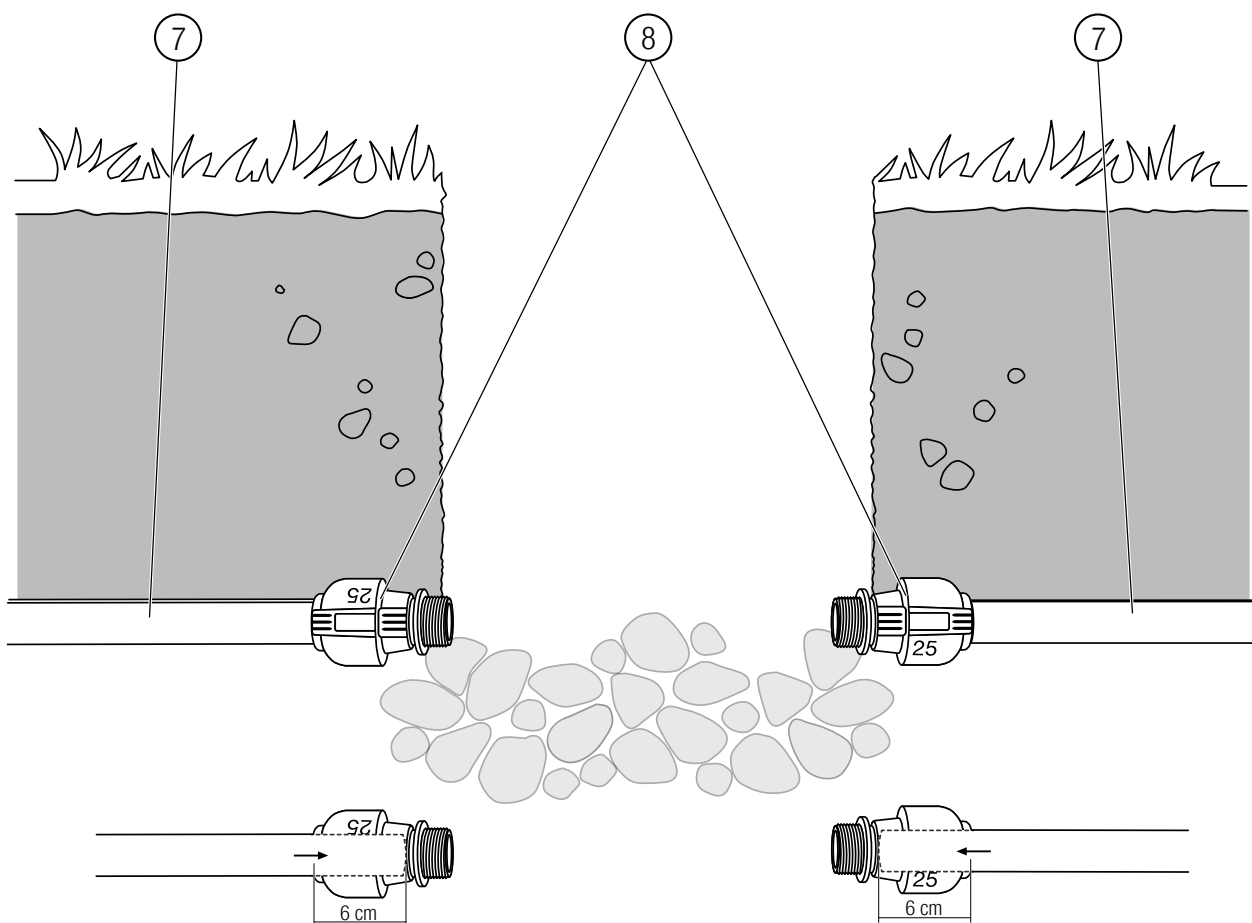
1.2.2 Sistēmas uzstādīšana zem zemes



1. Sagatavojiet zemē bedri, kurā ievietot vārsta vārpstu.

Pārliecinieties, vai bedre ir aptuveni 31 cm dziļa (vārsta vārpstas augstums plus rupjas grants slānis).

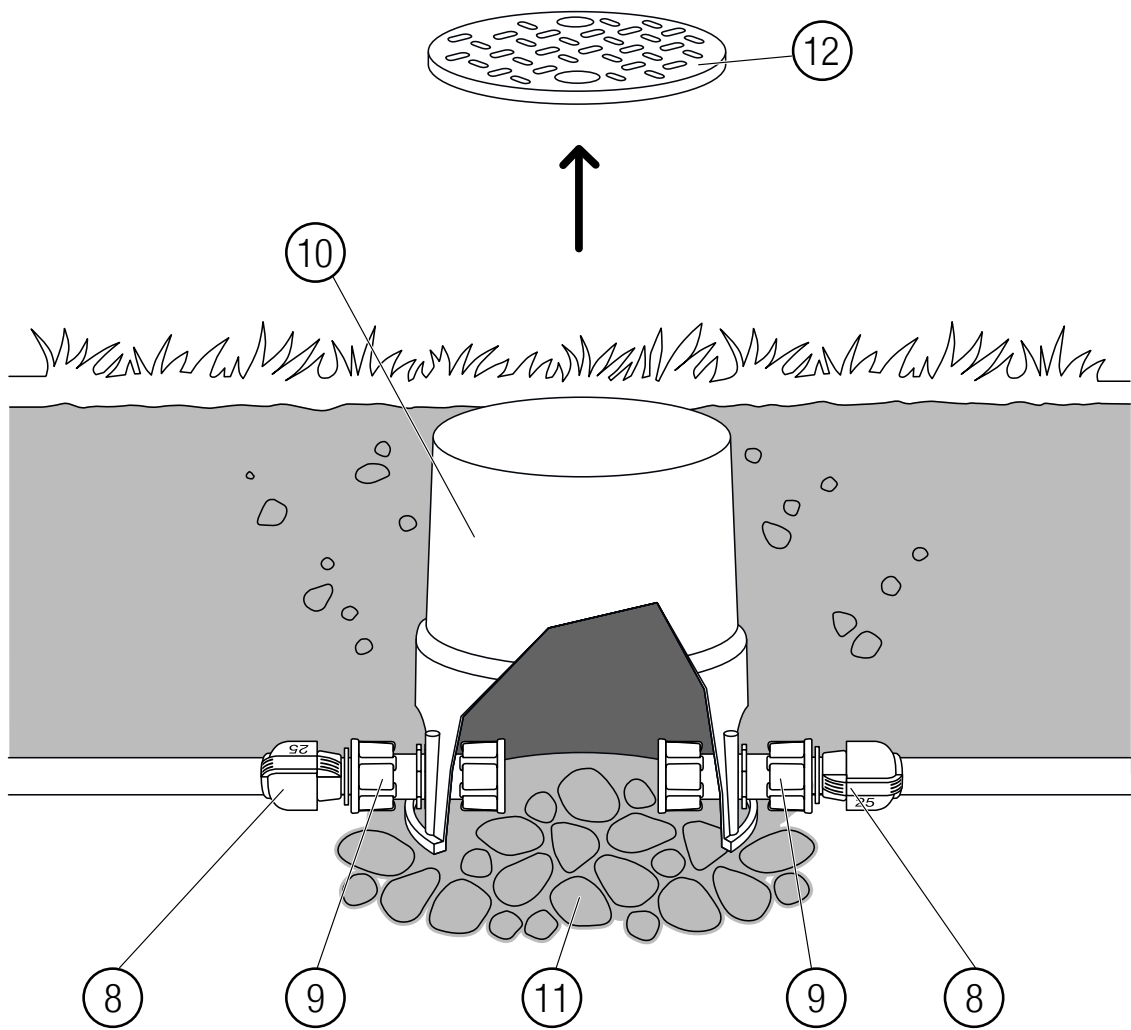
2. Uzberiet rupju granti (11) uz apt. 20 x 20 x 8 cm virsmas vietā, kur vēlaties uzstādīt vārsta vārpstu (10).



3. Katrā pusē pie apūdeņošanas sistēmas (8) savienojuma caurulēm (7) pievienojiet savienotāju (produkta Nr. 2763) (8).

*Savienotājos (8) ievietojiet savienojuma caurules (7) par **6 cm** (7).*

→ Pēc dažiem centimetriem sajūtīsiet pretestību (blīvgredzens). Spiediet savienojuma cauruli līdz atdurei. Tas nodrošina ciešu savienojumu.

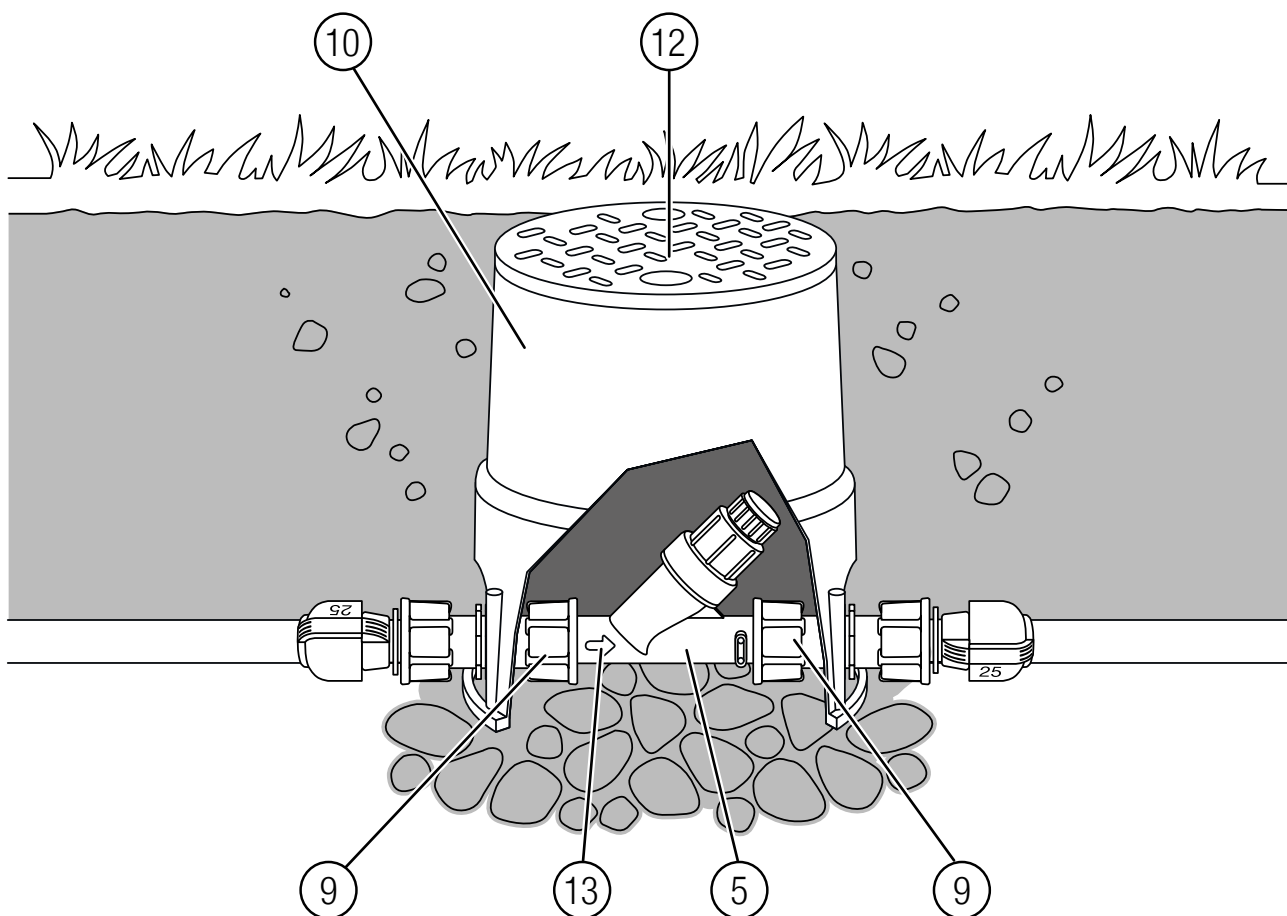


4. Novietojiet vārsta vārpstu (10) uz rupjas grants slāņa (11).

Pārliecinieties, vai vārsta vārpstas (10) slēgtā trauka (12) mala ir vienā līmenī ar zemi.

5. Atveriet vārsta vārpstas (10) vāku (12).

6. Abās pusēs uzskrūvējiet savienotāju (produkta Nr. 2758) (9) un ar pirkšiem pievelciet savienotājus (produkta Nr. 2763) (8).



7. Novietojiet spiediena reduktoru (5) ar filtru (2), (3) un (4) vērstu augšup vārsta vārpstā (10) sānu ieplūžu līmenī.

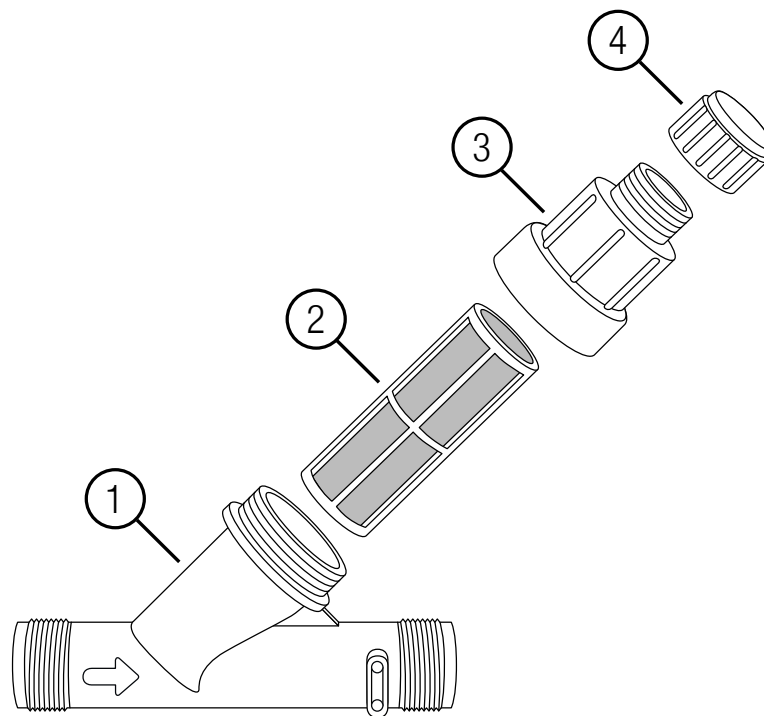
Uzstādiet spiediena reduktoru (5) pareizi ūdens plūsmas virzienā, kas norādīts ar bultiņu (13) uz spiediena reduktora (5).

8. Spiediena reduktora (5) abās pusēs uz ārējām vītņēm uzskrūvējiet savienotāju (produkta Nr. 2758) (9) un pievelciet ar roku.

9. Aizveriet vārsta vārpstas (10) vāku (12).

10. Piepildiet bedri ar augsni un uzmanīgi pieblīvējiet.

2. APKOPE



2.1. Spiediena reduktora skalošana

Iesakām spiediena reduktoru skalot reizi mēnesī.

1. Noslēdziet ūdens padevi.
2. Noņemiet vāciņu ④.
3. Aptuveni 5 sekundes atveriet ūdens padevi.
4. Noslēdziet ūdens padevi.

Tādējādi no filtra ② tiek attīrīti netīrumi.

→ Ja filtrs joprojām ir netīrs, atkārtojiet pēdējās divas darbības.

5. Uzstādiet pārsegu ④.
6. Atveriet ūdens padevi, lai izpildītu turpmākās darbības.

2.2. Spiediena reduktora tīrīšana

Iesakām spiediena reduktoru manuāli tīrīt reizi gadā.

1. Noslēdziet ūdens padevi.
2. Atveriet korpusa gredzenu ③.
3. Uzmanīgi izņemiet filtru ②.
4. Pilnībā izskalojiet filtru ② ar tīru ūdeni.
5. Ievietojiet filtru ② spiediena reduktorā.
6. Uzstādiet korpusa gredzenu ③ un pievelciet to ar roku.
7. Atveriet ūdens padevi, lai izpildītu turpmākās darbības.

3. UZGLABĀŠANA

3.1. Uzglabāšana

Pirms sala iestāšanās no spiediena reduktora un arī apūdeņošanas sistēmas ir jāiztukšo ūdens. Iesakām izmantot **drenāžas vārstu, produkta Nr. 2770-20**.

3.1.1 Notecināšana, izmantojot drenāžas vārstu (produkta Nr. 2770-20)

1. Noslēdziet ūdens padevi.
2. Pievienojiet drenāžas vārstu (produkta Nr. 2770-20) atbilstoši tā lietotāja rokasgrāmatas norādījumiem.
3. Noteciniet apūdeņošanas sistēmu, izmantojot velosipēda gaisa sūkni vai gaisa kompresoru, atbilstoši drenāžas vārsta rokasgrāmatā norādītajam.

Ūdens tiek notecināts no sistēmas.

3.1.2 Notecināšana, izmantojot uzstādīto drenāžas vārstu (produkta Nr. 2760-20)

ievēribai!

Drenāžas vārsts, produkta Nr. 2760-20 ir jāuzstāda apūdeņošanas sistēmas zemākajā vietā.

1. Noslēdziet ūdens padevi.
2. Lai samazinātu spiedienu apūdeņošanas sistēmā, vārsta vārpstā atveriet apūdeņošanas sistēmas vārstu.

Tagad ūdens tiek notecināts no sistēmas pa drenāžas vārstu.

→ Ievērojiet arī drenāžas apūdeņošanas vārstu, vārstu vārpstu un smidzinātāju sistēmu norādījumus.

4. TEHNISKIE DATI

Spiediena reduktors	Mērvienība	Vērtība (produkta Nr. 8200)
Ievades spiediens	bāri	1,38–10,34
Filtra sietiņa izmērs	tīkls	155
Izvides spiediens	bāri	maks. 3,1
Ūdens plūsmas ātrums	l/h	45–4300
Ārējās vītnes diametrs	"	1

5. PIEDERUMI UN REZERVES DAĻAS

GARDENA 25 mm x 1 collas savienotājs ar iekšējo vītņi	Spiediena regulētāja pievienošana savienojuma caurulēm, ja iekārta tiek uzstādīta virs zemes.	produkta Nr. 2762
GARDENA vārsta vārpsta	Uzstādīšanai zem zemes.	produkta Nr. 1290
GARDENA 1 collas x 1 collas savienotājs	Spiediena regulētāja pievienošanai 25 mm x 1 collas savienotājam, uzstādot zem zemes	produkta Nr.2758
GARDENA 25 mm x 1 collas savienotājs ar ārējo vītņi	1 collas x 1 collas savienotāja pievienošana savienojuma caurulēm, uzstādot zem zemes.	produkta Nr. 2763
GARDENA 25 mm savienojuma caurule	Apūdeņošanas sistēmas caurules	Izstr. nr. 2700 / 2701 / 2718

6. APKOPE

6.1. Gardena servisa veikals

Vietējo GARDENA servisa veikalu meklējiet šeit:

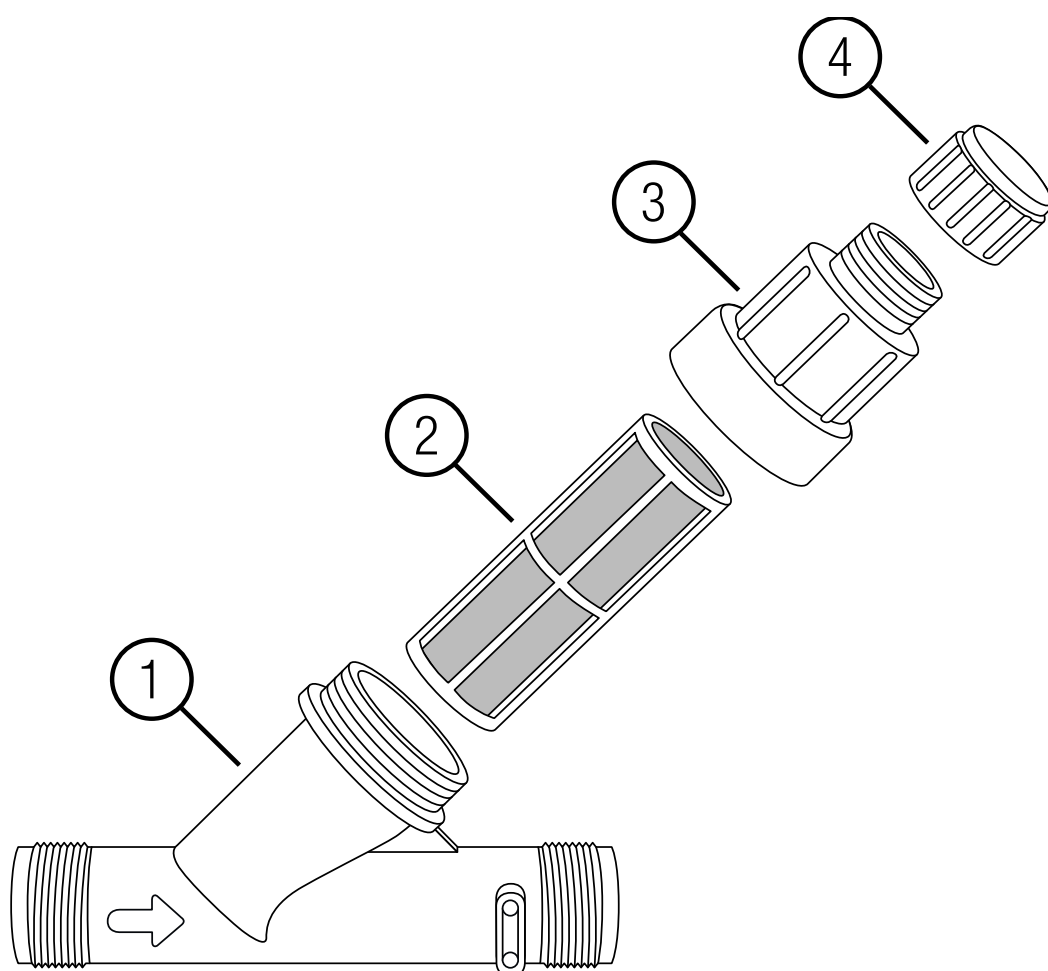
<https://www.gardena.com/lv/serviss-un-atbalsts/meklet-veikalu-servisa-centru/>

6.2. Servisu adreses

Kontaktinformācija: <https://www.gardena.com/lv/serviss-un-atbalsts/meklet-veikalu-servisa-centru/>

E-pasta adrese: info@gardena.lv

Adrese: Husqvarna Latvija SIA
Ulbrokas 19A
LV-1021 Rīga



Inhoud pakket

- ① Behuizing
- ② Filter
- ③ Behuizingsring
- ④ Kap

Gebruik

De **GARDENA drukregelaar** is bedoeld om de uitgaande druk in bewateringssystemen van privé-tuinen naar maximaal 3,1 bar te verlagen en om de bewateringssystemen te beschermen tegen verontreiniging.

Inhoud

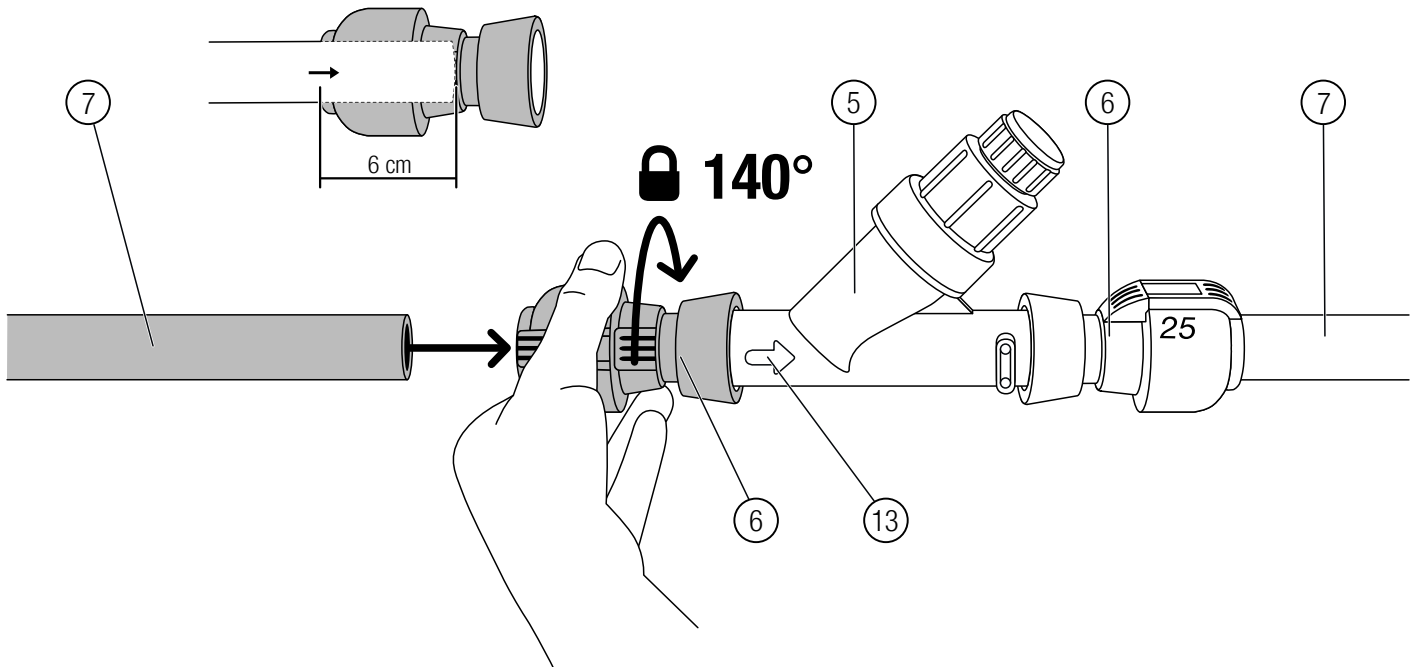
1. Montage	158
1.1. De drukregelaar bovengronds monteren	158
1.2. De drukregelaar ondergronds monteren	158
1.2.1 Proefdraaien.	159
1.2.2 Het systeem bovengronds monteren	159
2. Onderhoud	163
2.1. De drukregelaar spoelen	163
2.2. De drukregelaar reinigen	163
3. Opslag	164
3.1. Opslaan.	164
3.1.1 Ontwateren met de ontwateringsventielset (art.nr. 2770-20)	164
3.1.2 Ontwateren met gemonteerde ontwateringsventielen (art.nr. 2760-20)	164
4. Technische gegevens	164
5. Accessoires/reserveonderdelen.	164
6. Service	165
6.1. Gardena servicewinkel.	165
6.2. Service-adressen	165
6.2.1 België	165
6.2.2 Nederland	165
6.2.3 Nederlandse Antillen	165
6.2.4 Suriname	165

1. MONTAGE

U kunt de drukregelaar boven- of ondergronds monteren. Wij adviseren om de drukregelaar ondergronds en centraal voor de ventielen te monteren, om de stroomafwaartse componenten te beschermen tegen overmatige bedrijfsdruk. Daarnaast beschermt het geïntegreerde filter het bewateringssysteem tegen verontreiniging.

1.1. De drukregelaar bovengronds monteren

Als u bovengronds monteert hebt u een **GARDENA verbindingstuk 25 mm x 1" binnendraad (art.nr. 2762)** per kant nodig om de drukregelaar aan te sluiten op de **GARDENA aanvoerbuizen van 25 mm (art.nr 2700 / 2701 / 2718)**.



1. Aan elke kant moet een verbindingstuk (art.nr. 2762) (6) handvast op de drukregelaar (5) worden geschroefd.
 2. Plaats de drukregelaar omhoog gericht (5) tussen de verbindingstukken (6) en het filter (2), (3), (4).
Zorg ervoor dat de drukregelaar (5) correct in de richting van de waterstroom wordt gemonteerd die wordt aangegeven door de pijl (13) op de drukregelaar (5).
 3. Sluit aan elke kant de aanvoerbuizen (7) van het bewateringssysteem aan op de verbindingstukken (art.nr. 2762) (6).
*Zorg ervoor dat de aanvoerbuizen (7) met **6 cm** in de verbindingstukken (6) worden gebracht.*
- Na enkele centimeters zult u een weerstand voelen (afdichtring). Duw de aanvoerbuis nog verder totdat dit is gestopt. Dit zorgt voor een dichte verbinding.

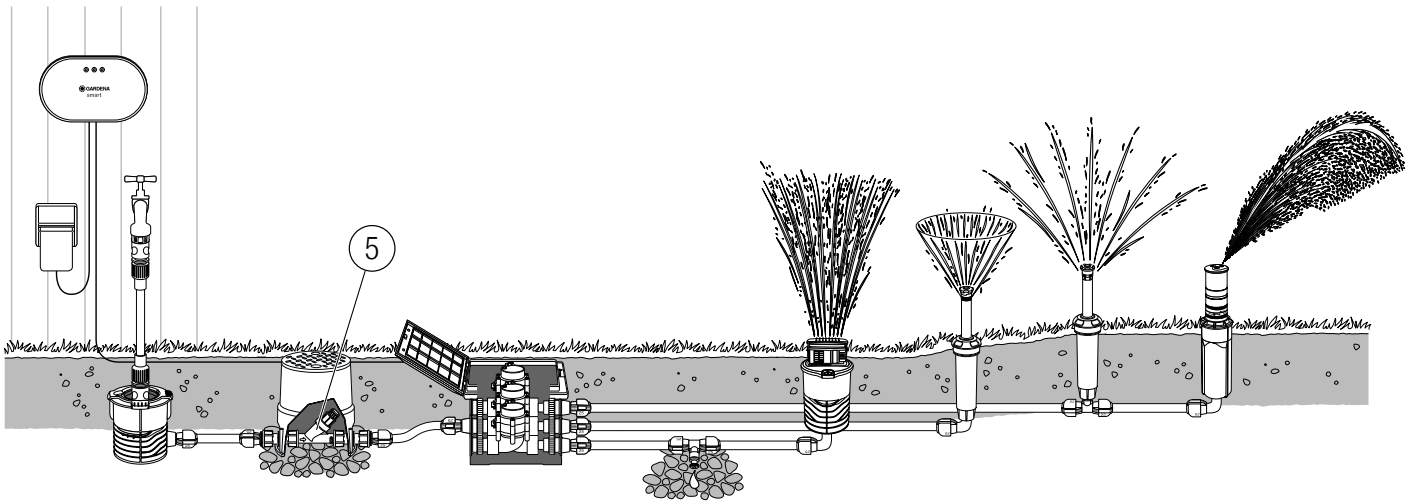
1.2. De drukregelaar ondergronds monteren

Als u ondergronds monteert hebt u twee verschillende verbindingstukken per kant nodig om de drukregelaar aan te sluiten op de **GARDENA aanvoerbuizen van 25 mm (art.nr 2700 / 2701 / 2718)**:

- de **GARDENA 1"x1" verbindingstukken (art.nr. 2758)**
- de **GARDENA verbindingstukken 25 mm x 1" buitendraad (art.nr. 2763)**

Bij ondergronds monteren adviseren we ook het gebruik van de ventielas (art.nr. 1290) voor betere toegang tot de drukregelaar.

Voorbeeld van een sprinklersysteem met een ondergronds gemonteerde drukregelaar:

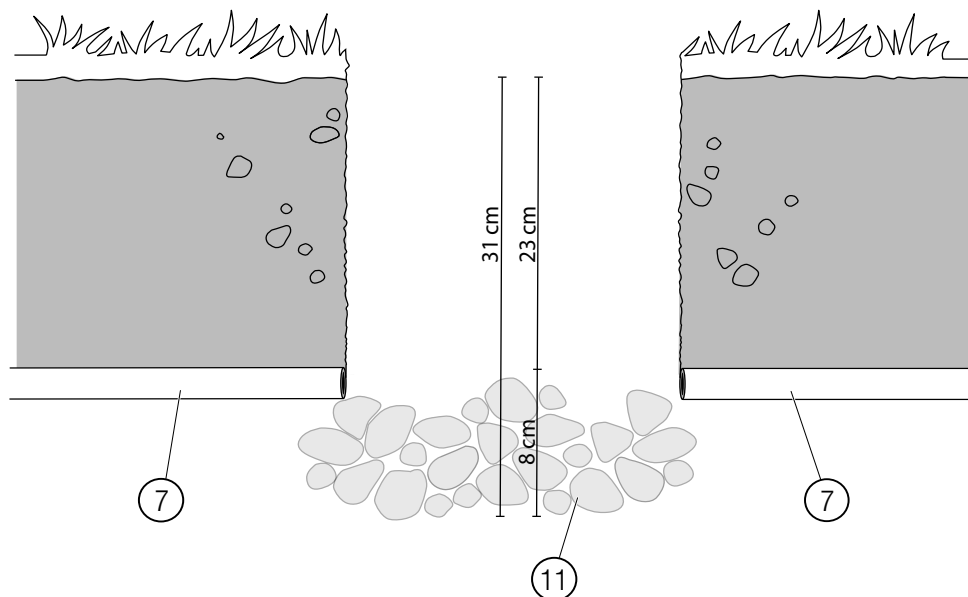


1.2.1 Proefdraaien

Voordat u het bewateringssysteem ondergronds monteert, adviseren we dat u bovengronds een keer proefdraait:

1. Leg het bewateringssysteem bovengronds neer.
2. Zaag de aanvoerbuizen tot de vereiste lengte af.
3. Monteer het bewateringssysteem bovengronds.
4. Open de watertoevoer en inspecteer het bewateringssysteem op lekkages.
 - Als het bewateringssysteem **dicht is**, kunt u het ondergronds monteren.
 - Als het bewateringssysteem **niet dicht is**, moet u controleren of alle verbindingen correct zijn uitgevoerd, d.w.z. dat de aanvoerbuizen zover mogelijk in de verbindingstukken zijn gebracht.

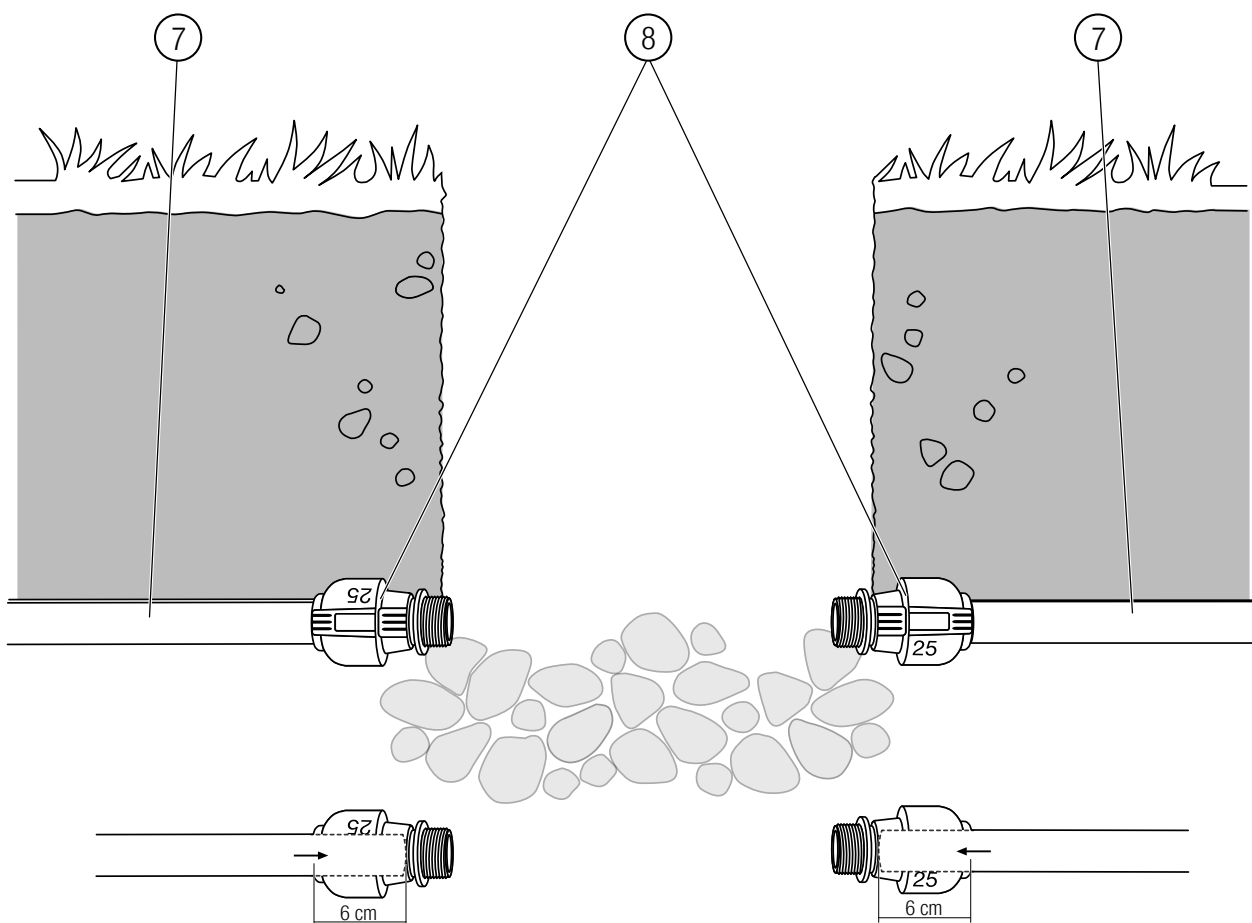
1.2.2 Het systeem bovengronds monteren



1. Maak een gat in de grond voor de ventielas.

Zorg ervoor dat het gat ongeveer 31 cm diep is (de hoogte van de ventielas plus een laag grof grind).

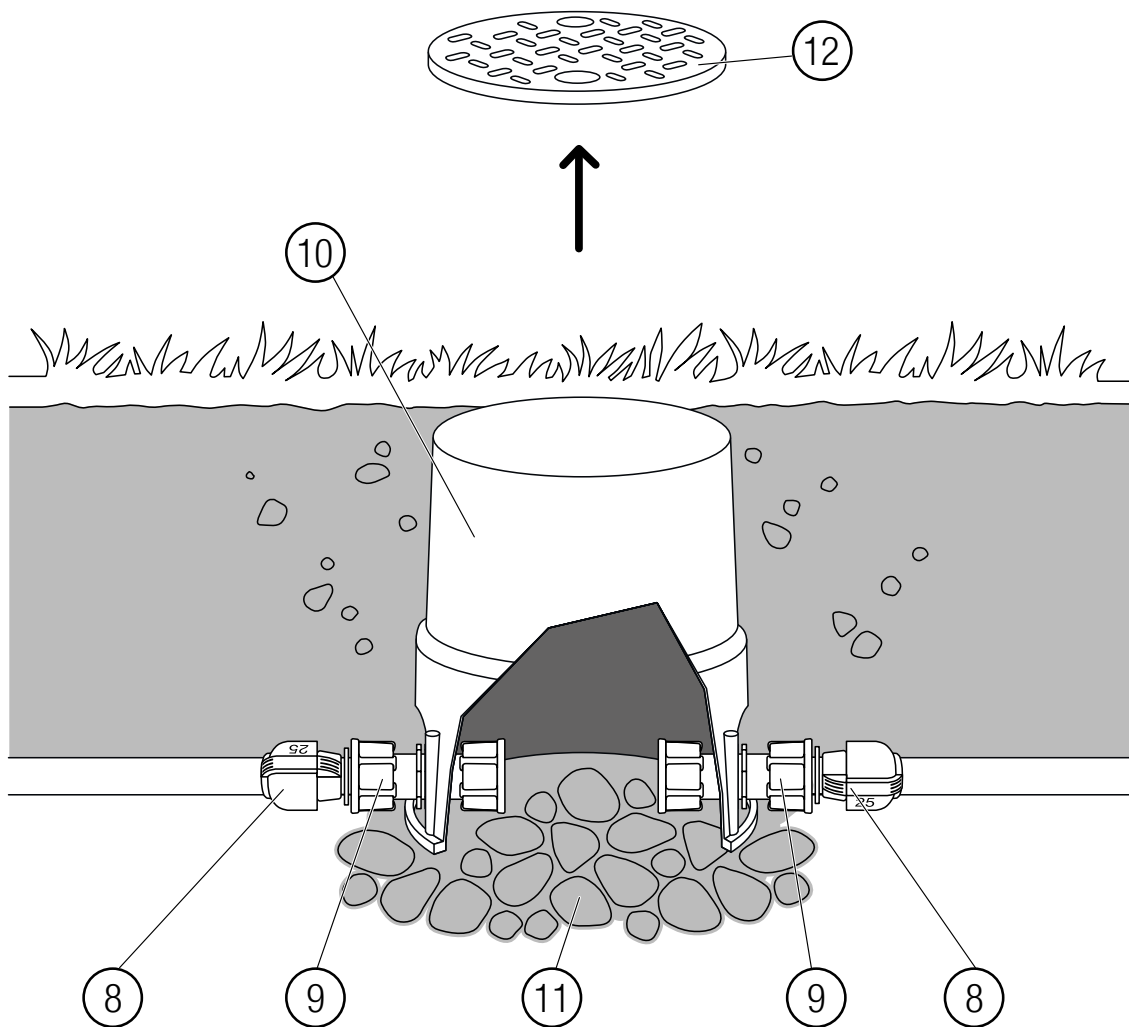
2. Vul grof grind (11) op een oppervlak van ca. 20 x 20 x 8 cm op de plek waar u de ventielas (10) wilt monteren.



3. Verbind aan elke kant een verbindingstuk (art.nr. 2763) (8) met de aanvoerbuizen (7) van het bewateringssysteem) (8).

*Zorg ervoor dat de aanvoerbuizen (7) met **6 cm** in de verbindingstukken (8) worden gebracht. (7).*

→ Na enkele centimeters zult u een weerstand voelen (afdichtring). Duw de aanvoerbuis nog verder totdat dit is gestopt. Dit zorgt voor een dichte verbinding.

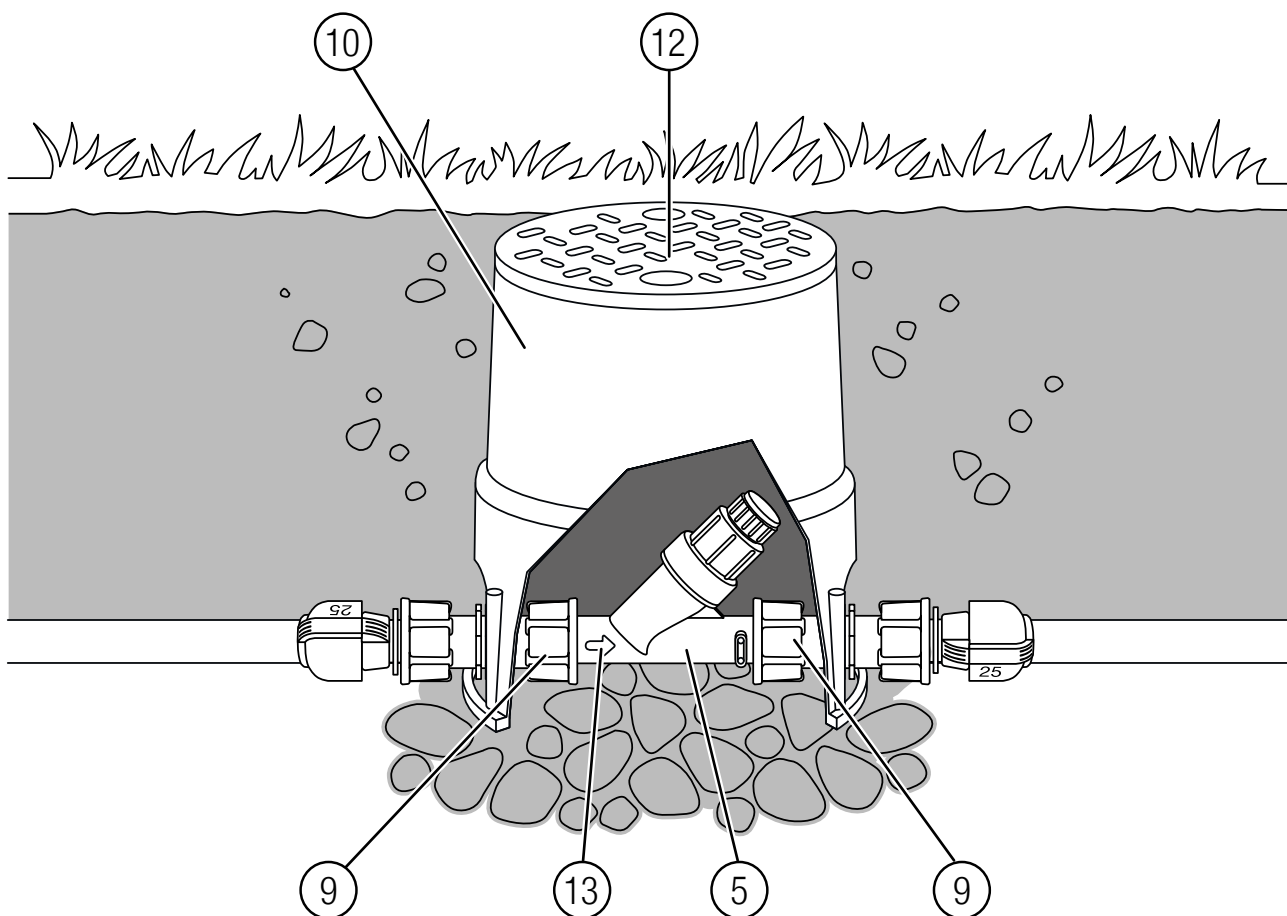


4. Plaats de ventielas (10) op de laag grof grind (11).

Zorg ervoor dat de bovenste rand van het gesloten deksel (12) van de ventielas (10) gelijk met de grond staat.

5. Open het deksel (12) van de ventielas (10).

6. Aan elke kant moet een verbindingstuk (art.nr. 2758) (9) vingervast op de verbindingstukken (art.nr. 2763) (8) worden geschroefd.



7. Plaats de drukregelaar (5) met het filter (2), (3) en (4) omhoog gericht in de ventielas (10), ter hoogte van de zij-inlaten.

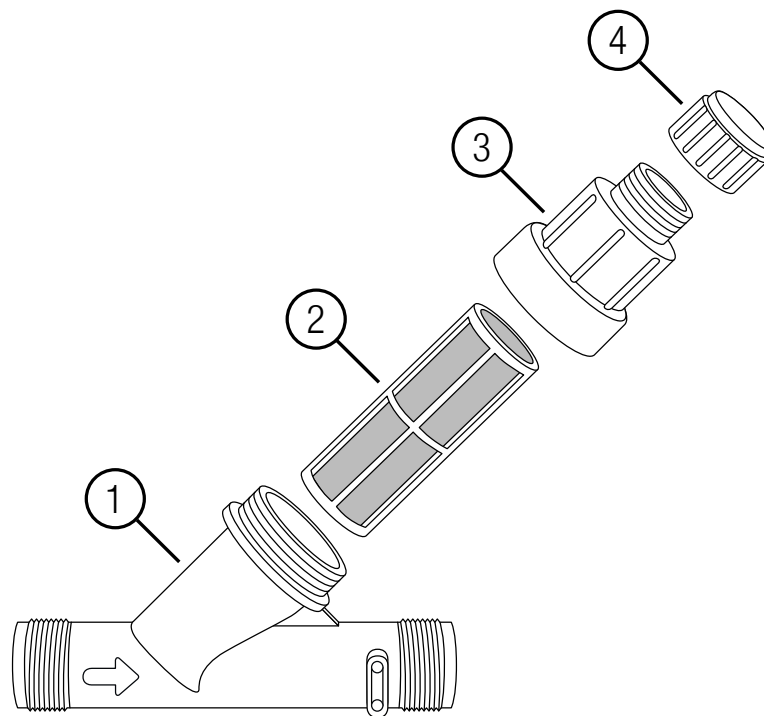
Zorg ervoor dat de drukregelaar (5) correct in de richting van de waterstroom wordt gemonteerd die wordt aangegeven door de pijl (13) op de drukregelaar (5).

8. Aan elke kant moet een verbindingsstuk (art.nr. 2758) (9) handvast op de buitendraden van de drukregelaar (5) worden geschroefd.

9. Sluit het deksel (12) van de ventielas (10).

10. Vul het gat met aarde en comprimeer voorzichtig.

2. ONDERHOUD



2.1. De drukregelaar spoelen

Wij adviseren om de drukregelaar een keer per maand te spoelen.

1. Sluit de watertoevoer af.
2. Verwijder de kap (4).
3. Open de watertoevoer ca. 5 seconden.
4. Sluit de watertoevoer af

Hierdoor wordt grof vuil van het filter (2) verwijderd.

→ Als het filter nog steeds verontreinigd is, moeten de laatste twee stappen worden herhaald.

5. Monteer de kap (4).
6. Open de watertoevoer voor verder bedrijf.

2.2. De drukregelaar reinigen

Wij adviseren om de drukregelaar een keer per jaar handmatig te reinigen.

1. Sluit de watertoevoer af.
2. Open de behuizingsring (3).
3. Verwijder het filter (2) voorzichtig.
4. Spoel het filter (2) grondig met schoon water.
5. Plaats het filter (2) in de drukregelaar.
6. Monteer de behuizingsring (3) en draai deze handvast aan.
7. Open de watertoevoer voor verder bedrijf.

3. OPSLAG

3.1. Opslaan

Voor de vorstperiode moet water uit de drukregelaar en het bewateringssysteem worden verwijderd.

Wij adviseren het gebruik van de **ontwateringsventielset art.nr. 2770-20**.

3.1.1 Ontwateren met de ontwateringsventielset (art.nr. 2770-20)

1. Sluit de watertoevoer af.
2. Sluit de ontwateringsventielset (art.nr. 2770-20) aan in overeenstemming met de bedieningshandleiding ervan.
3. Ontwater het bewateringssysteem met een fietspomp of een luchtcompressor in overeenstemming met de bedieningshandleiding van de ontwateringsventielset.

Het water wordt uit het systeem verwijderd.

3.1.2 Ontwateren met gemonteerde ontwateringsventielen (art.nr. 2760-20)

Let op:

Het **ontwateringsventiel art.nr. 2760-20** moet op het laagste punt van het bewateringssysteem worden gemonteerd.

1. Sluit de watertoevoer af.
2. Open de bewateringsventielen in de ventielas om het bewateringssysteem drukloos te maken.

Het water wordt nu via de ontwateringsventielen uit het systeem verwijderd.

→ Neem ook de aanwijzingen voor het ontwateren van bewateringsventielen, ventielassen en sprinklersystemen in acht.

4. TECHNISCHE GEGEVENS

Drukregelaar	Eenheid	Waarde (art.nr. 8200)
Ingangsdruk	bar	1,38–10,34
Maasgrootte van het filter	maas	155
Uitgangsdruk	bar	max. 3,1
Waterdoorvoersnelheid	l/h	45–4300
Diameter van buitendraad	"	1

5. ACCESSOIRES/RESERVEONDERDELEN

GARDENA verbindingstuk 25 mm x 1" binnendraad	Voor aansluiting van de drukregelaar op de aanvoerbuizen in geval van bovengrondse montage.	Art.nr 2762
GARDENA ventielas	Voor ondergrondse montage.	Art.nr. 1290
GARDENA 1"x1" verbindingstuk	Voor aansluiting van de drukregelaar op het 25 mm x 1" verbindingstuk bij ondergrondse montage.	Art.nr. 2758
GARDENA 25 mm x 1" verbindingstuk buitendraad	Voor aansluiting van het 1"x1" verbindingstuk op de aanvoerbuizen in geval van ondergrondse montage.	Art.nr 2763
GARDENA aanvoerbuis 25 mm	Buizen van het bewateringssysteem	Art.nr. 2700 / 2701 / 2718

6. SERVICE

6.1. Gardena servicewinkel

Vind uw GARDENA servicewinkel via:

Nederland: <https://www.gardena.com/nl/c/ondersteuning/koop-produkten/winkel-of-servicepunt-zoeken>

België: <https://www.gardena.com/be-nl/c/ondersteuning/koop-produkten/winkel-of-servicepunt-zoeken>

Andere landen: <https://www.gardena.com/int/support/find-store-or-service/>

6.2. Service-adressen

6.2.1 België

Contact: <https://www.gardena.com/be-fr/c/assistance/contact>

Telefoon: 036-5210010

E-mail: <https://www.gardena.com/be-fr/c/assistance/contact>

Adres: Gardena Division
Leuvensesteenweg 542
Planet II E
1930 Zaventem
België

6.2.2 Nederland

Contact: <https://www.gardena.com/nl/c/ondersteuning/contact>

Telefoon: (+31) 36 521 00 10

E-mail: info@gardena.nl

Adres: Husqvarna Nederland B.V.
GARDENA Division
Postbus 50131
1305 AC ALMERE

6.2.3 Nederlandse Antillen

Contact: <https://www.gardena.com/int/support/advice/contact/>

Telefoon: (+599) 9 767 66 55

E-mail: info@jonka.com

Adres: Jonka Enterprises N.V.
Sta. Rosa Weg 196
P.O. Box 8200
Curaçao

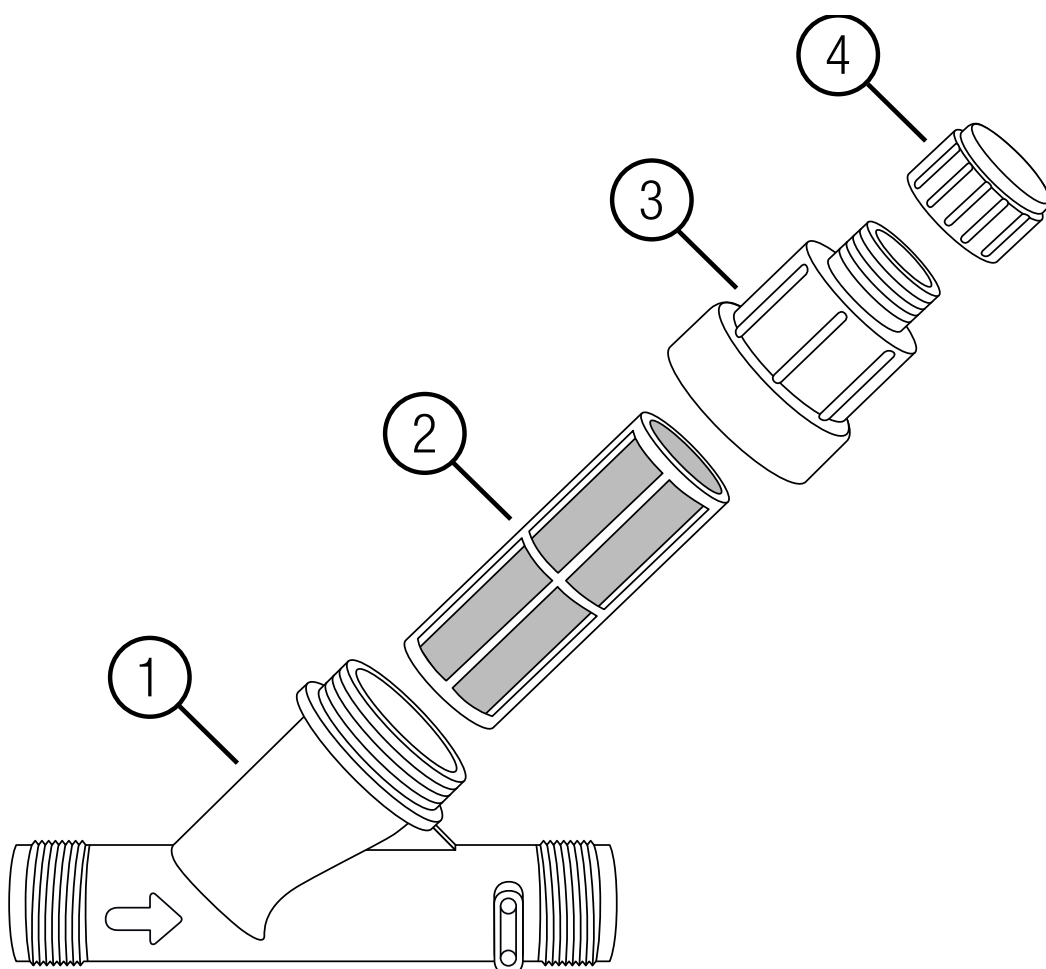
6.2.4 Suriname

Contact: <https://www.gardena.com/int/support/advice/contact/>

Telefoon: (+597) 43 80 50

E-mail: info@deto.sr

Adres: Deto Handelmaatschappij N.V.
Kernkampweg 72-74
P.O. Box: 12782
Paramaribo
Suriname



Innhold i pakken

- ① Hus
- ② Filter
- ③ Husring
- ④ Lokk

Bruksområder

GARDENA-trykkregulator skal redusere utløpstrykket i vanningsystemer i private hager og kolonihager til maksimalt 3,1 bar, og beskytte vanningsystemene mot forurensning.

Innhold

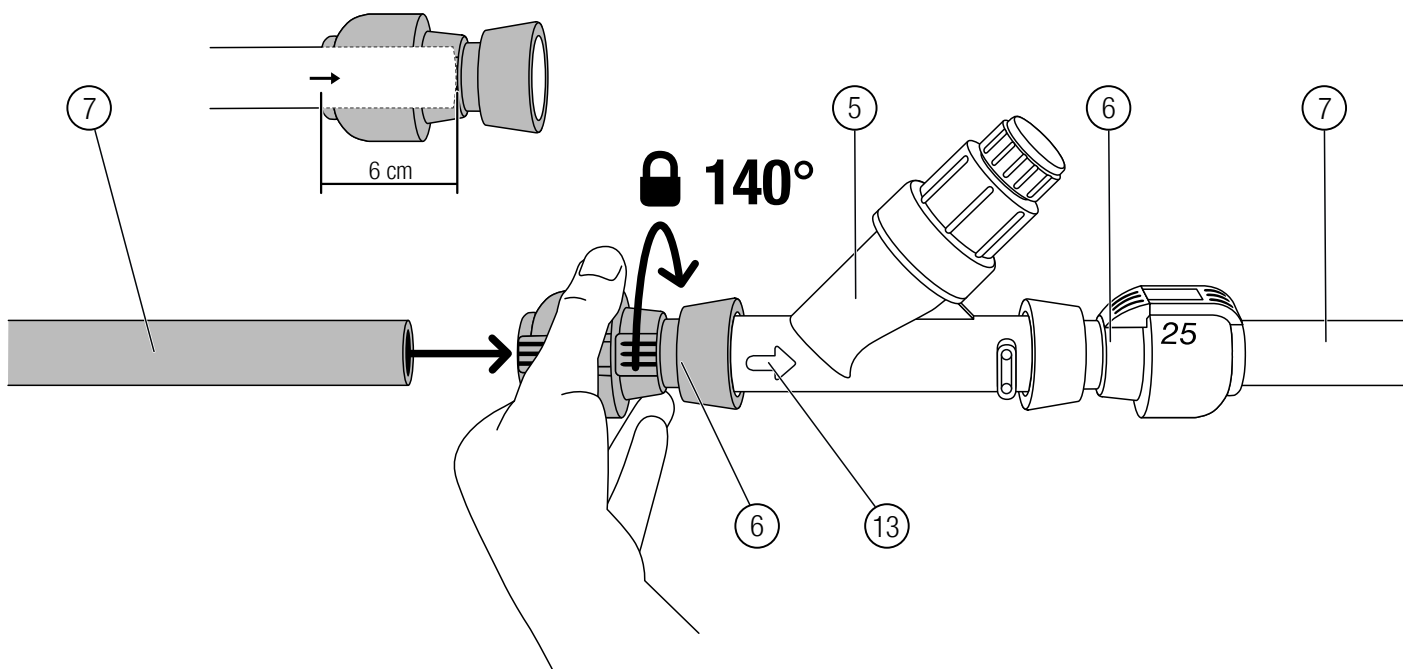
1. Montering	168
1.1. Slik installerer du trykkregulatoren over bakken	168
1.2. Slik installerer du trykkregulatoren under bakken	168
1.2.1 Slik utfører du en testkjøring	169
1.2.2 Slik monterer du systemet under bakken	169
2. Vedlikehold	173
2.1. Slik skyller du trykkregulatoren.	173
2.2. Slik rengjør du trykkregulatoren	173
3. Oppbevaring	174
3.1. For oppbevaring	174
3.1.1 Tapping med tappeventilsett (art. nr. 2770-20)	174
3.1.2 Tapping med tappeventiler installert (art. nr. 2760-20)	174
4. Tekniske data	174
5. Tilbehør/reservedeler.	174
6. Service	175
6.1. GARDENA-servicebutikk.	175
6.2. Serviceadresser	175

1. MONTERING

Du kan installere trykkregulatoren over eller under bakken. Vi anbefaler å installere trykkregulatoren under bakken og sentralt foran ventilene for å beskytte nedstrømskomponenter mot for høyt driftstrykk. I tillegg beskytter det integrerte filteret vanningsystemet mot forurensning.

1.1. Slik installerer du trykkregulatoren over bakken

Når du installerer over bakken, trenger du én **GARDENA-kontakt 25 mm x 1" hunningjenger art. nr. 2762** på hver side for å koble trykkregulatoren til **GARDENA-forbindelsesrør på 25 mm (art. nr. 2700 / 2701 / 2718)**.



1. Skru en kontakt (art. nr. 2762) (6) for hånd på trykkregulatoren på hver side (5).
 2. Plasser trykkregulatoren (5) mellom kontaktene (6), filteret (2), (3), (4) vendt oppover.
Pass på å installere trykkregulatoren (5) riktig i vannstrømretningen som er angitt med pilen (13) på trykkregulatoren (5).
 3. Koble forbindelsesrørene (7) til vanningsystemet til kontaktene (art. nr. 2762) på hver side (6).
Pass på å sette forbindelsesrørene (7) 6 cm inn i kontaktene (6).
- Etter noen få centimeter vil du føle motstand (tetningsring). Skyv forbindelsesrøret enda lenger inn til det stopper. Dette sikrer en tett forbindelse.

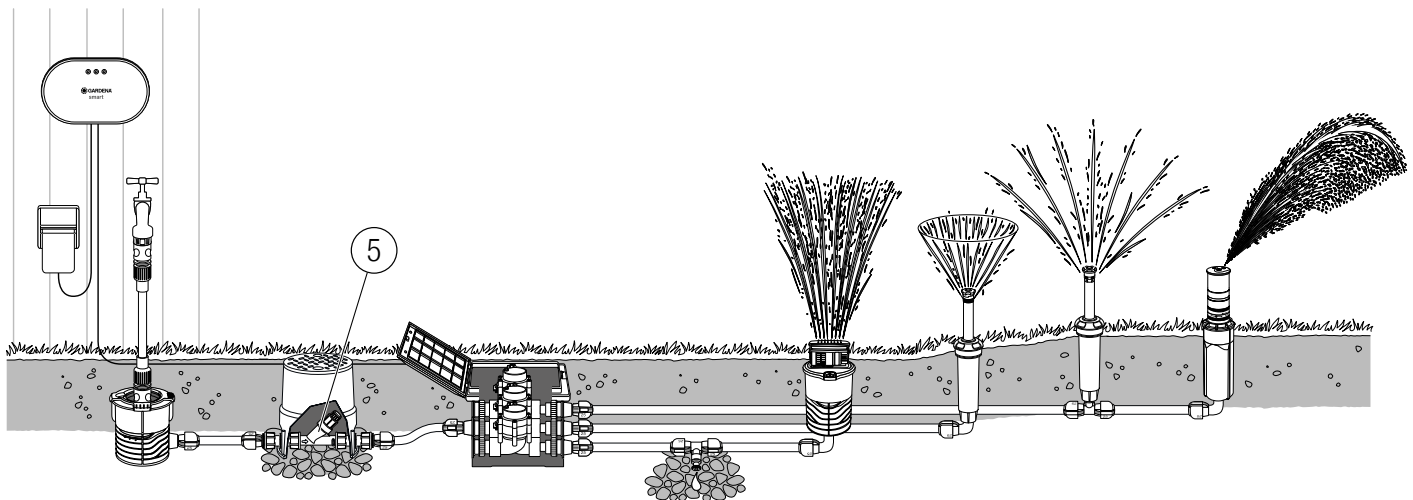
1.2. Slik installerer du trykkregulatoren under bakken

Når du installerer under bakken, trenger du to forskjellige kontakter på hver side for å koble trykkregulatoren til **GARDENA-forbindelsesrør på 25 mm (art. nr. 2700 / 2701 / 2718)**:

- **GARDENA 1"x1" kontakter (art. nr. 2758)**
- **GARDENA-kontakter 25 mm x 1" hanningjenger (art. nr. 2763)**

Ved montering under bakken anbefaler vi også å bruke ventilakselen (art. nr. 1290) for å få bedre tilgang til trykkregulatoren.

Eksempel på et sprinklersystem som inneholder en trykkregulator installert under bakken:

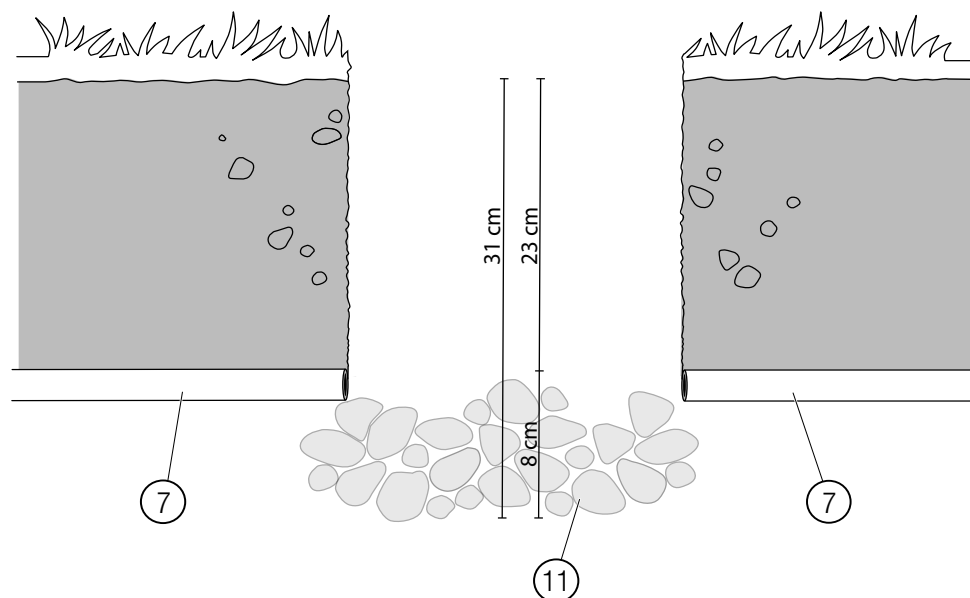


1.2.1 Slik utfører du en testkjøring

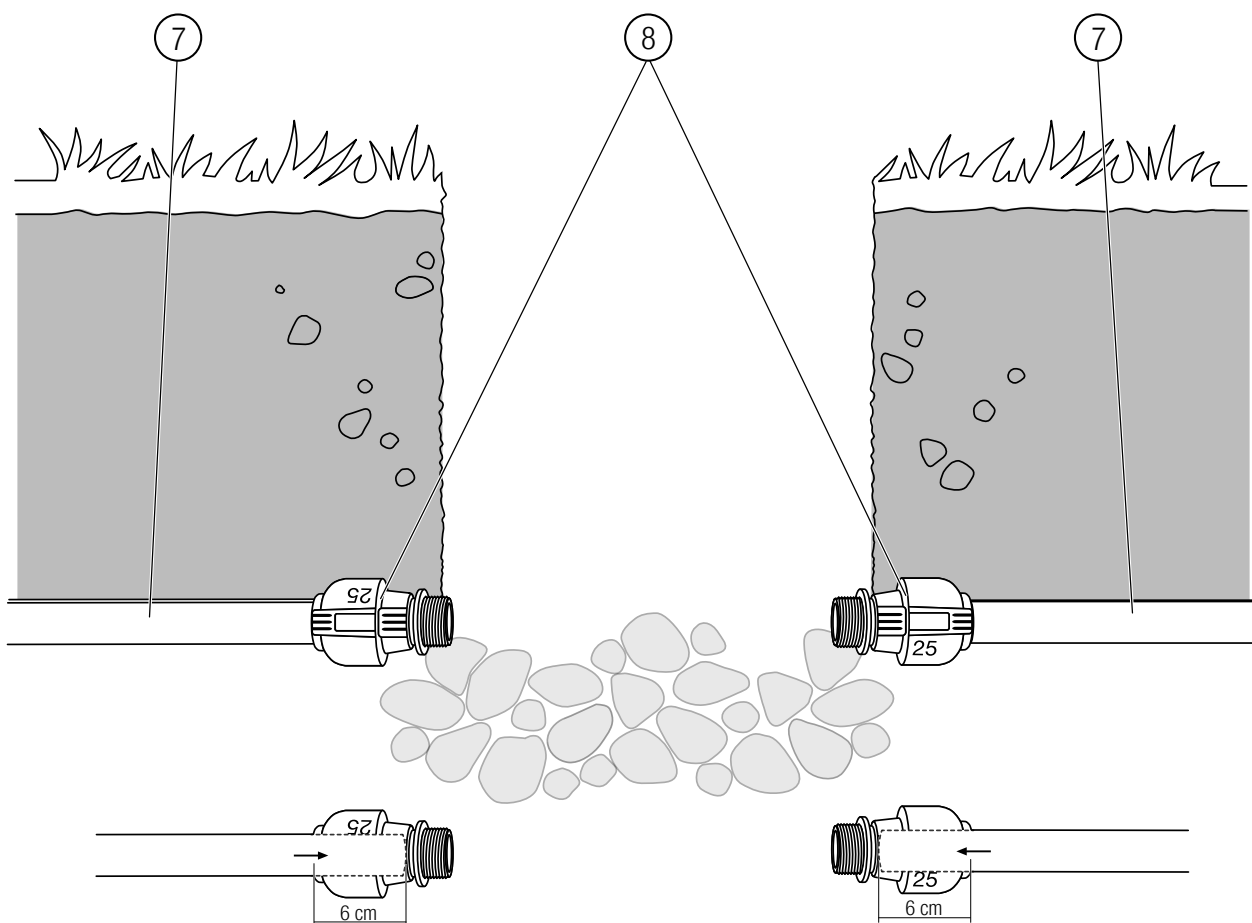
Før du installerer vanningsystemet under bakken, anbefaler vi at du utfører en testkjøring over bakken:

1. Legg vanningsystemet over bakken.
2. Skjær forbindelsesrørene til ønsket lengde.
3. Monter vanningsystemet over bakken.
4. Åpne vanntilførselen for å kontrollere vanningsystemet for lekkasjer.
 - Hvis vanningsystemet **er tett**, kan du installere det under bakken.
 - Hvis vanningsystemet **ikke er tett**, må du kontrollere at alle forbindelser er gjort riktig, f.eks. at forbindelsesrørene er satt inn i kontaktene så langt de går.

1.2.2 Slik monterer du systemet under bakken



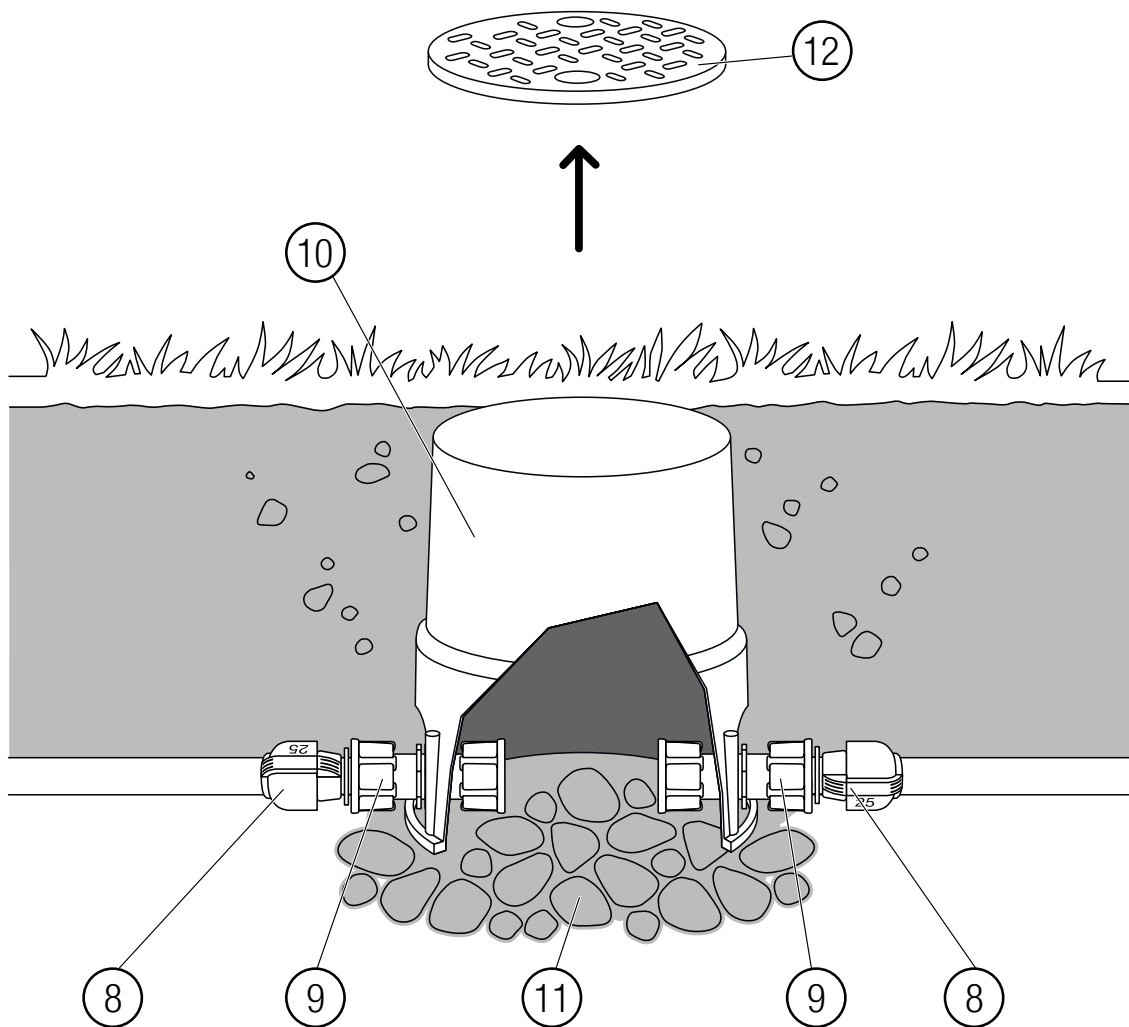
1. Klargjør hullet i bakken som skal motta ventilskaftet.
Sørg for at hullet er ca. 31 cm dypt (høyden til ventilskaftet pluss laget av grov grus).
2. Fyll grov grus (11) på en overflate på ca. 20 x 20 x 8 cm der du vil montere ventilskaftet (10).



3. På hver side må du koble en kontakt (art. nr. 2763) ⑧ til forbindelsesrørene ⑦ til vanningsystemet) ⑧).

*Pass på å sette forbindelsesrørene ⑦ **6 cm** inn i kontaktene ⑧ ⑦).*

→ Etter noen få centimeter vil du føle motstand (tetningsring). Skyv forbindelsesrøret enda lenger inn til det stopper. Dette sikrer en tett forbindelse.

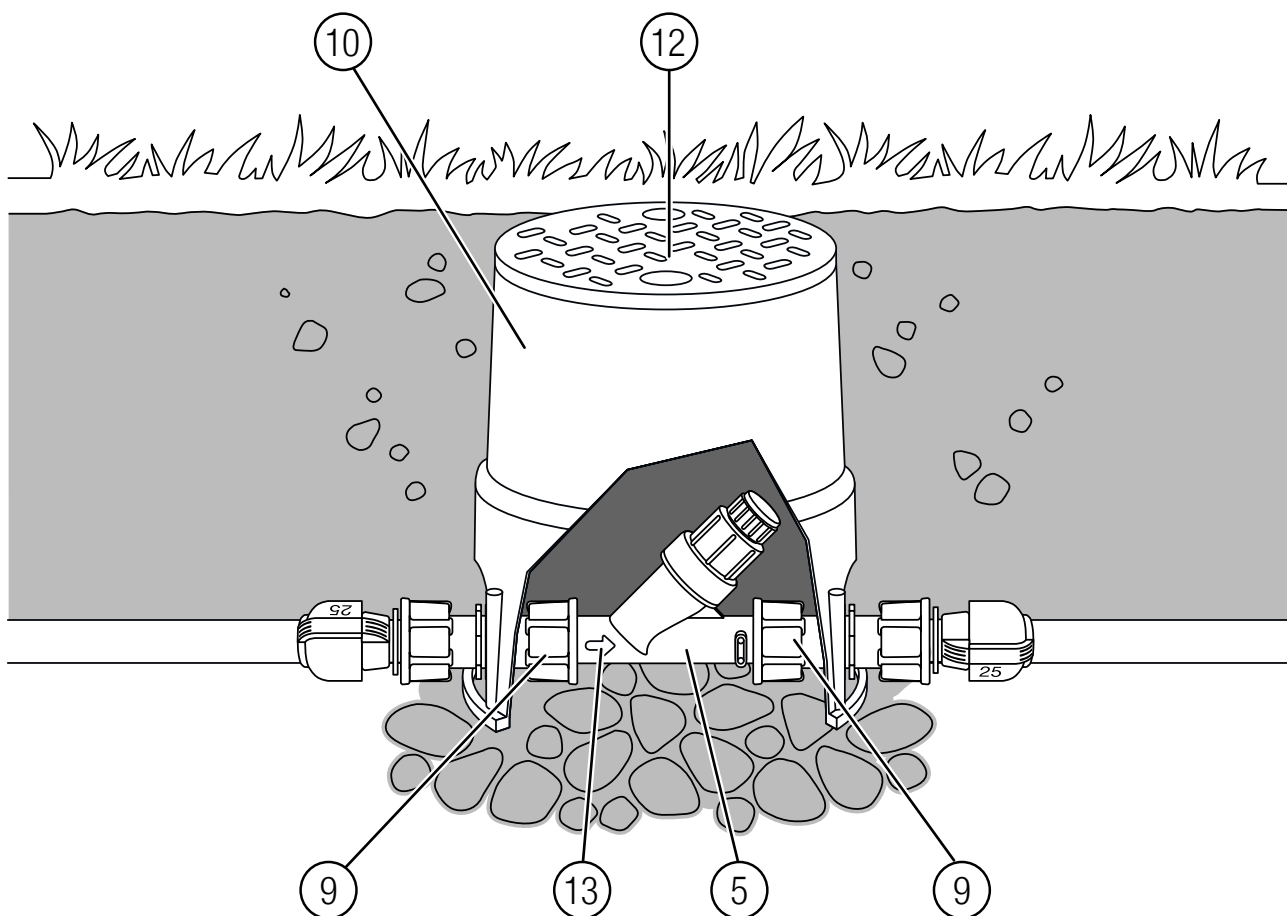


4. Plasser ventilskaftet (10) på laget av grov grus (11).

Sørg for at den øvre kanten av det lukkede lokket (12) til ventilskaftet (10) er jevnt med bakken.

5. Åpne lokket (12) til ventilskaftet (10).

6. Skru en kontakt (art. nr. 2758) (9) for hånd på kontaktene (art. nr. 2763) på hver side (8).



7. Plasser trykkregulatoren (5) med filteret (2), (3) og (4) vendt oppover i ventilskaftet (10) på nivå med sideinntakene.

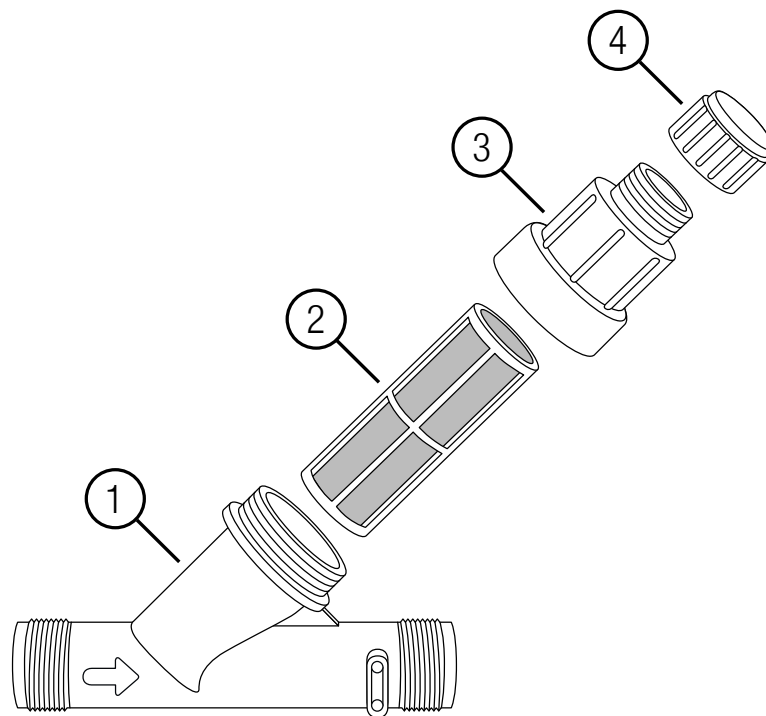
Pass på å installere trykkregulatoren (5) riktig i vannstrømretningen som er angitt med pilen (13) på trykkregulatoren (5).

8. Skru en kontakt (art. nr. 2758) (9) for hånd på hængjengene på trykkregulatoren på hver side (5).

9. Lukk lokket (12) til ventilskaftet (10).

10. Fyll hullet med jord, og komprimer den forsiktig.

2. VEDLIKEHOLD



2.1. Slik skyller du trykkregulatoren

Vi anbefaler å skylle trykkregulatoren én gang i måneden.

1. Steng vanntilførselen.
2. Ta av lokket ④.
3. Åpne vanntilførselen i ca. 5 sekunder.
4. Steng vanntilførselen.

Dette rengjør ② filteret for grovt smuss.

→ Hvis filteret fortsatt er skittent, gjentar du de to siste trinnene.

5. Sett på lokket ④.
6. Åpne vannforsyningen for videre drift.

2.2. Slik rengjør du trykkregulatoren

Vi anbefaler å rengjøre trykkregulatoren manuelt én gang i året.

1. Steng vanntilførselen.
2. Åpne husringen ③.
3. Fjern filteret ② varsomt.
4. Skyll filteret ② grundig med rent vann.
5. Sett filteret ② inn i trykkregulatoren.
6. Monter husringen ③, og trekk den til for hånd.
7. Åpne vannforsyningen for videre drift.

3. OPPBEVARING

3.1. For oppbevaring

Både trykkregulatoren og vanningsssystemet må tømmes før frostperioden.

Vi anbefaler å bruke **tappeventilsett art. nr. 2770-20**.

3.1.1 Tapping med tappeventilsett (art. nr. 2770-20)

1. Steng vanntilførselen.
2. Koble til tappeventilsettet (art. nr. 2770-20) i henhold til bruksanvisningen.
3. Tøm vanningsssystemet med en sykkelpumpe eller en luftkompressor i henhold til brukerhåndboken for tappeventilsettet.

Vannet renner ut av systemet.

3.1.2 Tapping med tappeventiler installert (art. nr. 2760-20)

Merknad:

Tappeventilen art. nr. 2760-20 må installeres på det laveste punktet i vanningsssystemet.

1. Steng vanntilførselen.
2. Åpne vanningsventilene i ventilskaftet for å trykkavlaste vanningsssystemet.

Nå renner vannet ut av systemet gjennom tappeventilene.

→ Følg også instruksjonene for tapping av vanningsventiler, ventilskaft og sprinklersystemer.

4. TEKNISKE DATA

Trykkregulator	Enhet	Verdi (art. nr. 8200)
Inngangstrykk	bar	1,38–10,34
Nettingstørrelse i filter	netting	155
Utgangstrykk	bar	maks. 3,1
Vannmengde	l/t	45–4300
Diameter på hanngjenger	"	1

5. TILBEHØR/RESERVEDELER

GARDENA-kontakt 25 mm x 1" hanngjenger	For tilkobling av trykkregulatoren til forbindelsesrørene ved installasjon over bakken.	Art.nr. 2762
GARDENA-ventilskaft	For installasjon under bakken.	Art.nr. 1290
GARDENA 1"x1" kobling	For tilkobling av trykkregulatoren til 25 mm x 1" kontakt ved installasjon under bakken.	Art.nr. 2758
GARDENA 25 mm x 1" kontakt hanngjenger	For tilkobling av 1"x1" kontakt til forbindelsesrørene ved installasjon under bakken.	Art.nr. 2763
GARDENA-forbindelsesrør 25 mm	Rørene til vanningsssystemet	Art.nr. 2700 / 2701 / 2718

6. SERVICE

6.1. GARDENA-servicebutikk

Finn din lokale GARDENA-servicebutikk på:

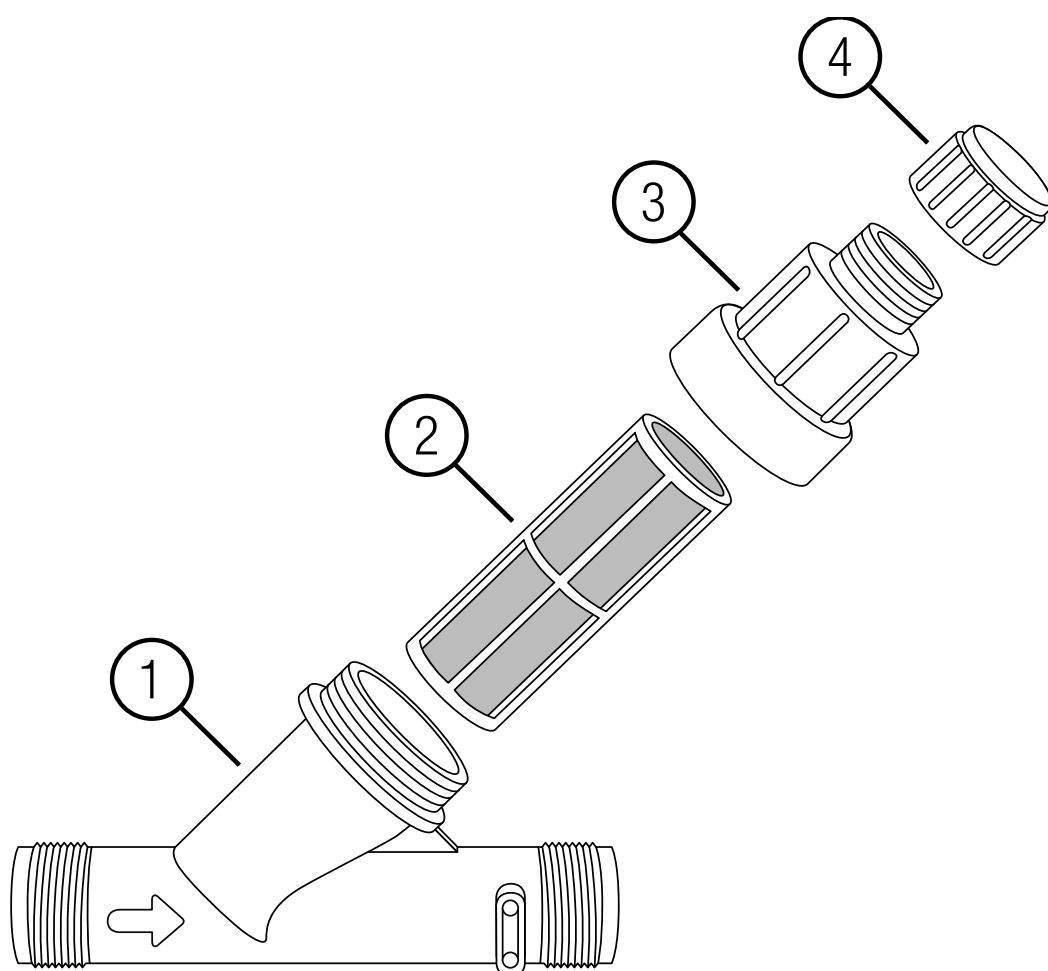
<https://www.gardena.com/no/stotte/butikk-service/>

6.2. Serviceadresser

Kontakt: <https://www.gardena.com/no/stotte/rad/kontakt/>

E-post: info@gardena.no

Adresse: Husqvarna Norge AS
Gardena Division
Trøskenveien 36
1708 Sarpsborg



Zawartość opakowania

- ① Obudowa
- ② Filtr
- ③ Pierścień obudowy
- ④ Korek

Przeznaczenie

Regulator ciśnienia GARDENA jest przeznaczony do zmniejszania ciśnienia wyjściowego w systemach nawadniania prywatnych ogrodów i działek do maksymalnie 3,1 bar oraz ochrony systemów nawadniania przed zanieczyszczeniem.

Spis treści

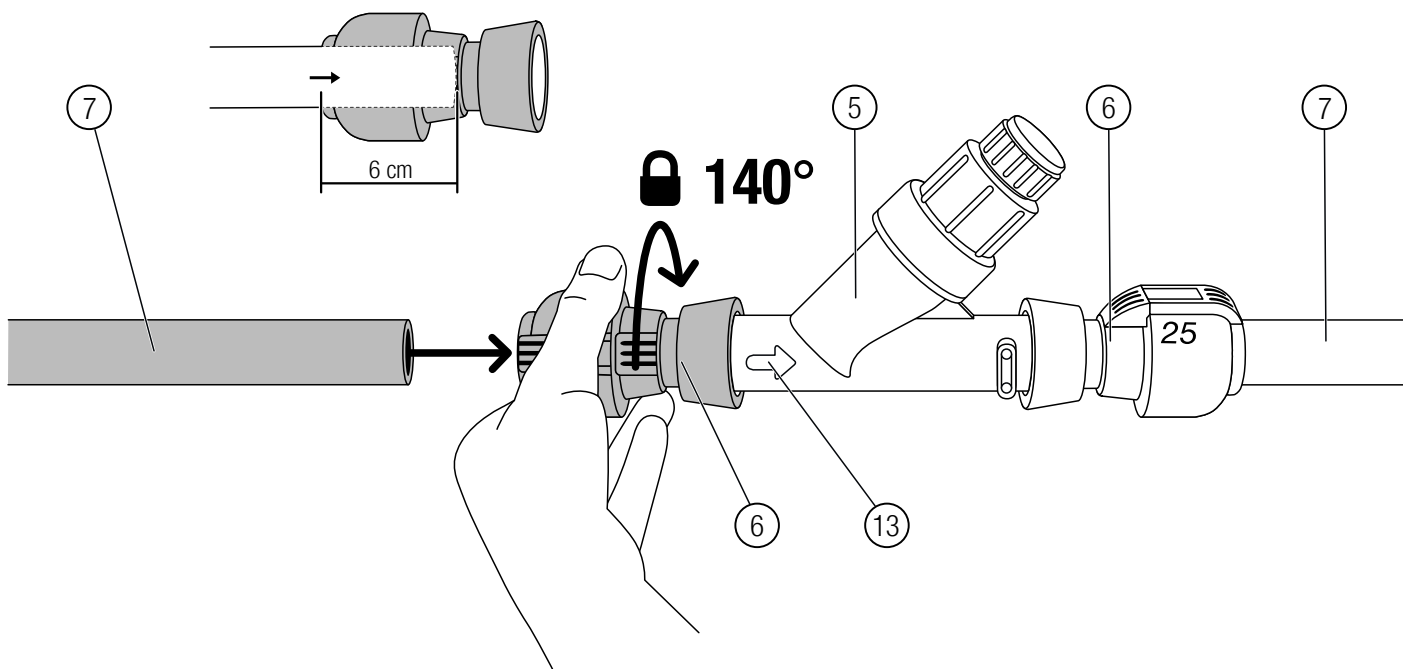
1. Montaż	178
1.1. Montaż regulatora ciśnienia nad ziemią	178
1.2. Montaż regulatora ciśnienia pod ziemią	178
1.2.1 Przeprowadzanie uruchomienia testowego.	179
1.2.2 Instalacja systemu pod ziemią	179
2. Przegląd	183
2.1. Przepłukiwanie regulatora ciśnienia	183
2.2. Czyszczenie regulatora ciśnienia	183
3. Przechowywanie	184
3.1. Przygotowanie do przechowywania.	184
3.1.1 Spuszczanie za pomocą zestawu zaworów odwadniających (nr art. 2770-20)	184
3.1.2 Spuszczanie za pomocą zainstalowanych zaworów odwadniających (nr art. 2760-20). 184	
4. Dane techniczne	184
5. Osprzęt / części zamienne	184
6. Serwis.	185
6.1. Sklep serwisowy Gardena.	185
6.2. Adresy serwisu	185

1. MONTAŻ

Regulator ciśnienia można zainstalować nad lub pod ziemią. Zaleca się zamontowanie regulatora ciśnienia pod ziemią i centralnie przed zaworami, aby zabezpieczyć dalsze podzespoły przed nadmiernym ciśnieniem roboczym. Dodatkowo zintegrowany filtr chroni system nawadniania przed zanieczyszczeniem.

1.1. Montaż regulatora ciśnienia nad ziemią

Podczas montażu nad ziemią do podłączenia regulatora ciśnienia do **rur montażowych GARDENA o średnicy 25 mm (nr art. 2700/2701/2718)** potrzebna jest jedna **złączka z gwintem zewnętrznym GARDENA 25 mm × 1" (nr art. 2762)**.



1. Po obu stronach przykręcić ręcznie złączkę (nr art. 2762) (6) do regulatora ciśnienia (5).
 2. Umieścić regulator ciśnienia (5) między złączkami (6), z filtrem (2), (3), (4) skierowanym ku górze.
Upewnić się, że regulator ciśnienia (5) jest prawidłowo zamontowany zgodnie z kierunkiem przepływu wody wskazanym strzałką (13) na regulatorze ciśnienia (5).
 3. Po obu stronach podłączyć rury montażowe (7) systemu nawadniania do złączek (nr art. 2762) (6).
*Konieczniewłóżyć rury montażowe (7) do złączek (6) na długość **6 cm**.*
- Po kilku centymetrach wyczuwalny będzie opór (pierścień uszczelniający). Wcisnąć rurę montażową jeszcze dalej, aż do zatrzymania. Zapewni to szczelne połączenie.

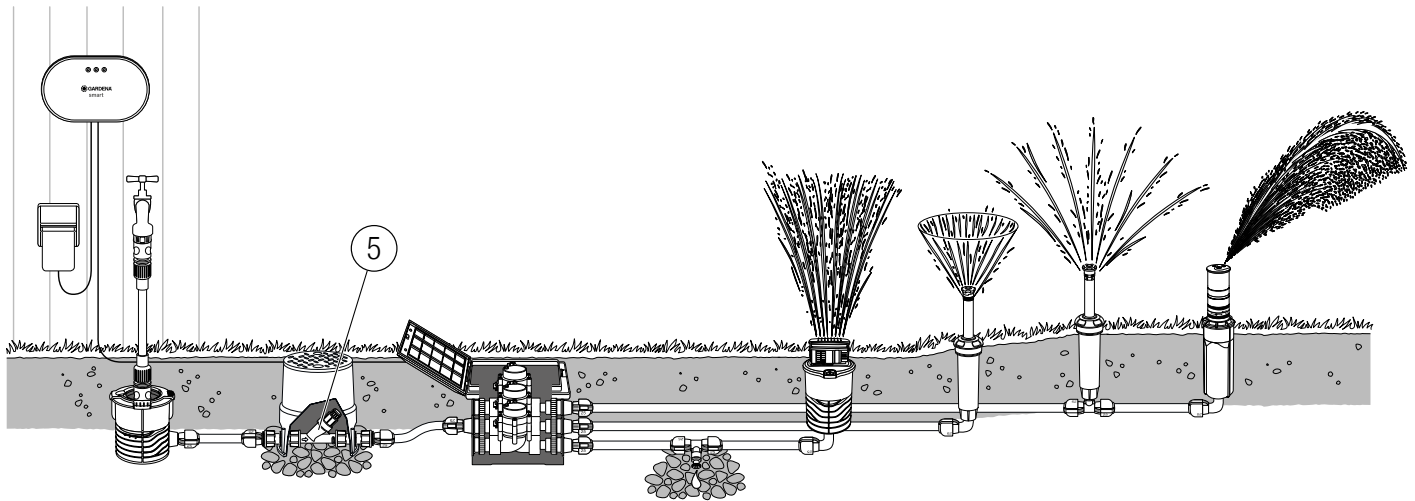
1.2. Montaż regulatora ciśnienia pod ziemią

Podczas montażu pod ziemią potrzebne są dwie różne złączki po każdej stronie, aby podłączyć regulator ciśnienia do **rur montażowych GARDENA o średnicy 25 mm (nr art. 2700 / 2701 / 2718)**:

- złączki GARDENA 1" × 1" (nr art. 2758)
- złączki GARDENA z gwintem wewnętrznym 25 mm × 1" (nr art. 2763)

W przypadku montażu pod ziemią zaleca się również użycie studzienki okrągłej (art. nr 1290), aby uzyskać lepszy dostęp do regulatora ciśnienia.

Przykład systemu zraszaczy zawierającego regulator ciśnienia zainstalowany pod ziemią:

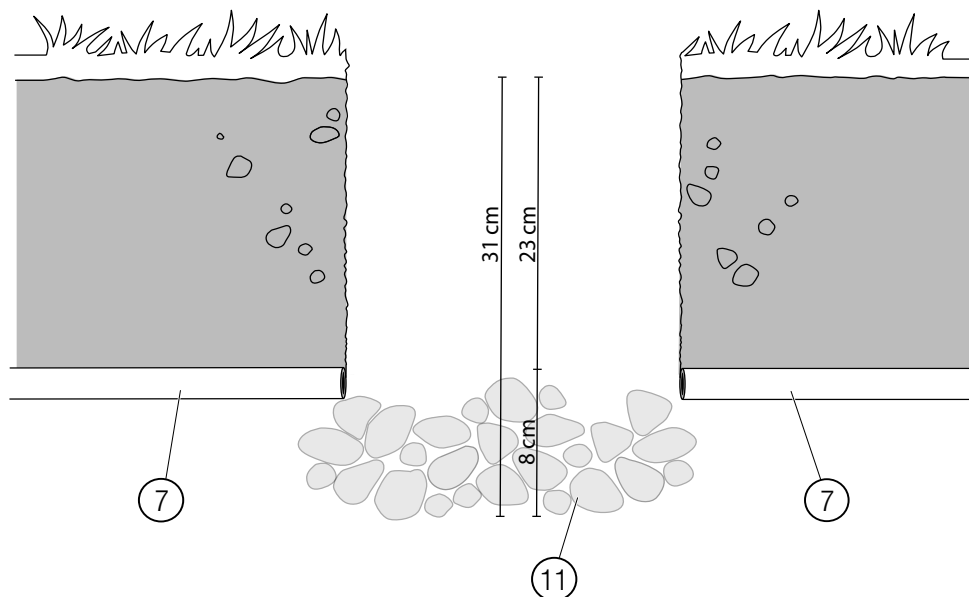


1.2.1 Przeprowadzanie uruchomienia testowego

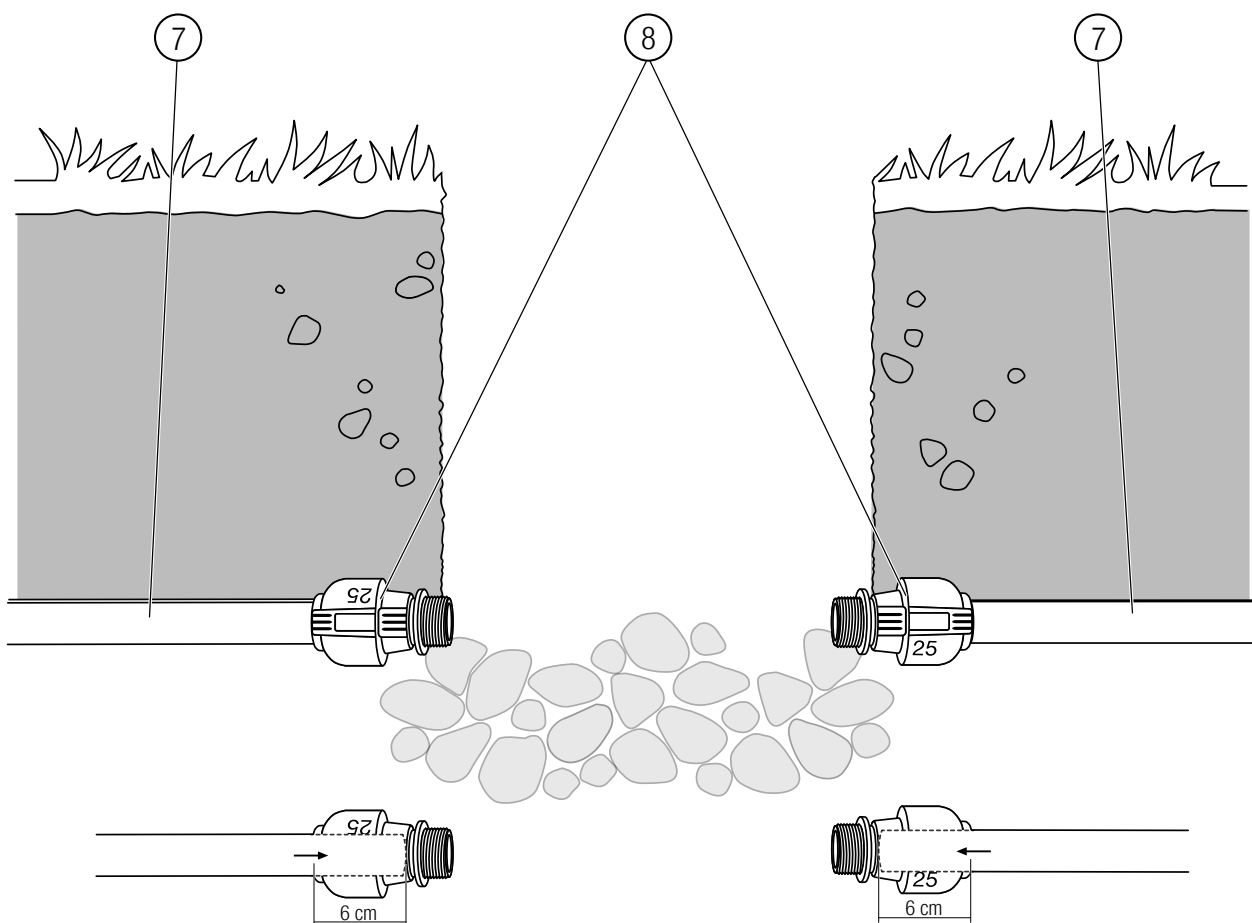
Przed zainstalowaniem systemu nawadniania pod ziemią zalecamy przeprowadzenie uruchomienia testowego nad ziemią:

1. rozłożyć system nawadniania na ziemi,
 2. dociąć rury montażowe do wymaganej długości,
 3. zmontować system nawadniania nad ziemią,
 4. otworzyć dopływ wody, aby sprawdzić szczelność układu nawadniania.
- Jeśli system nawadniania **jest szczelny**, można go zainstalować pod ziemią.
- Jeśli układ nawadniania **nie jest szczelny**, sprawdzić, czy wszystkie połączenia są wykonane prawidłowo, np. czy rury montażowe są wsunięte do oporu w złączki.

1.2.2 Instalacja systemu pod ziemią



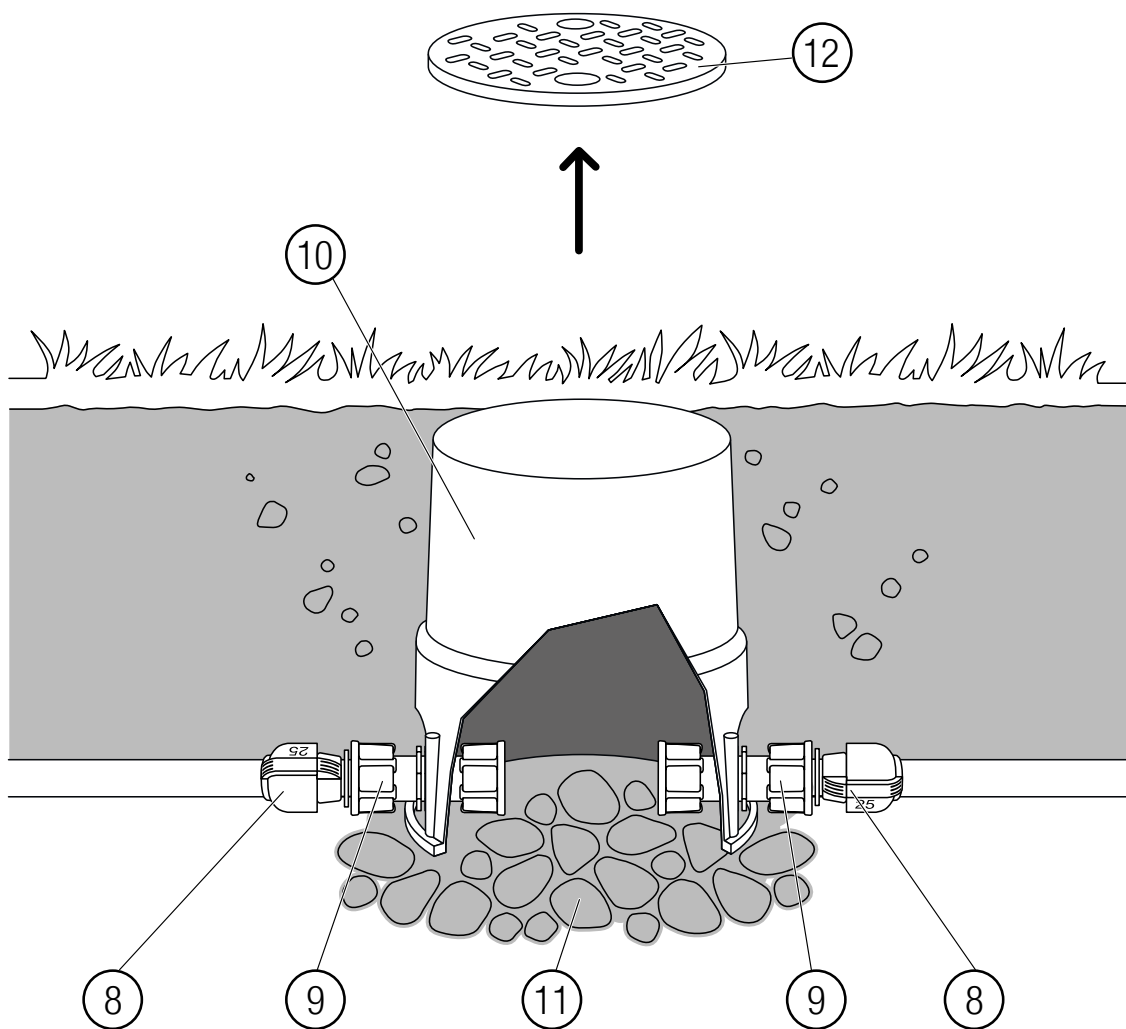
1. Przygotować w ziemi otwór, w którym zostanie umieszczona studzienka okrągła.
Upewnić się, że otwór ma głębokość około 31 cm (wysokość studzienki okrągłej plus warstwa żwiru gruboziarnistego).
2. Wysypać gruboziarnisty żwir (11) jako warstwę rozmiarów ok. 20 × 20 × 8 cm w miejscu, w którym ma być zainstalowana studzienka okrągła (10).



3. Po obu stronach podłączyć złączkę (nr artykułu 2763) (8) do rur montażowych (7) systemu nawadniania) (8).

*Konieczn*ie włożyć rury montażowe (7) do złączek (8) na długość **6 cm**. (7).

→ Po kilku centymetrach wyczuwalny będzie opór (pierścień uszczelniający). Wcisnąć rurę montażową jeszcze dalej, aż do zatrzymania. Zapewni to szczelne połączenie.

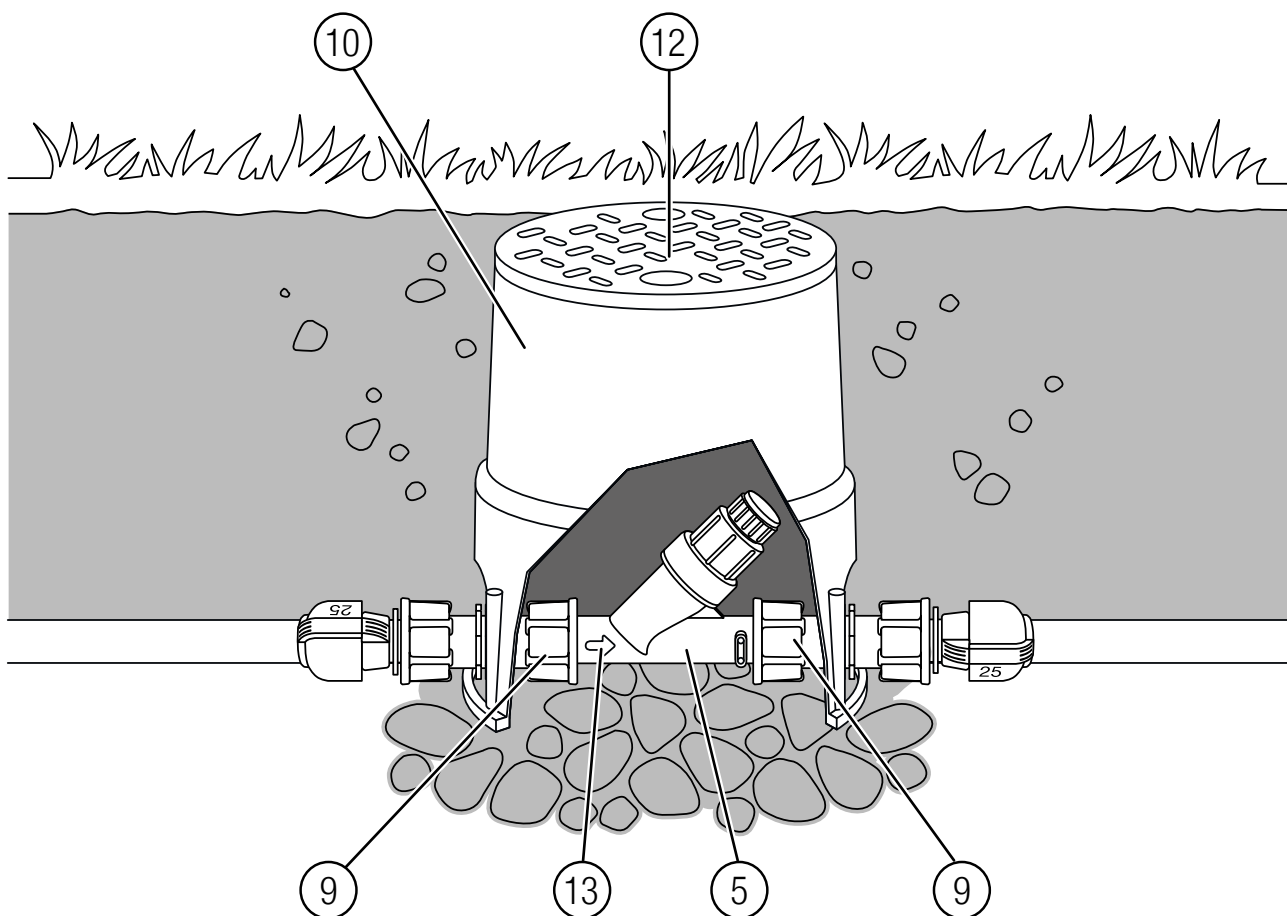


4. Umieścić studzienkę okrągłą (10) na warstwie grubego żwiru (11).

Upewnić się, że górna krawędź zamkniętej pokrywy (12) studzienki okrągłej (10) jest wyrównana z podłożem.

5. Otworzyć pokrywę (12) studzienki okrągłej (10).

6. Po obu stronach przykręcić palcami złączkę (nr art. 2758) (9) do złączek (nr art. 2763) (8).



7. Umieścić regulator ciśnienia (5) z filtrem (2), (3) (4) skierowanymi do góry w studzience okrągłej (10) na poziomie otworów bocznych.

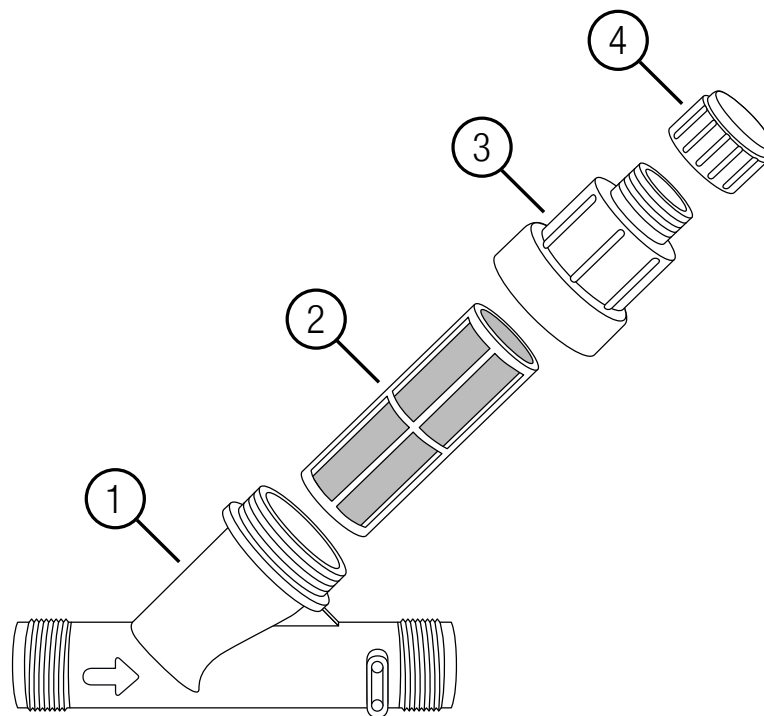
Upewnić się, że regulator ciśnienia (5) jest prawidłowo zamontowany zgodnie z kierunkiem przepływu wody wskazanym strzałką (13) na regulatorze ciśnienia (5).

8. Po obu stronach nakręcić ręcznie złączkę (nr art. 2758) (9) na gwint wewnętrzny regulatora ciśnienia (5).

9. Zamknąć pokrywę (12) studzienki okrągłej (10).

10. Wypełnić otwór glebą i ostrożnie go ubić.

2. PRZEGLĄD



2.1. Przepłukiwanie regulatora ciśnienia

Zalecamy przepłukiwanie regulatora ciśnienia raz w miesiącu.

1. Zamknąć dopływ wody.
2. Zdjąć korek ④.
3. Otworzyć dopływ wody na około 5 sekund.
4. Zamknąć dopływ wody
Spowoduje to oczyszczenie filtra ② z gruboziarnistych zabrudzeń.
→ Jeśli filtr jest nadal zabrudzony, powtórzyć ostatnie dwa kroki.
5. Założyć korek ④.
6. Otworzyć dopływ wody w celu dalszej pracy.

2.2. Czyszczenie regulatora ciśnienia

Zalecamy ręczne czyszczenie regulatora ciśnienia raz w roku.

1. Zamknąć dopływ wody.
2. Otworzyć pierścień obudowy ③.
3. Wyjąć ostrożnie filtr ②.
4. Wyplukać dokładnie filtr ② czystą wodą.
5. Włożyć filtr ② do regulatora ciśnienia.
6. Zamontować pierścień obudowy ③ i dokręcić go ręcznie.
7. Otworzyć dopływ wody w celu dalszej pracy.

3. PRZECHOWYWANIE

3.1. Przygotowanie do przechowywania

Regulator ciśnienia oraz system nawadniania muszą być oczyszczone z wody przed okresem mrozów.

Zalecamy stosowanie **zestawu zaworów odwadniających nr art. 2770-20**.

3.1.1 Spuszczanie za pomocą zestawu zaworów odwadniających (nr art. 2770-20)

1. Zamknąć dopływ wody.
2. Podłączyć zestaw zaworów odwadniających (nr art. 2770-20) zgodnie z instrukcją obsługi.
3. Opróżnić układ nawadniania za pomocą pompki rowerowej lub sprężarki powietrza zgodnie z instrukcją obsługi zestawu zaworów odwadniających.

Woda wypłynie z układu.

3.1.2 Spuszczanie za pomocą zainstalowanych zaworów odwadniających (nr art. 2760-20)

Uwaga:

Zawór odwadniający nr art. 2760-20 musi być zainstalowany w najniższym punkcie systemu nawadniania.

1. Zamknąć dopływ wody.
2. Otworzyć zawory nawadniania w studziencie okrągłej, aby zwolnić ciśnienie z układu nawadniania.

Teraz woda wypłynie z układu przez zawory odwadniające.

→ Przestrzegać również instrukcji dotyczących opróżniania zaworów nawadniania, studzienek okrągłych i systemów zraszaczy.

4. DANE TECHNICZNE

Regulator ciśnienia	Jednostka	Wartość (nr art. 8200)
Ciśnienie wejściowe	bar	1,38–10,34
Rozmiar oczek filtra	siatka	155
Ciśnienie wyjściowe	bar	maks. 3,1
Prędkość przepływu wody	l/h	45–4300
Średnica gwintu wewnętrznego	"	1

5. OSPRZĘT / CZĘŚCI ZAMIENNE

Złączka GARDENA 25 mm × 1" z gwintem zewnętrznym	Do podłączenia regulatora ciśnienia do rur montażowych w przypadku instalacji nad ziemią.	Art. nr 2762
Studzienka okrągła GARDENA	Do montażu pod ziemią.	Art. nr 1290
Złączka GARDENA 1" × 1"	Do podłączenia regulatora ciśnienia do złączki 25 mm × 1" w przypadku instalacji pod ziemią.	Art. nr 2758
Złączka GARDENA 25 mm × 1" z gwintem wewnętrznym	Do podłączenia złączki 1" × 1" do rur montażowych w przypadku instalacji pod ziemią.	Art. nr 2763
Rura montażowa GARDENA 25 mm	Rury systemu nawadniania	Art. nr 2700/2701/2718

6. SERWIS

6.1. Sklep serwisowy Gardena

Znajdź lokalny sklep serwisowy GARDENA na stronie:

<https://www.gardena.com/pl/serwis-i-wsparcie/wyszukiwarka-sklepow/>

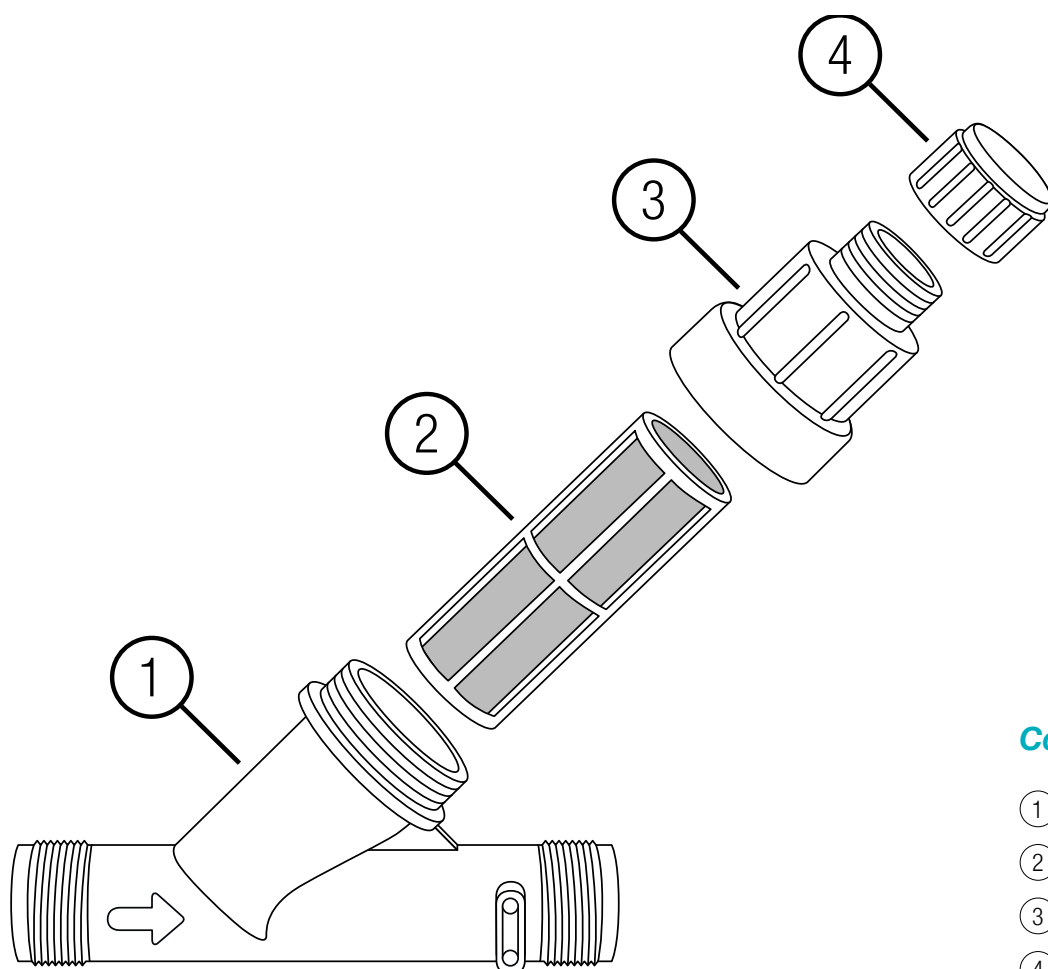
6.2. Adresy serwisu

Kontakt: <https://www.gardena.com/pl/serwis-i-wsparcie/porady/kontakt/>

Telefon: (22) 336 78 90

Adres e-mail: serwis@gardena.pl

Adres: Gardena Service Center Vrbno
c/o Husqvarna Manufacturing CZ s.r.o.
Jesenická 146
79326 Vrbno pod Pradedem
Czech Republic



Conteúdo da embalagem

- ① Alojamento
- ② Filtro
- ③ Anel do alojamento
- ④ Tampa

Finalidade

O **reductor de pressão GARDENA** destina-se a reduzir a pressão de saída em sistemas de irrigação de jardins privados e atribuir no máximo 3,1 bar, e a proteger os sistemas de irrigação contra contaminação.

Índice

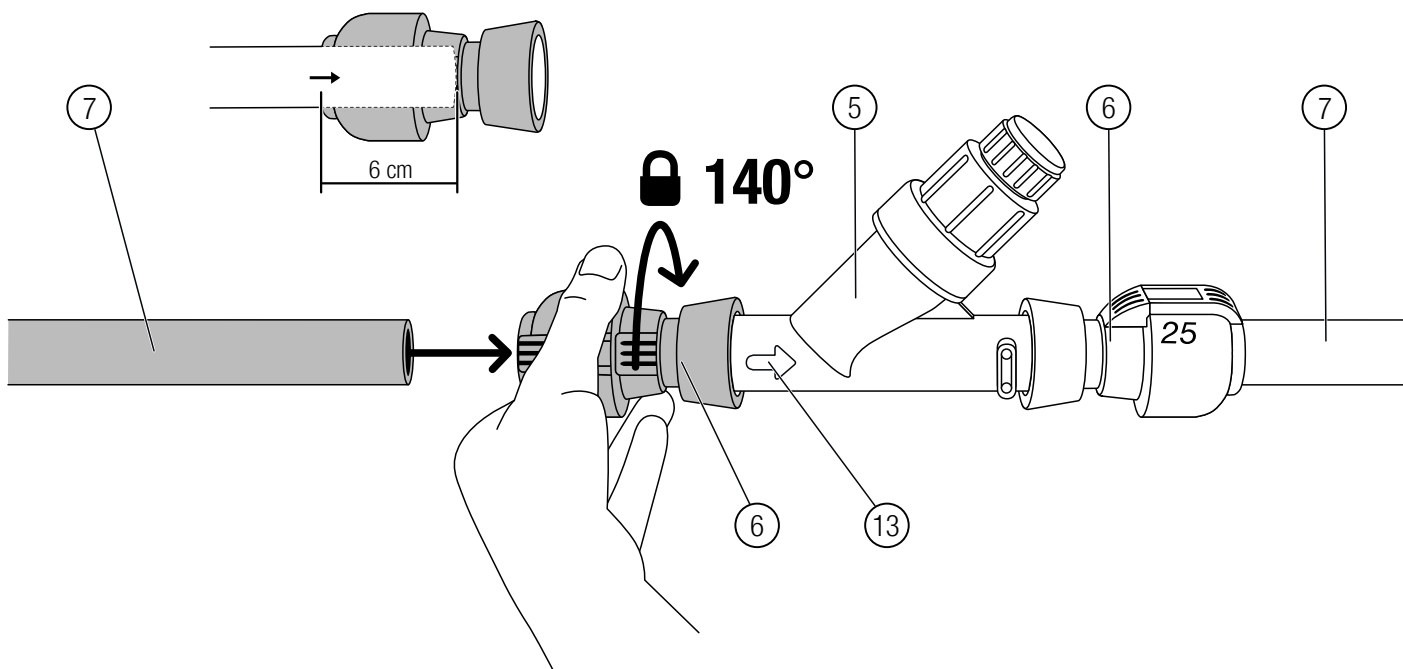
1. Montagem	188
1.1. Instalar o redutor de pressão acima do solo	188
1.2. Instalar o redutor de pressão abaixo do solo	188
1.2.1 Testar o funcionamento	189
1.2.2 Instalar o sistema abaixo do solo	189
2. Manutenção	193
2.1. Lavar o redutor de pressão	193
2.2. Limpar o redutor de pressão	193
3. Armazenamento	194
3.1. Armazenar.	194
3.1.1 Drenagem com o conjunto da válvula de drenagem (artigo n.º 2770-20)	194
3.1.2 Drenagem com válvulas de drenagem instaladas (artigo n.º 2760-20)	194
4. Especificações técnicas	194
5. Acessórios/peças de substituição	194
6. Assistência	195
6.1. Loja de assistência GARDENA	195
6.2. Endereços de assistência	195
6.2.1 Portugal.	195

1. MONTAGEM

Pode instalar o redutor de pressão acima ou abaixo do solo. Recomendamos a instalação do redutor de pressão abaixo do solo e centralmente em frente às válvulas, de forma a proteger os componentes a jusante de pressão de funcionamento excessiva. Além disso, o filtro integrado protege o sistema de irrigação contra contaminação.

1.1. Instalar o redutor de pressão acima do solo

Ao efetuar a instalação acima do solo, necessita de um **conetor GARDENA com rosca interior de 25 mm x 1" (artigo n.º 2762)** por lado para ligar o redutor de pressão aos **tubos de ligação GARDENA de 25 mm (artigo n.º 2700/2701/2718)**.



1. Em cada lado, aperte manualmente um conetor (artigo n.º 2762) (6) no redutor de pressão (5).
2. Coloque o redutor de pressão (5) entre os conectores (6), o filtro (2), (3) e (4) a apontar para cima.

Certifique-se de que instala corretamente o redutor de pressão (5) na direção do fluxo de água indicado pela seta (13) no redutor de pressão (5).

3. Em cada lado, ligue os tubos de ligação (7) do sistema de irrigação aos conectores (artigo n.º 2762) (6).

*Certifique-se de que introduz os tubos de ligação (7) nos conectores (6) em **6 cm**.*

→ Após alguns centímetros sentirá resistência (anel de vedação). Empurre o tubo de ligação ainda mais para dentro até ao batente. Isto garante uma ligação firme.

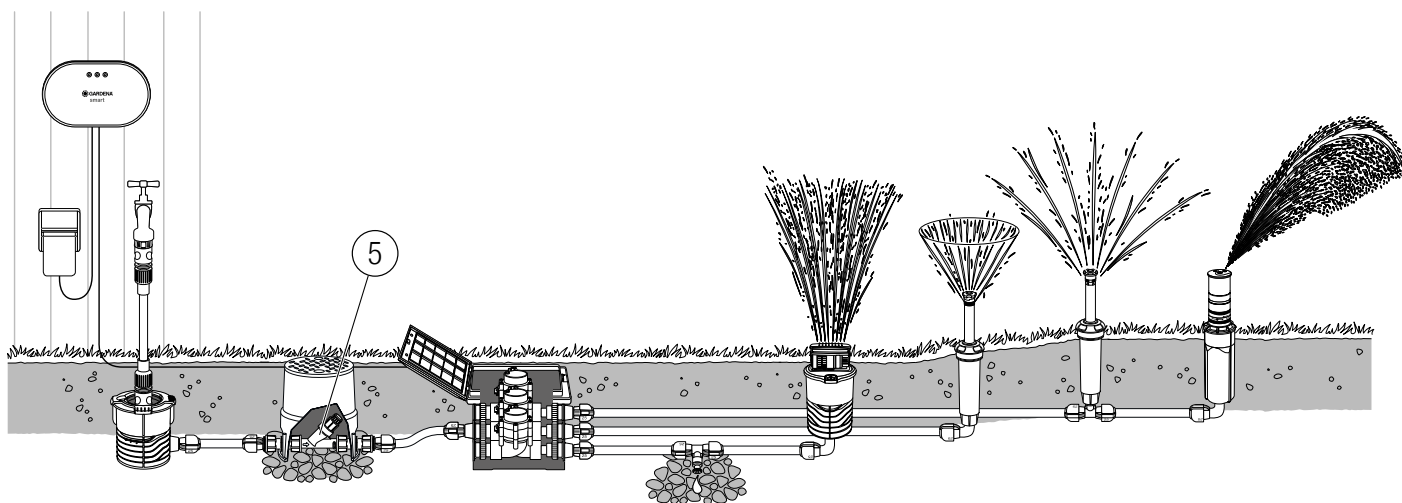
1.2. Instalar o redutor de pressão abaixo do solo

Ao efetuar a instalação abaixo do solo, necessita de dois conectores diferentes por lado para ligar o redutor de pressão aos **tubos de ligação GARDENA de 25 mm (artigo n.º 2700/2701/2718)**:

- os **conectores GARDENA 1"x1" (artigo n.º 2758)**
- os **conectores GARDENA com rosca exterior de 25 mm x 1" (artigo n.º 2763)**

Ao instalar abaixo do solo, recomendamos também a utilização do eixo da válvula (artigo n.º 1290) para ter um melhor acesso ao redutor de pressão.

Exemplo de um sistema de aspersão com um redutor de pressão instalado abaixo do solo:

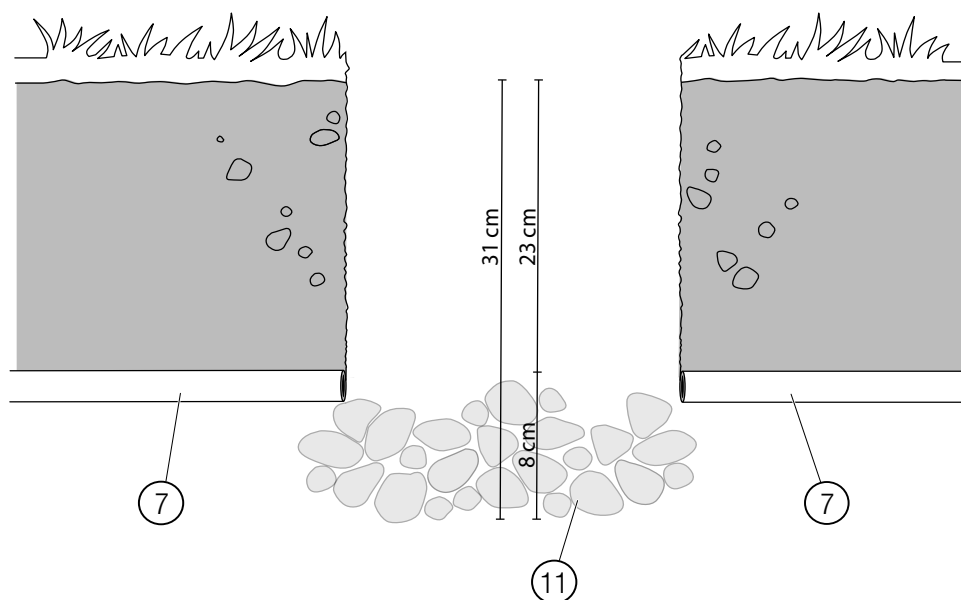


1.2.1 Testar o funcionamento

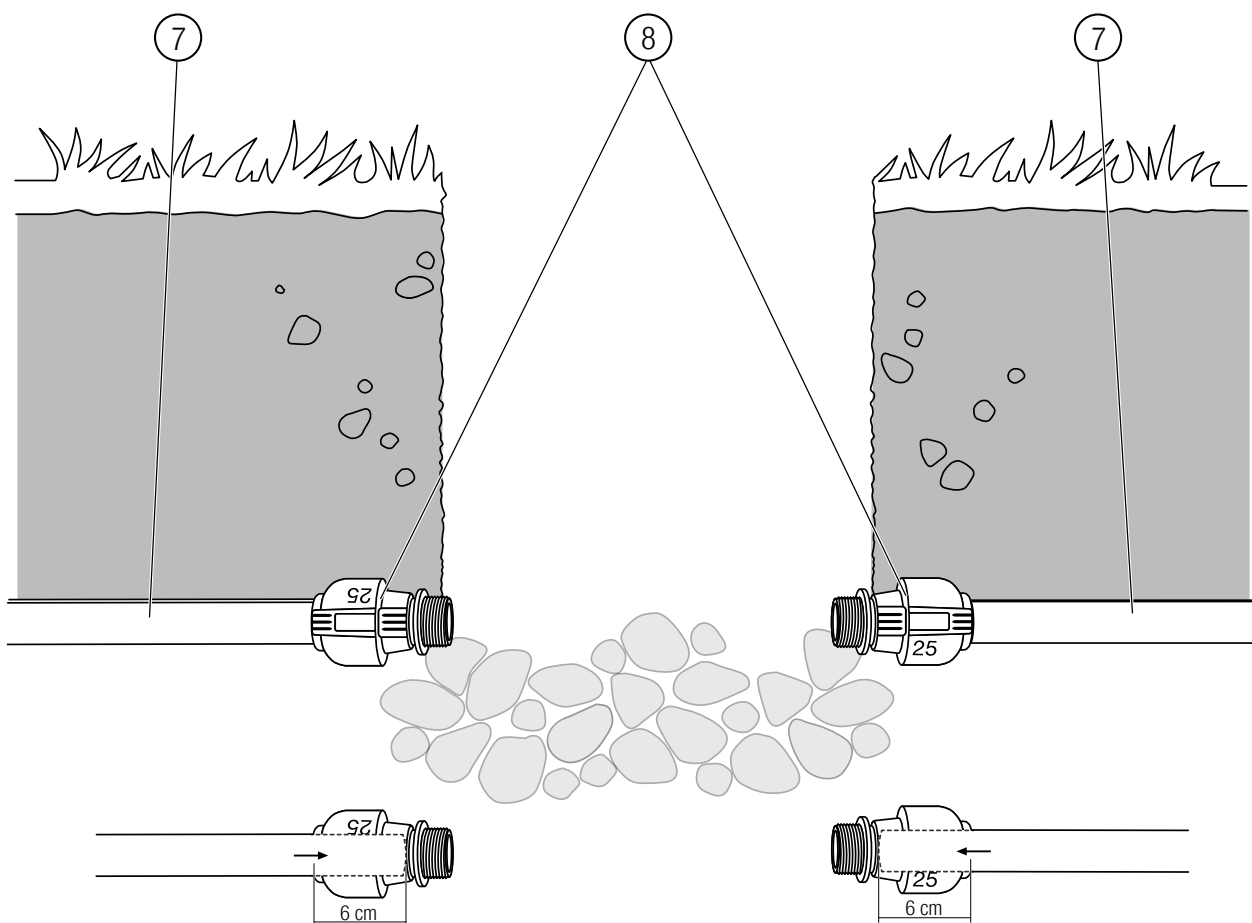
Antes de instalar o sistema de irrigação abaixo do solo, recomendamos que efetue um teste de funcionamento acima do solo:

1. Coloque o sistema de irrigação acima do solo.
2. Corte os tubos de ligação para obter o comprimento necessário.
3. Instale o sistema de irrigação acima do solo.
4. Abra o fornecimento de água para verificar se existem fugas no sistema de irrigação.
 - Se o sistema de irrigação **estiver apertado**, pode instalá-lo abaixo do solo.
 - Se o sistema de irrigação **não estiver apertado**, verifique se todas as ligações estão corretamente efetuadas, por exemplo, se os tubos de ligação estão inseridos nos conetores até ao máximo possível.

1.2.2 Instalar o sistema abaixo do solo



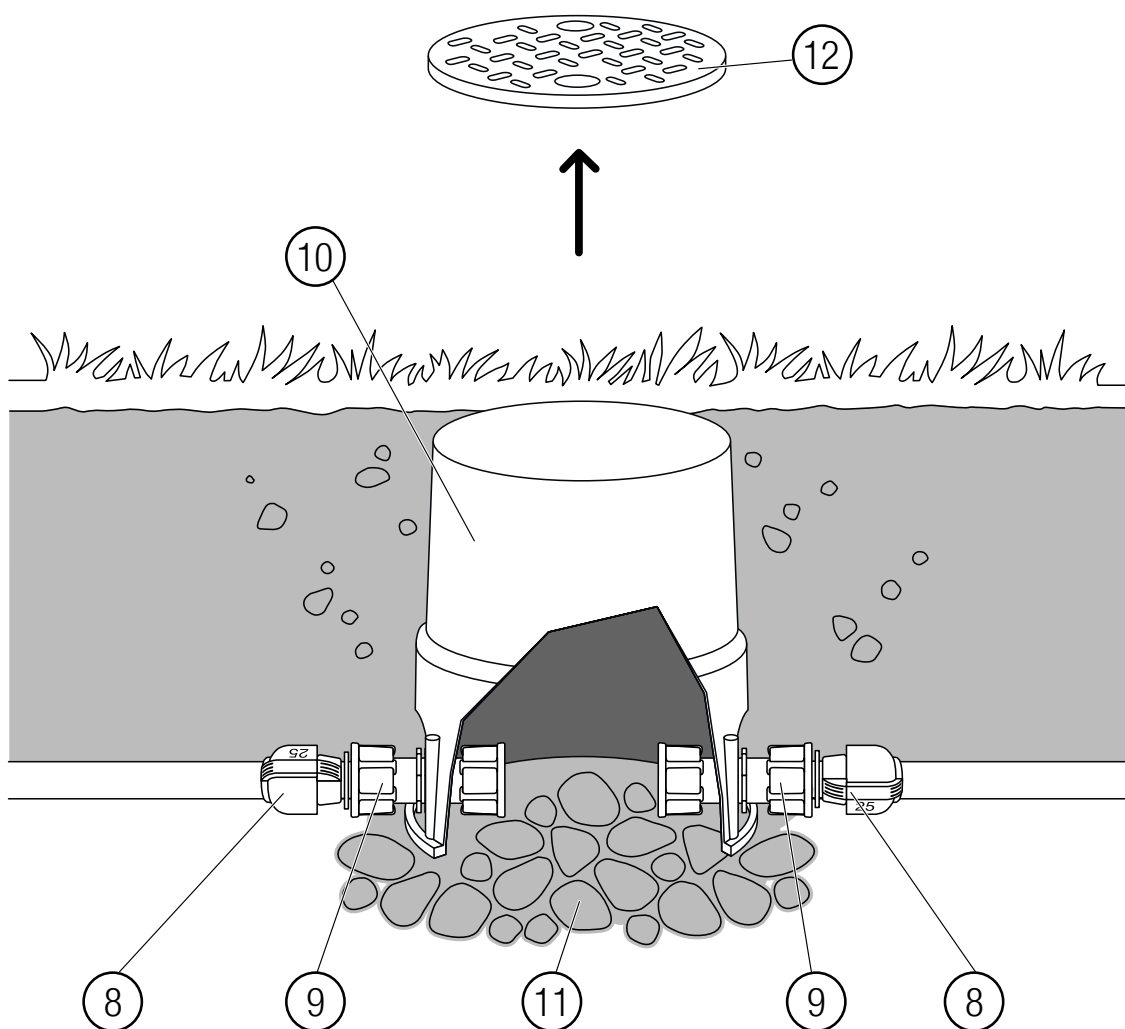
1. Prepare o orifício no solo que irá receber o eixo da válvula.
Certifique-se de que o orifício tem cerca de 31 cm de profundidade (a altura do eixo da válvula mais a camada de cascalho grosso).
2. Encha com cascalho grosso (11) uma superfície de aprox. 20 x 20 x 8 cm no local onde pretende instalar o eixo da válvula (10).



3. Em cada lado, ligue um conector (artigo n.º 2763) (8) aos tubos de ligação (7) do sistema de irrigação (8).

*Certifique-se de que introduz os tubos de ligação (7) nos conectores (8) em **6 cm**. (7).*

→ Após alguns centímetros sentirá resistência (anel de vedação). Empurre o tubo de ligação ainda mais para dentro até ao batente. Isto garante uma ligação firme.

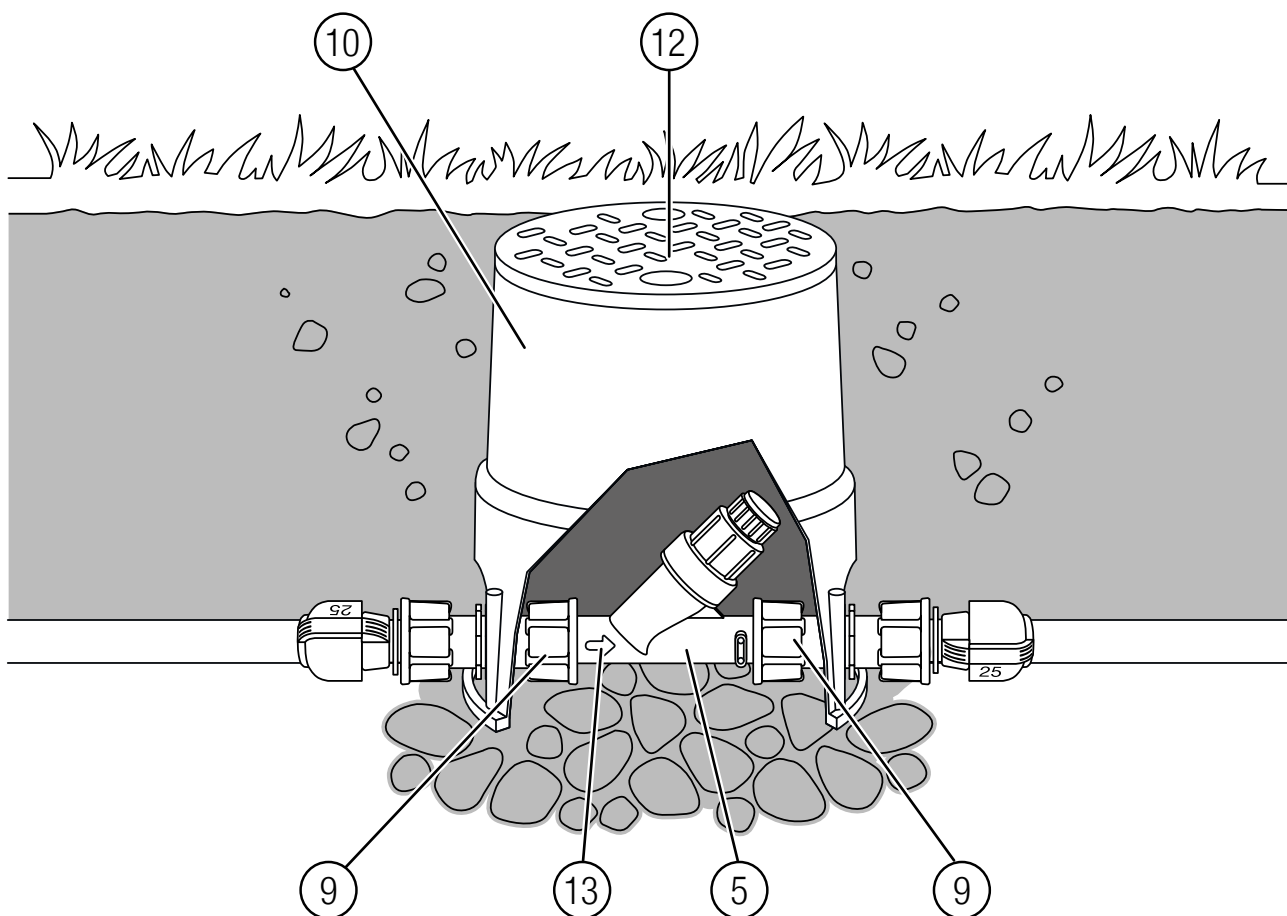


4. Coloque o eixo da válvula (10) na camada de cascalho grosso (11).

Certifique-se de que a extremidade superior da tampa fechada (12) do eixo da válvula (10) está nivelada com o solo.

5. Abra a tampa (12) do eixo da válvula (10).

6. Em cada lado, aperte manualmente um conector (artigo n.º 2758) (9) nos conectores (artigo n.º 2763) (8).



7. Coloque o regulador de pressão (5) com o filtro (2), (3) e (4) voltado para cima no eixo da válvula (10) ao nível das entradas laterais.

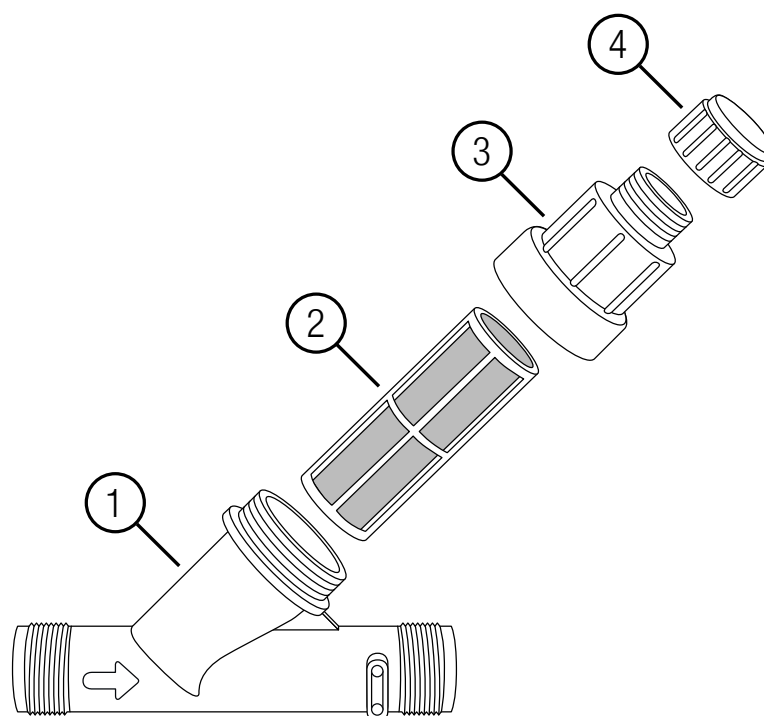
Certifique-se de que instala corretamente o redutor de pressão (5) na direção do fluxo de água indicado pela seta (13) no redutor de pressão (5).

8. Em cada lado, aperte manualmente um conector (artigo n.º 2758) (9) nas roscas exteriores do redutor de pressão (5).

9. Feche a tampa (12) do eixo da válvula (10).

10. Encha o orifício com terra e compacte cuidadosamente.

2. MANUTENÇÃO



2.1. Lavar o redutor de pressão

Recomendamos a lavagem do redutor de pressão uma vez por mês.

1. Feche o fornecimento de água.
2. Retire a tampa ④.
3. Abra o fornecimento de água durante cerca de 5 segundos.
4. Feche o fornecimento de água
Isto permite limpar a sujidade grossa do filtro ②.
→ Se o filtro ainda estiver sujo, repita os dois últimos passos.
5. Monte a tampa ④.
6. Abra o fornecimento de água para dar continuidade ao funcionamento.

2.2. Limpar o redutor de pressão

Recomendamos a limpeza do redutor de pressão manualmente uma vez por ano.

1. Feche o fornecimento de água.
2. Abra o anel do alojamento ③.
3. Remova o filtro ② cuidadosamente.
4. Enxague o filtro ② cuidadosamente com água limpa.
5. Introduza o filtro ② no redutor de pressão.
6. Monte o anel do alojamento ③ e aperte-o manualmente.
7. Abra o fornecimento de água para dar continuidade ao funcionamento.

3. ARMAZENAMENTO

3.1. Armazenar

A água presente no redutor de pressão, bem como no sistema de irrigação, deve ser retirada antes do período de geada.

Recomendamos a utilização do **conjunto da válvula de drenagem, artigo n.º 2770-20**.

3.1.1 Drenagem com o conjunto da válvula de drenagem (artigo n.º 2770-20)

1. Feche o fornecimento de água.
2. Ligue o conjunto da válvula de drenagem (artigo n.º 2770-20) de acordo com o respetivo manual do utilizador.
3. Drene o sistema de irrigação com uma bomba de bicicleta ou um compressor de ar de acordo com o manual do utilizador do conjunto da válvula de drenagem.

A água é drenada para fora do sistema.

3.1.2 Drenagem com válvulas de drenagem instaladas (artigo n.º 2760-20)

Aviso:

A **válvula de drenagem, artigo n.º 2760-20**, deve ser instalada no ponto mais baixo do sistema de irrigação.

1. Feche o fornecimento de água.
2. Abra as válvulas de irrigação no eixo da válvula para despressurizar o sistema de irrigação.

Agora, a água é drenada do sistema através das válvulas de drenagem.

→ Respeite também as instruções para drenagem das válvulas de irrigação, eixos de válvulas e sistemas de aspersão.

4. ESPECIFICAÇÕES TÉCNICAS

Redutor de pressão	Unidade	Valor (artigo n.º 8200)
Pressão de entrada	bar	1,38–10,34
Tamanho da rede do filtro	rede	155
Pressão de saída	bar	máx. 3,1
Taxa de fluxo de água	l/h	45–4300
Diâmetro da rosca exterior	"	1

5. ACESSÓRIOS/PEÇAS DE SUBSTITUIÇÃO

Conetor GARDENA com rosca interior de 25 mm x 1"	Para a ligação do redutor de pressão aos tubos de ligação em caso de instalação acima do solo.	Artigo n.º 2762
Eixo da válvula GARDENA	Para a instalação abaixo do solo.	Artigo n.º 1290
Conetor GARDENA 1"x1"	Para a ligação do redutor de pressão ao conetor de 25 mm x 1" quando a instalação é efetuada abaixo do solo.	Artigo n.º 2758
Conetor GARDENA com rosca exterior de 25 mm x 1"	Para a ligação do conetor de 1"x1" aos tubos de ligação em caso de instalação abaixo do solo.	Artigo n.º 2763
Tubo de ligação GARDENA de 25 mm	Tubos do sistema de irrigação	Artigo n.º 2700/2701/2718

6. ASSISTÊNCIA

6.1. Loja de assistência GARDENA

Encontre a sua loja de assistência GARDENA local em:

<https://www.gardena.com/pt/suporte/findstoreorservice/>

6.2. Endereços de assistência

6.2.1 Portugal

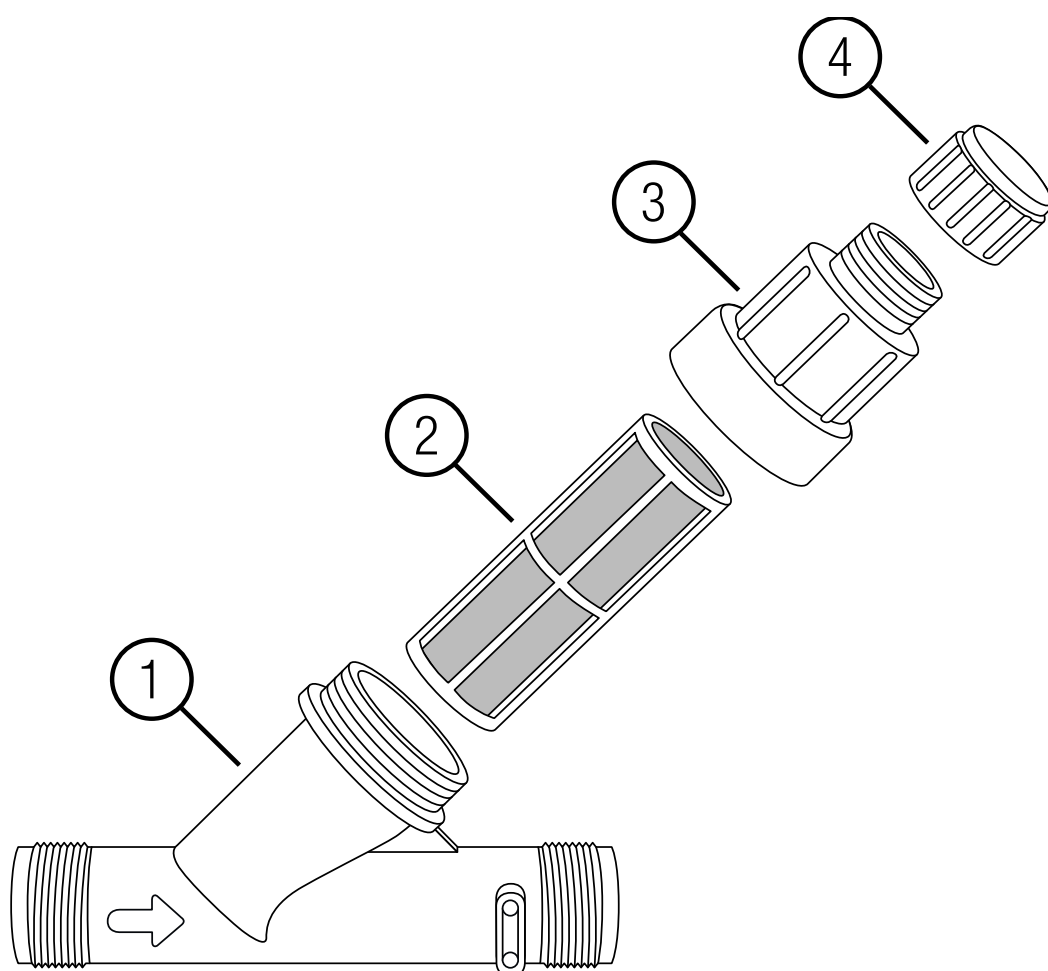
Contacto: <https://www.gardena.com/pt/suporte/advice/contacto/>

Telefone: (+351) 21 922 85 30

Fax: (+351) 21 922 85 36

E-mail: info@gardena.pt

Endereço: Husqvarna Portugal, SA
Lagoa - Albarraque
2635 - 595 Rio de Mouro

**Conținutul pachetului**

- ① Carcasă
- ② Filtru
- ③ Inel carcasă
- ④ Capac

Domeniul de utilizare

Reductorul de presiune GARDENA este destinat să reducă presiunea de ieșire din sistemele de udare a grădinilor private și a terenurilor agricole la maximum 3,1 bari și să protejeze sistemele de udare împotriva contaminării.

Cuprins

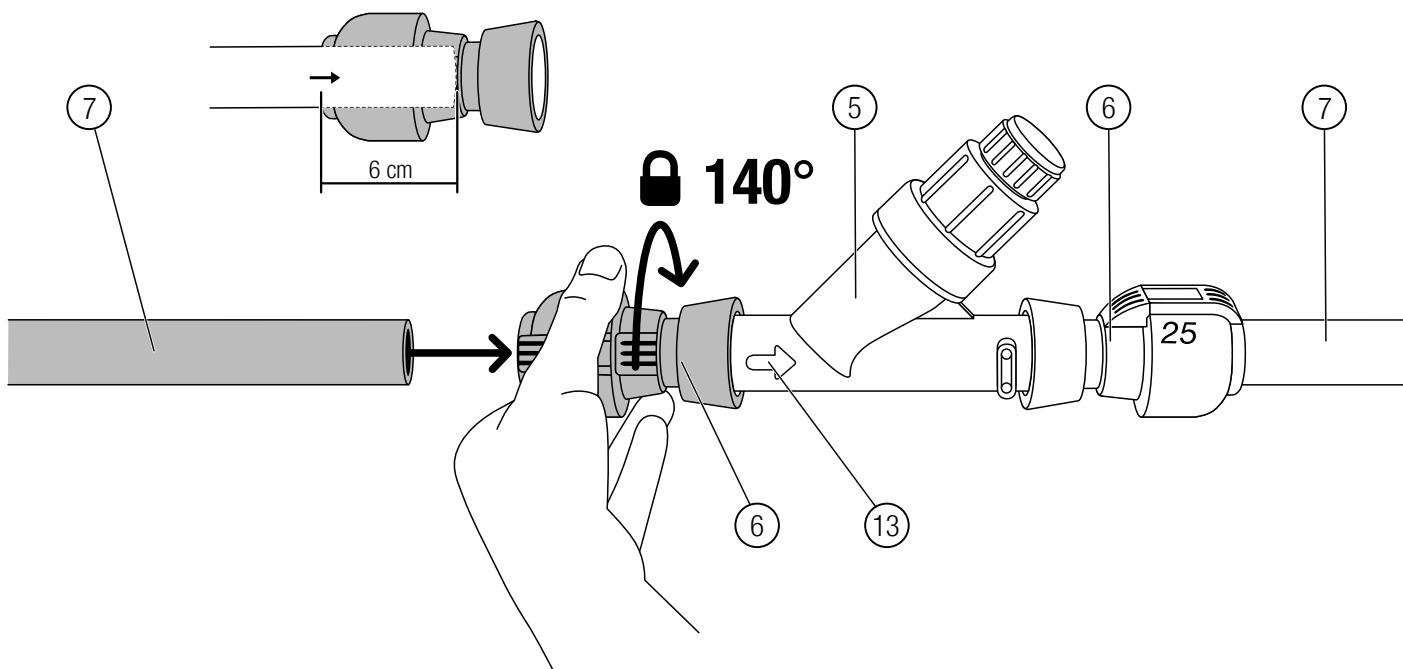
1. Asamblarea	198
1.1. Instalarea reductorului de presiune deasupra solului	198
1.2. Instalarea reductorului de presiune sub pământ	198
1.2.1 Efectuarea testului de funcționare	199
1.2.2 Instalarea sistemului sub pământ	199
2. Întreținere	203
2.1. Spălarea reductorului de presiune	203
2.2. Curățarea reductorului de presiune	203
3. Depozitarea	204
3.1. Scoaterea din funcțiune	204
3.1.1 Golire cu setul de supape de golire (nr. art. 2770-20)	204
3.1.2 Evacuare cu supape de golire instalate (nr. art. 2760-20)	204
4. Date tehnice	204
5. Accesorii/Piese de schimb	204
6. Service	205
6.1 Magazin de service Gardena	205
6.2 Adrese de service	205

1. ASAMBLAREA

Puteți instala reductorul de presiune deasupra sau sub pământ. Vă recomandăm să instalați reductorul de presiune sub pământ și central, în fața supapelor, pentru a proteja componentele din aval de presiunea de funcționare excesivă. În plus, filtrul integrat protejează sistemul de udare împotriva contaminării.

1.1. Instalarea reductorului de presiune deasupra solului

La instalarea deasupra solului, aveți nevoie de un **conector GARDENA 25 mm x 1" filet interior (nr. art. 2762)** pe fiecare parte, pentru a conecta reductorul de presiune la **conductele de îmbinare GARDENA de 25 mm (nr. art. 2700 / 2701 / 2718)**.



1. Pe fiecare parte, înșurubați un conector (nr. art. 2762) (6) strâns cu mâna pe reductorul de presiune (5).

2. Așezați reductorul de presiune (5) între conectorii (6), filtrul (2), (3), (4) orientat în sus.

Asigurați-vă că instalați corect reductorul de presiune (5) în direcția fluxului de apă indicată de săgeata (13) de pe reductorul de presiune (5).

3. Pe fiecare parte, conectați conductele de îmbinare (7) ale sistemului de udare la conectorii (nr. art. 2762) (6).

Asigurați-vă că introduceți conductele de îmbinare (7) în conectori (6) 6 cm

→ După câțiva centimetri, veți simți o rezistență (inelul de etanșare). Împingeți conducta de îmbinare și mai mult, până când se oprește. Acest lucru asigură o îmbinare etanșă.

1.2. Instalarea reductorului de presiune sub pământ

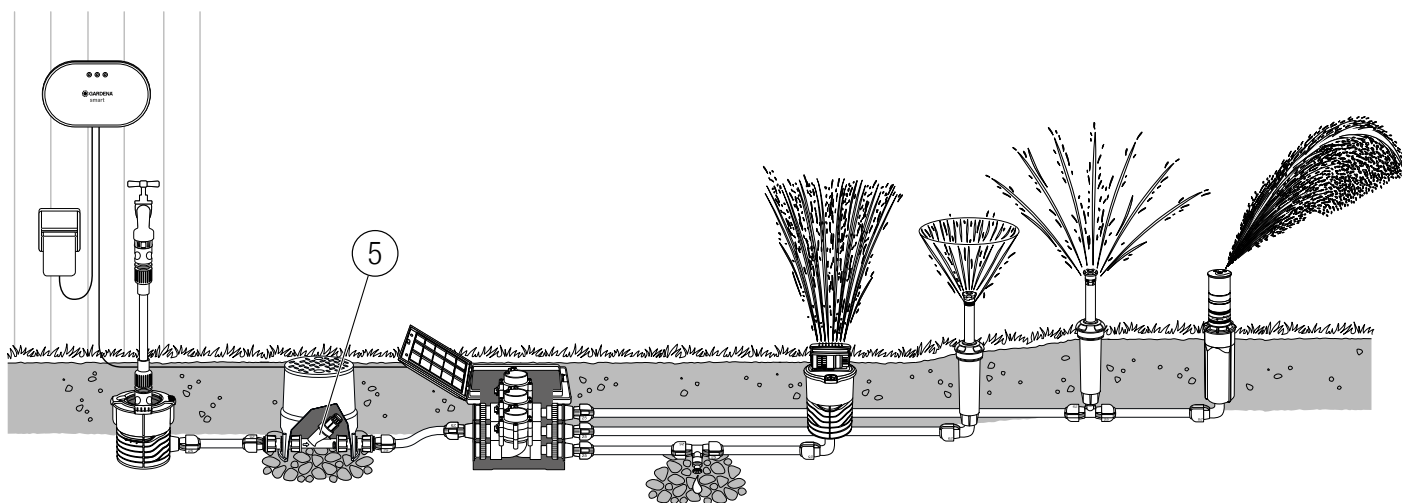
La instalarea sub pământ, aveți nevoie de doi conectori diferiți pe fiecare parte pentru a conecta reductorul de presiune la **conductele de îmbinare GARDENA de 25 mm (nr. art. 2700 / 2701 / 2718)**:

- conectorii GARDENA 1" x 1" (nr. art. 2758)

- conectorii GARDENA cu filet exterior de 25 mm x 1" (nr. art. 2763)

Atunci când se instalează sub pământ, recomandăm, de asemenea, utilizarea arborelui supapei (nr. art. 1290) pentru a avea un acces mai bun la reductorul de presiune.

Exemplu de sistem de aspersoare care conține un reductor de presiune instalat sub pământ:

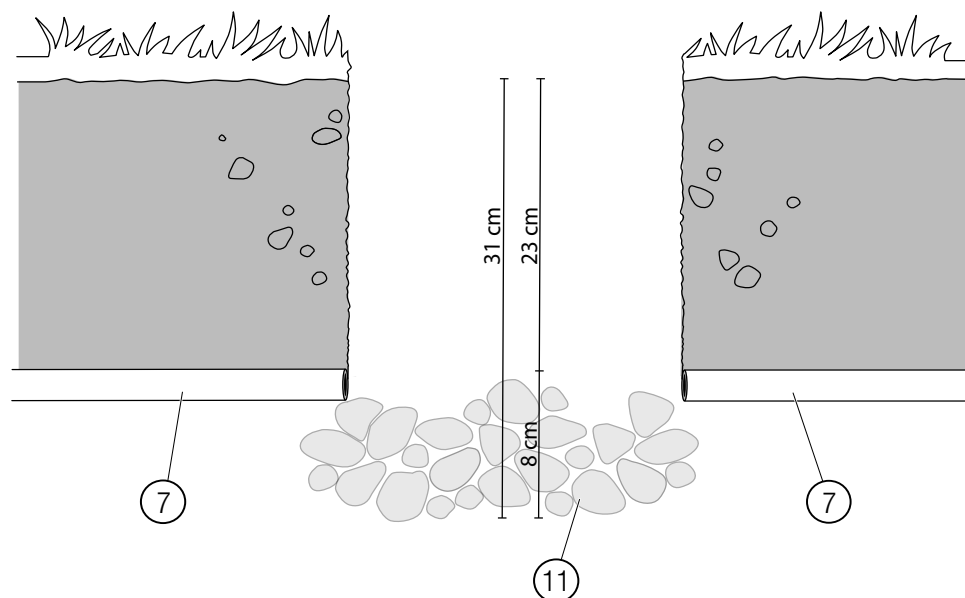


1.2.1 Efectuarea testului de funcționare

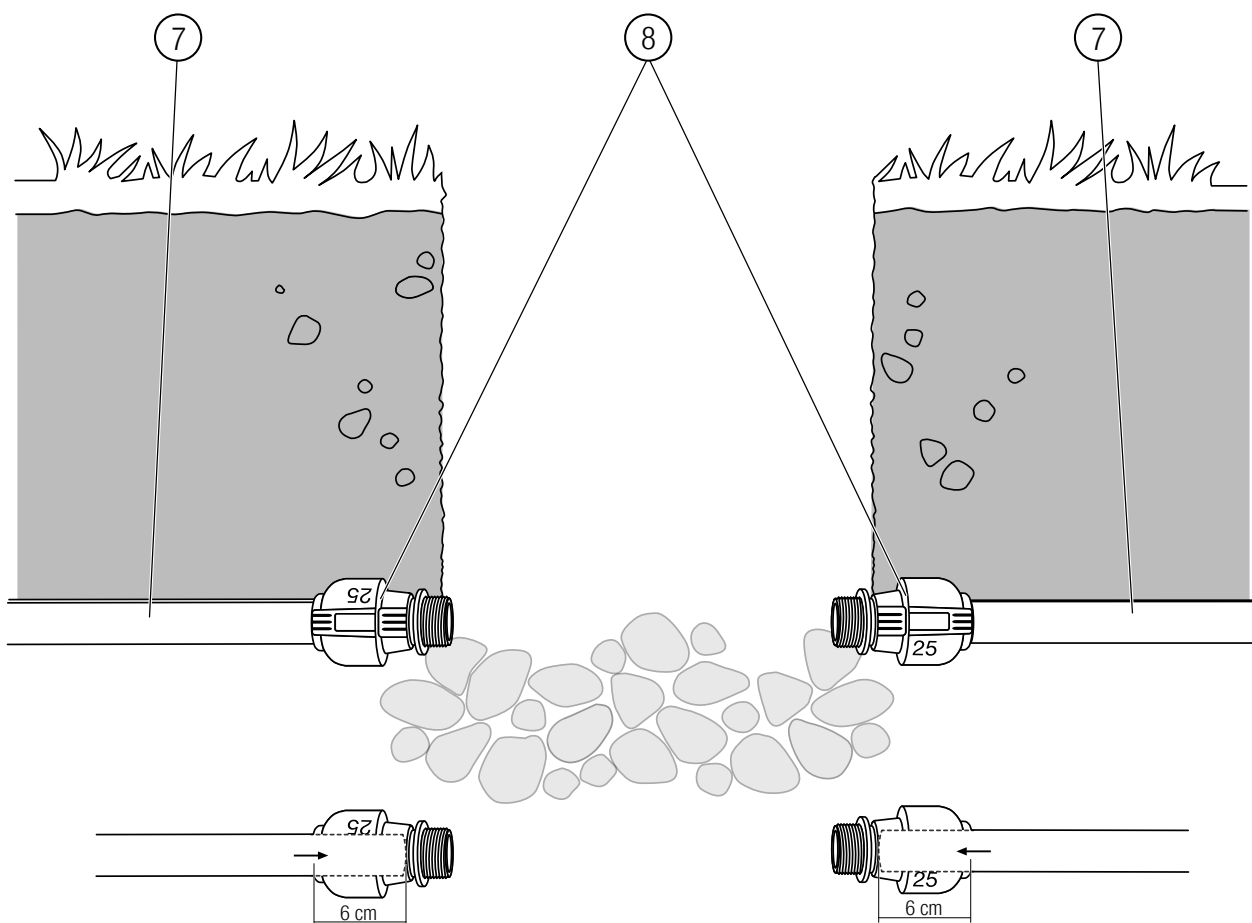
Înainte de a instala sistemul de udare sub pământ, vă recomandăm să efectuați un test la suprafață:

1. Așezați sistemul de udare deasupra solului.
2. Tăiați conductele de îmbinare la lungimea necesară.
3. Instalați sistemul de udare deasupra solului.
4. Deschideți alimentarea cu apă pentru a verifica dacă există scurgeri în sistemul de udare.
→ În cazul în care sistemul de udare este **etanș**, îl puteți instala sub pământ.
→ Dacă sistemul de udare **nu este etanș**, verificați dacă toate conexiunile sunt făcute corect, de exemplu, dacă conductele de îmbinare sunt introduse în conectori până la capăt.

1.2.2 Instalarea sistemului sub pământ



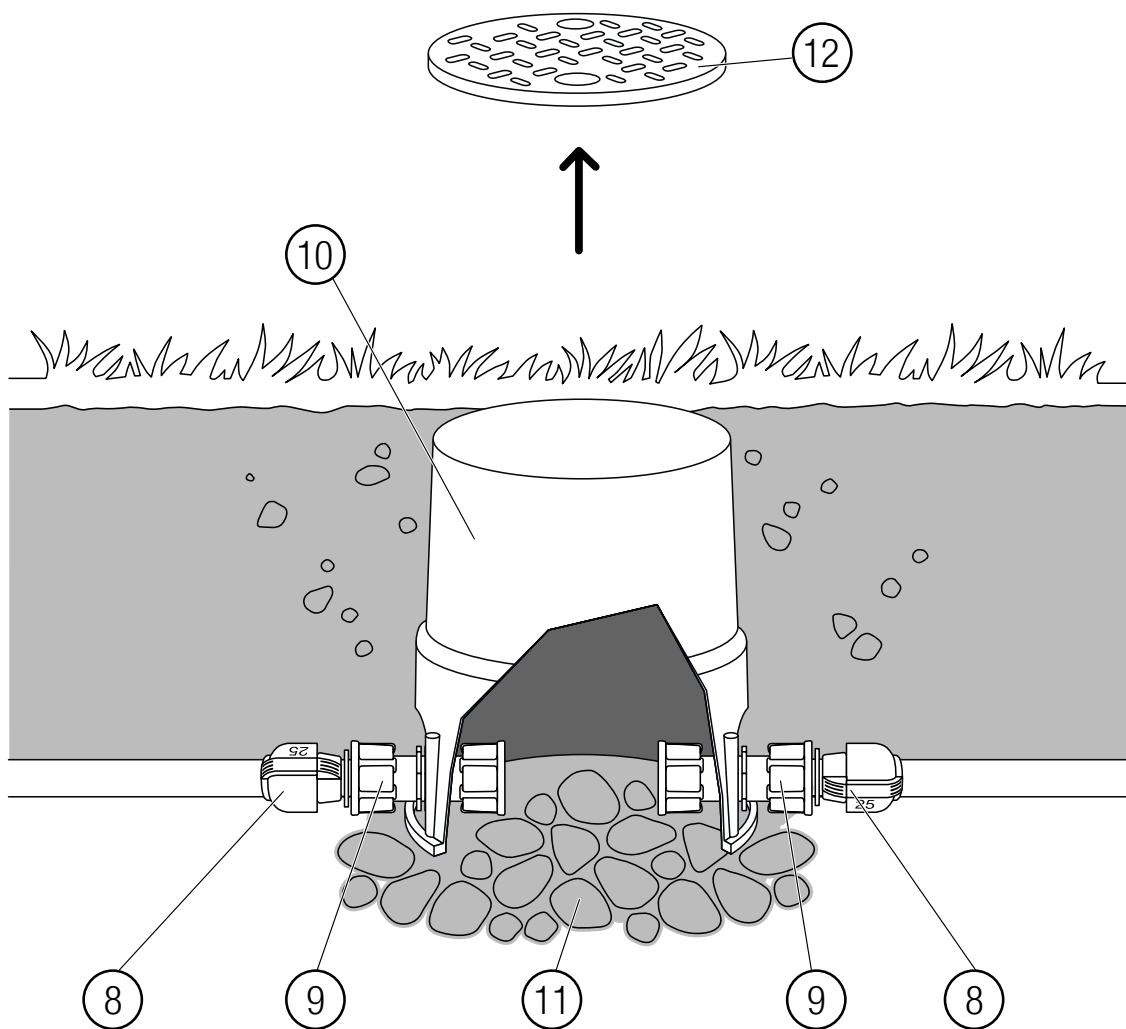
1. Pregătiți gaura din pământ care va primi arborele supapei.
Asigurați-vă că gaura are o adâncime de aproximativ 31 cm (înălțimea arborelui supapei plus stratul de pietriș grosier).
2. Umpleți cu pietriș grosier (11) pe o suprafață de aproximativ 20 x 20 x 8 cm în locul unde doriți să instalați arborele supapei (10).



3. Pe fiecare parte, conectați un conector (nr. art. 2763) (8) la conductele de îmbinare (7) ale sistemului de udare) (8).

*Asigurați-vă că introduceți conductele de îmbinare (7) în conectori (8) **6 cm.** (7).*

→ După câțiva centimetri, veți simți o rezistență (inelul de etanșare). Împingeți conducta de îmbinare și mai mult, până când se oprește. Acest lucru asigură o îmbinare etanșă.

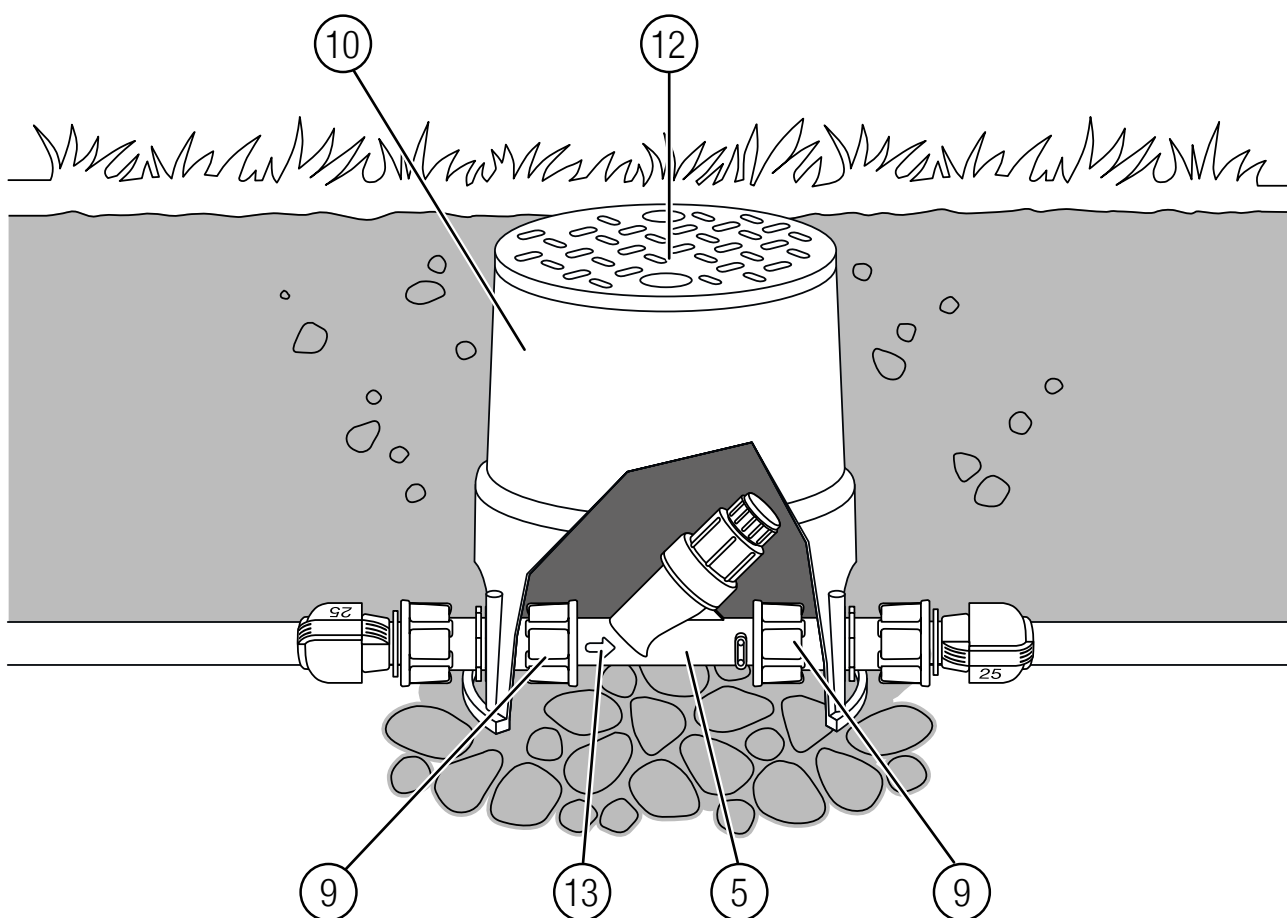


4. Așezați arborele supapei (10) pe stratul de pietriș grosier (11).

Asigurați-vă că marginea superioară a capacului închis (12) al arborelui supapei (10) este la același nivel cu solul.

5. Deschideți capacul (12) arborelui supapei (10).

6. Pe fiecare parte, înșurubați un conector (nr. art. 2758) (9) strâns cu degetele pe conectori (nr. art. 2763) (8).



7. Așezați reductorul de presiune (5) cu filtrul (2), (3) și (4) îndreptat în sus în arborele supapei (10) la nivelul orificiilor de admisie laterale.

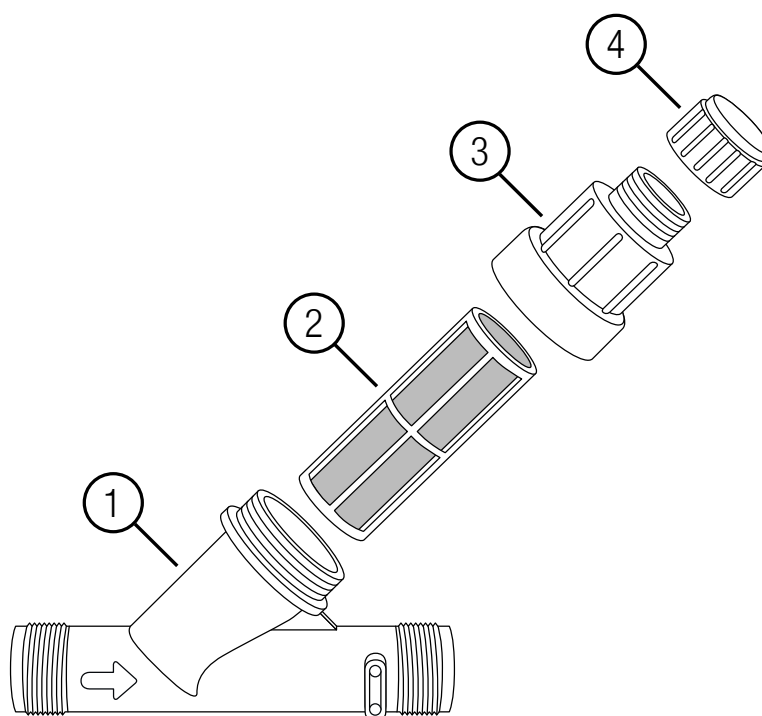
Asigurați-vă că instalați corect reductorul de presiune (5) în direcția fluxului de apă indicată de săgeata (13) de pe reductorul de presiune (5).

8. Pe fiecare parte, înșurubați un conector (nr. art. 2758) (9) strâns cu mâna pe filetele exterioare ale reductorului de presiune (5).

9. Închideți capacul (12) arborelui supapei (10).

10. Umpleți groapa cu pământ și compactați-l cu grijă.

2. ÎNTREȚINERE



2.1. Spălarea reductorului de presiune

Vă recomandăm să spălați reductorului de presiune o dată pe lună.

1. Închideți alimentarea cu apă.
2. Scoateți capacul (4).
3. Deschideți alimentarea cu apă timp de aproximativ 5 secunde.
4. Închideți alimentarea cu apă
Acest lucru curăță filtrul (2) de murdăria grosieră.
→ Dacă filtrul este încă murdar, repetați ultimii doi pași.
5. Montați capacul (4).
6. Deschideți alimentarea cu apă pentru continuarea funcționării.

2.2. Curățarea reductorului de presiune

Vă recomandăm să curățați manual reductorul de presiune o dată pe an.

1. Închideți alimentarea cu apă.
2. Deschideți inelul carcasei (3).
3. Îndepărtați filtrul (2) cu grijă.
4. Clătiți bine filtrul (2) cu apă curată.
5. Introduceți filtrul (2) în reductorul de presiune.
6. Montați inelul carcasei (3) și strângeți-l cu mâna.
7. Deschideți alimentarea cu apă pentru continuarea funcționării.

3. DEPOZITAREA

3.1. Scoaterea din funcțiune

Reductorul de presiune, precum și sistemul de udare trebuie să fie curățate de apă înainte de perioada de îngheț.

Recomandăm utilizarea **setului de supape de golire art. nr. 2770-20**.

3.1.1 Golire cu setul de supape de golire (nr. art. 2770-20)

1. Închideți alimentarea cu apă.
2. Conectați setul de supape de golire (nr. art. 2770-20) în conformitate cu ghidul operatorului al acestuia.
3. Goliți sistemul de udare cu o pompă de bicicletă sau cu un compresor de aer în conformitate cu ghidul operatorului al setului de supape de golire.

Apa se scurge din sistem.

3.1.2 Evacuare cu supape de golire instalate (nr. art. 2760-20)

Atenție:

Supapa de golire art. nr. 2760-20 trebuie instalată în punctul cel mai de jos al sistemului de udare.

1. Închideți alimentarea cu apă.
2. Deschideți supapele de udare din arborele supapei pentru a depresuriza sistemul de udare.

Acum, apa se scurge din sistem prin supapele de golire.

→ Respectați, de asemenea, instrucțiunile de golire a supapelor de udare, a arborilor supapei și a sistemelor de aspersoare.

4. DATE TEHNICE

Reductor de presiune	Unitate	Valoare (nr. art. 8200)
Presiune de intrare	bar	1,38-10,34
Dimensiunea ochiurilor de plasă ale filtrului	plasă	155
Presiune de ieșire	bar	max. 3,1
Debit de apă	l/h	45-4300
Diametrul filetului exterior	"	1

5. ACCESORII/PIESE DE SCHIMB

Conector GARDENA 25 mm x filet interior 1"	Pentru racordarea reductorului de presiune la conductele de îmbinare în cazul unei instalații deasupra solului.	Nr. art. 2762
Arbore supapă GARDENA	Pentru instalarea sub pământ.	Nr. art. 1290
Conector GARDENA 1" x 1"	Pentru racordarea reductorului de presiune la conectorul de 25 mm x 1" la instalarea sub pământ.	Nr. art. 2758
Conector GARDENA 25 mm x filet exterior 1"	Pentru racordarea conectorului de 1" x 1" la conductele de îmbinare la instalarea sub pământ.	Nr. art. 2763
Conducta de îmbinare GARDENA de 25 mm	Conductele sistemului de udare	Nr. art. 2700 / 2701 / 2718

6. SERVICE

6.1 Magazin de service Gardena

Găsiți magazinul local de service GARDENA pe:

<https://www.gardena.com/int/support/find-store-or-service/>

6.2 Adrese de service

România

Contact: <https://www.gardena.com/ro/asistenta/advice/contact/>

Telefon: (+40) 21 352 7603

E-Mail: madex@ines.ro

Adresă: Madex International Srl
Soseaua Odaii 117 - 123,
RO 013603 București, S1

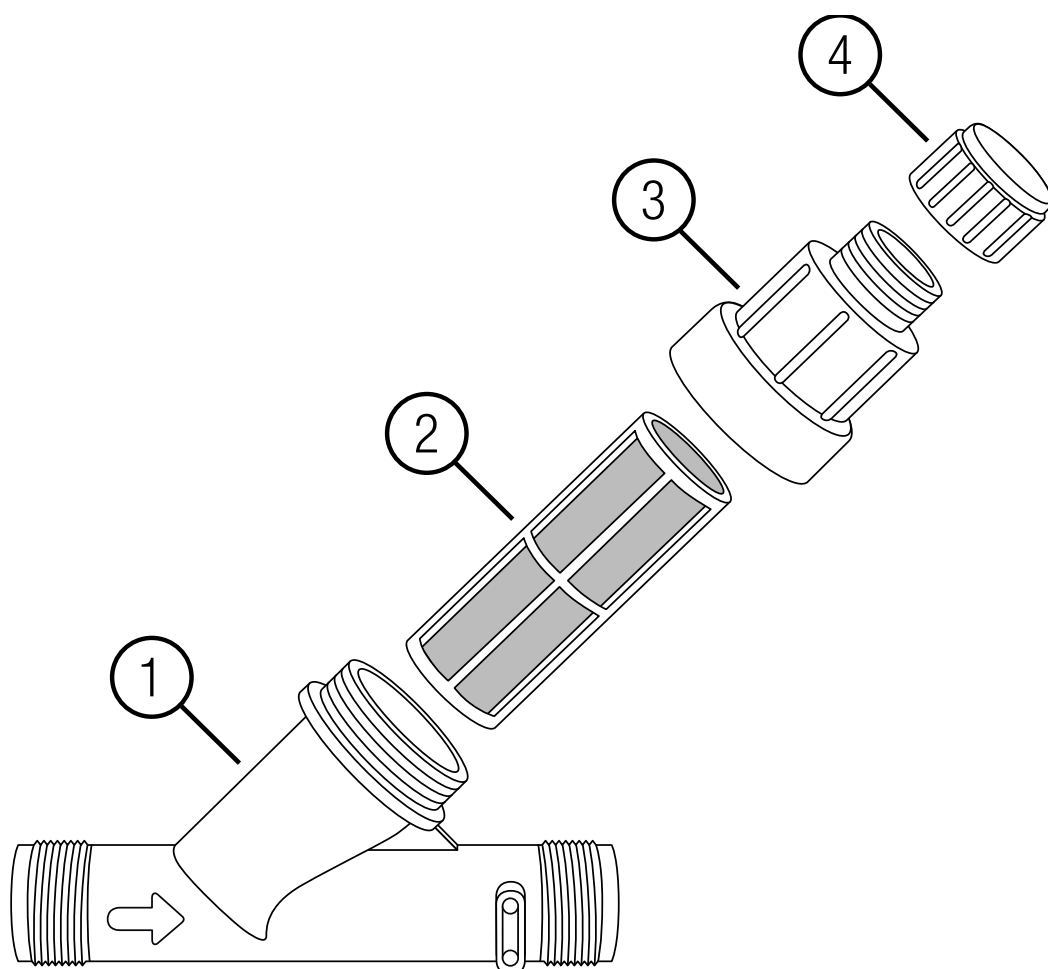
Moldova

Contact: <https://www.gardena.com/int/support/advice/contact/>

Telefon: (+373) 22 857 126

Site web: www.convel.md

Adresă: Convel SRL
Republica Moldova,
mun. Chisinau,
sos. Muncesti 284

**Obsah balenia**

- ① Opláštenie
- ② Filter
- ③ Kružok opláštenia
- ④ Viečko

Plánované použitie

Regulátor tlaku GARDENA je určený na zníženie výstupného tlaku v zavlažovacích systémoch súkromných záhrad a pozemkov na maximálne 3,1 bar a na ochranu zavlažovacích systémov pred znečistením.

Obsah

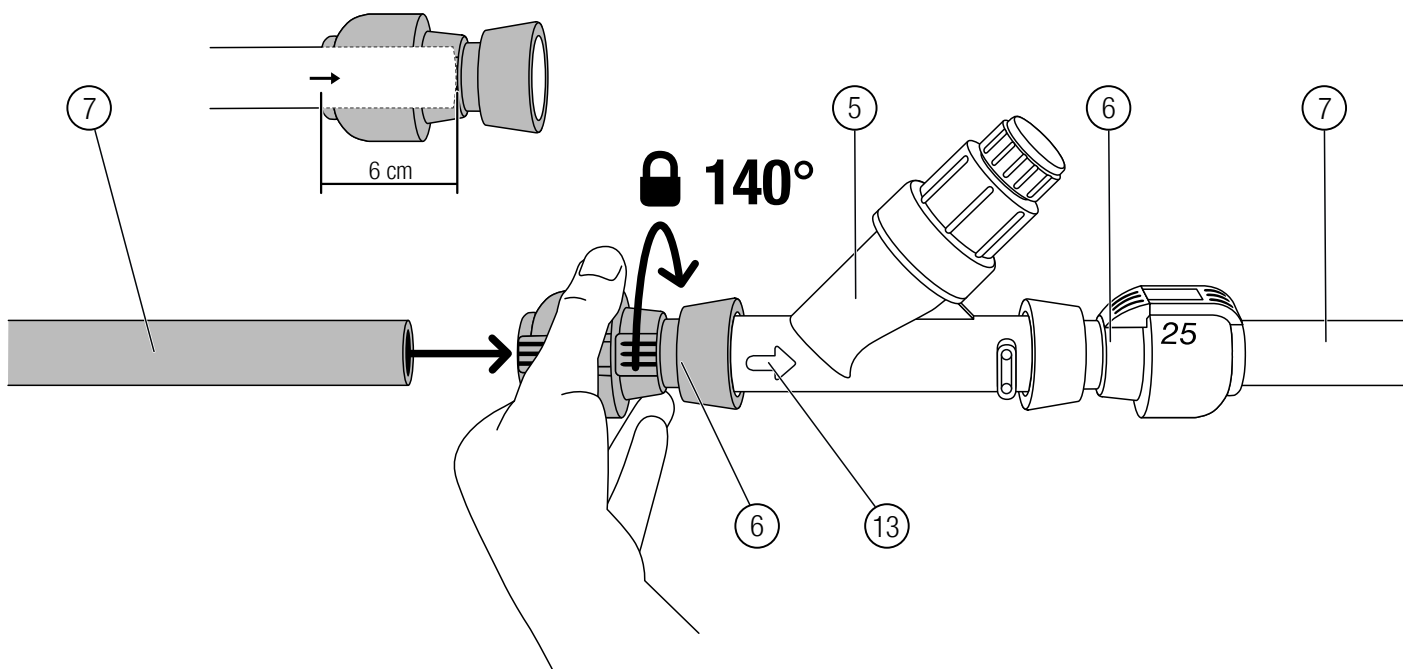
1. Montáž	208
1.1. Inštalácia regulátora tlaku nad zemou	208
1.2. Inštalácia regulátora tlaku pod zemou	208
1.2.1 Vykonanie skúšobného spustenia	209
1.2.2 Inštalácia systému pod zemou	209
2. Údržba	213
2.1. Prepláchnutie regulátora tlaku	213
2.2. Čistenie regulátora tlaku	213
3. Skladovanie.	214
3.1. Uskladnenie	214
3.1.1 Odvodnenie pomocou súpravy vypúšťacieho ventilu (č. v. 2770-20).	214
3.1.2 Odvodnenie s nainštalovanými vypúšťacími ventilmi (č. v. 2760-20)	214
4. Technické údaje	214
5. Príslušenstvo/náhradné diely	214
6. SERVIS	215
6.1. Servisná predajňa GARDENA	215
6.2. Adresy servisov	215

1. MONTÁŽ

Regulátor tlaku môžete nainštalovať nad alebo pod zemou. Odporúčame inštalovať regulátor tlaku pod zemou a centrálne pred ventily, aby sa chránili nadväzujúce komponenty pred nadmerným prevádzkovým tlakom. Integrovaný filter navyše chráni zavlažovací systém pred znečistením.

1.1. Inštalácia regulátora tlaku nad zemou

Pri inštalácii nad zemou potrebujete jednu **GARDENA spojku 25 mm x 1" vnútorný závit (č. v. 2762)** na stranu, aby ste mohli pripojiť regulátor tlaku k **GARDENA pokladacím rúrkam 25 mm (č. v. 2700/2701/2718)**.



1. Na každej strane naskrutkujte spojku (č. v. 2762) (6) ručne na regulátor tlaku (5).
 2. Umiestnite regulátor tlaku (5) medzi spojky (6), filter (2), (3), (4) smerujúci nahor.
Uistite sa, že ste správne nainštalovali regulátor tlaku (5) v smere toku vody, ktorý indikuje šípka (13) na regulátore tlaku (5).
 3. Na každej strane pripojte pokladacie rúrky (7) zavlažovacieho systému k spojkám (č. v. 2762) (6).
Uistite sa, že pokladacie rúrky (7) zasuniete do spojk (6) o 6 cm.
- Po niekoľkých centimetroch pocítite odpor (tesniaci krúžok). Zatiačte pokladaciu rúrku ešte ďalej, kým sa nezastaví. Tým sa zabezpečí pevné spojenie.

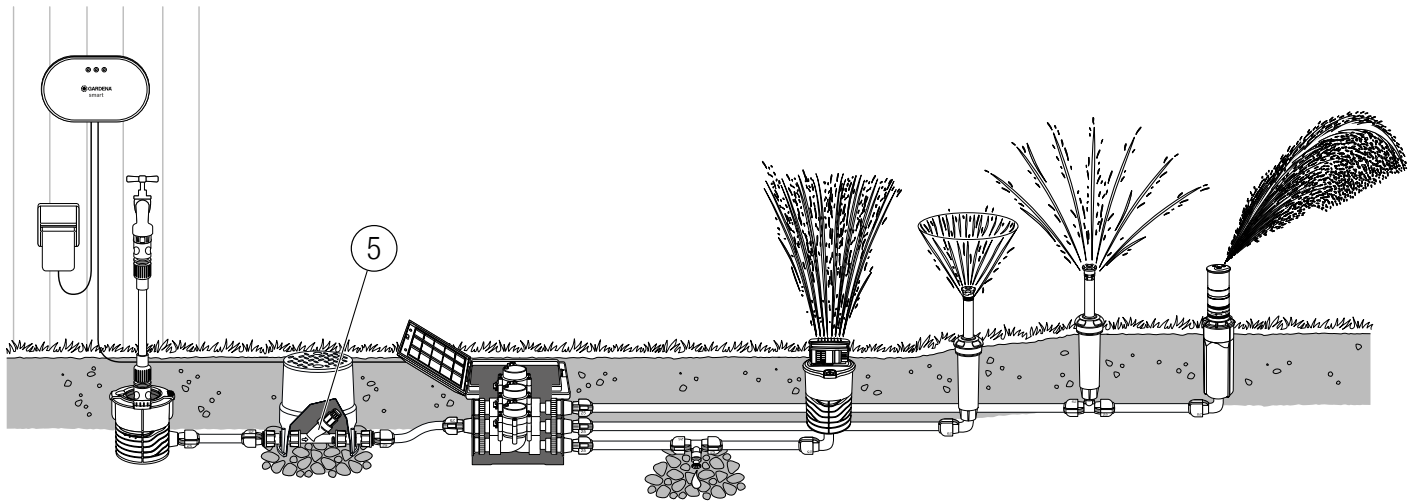
1.2. Inštalácia regulátora tlaku pod zemou

Pri inštalácii pod zemou potrebujete dve rôzne spojky na každej strane, aby ste mohli pripojiť regulátor tlaku k **pokladacím rúrkam GARDENA s priemerom 25 mm (č. v. 2700/2701/2718)**:

- **GARDENA spojky 1"x1" (č. v. 2758)**
- **GARDENA spojky s vonkajším závitom 25 mm x 1" (č. v. 2763)**

Pri inštalácii pod zemou odporúčame použiť aj ventilovú šachtu (č. v. 1290), aby ste mali lepší prístup k regulátoru tlaku.

Príklad postrekovacieho systému s regulátorom tlaku inštalovaným pod zemou:

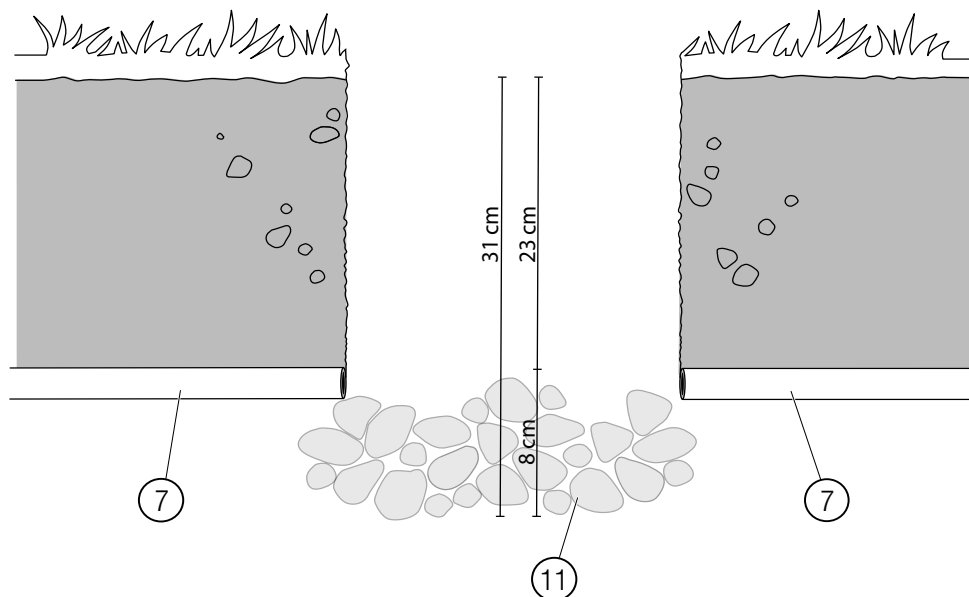


1.2.1 Vykonanie skúšobného spustenia

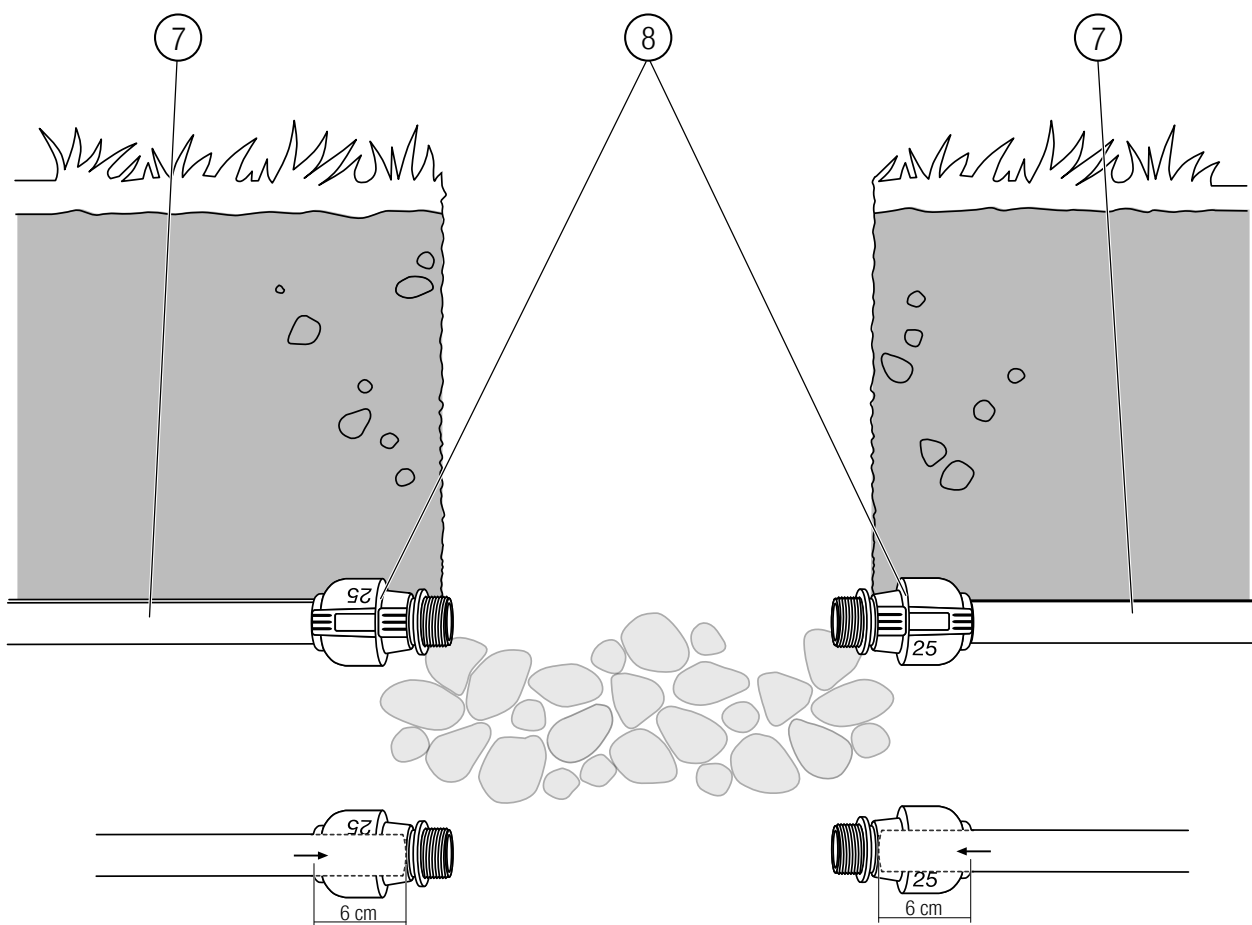
Pred inštaláciou zavlažovacieho systému pod zemou odporúčame vykonať skúšobné spustenie nad zemou:

1. Rozmiestnite zavlažovací systém nad zemou.
2. Odrežte pokladacie rúrky na požadovanú dĺžku.
3. Namontujte zavlažovací systém nad zemou.
4. Otvorte prívod vody, aby ste skontrolovali tesnosť zavlažovacieho systému.
 - Ak je zavlažovací systém **tesný**, môžete ho nainštalovať pod zem.
 - Ak zavlažovací systém **nie je tesný**, skontrolujte, či sú všetky spoje správne vykonané, napr. či sú pokladacie rúrky zasunuté do spojok až po okraj.

1.2.2 Inštalácia systému pod zemou



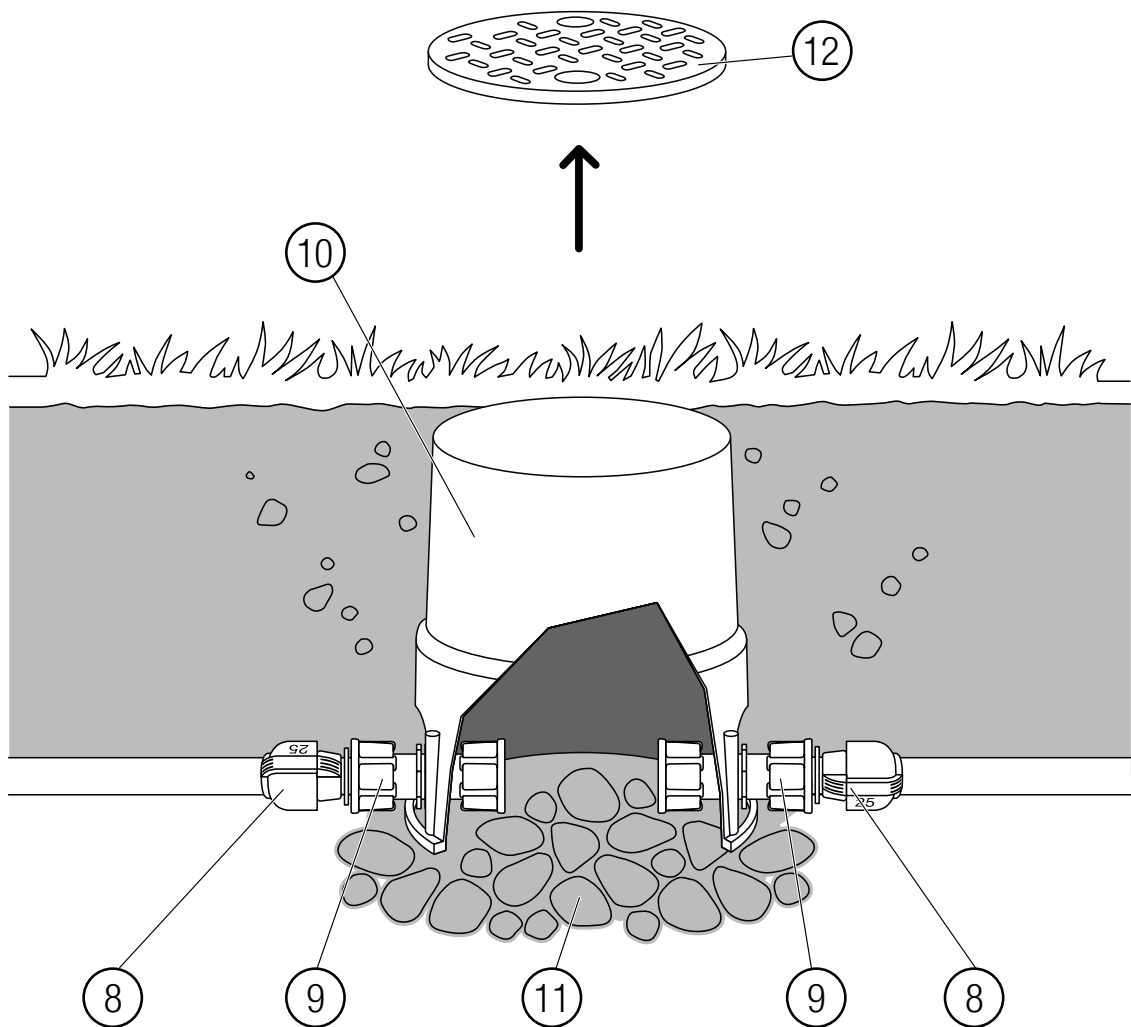
1. Pripravte otvor v zemi, do ktorého sa umiestni ventilová šachta.
Uistite sa, že otvor je hlboký približne 31 cm (výška ventilovej šachty plus vrstva hrubého štrku).
2. Na miesto, kde chcete nainštalovať ventilovú šachtu (10), nasypťe hrubý štrk (11) na plochu približne 20 x 20 x 8 cm.



3. Na každej strane pripojte spojku (č. v. 2763) (8) k pokladacím rúrkam (7) zavlažovacieho systému (8).

*Uistite sa, že pokladacie rúrky (7) zasuniete do spojok (8) o **6 cm**. (7).*

→ Po niekoľkých centimetroch pocítite odpor (tesniaci krúžok). Zatlačte pokladaciu rúrku ešte ďalej, kým sa nezastaví. Tým sa zabezpečí pevné spojenie.

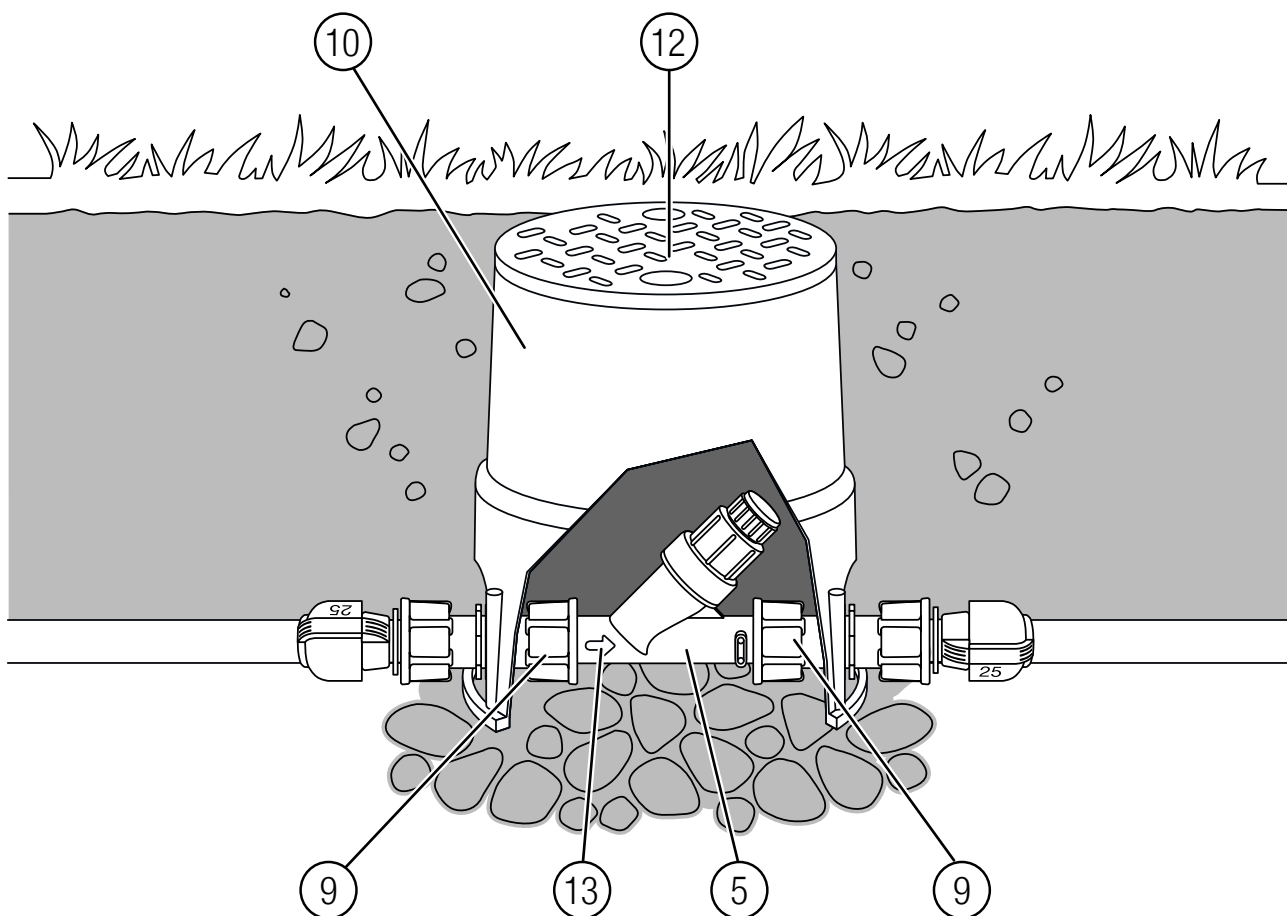


4. Umiestnite ventilovú šachtu (10) na hrubú vrstvu štrku (11).

Uistite sa, že horný okraj uzavretého veka (12) ventilovej šachty (10) je rovný so zemou.

5. Otvorte veko (12) ventilovej šachty (10).

6. Na každej strane naskrutkujte prstami pevne spojku (č. v. 2758) (9) na spojky (č. v. 2763) (8).



7. Regulátor tlaku (5) umiestnite s filtrom (2), (3) a (4) smerujúcim nahor do ventilovej šachty (10) na úrovni bočných vstupov.

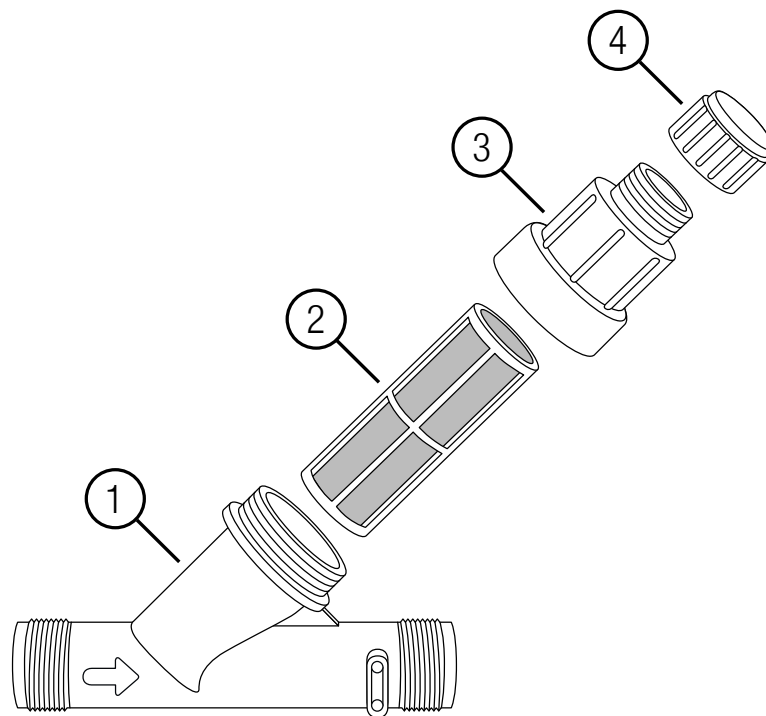
Uistite sa, že ste správne nainštalovali regulátor tlaku (5) v smere toku vody, ktorý indikuje šípka (13) na regulátore tlaku (5).

8. Na každej strane naskrutkujte rukou pevne spojku (č. v. 2758) (9) na vonkajšie závitky regulátora tlaku (5).

9. Zatvorte veko (12) ventilovej šachty (10).

10. Vyplňte jamu zeminou a starostlivo ju zhutnite.

2. ÚDRŽBA



2.1. Prepláchnutie regulátora tlaku

Regulátor tlaku odporúčame preplachovať raz za mesiac.

1. Zatvorte prívod vody.
2. Odstráňte viečko ④.
3. Otvorte prívod vody na približne 5 sekúnd.
4. Zatvorte prívod vody.

Tým sa filter ② vyčistí od hrubých nečistôt.

→ Ak je filter stále znečistený, zopakujte posledné dva kroky.

5. Namontujte viečko ④.
6. Otvorte prívod vody pre ďalšiu prevádzku.

2.2. Čistenie regulátora tlaku

Regulátor tlaku odporúčame čistiť manuálne raz ročne.

1. Zatvorte prívod vody.
2. Otvorte krúžok opláštenia ③.
3. Opatrne vyberte filter ②.
4. Filter ② dôkladne opláchnite čistou vodou.
5. Vložte filter ② do regulátora tlaku.
6. Namontujte krúžok opláštenia ③ a dotiahnite ho rukou.
7. Otvorte prívod vody pre ďalšiu prevádzku.

3. SKLADOVANIE

3.1. Uskladnenie

Regulátor tlaku, ako aj zavlažovací systém musia byť pred obdobím mrazov zbavené vody.

Odporúčame použiť **súpravu vypúšťacieho ventilu č. v. 2770-20**.

3.1.1 Odvodnenie pomocou súpravy vypúšťacieho ventilu (č. v. 2770-20)

1. Zatvorte prívod vody.
2. Pripojte súpravu vypúšťacieho ventilu (č. v. 2770-20) podľa návodu na obsluhu.
3. Zavlažovací systém vypustíte pomocou bicyklovej pumpy alebo vzduchového kompresora podľa návodu na obsluhu súpravy vypúšťacieho ventilu.

Voda zo systému odtečie.

3.1.2 Odvodnenie s nainštalovanými vypúšťacími ventilmi (č. v. 2760-20)

Upozornenie:

Vypúšťací ventil č. v. 2760-20 musí byť nainštalovaný v najnižšom bode zavlažovacieho systému.

1. Zatvorte prívod vody.
2. Otvorte zavlažovacie ventily vo ventilovej šachte, aby ste znížili tlak v zavlažovacom systéme.

Teraz voda zo systému odteká cez vypúšťacie ventily.

→ Dodržiavajte aj pokyny na vypúšťanie zavlažovacích ventilov, ventilových šacht a zavlažovacích systémov.

4. TECHNICKÉ ÚDAJE

Regulátor tlaku	Jednotka	Hodnota (č. v. 8200)
Vstupný tlak	lišta	1,38 – 10,34
Veľkosť ôk filtra	sieťovina	155
Výstupný tlak	lišta	max. 3,1
Prietok vody	l/h	45 – 4300
Priemer vonkajšieho závit	"	1

5. PRÍSLUŠENSTVO/NÁHRADNÉ DIELY

GARDENA Spojka 25 mm x 1" s vnútorným závitom	Na pripojenie regulátora tlaku k pokladacím rúrkam v prípade inštalácie nad zemou.	Č. v. 2762
GARDENA Ventilová šachta	Pre inštaláciu pod zemou.	Č. v. 1290
GARDENA Spojka 1"x1"	Na pripojenie regulátora tlaku ku spojke 25 mm x 1" pri inštalácii pod zemou.	Č. v. 2758
GARDENA Spojka 25 mm x 1" s vonkajším závitom	Na pripojenie spojky 1"x1" k pokladacím rúrkam v prípade inštalácie pod zemou.	Č. v. 2763
GARDENA Pokladacia rúrka 25 mm	Rúrky zavlažovacieho systému	Č. v. 2700/2701/2718

6. SERVIS

6.1. Servisná predajňa GARDENA

Miestnu servisnú predajňu GARDENA nájdete na adrese:

<https://www.gardena.com/sk/podpora/predajne-servis/>

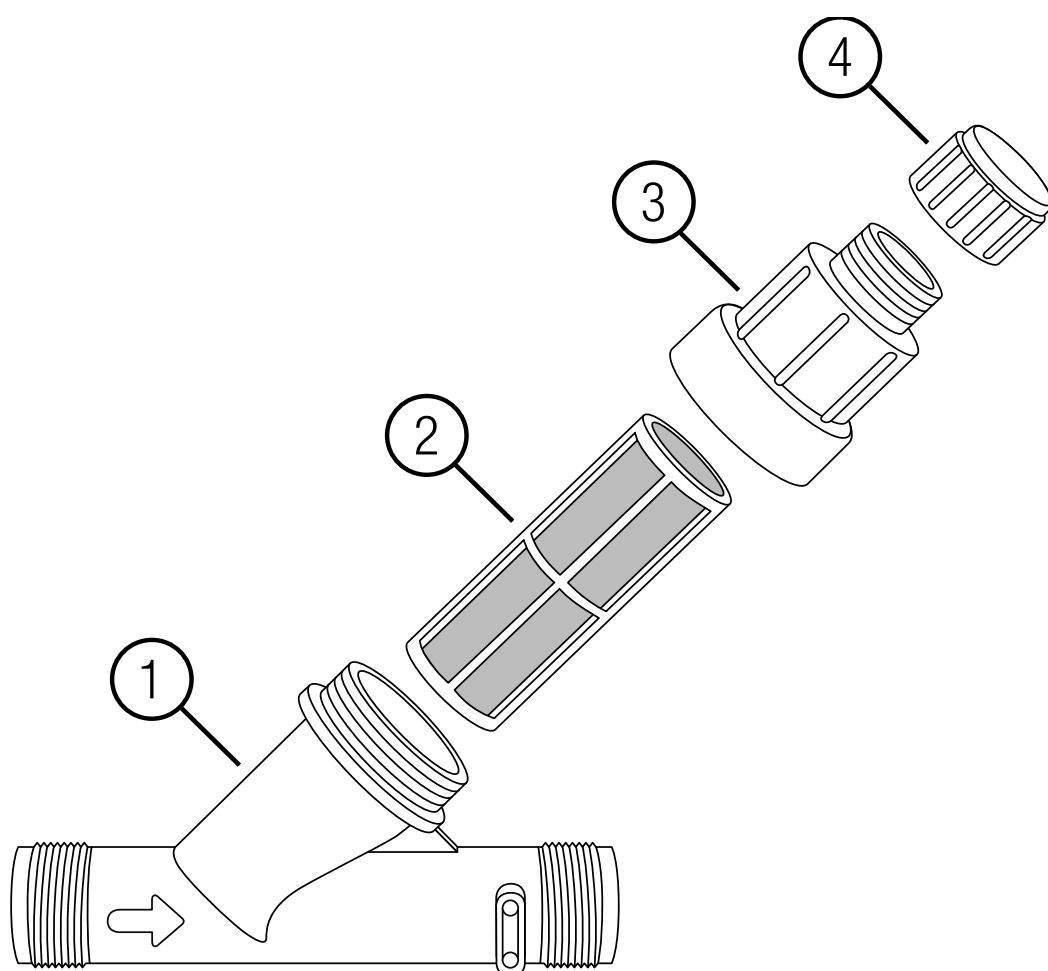
6.2. Adresy servisov

Kontakt: <https://www.gardena.com/sk/podpora/podpora/kontakt/>

Telefón: 0800 154044

E-mail: servis@gardena.sk

Adresa: Gardena
Service Center Vrbno
c/o Husqvarna
Manufacturing CZ s.r.o.
Jesenická 146
79326 Vrbno pod Pradedem



Vsebina paketa

- ① Ohišje
- ② Filter
- ③ Obroček za ohišje
- ④ Pokrovček

Namen uporabe

Regulator tlaka GARDENA se uporablja za znižanje izhodnega tlaka v namakalnih sistemih na zasebnih vrtovih in parcelah do največ 3,1 bara ter za zaščito namakalnih sistemov pred umazanijo.

Vsebina

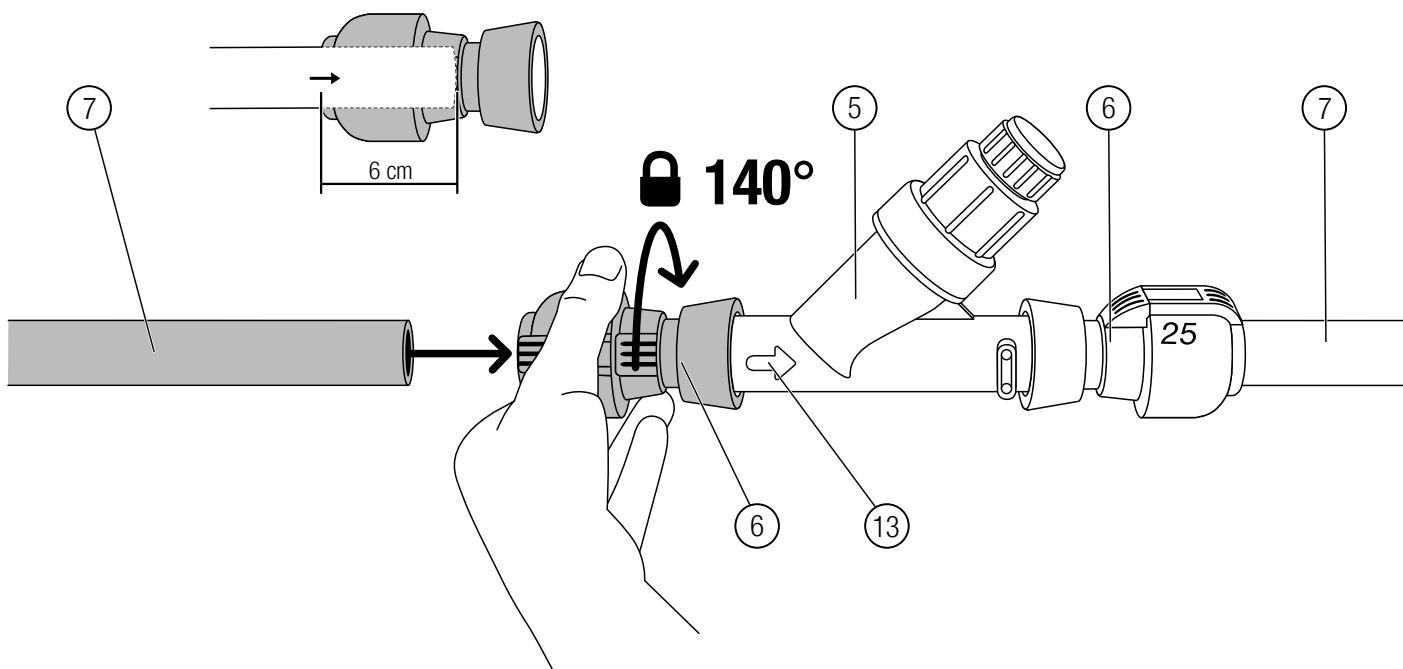
1. Sestavljanje	218
1.1. Namestitev regulatorja tlaka nad tlemi	218
1.2. Namestitev regulatorja tlaka pod tlemi	218
1.2.1 Preizkus delovanja	219
1.2.2 Namestitev sistema pod tlemi.	219
2. Vzdrževanje.	223
2.1. Izpiranje regulatorja tlaka	223
2.2. Čiščenje regulatorja tlaka.	223
3. Shranjevanje	224
3.1. Kako shranite izdelek.	224
3.1.1 Izpust vode s kompletom izpustnih ventilov (št. izdelka 2770-20)	224
3.1.2 Izpust vode z nameščenimi izpustnimi ventili (št. izdelka 2760-20)	224
4. Tehnični podatki	224
5. Dodatna oprema/nadomestni deli	224
6. Servis	225
6.1. Servis Gardena	225
6.2. Naslovi servisov.	225
6.2.1 Slovenia.	225

1. SESTAVLJANJE

Regulator tlaka lahko namestite nad tlemi ali pod njimi. Priporočamo, da regulator tlaka namestite pod tlemi, vsekakor pa pred ventili, da boste sestavne dele za regulatorjem zaščitili pred prekomernim delovnim tlakom. Poleg tega vgrajeni filter štiti namakalni sistem pred umazanijo.

1.1. Namestitev regulatorja tlaka nad tlemi

Pri namestitvi nad tlemi potrebujete po en **povezovalni kos GARDENA, 25 mm x 1", notranji navoj (št. izdelka 2762)**, na stran za priključitev regulatorja tlaka na **polagalni cevi GARDENA, 25 mm (št. izdelka 2700/2701/2718)**.



1. Na obeh straneh ročno privijte povezovalni kos (št. izdelka 2762) (6) na regulator tlaka (5).
 2. Položite regulator tlaka (5) med povezovalna kosa (6) tako, da je filter (2), (3), (4) usmerjen navzgor.
Prepričajte se, da regulator tlaka (5) namestite v smeri pretoka vode, kot ga označuje puščica (13) na regulatorju (5).
 3. Na obeh straneh na povezovalna kosa (št. izdelka 2762) (6) priključite polagalno cev (7) namakalnega sistema.
*Polagalni cevi (7) morate vstaviti **6 cm** globoko v povezovalna kosa (6).*
- Po nekaj centimetrih boste začutili upor (tesnilni obroček). Polagalno cev potiskajte še dlje, dokler se ne ustavi. Tako bo trdno priključen.

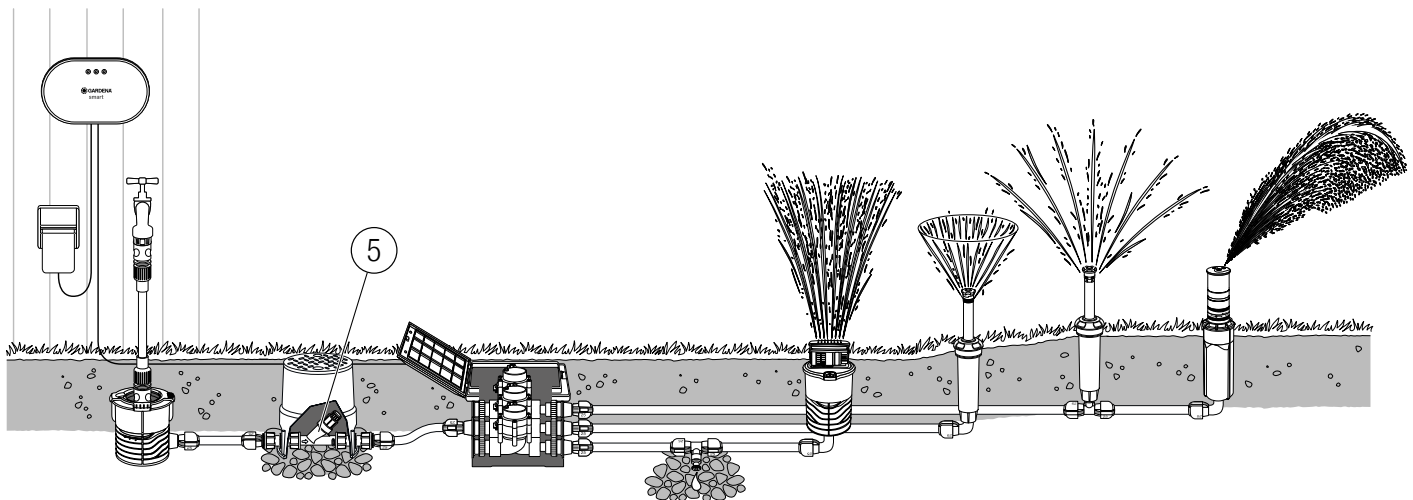
1.2. Namestitev regulatorja tlaka pod tlemi

Pri namestitvi pod tlemi potrebujeta po dva različna povezovalna kosa na stran za priključitev regulatorja tlaka na **polagalni cevi GARDENA, 25 mm (št. izdelka 2700/2701/2718)**:

- **povezovalna kosa GARDENA, 1"x1" (št. izdelka 2758),**
- **povezovalna kosa GARDENA, 25 mm x 1", zunanji navoj (št. izdelka 2763).**

Priporočamo, da pri namestitvi pod tlemi uporabite tudi ventilski jašek (št. izdelka 1290), da boste imeli lažji dostop do regulatorja tlaka.

Primer zalivalnega sistema z regulatorjem tlaka, nameščenega pod tlemi:

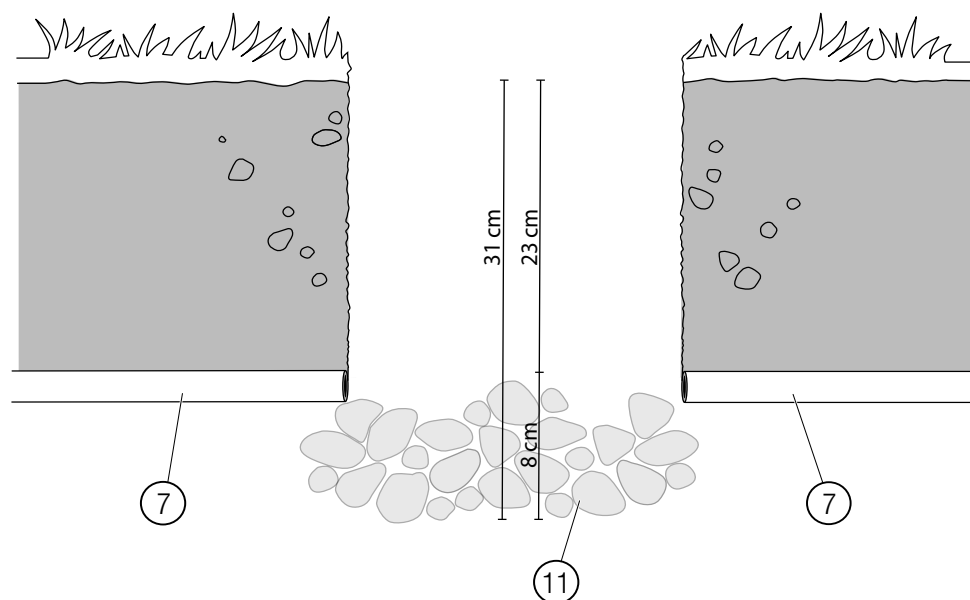


1.2.1 Preizkus delovanja

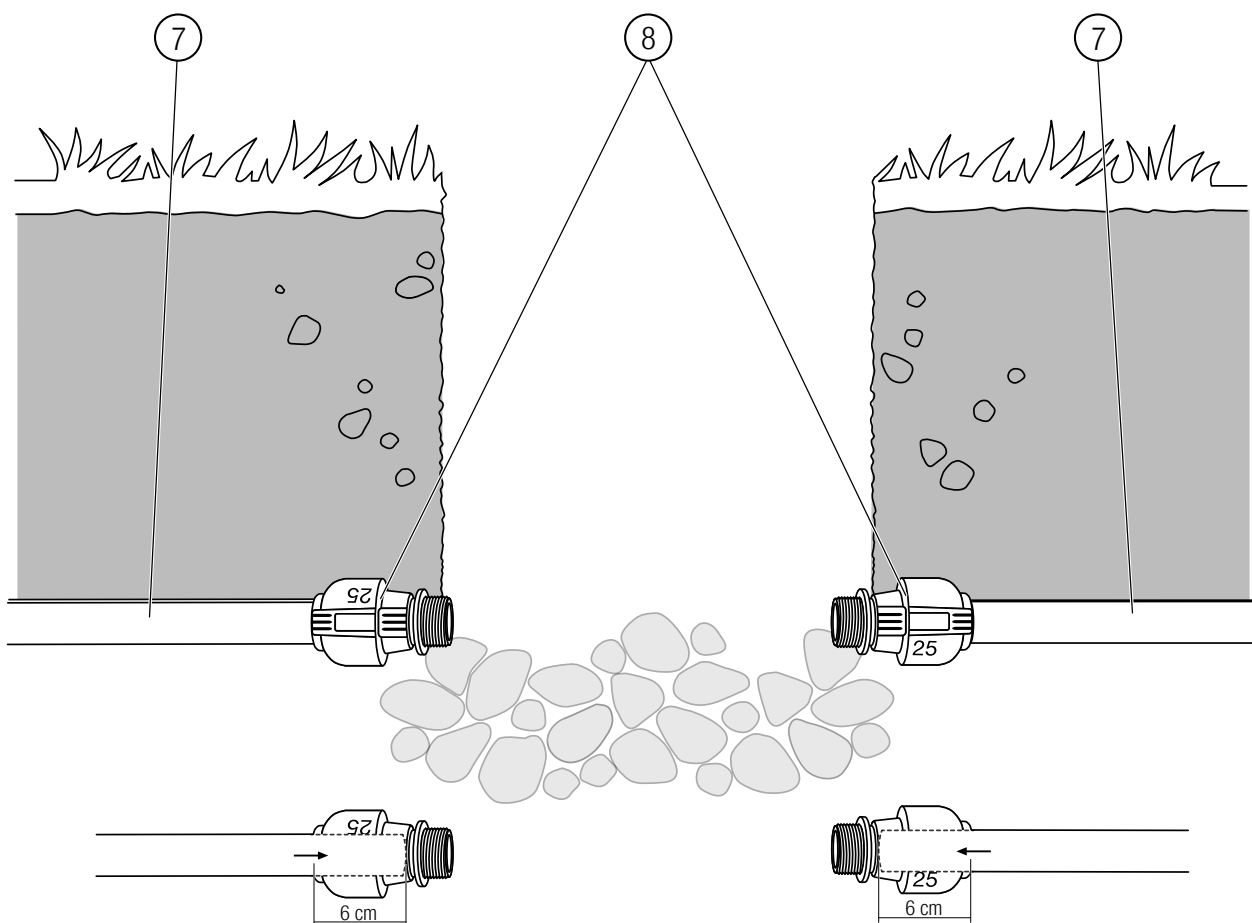
Priporočamo, da pred namestitvijo namakalnega sistema pod tlemi izvedete preizkus delovanja nad tlemi:

1. Namakalni sistem razprostite nad tlemi.
2. Odrežite polagalne cevi na želeno dolžino.
3. Namakalni sistem namestite nad tlemi.
4. Odprite dovod vode, da preverite, ali namakalni sistem pušča.
 - Če namakalni sistem **tesni**, ga lahko namestite pod tlemi.
 - Če namakalni sistem **ne tesni**, se prepričajte, da so vsi priključki pravilno priključeni, npr. da so polagalne cevi vstavljene do konca v povezovalne kose.

1.2.2 Namestitev sistema pod tlemi



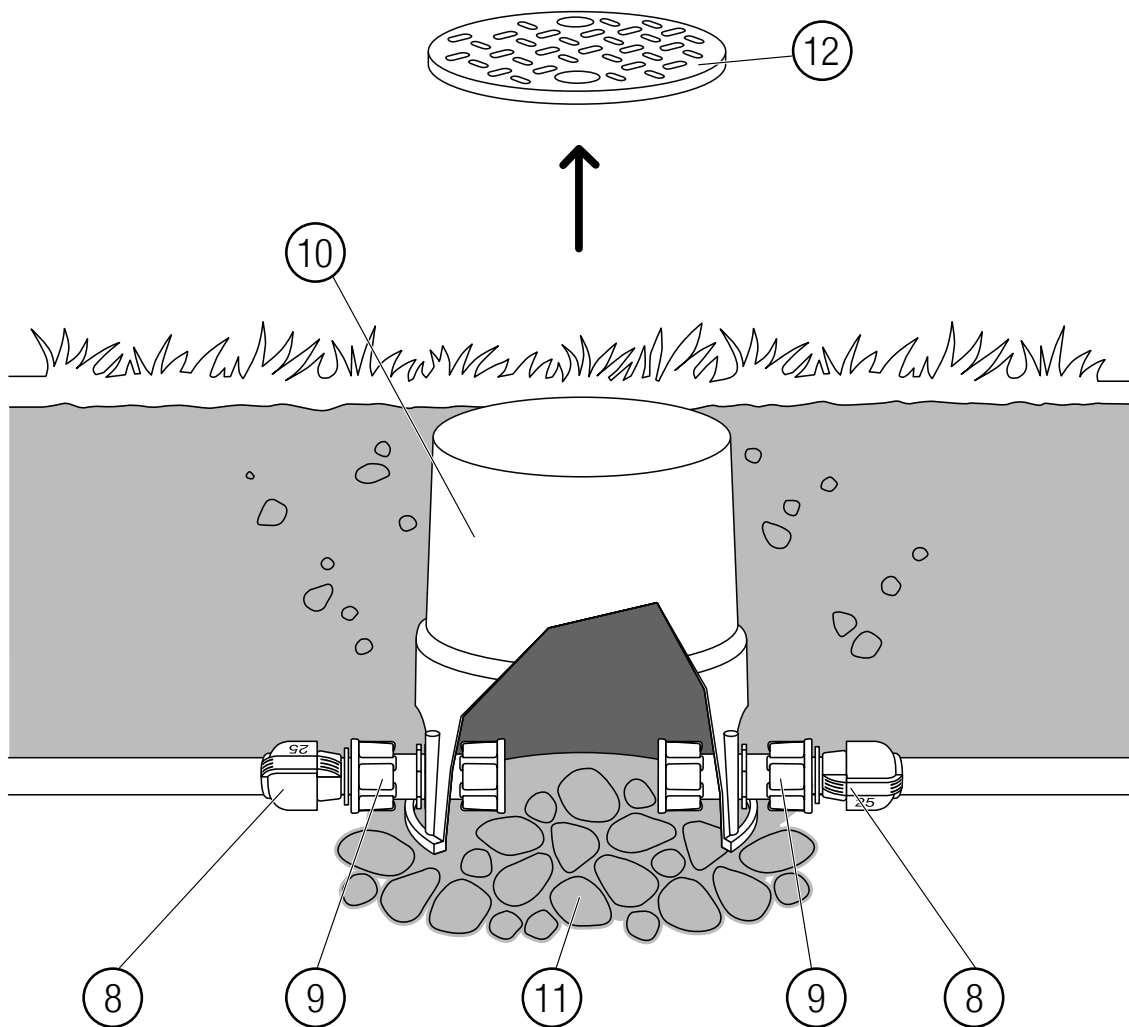
1. Pripravite luknjo v tleh, v katero boste namestili ventilski jašek.
Prepričajte se, da je luknja globoka pribl. 31 cm (višina ventilskega jaška plus plast grobega gramoz).
2. Natresite grob gramoz (11) na površino velikosti pribl. 20 x 20 x 8 cm na mestu, kjer želite namestiti ventilski jašek (10).



3. Na obeh straneh na polagalno cev (7) namakalnega sistema priključite povezovalni kos (št. izdelka 2763) (8).

*Polagalni cevi (7) morate vstaviti **6 cm** globoko v povezovalna kosa (8).*

→ Po nekaj centimetrih boste začutili upor (tesnilni obroček). Polagalno cev potiskajte še dlje, dokler se ne ustavi. Tako bo trdno priključen.

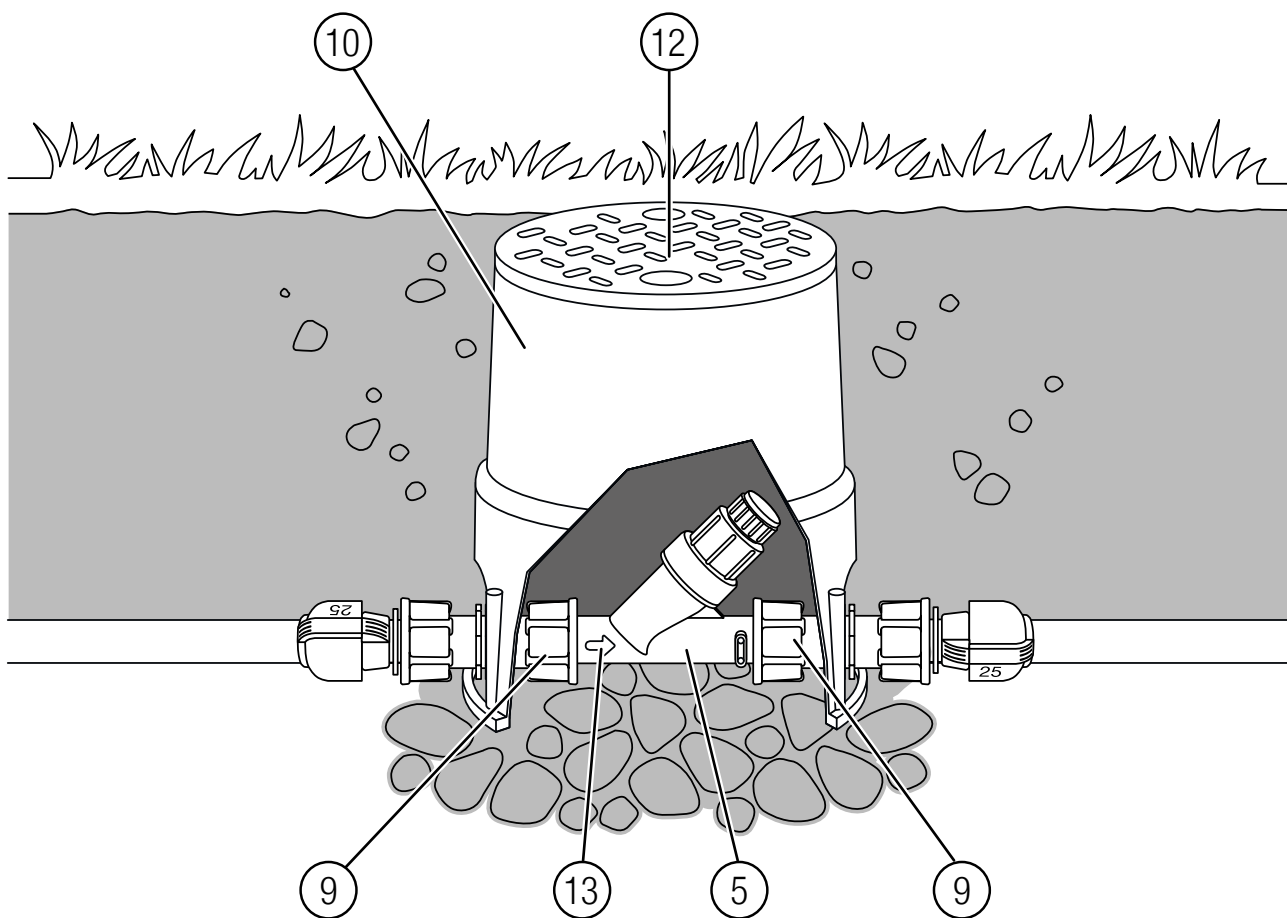


4. Postavite ventilski jašek (10) na plast grobega gramoza (11).

Prepričajte se, da je zgornji rob zaprtega pokrova (12) ventilskega jaška (10) poravnana s tlemi.

5. Odprite pokrov (12) ventilskega jaška (10).

6. Na obeh straneh s prsti privijte povezovalni kos (št. izdelka 2758) (9) na povezovalna kosa (št. izdelka 2763) (8).



7. Položite regulator tlaka (5) tako, da so filter (2), (3) in (4) usmerjeni navzgor, v ventilski jašek (10) na višini stranskih odprtin.

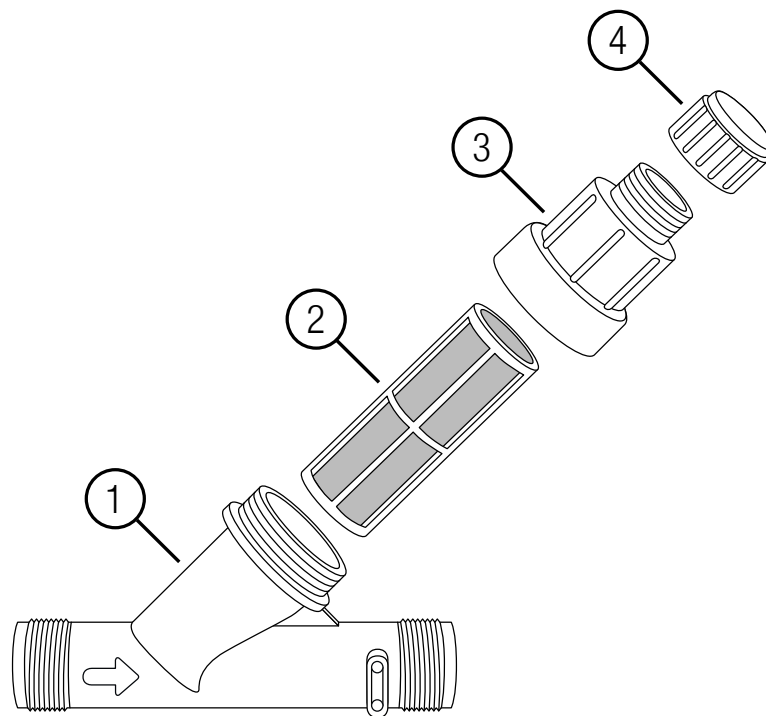
Prepričajte se, da regulator tlaka (5) namestite v smeri pretoka vode, kot ga označuje puščica (13) na regulatorju (5).

8. Na obeh straneh ročno privijte povezovalni kos (št. izdelka 2758) (9) na zunanji navoj regulatorja tlaka (5).

9. Zaprite pokrov (12) ventilskega jaška (10).

10. Luknjo napolnite s prstjo in jo previdno potlačite.

2. VZDRŽEVANJE



2.1. Izpiranje regulatorja tlaka

Priporočamo, da regulator tlaka izperete enkrat mesečno.

1. Zaprite dovod vode.
2. Odstranite pokrovček (4).
3. Za pribl. 5 sekund odprite dovod vode.
4. Zaprite dovod vode.

Tako iz filtra (2) očistite grobo umazanijo.

→ Če je filter še vedno umazan, ponovite zadnja dva koraka.

5. Namestite pokrovček (4).
6. Odprite dovod vode za nadaljnjo uporabo.

2.2. Čiščenje regulatorja tlaka

Priporočamo, da regulator tlaka ročno očistite enkrat letno.

1. Zaprite dovod vode.
2. Odprite obroček za ohišje (3).
3. Previdno odstranite filter (2).
4. Filter (2) temeljito izperite s čisto vodo.
5. Filter (2) vstavite v regulator tlaka.
6. Namestite obroček za ohišje (3) in ga ročno zategnite.
7. Odprite dovod vode za nadaljnjo uporabo.

3. SHRANJEVANJE

3.1. Kako shranite izdelek

Iz regulatorja tlaka in namakalnega sistema morate odstraniti vodo pred obdobjem zmrzali.

Priporočamo uporabo **kompleta izpustnih ventilov, št. izdelka 2770-20**.

3.1.1 Izpust vode s kompletom izpustnih ventilov (št. izdelka 2770-20)

1. Zaprite dovod vode.
2. Priključite komplet izpustnih ventilov (št. izdelka 2770-20) v skladu s proizvajalčevimi navodili za uporabo.
3. Izpustite vodo iz namakalnega sistema s tlačilko za kolesa ali z zračnim kompresorjem v skladu s proizvajalčevimi navodili za uporabo kompleta izpustnih ventilov.

Voda se odvede iz sistema.

3.1.2 Izpust vode z nameščenimi izpustnimi ventili (št. izdelka 2760-20)

Opomba:

izpustni ventil, št. izdelka 2760-20, mora biti nameščen na najnižji točki namakalnega sistema.

1. Zaprite dovod vode.
2. Odprite namakalne ventile v ventilskem jašku, da znižate tlak v namakalnem sistemu.

Voda se odvede iz sistema skozi izpustne ventile.

→ Upoštevajte tudi navodila za izpust vode iz namakalnih ventilov, ventilskih jaškov in namakalnih sistemov.

4. TEHNIČNI PODATKI

Regulator tlaka	Enota	Vrednost (št. izdelka 8200)
Vhodni tlak	bar	1,38–10,34
Velikost mrežice filtra	mrežica	155
Izhodni tlak	bar	najv. 3,1
Hitrost pretoka vode	l/h	45–4300
Premer zunanjskega navoja	"	1

5. DODATNA OPREMA/NADOMESTNI DELI

Povezovalni kos GARDENA, 25 mm x 1", notranji navoj	Za priključitev regulatorja tlaka na polagalne cevi v primeru namestitve nad tlemi.	Št. izdelka 2762
Ventilski jašek GARDENA	Za namestitev pod tlemi.	Št. izdelka 1290
Povezovalni kos GARDENA, 1" x 1"	Za priključitev regulatorja tlaka na povezovalni kos 25 mm x 1" pri namestitvi pod tlemi.	Št. izdelka 2758
Povezovalni kos GARDENA, 25 mm x 1", zunanji navoj	Za priključitev povezovalnega kosa 1"x1" na polagalne cevi v primeru namestitve pod tlemi.	Št. izdelka 2763
Polagalna cev GARDENA, 25 mm	Cevi namakalnega sistema	Št. izdelka 2700/2701/2718

6. SERVIS

6.1. Servis Gardena

Poiščite lokalni servis GARDENA na:

<https://www.gardena.com/si/servis-in-podpora/poisci-trgovino/>

6.2. Naslovi servisov

6.2.1 Slovenia

Kontakt: <https://www.gardena.com/si/servis-in-podpora/nasveti/kontakt/>

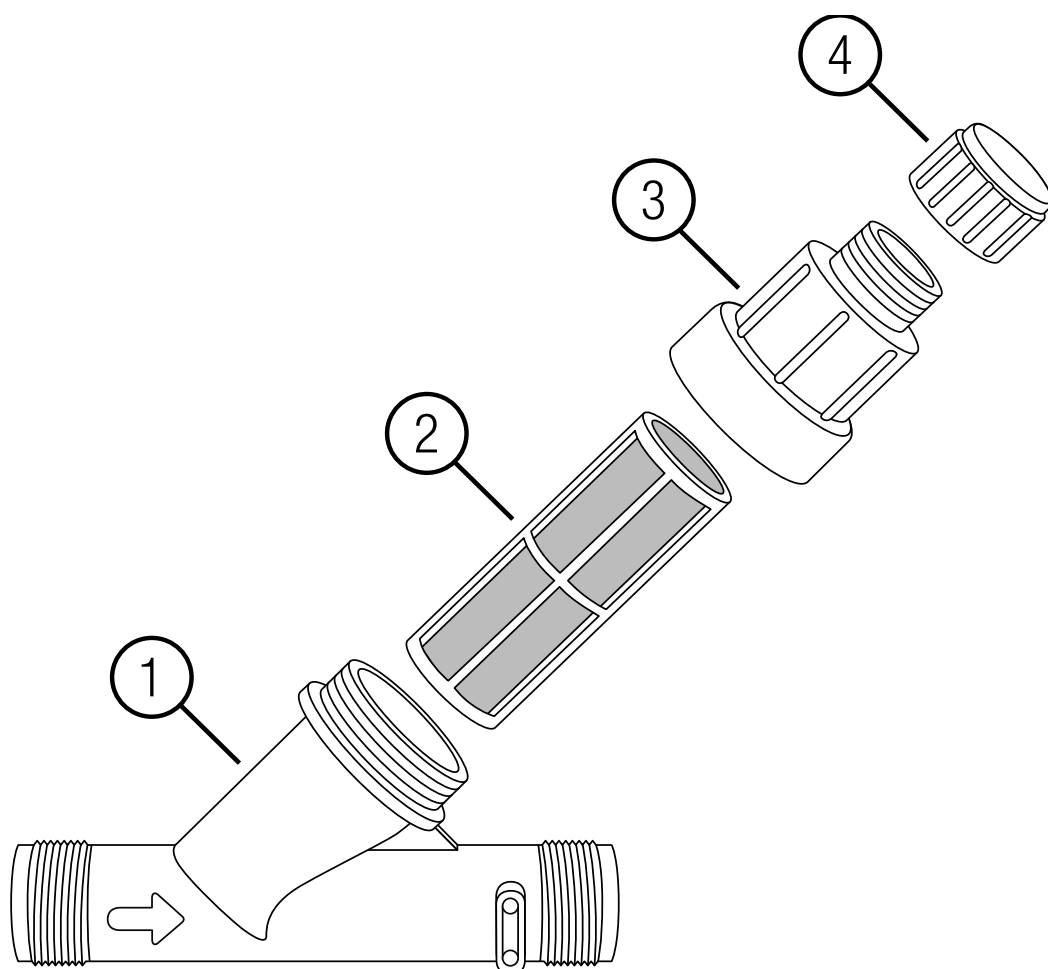
Telefon: (+43) 732 77 01 01-485

E-pošta: service.gardena@husqvarnagroup.com

Naslov: Husqvarna Austria GmbH
Industriezeile 36
4010 Linz

GARDENA Tryckreglerare, art.nr 8200

Översättning av de ursprungliga anvisningarna



Förpackningens innehåll

- ① Hölje
- ② Filter
- ③ Höljesring
- ④ Lock

Avsedd användning

GARDENA Tryckreglerare är avsedd att minska utgångstrycket i bevattningssystem för vanliga trädgårdar och jordlotter till högst 3,1 bar och skydda bevattningssystemen från föroreningar.

Innehåll

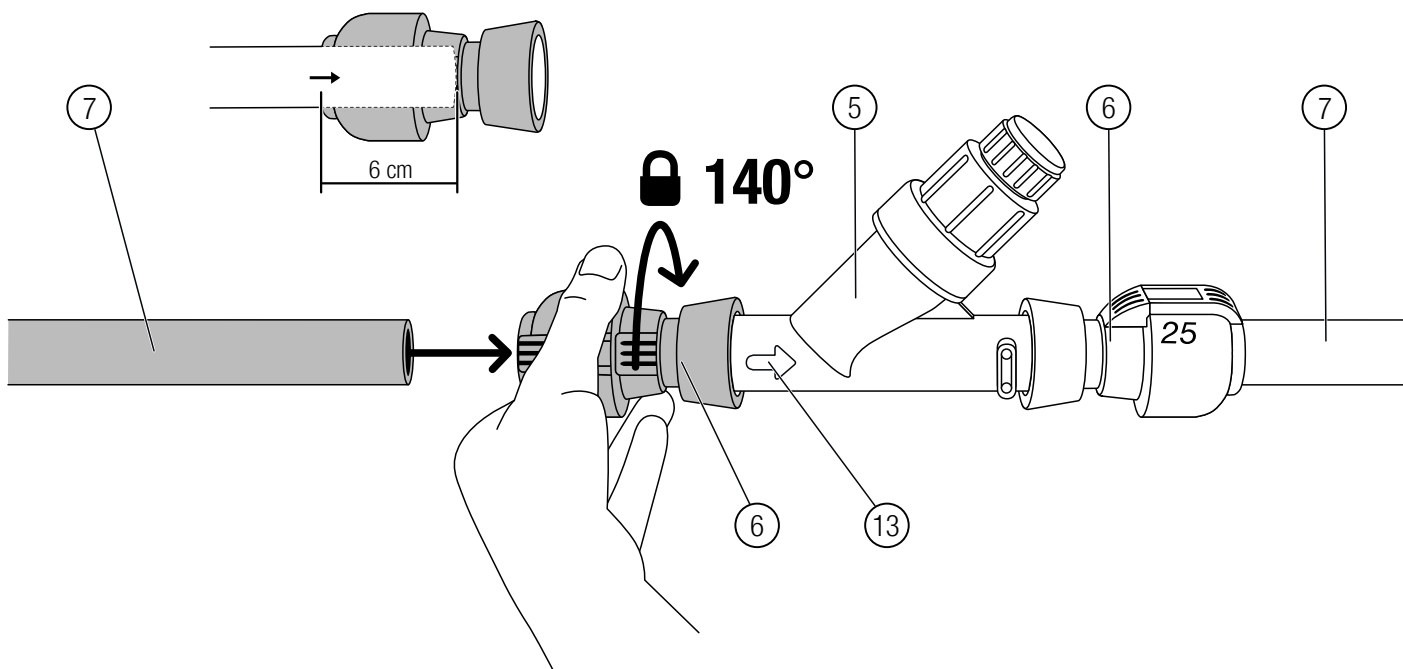
1. Montering	228
1.1. Installera tryckregleraren ovan jord	228
1.2. Installera tryckregleraren under jord	228
1.2.1 Göra en testkörning	229
1.2.2 Installera systemet under jord	229
2. Underhåll.	233
2.1. Spola tryckregleraren.	233
2.2. Rengöra tryckregleraren	233
3. Förvaring.	234
3.1. Placera i förvaring	234
3.1.1 Dränering med dräneringsset (art.nr 2770-20)	234
3.1.2 Dränering med installerade dräneringsventiler (art.nr 2760-20)	234
4. Tekniska data	234
5. Tillbehör/reservdelar	234
6. Service	235
6.1. GARDENA-servicebutik.	235
6.2. Serviceadresser.	235

1. MONTERING

Det går att installera tryckregleraren ovan eller under jord. Vi rekommenderar att du installerar tryckregleraren under jord och centralt framför ventilerna för att skydda komponenter som befinner sig nedströms från alltför högt arbetstryck. Det inbyggda filtret skyddar även bevattningssystemet från föroreningar.

1.1. Installera tryckregleraren ovan jord

När du installerar tryckregleraren ovan jord behöver du en **GARDENA Anslutningsnippel, 25 mm x 1" inv. gänga (art.nr 2762)** per sida för att ansluta tryckregleraren till **GARDENA Anläggningsrör på 25 mm (art.nr 2700/2701/2718)**.



1. Skruva fast en anslutningsnippel (art.nr 2762) (6) för hand på tryckregleraren (5) på varje sida.
 2. Placera tryckregleraren (5) mellan anslutningsnipplarna (6), med filtret (2), (3) och (4) riktat uppåt.
Se till att installera tryckregleraren (5) korrekt i samma riktning som vattenflödet, vilket anges med pilen (13) på tryckregleraren (5).
 3. Anslut bevattningssystemets anslutningsrör (7) till anslutningsnipplarna (art.nr 2762) (6) på varje sida.
*Se till att du för in anslutningsrören **6 cm** (7) i anslutningsnipplarna (6).*
- Efter några centimeter känner du att det tar emot (tätningringen). För in anslutningsröret ännu längre tills det tar stopp. Då får du en tät anslutning.

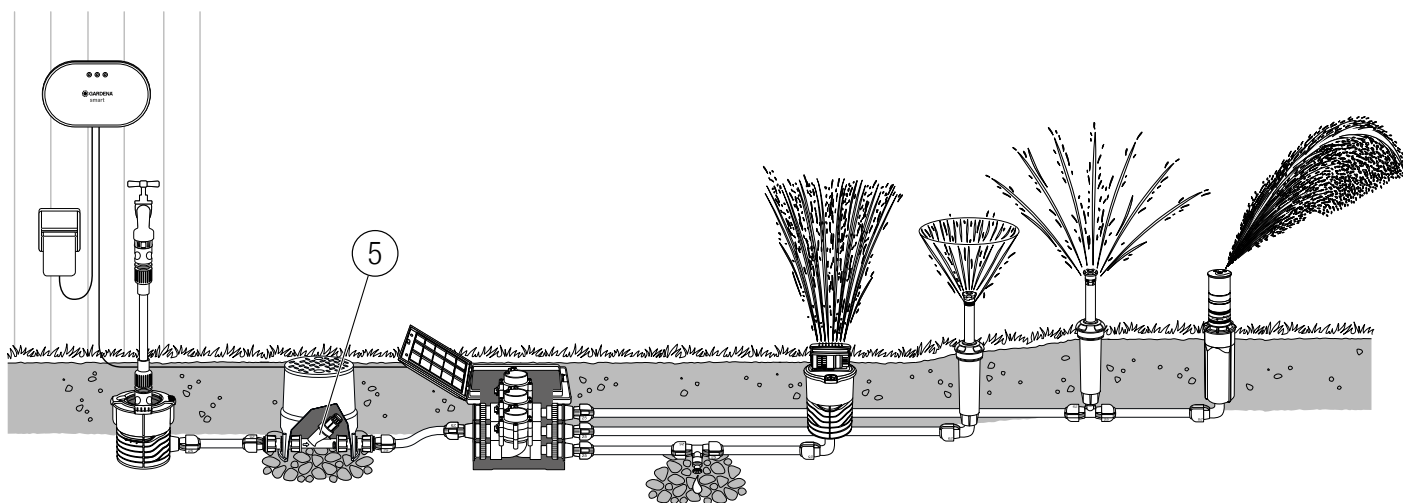
1.2. Installera tryckregleraren under jord

När du installerar tryckregleraren under jord behöver du två olika anslutningar per sida för att ansluta tryckregleraren till **GARDENA Anläggningsrör på 25 mm (art.nr 2700/2701/2718)**:

- **GARDENA 1"x1"-koppling (art.nr 2758)**
- **GARDENA Anslutningsnippel, 25 mm x 1" utv. gänga (art.nr 2763)**

När du installerar tryckregleraren under jord rekommenderar vi även att du använder ventilboxen (art.nr 1290) för att få bättre åtkomst till tryckregleraren.

Exempel på ett sprinklersystem med en tryckreglerare installerad under jord:

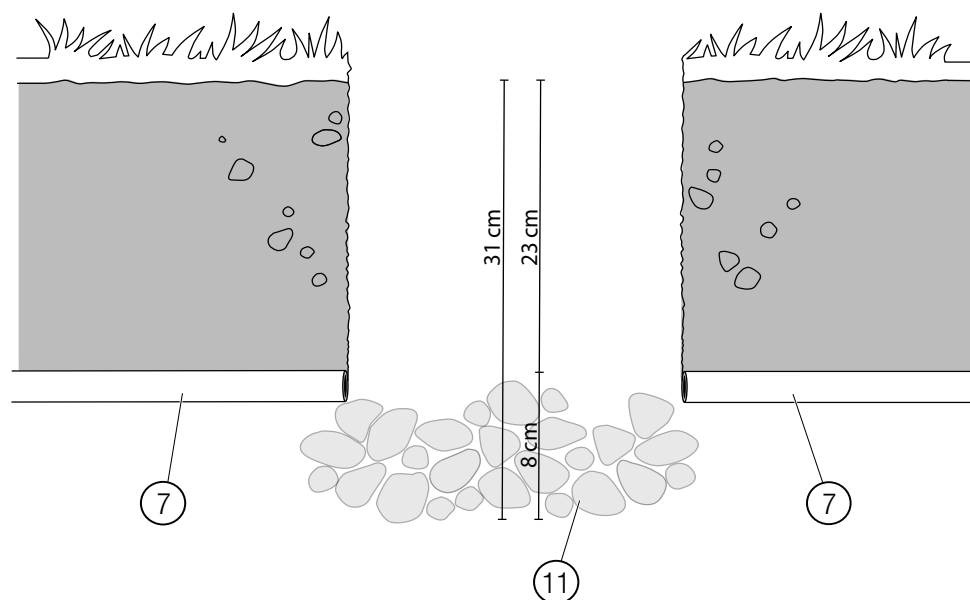


1.2.1 Göra en testkörning

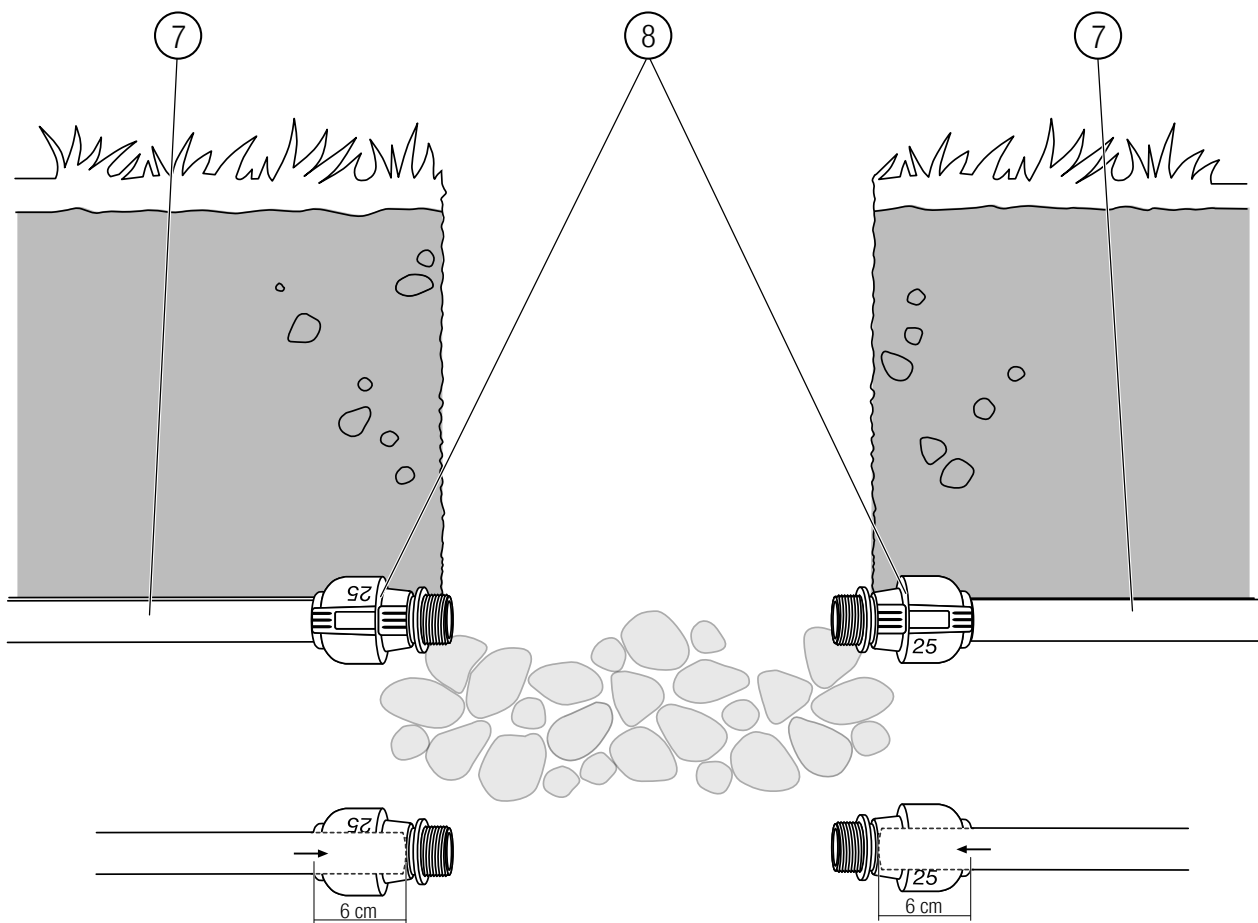
Innan du installerar bevattningssystemet under jord rekommenderar vi att du utför en testkörning ovan jord:

1. Lägg ut bevattningssystemet ovan jord.
2. Klipp anslutningsrören till önskad längd.
3. Installera bevattningssystemet ovan jord.
4. Öppna vattentillförseln och kontrollera att bevattningssystemet inte läcker.
 - Om bevattningssystemet **är tätt** kan du installera det under jord.
 - Om bevattningssystemet **inte är tätt** kontrollerar du att alla anslutningar sitter som de ska, t.ex. att anslutningsrören sitter så långt in i anslutningarna som möjligt.

1.2.2 Installera systemet under jord



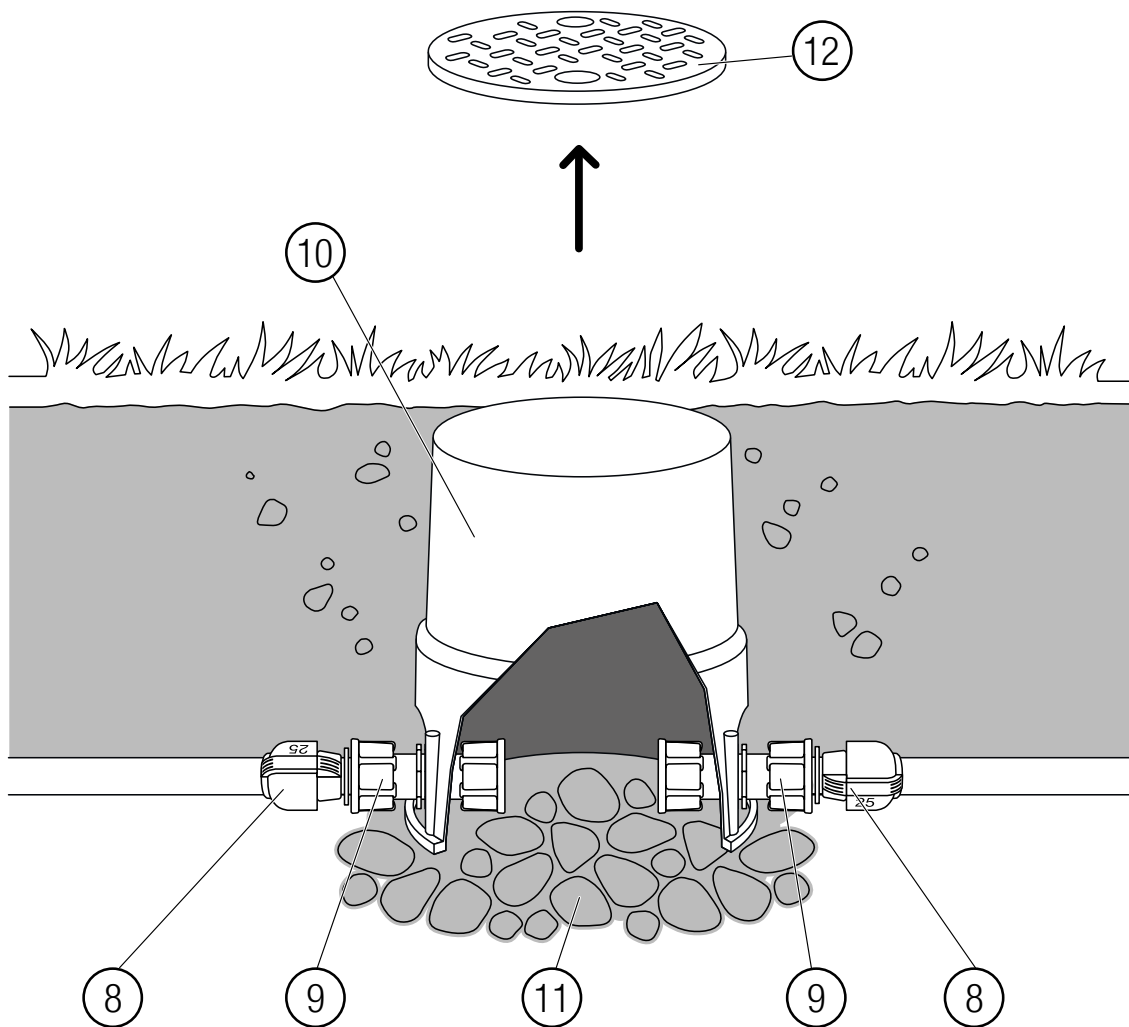
1. Förbered hålet i marken som ska rymma ventilboxen.
Se till att hålet är cirka 31 cm djupt (ventilboxens höjd plus lagret med grovt grus).
2. Häll grovt grus (11) på en yta på cirka 20 x 20 x 8 cm där du vill installera ventilboxen (10).



3. Anslut en koppling (art.nr 2763) ⑧ till anslutningsrören ⑦ på bevattningssystemet ⑧ på varje sidan.

*Se till att du för in anslutningsrören ⑦ **6 cm** i anslutningarna ⑧. ⑦.*

→ Efter några centimeter känner du att det tar emot (tätningringen). För in anslutningsröret ännu längre tills det tar stopp. Då får du en tät anslutning.

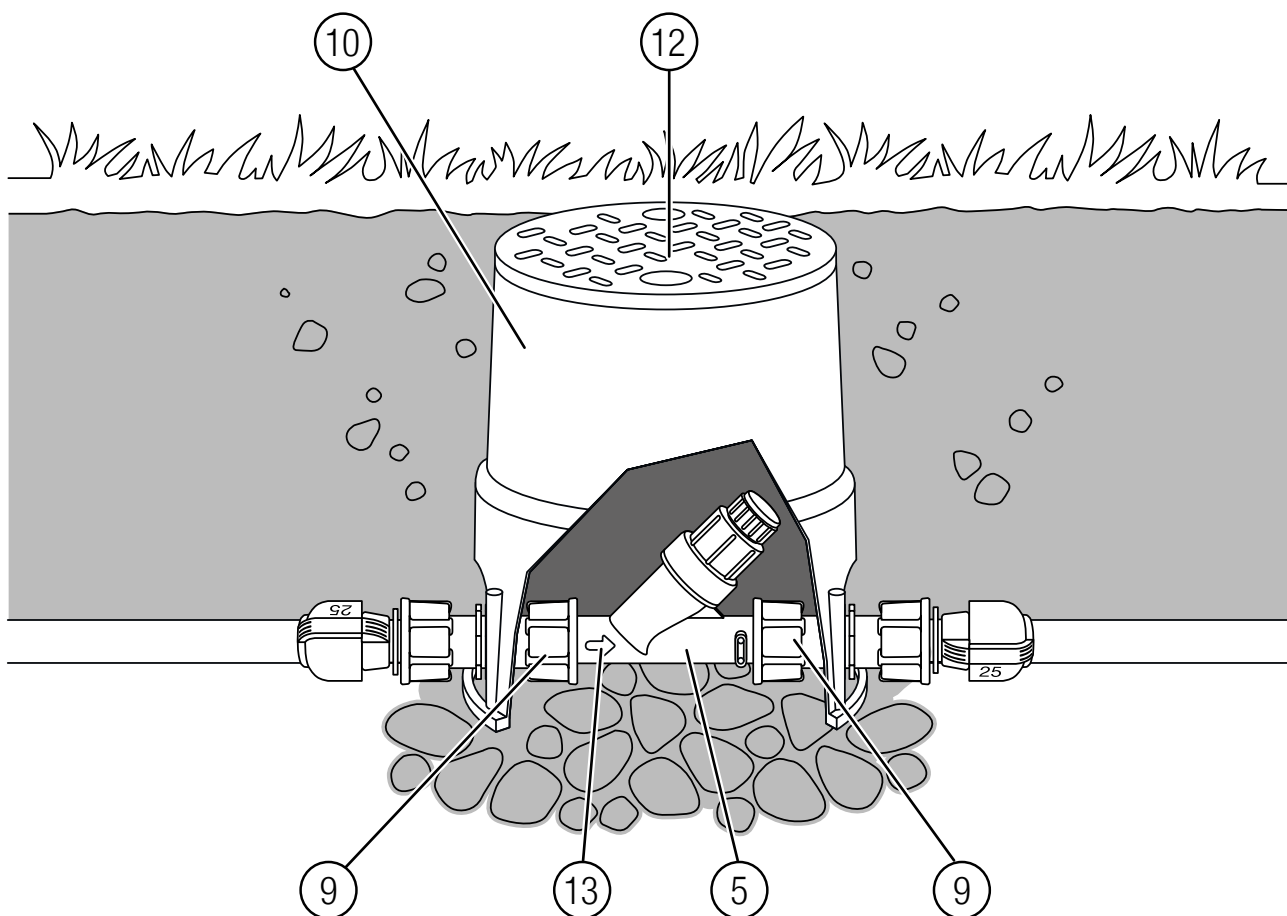


4. Placera ventilboxen (10) på lagret med grovt grus (11).

Se till att överkanten på det stängda locket (12) på ventilboxen (10) sitter i linje med marken.

5. Öppna locket (12) till ventilboxen (10).

6. Skruva fast en koppling (art.nr 2758) (9) för hand på anslutningarna (art.nr 2763) (8) på varje sida.



7. Placera tryckregleraren (5) med filtret (2), (3) och (4) riktat uppåt i ventilboxen (10) i nivå med sidoinloppen.

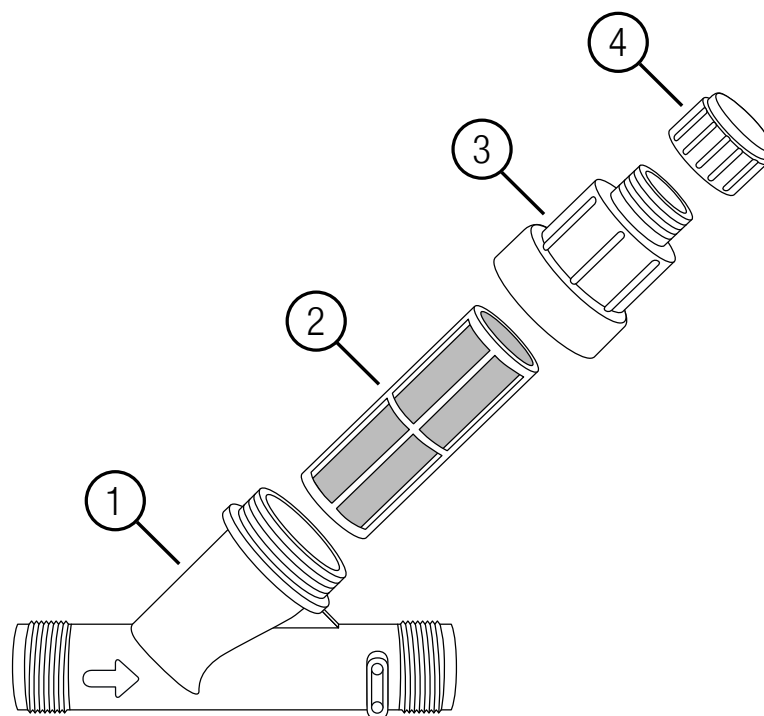
Se till att installera tryckregleraren (5) korrekt i samma riktning som vattenflödet, vilket anges med pilen (13) på tryckregleraren (5).

8. Skruva fast en koppling (art.nr 2758) (9) för hand på tryckreglerarens hangängor (5) på varje sida.

9. Stäng locket till (12) ventilboxen (10).

10. Fyll hålet med jord och packa den försiktigt.

2. UNDERHÅLL



2.1. Spola tryckregleraren

Vi rekommenderar att du spolar tryckregleraren en gång i månaden.

1. Stäng vattentillförseln.
2. Ta bort locket ④.
3. Öppna vattentillförseln i cirka fem sekunder.
4. Stäng vattentillförseln.

Det här rensar filtret ② från grova smutspartiklar.

→ Upprepa de två sista stegen om filtret fortfarande är smutsigt.

5. Sätt på locket ④.
6. Öppna vattentillförseln för vidare drift.

2.2. Rengöra tryckregleraren

Vi rekommenderar att du rengör tryckregleraren manuellt en gång om året.

1. Stäng vattentillförseln.
2. Öppna höljesringen ③.
3. Ta bort försiktigt bort filtret ②.
4. Skölj filtret ② noggrant med rent vatten.
5. Sätt i filtret ② i tryckregleraren.
6. Montera höljesringen ③ och dra åt den för hand.
7. Öppna vattentillförseln för vidare drift.

3. FÖRVARING

3.1. Placera i förvaring

Både tryckregleraren och bevattningssystemet måste tömmas på vatten före frostperioder.

Vi rekommenderar **Dräneringsset art.nr 2770-20**.

3.1.1 Dränering med dräneringsset (art.nr 2770-20)

1. Stäng vattentillförseln.
2. Anslut dräneringssetet (art.nr 2770-20) enligt bruksanvisningen.
3. Töm bevattningssystemet med en cykelpump eller en luftkompressor enligt bruksanvisningen till dräneringssetet.

Systemet töms på vatten.

3.1.2 Dränering med installerade dräneringsventiler (art.nr 2760-20)

Obs!

Dräneringsventil art.nr 2760-20 måste installeras på bevattningssystemets lägsta punkt.

1. Stäng vattentillförseln.
2. Öppna bevattningsventilerna i ventilboxen för att avlasta trycket i bevattningssystemet.

Vattnet töms från systemet genom dräneringsventilerna.

→ Följ även anvisningarna för dränering av bevattningsventilerna, ventilboxarna och sprinklersystemet.

4. TEKNISKA DATA

Tryckreglerare	Enhet	Värde (art.nr 8200)
Ingångstryck	bar	1,38–10,34
Filtrets nätstorlek	nät	155
Utgångstryck	bar	högst 3,1
Vattenflöde	l/h	45–4 300
Hangängans diameter	"	1

5. TILLBEHÖR/RESERVDLAR

GARDENA Anslutningsnippel, 25 mm x 1" inv. gänga	För anslutning av tryckregleraren till anslutningsrören vid installation ovan jord.	Art.nr 2762
GARDENA Ventilbox	För installation under jord.	Art.nr 1290
GARDENA 1"x1"-koppling	För anslutning av tryckregleraren till 25 mm x 1"-koppling vid installation under jord.	Art.nr 2758
GARDENA Anslutningsnippel, 25 mm x 1" utv. gänga	För anslutning av 1"x1"-koppling till anslutningsrören vid installation under jord.	Art.nr 2763
GARDENA Anläggningsrör 25 mm	Rör till bevattningssystem	Art.nr 2700/2701/2718

6. SERVICE

6.1. GARDENA-servicebutik

Hitta din lokala GARDENA-servicebutik på:

<https://www.gardena.com/se/support/hitta-butik-service/>

6.2. Serviceadresser

Kontakt: <https://www.gardena.com/se/support/radgivning/kontakt/>

Telefon: (+46) (0) 36-14 60 02

E-post: service@gardena.se

Adress: Husqvarna AB /
GARDENA Sverige
Drottninggatan 2
561 82 Huskvarna
Sverige



GARDENA®

*Realise Your
Gardening
Dreams*