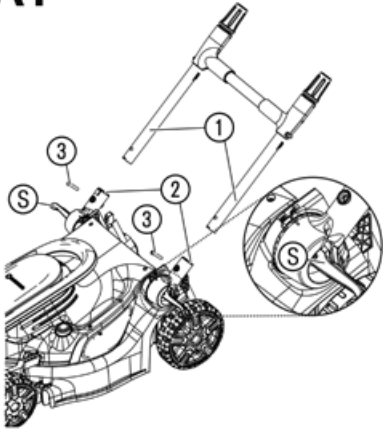
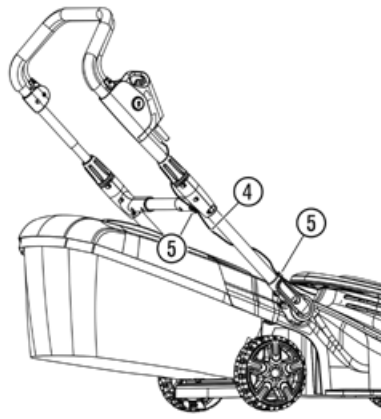
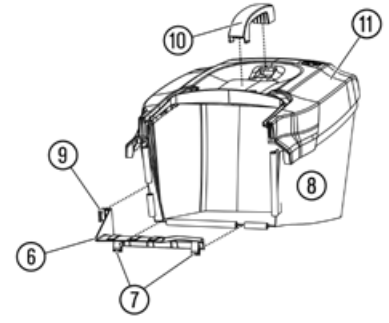
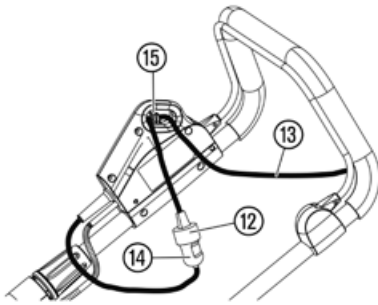
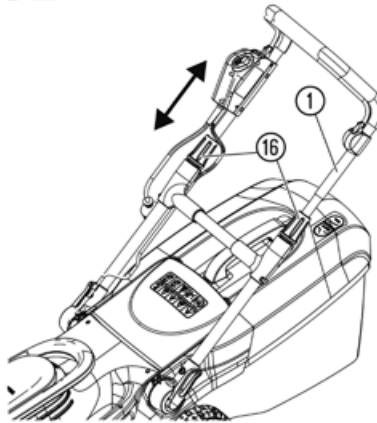
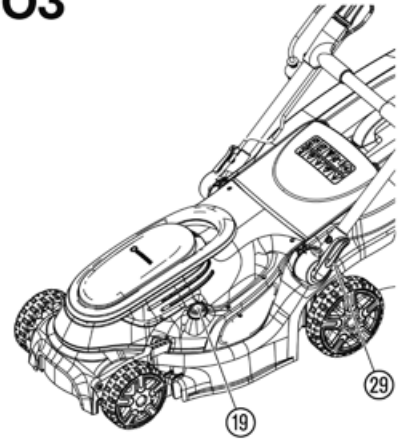
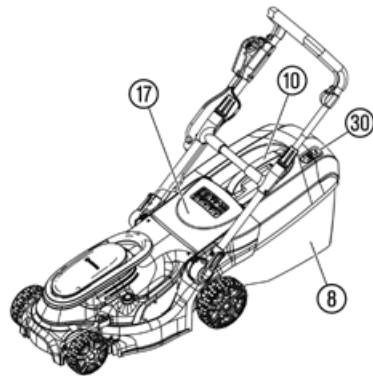
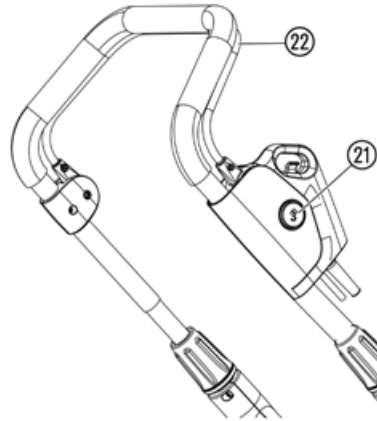
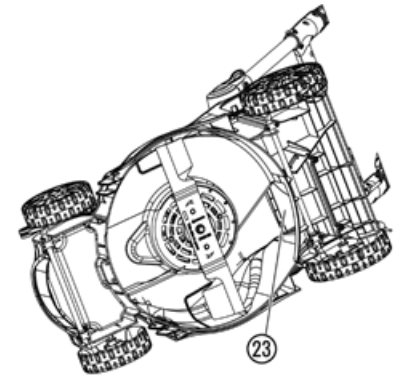
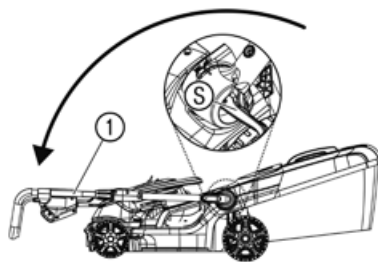


PowerMax 1800/37 G2

Art. 14637

It **Ekspluatavimo instrukcija**
Elektrinė vejapjovė

<p>de Produkthaftung Wir weisen ausdrücklich darauf hin, dass wir in Übereinstimmung mit dem Produkthaftungsgesetz nicht für Schäden haften, die durch unsere Produkte entstehen, wenn diese unsachgemäß und nicht durch einen von uns autorisierten Servicepartner repariert wurden oder wenn keine Original GARDENA Teile oder von uns zugelassene Teile verwendet wurden.</p>
<p>en Product liability In accordance with the German Product Liability Act, we hereby expressly declare that we accept no liability for damage incurred from our products where said products have not been properly repaired by a GARDENA-approved service partner or where original GARDENA parts or parts authorised by GARDENA were not used.</p>
<p>fr Responsabilité Conformément à la loi relative à la responsabilité du fait des produits défectueux, nous déclarons expressément par la présente que nous déclinons toute responsabilité pour les dommages résultant de nos produits, si lesdits produits n'ont pas été correctement réparés par un partenaire d'entretien agréé GARDENA ou si des pièces d'origine GARDENA ou des pièces agréées GARDENA n'ont pas été utilisées.</p>
<p>nl Productaansprakelijkheid Conform de Duitse wet inzake productaansprakelijkheid verklaren wij hierbij uitdrukkelijk dat wij geen aansprakelijkheid aanvaarden voor schade ontstaan uit onze producten waarbij deze producten niet zijn gerepareerd door een GARDENA-erkende servicepartner of waarbij geen originele GARDENA-onderdelen of onderdelen die door GARDENA zijn goedgekeurd zijn gebruikt.</p>
<p>sv Produktansvar I enlighet med tyska produktansvarslagar förklarar vi härmed uttryckligen att vi inte åtar oss något ansvar för skador som orsakas av våra produkter där produkterna inte har genomgått korrekt reparation från en GARDENA-godkänd servicepartner eller där originaldelar från GARDENA eller delar godkända av GARDENA inte använts.</p>
<p>da Produktaansvar I overensstemmelse med den tyske produktansvarslov erklærer vi hermed udtrykkeligt, at vi ikke påtager os noget ansvar for skader på vores produkter, hvis de pågældende produkter ikke er blevet repareret korrekt af en GARDENA-godkendt servicepartner, eller hvor der ikke er brugt originale GARDENA-reservedele eller godkendte reservedele fra GARDENA.</p>
<p>fi Tuotevastuu Saksan tuotevastuulain mukaisesti emme ole vastuussa laitteiden vaurioista, jos korjauksia ei ole tehnyt GARDENAn hyväksymä huoltoliike tai jos niiden synä on muiden kuin alkuperäisten GARDENA-varaosien tai GARDENAn hyväksymien varaosien käyttö.</p>
<p>it Responsabilità del prodotto In conformità con la Legge tedesca sulla responsabilità del prodotto, con la presente dichiariamo espressamente che decliniamo qualsiasi responsabilità per danni causati dai nostri prodotti qualora non siano stati correttamente riparati presso un partner di assistenza approvato GARDENA o laddove non siano stati utilizzati ricambi originali o autorizzati GARDENA.</p>
<p>es Responsabilidad sobre el producto De acuerdo con la Ley de responsabilidad sobre productos alemana, por la presente declaramos expresamente que no aceptamos ningún tipo de responsabilidad por los daños ocasionados por nuestros productos si dichos productos no han sido reparados por un socio de mantenimiento aprobado por GARDENA o si no se han utilizado piezas originales GARDENA o piezas autorizadas por GARDENA.</p>
<p>pt Responsabilidade pelo produto De acordo com a lei alemã de responsabilidade pelo produto, declaramos que não nos responsabilizamos por danos causados pelos nossos produtos, caso os tais produtos não tenham sido devidamente reparados por um parceiro de assistência GARDENA aprovado ou se não tiverem sido utilizadas peças GARDENA originais ou peças autorizadas pela GARDENA.</p>
<p>pl Odpowiedzialność za produkt Zgodnie z niemiecką ustawą o odpowiedzialności za produkt, niniejszym wyraźnie oświadczamy, że nie ponosimy żadnej odpowiedzialności za szkody poniesione na skutek użytkowania naszych produktów, w przypadku gdy naprawa tych produktów nie była odpowiednio przeprowadzana przez zatwierdzonego przez firmę GARDENA partnera serwisowego lub nie stosowano oryginalnych części GARDENA albo części autoryzowanych przez tę firmę.</p>
<p>hu Termékszavatosság A németországi termékszavatossági törvénnyel összhangban ezennel nyomatékosan kijelentjük, hogy nem vállalunk felelősséget a termékeinkben keletkezett olyan károkért, amelyek valamely GARDENA által jóváhagyott szervizpartner által nem megfelelően végzett javításból adódtak, vagy amely során nem eredeti GARDENA alkatrészeket vagy a GARDENA által jóváhagyott alkatrészeket használtak fel.</p>
<p>cs Odpovědnost za výrobek Upozorňujeme na to, že v souladu se zákonem o odpovědnosti za škodu způsobenou vadným výrobkem neručíme za škody, které způsobily naše produkty, pokud byly opraveny neodborně a ne námi autorizovaným servisním partnerem nebo pokud nebyly použity originální díly GARDENA nebo námi schválené díly.</p>
<p>sk Zodpovednosť za produkt V súlade s nemeckými zákonmi o zodpovednosti za výrobok týmto výslovne prehlasujeme, že nenesieme žiadnu zodpovednosť za škody spôsobené našimi výrobkami, v prípade ktorých neboli náležite opravy vykonané servisným partnerom schváleným spoločnosťou GARDENA alebo neboli použité diely spoločnosti GARDENA alebo diely schválené spoločnosťou GARDENA.</p>
<p>el Ευθύνη προϊόντος Σύμφωνα με τον γερμανικό νόμο περί Ευθύνης για τα Προϊόντα, με το παρόν δηλώνουμε ρητώς ότι δεν αποδεχόμαστε καμία ευθύνη για τυχόν ζημιές που προκύπτουν από τα προϊόντα μας εάν αυτά δεν έχουν επισκευαστεί σωστά από κάποιον εγκεκριμένο συνεργάτη επισκευών της GARDENA ή εάν δεν έχουν χρησιμοποιηθεί αυθεντικά εξαρτήματα GARDENA ή εξαρτήματα εγκεκριμένα από την GARDENA.</p>
<p>sl Odgovornost proizvajalca V skladu z nemškimi zakoni o odgovornosti za izdelke, izrecno izjavljajo, da ne sprejemamo nobene odgovornosti za škodo, ki jo povzročijo naši izdelki, če teh niso ustrezno popravili GARDENINI odobreni servisni partnerji ali pri tem niso bili uporabljeni originalni GARDENINI nadomestni deli ali GARDENINIMI homologiranimi nadomestnimi deli.</p>
<p>hr Pouzdanost proizvoda Sukladno njemačkom zakonu o pouzdanosti proizvoda, ovime izričito izjavljujemo kako ne prihvaćamo nikakvu odgovornost za oštećenja na našim proizvodima nastala uslijed neispravnog popravka od strane servisnog partnera kojeg odobrava GARDENA ili uslijed nekorištenja originalnih GARDENA dijelova ili dijelova koje odobrava GARDENA.</p>
<p>ro Răspunderea pentru produs În conformitate cu Legea germană privind răspunderea pentru produs, declarăm în mod expres prin prezentul document că nu acceptăm nicio răspundere pentru defecțiunile suferite de produsele noastre atunci când acestea nu au fost reparate în mod corect de un atelier de service partener, aprobat de GARDENA, sau când nu au fost utilizate piese GARDENA originale sau piese autorizate de GARDENA.</p>
<p>bg Отговорност за вреди, причинени от стоки Съгласно германския Закон за отговорността за вреди, причинени от стоки, с настоящото изрично декларираме, че не носим отговорност за щети, причинени от нашите продукти, ако те не са били правилно ремонтирани от одобрен от GARDENA сервиз или ако не са използвани оригинални части на GARDENA или части, одобрени от GARDENA.</p>
<p>et Tootevastutus Vastavalt Saksamaa tootevastutusseadusele deklareerime käesolevaga selgesõnaliselt, et me ei kanna mingisugust vastutust meie toodetest tingitud kahjude eest, kui need tooted ei ole korrektselt parandatud GARDENA heakskiidetud hoolduspartneri poolt või kui parandamisel ei ole kasutatud GARDENA originaalosi või GARDENA volitatud osi.</p>
<p>lt Gaminio patikimumas Mes aiškiai pareiškiamo, kad, atsižvelgiant į Vokietijos gaminių patikimumo įstatymą, neprisiimame atsakomybės dėl bet kokios žalos, patirtos dėl mūsų gaminių, jeigu jie buvo netinkamai taisomi arba jų dalys buvo pakeistos neoriginaliomis GARDENA dalimis ar nepatvirtintomis dalimis, arba jeigu remonto darbai buvo atliekami ne GARDENA techninės priežiūros centro specialistų.</p>
<p>lv Atbildība par produkcijas kvalitāti Saskaņā ar Vācijas likumu par atbildību par produkcijas kvalitāti ar šo mēs paziņojam, ka neuzņemamies atbildību par bojājumiem, kas radušies, lietojot mūsu izstrādājumus, kuru remontu nav veicis uzņēmuma GARDENA apstiprināts apkopes partneris vai kuru remontam netika izmantotas oriģinālās GARDENA detaļas vai detaļas, kuru lietošanu apstiprinājis uzņēmums GARDENA.</p>

A1**A2****A3****O1****O2****O3****O4****O5****M1****S1**

lt Akumuliatorinė vejapjovė

1. SAUGOS NURODYMAI	108
2. SURINKIMAS	110
3. NAUDOJIMAS	110
4. TECHNINĖ PRIEŽIŪRA	111
5. LAIKYMAS	111
6. GEDIMŲ ŠALINIMAS	111
7. TECHNINIAI DUOMENYS	112
8. PRIEDAI/ATSARGINĖS DALYS	112
9. SERVISAS	112
10. ŠALINIMAS	112

Instrukcijos originalo vertimas.

1. SAUGOS NURODYMAI

1.1 Simbolių paaiškinimas:



Perskaitykite eksploatavimo instrukciją.



ĮSPĖJIMAS – Atsargiai dėl išsviestų objektų – saugokite pašalinius asmenis.



ĮSPĖJIMAS – Prieš techninės priežiūros darbus arba jei yra sugadintas maitinimo laidas, ištraukite tinklo kištuką.



ĮSPĖJIMAS – Maitinimo laidą saugokite nuo peilių.



ĮSPĖJIMAS – Plaštakas ir pėdas saugokite nuo peilių. Išjungus variklį, peiliai dar sukasi.



ĮSPĖJIMAS – Prieš techninės priežiūros darbus atskirkite akumuliatorių.



ĮSPĖJIMAS – Prieš techninės priežiūros darbus nuimkite blokavimo įtaisą.



ĮSPĖJIMAS – Prieš techninės priežiūros darbus paspauskite blokavimo įtaisą.

1.2 Bendrieji saugos nurodymai

1.2.1 Bendrieji mašinų saugos nurodymai



ĮSPĖJIMAS!

Perskaitykite visus saugos nurodymus, instrukcijas, iliustracijas ir techninius duomenis, kurie pridedami prie šios mašinos.

Šių saugos nurodymų ir instrukcijų nesilaikymas gali sukelti elektros smūgį, gaisrą ir (arba) sunkius sužalojimus.

Išsaugokite visus saugos nurodymus ir instrukcijas ateičiai. Saugos nurodymuose naudojamas terminas „mašina“ taikomas mašinoms, jungiamoms į elektros tinklą (su maitinimo kabeliu), ir mašinoms su akumuliatoriumi (be maitinimo kabelio).

1) Sauga darbo vietoje

- Jūsų darbo sritis turi būti švari ir gerai apšviesta. Netvarka ar neapšviesta darbo sritis gali tapti nelaimingo atsitikimo priežastimi.
- Nedirbkite su mašina aplinkoje, kurioje kyla sprogdimo pavojus dėl esančių degių skysčių, dujų ar dulkių. Mašinos skleidžia kibirkštis, kurios gali uždegti dulkes ar garus.
- Naudojimo metu laikykite vaikus ir kitus asmenis atokiau nuo mašinos. Jei kas nors išblaškys Jūsų dėmesį, galite nesuvaldyti mašinos.

2) Elektros sauga

- Mašinos prijungimo kištukas turi tilpti į kištukinį lizdą. Jokiu būdu negalima perdaryti kištuko. Nenaudokite kištukinių adapterių kartu su įžemintomis mašinomis. Neperdaryti kištukai ir juos atitinkantys lizdai mažina elektros smūgio pavojų.
- Venkite kūno kontakto su įžemintais paviršiais, pvz., vamzdžiais, radiatoriais, viryklėmis ir šaldytuvais. Elektros smūgio pavojus padidėja, jei jūsų kūnas yra įžemintas.
- Saugokite mašiną nuo lietaus ar drėgmės. Į mašinos vidų patekęs vanduo didina elektros smūgio pavojų.
- Jungiamąjį laidą naudokite tik pagal paskirtį. Niekada neneškite ir nekabinkite mašinos už jungiamojo laido ir netraukite už jo, norėdami ištraukti kištuką iš lizdo. Saugokite kabelį nuo karščio, tepalų, aštrių briaunų ar judančių mašinų dalių. Pažeisti ar susipainioję kabeliai didina elektros smūgio pavojų.
- Kai dirbate mašina lauke, naudokite tikrai darbui lauke tinkamus ilginamuosius laidus. Darbu lauke tinkamo pailginimo laido naudojimas sumažina elektros smūgio pavojų.
- Jei mašinos naudojimas drėgnoje aplinkoje neišvengiamas, naudokite apsauginį nebalanso srovės jungiklį. Liekamosios srovės jungtuvo naudojimas sumažina elektros smūgio pavojų.

3) Asmenų sauga

- Būkite atidūs, galvokite, ką darote ir protingai dirbkite su mašina. Nenaudokite mašinos pavargę arba veikiami narkotikų, alkoholio ar vaistų. Neatidumo akimirka naudojant mašiną gali tapti rimtų sužalojimų priežastimi.
- Dėvėkite asmenines apsaugos priemones ir visada būkite užsidėję apsauginius akinius. Asmens apsaugos priemonių, pvz., respiratoriaus, neslystančių apsauginių batų, apsauginio šalmo ar klausos apsaugos, dėvėjimas, priklausomai nuo mašinos tipo ir naudojimo būdo, mažina pavojų susižaloti.
- Saugokitės, kad įrankio neįjungtumėte netyčia. Prieš prijungdami mašiną prie elektros energijos tiekimo ir (ar) akumuliatoriaus, keldami arba nešdami, įsitikinkite, kad ji yra išjungta. Jei nešdami mašiną laikote pirštą ant jungiklio arba įjungtą mašiną prijungiate prie elektros energijos tiekimo, dėl to gali įvykti nelaimingi atsitikimai.
- Prieš įjungdami mašiną, nuimkite reguliavimo įrankius ar veržliaraktus. Įrankis ar veržliaraktis, kuris yra besisukančios mašinos dalyje, gali sužeisti.

e) Venkite neįprastos kūno padėties. Tvirtai stovėkite ir visuomet laikykite pusiausvyrą.

Taip galėsite geriau suvaldyti mašiną netikėtose situacijose.

f) Dėvėkite tinkamus drabužius. Nedėvėkite plačių drabužių arba papuošalų. Žiūrėkite, kad jūsų plaukai, drabužiai ir pirštinės būtų kuo toliau nuo judančių dalių.

Judančios dalys gali įsukti palaidus drabužius, papuošalus ar ilgus plaukus.

g) Jei galima primontuoti dulkių pašalinimo ar surinkimo įtaisus, juos reikia prijungti ir tinkamai naudoti.

Dulkių pašalinimo įtaiso naudojimas mažina dėl dulkių kylančius pavojus.

h) Būkite atidūs ir laikykitės mašinoms galiojančių taisyklių net ir tada, kai mašiną naudojate ne pirmą kartą.

Neatidžiai veikiant per sekundės dalis galima patirti sunkių sužalojimų.

4) Mašinos naudojimas ir priežiūra

a) Neperkraukite mašinos. Savo darbui naudokite tam skirtą mašiną. Su tinkama mašina nurodytame galios diapazone dirbsite geriau ir saugiau.

b) Nenaudokite mašinos, kurios jungiklis sugedęs.

Mašina, kuri nebeįsijungia arba nebeišsijungia, yra pavojinga ir ją reikia sutaisyti.

c) Prieš nustatydami mašiną, keisdami priedus arba padėdami mašiną į šalį, ištraukite kištuką iš kištukinio lizdo ir (ar) išimkite akumuliatorių. Ši atsargumo priemonė saugo nuo neplanuoto mašinos paleidimo.

d) Nenaudojamas mašinas laikykite vaikams nepasiekiamoje vietoje. Neleiskite šia mašina naudotis asmenims, kurie nėra su ja susipažinę arba nėra perskaitę šių instrukcijų.

Mašinos yra pavojingos, kai jas naudoja nepatyrę asmenys.

e) rūpestingai prižiūrėkite mašinas. Patikrinkite, ar judančios dalys neprikaištingai veikia ir nestringa, ar dalys nesulūžusios arba taip pažeistos, kad kenkia mašinos veikimui. Prieš mašinos naudojimą reikia sutaisyti visas pažeistas dalis.

Daug nelaimingų atsitikimų įvyksta dėl blogai techniškai prižiūrimų mašinų.

f) Pjovimui skirti įrankiai turi būti aštrūs ir švarūs.

Tinkamai prižiūrimi pjovimui skirti įrankiai, turintys aštrius asmenis, mažiau užstringa ir juos lengviau valdyti.

g) Naudodami mašiną, priedus, įstatomus įrankius ir kt., vadovaukitės šiomis instrukcijomis. Taip pat atsižvelkite į darbo sąlygas ir darbo, kurį reikia atlikti, pobūdį.

Mašinų naudojimas kitiems tikslams nei numatyta gali sukelti pavojingas situacijas.

h) Rankenos ir suėmimo paviršiai turi būti sausi, švarūs bei nealyvuoti ir netepaluoti. Slidžios rankenos ir suėmimo paviršiai neleidžia saugiai naudotis mašina ir ją valdyti nenumatytoje situacijoje.

5) Servisas

Taisykite savo mašiną tikrai pas kvalifikuotus specialistus ir tikrai naudojant originalias atsargines dalis. Taip užtikrinsite, kad mašina išliks saugi.

1.2.2 Vejapjovės saugos nurodymai

- Nenaudokite vejapjovės blogu oru, ypač per audrą. Tai sumažina pavojų būti nutrenktam žaibo.
- Kruopščiai patikrinkite pjaunamą sritį, ar nėra laukinių gyvūnų. Veikianti mašina gali sužeisti laukinius gyvūnus.
- Kruopščiai patikrinkite pjaunamą sritį ir pašalinkite visus akmenis, šakas, laidus, kaulus ir kitus pašalinius objektus. Išsviestos dalys gali sužeisti.
- Prieš naudodami mašinas, visada patikrinkite, ar pjovimo peilis ir pjovimo agregatas nėra susidėję ar sugadinti. Susidėjęs ar sugadintas dalys didina sužeidimo riziką.
- Prieš naudodami, patikrinkite maitinimo laidą ir visus ilginamuosius laidus, ar nėra sugadinimo ar senėjimo ženklų. Jei eksploatuojant sugadinamas arba susidėvi maitinimo laidas, išjunkite mašiną ir nelieskite kabelio tol, kol neištrauksite tinklo kištuko. Dėl sugadinto maitinimo arba ilginamojo laido galimas elektros smūgis, gaisras ir (arba) rimti sužalojimai.
- Nuolat tikrinkite žolės surinkimo talpyklą, ar nėra susidėjęs ar sugadinta. Susidėjęs ar sugadinta žolės surinkimo talpykla didina sužeidimo riziką.
- Palikite apsauginius gaubtus savo vietoje. Apsauginiai gaubtai turi būti tinkami naudoti ir tinkamai pritvirtinti. Atsilaisvinę, sugadintas ar netinkamai funkcionuojantis apsauginis gaubtas gali sužeisti.
- Nuo oro įėjimo angų šalinkite apnašas. Dėl užsikimšusių oro angų ir apnašų gali kilti perkaitimo ir gaisro pavojus.
- Eksploatuodami mašiną, visada mūvėkite neslystančias apsaugines pirštines. Niekada nedirbkite basomis ar su atvirais sandalais. Taip sumažinsite pavojų susižeisti pėdas sąlyčio su besisukančiu pjovimo peiliu momentu.
- Eksploatuodami mašiną, visada dėvėkite ilgas kelnes. Neapsaugota oda didina tikimybę susižeisti išsviestais objektais.
- Neeksploatuokite mašinos šlapioje žolėje. Pjaudami eikite, niekada nebėkite. Taip sumažinsite pavojų paslysti ir kristi, dėl ko galima susižeisti.
- Neeksploatuokite mašinos pernelyg stačiuose šlaituose. Taip sumažinsite riziką prarasti kontrolę, paslysti ir kristi, dėl ko galima susižeisti.
- Dirbdami šlaituose, tvirtai stovėkite; visada dirbkite skersai šlaito, niekada judėdami aukštyn ar žemyn, ir būkite itin atsargūs, keisdami judėjimo kryptį. Taip sumažinsite riziką prarasti kontrolę, paslysti ir kristi, dėl ko galima susižeisti.
- Būkite itin atsargūs, kai vejapjovę apgrežiate arba traukiate link savęs. Tai sumažina sąlyčio su pėdomis ir kojomis riziką.
- Maitinimo laidą saugokite nuo pjovimo peilių. Dėl sugadinto maitinimo laido galimas elektros smūgis, gaisras ir (arba) rimti sužalojimai.

p) Išjunkite veļapjovę ir ištraukite tinklo kištuką, jei maitinimo laidas užstrigo arba buvo sugadintas. Užstrigę ar sugadinti laidai didina elektros smūgio pavojų.

q) Nelieskite peilių ar kitų pavojingų dalių, kurios vis dar juda. Taip sumažinsite susižeidimo riziką judančiomis dalimis.

r) Prieš šalinami užstrigusias medžiagas ar valydami mašiną, užtikrinkite, kad visi jungikliai būtų išjungti, o tinklo kištukas ištrauktas. Netikėtai pradėjusi veikti mašina gali rimtai sužeisti.

Sustabdykite pjovimo priemonę, jei mašiną reikia paversti transportavimui, norint ją perstumti nuo žolės ant kito pagrindo ir transportuojant mašiną į sritį, kur bus naudojama.

Ijungdami variklį, nepaverskite mašinos, nebent mašiną reikia paversti, kad būtų užvesta. Šiuo atveju paverskite mašiną tik tiek, kiek būtina, ir kilstelėkite tik tą dalį, kuri yra toliausiai nuo naudotojo.

Sustabdykite mašiną, ištraukite kištuką iš kištukinio lizdo ir įsitinkite, kad visos judančios dalys sustojo:

- Mašinos atsitrenkus į pašalinį objektą, prieš vėl pradėdami ją eksploatuoti, patikrinkite mašiną, ar nėra sugadinta, ir sugadintimus pašalinkite.
- Jei mašina pradeda neįprastai vibruoti, tuoj pat ją patikrinkite, ar nėra sugadinta, pakeiskite arba sutaisykite visas sugadintas dalis, patikrinkite visas atsilaisvinusias dalis ir jas priveržkite.

Periodiškai atlikite veļapjovės techninę priežiūrą.

Taip prailginsite veļapjovės eksploatavimo laiką.

Naudokite tik GARDENA rekomenduojamas atsargines dalis.

Tik taip galima užtikrinti saugų veļapjovės naudojimą.

Nustatydami mašiną, saugokitės, kad pirštai nebūtų prispausti tarp mašinos judančių pjovimo priemonių ir fiksuotų dalių.

Prieš sandėliuodami, visada leiskite mašinai atvėsti.

Atlikdami pjovimo įrankio techninę priežiūrą, nepamirškite, kad net ir išjungus elektros energijos šaltinį, pjovimo įrankis gali judėti.

Rekomenduojame dėvėti klausos apsaugą.

1.3 Papildomi saugos nurodymai

1.3.1 Naudojimas pagal paskirtį:

GARDENA Veļapjovė yra skirta pjauti veļas privačiuose ir kolektyviniuose soduose.

Šio gaminio negalima naudoti ilgą laiką (profesionalus eksploatavimas).



PAVOJUS!

Kūno sužalojimai!

→ **Nenaudokite gaminio krūmams, gyvatvorėms, brūzgynams ir daugiamečiams augalams, vijokliams ar žolei ant stogo ar balkono pjauti, šakoms smulkinti bei žemės nelygumams išlyginti.**

→ **Nenaudokite gaminio šlaituose, kurių nuolydis didesnis nei 20°.**

1.3.2 Papildomi elektros saugos nurodymai



PAVOJUS!

Širdies sustojimas!

Eksploatavimo metu šis gaminys sukuria elektromagnetinį lauką. Tam tikromis sąlygomis šis laukas gali aktyviai ar pasyviai paveikti medicininių implantų veikimą. Kad būtų išvengta pavojaus situacijų, kurios gali sukelti sunkius ar mirtinus sužalojimus, asmenys su mediciniais implantais prieš šio gaminio naudojimą turi pasikonsultuoti su savo gydytoju arba implantų gamintoju.

→ Nenaudokite potencialiai sprogoje aplinkoje

→ Nenaudokite gaminio per lietu arba jei yra drėgna.

Tai didina elektros smūgio pavojų.

1.3.3 Papildomi asmeninės saugos nurodymai



PAVOJUS!

Uždusimo pavojus!

Mažomis dalimis galima greitai užspringti. Dėl plastikinio maišelio mažiems vaikams kyla uždusimo pavojus.

→ **Todėl surinkimo metu maži vaikai turi būti kuo toliau nuo jūsų.**

→ Nepjaukite žolės, mašiną traukdami į save.

→ Prieš laikymą nuvalykite ventilacijos angas šepetiu.

→ Naudodami veļapjovę neikiškite rankų į angas.

→ Neįgalieji ar silpni asmenys prieš transportuodami turėtų paprašyti antro asmens pagalbos (svoris).

→ Gaminio neardykite, kad pasikeistų jo pristatymo būklė.

→ Nešiokite pirštines, neslystančią avalynę ir akių apsaugą.

→ Veļapjovę įjunkite tik tada, kai rankena yra vertikaloje padėtyje.

→ Venkite veļapjovės perkrovas.

→ Nedirbkite, jei esate pavargę arba sergate, jei esate apsaugę nuo narkotikų, alkoholio arba medikamentų.

2. SURINKIMAS



PAVOJUS!

Pjautiniai sužalojimai peiliu!

Pjautinių sužalojimų pavojus atsitiktinai pradėjus veikti.

→ Mūvēkite apsaugines pirštines.

→ Palaukite, kol peilis visiškai sustos.

→ Ištraukite tinklo kištuką iš kištukinio lizdo.

2.1 Rankenos montavimas [pav. A1]:

1. Abi svirtelės ⑤ atlenkite į išorę.
2. Abu rankenos laikiklius ② pasukite į nustatymo padėtį.
3. Abi svirtelės ⑤ nuspauskite link rankenos ①.
4. Iš rankenos laikiklių ② išsukite abu anksčiau primontuotus varžtus ③.
5. Įkiškite rankeną ① į rankenų laikiklius ②.
Užtikrinkite, kad rankena būtų visiškai įkišta ir skylės rankenoje sutaptų su skylėmis rankenų laikikliuose.
6. Įkiškite abu varžtus ③ į skylės rankenų laikikliuose ②.
7. Priveržkite abu varžtus ③ atsuktuvu.
Įsitinkite, kad varžtai priveržti iki galo.

2.2 Kabelio ant rankenos tvirtinimas [pav. A2]:

- Kabelį ④ ant rankenos ① pritvirtinkite gnybtais ⑤.
Įsitinkite, kad kabelis nėra prispaustas tarp rankenos ir veļapjovės, nes kitaip kabelis gali būti sugadintas.

2.3 Žolės surinkimo maišo montavimas [pav. A3]:

1. Pirmiausia įspauskite liežuvelį ⑥ į abi jungtis ⑦ žolės surinkimo maišo ⑧ apačioje, kad sujungimai garsiai užsifiksuotų.
Įsitinkite, kad abi jungtys užsifiksavo.
2. Tada įspauskite liežuvelį ⑥ į jungtį ⑨ žolės surinkimo maišo ⑧ šone, kad sujungimas garsiai užsifiksuotų.
Įsitinkite, kad jungtis užsifiksavo.
3. Pirmiausia įstatykite surinkimo maišo rankeną ⑩ gale į surinkimo maišo dangtį ⑪.
4. Tada įspauskite surinkimo maišo rankeną ⑩ priekyje į surinkimo maišo dangtį ⑪, kad abu sujungimai garsiai užsifiksuotų.
Įsitinkite, kad visos jungtys užsifiksavo.

3. NAUDOJIMAS



PAVOJUS!

Pjautiniai sužalojimai peiliu!

Pjautinių sužalojimų pavojus atsitiktinai pradėjus veikti.

→ Mūvēkite apsaugines pirštines.

→ Palaukite, kol peilis visiškai sustos.

→ Ištraukite tinklo kištuką iš kištukinio lizdo.

3.1 Veļapjovės prijungimas [pav. O1]:



DĖMESIO!

Elektros smūgis!

Kad nepažeistumėte kištuko, pailginimo kabelį reikia įstatyti į kabelio fikساتorių.

→ Prieš eksploatuodami, ilginamąjį kabelį įstatykite į kabelio fikساتorių.

1. Ilginamojo kabelio ⑬ lizdą ⑭ sujunkite su veļapjovės kištuku ⑮.
2. Iš ilginamojo kabelio ⑬ padarykite kilpą, ją įkiškite į kabelio fikساتorių ⑯ ir užveržkite.
3. Ilginamojo kabelio ⑬ kištuką įkiškite į tinklo kištukinį lizdą.

3.2 Darbinė padėtis:

- Nustatykite rankenos aukštį taip, kad naudodami veļapjovę stovėtumėte išsitiesę.

3.2.1 Rankenos ilgio nustatymas [pav. O2]:

Rankenos ilgį galima nustatyti pagal Jūsų ūgį.

1. Atlaisvinkite abi veržles ⑩.
2. Nustatykite norimą rankenos ① ilgį.
3. Vėl priveržkite abi veržles ⑩.

3.3 Nustatykite pjovimo aukštį [pav. O3]:

Galima nustatyti 4 pjovimo aukščio padėtis nuo 35 mm iki 65 mm.

3.3.1 Pjovimo aukščio sumažinimas:

→ Kad sumažintumėte pjovimo aukštį, paspauskite mygtuką ⑨ ir žemyn nuspauskite rankeną ⑳.

3.3.2 Pjovimo aukščio padidėjimas:

→ Kad padidintumėte pjovimo aukštį, paspauskite mygtuką ⑨ ir aukštyn patraukite rankeną ⑳.

3.4 Pjovimas su žolės surinkimo maišu [pav. O4]:



PAVOJUS!

Pjautiniai sužalojimai peiliu!

Pjautinių sužalojimų pavojus atsitiktinai pradėjus veikti.

→ Nekiškite rankų į išmetimo angą.

3.4.1 Žolės surinkimo maišo įstatymas į vejąpjavę:

1. Kilstelėkite apsauginį atvartą ⑦.
2. Laikydami už rankenos ⑩, įstatykite žolės surinkimo maišą ⑧ į vejąpjavę. *Įsitikinkite, kad žolės surinkimo maišas tvirtai laikosi.*
3. Paleiskite vejąpjavę.

3.4.2 Žolės surinkimo maišo ištuštinimas:

Pjaunant atsidaro pripildymo lygio indikatorius ③. Jei pjaunant jis užsidaro, žolės surinkimo maišas yra pilnas.

1. Sustabdykite vejąpjavę, jei žolės surinkimo maišas ⑧ pilnas.
2. Kilstelėkite apsauginį atvartą ⑦.
3. Laikydami už rankenos ⑩, išimkite žolės surinkimo maišą.
4. Ištuštinkite žolės surinkimo maišą ⑧.

3.5 Vejąpjavės paleidimas/sustabdymas [pav. O1/O5]:



PAVOJUS!

Kūno sužalojimai!

Sužalojimo pavojus, jei gaminys nesustoja atleidus paleidimo svirtelę.

→ Neapeikite apsauginių įtaisų arba jungiklių.

→ Pavyzdžiui, nepririškite paleidimo svirtelės prie rankenos.

3.5.1 Vejąpjavės paleidimas:

Gaminyje įrengtas dviejų rankų apsauginis įtaisas (paleidimo svirtelė ir apsauginis fiksatorius), kurios apsaugo nuo atsitiktinio gaminio įjungimo.

1. Viena ranka spauskite apsauginį fiksatorių ㉑, o kita ranka patraukite paleidimo svirtelę ㉒ link rankenos. *Vejąpjavė įsijungia.*
2. Atleiskite apsauginį fiksatorių ㉑.

3.5.2 Vejąpjavės sustabdymas:

→ Atleiskite paleidimo svirtelę ㉒.

Vejąpjavė sustoja.

3.6 Patarimai, kaip pjauti veją:

3.6.1 Vejąpjavės naudojimo patarimai:

Jei išmetimo angoje yra nuopjovų, vejąpjavę patraukite atgal apie 1 m, kad nuopjovos galėtų iškristi žemyn.

Kad veja būtų prižiūrėta, rekomenduojame veją pjauti reguliariai, kiek galima, kartą per savaitę. Veja bus tankesnė, jei ją pjausite reguliariai.

Po ilgesnių pjovimo pertraukų (veja po atostogų) pirma pjaukite viena kryptimi nustatytu didžiausiu pjovimo aukščiu, o po to išilgai norimu pjovimo aukščiu. Tai apsaugos nuo galimo peilio užblokavimo per didelius kiekius nuopjovų.

Pagal galimybes pjaukite tik sausą veją. Jei žolė drėgna, vejos pjovimo raštas bus netolygus.

4. TECHNINĖ PRIEŽIŪRA



PAVOJUS!

Pjautiniai sužalojimai peiliu!

Pjautinių sužalojimų pavojus atsitiktinai pradėjus veikti.

- Mūvėkite apsaugines pirštines.
- Palaukite, kol peilis visiškai sustos.
- Ištraukite tinklo kištuką iš kištukinio lizdo.

4.1 Vejąpjavę valymas:



PAVOJUS!

Kūno sužalojimai!

Sužalojimo pavojus ir gaminio sugadinimo rizika.

- Nevalykite gaminio vandeniu ar vandens srove (ypač aukšto slėgio vandens srove).
- Nevalykite su chemikalais, įskaitant benziną arba tirpiklius. Kai kurie iš jų gali pažeisti svarbias plastikines dalis.

Ventiliacijos angos visada turi būti švarios.

→ Po kiekvieno naudojimo nuvalykite vejąpjavės viršų ir apačią.

4.1.1 Vejąpjavės viršaus valymas:

1. Vejąpjavės viršų valykite drėgna šluoste.
2. Ventiliacijos angas valykite minkštu šepetėliu (nenaudokite aštrių daiktų).

4.1.2 Vejąpjavės apačios valymas [pav. M1]:

1. Atsargiai paguldykite vejąpjavę ant šono.
2. Apačią, peilį ir išmetimo angą ㉑ valykite minkštu šepetėliu (nenaudokite aštrių daiktų).

4.1.3 Žolės surinkimo maišo valymas:

→ Žolės surinkimo maišą valykite minkštu šepetėliu (nenaudokite aštrių daiktų).

5. LAIKYMAS

5.1 Naudojimo pabaiga:

Gaminį laikykite vaikams neprieinamoje vietoje.

1. Ištraukite tinklo kištuką iš kištukinio lizdo.
2. Ištuštinkite žolės surinkimo maišą.
3. Nuvalykite vejąpjavę (žr. 4. TECHNINĖ PRIEŽIŪRA).
4. Laikykite vejąpjavę sausoje, uždaroje ir nuo šalčio apsaugotoje vietoje.

5.1.1 Laikymo padėtis sutaupant vietos [pav. S1]:

1. Abi svirtelės ㉑ atlenkite į išorę.
2. Nulenkite rankeną ① žemyn ant vejąpjavės. *Įsitikinkite, kad kabelis nėra prispaustas tarp rankenos ir vejąpjavės, nes kitaip kabelis gali būti sugadintas.*
3. Abi svirtelės ㉑ nuspauskite link rankenos ①.

6. GEDIMŲ ŠALINIMAS



PAVOJUS!

Pjautiniai sužalojimai peiliu!

Pjautinių sužalojimų pavojus atsitiktinai pradėjus veikti.

- Mūvėkite apsaugines pirštines.
- Palaukite, kol peilis visiškai sustos.
- Ištraukite tinklo kištuką iš kištukinio lizdo.

6.1 Geležtės keitimas:



PAVOJUS!

Kūno sužalojimai!

Pjautinių sužalojimų pavojus, jei sukasi peilis, kuris yra sugadintas arba sulenktas, išbalansuotas arba nudaužytas pjovimo kraštais.

→ Nenaudokite veļapjovės su peiliu, kuris yra sugadintas arba sulenktas, išbalansuotas arba nudaužytas pjovimo kraštais.

→ Negaląskite peilio iš naujo.

GARDENA atsarginių dalių galite įsigyti iš savo GARDENA pardavėjo arba iš GARDENA serviso.

1. Naudokite tik originalų **GARDENA atsarginį peilį** gaminys 4103
2. Kreipkitės į GARDENA servisą arba GARDENA įgaliotą prekybos atstovą, kad pakeistų peilį.

6.2 Gedimų lentelė:

Problema	Galima priežastis	Sutrikimo / gedimo pašalinimas
Veļapjovė neįsijungia	Neprijungtas arba pažeistas pailginimo kabelis.	→ Prijunkite ilginamąjį kabelį arba, jei reikia, jį pakeiskite.
Užblokuotas variklis.	Kliūtis blokuoja variklį. Nustatytas per mažas pjovimo aukštis.	→ Pašalinkite kliūtį. → Nustatykite didesnį pjovimo aukštį.
Didelis triukšmas, veļapjovė barška	Atsilaisvinę variklio, pritvirtinimo ar veļapjovės korpuso varžtai.	→ Kreipkitės į įgaliotą prekybos atstovą arba GARDENA servisą, kad priveržtų varžtus.
Veļapjovė veikia netolygiai arba stipriai vibruoja	Sugadintas arba susidėvėjęs peilis. Atsilaisvinęs peilio varžtas. Geležtė labai nešvari.	→ Pakeiskite peilį. → Priveržkite peilio varžtą. → Nuvalykite veļapjovę. Jei tokiu būdu problema nepašalinama, kreipkitės į GARDENA servisą.
Veļa nupjauta netolygiai	Atšipusi arba sugadinta geležtė. Nustatytas per mažas pjovimo aukštis.	→ Pakeiskite peilį. → Nustatykite didesnį pjovimo aukštį.

PASTABA:

Remontą gali atlikti tiktai GARDENA serviso centrai bei specializuoti prekybininkai, kuriuos įgalioja firma GARDENA.

→ Kitų gedimų atveju kreipkitės į GARDENA serviso centrą.

7. TECHNINIAI DUOMENYS

Elektrinė veļapjovė	Vienetas	Vertė (gaminys 14637)
Nominalioji galia	W	1800
Tinklo įtampa	V (AC)	230
Tinklo dažnis	Hz	50 / 60
Geležtės apsukos	aps./min	3500
Pjovimo plotis	cm	37
Pjovimo aukščio nustatymas (4 padėty)	mm	35 – 65
Žolės surinkimo maišo tūris	l	45
Svoris	kg	14,2
Garso slėgio lygis $L_{pA}^{1)}$ Neapibrėžtis K_{pA}	dB (A)	83 3
Garso galios lygis $L_{WA}^{2)}$; išmatuotas/garantuotas Neapibrėžtis K_{WA}	dB (A)	94 / 96 1,2
Plaštakos ir rankos vibracija $a_{vhw}^{1)}$ Neapibrėžtis k_{vhw}	m/s^2	$\leq 2,5$ 1,5

Matavimo metodai pagal: ¹⁾ EN IEC 62841-4-3 ²⁾ RL 2000/14/EC / S.I. 2001 No.1701



PASTABA: Nurodyta vibracijos emisijos vertė buvo išmatuota remiantis standartizuotu bandymo metodu ir ją galima naudoti atliekant palyginimą su kitais elektriniais įrankiais. Šią vertę taip pat galima naudoti preliminariai įvertinant poveikį. Vibracijos emisijos vertė faktinio elektrinio įrankio naudojimo metu gali keistis, priklausomai nuo to, kaip mašina naudojama. Saugumo sumetimais mašina neturėtų būti dirbi daugiau kaip 1 valandą be pertraukos.

8. PRIEDAI/ATSARGINĖS DALYS

GARDENA Atsarginė geležtė Atšipusių geležčių atsarga.

gaminys 4103

9. SERVISAS

Prašom kreiptis adresu, nurodytu pridėtoje garantijos kortelėje.

10. ŠALINIMAS

10.1 Veļapjovės šalinimas

(Pagal Direktyvą 2012/19/ES / S.I. 2013 No. 3113):



Gaminio negalima šalinti su įprastomis buitinėmis atliekomis. Jį reikia šalinti pagal galiojančius vietinius aplinkosaugos reikalavimus.

SVARBU!

→ Šalinkite gaminį vietiniame komunaliniame atliekų surinkimo ir perdirbimo punkte.

EN UKCA Declaration of Conformity

The manufacturer: GARDENA Germany AB, PO Box 7454, S-103 92 Stockholm, Sweden hereby certifies, when leaving our factory, the unit(s) indicated below is/are in accordance with the UK Regulations, designated standards of safety and product specific designated standards. This certificate becomes void if the units are modified without our approval.

Description of the product: **Electric Lawnmower**

Product type: **PowerMax 1800/37 G2**

Article number: **14637**

UK regulations: **S.I. 2008/1597
S.I. 2016/1091
S.I. 2012/3032
S.I. 2001/1701**

Designated standards: **EN ISO 12100
EN 62841-1
EN IEC 62841-4-3**

Conformity assessment body: **Intertek Testing & Certification Ltd.
Academy Place, 1 – 9 Brook Street
Brentwood, Essex
CM14 5NQ
United Kingdom
Approved Body Number: 0359**

Number of notified body: **0158**

Authorised representative: **Husqvarna UK Limited
Preston Road
Aycliffe
County Durham
UK DL5 6UP**

Deposited documentation: **GARDENA Technische Dokumentation
M. Jäger
89079 Ulm**

Noise level: measured / guaranteed **94 dB(A) / 96 dB(A)**

Conformity assessment according to: **According to S.I. 2001/1701 Art. 11 Schedule 9**

Ulm, 30.09.2022

Authorised Representative:



Reinhard Pompe
Vice President Products



Wolfgang Engelhardt
Vice President Supply Chain

Deutschland / Germany
GARDENA Manufacturing GmbH
Central Service
Hans-Lorenser-Straße 40
D-89079 Ulm
Produktfragen:
(+49) 731 490-123
Reparaturen:
(+49) 731 490-290
service@gardena.com
http://www.gardena.com

Albania
KRAFT SHPK
Autostrada Tirane-Durres
Km 7
1051 Tirane
Phone: (+355) 69 877 7821
info@kraft.al

Argentina
ROBERTO C. RUMBO S.R.L.
Piedro Noriog
Lote 7
Benavidez, ZC: 1621
Buenos Aires
ventas@rumbosr.com.ar

Armenia
AES Systems LLC
Marshal Babajanyan Avenue 56/2
0022 Yerevan
Phone: (+374) 60 651 651
masisoharyan@cloud.com

Australia
Husqvarna Australia Pty. Ltd.
Locked Bag 5
Central Coast BC
NSW 2252
Phone: (+61) (0) 2 4352 7400
customer.service@husqvarna.com.au

Austria / Österreich
Husqvarna Austria GmbH
Industrieleize 36
4010 Linz
Tel.: (+43) 732 77 01 01-485
service.gardena@husqvarnagroup.com

Azerbaijan
Progres Xüsusi Firması
Aliyar Aliyev 212, Baku, Azerbaijan
Sales: +994 70 326 07 14
Aftersales: +994 77 326 07 14
www.progress-garden.az
info@progress-garden.az

Bahrain
M.H. Al-Mahroos
BUILDING 208, BLOCK 356,
ROAD 328
Sahiya
Phone: +973 1740 8090
almahroos@almahroos.com

Belarus / Беларусь
ООО «Мастер Гарден»
220118, г. Минск,
улица Шаранговича, дом 7а
Тел. (+375) 17 257 00 33
mg@mastergarden.by

Belgium
Husqvarna Belgium nv
Gardena Division
Leuvensesteenweg 542
Planet II E
1930 Zaventem
Belgie

Bosnia / Herzegovina
Silk Trade d.o.o.
Poslovna Zona Vila Br. 20
Phone: (+387) 61 165 593
info@silkttrade.com.ba

Brazil
Nordtech Maquinas e Motores Ltd.
Avenida Juscelino Kubitschek de Oliveira
Curitiba
3003 Brazil
Phone: (+55) 41 3595-9600
contato@nordtech.com.br
www.nordtech.com.br

Bulgaria
AGROLAND България АД
бул. 8 Декември, № 13
Офис 5
1700 Студентски град
София
Тел.: (+359) 24 66 6910
info@agroland.eu

Canada / USA
GARDENA Canada Ltd.
100 Summerlea Road
Brampton, Ontario L6T 4X3
Phone: (+1) 905 792 93 30
info@gardenacanada.com

Chile
REPRESENTACIONES JCE S.A.
2286 Avenida General Oscar Bonilla
Concepcion
Phone: (+56) 2 2414 2600
contacto@jce.cl

China
Husqvarna (Shanghai)
Management Co., Ltd.
高世华 (上海) 管理有限公司
3F, Bang Square B,
No.207, Song Hong Rd.,
Chang Ning District,
Shanghai, PRC. 200335
上海市市长宁区淞虹路207号明
基广场B座3楼, 邮编: 200335

Colombia
Equipos de Toyoma Colombia SAS
Cra. 68 D № 25 B 86 Of. 618
Edificio Torre Central
Bogota
Phone: +57 (1) 703 9520
+57 (1) 703 9522
serviciocliente@toyoma.com.co
www.toyoma.com.co

Costa Rica
Exim CIA Costa Rica
Calle 25A, B°. Montalegre
Zapote
San José
Costa Rica
Phone: (+506) 2221-5654
(+506) 2221-5659
eximcostarica@gmail.com

Croatia
Husqvarna Austria GmbH
Industrieleize 36
4010 Linz
Phone: (+43) 732 77 01 01-485
service.gardena@husqvarnagroup.com

Cyprus
Pantelis Papadopoulos S.A.
92 Athinon Avenue
Athens
10442 Greece
Phone: (+30) 21 0519 3100
infocyp@papadopoulos.com.gr

Czech Republic
Gardena
Service Center Vrbno
c/o Husqvarna
Manufacturing CZ s.r.o.
Jesenická 146
79326 Vrbno pod Pradedem
Phone: 800 100 425
servis@gardena.cz

Denmark
GARDENA DANMARK
Lejvej 19, st.
3500 Værløse
Tel.: (+45) 70 26 47 70
husqvarna@husqvarna.dk
www.gardena.com/dk

Dominican Republic
BOSQUESA, S.R.L.
Carretera Santiago Licey
Km. 5 ½
Esquina Copal II.
Santiago De Los Caballeros
51000 Dominican Republic
Phone: (+1) 809-562-0476
contacto@bosquesa.com.do

Egypt
Universal Agencies Co
26, Abdel Hamid Lotfy St.
Giza
Phone: 3761 5757
https://gardeningegypt.com/
hany.masoud@univag.org

Estonia
Husqvarna Eesti OÜ
Valdeku 132
EE-11216 Tallinn
info@gardena.ee

Finland
Oy Husqvarna Ab
Gardena Division
Lautatarhankatu 8 B / PL 3
00581 HELSINKI
www.gardena.fi

France
Husqvarna France
9/11 Allée des pierres mayettes
92265 Gennemilliers Cedex
France
http://www.gardena.com/fr
N° AZUR: 0 810 00 78 23
(Prix d'un appel local)

Georgia
Transporter LLC
#70, Bellashvili street
0159 Tbilisi, Georgia
Number: (+995) 322 14 71 71
info@transporter.com.ge
www.transporter.com.ge

Service Address and Importer to Great Britain
Husqvarna UK Ltd
Preston Road
Aycliffe Industrial Park
Newton Aycliffe
County Durham
DL5 6UP
Phone: (+44) (0) 344 844 4558
info.gardena@husqvarna.co.uk

Greece
Π.ΠΑΠΑΔΟΠΟΥΛΟΣ ΑΕΒΕ
Λεωφ. Αθήνων 92
Αθήνα
Τ.Κ.104 42
Ελλάδα
Τηλ. (+30) 210 5193 100
info@papadopoulos.com.gr

Hong Kong
Tung Tai Company
151-153 Hoi Bun Road
Kwun Tong, Kowloon
Hong Kong
Phone: (+852) 3583 1662
admin@tungtaico.com

Hungary
Husqvarna Magyarorszag Kft.
Ezred u. 1 – 3
1044 Budapest
Phone: (+36) 1 251-4161
vevozolgalat.husqvarna@husqvarna.hu

Iceland
BYKO ehf.
Skermmuvogi 2a
200 Kópavogur
Phone: (+354) 515 4000
byko@byko.is

MHG Verslun ehf
Vikurhvarf 8
203 Kópavogur
Phone: (+354) 544 4656

India
B K RAMAN AND CO
Plot No. 185, Industrial Area,
Phase-2, Ram Darbar
Chandigarh
160002 India
Phone: (+91) 98140 06530
raman@jaganhardware.com

Iraq
Alshiem Alakhdar Company
Al-Faysalieah, Near Estate Bank
Mosul
Phone: (+964) 78 18 46 75

Ireland
Liffey Distributors Ltd.
309 NW Business Park, Ballycoolan
15 Dublin
Phone: (+353) 1 824 2600
info@liffeyd.com

Israel
HAGARIN LTD.
2 Nahal Harif St.
8122201 Yavne
internet@hagarin.co.il
Phone: (+972) 8-932-0400

Italy
Husqvarna Italia S.p.A.
Via Santa Vecchia 15
23868 VALMADRERA (LC)
Phone: (+39) 0341.203.111
assistenza.italia@it.husqvarna.com

Japan
Husqvarna Zenoh Co. Ltd. Japan
1-9 Minamidai, Kawagoe
350-1165 Saitama
Japan
gardena-jp@husqvarnagroup.com

Kazakhstan
TOO "Ламэд"
Russian
Адрес: Қазақстан, г. Алматы,
ул. Тажибаевой, 155/1
Тел.: (+7) (727) 355 64 00
(+7) (700) 355 64 00
lamed@lamed.kz

Kazakh
Мекен-жайы: Қазақстан,
Алматы қ.,
көш. Тажибаевой, 155/1
Тел.: (+7) (727) 355 64 00
(+7) (700) 355 64 00
lamed@lamed.kz

Korea
Kyung Jin Trading Co., Ltd
107-4, Sunduk Bld, Yangjae-Dong
Seocho-Gu
137-891 Seoul
Phone: (+82) 2 574 6300
kjh@kjh.co.kr

Kuwait
Palms Agro Production Co
Al Rai- Fourth Ring Road – Block 56.
P.O.Box: 1976 Safat
13020 Al-Rai
Phone: 24730745
info@palms-kw.com

Kyrgyzstan
O'So Ayye Maki
Av. Molodaya Guardia 83
720014 Bishkek
Phone: (+996) 312 322115

Latvia
Husqvarna Latvija SIA
Ulbrokas 19A
LV-1021 Riga
info@gardena.lv

Lebanon
Technomec
Safra Highway (Beirut – Tripoli) Center
622 Mezher Bldg.
P.O.Box 215
Jounieh
Phone: (+961) 9 853527
(+961) 3 855481
tecnomec@idm.net.lb

Lithuania
UAB Husqvarna Lietuva
Ateities pl. 77C
LT-52104 Kaunas
info@gardena.lt

Luxembourg
Magasin Jules Neuberg
39, rue Jacques Stas
Luxembourg-Gasperich 2549
Case Postale No. 12
Luxembourg 2010
Phone: (+352) 40 14 01
api@neuberg.lu

Malaysia
Glomedic International Sdn Bhd
Jalan Ruang No. 30
Shah Alam, Selangor
40150 Malaysia
Phone: (03)-7734 7997
case@glomedic.com.my

Malta
I.V. Portelli & Sons Ltd.
85, 86, Triq San Pawl
Rabat - RBT 1240
Phone: (+356) 2145 4289

Mauritius
Espace Maison Ltée
La City Trianon, St Jean
Quatre Bornes
Phone: (+230) 401 6950
info@espacemaison.mu

Mexico
AFOSA
Av. Lopez Mateos Sur # 5019
Col. La Calma 45070
Zapopan, Jalisco, Mexico
Phone: (+52) 33 3818-3434
info@afosa.com.mx

Moldova
Convel SRL
Republica Moldova,
mun. Chisinau,
sos. Muncesti 284
Phone: (+373) 22 857 126
www.convel.md

Mongolia
Soyolj Gardening Shop
Namii Rd
Ulaanbaatar
14230 Mongolia
Phone: +976 7777 5080
soyjolj@maginnet.mn

Morocco
Proekip
64 Rue de la Participation
Casablanca-Roches Noires
20303 Morocco
Phone: (+212) 661342107
hicham.hafani@proekip.ma

Netherlands
Husqvarna Nederland B.V.
GARDENA Division
Postbus 50131
1305 AC ALMERE
Phone: (+31) 36 521 00 10
info@gardena.nl

Neth. Antilles
Jonka Enterprises N.V.
Sta. Rosa Weg 196
P.O. Box 8200
Curaçao
Phone: (+599) 9 767 66 55
info@jonka.com

New Zealand
Husqvarna New Zealand Ltd.
PO Box 76-437
Manukau City 2241
Phone: (+64) (0) 9 9202410
support.nz@husqvarna.co.nz

North Macedonia
Sinpeks d.o.o.
Ul. Kravarski Pat Bb
7000 Bitola
Phone: (+389) 47 20 85 00
sinpeks@mt.net.mk

Norway
Husqvarna Norge AS
Gardena Division
Trøskerveien 36
1708 Sarpsborg
info@gardena.no

Northern Cyprus
Mediterranean Home & Garden
No 150 Alsancak, Karaoglanoglu Caddesi
Girne
Phone: (+90) 392 821 33 80
info@medgardener.com

Oman
General Development Services
PO 1475, PC - 111
Seeb
111 Oman
Phone: 96824582816
gdsoman@gdsoman.com

Paraguay
Agrofield SRL
AV. CHOFERES DEL CHACO
1449 C/ 25 DE MAYO
Asuncion
Phone: (+595) 21 608 656
consultas@agrofield.com.py

Peru
Sierras y Herramientas Forestal SAC
Av. Las Gaviotas 833, Chorrillos
Lima
Phone: (+51) 1 2520252
supervisorventas1@siersac.com
www.siersac.com

Philippines
Royal Dragon Traders Inc
10 Linaw Street, Barangay Saint Peter
Quezon City
1114 Philippines
Phone: (+63) 2 7426893
aida.fernandez@rdti.com.ph

Poland
Gardena Service Center Vrbno
c/o Husqvarna Manufacturing CZ s.r.o.
Jesenická 146
79326 Vrbno pod Pradedem
Czech Republic
Phone: (22) 336 78 90
servis@gardena.pl

Portugal
Husqvarna Portugal, SA
Lagoa - Albaraaque
2635 - 595 Rio de Mouro
Phone: (+351) 21 922 85 30
Fax: (+351) 21 922 85 36
info@gardena.pt

Romania
Madex International Srl
Soseaua Odaii 117 - 123,
RO 013003 Bucuresti, S1
Phone: (+40) 21 352 7603
madex@ines.ro

Russia / Россия
ООО „Хускварна“
141400, Московская обл.,
г. Химки,
улица Ленинградская,
владение 39, стр.6
Бизнес Центр
„Химки Бизнес Парк“,
помещение OB02_04
http://www.gardena.ru

Saudi Arabia
SACO
Takhassusi Main Road P.O. Box: 86387
Riyadh 12863
40011 Saudi Arabia
Phone: (966) 11 482 8877
webmaster@saco-ksa.com

Serbia
Domel d.o.o.
Slobodana Đurića 21
11000 Belgrade
Phone: (+381) 11 409 57 12
office@domel.rs

Singapore
Hy-Ray PRIVATE LIMITED
40 Jalan Pemimpin
#02-08 Tat Ann Building
Singapore 577185
Phone: (+65) 6253 2277
info@hyray.com.sg

Slovak Republic
Gardena
Service Center Vrbno
c/o Husqvarna
Manufacturing CZ s.r.o.
Jesenická 146
79326 Vrbno pod Pradedem
Phone: 0800 154044
servis@gardena.sk

Slovenia
Husqvarna Austria GmbH
Industrieleize 36
4010 Linz
Phone: (+43) 732 77 01 01-485
service.gardena@husqvarnagroup.com

South Africa
Husqvarna South Africa (Pty) Ltd
Lifestyle Business Park – Ground Floor Block A
Cnr Beyer Naude Drive and Ysterhout Road
Randpark Ridge, Randburg
Phone: (+27) 10 015 5750
service@gardena.co.za

Spain
Husqvarna España S.A.
Calle de Pivas nº 10
28052 Madrid
Phone: (+34) 91 708 05 00
atencioncliente@gardena.es

Sri Lanka
Hunter & Company Ltd.
130 Front Street
Colombo
Phone: 94-11 232 81 71
hunters@eureka.lk

Suriname
Deto Handelmaatschappij N.V.
Kerinkampweg 72-74
P.O. Box: 12782
Paramaribo
Suriname
Phone: (+597) 438050
info@deto.sr

Sweden
Husqvarna AB /
GARDENA Sverige
Drottninggatan 2
561 82 Huskvarna
Sverige
Phone: (+46) (0) 36-14 60 02
info@gardena.se

Switzerland / Schweiz
Husqvarna Schweiz AG
Consumer Products
Industriestrasse 10
5506 Mägenwil
Phone: (+41) (0) 62 887 37 90
info@gardena.ch

Taiwan
Hong Ying Trading Co.,Ltd.
No. 46 Wu-Kun-Wu Road
New Taipei City
Phone: (+886) (02) 2298 1486
salesg1@7friends.com.tw

Tajikistan
ARIERS JV LLC
39, Ayni Street, 734024
Dushanbe, Tajikistan

Thailand
Spica Co. Ltd
243/2 Onnuch Rd., Prawat
Bangkok
10250 Thailand
Phone: (+66) (0)2721 7373
surapong@spica-siam.com

Tunisia
Sociétés du matériel agricole et maritime
Nouveau port de pêche de Sfax Bp 33
Sfax 3065, Tunisia
www.smamtunisia.com
Soulaymen Majdoub
Soulaymen@smamtunisia.com

Turkey
Dost Bahçe
Yunus Mah. Adil Sk. No:3
Kartal
Istanbul
34873 Turkey
Phone: (+90) 216 389 39 39
info@dostbahce.com.tr
www.dostbahce.com.tr

Turkmenistan
I.E. Orazmuhammedov Nurmuhammet
80 Ataturk, BEFKARAR Shopping Center,
Ground floor, A776,
Ashgabat 744000
TURKMENISTAN
Phone: (+993) 12 468859
Mob: (+993) 62 222887
info@jayhyzmat.com /
bekiyev@jayhyzmat.com
www.jayhyzmat.com

UAE
Al-Futtaim ACE Company
L.L.C Building, Al Rebat Street
Festival City, Dubai
7800 UAE
Phone: (+971) 4 206 6700
ace@alfuttaim.ae

Ukraine / Україна
AT «Альцест»
вул. Петропавлівська 4
08130, Київська обл. Києво-Святошинський
р-н, с. Петропавлівська Борщагіка
Україна
Тел.: (+38) 0 800 503 000

Uruguay
FELI SA
Entre Rios 1083
11800 Montevideo
Phone: (+598) 2203 1844
info@felisa.com.uy

Uzbekistan
AGROHOUSE MChJ
O'zbekiston, 111112
Toshkent viloyati
Toshkent tumani
Hasanboy OFAY, THAY yoqasida
Phone: (+998)-93-5414141
(+998)-71-2096868
info@agro.house
www.agro.house

Vietnam
Vision Joint Stock Company
No. 03, Lot E2/D21, Ton That Thuyet Street,
Dich Vuong-Hau Commune
Cau Gay District, Hanoi
Phone: (+8424)-38462833/34
quynhnm@visionjsc.com.vn

Zimbabwe
Cutting Edge
159 Citroen Rd, Msasa
Harare
Phone: (+263) 8677 008685
sales@cuttingedge.co.zw