

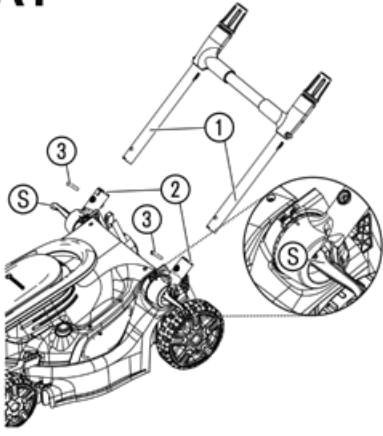
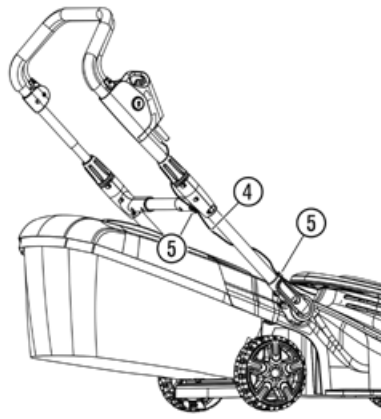
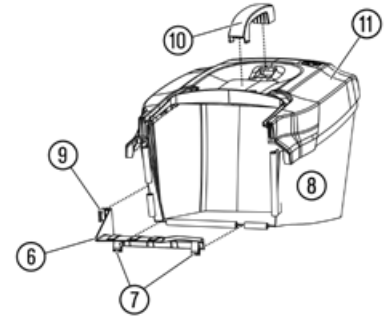
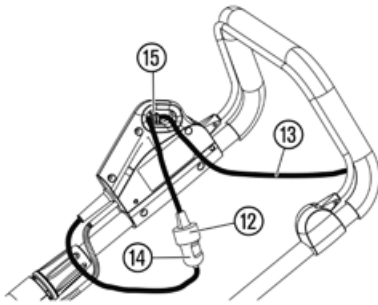
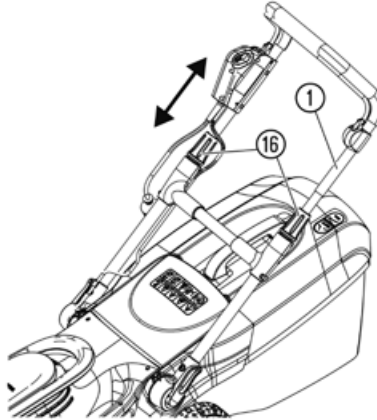
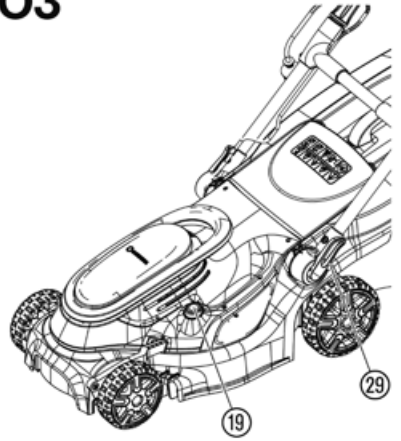
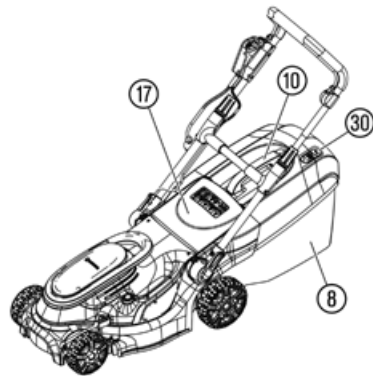
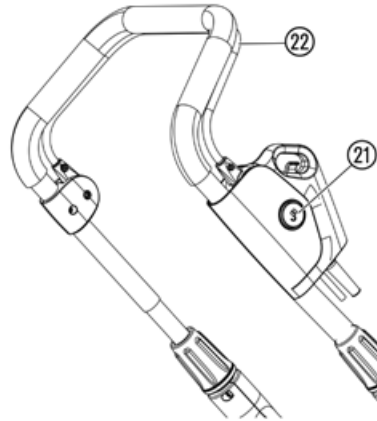
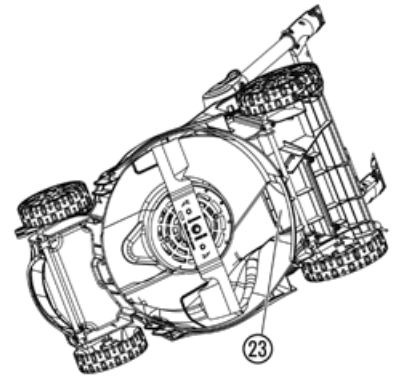
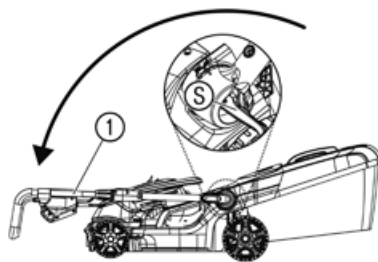
PowerMax 1800/37 G2

Art. 14637

**hr Upute za uporabu**  
Električna kosilica za travu

---

<p><b>de Produkthaftung</b> Wir weisen ausdrücklich darauf hin, dass wir in Übereinstimmung mit dem Produkthaftungsgesetz nicht für Schäden haften, die durch unsere Produkte entstehen, wenn diese unsachgemäß und nicht durch einen von uns autorisierten Servicepartner repariert wurden oder wenn keine Original GARDENA Teile oder von uns zugelassene Teile verwendet wurden.</p>
<p><b>en Product liability</b> In accordance with the German Product Liability Act, we hereby expressly declare that we accept no liability for damage incurred from our products where said products have not been properly repaired by a GARDENA-approved service partner or where original GARDENA parts or parts authorised by GARDENA were not used.</p>
<p><b>fr Responsabilité</b> Conformément à la loi relative à la responsabilité du fait des produits défectueux, nous déclarons expressément par la présente que nous déclinons toute responsabilité pour les dommages résultant de nos produits, si lesdits produits n'ont pas été correctement réparés par un partenaire d'entretien agréé GARDENA ou si des pièces d'origine GARDENA ou des pièces agréées GARDENA n'ont pas été utilisées.</p>
<p><b>nl Productaansprakelijkheid</b> Conform de Duitse wet inzake productaansprakelijkheid verklaren wij hierbij uitdrukkelijk dat wij geen aansprakelijkheid aanvaarden voor schade ontstaan uit onze producten waarbij deze producten niet zijn gerepareerd door een GARDENA-erkende servicepartner of waarbij geen originele GARDENA-onderdelen of onderdelen die door GARDENA zijn goedgekeurd zijn gebruikt.</p>
<p><b>sv Produktansvar</b> I enlighet med tyska produktansvarslagar förklarar vi härmed uttryckligen att vi inte åtar oss något ansvar för skador som orsakas av våra produkter där produkterna inte har genomgått korrekt reparation från en GARDENA-godkänd servicepartner eller där originaldelar från GARDENA eller delar godkända av GARDENA inte använts.</p>
<p><b>da Produktaansvar</b> I overensstemmelse med den tyske produktansvarslov erklærer vi hermed udtrykkeligt, at vi ikke påtager os noget ansvar for skader på vores produkter, hvis de pågældende produkter ikke er blevet repareret korrekt af en GARDENA-godkendt servicepartner, eller hvor der ikke er brugt originale GARDENA-reservedele eller godkendte reservedele fra GARDENA.</p>
<p><b>fi Tuotevastuu</b> Saksan tuotevastuulain mukaisesti emme ole vastuussa laitteiden vaurioista, jos korjauksia ei ole tehnyt GARDENAn hyväksymä huoltoliike tai jos niiden synä on muiden kuin alkuperäisten GARDENA-varaosien tai GARDENAn hyväksymien varaosien käyttö.</p>
<p><b>it Responsabilità del prodotto</b> In conformità con la Legge tedesca sulla responsabilità del prodotto, con la presente dichiariamo espressamente che decliniamo qualsiasi responsabilità per danni causati dai nostri prodotti qualora non siano stati correttamente riparati presso un partner di assistenza approvato GARDENA o laddove non siano stati utilizzati ricambi originali o autorizzati GARDENA.</p>
<p><b>es Responsabilidad sobre el producto</b> De acuerdo con la Ley de responsabilidad sobre productos alemana, por la presente declaramos expresamente que no aceptamos ningún tipo de responsabilidad por los daños ocasionados por nuestros productos si dichos productos no han sido reparados por un socio de mantenimiento aprobado por GARDENA o si no se han utilizado piezas originales GARDENA o piezas autorizadas por GARDENA.</p>
<p><b>pt Responsabilidade pelo produto</b> De acordo com a lei alemã de responsabilidade pelo produto, declaramos que não nos responsabilizamos por danos causados pelos nossos produtos, caso os tais produtos não tenham sido devidamente reparados por um parceiro de assistência GARDENA aprovado ou se não tiverem sido utilizadas peças GARDENA originais ou peças autorizadas pela GARDENA.</p>
<p><b>pl Odpowiedzialność za produkt</b> Zgodnie z niemiecką ustawą o odpowiedzialności za produkt, niniejszym wyraźnie oświadczamy, że nie ponosimy żadnej odpowiedzialności za szkody poniesione na skutek użytkowania naszych produktów, w przypadku gdy naprawa tych produktów nie była odpowiednio przeprowadzana przez zatwierdzonego przez firmę GARDENA partnera serwisowego lub nie stosowano oryginalnych części GARDENA albo części autoryzowanych przez tę firmę.</p>
<p><b>hu Termékszavatosság</b> A németországi termékszavatossági törvénnyel összhangban ezennel nyomatékosan kijelentjük, hogy nem vállalunk felelősséget a termékeinkben keletkezett olyan károkért, amelyek valamely GARDENA által jóváhagyott szervizpartner által nem megfelelően végzett javításból adódtak, vagy amely során nem eredeti GARDENA alkatrészeket vagy a GARDENA által jóváhagyott alkatrészeket használtak fel.</p>
<p><b>cs Odpovědnost za výrobek</b> Upozorňujeme na to, že v souladu se zákonem o odpovědnosti za škodu způsobenou vadným výrobkem neručíme za škody, které způsobily naše produkty, pokud byly opraveny neodborně a ne námi autorizovaným servisním partnerem nebo pokud nebyly použity originální díly GARDENA nebo námi schválené díly.</p>
<p><b>sk Zodpovednosť za produkt</b> V súlade s nemeckými zákonmi o zodpovednosti za výrobok týmito výslovné prehlasujeme, že nenesieme žiadnu zodpovednosť za škody spôsobené našimi výrobkami, v prípade ktorých neboli náležite opravy vykonané servisným partnerom schváleným spoločnosťou GARDENA alebo neboli použité diely spoločnosti GARDENA alebo diely schválené spoločnosťou GARDENA.</p>
<p><b>el Ευθύνη προϊόντος</b> Σύμφωνα με τον γερμανικό νόμο περί Ευθύνης για τα Προϊόντα, με το παρόν δηλώνουμε ρητώς ότι δεν αποδεχόμαστε καμία ευθύνη για τυχόν ζημιές που προκύπτουν από τα προϊόντα μας εάν αυτά δεν έχουν επισκευαστεί σωστά από κάποιον εγκεκριμένο συνεργάτη επισκευών της GARDENA ή εάν δεν έχουν χρησιμοποιηθεί αυθεντικά εξαρτήματα GARDENA ή εξαρτήματα εγκεκριμένα από την GARDENA.</p>
<p><b>sl Odgovornost proizvajalca</b> V skladu z nemškimi zakoni o odgovornosti za izdelke, izrecno izjavljajo, da ne sprejemamo nobene odgovornosti za škodo, ki jo povzročijo naši izdelki, če teh niso ustrezno popravili GARDENINI odobreni servisni partnerji ali pri tem niso bili uporabljeni originalni GARDENINI nadomestni deli ali GARDENINIMI homologiranimi nadomestnimi deli.</p>
<p><b>hr Pouzdanost proizvoda</b> Sukladno njemačkom zakonu o pouzdanosti proizvoda, ovime izričito izjavljujemo kako ne prihvaćamo nikakvu odgovornost za oštećenja na našim proizvodima nastala uslijed neispravnog popravka od strane servisnog partnera kojeg odobrava GARDENA ili uslijed nekorištenja originalnih GARDENA dijelova ili dijelova koje odobrava GARDENA.</p>
<p><b>ro Răspunderea pentru produs</b> În conformitate cu Legea germană privind răspunderea pentru produs, declarăm în mod expres prin prezentul document că nu acceptăm nicio răspundere pentru defecțiunile suferite de produsele noastre atunci când acestea nu au fost reparate în mod corect de un atelier de service partener, aprobat de GARDENA, sau când nu au fost utilizate piese GARDENA originale sau piese autorizate de GARDENA.</p>
<p><b>bg Отговорност за вреди, причинени от стоки</b> Съгласно германския Закон за отговорността за вреди, причинени от стоки, с настоящото изрично декларираме, че не носим отговорност за щети, причинени от нашите продукти, ако те не са били правилно ремонтирани от одобрен от GARDENA сервиз или ако не са използвани оригинални части на GARDENA или части, одобрени от GARDENA.</p>
<p><b>et Tootevastutus</b> Vastavalt Saksamaa tootevastutusseadusele deklareerime käesolevaga selgesõnaliselt, et me ei kanna mingisugust vastutust meie toodetest tingitud kahjude eest, kui need tooted ei ole korrektselt parandatud GARDENA heakskiidetud hoolduspartneri poolt või kui parandamisel ei ole kasutatud GARDENA originaalosi või GARDENA volitatud osi.</p>
<p><b>lt Gaminio patikimumas</b> Mes aiškiai pareiškiamo, kad, atsižvelgiant į Vokietijos gaminių patikimumo įstatymą, neprisiimame atsakomybės dėl bet kokios žalos, patirtos dėl mūsų gaminių, jeigu jie buvo netinkamai taisomi arba jų dalys buvo pakeistos neoriginaliomis GARDENA dalimis ar nepatvirtintomis dalimis, arba jeigu remonto darbai buvo atliekami ne GARDENA techninės priežiūros centro specialistų.</p>
<p><b>lv Atbildība par produkcijas kvalitāti</b> Saskaņā ar Vācijas likumu par atbildību par produkcijas kvalitāti ar šo mēs paziņojam, ka neuzņemamies atbildību par bojājumiem, kas radušies, lietojot mūsu izstrādājumus, kuru remontu nav veicis uzņēmuma GARDENA apstiprināts apkopes partneris vai kuru remontam netika izmantotas oriģinālās GARDENA detaļas vai detaļas, kuru lietošanu apstiprinājis uzņēmums GARDENA.</p>

**A1****A2****A3****O1****O2****O3****O4****O5****M1****S1**

## hr Baterijska kosilica za travu

---

1. SIGURNOSNE NAPOMENE .....	76
2. MONTAŽA .....	78
3. RUKOVANJE .....	78
4. ODRŽAVANJE .....	79
5. SKLADIŠTENJE .....	79
6. OTKLANJANJE SMETNJI .....	79
7. TEHNIČKI PODACI .....	80
8. PRIBOR/REZERVNI DIJELOVI .....	80
9. SERVIS .....	80
10. ODLAGANJE U OTPAD .....	80

**Prijevod originalnih uputa.**

### 1. SIGURNOSNE NAPOMENE

---

#### 1.1 Tumačenje simbola:



Pročitajte upute za uporabu.



**UPOZORENJE – Oprez od predmeta koji se izbacuju – sve druge osobe moraju biti na sigurnoj udaljenosti.**



**UPOZORENJE – Izvucite strujni utikač prije radova održavanja ili ako je strujni kabel oštećen.**



**UPOZORENJE – Držite strujni kabel što dalje od noževa.**



**UPOZORENJE – Držite šake i stopala dovoljno daleko od noževa. Noževi se nakon isključivanja motora i dalje kreću.**



**UPOZORENJE – Izvadite bateriju prije radova održavanja.**



**UPOZORENJE – Uklonite zaporni mehanizam prije radova održavanja.**



**UPOZORENJE – Aktivirajte zaporni mehanizam prije radova održavanja.**

## 1.2 Opće sigurnosne napomene

### 1.2.1 Opće sigurnosne napomene za strojeve



#### UPOZORENJE!

Pročitajte sve sigurnosne napomene, upute, ilustracije i tehničke podatke priložene uz ovaj stroj. Propusti pri uvažavanju sigurnosnih napomena i uputa mogu prouzročiti strujni udar ili izbijanje požara odnosno ozbiljne ozljede.

Sačuvajte sve sigurnosne napomene i upute za kasnije. Pojam „stroj“ u sigurnosnim napomenama odnosi se na strojeve koji se napajaju sa strujne mreže (putem kabela) ili elektroalate koji rade na baterijski pogon (bez kabela).

#### 1) Sigurnost na radnom mjestu

**a) Postarajte se da Vaše radno okruženje bude čisto i dobro osvijetljeno.**

Nered ili nedostatna osvijetljenost radnog okruženja mogu dovesti do nesrećnih slučajeva.

**b) Nemojte raditi strojem u područjima u kojima postoji opasnost od eksplozije odnosno u onim područjima u kojima se nalaze zapaljive tekućine, plinovi ili prašina. Strojevi mogu iskrenjem zapaliti prašinu ili isparenja.**

**c) Postarajte se da se tijekom uporabe stroja djeca i druge osobe nalaze na sigurnoj udaljenosti.**

Odvlačenje pozornosti može dovesti do gubitka kontrole nad strojem.

#### 2) Sigurnost pri radu s električnom strujom

**a) Utikač za priključenje stroja na električnu mrežu mora odgovarati utičnici. Utikač se ni na koji način ne smije mijenjati. Ne rabite prilagodne utikače sa strojevima koji imaju zaštitno uzemljenje. Nemodificirani utikači i odgovarajuće utičnice umanjuju rizik od strujnog udara.**

**b) Izbjegavajte kontakt tijelom s uzemljenim površinama kao što su cijevi, grijača tijela, štednjaci i hladnjaci.**

Ako Vam je tijelo uzemljeno, postoji povišeni rizik od strujnog udara.

**c) Ne izlažite strojeve kiši ili vlazi.**

Prodiranje vode u stroj povećava rizik od strujnog udara.

**d) Priključni kabel nemojte zloupotrebjavati primjerice za nošenje ili kvačenje stroja ili za izvlačenje utikača iz utičnice. Zaštitite kabel od visokih temperatura, ulja, oštih bridova te pomičnih dijelova stroja. Oštećeni ili upleteni kabel povećava rizik od strujnog udara.**

**e) Kad strojem radite na otvorenom koristite samo produžne kabele koji su prikladni i za rad na otvorenom. Uporaba produžnog kabela prikladnog za rad na otvorenom smanjuje rizik od strujnog udara.**

**f) Ako je rad stroja u vlažnom okruženju neizbježan, koristite diferencijalnu strujnu zaštitnu sklopku.**

Korištenje zaštitnog uređaja diferencijalne struje umanjuje rizik od strujnog udara.

#### 3) Osobna sigurnost

**a) Budite pažljivi, pazite na ono što radite, radu sa strojem pristupajte razborito. Ne koristite stroj ako ste umorni ili pod utjecajem narkotika, alkohola ili lijekova. Samo jedan trenutak nesmotrenosti i nepažnje pri korištenju stroja može izazvati ozbiljne ozljede.**

**b) Koristite opremu i sredstva za osobnu zaštitu na radu i uvijek nosite zaštitne naočale. Nošenje sredstava za osobnu zaštitu na radu, poput respiratorne maske, neklizajuće sigurnosne obuće, zaštitne kacige ili antifona, ovisno o vrsti i načinu uporabe stroja, smanjuje rizik od ozljeda.**

**c) Izbjegavajte nehotično puštanje u rad. Uvjerite se da je stroj isključen prije nego ga priključite na električnu mrežu odnosno na baterijsko napajanje, a posebice prije nego ga uzimate i premještate.**

Mogući su nesretni slučajevi ako prilikom nošenja stroja držite prst na sklopki ili ako priključite uključeni stroj na mrežu.

**d) Prije uključivanja stroja uklonite alate za namještanje i odvijanje.**

Komad alata ili ključ, ako se nađu u rotirajućem dijelu stroja, mogu izazvati ozljede.

**e) Izbjegavajte neprirodan položaj tijela. Zauzmite siguran stav i položaj pri radu i u svakom trenutku budite u ravnoteži.**

Na taj ćete način imati bolju kontrolu nad strojem u neočekivanim situacijama.

**f) Nosite prikladnu odjeću. Nemojte nositi široku odjeću niti nakit.**

**Držite kosu, odjeću i rukavice na sigurnoj udaljenosti od pomičnih, rotirajućih dijelova uređaja.**

Pomični dijelovi uređaja mogu zahvatiti dijelove široke odjeće, nakit ili dugu kosu.

**g) Ako se na uređaj mogu montirati dodaci za usisavanje i sakupljanje prašine, priključite ih i koristite na ispravan način.**

Korištenjem usisavača za prašinu smanjuje se opasnost od oštećenja koja mogu nastati uslijed djelovanja prašine.

**h) Ne dopustite da Vas uljuljka lažni osjećaj sigurnosti i nemojte zaneimarivati sigurnosna pravila koja se odnose na stroj čak ni kada ste se, nakon višekratne uporabe, upoznali s radom stroja.**

Nemarno rukovanje može u djeliću sekunde dovesti do teških ozljeda.

#### 4) Način primjene i rad sa strojem

**a) Ne preopterećujte stroj. Za svoje radove rabite stroj koji je upravo za to i namijenjen. Odgovarajućim strojem u propisanom području opterećenja radit ćete bolje i sigurnije.**

**b) Ne koristite stroj, ako mu je sklopka neispravna.**

Stroj koji se više ne da uključiti ili isključiti opasan je i treba ga popraviti.

**c) Izvucite utikač iz utičnice i/ili izvadite punjivu bateriju prije nego što pristupite podešavanju stroja, zamjeni rezervnih dijelova ili prije nego što stroj sklonite na stranu.**

Ove mjere opreza sprječavaju nehotično uključivanje i pokretanje stroja.

**d) Nekorištene strojeve čuvajte izvan dohvata djece. Osobama koje nisu upoznate s načinom uporabe ili koje nisu pročitale ove upute nemojte dopustiti rukovanje strojem.**

Strojevi su opasni ako njima rukuju neiskusne osobe.

**e) O strojevima se brinite s pažnjom. Provjerite rade li pomični dijelovi besprijekorno odnosno postarajte se da ne zaglavljaju, da nisu potrgani ili oštećeni tako da to može utjecati na ispravan rad stroja. Prije uporabe stroja postarajte se za popravak eventualno oštećenih dijelova.**

Uzrok mnogobrojnim nesrećama pri radu jeste slabo ili nedovoljno održavanje stroja.

**f) Rezne alate održavajte oštirim i čistim. Propisno održavani rezni alati s oštirim sječivima ne mogu tako brzo blokirati i njima se jednostavnije rukuje.**

**g) Koristite stroj, pribor, alate i drugo u skladu s ovim uputama. Pritom uzmite u obzir uvjete rada te radnje koje namjeravate obaviti. Uporaba strojeva za svrhe za koje nisu predviđeni može dovesti do opasnih situacija.**

**h) Održavajte ručke i rukohvate suhim, čistim i bez tragova ulja ili masti. Skliske ručke i rukohvati otežavaju sigurno vođenje i kontrolu nad strojem u neočekivanim situacijama.**

#### 5) Servis

**Popravke stroja prepustite stručnjacima, uz primjenu isključivo originalnih rezervnih dijelova.**

Na taj ćete način zajamčiti trajno očuvanje sigurnosti stroja.

#### 1.2.2 Sigurnosne napomene za kosilice za travu

**a) Nemojte raditi kosilicom za travu pri lošem vremenu, naročito ne za vrijeme oluje. Time se smanjuje opasnost od udara groma.**

**b) Temeljito pretražite područje dometa kosilice i udaljite iz njega sve divlje životinje. Stroj u pokretu ih može ozlijediti.**

**c) Temeljito pretražite područje dometa kosilice i uklonite iz njega svo kamenje, drvlje, žice, kosti i druga strana tijela.**

Odbačeni predmeti mogu izazvati ozljede.

**d) Uvjerite se prije uporabe stroja da nož kosilice i rezni mehanizam nisu pohabani niti oštećeni.**

Pohabane ili oštećene komponente uvećavaju opasnost od ozljeda.

**e) Prije uporabe provjerite ima li na strujnom kabelu i svim produžnim kabelima naznaka oštećenosti ili starenja. Ako se strujni kabel tijekom rada ošteti ili pohaba, isključite stroj i nemojte dodirivati kabel prije nego što izvučete strujni utikač. Oštećen strujni ili produžni kabel može prouzročiti strujni udar, požar i/ili ozbiljne ozljede.**

**f) Redovito provjeravajte je li prihvatni spremnik za travu pohaban ili istrošen.**

Pohaban ili istrošen prihvatni spremnik za travu uvećava opasnost od ozljeda.

**g) Ostavite zaštitnu oplatu na svom mjestu. Zaštitna oplata mora biti spremna za korištenje i propisno pričvršćena. Neučvršćena, oštećena ili nepropisno postavljena zaštitna oplata može izazvati ozljede.**

**h) Održavajte otvore za usis zraka čistim od naslaga. Blokirani otvori za ulaz zraka i naslage mogu dovesti do pregrijavanja i opasnosti od požara.**

**i) Pri radu stroja uvijek nosite sigurnosne cipele koje se ne klizaju. Nemojte nikada raditi bosonogi niti u otvorenim sandalama. Time smanjujete opasnost od ozljeda stopala pri kontaktu s rotirajućim nožem kosilice.**

**j) Pri radu stroja uvijek nosite duge hlače. Nepokrivena koža povećava vjerojatnost od ozljeda u slučaju odbacivanja predmeta.**

**k) Nemojte raditi strojem po mokroj travi. Uvijek hodate, nemojte nikada trčati. Time smanjujete opasnost od proklizavanja i pada, što bi moglo dovesti do ozljeda.**

**l) Nemojte raditi strojem po strmim kosinama. Time se smanjuje rizik od gubitka kontrole, klizanja i pada, što bi moglo dovesti do ozljeda.**

**m) Pobrinute se da imate siguran oslonac kada radite na kosinama; na obroncima uvijek kosite poprijeko, nikada uzbrdo ili nizbrdo i budite oprezni kada mijenjate smjer rada.**

Time se smanjuje rizik od gubitka kontrole, klizanja i pada, što bi moglo dovesti do ozljeda.



n) Budite posebno oprezni kada kosite hodajući unatrag ili vučete stroj prema sebi.

Time se smanjuje rizik od kontakta sa stopalima ili nogama.

o) Držite strujni kabel što dalje od noževa za košenje.

Oštećen strujni kabel može prouzročiti strujni udar, požar i/ili ozbiljne ozljede.

p) Isključite kosilicu i izvucite strujni utikač ako se strujni kabl zaglavi ili je oštećen.

Zaglavljivi ili oštećeni kabeli uvećavaju rizik od strujnog udara.

q) Ne dirajte noževe niti druge opasne dijelove koji su još u pokretu.

To smanjuje rizik od ozljeda na pokretnim dijelovima.

r) Prije uklanjanja zaglavljene materijala ili čišćenja stroja provjerite jesu li sve sklopke isključene i strujni utikač izvučen. Neočekivano pokretanje stroja može uzrokovati ozbiljne ozljede.

Zaustavite rezni sklop kada naginjete stroj u svrhu transporta, prelazite preko netravnatih površina ili dovozite ili odvozite stroj s mjesta korištenja.

Nemojte naginjati stroj prilikom pokretanja motora osim ako mora biti nagnut kako bi se mogao pokrenuti. U tom slučaju nemojte naginjati stroj više nego što je neophodno i podignite samo dio koji je najudaljeniji od vas.

Zaustavite stroj, izvucite utikač iz utičnice i provjerite jesu li svi pokretni dijelovi zaustavljeni:

- Nakon što udarite u neki predmet provjerite je li stroj pritom oštećen i popravite ga prije ponovne uporabe.
- Ako stroj počne neobičajeno vibrirati, odmah provjerite ima li oštećenja, zamijenite ili popravite sve oštećene dijelove te provjerite i zategnite sve labave komponente.

Redovito održavajte kosilicu. Time se produžuje vijek trajanja kosilice.

Koristite samo rezervne dijelove koje preporučuje GARDENA.

Samo tako je zajamčen siguran rad kosilice.

Prilikom podešavanja stroja pazite da vam se prsti ne zaglave između pokretnih dijelova reznog sklopa i fiksni dijelova stroja.

Prije odlaganja uvijek pričekajte da se stroj sasvim ohladi.

Prilikom održavanja reznog mehanizma uzmite u obzir da se rezni mehanizam može pomicati čak i kada je izvor napajanja isključen.

Preporučujemo nošenje štitnika za uši.

### 1.3 Dodatne sigurnosne napomene

#### 1.3.1 Namjenska uporaba:

GARDENA Kosilica za travu namijenjena je za košenje trave u privatnim okućnicama i vrtovima.

Proizvod nije namijenjen za dugotrajan rad (profesionalni rad).



**OPASNOST!**

**Opasnost od nanošenja tjelesnih ozljeda!**

- Nemojte koristiti ovaj proizvod za rezanje grmlja, živica, šiblja i šipražja, za rezanje biljaka puzavica ili trave s krovova ili balkona, za usitnjavanje granja i grancica kao ni za poravnavanje neravnina na tlu.
- Nemojte upotrebljavati proizvod na kosinama s nagibom većim od 20°.

#### 1.3.2 Dodatne sigurnosne napomene za električne sklopove



**OPASNOST!**

**Zastoj rada srca!**

Ovaj proizvod pri radu stvara elektromagnetno polje. Ono pod određenim okolnostima može utjecati na način rada aktivnih ili pasivnih medicinskih implantata. Kako bi se umanjila opasnost od nastanka situacija u kojima su moguće teške ili smrtonosne ozljede, osobama s medicinskim implantatima preporučujemo da se prije uporabe ovog proizvoda posavjetuju sa svojim liječnikom i proizvođačem implantata.

- Ne smije se koristiti u okruženju u kom postoji opasnost od eksplozije.
- Nemojte koristiti proizvod u slučaju kiše ili vlage.
- To može uvećati opasnost od strujnog udara.

#### 1.3.3 Dodatne napomene za osobnu sigurnost



**OPASNOST!**

**Opasnost od gušenja!**

Postoji opasnost od gutanja sitnih dijelova. Prilikom uporabe plastične vreće imajte na umu opasnost od gušenja kod male djece.

- Tijekom montaže držite malu djecu na dovoljnoj udaljenosti.
- Nemojte kositi travu tako što ćete povlačiti stroj prema sebi.
- Prije skladištenja očistite ventilacijske ulaze četkom.
- Nemojte posezati u otvore dok kosilica radi.
- Nedovoljno snažne osobe ili osobe s invaliditetom trebale bi zatražiti nečiju pomoć za transport uređaja (zbog težine).
- Nikada nemojte rastavljati proizvod više od onoga kakav je bio u stanju isporuke.
- Nosite rukavice, neklizajuću obuću i zaštitu za oči.
- Kosilicu za travu pokrenite samo ako je rukohvat montiran u uspravnom položaju.
- Nemojte preoptereti kosilicu za travu.
- Proizvodom nemojte rukovati ako ste umorni, bolesni ili pod utjecajem droga, alkohola ili lijekova.

## 2. MONTAŽA



**OPASNOST!**

**Postoji opasnost od posjeklina nožem!**

U slučaju nehotičnog pokretanja postoji opasnost od posjekotina.

- Nosite zaštitne rukavice.
- Pričekajte da se nož zaustavi.
- Izvucite utikač iz utičnice.

### 2.1 Montaža upravljača [sl. A1]:

1. Obje poluge ⑤ preklopite prema van.
2. Okrenite oba prihvatnika ② u položaj za rukovanje.
3. Pritisnite obje poluge ⑤ o upravljač ①.
4. Izvijte oba prethodno montirana vijka ③ iz prihvatnika ②.
5. Gurnite upravljač ① u prihvatnike ②.  
Uvjerite se da je upravljač utaknut do kraja te da su otvori na njemu poravnati s otvorima prihvatnika.
6. Oba vijka ③ ubacite u otvore na prihvatnicima ②.
7. Odvijaćem zategnite oba vijka ③.  
Uvjerite se da su vijci dobro zategnuti.

### 2.2 Pričvršćivanje kabela na upravljač [sl. A2]:

- Pričvrstite kabel ④ stezaljkama ⑤ na upravljač ①.  
Uvjerite se da kabel nije zaglavljn između upravljača i kosilice, jer se u suprotnom kabel može oštetiti.

### 2.3 Montaža vreće za travu [sl. A3]:

1. Najprije pritisnite jezičak ⑥ na obje spojnice ⑦ s donje strane vreće za travu ⑧ tako da spojevi čujno dosjednu.  
Uvjerite se da su obje spojnice propisno dosjele.
2. Zatim stisnite jezičak ⑥ u spojnicu ⑨ s bočne strane na vreći za travu ⑧ tako da spoj čujno dosjedne.  
Uvjerite se da je spojnica propisno dosjela.
3. Naprije umetnite rukohvat vreće za travu ⑩ straga u poklopac vreće za travu ⑪.
4. Zatim utisnite rukohvat vreće za travu ⑩ s prednje strane u poklopac vreće za travu ⑪ tako da spojevi čujno dosjednu.  
Uvjerite se da su sve spojnice propisno dosjele.

## 3. RUKOVANJE



**OPASNOST!**

**Postoji opasnost od posjeklina nožem!**

U slučaju nehotičnog pokretanja postoji opasnost od posjekotina.

- Nosite zaštitne rukavice.
- Pričekajte da se nož zaustavi.
- Izvucite utikač iz utičnice.

### 3.1 Priključivanje kosilice za travu [sl. O1]:



**POZOR!**

**Strujni udar!**

Kako biste izbjegli oštećenja na utikaču, morate uvesti produžni kabel u učvršnik kabela.

- Prije uključivanja uvucite produžni kabel u učvršnik kabela.

1. Natakните priključnicu ⑫ produžnog kabela ⑬ na utikač ⑭ na kosilici.
2. Postavite petlju s produžnim kablom ⑬, uvucite petlju u učvršnik kabela ⑮ pa je zategnite.
3. Utaknite utikač produžnog kabela ⑬ u utičnicu.

### 3.2 Radni položaj:

- Namjestite visinu upravljača tako da stojite uspravno dok koristite kosilicu.

### 3.2.1 Namještanje duljine upravljača [sl. O2]:

Duljinu upravljača možete prilagoditi svojoj tjelesnoj visini.

1. Otpustite obje matice ⑩.
2. Postavite upravljač ① na željenu duljinu.
3. Ponovo zategnite obje matice ⑩.

### 3.3 Namještanje visine rezanja [sl. O3]:

U rasponu od 35 do 65 mm moguće je namjestiti 4 različite visine rezanja.

#### 3.3.1 Smanjenje visine rezanja:

→ Stisnite tipku ⑩ pa rukohvat ⑳ pritisnite naniže kako biste smanjili visinu rezanja.

#### 3.3.2 Uvećanje visine rezanja:

→ Stisnite tipku ⑩ pa rukohvat ⑳ povucite naviše kako biste uvećali visinu rezanja.

### 3.4 Košenje s vrećom za travu [sl. O4]:



#### OPASNOST!

##### Postoji opasnost od posjeklina nožem!

U slučaju nehotičnog pokretanja postoji opasnost od posjekotina.

→ Ne zahvaćajte rukama u otvor za izbacivanje.

#### 3.4.1 Postavljanje vreće za travu na kosilicu:

1. Odignite zaštitni poklopac ⑰.
2. Umetnite vreću za travu ⑧ u kosilicu, držeći ju za rukohvat ⑩.  
*Uvjerite se da je vreća za travu dobro dosjela.*
3. Pokrenite kosilicu.

#### 3.4.2 Pražnjenje vreće za travu:

Prilikom košenja se otvara pokazivač napunjenosti ⑳. Ako se vreća za travu za vrijeme košenja zatvori, to znači da je napunjena.

1. Ako je vreća za travu ⑧ puna, zaustavite kosilicu.
2. Odignite zaštitni poklopac ⑰.
3. Izvadite vreću za travu držeći je za rukohvat ⑩.
4. Ispraznite vreću za travu ⑧.

### 3.5 Pokretanje/zaustavljanje kosilice [sl. O1/O5]:



#### OPASNOST!

##### Opasnost od nanošenja tjelesnih ozljeda!

Postoji opasnost od ozljeda ako se proizvod prilikom otpuštanja pokretačke poluge ne zaustavi.

- Nemojte premošćivati sigurnosnu opremu niti prekidače.
- Nemojte npr. pričvršćivati pokretačku polugu za rukohvat.

#### 3.5.1 Pokretanje kosilice:

Proizvod ima dvoručni sigurnosni element (pokretačka poluga i sigurnosna blokada) kojim se sprječava nehotično uključivanje.

1. Jednom rukom pritisnite sigurnosnu blokadu ㉑, a drugom povucite pokretačku polugu ㉒ ka rukohvatu.  
*Kosilica se pokreće.*
2. Otpustite sigurnosnu blokadu ㉑.

#### 3.5.2 Zaustavljanje kosilice:

Otpustite pokretačku polugu ㉒.  
*Kosilica se zaustavlja.*

### 3.6 Savjeti za košenje:

#### 3.6.1 Savjeti za rad s kosilicom:

Ako u otvoru za izbacivanje ima ostataka pokošenog materijala, povucite kosilicu oko 1 m unatrag, kako bi ti ostaci mogli ispasti van.

Kako bi se dobio njegovan izgled travnate površine, preporučujemo da je redovito kosite, najbolje jednom tjedno. Trava koja se redovito kosi postaje sve gušća.

Nakon duljih pauza u košenju (npr. tijekom godišnjeg odmora) počnite kositi najprije u jednom smjeru s najvećom visinom rezanja pa tek onda

pokosite poprijeko na željenu visinu rezanja. Ovim ćete spriječiti i eventualnu blokadu noža prevelikom količinom rezanog materijala.

Ako je to ikako moguće, kosite samo suhu travu. Ako je trava vlažna, rez će biti neravnomjeran.

## 4. ODRŽAVANJE



#### OPASNOST!

##### Postoji opasnost od posjeklina nožem!

U slučaju nehotičnog pokretanja postoji opasnost od posjekotina.

- Nosite zaštitne rukavice.
- Pričekajte da se nož zaustavi.
- Izvucite utikač iz utičnice.

### 4.1 Čišćenje kosilice:



#### OPASNOST!

##### Opasnost od nanošenja tjelesnih ozljeda!

Opasnost od ozljeđivanja i rizik od oštećenja proizvoda.

- Nemojte prati proizvod u vodi niti pod mlazom vode (naročito ne mlazom vode pod visokim tlakom).
- Za čišćenje nemojte primjenjivati nikakve kemikalije, uključujući benzin i otapala. Njima se mogu uništiti važni plastični dijelovi.

### Ventilacijski otvori moraju uvijek biti čisti.

→ Očistite gornji i donju stranu kosilice nakon svakog korištenja.

#### 4.1.1 Čišćenje gornje strane kosilice:

1. Prebrišite gornju stranu kosilice vlažnom krpom.
2. Otvore za zrak čistite mekanom četkom (nemojte se koristiti oštrim predmetima).

#### 4.1.2 Čišćenje donje strane kosilice [sl. M1]:

1. Pažljivo položite kosilicu na stranu.
2. Donju stranu, nož i otvor za izbacivanje ㉓ očistite mekanom četkom (nemojte se u tu svrhu koristiti oštrim predmetima).

#### 4.1.3 Čišćenje vreće za travu:

→ Vreću za travu čistite mekanom četkom (nemojte se koristiti oštrim predmetima).

## 5. SKLADIŠTENJE

### 5.1 Stavljanje izvan funkcije:

Proizvod morate čuvati izvan domašaja djece.

1. Izvucite utikač iz utičnice.
2. Ispraznite vreću za travu.
3. Očistite kosilicu (vidi 4. ODRŽAVANJE).
4. Čuvajte kosilicu na suhom, zatvorenom mjestu zaštićenom od mraza.

#### 5.1.1 Položaj za skladištenje koji štedi prostor [sl. S1]:

1. Objе poluge ⑤ preklomite prema van.
2. Preklomite upravljač ① naniže ka kosilici.  
*Uvjerite se da kabel nije zaglavljn između upravljača i kosilice, jer se u suprotnom kabel može oštetiti.*
3. Pritisnite obje poluge ⑤ o upravljač ①.

## 6. OTKLANJANJE SMETNJI



#### OPASNOST!

##### Postoji opasnost od posjeklina nožem!

U slučaju nehotičnog pokretanja postoji opasnost od posjekotina.

- Nosite zaštitne rukavice.
- Pričekajte da se nož zaustavi.
- Izvucite utikač iz utičnice.

## 6.1 Zamjena noža:



### OPASNOST!

#### Opasnost od nanošenja tjelesnih ozljeda!

Postoji opasnost od posjekotina ako je nož oštećen ili savijen, ako se zakreće ili izrađuje nepravilan rez.

→ Nemojte koristiti kosilicu ako je nož oštećen, savijen, ako se zakreće ili izrađuje nepravilan rez.

→ Nemojte naknadno oštритi nož.

**GARDENA rezervne dijelove** možete naručiti kod svog **distributera GARDENA** proizvoda ili od **GARDENA servisne službe**.

- Koristite isključivo originalne **GARDENA Rezervne noževe** **br. art. 4103**
- Zamjenu noža prepustite servisnoj službi tvrtke GARDENA ili ovlaštenoj trgovini GARDENA proizvoda.

## 6.2 Tablica grešaka:

Problem	Mogući uzrok	Pomoć
<b>Kosilica se ne pokreće</b>	Produžni kabel nije priključen ili je oštećen.	→ Priključite produžni kabel ili ga po potrebi zamijenite.
<b>Motor je blokiran</b>	Zapreka blokira motor.	→ Uklonite zapreku.
	Odabrana je premala visina rezanja.	→ Namjestite veću visinu rezanja.
<b>Glasna buka, kosilica lupa</b>	Vijci na motoru, dijelu za pričvršćenje ili na kućištu kosilice su otpušteni.	→ Ovlaštenoj trgovini GARDENA proizvoda ili GARDENA servisnoj službi prepustite zatezanje vijaka.
<b>Kosilica radi neravnomjerno ili jako vibrira</b>	Nož je oštećen ili tup.	→ Zamijenite nož.
	Vijak noža je otpušten.	→ Zategnite vijak noža.
	Nož je jako zaprljan.	→ Očistite kosilicu. Ako time niste riješili problem, obratite se GARDENA servisnoj službi.
<b>Rez nije čist</b>	Nož je tup ili oštećen.	→ Zamijenite nož.
	Odabrana je premala visina rezanja.	→ Namjestite veću visinu rezanja.

### NAPOMENA:

Popravke prepustite samo stručnjacima servisnih centara tvrtke GARDENA ili specijaliziranim prodavačima koje je za to ovlastila GARDENA.

→ U slučaju drugih smetnji obratite se servisnom centru tvrtke GARDENA.

## 7. TEHNIČKI PODACI

Električna kosilica za travu	Jedinica	Vrijednost (br. art. 14637)
Nazivna snaga	W	1800
Napon mreže	V (AC)	230
Frekvencija mreže	Hz	50 / 60
Broj okretaja noža	okr./min	3500
Širina reza	cm	37
Namještanje visine rezanja (4 položaja)	mm	35 – 65
Volumen vreće za travu	l	45
Težina	kg	14,2
Razina zvučnog tlaka $L_{pA}$ <sup>1)</sup> Nepouzdanost $K_{pA}$	dB (A)	83 3
Razina zvučne snage $L_{WA}$ <sup>2)</sup> izmjerena/zajamčena Nepouzdanost $K_{WA}$	dB (A)	94 / 96 1,2
Vibracije šaka-ruka $a_{vhw}$ <sup>1)</sup> Nepouzdanost $k_{vhw}$	$m/s^2$	$\leq 2,5$ 1,5

Mjerni postupak prema: <sup>1)</sup> EN IEC 62841-4-3 <sup>2)</sup> RL 2000/14/EC / S.I. 2001 No.1701



**NAPOMENA:** Navedena vrijednost emisije vibracija izmjerena je sukladno normiranom postupku ispitivanja i može se primijeniti za usporedbu s nekim drugim elektroalatom. Ta se vrijednost također može primijeniti za privremenu procjenu izloženosti. Vrijednost emisije vibracija može varirati tijekom stvarne primjene elektroalata ovisno o načinu uporabe stroja. Iz sigurnosnih razloga nemojte raditi strojem dulje od 1 sata bez prekida.

## 8. PRIBOR/REZERVNI DIJELOVI

GARDENA Rezervni nož

Kao zamjena za otupjeli nož.

br. art. 4103

## 9. SERVIS

Adresa za kontakt navedena je na priloženom jamstvenom listu.

## 10. ODLAGANJE U OTPAD

### 10.1 Odlaganje kosilice u otpad

(prema Direktivi 2012/19/EU / S.I. 2013 br. 3113):



Nemojte odlagati proizvod u običan komunalni otpad. Morate ga zbrinuti sukladno važećim lokalnim propisima o zaštiti okoliša.

### VAŽNO!

→ Neupotrebljiv proizvod predajte lokalnom reciklažnom odlagalištu.



<p><b>de EU-Konformitätserklärung</b> Der Unterzeichnende bestätigt als Bevollmächtigter des Herstellers, der GARDENA Germany AB, PO Box 7454, S-103 92, Stockholm, Schweden, dass das (die) nachfolgend bezeichnete(n) Geräte(e) in der von uns in Verkehr gebrachten Ausführung die Anforderungen der harmonisierten EU-Richtlinien, EU-Sicherheitsstandards und produktspezifischen Standards erfüllen/erfüllen. Bei einer nicht mit uns abgestimmten Änderung des (der) Geräte(s) verliert diese Erklärung ihre Gültigkeit.</p>	<p><b>hu EU megfeleléségi nyilatkozat</b> Az alulírott, a GARDENA Germany AB, Pf. 7454, S-103 92, Stockholm, Svédország megbízott minőségében megerősíti, hogy az általunk aláírt kivitelben forgalomba hozott, lent nevezett eszköz(ök) megfelel(nek) az unióis irányelvekkel összhangba hozott nemzeti előírások követelményeinek, az EU biztonsági szabványainak és a konkrét termékre vonatkozó szabványoknak. Az eszköz(ök)nek velünk nem egyeztetett módosítása esetén ez a nyilatkozat érvényét veszti.</p>
<p><b>en EC Declaration of Conformity</b> The undersigned hereby certifies as the authorized representative of the manufacturer, GARDENA Germany AB, PO Box 7454, S-103 92, Stockholm, Sweden, that, when leaving our factory, the unit(s) indicated below is/are in accordance with the harmonised EU guidelines, EU standards of safety and product specific standards. This certificate becomes void if the unit(s) is/are modified without our approval.</p>	<p><b>cs ES prohlášení o shodě</b> Podepsaná osoba zpřimocněně výrobcem GARDENA Germany AB, PO Box 7454, S-103 92, Stockholm, Švédsko potvrzuje, že v následujícím uvedený(-é) přístroj(-e) v provedení námi uvedeném na trh splňuje/splní požadavky směrnice EU, bezpečnostních norem EU a norem specifických pro výrobek. V případě změny přístroje(-ů), která s námi nebyla dohodnuta, ztrácí toto prohlášení svou platnost.</p>
<p><b>fr Déclaration de conformité CE</b> Le soussigné déclare, en tant que mandataire du fabricant, la GARDENA Germany AB, PO Box 7454, S-103 92, Stockholm, Suède, qu'à la sortie de son usine le matériel en dessous désigné ci-dessous était conforme aux prescriptions des directives européennes énoncées ci-après et conforme aux règles de sécurité et autres règles qui lui sont applicables dans le cadre de l'Union européenne. Toute modification portée sur ce(s) produit(s) sans l'accord express de notre part supprime la validité de ce certificat.</p>	<p><b>sk EÚ vyhlásenie o zhode</b> Dolú podpísaný potvrdzuje, ako splnomocnený zástupca výrobcu, GARDENA Germany AB, PO Box 7454, S-103 92, Stockholm, Švédsko, potvrdzuje, že ďalej označené zariadenie /a vo vyhotovení uvedenom na trh spĺňa/jú požiadavky harmonizovaných smerníc EU, bezpečnostných štandardov EÚ a predpisov, špecifických pre dané výrobky. Pri zmene zariadenia/zariadení, ktorá nebola odsúhlasená našou spoločnosťou, stráca toto vyhlásenie platnosť.</p>
<p><b>nl EU-conformiteitsverklaring</b> De ondergetekende bevestigt als gevolmachtigde van de fabrikant, GARDENA Germany AB, PO Box 7454, S-103 92, Stockholm, Zweden, dat het/de onderstaand vermelde apparaat/apparaten in de door ons in de handel gebrachte uitvoering voldoen/voldoen aan de eisen van de geharmoniseerde EU-richtlijnen, EU-veiligheidsnormen en productspecifieke normen. Bij een niet met ons afgestemde verandering van het apparaat/de apparaten verliest deze verklaring haar geldigheid.</p>	<p><b>el Δήλωση συμμόρφωσης ΕΕ</b> Ο υπογεγραμμένος βεβαιώνει ως πληρεξούσιος του κατασκευαστή, της εταιρείας GARDENA Germany AB, Τ.Θ. 7454, S-103 92, Στοκχόλμη, Σουηδία, ότι η(οι) παρακάτω αναφερόμενη(ς) συσκευή(ές) στην έκδοσή που τίθεται από εμάς σε κυκλοφορία πληροί/πληρούν τις απαιτήσεις των ευρωπαϊκών οδηγιών της ΕΕ, πρωτότυπων ασφαλειών της ΕΕ και των ειδικών για το προϊόν πρωτότυπων. Σε περίπτωση τροποποίησης της (των) συσκευής(ών) χωρίς προηγούμενη συνεννόηση με την εταιρεία μας παύει να ισχύει η δήλωση.</p>
<p><b>sv EU-försäkran om överensstämmelse</b> Undertecknad intygar som befullmäktigad företrädare för tillverkaren, GARDENA Germany AB, PO Box 7454, S-103 92, Stockholm, Sverige, att nedan angiven apparat /nedan angivna apparater i det utförande vi har släppt på marknaden, uppfyller fordringarna i de harmoniserade EU-direktiven, EU-säkerhetsstandarderna och de produktspecifika standarderna. Denna försäkran upphör att gälla vid en ändring av apparaten/apparaterna som inte har stämts av med oss.</p>	<p><b>sl Izjava EU o skladnosti</b> Spodaj podpisani kot pooblaščenec proizvajalca GARDENA Germany AB, PO Box 7454, S-103 92, Stockholm, Švedska, potrjuje, da v nadaljevanju označene naprave v izvedbi, v kakršni smo jih dali v promet, izpolnjuje zahteve usklajenih direktiv EU, varnostnega standarda EU in standardov, ki veljajo za posamezne izdelke. V primeru spremembe naprave, ki ni usklajena z nami, ta izjava neha veljati.</p>
<p><b>da EU-overensstemmelseerklæring</b> Underskriveren bekræfter som fuldmægtig for producenten, GARDENA Germany AB, PO Box 7454, S-103 92, Stockholm, Sverige, at det (de) efterfølgende betegnede apparat(er) i den af os markedsførte udførelse opfylder kravene i de harmoniserede EU-direktiver, EU-sikkerhedsstandarder og produktspecifikke standarder. Foretages en ændring af apparatet/apparaterne, der ikke er aftalt med os, mister denne erklæring sin gyldighed.</p>	<p><b>hr EU izjava o skladnosti</b> Dolje potpisani kao opunomoćnik proizvođača, tvrtke GARDENA Germany AB, PO Box 7454, S-103 92, Stockholm, Švedska, potvrđuje, da u nadaljevanju označene naprave v izvedbi, v kakršni smo jih dali v promet, izpolnjuje zahteve usklajenih direktiv EU, varnostnega standarda EU i standarda koji se tiču proizvoda. Ova izjava gubi valjanost u slučaju izmjena uređaja koji nisu prethodno ugovorene s nama.</p>
<p><b>fi EU-vaatimustenmukaisuusvakuutus</b> Allekirjoittanut vahvistaa valmistajanaan, GARDENA Germany AB, PO Box 7454, S-103 92, Tukholma, Ruotsi, valtuuttamansa henkilönsä, että seuraavaa laite täyttää/ seuraavat laitteet täyttävät meidän toimittamassa mallissa yhdenmukaistetujen EU-direktiivien, EU-turvallisuusmääräysten ja tuotekehittäisten standardien vaatimukset. Laitteen/ laitteiden muutoksissa, joista ei ole sovittu meidän kanssamme, menettää tämä selvitys voimassolonsa.</p>	<p><b>ro Declarație de conformitate UE</b> Semnatul, în calitate de reprezentant al producătorului GARDENA Germany AB, PO Box 7454, S-103 92, Stockholm, Suedia, confirmă că aparatul (aparatele) descris(e) în cele ce urmează, în execuția pusă de noi pe piață îndeplinesc cerințele directivei armonizate UE, ale standardelor de siguranță UE și ale standardelor specifice produsului. În cazul modificării fără aprobarea noastră prealabilă a aparatului (aparatorilor), această declarație își pierde valabilitatea.</p>
<p><b>it Dichiarazione di conformità UE</b> Il sottoscritto, in quanto soggetto autorizzato dal produttore, GARDENA Germany AB, PO Box 7454, S-103 92, Stoccolma, Svezia, dichiara che l'apparecchio/gli apparecchi di seguito denominato/i, nella versione da noi immessa in commercio, soddisfa/no i requisiti delle direttive UE armonizzate, degli standard di sicurezza europei e degli standard specifici per il prodotto. La presente dichiarazione perde di validità in caso di modifica dell'apparecchio/degli apparecchi non concordata con noi.</p>	<p><b>bg ЕС-Декларация за съответствие</b> Долноподписаният удостоверява като пълномощник на производителя GARDENA Germany AB, PO Box 7454, S-103 92, Стокхолм, Швеция, че по-долу описания(ите) уред(и) във варианта на изпълнение пунат от нас на пазара изпълнява/ изпълняват изискванията на хармонизираните ЕС-директиви, ЕС-норми за безопасност и специфичните норми за продукцията. В случай на промяна на уред(ите), която не е съгласувана с нас, тази декларация губи своята валидност.</p>
<p><b>es Declaración de conformidad de la UE</b> El firmante confirma, en calidad de apoderado del fabricante GARDENA Germany AB, PO Box 7454, S-103 92 Estocolmo (Suecia), que el/ los aparato(s) mencionado(s) a continuación cumple(n), en la versión lanzada al mercado por nuestra empresa, los requisitos de las directivas de la UE armonizadas, los estándares de seguridad de la UE y los estándares específicos del producto. La presente declaración perderá su validez si se modifica el/ los aparato(s) sin previa aprobación por nuestra parte.</p>	<p><b>et EL-i vastavastadeklaratsioon</b> Allakirjutajana kinnitab tootja, GARDENA Germany AB, PO Box 7454, S-103 92, Stockholm, Rootsi, poolt volitatud isikuna, et järgnevalt nimetatud seade (seadmed) täidab (täidavad) seadme poolt turule toodud versiooni kuul harmoniseeritud EL-i direktiivide, EL-i õigusstandardide ja tooteühendatud standardite nõuded. Seadme (seadmete) meiega kooskõlastamata muudatuse tegemise korral kaotab käesolev deklaratsioon oma kehtivuse.</p>
<p><b>pt Declaração CE de Conformidade</b> O abaixo-assinado, na qualidade de representante do fabricante, GARDENA Germany AB, PO Box 7454, S-103 92, Stockholm, Schweden, confirma que o(s) aparelho(s) a seguir designado(s) no modelo lançado por nós no mercado cumpre/cumprem os requisitos das diretivas UE harmonizadas, as normas de segurança UE e as normas específicas para estes produtos. Esta declaração perde a sua validade se forem realizadas alterações no(s) aparelho(s) sem o nosso consentimento.</p>	<p><b>It ES atitikties deklaracija</b> Pasirašantis, kaip gamintojo, GARDENA Germany AB, PO Box 7454, S-103 92, Stokholmas, Švedija, įgaliotasis atstovas patvirtina, kad žemiau nurodyti(-ų) prietaisai(-ų) modeliai, kurie buvo pagaminti mūsų gamykloje, atitinka darniąsias ES direktyvas, ES saugumo standartus ir specifinius gaminių standartus. Atlikus bet koki prietaisai(-ų) pakeitimą, kuris nėra suderintas su mumis, ši deklaracija praranda galiotumą.</p>
<p><b>pl Deklaracja zgodności UE</b> Niżej podpisany potwierdza jako upoważniony przedstawiciel producenta, spółki GARDENA Germany AB, PO Box 7454, S-103 92, Stokholm, Szwecja, że określone poniżej urządzenie/-nia w wersji wprowadzonej przez nas do obrotu spełnia/-niają wymogi zharmonizowanych dyrektyw UE, norm bezpieczeństwa UE oraz norm dotyczących konkretnych produktów. Niniejsza deklaracja traci ważność w przypadku wprowadzania niezgodnych z nami zmian urządzenia/-n.</p>	<p><b>Iv ES atbilstības deklarācija</b> Zem parakstītais personā kā ražotāja, GARDENA Germany AB, PO Box 7454, S-103 92, Stokholma, Zviedrija, pilnvarotais pārstāvis apstiprina, ka tālāk norādīti(-s) ierīcē(-s) izpildījuma, kādā mēs to (tās) esam laidījuši tirgū, atbilst kasaņotajām ES direktīvām, ES drošības standartiem un konkrētajam produktam noteiktajiem standartiem. Ierīcē(-s) veicot ar mums nesaskaņotas izmaiņas, šī deklarācija zaudē savu spēku.</p>

<p>Produktbezeichnung: Description of the product: Désignation du produit : Beschrijving van het product: Beskrivning av produkten: Beskrivelse af produktet: Tuotteen kuvaus: Descrizione del prodotto: Descripción del producto: Descrição do produto: Opis produktu: A termék leírása: Popis výrobku: Popis produktu: Περιγραφή του προϊόντος: Opis izdelka: Opis proizvoda: Descrierea produsului: Описание на продукта: Toote kirjeldus: Gaminio aprašas: Izstrādājuma apraksts:</p>	<p><b>Elektro-Rasenmäher</b> <b>Electric Lawnmower</b> <b>Tondeuse électrique</b> <b>Elektrische grasmaaier</b> <b>Elektrisk gräsklippare</b> <b>Elektrisk piāneklipper</b> <b>Sähkörohkonleikkuri</b> <b>Rasaerba elettrico</b> <b>Cortacésped eléctrico</b> <b>Máquina de cortar relva elétrica</b> <b>Kosiarzka elektryczna</b> <b>Elektromos fűnyíró</b> <b>Elektrická sekačka na trávu</b> <b>Elektrická kosačka</b> <b>Ηλεκτρικό γλοοκοπηκό</b> <b>Elektrische kosilnica</b> <b>Elektrische kosilica za travu</b> <b>Mašinā de tuns iarbā electricā</b> <b>Електрическа косачка</b> <b>Elektriline muruniiduk</b> <b>Elektrinė vejapjovė</b> <b>Elektriskais zāles pļāvējs</b></p>	<p>Harmonisierte EN-Normen / Harmonised EN:  Schall-Leistungspegel: Noise level: Niveau sonore : Geluidsniveaueu: Ljudnivå: Støjniveau: Äänitaso: Livello acustico: Nivel de ruido: Nivel de ruido: Poziom hałas: Zajszint: Hladina hluku:</p>	<p><b>EN ISO 12100</b> <b>EN 62841-1</b> <b>EN IEC 62841-4-3</b>  Hladiny hluku: Επιπέδο θορύβου: Raven zvočne moči: Razina buke: Nível de zgomot: Ниво на шум: Műratase: Triukšmo lygis: Trokšņa līmenis :  2022  Der Bevollmächtigte Authorised representative Le mandataire De gevolmachtigde Auktoriserad representant Autoriseret repræsentant Valtuutettu edustaja Persona delegata La persona autorizada O reprezentante Pelnomocnik Meghatalmazott Zpřimocněně Splnomocnený Ο εξουσιοδοτημένος Pooblaščenec Ovlaštena osoba Conducerea tehnică Упълномощен Volitatus esindaja Igalotasis atstovas Pilnvarotā persona</p>
<p>Produkttyp: Product type: Type de produit: Producttype: Producttype: Producttype: Tuotetyyppi: Tipo adi prodotto: Tipo de producto: Tipo de produto: Tipo de producto: Typ produktu:</p>	<p>Terméktípus: Druh výrobku: Typ de produit: Únός προϊόντος: Vrsta izdelka: Vrsta proizvoda: Tip produs: Typ prodnykt: Tootetüüp: Gaminio tipas: Produkta veids:</p>	<p>Artikelnnummer: Article number: Référence : Artikelnnummer: Artikelnnummer: Tuotenumero: Codice articolo: Referencia: Número de referencia: Numer katalogowy:</p>	<p>EN ISO 12100 EN 62841-1 EN IEC 62841-4-3  Anbringningsjahr der CE-Kennzeichnung: Year of CE marking: Année d'apposition du marquage CE : Installatiejaar van de CE-aanduiding: Märkningsår: CE-Märkningsår: CE-merkin kiinnitysvuosi: Anno di applicazione della certificazione CE: Colocación del distintivo CE: Ano de marcação pela CE: Rok nadania oznakowania CE:  2022  Ulm, den 30.09.2022 Ulm, 30.09.2022 Fait à Ulm, le 30.09.2022 Ulm, 30-09-2022 Ulm, 2022.09.30 Ulm, 30.09.2022 Ulmssa, 30.09.2022 Ulm, 30.09.2022 Ulm, 30.09.2022 Ulm, 30.09.2022 Ulm, 30.09.2022 Ulm, 30.09.2022 Ulm, 30.09.2022 Ulm, 30.09.2022 Ulm, 30.09.2022 Ulm, 30.09.2022 Ulm, 30.09.2022 Ulm, 30.09.2022 Ulm, 30.09.2022 Ulm, 30.09.2022 Ulm, 30.09.2022 Ulm, 30.09.2022 Ulm, 30.09.2022 Ulm, 30.09.2022</p>
<p><b>PowerMax 1800/37 G2</b></p>	<p><b>14637</b></p>	<p>Benanntene Stelle/ Notified body: DEKRA Testing and Certification GmbH Handwerkstraße 15 70565 Stuttgart Deutschland</p>	<p>Nummer der benanntene Stelle /Number of notified body:  0158  Hinterlegte Dokumentation: GARDENA Technische Dokumentation, M. Jäger, 89079 Ulm  Deposited Documentation: GARDENA Technical Documentation, M. Jäger, 89079 Ulm  Documentation déposée : Documentation technique GARDENA, M. Jäger, 89079 Ulm</p>

**EN UKCA Declaration of Conformity**

The manufacturer: GARDENA Germany AB, PO Box 7454, S-103 92 Stockholm, Sweden hereby certifies, when leaving our factory, the unit(s) indicated below is/are in accordance with the UK Regulations, designated standards of safety and product specific designated standards. This certificate becomes void if the units are modified without our approval.

Description of the product: **Electric Lawnmower**

Product type: **PowerMax 1800/37 G2**

Article number: **14637**

UK regulations: **S.I. 2008/1597  
S.I. 2016/1091  
S.I. 2012/3032  
S.I. 2001/1701**

Designated standards: **EN ISO 12100  
EN 62841-1  
EN IEC 62841-4-3**

Conformity assessment body: **Intertek Testing & Certification Ltd.  
Academy Place, 1 – 9 Brook Street  
Brentwood, Essex  
CM14 5NQ  
United Kingdom  
Approved Body Number: 0359**

Number of notified body: **0158**

Authorised representative: **Husqvarna UK Limited  
Preston Road  
Aycliffe  
County Durham  
UK DL5 6UP**

Deposited documentation: **GARDENA Technische Dokumentation  
M. Jäger  
89079 Ulm**

Noise level: measured / guaranteed **94 dB(A) / 96 dB(A)**

Conformity assessment according to: **According to S.I. 2001/1701 Art. 11 Schedule 9**

Ulm, 30.09.2022

Authorised Representative:



**Reinhard Pompe**  
Vice President Products



**Wolfgang Engelhardt**  
Vice President Supply Chain

**Deutschland / Germany**  
GARDENA Manufacturing GmbH  
Central Service  
Hans-Lorenser-Straße 40  
D-89079 Ulm  
Produktfragen:  
(+49) 731 490-123  
Reparaturen:  
(+49) 731 490-290  
service@gardena.com  
http://www.gardena.com

**Albania**  
KRAFT SHPK  
Autostrada Tirane-Durres  
Km 7  
1051 Tirane  
Phone: (+355) 69 877 7821  
info@kraft.al

**Argentina**  
ROBERTO C. RUMBO S.R.L.  
Piedro Noriog  
Lote 7  
Benavidez, ZC: 1621  
Buenos Aires  
ventas@rumbosr.com.ar

**Armenia**  
AES Systems LLC  
Marshal Babajanyan Avenue 56/2  
0022 Yerevan  
Phone: (+374) 60 651 651  
masisoharyan@cloud.com

**Australia**  
Husqvarna Australia Pty. Ltd.  
Locked Bag 5  
Central Coast BC  
NSW 2252  
Phone: (+61) (0) 2 4352 7400  
customer.service@husqvarna.com.au

**Austria / Österreich**  
Husqvarna Austria GmbH  
Industrieleize 36  
4010 Linz  
Tel.: (+43) 732 77 01 01-485  
service.gardena@husqvarnagroup.com

**Azerbaijan**  
Progres Xüsusi Firması  
Aliyar Aliyev 212, Baku, Azerbaijan  
Sales: +994 70 326 07 14  
Aftersales: +994 77 326 07 14  
www.progress-garden.az  
info@progress-garden.az

**Bahrain**  
M.H. Al-Mahroos  
BUILDING 208, BLOCK 356,  
ROAD 328  
Sahiya  
Phone: +973 1740 8090  
almahroos@almahroos.com

**Belarus / Беларусь**  
ООО «Мастер Гарден»  
220118, г. Минск,  
улица Шаранговича, дом 7а  
Тел. (+375) 17 257 00 33  
mg@mastergarden.by

**Belgium**  
Husqvarna Belgium nv  
Gardena Division  
Leuvensesteenweg 542  
Planet II E  
1930 Zaventem  
Belgie

**Bosnia / Herzegovina**  
Silk Trade d.o.o.  
Poslovna Zona Vila Br. 20  
Phone: (+387) 61 165 593  
info@silkttrade.com.ba

**Brazil**  
Nortech Maquinas e Motores Ltd.  
Avenida Juscelino Kubitschek de Oliveira  
Curitiba  
3003 Brazil  
Phone: (+55) 41 3595-9600  
contato@nortech.com.br  
www.nortech.com.br

**Bulgaria**  
AGROLAND България АД  
бул. 8 Декември, № 13  
Офис 5  
1700 Студентски град  
София  
Тел.: (+359) 24 66 6910  
info@agroland.eu

**Canada / USA**  
GARDENA Canada Ltd.  
100 Summerlea Road  
Brampton, Ontario L6T 4X3  
Phone: (+1) 905 792 93 30  
info@gardenacanada.com

**Chile**  
REPRESENTACIONES JCE S.A.  
2286 Avenida General Oscar Bonilla  
Concepcion  
Phone: (+56) 2 2414 2600  
contacto@jce.cl

**China**  
Husqvarna (Shanghai)  
Management Co., Ltd.  
高世华 (上海) 管理有限公司  
3F, Bang Square B,  
No.207, Song Hong Rd.,  
Chang Ning District,  
Shanghai, PRC. 200335  
上海市市长宁区崧虹路207号明  
基广场B座3楼, 邮编: 200335

**Colombia**  
Equipos de Toyoma Colombia SAS  
Cra. 68 D № 25 B 86 Of. 618  
Edificio Torre Central  
Bogota  
Phone: +57 (1) 703 9520  
+57 (1) 703 9522  
serviciocliente@toyoma.com.co  
www.toyoma.com.co

**Costa Rica**  
Exim CIA Costa Rica  
Calle 25A, B°. Montalegre  
Zapote  
San José  
Costa Rica  
Phone: (+506) 2221-5654  
(+506) 2221-5659  
eximcostarica@gmail.com

**Croatia**  
Husqvarna Austria GmbH  
Industrieleize 36  
4010 Linz  
Phone: (+43) 732 77 01 01-485  
service.gardena@husqvarnagroup.com

**Cyprus**  
Pantelis Papadopoulos S.A.  
92 Athinon Avenue  
Athens  
10442 Greece  
Phone: (+30) 21 0519 3100  
infocyp@papadopoulos.com.gr

**Czech Republic**  
Gardena  
Service Center Vrbno  
c/o Husqvarna  
Manufacturing CZ s.r.o.  
Jesenická 146  
79326 Vrbno pod Pradedem  
Phone: 800 100 425  
servis@gardena.cz

**Denmark**  
GARDENA DANMARK  
Lejvej 19, st.  
3500 Værløse  
Tel.: (+45) 70 26 47 70  
husqvarna@husqvarna.dk  
www.gardena.com/dk

**Dominican Republic**  
BOSQUESA, S.R.L.  
Carretera Santiago Licey  
Km. 5 ½  
Esquina Copal II.  
Santiago De Los Caballeros  
51000 Dominican Republic  
Phone: (+1) 809-562-0476  
contacto@bosquesa.com.do

**Egypt**  
Universal Agencies Co  
26, Abdel Hamid Lofly St.  
Giza  
Phone: 3761 5757  
https://gardeningegypt.com/  
hany.masoud@univag.org/

**Estonia**  
Husqvarna Eesti OÜ  
Valdeku 132  
EE-11216 Tallinn  
info@gardena.ee

**Finland**  
Oy Husqvarna Ab  
Gardena Division  
Lautatarhankatu 8 B / PL 3  
00581 HELSINKI  
www.gardena.fi

**France**  
Husqvarna France  
9/11 Allée des pierres mayettes  
92235 Gennemilliers Cedex  
France  
http://www.gardena.com/fr  
N° AZUR: 0 810 00 78 23  
(Prix d'un appel local)

**Georgia**  
Transporter LLC  
#70, Bellashvili street  
0159 Tbilisi, Georgia  
Number: (+995) 322 14 71 71  
info@transporter.com.ge  
www.transporter.com.ge

**Service Address and Importer to Great Britain**  
Husqvarna UK Ltd  
Preston Road  
Aycliffe Industrial Park  
Newton Aycliffe  
County Durham  
DL5 6UP  
Phone: (+44) (0) 344 844 4558  
info.gardena@husqvarna.co.uk

**Greece**  
Π.ΠΑΠΑΔΟΠΟΥΛΟΣ ΑΕΒΕ  
Λεωφ. Αθήνων 92  
Αθήνα  
Τ.Κ.104 42  
Ελλάδα  
Τηλ. (+30) 210 5193 100  
info@papadopoulos.com.gr

**Hong Kong**  
Tung Tai Company  
151-153 Hoi Bun Road  
Kwun Tong, Kowloon  
Hong Kong  
Phone: (+852) 3583 1662  
admin@tungtaico.com

**Hungary**  
Husqvarna Magyarorszag Kft.  
Ezred u. 1 – 3  
1044 Budapest  
Phone: (+36) 1 251-4161  
vevoszolgalat.husqvarna@husqvarna.hu

**Iceland**  
BYKO ehf.  
Skermmvegur 2a  
200 Kópavogur  
Phone: (+354) 515 4000  
byko@byko.is

MHG Verslum ehf  
Vikurhvarf 8  
203 Kópavogur  
Phone: (+354) 544 4656

**India**  
B K RAMAN AND CO  
Plot No. 185, Industrial Area,  
Phase-2, Ram Darbar  
Chandigarh  
160002 India  
Phone: (+91) 98140 06530  
raman@jaganhardware.com

**Iraq**  
Alshiem Alakhdar Company  
Al-Faysaliah, Near Estate Bank  
Mosul  
Phone: (+964) 78 18 46 75

**Ireland**  
Liffey Distributors Ltd.  
309 NW Business Park, Ballycoolen  
15 Dublin  
Phone: (+353) 1 824 2600  
info@liffeyd.com

**Israel**  
HAGARIN LTD.  
2 Nahal Harif St.  
8122201 Yavne  
internet@hagarin.co.il  
Phone: (+972) 8-932-0400

**Italy**  
Husqvarna Italia S.p.A.  
Via Santa Vecchia 15  
23868 VALMADRERA (LC)  
Phone: (+39) 0341.203.111  
assistenza.italia@it.husqvarna.com

**Japan**  
Husqvarna Zenoh Co. Ltd. Japan  
1-9 Minamidai, Kawagoe  
350-1165 Saitama  
Japan  
gardena-jp@husqvarnagroup.com

**Kazakhstan**  
TOO "Ламэд"  
Russian  
Адрес: Қазақстан, г. Алматы,  
ул. Тажибаевой, 155/1  
Тел.: (+7) (727) 355 64 00  
(+7) (700) 355 64 00  
lamed@lamed.kz

*Kazakh*  
Мекен-жайы: Қазақстан,  
Алматы қ.,  
көш. Тажибаевой, 155/1  
Тел.: (+7) (727) 355 64 00  
(+7) (700) 355 64 00  
lamed@lamed.kz

**Korea**  
Kyung Jin Trading Co., Ltd  
107-4, Sunduk Bld, Yangjae-Dong  
Seocho-Gu  
137-891 Seoul  
Phone: (+82) 2 574 6300  
kjh@kjh.co.kr

**Kuwait**  
Palms Agro Production Co  
Al Rai- Fourth Ring Road – Block 56.  
P.O.Box: 1976 Safat  
13020 Al-Rai  
Phone: 24730745  
info@palms-kw.com

**Kyrgyzstan**  
O'So Ayla Maki  
Av. Molodaya Guardia 83  
720014 Bishkek  
Phone: (+996) 312 322115

**Latvia**  
Husqvarna Latvija SIA  
Ulbrokas 19A  
LV-1021 Riga  
info@gardena.lv

**Lebanon**  
Technomec  
Saifra Highway (Beirut – Tripoli) Center  
622 Mezher Bldg.  
P.O.Box 215  
Jounieh  
Phone: (+961) 9 853527  
(+961) 3 855481  
tecnomec@idm.net.lb

**Lithuania**  
UAB Husqvarna Lietuva  
Ateities pl. 77C  
LT-52104 Kaunas  
info@gardena.lt

**Luxembourg**  
Magasin Jules Neuberg  
39, rue Jacques Stas  
Luxembourg-Gasperich 2549  
Case Postale No. 12  
Luxembourg 2010  
Phone: (+352) 40 14 01  
api@neuberg.lu

**Malaysia**  
Glomedic International Sdn Bhd  
Jalan Ruang No. 30  
Shah Alam, Selangor  
40150 Malaysia  
Phone: (03)-7734 7997  
case@glomedic.com.my

**Malta**  
I.V. Portelli & Sons Ltd.  
85, 86, Triq San Pawl  
Rabat - RBT 1240  
Phone: (+356) 2145 4289

**Mauritius**  
Espace Maison Ltée  
La City Trianon, St Jean  
Quatre Bornes  
Phone: (+230) 401 6950  
info@espacemaison.mu

**Mexico**  
AFOSA  
Av. Lopez Mateos Sur # 5019  
Col. La Calma 45070  
Zapopan, Jalisco, Mexico  
Phone: (+52) 33 3818-3434  
info@afosa.com.mx

**Moldova**  
Convel SRL  
Republica Moldova,  
mun. Chisinau,  
sos. Muncesti 284  
Phone: (+373) 22 857 126  
www.convel.md

**Mongolia**  
Soyolj Gardening Shop  
Namii Rd  
Ulaanbaatar  
14230 Mongolia  
Phone: +976 7777 5080  
soyolj@maginonet.mn

**Morocco**  
Proekip  
64 Rue de la Participation  
Casablanca-Roches Noires  
20303 Morocco  
Phone: (+212) 661342107  
hicham.hafani@proekip.ma

**Netherlands**  
Husqvarna Nederland B.V.  
GARDENA Division  
Postbus 50131  
1305 AC ALMERE  
Phone: (+31) 36 521 00 10  
info@gardena.nl

**Neth. Antilles**  
Jonka Enterprises N.V.  
Sta. Rosa Weg 196  
P.O. Box 8200  
Curaçao  
Phone: (+599) 9 767 66 55  
info@jonka.com

**New Zealand**  
Husqvarna New Zealand Ltd.  
PO Box 76-437  
Manukau City 2241  
Phone: (+64) (0) 9 9202410  
support.nz@husqvarna.co.nz

**North Macedonia**  
Sinpeks d.o.o.  
Ul. Kravarski Pat Bb  
7000 Bitola  
Phone: (+389) 47 20 85 00  
sinpeks@mt.net.mk

**Norway**  
Husqvarna Norge AS  
Gardena Division  
Trøskerveien 36  
1708 Sarpsborg  
info@gardena.no

**Northern Cyprus**  
Mediterranean Home & Garden  
No 150 Alsancak, Karaoglanoglu Caddesi  
Girne  
Phone: (+90) 392 821 33 80  
info@medgardener.com

**Oman**  
General Development Services  
PO 1475, PC - 111  
Seeb  
111 Oman  
Phone: 96824582816  
gdsoman@gdsoman.com

**Paraguay**  
Agrofield SRL  
AV. CHOFERES DEL CHAÇO  
1449 C/ 25 DE MAYO  
Asuncion  
Phone: (+595) 21 608 656  
consultas@agrofield.com.py

**Peru**  
Sierras y Herramientas Forestal SAC  
Av. Las Gaviotas 833, Chorrillos  
Lima  
Phone: (+51) 1 2520252  
supervisorventas1@siersac.com  
www.siersac.com

**Philippines**  
Royal Dragon Traders Inc  
10 Linaw Street, Barangay Saint Peter  
Quezon City  
1114 Philippines  
Phone: (+63) 2 7426893  
aida.fernandez@rdti.com.ph

**Poland**  
Gardena Service Center Vrbno  
c/o Husqvarna Manufacturing CZ s.r.o.  
Jesenická 146  
79326 Vrbno pod Pradedem  
Czech Republic  
Phone: (22) 336 78 90  
servis@gardena.pl

**Portugal**  
Husqvarna Portugal, SA  
Lagoa - Albaraaque  
2635 - 595 Rio de Mouro  
Phone: (+351) 21 922 85 30  
Fax: (+351) 21 922 85 36  
info@gardena.pt

**Romania**  
Madex International Srl  
Soseaua Odaii 117 - 123,  
RO 013003 Bucuresti, S1  
Phone: (+40) 21 352 7603  
madex@ines.ro

**Russia / Россия**  
ООО „Хускварна“  
141400, Московская обл.,  
г. Химки,  
улица Ленинградская,  
владение 39, стр.6  
Бизнес Центр  
„Химки Бизнес Парк“,  
помещение OB02\_04  
http://www.gardena.ru

**Saudi Arabia**  
SACO  
Takhassusi Main Road P.O. Box: 86387  
Riyadh 12863  
40011 Saudi Arabia  
Phone: (966) 11 482 8877  
webmaster@saco-ksa.com

**Serbia**  
Domel d.o.o.  
Slobodana Đurića 21  
11000 Belgrade  
Phone: (+381) 11 409 57 12  
office@domel.rs

**Singapore**  
Hy-Ray PRIVATE LIMITED  
40 Jalan Pemimpin  
#02-08 Tat Ann Building  
Singapore 577185  
Phone: (+65) 6253 2277  
info@hyray.com.sg

**Slovak Republic**  
Gardena  
Service Center Vrbno  
c/o Husqvarna  
Manufacturing CZ s.r.o.  
Jesenická 146  
79326 Vrbno pod Pradedem  
Phone: 0800 154044  
servis@gardena.sk

**Slovenia**  
Husqvarna Austria GmbH  
Industrieleize 36  
4010 Linz  
Phone: (+43) 732 77 01 01-485  
service.gardena@husqvarnagroup.com

**South Africa**  
Husqvarna South Africa (Pty) Ltd  
Lifestyle Business Park – Ground Floor Block A  
Cnr Beyers Naude Drive and Ysterhout Road  
Randpark Ridge, Randburg  
Phone: (+27) 10 015 5750  
service@gardena.co.za

**Spain**  
Husqvarna España S.A.  
Calle de Pivas nº 10  
28052 Madrid  
Phone: (+34) 91 708 05 00  
atencioncliente@gardena.es

**Sri Lanka**  
Hunter & Company Ltd.  
130 Front Street  
Colombo  
Phone: 94-11 232 81 71  
hunters@eureka.lk

**Suriname**  
Deto Handelmaatschappij N.V.  
Kerrikkampweg 72-74  
P.O. Box: 12782  
Paramaribo  
Suriname  
Phone: (+597) 438050  
info@deto.sr

**Sweden**  
Husqvarna AB /  
GARDENA Sverige  
Drottninggatan 2  
561 82 Huskvarna  
Sverige  
Phone: (+46) (0) 36-14 60 02  
info@gardena.se

**Switzerland / Schweiz**  
Husqvarna Schweiz AG  
Consumer Products  
Industriestrasse 10  
5506 Mägenwil  
Phone: (+41) (0) 62 887 37 90  
info@gardena.ch

**Taiwan**  
Hong Ying Trading Co.,Ltd.  
No. 46 Wu-Kun-Wu Road  
New Taipei City  
Phone: (+886) (02) 2298 1486  
salesg1@7friends.com.tw

**Tajikistan**  
ARIERS JV LLC  
39, Ayni Street, 734024  
Dushanbe, Tajikistan

**Thailand**  
Spica Co. Ltd  
243/2 Onnuch Rd., Prawat  
Bangkok  
10250 Thailand  
Phone: (+66) (0)2721 7373  
surapong@spica-siam.com

**Tunisia**  
Sociétés du matériel agricole et maritime  
Nouveau port de pêche de Sfax Bp 33  
Sfax 3065, Tunisia  
www.smamtunisia.com  
Soulaymen Majdoub  
Soulaymen@smamtunisia.com

**Turkey**  
Dost Bahçe  
Yunus Mah. Adil Sk. No:3  
Kartal  
Istanbul  
34873 Turkey  
Phone: (+90) 216 389 39 39  
info@dostbahce.com.tr  
www.dostbahce.com.tr

**Turkmenistan**  
I.E. Orazmuhammedov Nurmuhammet  
80 Ataturk, BEFKARAR Shopping Center,  
Ground floor, A776,  
Ashgabat 744000  
TURKMENISTAN  
Phone: (+993) 12 468859  
Mob: (+993) 62 222887  
info@jayhyzmat.com /  
bekiyev@jayhyzmat.com  
www.jayhyzmat.com

**UAE**  
Al-Futtaim ACE Company  
L.L.C Building, Al Rebat Street  
Festival City, Dubai  
7800 UAE  
Phone: (+971) 4 206 6700  
ace@alfuttaim.ae

**Ukraine / Україна**  
AT «Альцест»  
вул. Петропавлівська 4  
08130, Київська обл. Києво-Святошинський  
р-н, с. Петропавлівська Борщагіка  
Україна  
Тел.: (+38) 0 800 503 000

**Uruguay**  
FELI SA  
Entre Rios 1083  
11800 Montevideo  
Phone: (+598) 2203 1844  
info@felisa.com.uy

**Uzbekistan**  
AGROHOUSE MChJ  
O'zbekiston, 111112  
Toshkent viloyati  
Toshkent tumani  
Hasanboy OFAY, THAY yoqasida  
Phone: (+998)-93-5414141  
(+998)-71-2096868  
info@agro.house  
www.agro.house

**Vietnam**  
Vision Joint Stock Company  
No. 03, Lot E2 /D21, Ton That Thuyet Street,  
Dich Vuong Hau Commune  
Cau Giay District, Hanoi  
Phone: (+8424)-38462833/34  
quynhnm@visionjsc.com.vn

**Zimbabwe**  
Cutting Edge  
159 Citroen Rd, Msasa  
Harare  
Phone: (+263) 8677 008685  
sales@cuttingedge.co.zw