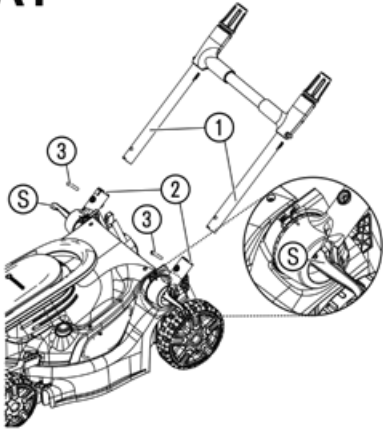
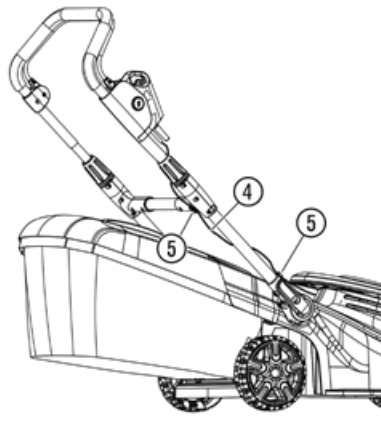
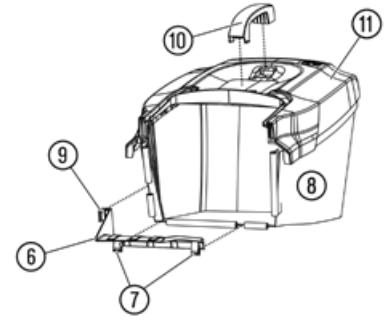
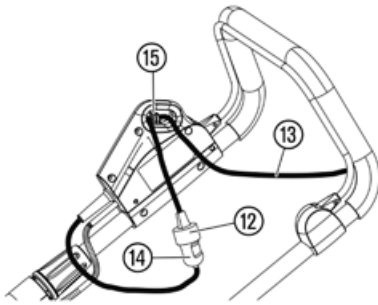
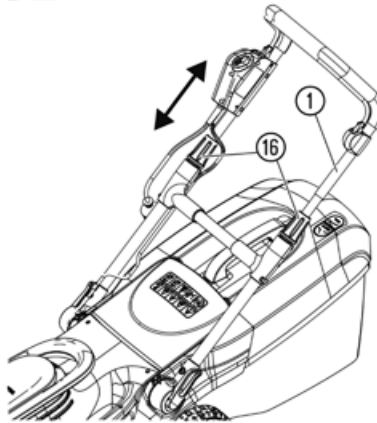
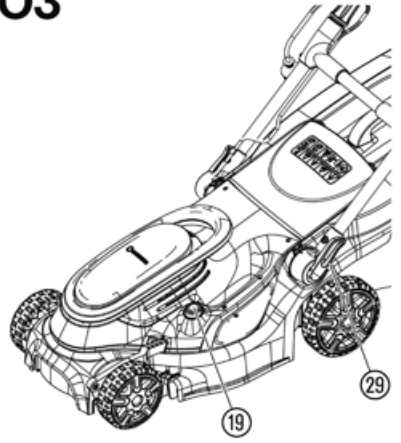
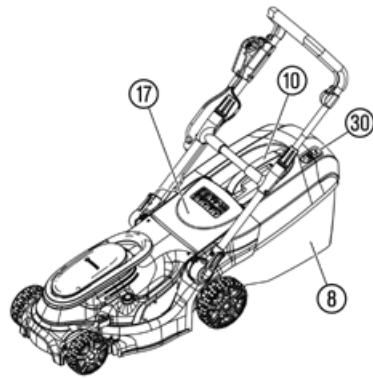
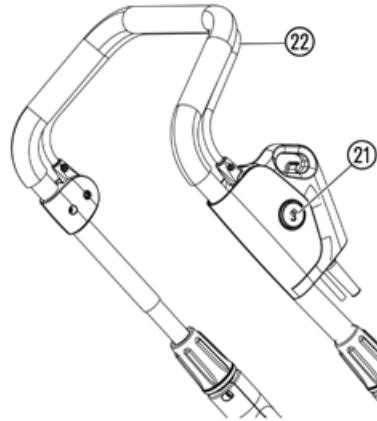
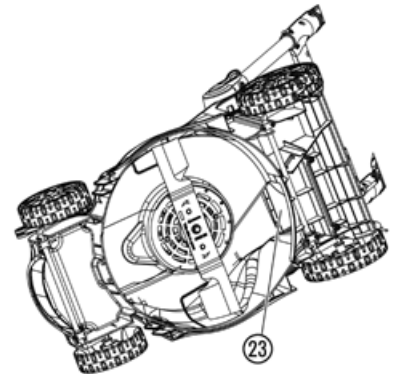
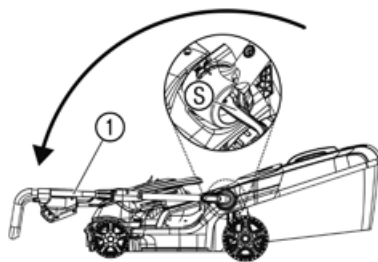


PowerMax 1800/37 G2

Art. 14637

es **Instrucciones de empleo**
Cortacésped eléctrico

<p>de Produkthaftung Wir weisen ausdrücklich darauf hin, dass wir in Übereinstimmung mit dem Produkthaftungsgesetz nicht für Schäden haften, die durch unsere Produkte entstehen, wenn diese unsachgemäß und nicht durch einen von uns autorisierten Servicepartner repariert wurden oder wenn keine Original GARDENA Teile oder von uns zugelassene Teile verwendet wurden.</p>
<p>en Product liability In accordance with the German Product Liability Act, we hereby expressly declare that we accept no liability for damage incurred from our products where said products have not been properly repaired by a GARDENA-approved service partner or where original GARDENA parts or parts authorised by GARDENA were not used.</p>
<p>fr Responsabilité Conformément à la loi relative à la responsabilité du fait des produits défectueux, nous déclarons expressément par la présente que nous déclinons toute responsabilité pour les dommages résultant de nos produits, si lesdits produits n'ont pas été correctement réparés par un partenaire d'entretien agréé GARDENA ou si des pièces d'origine GARDENA ou des pièces agréées GARDENA n'ont pas été utilisées.</p>
<p>nl Productaansprakelijkheid Conform de Duitse wet inzake productaansprakelijkheid verklaren wij hierbij uitdrukkelijk dat wij geen aansprakelijkheid aanvaarden voor schade ontstaan uit onze producten waarbij deze producten niet zijn gerepareerd door een GARDENA-erkende servicepartner of waarbij geen originele GARDENA-onderdelen of onderdelen die door GARDENA zijn goedgekeurd zijn gebruikt.</p>
<p>sv Produktansvar I enlighet med tyska produktansvarslagar förklarar vi härmed uttryckligen att vi inte åtar oss något ansvar för skador som orsakas av våra produkter där produkterna inte har genomgått korrekt reparation från en GARDENA-godkänd servicepartner eller där originaldelar från GARDENA eller delar godkända av GARDENA inte använts.</p>
<p>da Produktaansvar I overensstemmelse med den tyske produktansvarslov erklærer vi hermed udtrykkeligt, at vi ikke påtager os noget ansvar for skader på vores produkter, hvis de pågældende produkter ikke er blevet repareret korrekt af en GARDENA-godkendt servicepartner, eller hvor der ikke er brugt originale GARDENA-reservedele eller godkendte reservedele fra GARDENA.</p>
<p>fi Tuotevastuu Saksan tuotevastuulain mukaisesti emme ole vastuussa laitteiden vaurioista, jos korjauksia ei ole tehnyt GARDENAn hyväksymä huoltoliike tai jos niiden synä on muiden kuin alkuperäisten GARDENA-varaosien tai GARDENAn hyväksymien varaosien käyttö.</p>
<p>it Responsabilità del prodotto In conformità con la Legge tedesca sulla responsabilità del prodotto, con la presente dichiariamo espressamente che decliniamo qualsiasi responsabilità per danni causati dai nostri prodotti qualora non siano stati correttamente riparati presso un partner di assistenza approvato GARDENA o laddove non siano stati utilizzati ricambi originali o autorizzati GARDENA.</p>
<p>es Responsabilidad sobre el producto De acuerdo con la Ley de responsabilidad sobre productos alemana, por la presente declaramos expresamente que no aceptamos ningún tipo de responsabilidad por los daños ocasionados por nuestros productos si dichos productos no han sido reparados por un socio de mantenimiento aprobado por GARDENA o si no se han utilizado piezas originales GARDENA o piezas autorizadas por GARDENA.</p>
<p>pt Responsabilidade pelo produto De acordo com a lei alemã de responsabilidade pelo produto, declaramos que não nos responsabilizamos por danos causados pelos nossos produtos, caso os tais produtos não tenham sido devidamente reparados por um parceiro de assistência GARDENA aprovado ou se não tiverem sido utilizadas peças GARDENA originais ou peças autorizadas pela GARDENA.</p>
<p>pl Odpowiedzialność za produkt Zgodnie z niemiecką ustawą o odpowiedzialności za produkt, niniejszym wyraźnie oświadczamy, że nie ponosimy żadnej odpowiedzialności za szkody poniesione na skutek użytkowania naszych produktów, w przypadku gdy naprawa tych produktów nie była odpowiednio przeprowadzana przez zatwierdzonego przez firmę GARDENA partnera serwisowego lub nie stosowano oryginalnych części GARDENA albo części autoryzowanych przez tę firmę.</p>
<p>hu Termékszavatosság A németországi termékszavatossági törvénnyel összhangban ezennel nyomatékosan kijelentjük, hogy nem vállalunk felelősséget a termékeinkben keletkezett olyan károkért, amelyek valamely GARDENA által jóváhagyott szervizpartner által nem megfelelően végzett javításból adódtak, vagy amely során nem eredeti GARDENA alkatrészeket vagy a GARDENA által jóváhagyott alkatrészeket használtak fel.</p>
<p>cs Odpovědnost za výrobek Upozorňujeme na to, že v souladu se zákonem o odpovědnosti za škodu způsobenou vadným výrobkem neručíme za škody, které způsobily naše produkty, pokud byly opraveny neodborně a ne námi autorizovaným servisním partnerem nebo pokud nebyly použity originální díly GARDENA nebo námi schválené díly.</p>
<p>sk Zodpovednosť za produkt V súlade s nemeckými zákonmi o zodpovednosti za výrobok týmito výslovné prehlasujeme, že nenesieme žiadnu zodpovednosť za škody spôsobené našimi výrobkami, v prípade ktorých neboli náležite opravy vykonané servisným partnerom schváleným spoločnosťou GARDENA alebo neboli použité diely spoločnosti GARDENA alebo diely schválené spoločnosťou GARDENA.</p>
<p>el Ευθύνη προϊόντος Σύμφωνα με τον γερμανικό νόμο περί Ευθύνης για τα Προϊόντα, με το παρόν δηλώνουμε ρητώς ότι δεν αποδεχόμαστε καμία ευθύνη για τυχόν ζημιές που προκύπτουν από τα προϊόντα μας εάν αυτά δεν έχουν επισκευαστεί σωστά από κάποιον εγκεκριμένο συνεργάτη επισκευών της GARDENA ή εάν δεν έχουν χρησιμοποιηθεί αυθεντικά εξαρτήματα GARDENA ή εξαρτήματα εγκεκριμένα από την GARDENA.</p>
<p>sl Odgovornost proizvajalca V skladu z nemškimi zakoni o odgovornosti za izdelke, izrecno izjavljajo, da ne sprejemamo nobene odgovornosti za škodo, ki jo povzročijo naši izdelki, če teh niso ustrezno popravili GARDENINI odobreni servisni partnerji ali pri tem niso bili uporabljeni originalni GARDENINI nadomestni deli ali GARDENINIMI homologiranimi nadomestnimi deli.</p>
<p>hr Pouzdanost proizvoda Sukladno njemačkom zakonu o pouzdanosti proizvoda, ovime izričito izjavljujemo kako ne prihvaćamo nikakvu odgovornost za oštećenja na našim proizvodima nastala uslijed neispravnog popravka od strane servisnog partnera kojeg odobrava GARDENA ili uslijed nekorištenja originalnih GARDENA dijelova ili dijelova koje odobrava GARDENA.</p>
<p>ro Răspunderea pentru produs În conformitate cu Legea germană privind răspunderea pentru produs, declarăm în mod expres prin prezentul document că nu acceptăm nicio răspundere pentru defecțiunile suferite de produsele noastre atunci când acestea nu au fost reparate în mod corect de un atelier de service partener, aprobat de GARDENA, sau când nu au fost utilizate piese GARDENA originale sau piese autorizate de GARDENA.</p>
<p>bg Отговорност за вреди, причинени от стоки Съгласно германския Закон за отговорността за вреди, причинени от стоки, с настоящото изрично декларираме, че не носим отговорност за щети, причинени от нашите продукти, ако те не са били правилно ремонтирани от одобрен от GARDENA сервиз или ако не са използвани оригинални части на GARDENA или части, одобрени от GARDENA.</p>
<p>et Tootevastutus Vastavalt Saksamaa tootevastutusseadusele deklareerime käesolevaga selgesõnaliselt, et me ei kanna mingisugust vastutust meie toodetest tingitud kahjude eest, kui need tooted ei ole korrektselt parandatud GARDENA heakskiidetud hoolduspartneri poolt või kui parandamisel ei ole kasutatud GARDENA originaalosi või GARDENA volitatud osi.</p>
<p>lt Gaminio patikimumas Mes aiškiai pareiškiame, kad, atsižvelgiant į Vokietijos gaminių patikimumo įstatymą, neprisiimame atsakomybės dėl bet kokios žalos, patirtos dėl mūsų gaminių, jeigu jie buvo netinkamai taisomi arba jų dalys buvo pakeistos neoriginaliomis GARDENA dalimis ar nepatvirtintomis dalimis, arba jeigu remonto darbai buvo atliekami ne GARDENA techninės priežiūros centro specialistų.</p>
<p>lv Atbildība par produkcijas kvalitāti Saskaņā ar Vācijas likumu par atbildību par produkcijas kvalitāti ar šo mēs paziņojam, ka neuzņemamies atbildību par bojājumiem, kas radušies, lietojot mūsu izstrādājumus, kuru remontu nav veicis uzņēmuma GARDENA apstiprināts apkopes partneris vai kuru remontam netika izmantotas oriģinālās GARDENA detaļas vai detaļas, kuru lietošanu apstiprinājis uzņēmums GARDENA.</p>

A1**A2****A3****O1****O2****O3****O4****O5****M1****S1**

es Cortacésped de batería recargable

1. AVISOS DE SEGURIDAD	40
2. MONTAJE	41
3. MANEJO	42
4. MANTENIMIENTO	42
5. ALMACENAMIENTO	43
6. SOLUCIÓN DE AVERÍAS	43
7. DATOS TÉCNICOS	43
8. ACCESORIOS/PIEZAS DE RECAMBIO	44
9. SERVICIO	44
10. CÓMO ELIMINAR EL PRODUCTO USADO	44

Traducción de las instrucciones de empleo originales.

1. AVISOS DE SEGURIDAD

1.1 Significado de los símbolos:



Lea las instrucciones de empleo.



AVISO – Cuidado, pueden salir objetos despedidos: mantenga alejadas a las personas presentes.



AVISO – Desenchufe el conector de red antes de realizar trabajos de mantenimiento o si el cable de red está dañado.



AVISO – Mantenga el cable de red alejado de las cuchillas.



AVISO – Mantenga las manos y los pies apartados de las cuchillas. Las cuchillas siguen moviéndose tras desconectar el motor.



AVISO – Desconecta la batería antes de realizar trabajos de mantenimiento.



AVISO – Retira el dispositivo de bloqueo antes de realizar trabajos de mantenimiento.



AVISO – Acciona el dispositivo de bloqueo antes de realizar trabajos de mantenimiento.

1.2 Avisos generales de seguridad

1.2.1 Avisos generales de seguridad para máquinas



¡AVISO!

Lea todos los avisos de seguridad, instrucciones, ilustraciones y datos técnicos correspondientes a esta máquina.

La falta de observación de los avisos e instrucciones de seguridad podría resultar en descarga eléctrica, fuego y/o heridas graves.

Guarde todos los avisos e instrucciones como referencia futura.

El término "Máquina" mencionado en los avisos de seguridad se refiere a máquinas accionadas por corriente de la red eléctrica (con cable a la red) y a máquinas accionadas por batería (sin cable a la red).

1) Seguridad en la zona de trabajo

a) Mantenga la zona de trabajo limpia y bien iluminada.

Las zonas desordenadas y oscuras invitan a que ocurran accidentes.

b) No haga funcionar la máquina en atmósferas explosivas, en presencia de líquidos, gases o polvos inflamables.

La máquina genera chispas que podrían inflamar el polvo o los vapores.

c) Mantenga alejados a los niños y a otras personas mientras utiliza la máquina.

Si se distrae podría perder el control de la máquina.

2) Seguridad eléctrica

a) El enchufe de conexión de la máquina debe encajar en la toma de corriente. No modifique nunca el enchufe de ningún modo. No utilice enchufes adaptadores con máquinas puestas a tierra.

Los enchufes sin modificar y las tomas de corriente adecuadas reducirán el riesgo de descarga eléctrica.

b) Evite el contacto del cuerpo con las superficies puestas a tierra, tales como tuberías, radiadores, cocinas y refrigeradores.

Se corre mayor riesgo de descarga eléctrica si su cuerpo está puesto a tierra.

c) No exponga la máquina a la lluvia o la humedad.

Al entrar agua en la máquina aumentaría el riesgo de descarga eléctrica.

d) No utilice el cable de alimentación para otros usos que no sean los previstos, como transportar o colgar la máquina; tampoco tire del cable para desenchufarla. Mantenga el cable alejado del calor, aceite, bordes afilados o piezas en movimiento de la máquina.

Los cables dañados o enredados aumentan el riesgo de descarga eléctrica.

e) Cuando trabaje con la máquina en el exterior, utilice exclusivamente un cable alargador adecuado para usar al aire libre. El uso de un cable de prolongación para exteriores reduce el riesgo de descarga eléctrica.

f) Si el uso de la máquina en lugares húmedos es inevitable, utilice un interruptor diferencial. El uso de un interruptor de corriente de defecto reduce el riesgo de descarga eléctrica.

3) Seguridad personal

a) Manténgase alerta, tenga cuidado con lo que hace y actúe con sentido común cuando trabaje con una máquina. No utilice una máquina si está cansado(a) o se encuentra bajo los efectos de drogas, alcohol o medicamentos.

Un momento de distracción mientras opera la máquina podría causar lesiones graves.

b) Utilice el equipo de protección personal, lleve siempre unas gafas protectoras.

El uso de un equipo de protección personal adecuado al tipo y la aplicación de la máquina, como mascarilla protectora contra el polvo, calzado antideslizante de seguridad, un casco o protectores auditivos, reduce el riesgo de lesiones.

c) Evite el arranque no intencional. Cerciórese de que la máquina esté desactivada antes de cogerla, transportarla o conectarla a la alimentación de corriente y/o conectar la batería. Si se transporta la máquina con el dedo puesto en el interruptor o se conecta la máquina a la alimentación de corriente estando activada, pueden producirse accidentes.

d) Quite cualquier llave de ajuste o llave de tuercas antes de encender la máquina. Si la llave de ajuste o llave de tuercas permanece acoplada a una pieza rotativa de la máquina podría provocar lesiones.

e) Evite toda postura del cuerpo poco natural. Mantenga los pies sobre una base sólida y el equilibrio en todo momento.

Así podrá controlar mejor la máquina en situaciones inesperadas.

f) Utilice la ropa adecuada. No lleve ropa suelta o joyas. Mantenga el pelo, la ropa y los guantes alejados de las piezas en movimiento.

La ropa suelta, las joyas o el pelo largo suelto podrían engancharse en las piezas en movimiento.

g) Si se pueden montar dispositivos de aspiración y recogida de polvo, deben conectarse y usarse correctamente.

El uso de dispositivos para la aspiración de polvo puede reducir los peligros relacionados con el polvo.

h) No se confíe excesivamente ni ignore las reglas de seguridad aplicables a la maquinaria, ni siquiera en el caso de que esté familiarizado con la máquina por haberla utilizado en numerosas ocasiones. Actuar con negligencia puede ocasionar lesiones graves en fracciones de segundo.

4) Utilización y manejo de la máquina

a) No fuerce la máquina. Utilice la máquina para su aplicación prevista. Si utiliza una máquina adecuada, podrá trabajar mejor, con más seguridad y en el rango de rendimiento indicado.

b) No utilice la máquina si el interruptor está estropeado.

Cualquier máquina que no se pueda controlar con el interruptor es peligrosa y debe repararse.

c) Desenchufe el conector de la toma de corriente y/o retire la batería antes de hacer ajustes, cambiar los accesorios o almacenar la máquina. Estas medidas de prevención reducen el riesgo de arranque accidental de la máquina.

d) Almacene la máquina inactiva fuera del alcance de los niños. No permita operar la máquina a personas que no estén familiarizadas con la misma o con estas instrucciones.

La máquina es peligrosa en manos de usuarios sin experiencia.

e) Trate con sumo cuidado la máquina. Compruebe que las piezas móviles funcionen correctamente y sin agarrotarse, y que no haya piezas rotas o con desperfectos que puedan afectar negativamente el funcionamiento correcto de la máquina. Si hay piezas dañadas, hágalas reparar antes de usar la máquina.

Muchos accidentes son causados por máquinas en mal estado.

f) Mantenga las herramientas de corte afiladas y limpias.

Las herramientas de corte mantenidas correctamente con los bordes de corte afilados tienen menos probabilidad de agarrotarse y son más fáciles de controlar.

g) Utilice la máquina, los accesorios, las brocas de la herramienta, etc. de acuerdo con estas instrucciones. Tenga en cuenta las condiciones de trabajo y la tarea que va a realizar. El uso de la máquina para operaciones diferentes a las previstas podría provocar situaciones peligrosas.

h) Mantenga las asas y las superficies de sujeción secas, limpias y libres de aceite y grasa.

Si los mangos y las superficies de sujeción resbalan, no es posible manejar con seguridad la máquina ni mantenerla controlada en situaciones imprevistas.

5) Servicio

Encargue la reparación de su máquina únicamente a personal cualificado que utilice exclusivamente piezas de recambio originales. Solamente de esta manera es posible garantizar el funcionamiento seguro de la máquina.

1.2.2 Avisos de seguridad para el cortacésped

- a) **No utilice el cortacésped si hace mal tiempo, especialmente en caso de tormenta.** Esto reduce el peligro de ser alcanzado por un rayo.
- b) **Examine cuidadosamente la zona por donde vaya a pasar el cortacésped para descartar la presencia de animales.** Si hay animales, podrían resultar lesionados al pasarles por encima la máquina en marcha.
- c) **Examine cuidadosamente la zona por donde vaya a pasar el cortacésped y retire todas las piedras, ramas, alambres, huesos y demás cuerpos extraños.** Si hay objetos y salen despedidos, podrían causar lesiones.
- d) **Antes de utilizar la máquina, controle siempre la cuchilla cortacésped y el mecanismo de corte para descartar que estén desgastados o dañados.** Si hay piezas desgastadas o dañadas, aumenta el riesgo de lesiones.
- e) **Antes del uso, controle el cable de red y cualquier cable alargador que haya para asegurarse de que no están dañados o desgastados.** Si el cable de red resulta dañado o se deteriora a causa del desgaste, desconecte la máquina y no toque el cable antes de desenchufar el conector de red de la toma de corriente. Si el cable de red o el cable alargador están dañados, pueden provocar una descarga eléctrica, incendiarse y/o causar graves lesiones.
- f) **Inspeccione regularmente el recogedor de hierba para descartar que esté desgastado o deteriorado.** Si el recogedor de hierba está desgastado o deteriorado, aumenta el riesgo de lesiones.
- g) **Deje puestas las cubiertas protectoras en sus respectivos lugares. Las cubiertas protectoras deben encontrarse en buen estado y estar correctamente sujetas.** Si alguna cubierta protectora está suelta, dañada o no puede cumplir con su función, podrían producirse lesiones.
- h) **Mantenga las aberturas de entrada de aire libres de sedimentos.** Si las entradas de aire están obstruidas y tienen sedimentos, puede producirse un sobrecalentamiento y aumentar el riesgo de incendio.
- i) **Utilice calzado de seguridad antideslizante siempre que haga funcionar la máquina. No trabaje nunca descalzo o con sandalias.** De este modo reduce el peligro de lesionarse los pies si entran en contacto con la cuchilla cortacésped giratoria.
- j) **Póngase siempre unos pantalones largos para trabajar con la máquina.** Si lleva parte de las piernas al descubierto es más probable lesionarse en caso de que salgan despedidos objetos.
- k) **No pase la máquina si el césped está mojado. Vaya andando, sin correr.** De este modo reduce el riesgo de resbalar y caer, lo que podría provocar lesiones.
- l) **No pase la máquina por pendientes demasiado pronunciadas.** De este modo reduce el riesgo de perder el control, resbalar y caer, lo que podría provocar lesiones.
- m) **Cuando trabaje en terrenos que hacen bajada, asegúrese de adoptar una postura segura y firme; pase la máquina en sentido transversal a la pendiente, nunca hacia arriba o hacia abajo, y tenga mucho cuidado cuando cambie de dirección.** De este modo reduce el riesgo de perder el control, resbalar y caer, lo que podría provocar lesiones.
- n) **Tenga especial cuidado al retroceder o cuando tire de la máquina hacia sí mismo.** Esto reduce el peligro de entrar en contacto con los pies o las piernas.
- o) **Mantenga el cable de red alejado de las cuchillas.** Si el cable de red está dañado, puede provocar una descarga eléctrica, incendiarse y/o causar graves lesiones.
- p) **Apague el cortacésped y desenchufe el conector de red de la toma de corriente si el cable de red se ha enredado en algún lugar o ha resultado dañado.** Los cables dañados o enredados aumentan el riesgo de descarga eléctrica.
- q) **No toque la cuchilla u otras piezas peligrosas que aún no se hayan detenido.** De este modo reduce el riesgo de lesiones a causa de piezas en movimiento.
- r) **Asegúrese de que todos los interruptores estén apagados y de que el conector de red esté desenchufado antes de retirar el material atascado o de limpiar la máquina.** Si la máquina se pone en marcha de forma inesperada puede causar lesiones graves.

Detenga el instrumento de corte si tiene que girar la máquina para su transporte, para cruzar superficies que no sean de hierba y para llevar la máquina hasta la zona de uso o sacarla de ella.

No gire la máquina cuando conecte el motor, a no ser que sea necesario para poder arrancar. En tal caso, no gire la máquina más de lo imprescindible y levante solo la parte más alejada del usuario.

- Detenga la máquina, desenchufe el conector de red de la toma de corriente y asegúrese de que se hayan detenido todas las piezas móviles:
- Si choca con un cuerpo extraño, examine la máquina para ver si ha resultado dañada y arregle cualquier desperfecto antes de volver a ponerla en funcionamiento
 - Si la máquina empieza a vibrar de forma anómala, examínela inmediatamente para comprobar si está dañada, sustituya o repare todas las piezas dañadas y compruebe si hay alguna pieza suelta y, dado el caso, apriétela.

Realice el mantenimiento del cortacésped en intervalos periódicos. De este modo se alarga la vida útil del cortacésped.

Utilice exclusivamente recambios recomendados por GARDENA. Solo así puede garantizarse un uso seguro del cortacésped.

Tenga cuidado durante el ajuste de la máquina para evitar que los dedos queden atrapados entre las piezas cortantes móviles y las partes fijas de la máquina. Deje siempre que se enfríe la máquina antes de guardarla. Cuando realice el mantenimiento del mecanismo de corte, tenga presente que este puede moverse aunque esté desconectado de la corriente. Le recomendamos llevar unos protectores auditivos.

1.3 Avisos adicionales de seguridad

1.3.1 Uso adecuado:

El **Cortacésped GARDENA** se ha concebido para su uso en parcelas y jardines domésticos privados.

El producto no se ha concebido para un funcionamiento de larga duración (uso profesional).



¡PELIGRO!

¡Lesiones corporales!

- No utilice el producto para cortar arbustos, setos, matorrales y matas, ni para recortar enredaderas o hierbas en tejados o en el balcón, ni para recortar ramas o tallos, ni para nivelar irregularidades en el terreno.
- No utilice el producto en una pendiente con una inclinación superior a 20°.

1.3.2 Avisos adicionales de seguridad sobre electricidad



¡PELIGRO!

¡Parada cardíaca!

Este producto genera un campo electromagnético durante el funcionamiento. Este campo puede influir, bajo determinadas circunstancias, en el modo de funcionamiento de implantes médicos activos o pasivos. Con el fin de evitar el riesgo de situaciones que pudieran conllevar lesiones graves o incluso mortales, las personas que lleven un implante médico deberán consultar al médico y fabricante del implante antes de usar este producto.

- No la utilice en un entorno explosivo.
- No utilice el producto en caso de lluvia o humedad. Esto puede aumentar el riesgo de descarga eléctrica.

1.3.3 Avisos adicionales de seguridad personal



¡PELIGRO!

¡Peligro de asfixia!

Las piezas pequeñas se pueden ingerir con facilidad. Los niños pequeños corren el riesgo de asfixiarse con la bolsa.

- Por este motivo, mantenga a los niños pequeños alejados del lugar de montaje.
- No corte el césped tirando de la máquina hacia usted.
- Cepille las entradas de aire para limpiarlas antes de guardar el cortacésped.
- No acerque las manos a las aberturas durante el uso del cortacésped.
- Las personas que no tengan suficiente fuerza o sufran alguna discapacidad deben pedir ayuda a una segunda persona para cargar con el cortacésped (por el peso).
- No desmonte el producto más allá del estado en que se le ha entregado.
- Use guantes, zapatos antideslizantes y protección ocular.
- Arranque el cortacésped exclusivamente con el mango en posición vertical.
- No sobrecargue el cortacésped.
- Nunca utilice el producto si está cansado(a), enfermo(a) o se encuentra bajo los efectos de alcohol, drogas o medicamentos.

2. MONTAJE



¡PELIGRO!

¡Peligro de cortarse con la cuchilla!

Peligro de cortarse a causa de una puesta en marcha involuntaria.

- Utiliza guantes protectores.
- Espera hasta que la cuchilla se haya detenido.
- Desenchufa el conector de red de la toma de corriente.

2.1 Montaje del mango [fig. A1]:

1. Despliega hacia fuera las dos palancas ⑤.
2. Gira los dos alojamientos del mango ② a la posición de manejo.
3. Presiona ambas palancas ⑤ contra el mango ①.
4. Desenrosca los dos tornillos premontados ③ de los alojamientos del mango ②.
5. Inserta el mango ① en los alojamientos del mango ②. Asegúrate de que el mango esté encajado por completo y de que los orificios del mango estén alineados con los orificios de los alojamientos del mango.
6. Introduce los dos tornillos ③ en los orificios de los alojamientos del mango ②.
7. Aprieta ambos tornillos ③ con un destornillador. Asegúrate de que los tornillos estén apretados por completo.

2.2 Para fijar el cable en el mango [fig. A2]:

- Fija el cable ④ a las abrazaderas ⑤ del mango ①.
Asegúrate de que el cable no quede atrapado entre el mango y el cortacésped, ya que de ser así podría resultar dañado.

2.3 Montaje del colector de hierba [fig. A3]:

1. Primero aprieta la lengüeta ⑥ en los dos conectadores ⑦ que hay en la parte inferior del colector de hierba ⑧ hasta que se oiga cómo encajan.
Asegúrate de que ambos conectadores queden bien encajados.
2. A continuación, presiona la lengüeta ⑥ en el conector ⑨ situado a un lado del colector de hierba ⑧ hasta que se oiga cómo encaja.
Asegúrate de que el conector quede bien encajado.
3. Primero inserta el asa del colector ⑩ en la parte trasera de la tapa del colector ⑪.
Asegúrate de que todos los conectadores queden bien encajados.
4. A continuación, presiona el asa del colector ⑩ en la parte delantera de la tapa del colector ⑪ hasta que se oiga cómo encaja.
Asegúrate de que todos los conectadores queden bien encajados.

3. MANEJO



¡PELIGRO!

¡Peligro de cortarse con la cuchilla!

Peligro de cortarse a causa de una puesta en marcha involuntaria.

- Utiliza guantes protectores.
- Espera hasta que la cuchilla se haya detenido.
- Desenchufa el conector de red de la toma de corriente.

3.1 Conectar el cortacésped [Fig. O1]:



¡ATENCIÓN!

¡¡Descarga eléctrica!

A fin de evitar daños en el enchufe hay que introducir el cable de prolongación en el acoplamiento del cable.

- Introduce el cable de prolongación en el seguro del cable antes de usar el cortacésped.

1. Acopla la hembra ⑫ del cable de prolongación ⑬ al conector ⑭ del cortacésped.
2. Pasa el cable de prolongación ⑬ por el seguro del cable ⑮ de manera que forme un bucle y ténsalo.
3. Enchufa el conector del cable de prolongación ⑬ a una toma de red.

3.2 Posición de trabajo:

- Ajusta la altura del mango de manera que puedas ir en posición erguida cuando utilices el cortacésped.

3.2.1 Ajuste de la longitud del mango [fig. O2]:

La longitud del mango se puede ajustar a tu estatura.

1. Suelta ambas tuercas ⑯.
2. Ajusta el mango ① a la longitud deseada.
3. Vuelve a apretar ambas tuercas ⑯.

3.3 Para ajustar la altura de corte [fig. O3]:

La altura de corte puede ajustarse de 35 a 65 mm en 4 posiciones.

3.3.1 Reducir la altura de corte:

- Pulsa la tecla ⑰ y presiona el asa ⑱ hacia abajo para reducir la altura de corte.

3.3.2 Aumento de la altura de corte:

- Pulsa la tecla ⑰ y levanta el asa ⑱ hacia arriba para aumentar la altura de corte.

3.4 Uso del cortacésped con colector de hierba [fig. O4]:



¡PELIGRO!

¡Peligro de cortarse con la cuchilla!

Peligro de cortarse a causa de una puesta en marcha involuntaria.

- No acerques las manos a la abertura de descarga.

3.4.1 Inserción del colector de hierba en el cortacésped:

1. Levanta la trampilla protectora ⑲.
2. Inserta el colector de hierba ⑧ en el cortacésped sosteniéndolo por el asa ⑩.
Asegúrate de que el colector de hierba quede firmemente asentado.
3. Pon en marcha el cortacésped.

3.4.2 Vaciado del colector de hierba:

Mientras se corta el césped se abre el indicador de nivel ⑳. Si se cierra mientras se corta el césped, significa que el colector de hierba está lleno.

1. Cuando el colector de hierba ⑧ esté lleno, detén el cortacésped.
2. Levanta la trampilla protectora ⑲.
3. Extrae el colector de hierba por el asa ⑩.
4. Vacía el colector de hierba ⑧.

3.5 Arranque/parada del cortacésped [fig. O1/O5]:



¡PELIGRO!

¡Lesiones corporales!

Peligro de lesión si el producto no se detiene al soltar la palanca de arranque.

- No eludas ni puentes nunca los dispositivos de seguridad ni los interruptores.
- Por ejemplo, no fijes la palanca de arranque al manillar.

3.5.1 Para arrancar el cortacésped:

El producto está equipado con un dispositivo de seguridad a dos manos (palanca de arranque y bloqueo de seguridad) que evita una conexión accidental del producto.

1. Presiona el bloqueo de seguridad ㉑ con una mano y tira de la palanca de arranque ㉒ con la otra mano hacia el manillar.
El cortacésped se pone en marcha.
2. Suelta el bloqueo de seguridad ㉑.

3.5.2 Parada del cortacésped:

- Suelta la palanca de arranque ㉒.
El cortacésped se detiene.

3.6 Consejos para cortar el césped:

3.6.1 Consejos para usar el cortacésped:

Si quedan restos de hierba en la abertura de descarga, tira hacia atrás del cortacésped, aproximadamente 1 metro, para que pueda desprenderse el material cortado.

Para realizar un correcto mantenimiento del césped, recomendamos cortar el césped regularmente una vez a la semana si es posible. El césped queda más espeso si se corta a menudo.

Después de intervalos relativamente largos entre recortes (por ejemplo, por vacaciones), realiza una primera pasada en una dirección y en la altura máxima, y luego da una nueva pasada en la dirección opuesta y a la altura deseada. Esto impide un posible bloqueo de la cuchilla a causa de un exceso de material cortado.

Si es posible, corta el césped cuando no esté mojado. Si la hierba está húmeda, se obtiene un patrón de corte irregular.

4. MANTENIMIENTO



¡PELIGRO!

¡Peligro de cortarse con la cuchilla!

Peligro de cortarse a causa de una puesta en marcha involuntaria.

- Utiliza guantes protectores.
- Espera hasta que la cuchilla se haya detenido.
- Desenchufa el conector de red de la toma de corriente.

4.1 Limpieza del cortacésped:



¡PELIGRO!

¡Lesiones corporales!

Peligro de lesión y riesgo de dañar el producto.

- No limpie el producto con agua o con un chorro de agua (especialmente si este sale a alta presión).
- No limpie con productos químicos, inclusive bencina ni disolventes. Algunos pueden destruir piezas de plástico importantes.

Las entradas de aire de ventilación siempre deben estar limpias.

- Limpia la parte superior e inferior del cortacésped tras cada uso.

4.1.1 Limpieza de la parte superior del cortacésped:

1. Limpia la parte superior del cortacésped con un paño húmedo.
2. Limpia la ranura de ventilación con un cepillo suave (no uses objetos afilados).

4.1.2 Para limpiar la parte inferior del cortacésped [fig. M1]:

1. Tumba el cortacésped con cuidado de manera que quede colocado sobre uno de sus lados.
2. Limpia la parte inferior, la cuchilla y el orificio de descarga ㉓ con un cepillo suave (no utilices objetos afilados).

4.1.3 Limpieza del colector de hierba:

- Limpia el colector de hierba con un cepillo suave (no uses objetos afilados).

5. ALMACENAMIENTO

5.1 Puesta fuera de servicio:

El producto se deberá guardar fuera del alcance de los niños.

1. Desenchufa el conector de red de la toma de corriente.
2. Vacía el colector de hierba.
3. Limpia el cortacésped (consulte 4. MANTENIMIENTO).
4. Guarda el cortacésped en un lugar seco, cerrado y a prueba de heladas.

5.1.1 Posición compacta para el almacenamiento [fig. S1]:

1. Despliega hacia fuera las dos palancas ㉔.
2. Pliega el mango ㉑ hacia abajo hasta que quede sobre el cortacésped. *Asegúrate de que el cable no quede atrapado entre el mango y el cortacésped, ya que de ser así podría resultar dañado.*
3. Presiona ambas palancas ㉔ contra el mango ㉑.

6. SOLUCIÓN DE AVERÍAS



¡PELIGRO!

¡Peligro de cortarse con la cuchilla!

Peligro de cortarse a causa de una puesta en marcha involuntaria.

- Utiliza guantes protectores.
- Espera hasta que la cuchilla se haya detenido.
- Desenchufa el conector de red de la toma de corriente.

6.1 Para sustituir la cuchilla:



¡PELIGRO!

¡Lesiones corporales!

Peligro de cortarse si la cuchilla gira estando dañada, doblada, desequilibrada o con los bordes mellados.

- No utilices el cortacésped si la cuchilla está dañada, doblada, desequilibrada o con los bordes mellados.
- No trates de afilar la cuchilla.

Las **piezas de repuesto GARDENA** están disponibles en tu **distribuidor GARDENA** o en el **centro de servicio de atención al cliente de GARDENA**.

1. Utiliza exclusivamente una **Cuchilla de repuesto GARDENA** ref. 4103
2. Encarga el cambio de cuchilla al servicio de atención al cliente GARDENA o a un distribuidor especializado autorizado por GARDENA.

6.2 Tabla de errores:

Problema	Posible causa	Solución
El cortacésped no arranca	Cable de prolongación no está conectado o está dañado.	→ Conecta el cable de prolongación o cámbialo si es necesario.
El motor está bloqueado	El motor está bloqueado a causa de un obstáculo.	→ Retira el obstáculo.
	La altura de corte es demasiado pequeña.	→ Ajusta una altura de corte más elevada.
Ruidos fuertes, el cortacésped vibra	Los tornillos del motor, la fijación o el chasis del cortacésped están sueltos.	→ Solicita el apriete de los tornillos a un concesionario autorizado o al servicio de atención al cliente de GARDENA.
El cortacésped funciona intermitentemente o vibra mucho	La cuchilla está dañada o desgastada.	→ Sustituye la cuchilla.
	El tornillo de la cuchilla está suelto.	→ Aprieta el tornillo de la cuchilla.
	La cuchilla está muy sucia.	→ Limpia el cortacésped. Si esto no soluciona el problema, ponte en contacto con el servicio de atención al cliente de GARDENA.
El césped no se corta limpiamente	La cuchilla está sin filo o dañada.	→ Sustituye la cuchilla.
	La altura de corte es demasiado pequeña.	→ Ajusta una altura de corte más elevada.

NOTA:

Únicamente los Centros de Servicio Técnico de GARDENA, así como los distribuidores autorizados por GARDENA, pueden realizar reparaciones en sus productos.

- En caso de averías de otro tipo, te rogamos que te dirijas al centro de atención al cliente de GARDENA.

7. DATOS TÉCNICOS

Cortacésped eléctrico	Unidad	Valor (ref. 14637)
Potencia nominal	W	1800
Tensión a la red	V (AC)	230
Frecuencia de la red	Hz	50 / 60
Velocidad de rotación de la cuchilla	rpm	3500
Ancho de corte	cm	37
Ajuste de altura de corte (4 posiciones)	mm	35 – 65
Volumen del colector de hierba	l	45
Peso	kg	14,2
Nivel de presión acústica $L_{PA}^{1)}$	dB (A)	83
Inseguridad k_{PA}		3
Nivel de potencia acústica $L_{WA}^{2)}$ medido/garantizado	dB (A)	94 / 96
Inseguridad k_{WA}		1,2
Vibración brazo-mano $a_{vw}^{1)}$	m/s^2	≤ 2,5
Inseguridad k_{vw}		1,5

Método de medición: ¹⁾ EN IEC 62841-4-3 ²⁾ RL 2000/14/EC / S.I. 2001 No.1701



NOTA: el valor indicado de emisión de vibraciones se ha medido según un procedimiento de verificación estandarizado y se puede utilizar para comparar una herramienta eléctrica con otra. Este valor puede utilizarse para realizar una evaluación preliminar de la exposición. El valor de emisión de vibraciones puede variar durante el uso efectivo de la herramienta eléctrica, en función de cómo se utilice la máquina. Por motivos de seguridad, no debe trabajar con la máquina más de 1 hora ininterrumpida.

8. ACCESORIOS/PIEZAS DE RECAMBIO

Cuchilla de repuesto
GARDENA

Repuesto para cuchilla roma.

ref. 4103

9. SERVICIO

Rogamos ponerse en contacto con la dirección postal indicada en la tarjeta de garantía adjunta.

10. CÓMO ELIMINAR EL PRODUCTO USADO

10.1 Eliminación del cortacésped

(según la Directiva 2012/19/UE / S.I. 2013 n.º 3113):



El producto no deberá eliminarse con la basura doméstica normal. Se deberá eliminar según las normativas medioambientales vigentes locales.

¡IMPORTANTE!

→ Elimina el producto a través o por medio del puesto recolector de reciclaje de tu municipio.

EN UKCA Declaration of Conformity

The manufacturer: GARDENA Germany AB, PO Box 7454, S-103 92 Stockholm, Sweden hereby certifies, when leaving our factory, the unit(s) indicated below is/are in accordance with the UK Regulations, designated standards of safety and product specific designated standards. This certificate becomes void if the units are modified without our approval.

Description of the product: **Electric Lawnmower**

Product type: **PowerMax 1800/37 G2**

Article number: **14637**

UK regulations: **S.I. 2008/1597
S.I. 2016/1091
S.I. 2012/3032
S.I. 2001/1701**

Designated standards: **EN ISO 12100
EN 62841-1
EN IEC 62841-4-3**

Conformity assessment body: **Intertek Testing & Certification Ltd.
Academy Place, 1 – 9 Brook Street
Brentwood, Essex
CM14 5NQ
United Kingdom
Approved Body Number: 0359**

Number of notified body: **0158**

Authorised representative: **Husqvarna UK Limited
Preston Road
Aycliffe
County Durham
UK DL5 6UP**

Deposited documentation: **GARDENA Technische Dokumentation
M. Jäger
89079 Ulm**

Noise level: measured / guaranteed **94 dB(A) / 96 dB(A)**

Conformity assessment according to: **According to S.I. 2001/1701 Art. 11 Schedule 9**

Ulm, 30.09.2022

Authorised Representative:



Reinhard Pompe
Vice President Products



Wolfgang Engelhardt
Vice President Supply Chain

Deutschland / Germany
GARDENA Manufacturing GmbH
Central Service
Hans-Lorenser-Straße 40
D-89079 Ulm
Produktfragen:
(+49) 731 490-123
Reparaturen:
(+49) 731 490-290
service@gardena.com
http://www.gardena.com

Albania
KRAFT SHPK
Autostrada Tirane-Durres
Km 7
1051 Tirane
Phone: (+355) 69 877 7821
info@kraft.al

Argentina
ROBERTO C. RUMBO S.R.L.
Piedro Noriog
Lote 7
Benavidez, ZC: 1621
Buenos Aires
ventas@rumbosr.com.ar

Armenia
AES Systems LLC
Marshal Babajanyan Avenue 56/2
0022 Yerevan
Phone: (+374) 60 651 651
masisoharyan@icloud.com

Australia
Husqvarna Australia Pty. Ltd.
Locked Bag 5
Central Coast BC
NSW 2252
Phone: (+61) (0) 2 4352 7400
customer.service@husqvarna.com.au

Austria / Österreich
Husqvarna Austria GmbH
Industrieleize 36
4010 Linz
Tel.: (+43) 732 77 01 01-485
service.gardena@husqvarnagroup.com

Azerbaijan
Progres Xüsusi Firması
Aliyar Aliyev 212, Baku, Azerbaijan
Sales: +994 70 326 07 14
Aftersales: +994 77 326 07 14
www.progress-garden.az
info@progress-garden.az

Bahrain
M.H. Al-Mahroos
BUILDING 208, BLOCK 356,
ROAD 328
Saliha
Phone: +973 1740 8090
almahroos@almahroos.com

Belarus / Беларусь
ООО «Мастер Гарден»
220118, г. Минск,
улица Шаранговича, дом 7а
Тел. (+375) 17 257 00 33
mg@mastergarden.by

Belgium
Husqvarna Belgium nv
Gardena Division
Leuvensesteenweg 542
Planet II E
1930 Zaventem
Belgie

Bosnia / Hercegovina
Silk Trade d.o.o.
Poslovna Zona Vila Br. 20
Phone: (+387) 61 165 593
info@silkttrade.com.ba

Brazil
Nortech Maquinas e Motores Ltd.
Avenida Juscelino Kubitschek de Oliveira
Curitiba
3003 Brazil
Phone: (+55) 41 3595-9600
contato@nortech.com.br
www.nortech.com.br

Bulgaria
AGROLAND България АД
бул. 8 Декември, № 13
Офис 5
1700 Студентски град
София
Тел.: (+359) 24 66 6910
info@agroland.eu

Canada / USA
GARDENA Canada Ltd.
100 Summerlea Road
Brampton, Ontario L6T 4X3
Phone: (+1) 905 792 93 30
info@gardenacanada.com

Chile
REPRESENTACIONES JCE S.A.
2286 Avenida General Oscar Bonilla
Concepcion
Phone: (+56) 2 2414 2600
contacto@jce.cl

China
Husqvarna (Shanghai)
Management Co., Ltd.
高世华 (上海) 管理有限公司
3F, Bang Square B,
No.207, Song Hong Rd.,
Chang Ning District,
Shanghai, PRC. 200335
上海市市长宁区崧虹路207号明
基广场B座3楼, 邮编: 200335

Colombia
Equipos de Toyoma Colombia SAS
Cra. 68 D № 25 B 86 Of. 618
Edificio Torre Central
Bogota
Phone: +57 (1) 703 9520
+57 (1) 703 9522
serviciocliente@toyoma.com.co
www.toyoma.com.co

Costa Rica
Exim CIA Costa Rica
Calle 25A, B°. Montalegre
Zapote
San José
Costa Rica
Phone: (+506) 2221-5654
(+506) 2221-5659
eximcostarica@gmail.com

Croatia
Husqvarna Austria GmbH
Industrieleize 36
4010 Linz
Phone: (+43) 732 77 01 01-485
service.gardena@husqvarnagroup.com

Cyprus
Pantelis Papadopoulos S.A.
92 Athinon Avenue
Athens
10442 Greece
Phone: (+30) 21 0519 3100
infocyp@papadopoulos.com.gr

Czech Republic
Gardena
Service Center Vrbno
c/o Husqvarna
Manufacturing CZ s.r.o.
Jesenická 146
79326 Vrbno pod Pradedem
Phone: 800 100 425
servis@gardena.cz

Denmark
GARDENA DANMARK
Lejvej 19, st.
3500 Værløse
Tlf.: (+45) 70 26 47 70
husqvarna@husqvarna.dk
www.gardena.com/dk

Dominican Republic
BOSQUESA, S.R.L.
Carretera Santiago Licey
Km. 5 ½
Esquina Copal II.
Santiago De Los Caballeros
51000 Dominican Republic
Phone: (+1) 809-562-0476
contacto@bosquesa.com.do

Egypt
Universal Agencies Co
26, Abdel Hamid Lofly St.
Giza
Phone: 3761 5757
https://gardeningegypt.com/
hany.masoud@univag.org/

Estonia
Husqvarna Eesti OÜ
Valdeku 132
EE-11216 Tallinn
info@gardena.ee

Finland
Oy Husqvarna Ab
Gardena Division
Lautatarhankatu 8 B / PL 3
00581 HELSINKI
www.gardena.fi

France
Husqvarna France
9/11 Allée des pierres mayettes
92235 Gennemilliers Cedex
France
http://www.gardena.com/fr
N° AZUR: 0 810 00 78 23
(Prix d'un appel local)

Georgia
Transporter LLC
#70, Bellashvili street
0159 Tbilisi, Georgia
Number: (+995) 322 14 71 71
info@transporter.com.ge
www.transporter.com.ge

Service Address and Importer to Great Britain
Husqvarna UK Ltd
Preston Road
Aycliffe Industrial Park
Newton Aycliffe
County Durham
DL5 6UP
Phone: (+44) (0) 344 844 4558
info.gardena@husqvarna.co.uk

Greece
Π.ΠΑΠΑΔΟΠΟΥΛΟΣ ΑΕΒΕ
Λεωφ. Αθήνων 32
Αθήνα
Τ.Κ.104 42
Ελλάδα
Τηλ. (+30) 210 5193 100
info@papadopoulos.com.gr

Hong Kong
Tung Tai Company
151-153 Hoi Bun Road
Kwun Tong, Kowloon
Hong Kong
Phone: (+852) 3583 1662
admin@tungtaico.com

Hungary
Husqvarna Magyarorszag Kft.
Ezred u. 1 – 3
1044 Budapest
Phone: (+36) 1 251-4161
vevozolgalat.husqvarna@husqvarna.hu

Iceland
BYKO ehf.
Skermmuvogi 2a
200 Kópavogur
Phone: (+354) 515 4000
byko@byko.is

MHG Verslum ehf
Vikurhvarf 8
203 Kópavogur
Phone: (+354) 544 4656

India
B K RAMAN AND CO
Plot No. 185, Industrial Area,
Phase-2, Ram Darbar
Chandigarh
160002 India
Phone: (+91) 98140 06530
raman@jaganhardware.com

Iraq
Alshiem Alakhdar Company
Al-Faysaliah, Near Estate Bank
Mosul
Phone: (+964) 78 18 46 75

Ireland
Liffey Distributors Ltd.
309 NW Business Park, Ballycoolen
15 Dublin
Phone: (+353) 1 824 2600
info@liffeyd.com

Israel
HAGARIN LTD.
2 Nahal Harif St.
8122201 Yavne
internet@hagarin.co.il
Phone: (+972) 8-932-0400

Italy
Husqvarna Italia S.p.A.
Via Santa Vecchia 15
23868 VALLMADRERA (LC)
Phone: (+39) 0341.203.111
assistenza.italia@it.husqvarna.com

Japan
Husqvarna Zenoh Co. Ltd. Japan
1-9 Minamidai, Kawagoe
350-1165 Saitama
Japan
gardena-jp@husqvarnagroup.com

Kazakhstan
TOO "Ламэд"
Russian
Адрес: Қазақстан, г. Алматы,
ул. Тажибаевой, 155/1
Тел.: (+7) (727) 355 64 00
(+7) (700) 355 64 00
lamed@lamed.kz

Kazakh
Мекен-жайы: Қазақстан,
Алматы қ.,
көш. Тажибаевой, 155/1
Тел.: (+7) (727) 355 64 00
(+7) (700) 355 64 00
lamed@lamed.kz

Korea
Kyung Jin Trading Co., Ltd
107-4, Sunduk Bld, Yangjae-Dong
Seocho-Gu
137-891 Seoul
Phone: (+82) 2 574 6300
kjh@kjh.co.kr

Kuwait
Palms Agro Production Co
Al Rai- Fourth Ring Road – Block 56.
P.O.Box: 1976 Safat
13020 Al-Rai
Phone: 24730745
info@palms-kw.com

Kyrgyzstan
O'So Ayle Maki
Av. Molodaya Guardia 83
720014 Bishkek
Phone: (+996) 312 322115

Latvia
Husqvarna Latvija SIA
Ulbrokas 19A
LV-1021 Riga
info@gardena.lv

Lebanon
Technomec
Safra Highway (Beirut – Tripoli) Center
622 Mezher Bldg.
P.O.Box 215
Jounieh
Phone: (+961) 9 853527
(+961) 3 855481
tecnomec@idm.net.lb

Lithuania
UAB Husqvarna Lietuva
Ateities pl. 77C
LT-52104 Kaunas
info@gardena.lt

Luxembourg
Magasin Jules Neuberg
39, rue Jacques Stas
Luxembourg-Gasperich 2549
Case Postale No. 12
Luxembourg 2010
Phone: (+352) 40 14 01
api@neuberg.lu

Malaysia
Glomedic International Sdn Bhd
Jalan Ruang No. 30
Shah Alam, Selangor
40150 Malaysia
Phone: (03)-7734 7997
case@glomedic.com.my

Malta
I.V. Portelli & Sons Ltd.
85, 86, Triq San Pawl
Rabat - RBT 1240
Phone: (+356) 2145 4289

Mauritius
Espace Maison Ltée
La City Trianon, St Jean
Quatre Bornes
Phone: (+230) 401 6950
info@espacemaison.mu

Mexico
AFOSA
Av. Lopez Mateos Sur # 5019
Col. La Calma 45070
Zapopan, Jalisco, Mexico
Phone: (+52) 33 3818-3434
info@afosa.com.mx

Moldova
Convel SRL
Republica Moldova,
mun. Chisinau,
sos. Muncesti 284
Phone: (+373) 22 857 126
www.convel.md

Mongolia
Soyolj Gardening Shop
Namii Rd
Ulaanbaatar
14230 Mongolia
Phone: +976 7777 5080
soyolj@maginet.mn

Morocco
Proekip
64 Rue de la Participation
Casablanca-Roches Noires
20303 Morocco
Phone: (+212) 661342107
hicham.hafani@proekip.ma

Netherlands
Husqvarna Nederland B.V.
GARDENA Division
Postbus 50131
1305 AC ALMERE
Phone: (+31) 36 521 00 10
info@gardena.nl

Neth. Antilles
Jonka Enterprises N.V.
Sta. Rosa Weg 196
P.O. Box 8200
Curaçao
Phone: (+599) 9 767 66 55
info@jonka.com

New Zealand
Husqvarna New Zealand Ltd.
PO Box 76-437
Manukau City 2241
Phone: (+64) (0) 9 9202410
support.nz@husqvarna.co.nz

North Macedonia
Sinpeks d.o.o.
Ul. Kravarski Pat Bb
7000 Bitola
Phone: (+389) 47 20 85 00
sinpeks@mt.net.mk

Norway
Husqvarna Norge AS
Gardena Division
Trøskenveien 36
1708 Sarpsborg
info@gardena.no

Northern Cyprus
Mediterranean Home & Garden
No 150 Alsancak, Karaoglanoglu Caddesi
Girne
Phone: (+90) 392 821 33 80
info@medgardener.com

Oman
General Development Services
PO 1475, PC - 111
Seeb
111 Oman
Phone: 96824582816
gdsoman@gdsoman.com

Paraguay
Agrofield SRL
AV. CHOFERES DEL CHAÇO
1449 C/ 25 DE MAYO
Asuncion
Phone: (+595) 21 608 656
consultas@agrofield.com.py

Peru
Sierras y Herramientas Forestal SAC
Av. Las Gaviotas 833, Chorrillos
Lima
Phone: (+51) 1 2520252
supervisorventas1@siersac.com
www.siersac.com

Philippines
Royal Dragon Traders Inc
10 Linaw Street, Barangay Saint Peter
Quezon City
1114 Philippines
Phone: (+63) 2 7426893
aida.fernandez@rdti.com.ph

Poland
Gardena Service Center Vrbno
c/o Husqvarna Manufacturing CZ s.r.o.
Jesenická 146
79326 Vrbno pod Pradedem
Czech Republic
Phone: (22) 336 78 90
servis@gardena.pl

Portugal
Husqvarna Portugal, SA
Lagoa - Albaraaque
2635 - 595 Rio de Mouro
Phone: (+351) 21 922 85 30
Fax: (+351) 21 922 85 36
info@gardena.pt

Romania
Madex International Srl
Soseaua Odaii 117 - 123,
RO 013003 Bucuresti, S1
Phone: (+40) 21 352 7603
madex@ines.ro

Russia / Россия
ООО „Хускварна“
141400, Московская обл.,
г. Химки,
улица Ленинградская,
владение 39, стр.6
Бизнес Центр
„Химки Бизнес Парк“,
помещение ОВ02_04
http://www.gardena.ru

Saudi Arabia
SACO
Takhassusi Main Road P.O. Box: 86387
Riyadh 12863
40011 Saudi Arabia
Phone: (966) 11 482 8877
webmaster@saco-ksa.com

Serbia
Domel d.o.o.
Slobodana Đurića 21
11000 Belgrade
Phone: (+381) 11 409 57 12
office@domel.rs

Singapore
Hy-Ray PRIVATE LIMITED
40 Jalan Pemimpin
#02-08 Tat Ann Building
Singapore 571185
Phone: (+65) 6253 2277
info@hyray.com.sg

Slovak Republic
Gardena
Service Center Vrbno
c/o Husqvarna
Manufacturing CZ s.r.o.
Jesenická 146
79326 Vrbno pod Pradedem
Phone: 0800 154044
servis@gardena.sk

Slovenia
Husqvarna Austria GmbH
Industrieleize 36
4010 Linz
Phone: (+43) 732 77 01 01-485
service.gardena@husqvarnagroup.com

South Africa
Husqvarna South Africa (Pty) Ltd
Lifestyle Business Park – Ground Floor Block A
Cnr Beyers Naude Drive and Ysterhout Road
Randpark Ridge, Randburg
Phone: (+27) 10 015 5750
service@gardena.co.za

Spain
Husqvarna España S.A.
Calle de Pivas nº 10
28052 Madrid
Phone: (+34) 91 708 05 00
atencioncliente@gardena.es

Sri Lanka
Hunter & Company Ltd.
130 Front Street
Colombo
Phone: 94-11 232 81 71
hunters@eureka.lk

Suriname
Deto Handelmaatschappij N.V.
Kerrikkampweg 72-74
P.O. Box: 12782
Paramaribo
Suriname
Phone: (+597) 438050
info@deto.sr

Sweden
Husqvarna AB /
GARDENA Sverige
Drottninggatan 2
561 82 Huskvarna
Sverige
Phone: (+46) (0) 36-14 60 02
info@gardena.se

Switzerland / Schweiz
Husqvarna Schweiz AG
Consumer Products
Industriestrasse 10
5506 Mägenwil
Phone: (+41) (0) 62 887 37 90
info@gardena.ch

Taiwan
Hong Ying Trading Co.,Ltd.
No. 46 Wu-Kun-Wu Road
New Taipei City
Phone: (+886) (02) 2298 1486
salesg1@7friends.com.tw

Tajikistan
ARIERS JV LLC
39, Ayni Street, 734024
Dushanbe, Tajikistan

Thailand
Spica Co. Ltd
243/2 Onnuch Rd., Prawat
Bangkok
10250 Thailand
Phone: (+66) (0)2721 7373
surapong@spica-siam.com

Tunisia
Sociétés du matériel agricole et maritime
Nouveau port de pêche de Sfax Bp 33
Sfax 3065, Tunisia
www.smamtunisia.com
Soulaymen Majdoub
Soulaymen@smamtunisia.com

Turkey
Dost Bahçe
Yunus Mah. Adil Sk. No:3
Kartal
Istanbul
34873 Turkey
Phone: (+90) 216 389 39 39
info@dostbahce.com.tr
www.dostbahce.com.tr

Turkmenistan
I.E. Orazmuhammedov Nurmuhammet
80 Ataturk, BEFKARAR Shopping Center,
Ground floor, A776,
Ashgabat 744000
TURKMENISTAN
Phone: (+993) 12 468859
Mob: (+993) 62 222887
info@jayhyzmat.com /
bekiyev@jayhyzmat.com
www.jayhyzmat.com

UAE
Al-Futtaim ACE Company
L.L.C Building, Al Rebat Street
Festival City, Dubai
7800 UAE
Phone: (+971) 4 206 6700
ace@alfuttaim.ae

Ukraine / Україна
AT «Альцест»
вул. Петропавлівська 4
08130, Київська обл. Києво-Святошинський
р-н, с. Петропавлівська Борщагіка
Україна
Тел.: (+38) 0 800 503 000

Uruguay
FELI SA
Entre Rios 1083
11800 Montevideo
Phone: (+598) 2203 1844
info@felisa.com.uy

Uzbekistan
AGROHOUSE MChJ
O'zbekiston, 111112
Toshkent viloyati
Toshkent tumani
Hasanboy OFAY, THAY yoqasida
Phone: (+998)-93-5414141
(+998)-71-2096868
info@agro.house
www.agro.house

Vietnam
Vision Joint Stock Company
No. 03, Lot E2/D21, Ton That Thuyet Street,
Dich Vuong Hau Commune
Cau Giay District, Hanoi
Phone: (+8424)-38462833/34
quynhnm@visionjsc.com.vn

Zimbabwe
Cutting Edge
159 Citroen Rd, Msasa
Harare
Phone: (+263) 8677 008685
sales@cuttingedge.co.zw