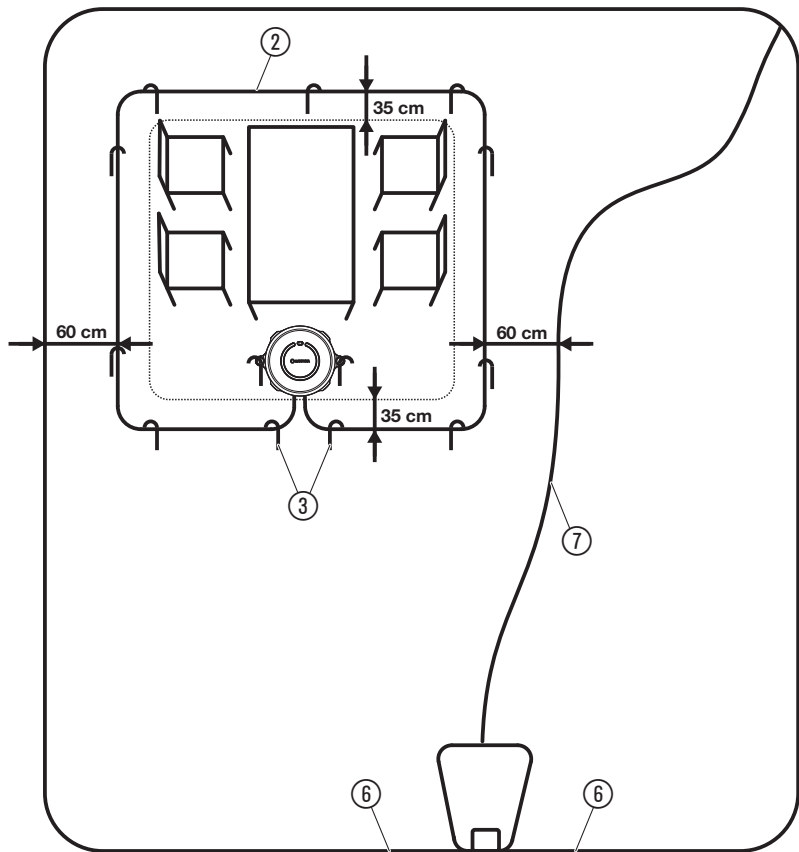
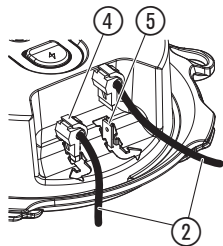
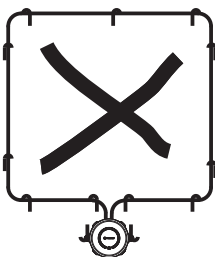
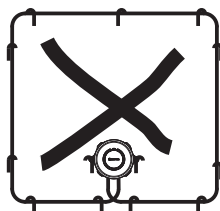
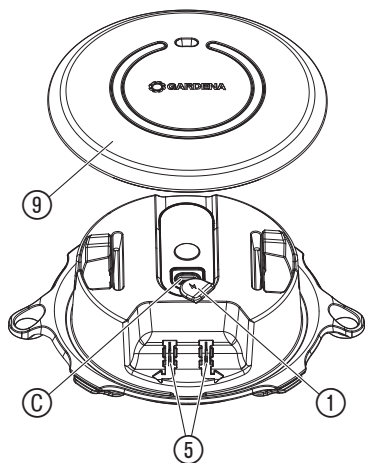
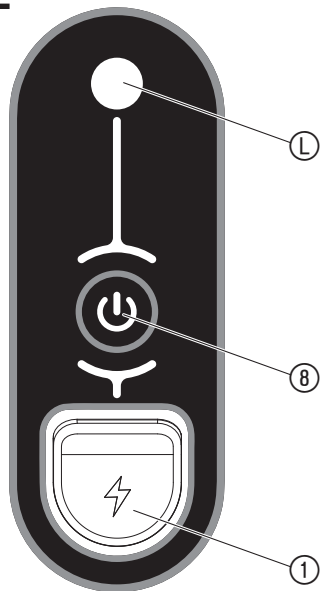


ZoneProtect Art. 15021

11



I2**I3****I4****O1****O2**

it GARDENA ZoneProtect

Traduzione delle istruzioni originali.

Questo prodotto può essere utilizzato da persone con capacità fisiche, sensoriali o mentali ridotte o con un bagaglio ristretto di esperienze e conoscenze, purché vengano supervisionate o siano state istruite circa l'utilizzo sicuro del prodotto e i pericoli legali al suo uso. Non lasciare giocare i bambini con questo prodotto.

Destinazione d'uso:

Il **ZoneProtect GARDENA** è concepito per la delimitazione di una zona in cui il robot rasaerba (SILENO minimo, (smart) SILENO city e (smart) SILENO life non deve rasare, in case e giardini privati.

La zona deve trovarsi all'interno dell'area di lavoro (delimitata con il cavo perimetrale) del robot rasaerba.

Il **ZoneProtect GARDENA** non può essere utilizzato in impianti pubblici, parchi e impianti sportivi e nemmeno in agricoltura e silvicoltura.

1. SICUREZZA

IMPORTANTE!

Si prega di leggere attentamente le istruzioni per l'uso e di conservarle per rileggerle.

Utilizzo sicuro della batteria

In caso di utilizzo errato o di batterie danneggiate, dalle batterie potrebbero fuoriuscire liquidi combustibili. Evitare il contatto con essi. In caso di contatto fortuito risciacquare con acqua. Quando il liquido entra in contatto con gli occhi richiedere inoltre l'aiuto del medico.

Ricaricare la batteria solo in presenza di temperature ambiente comprese tra +4 °C e +30 °C.

La piena potenza di ricarica è disponibile a partire da 15 °C.

Caricare il prodotto solo in ambienti interni asciutti.

Se la temperatura della batteria non è compresa nell'intervallo della temperatura di ricarica consentito, la batteria non può essere ricaricata. Non appena viene raggiunto l'intervallo di temperatura consentito, la batteria viene ricaricata.

Non utilizzare l'apparecchio e i suoi dispositivi periferici in presenza di maltempo, in particolare se vi è il pericolo di fulmini.

La batteria non deve essere tolta.

Se il prodotto non viene utilizzato per un periodo prolungato, prima dell'uso dovrebbe essere ricaricato a più del 60%. È opportuno ricaricarlo almeno ogni 3 mesi al 60%.

I bambini non devono trattenersi nella zona protetta senza essere sorvegliati.

Se la batteria è scarica o il ZoneProtect è surriscaldato, la zona non è più protetta.

Per l'installazione del cavo di zona si applicano le stesse regole valide per il cavo perimetrale (vedi istruzioni per l'uso del robot rasaerba).

Un alimentatore USB non è compreso nella dotazione di questo prodotto.

Si raccomanda di utilizzare l'alimentatore di un fornitore terzo che presenti le seguenti specifiche:

- Frequenza: da 50 a 60 Hz, monofase
 - Tensione di rete: da 100 a 240 V corrente alternata
 - Tensione di uscita/corrente: 5 V tensione continua/1 A
 - Potenza minima di uscita: 5 W
 - Attacco di uscita: USB-C
- Prima di utilizzare l'alimentatore USB di un fornitore terzo verificare che esso sia conforme agli standard di sicurezza nazionali e internazionali per la bassissima tensione (SELV).



PERICOLO! Arresto cardiaco!

Questo prodotto durante il suo funzionamento genera un campo elettromagnetico. Questo campo può, in presenza di particolari situazioni, agire sul funzionamento di impianti medici attivi o passivi. Per escludere il pericolo di situazioni

che possano condurre a lesioni gravi o mortali le persone che hanno un impianto medico devono, prima dell'utilizzo di questo prodotto, consultarsi con il proprio medico e il produttore dell'impianto.



PERICOLO! Pericolo di soffocamento!

I piccoli pezzi possono essere ingeriti facilmente. I sacchetti in polietilene rappresentano un pericolo di soffocamento per i bambini piccoli. Tenere i bambini lontano durante il montaggio.



PERICOLO! Lesione corporea!

Pericolo di lesioni e rischio di danni al prodotto.

→ **Non pulire il prodotto con acqua o getti d'acqua (in particolare ad alta pressione).**

→ **Non pulire con prodotti chimici, inclusi benzina o solventi. Alcuni possono distruggere le parti in plastica.**

Smaltimento:

(ai sensi della direttiva 2012/19/UE/S.I. 2013 No. 3113)



Il prodotto non può essere smaltito insieme ai normali rifiuti domestici. Deve essere smaltito in base alle prescrizioni ambientali localmente applicabili.

IMPORTANTE!

→ Smaltire il prodotto nel o tramite il punto di raccolta locale per il riciclaggio.

Smaltimento della batteria:



Li-Ion

La Batteria contiene celle agli ioni di litio che, al termine della propria durata, devono essere smaltite separatamente dai normali rifiuti domestici.

IMPORTANTE!

La batteria può essere smontata solo da personale esperto.

1. Per domande relative allo smontaggio della batteria rivolgersi all'Assistenza Clienti GARDENA.
2. Smaltire le batterie nel o tramite il punto di raccolta locale per il riciclaggio.

2. INSTALLAZIONE

Preparazione:

- Caricare la batteria (vedi 3. UTILIZZO).
- Per il cavo di zona, i picchetti e i morsetti di collegamento si possono utilizzare gli accessori del proprio robot rasaerba. In alternativa ci si può rivolgere al proprio rivenditore GARDENA.
- Il robot rasaerba non deve trovarsi durante l'installazione nella modalità ECO (vedi modalità ECO nelle istruzioni per l'uso del robot rasaerba).
- Aggiornare il firmware del robot rasaerba (su www.gardena.com):
SILENO minimo a partire da 5995762-03
SILENO city a partire da 5908253-11
SILENO life a partire da 5939856-06
- Per apprendere se è necessario un upgrade, si può controllare quale firmware è attualmente installato sul proprio rasaerba:
SILENO city & SILENO life: aprire il menu contenente le informazioni brevi (si vedano le istruzioni per l'uso del robot rasaerba).
SILENO minimo: le informazioni si trovano nell'app Bluetooth GARDENA.
- Attivare la funzione Generatore di zone nel menu/nella app del robot rasaerba. Vedi le istruzioni per l'uso del robot rasaerba.

Condizioni per l'installazione:

- Posare il cavo come descritto nel manuale del robot rasaerba (capitolo: Per esaminare dove posizionare il cavo perimetrale).
- La zona deve trovarsi interamente all'interno dell'area da rasare del cavo perimetrale ⑥.

- La distanza tra il cavo di zona ② e il cavo perimetrale ⑥ deve essere almeno di 60 cm.
 - La zona non dovrebbe coprire il cavo guida ⑦, perché altrimenti il robot rasaerba potrebbe non trovare la stazione di ricarica. Nel caso in cui non si sappia più dove si trova il cavo guida, avviare il robot rasaerba alla fine del cavo guida e lasciarlo tornare indietro alla stazione di ricarica (vedi istruzioni per l'uso del robot rasaerba).
 - La distanza tra il cavo di zona ② e il cavo guida ⑦ dovrebbe essere almeno di 60 cm.
 - Il ZoneProtect e tutti gli oggetti al suo interno devono trovarsi min 35 cm all'interno della zona [fig. I3].
 - Non posare il cavo in pendenze > 10%.
 - In caso di utilizzo di più ZoneProtect la distanza tra cavo di zona e cavo di zona deve essere almeno di 60 cm.
 - Il cavo di zona non deve incrociarsi [fig. I4].
 - La lunghezza massima del cavo di zona è di 15 m.
5. Fissare il ZoneProtect e il cavo di zona con i picchetti ③.
 6. Nel proprio rasaerba attivare l'opzione **Generatore di zone** (vedi istruzioni per l'uso del robot rasaerba).

Verifica dell'installazione:

1. Commutare l'apparecchio su **ON** e assicurarsi che il display con LED mostri una luce verde.
2. Assicurarsi che sia disattivata la modalità Eco del robot rasaerba. Vedi modalità Eco nelle istruzioni per l'uso del robot rasaerba.
3. Posizionare il robot rasaerba 1–2 m davanti alla zona da escludere dal taglio. Fare attenzione che il robot rasaerba sia rivolto verso la zona da escludere.
4. Avviare il robot rasaerba e assicurarsi che si arresti una volta raggiunto il cavo perimetrale della zona. Se il robot rasaerba entra nella zona da escludere, verificare le condizioni per l'installazione.

Collegamento del cavo di zona

[fig. I1/I2]:

Il cavo di zona ②, i picchetti ③ e i morsetti di collegamento ④ non sono compresi nella dotazione.

1. Posare il cavo di zona ② attorno alla zona desiderata.
2. Accorciare le due estremità del cavo di zona ② nel punto in cui si vuole installare il ZoneProtect.
3. Fissare un morsetto di collegamento ④ alle due estremità del cavo di zona ②.
4. Fissare i morsetti di collegamento ④ agli attacchi ⑤ del ZoneProtect.

3. UTILIZZO

Come caricare la batteria

[fig. O1/O2]:

L'alimentatore a spina da 5 V con presa USB-A non è compreso nella dotazione. La batteria viene fornita parzialmente carica. Per garantire le piene prestazioni della batteria, prima di utilizzarla per la prima volta ricaricarla completamente.

Durante la ricarica il ZoneProtect non può essere utilizzato.

1. Togliere il coperchio ⑨.
2. Aprire il cappuccio di tenuta ①.
3. Inserire il connettore USB-C del cavo per la ricarica in dotazione nella presa di alimentazione ③.
4. Inserire il connettore USB-A del cavo per la ricarica nell'alimentatore a spina.
5. Collegare l'alimentatore a spina in una presa di alimentazione.
La batteria viene caricata e il LED ① lampeggia di arancione.

Se la batteria è completamente carica, il LED ① è acceso di arancione. Se la batteria è completamente carica, il ZoneProtect lavora per circa 31 giorni.

Display con LED [fig. O2]:

Premendo brevemente il tasto ⑧ lo stato del ZoneProtect viene visualizzato per 5 secondi.

è acceso di verde	Attivato e capacità della batteria > 30 %
lampeggia di verde	Attivato e capacità della batteria < 30 %
lampeggia velocemente di verde	Attivato e capacità della batteria < 10 %
è acceso di arancione	La batteria è completamente carica
lampeggia di arancione	La batteria viene caricata
è acceso di blu	Il cavo di zona non è collegato o è separato e capacità della batteria > 30 %
lampeggia di blu	Il cavo di zona non è collegato o è separato e capacità della batteria < 30 %

Lampeggia velocemente di blu	Il cavo di zona non è collegato o è separato e capacità della batteria < 10 %
è acceso di lilla	Il rasaerba si trova in modalità ECO, il cavo perimetrale non è stato riconosciuto oppure area della zona non valida e capacità della batteria > 30 %
lampeggia di lilla	Il rasaerba si trova in modalità ECO, il cavo perimetrale non è stato riconosciuto oppure area della zona non valida e capacità della batteria < 30 %
lampeggia velocemente di lilla	Il rasaerba si trova in modalità ECO, il cavo perimetrale non è stato riconosciuto oppure area della zona non valida e capacità della batteria < 10 %
è illuminato di rosso	Errore e capacità della batteria > 30 % (vedi 6. ELIMINAZIONE DEI GUASTI)
lampeggia di rosso	Errore e capacità della batteria < 30 % (vedi 6. ELIMINAZIONE DEI GUASTI)
lampeggia velocemente di rosso	Errore e capacità della batteria < 10 % (vedi 6. ELIMINAZIONE DEI GUASTI)
lampeggia velocemente per 5 volte di bianco ogni 10 s	Premere il tasto ⑧ per visualizzare lo stato
lampeggia di bianco	ZoneProtect si spegne

Per raggiungere il tempo di funzionamento massimo del ZoneProtect, il rasaerba deve essere messo in funzione nella modalità Eco (vedi istruzioni per l'uso del rasaerba).

Accensione del ZoneProtect [fig. O2]:

- Premere il tasto **Ⓜ** per 2 secondi.
*Il ZoneProtect è acceso e il LED **Ⓛ** è acceso/lampeggia di verde (in base alla capacità della batteria).*

Spegnimento del ZoneProtect [fig. O2]:

- Premere il tasto **Ⓜ** per 2 secondi.
*Il ZoneProtect è spento e il LED **Ⓛ** lampeggia di bianco.*

4. MANUTENZIONE

- Pulire il ZoneProtect con un panno umido.

5. CONSERVAZIONE

Messa fuori servizio:**Il prodotto deve essere conservato in modo non accessibile ai bambini.**

1. Caricare la batteria.
2. Pulire il ZoneProtect (vedi 4. MANUTENZIONE).
3. Conservare il ZoneProtect in un luogo asciutto, chiuso e al riparo dal gelo.

6. ELIMINAZIONE DEI GUASTI

Problema	Possibile causa	Rimedio
Ⓛ è acceso/ lampeggia/ lampeggia velocemente di blu	Cavo di zona non collegato o staccato.	→ Collegare il cavo di zona.

Problema	Possibile causa	Rimedio
Ⓛ è acceso/ lampeggia/ lampeggia velocemente di lilla e il rasaerba non si trova nella modalità ECO	Cavo perimetrale non riconosciuto o staccato.	→ Controllare il cavo perimetrale.
Ⓛ è acceso/ lampeggia/ lampeggia velocemente di rosso	Temperatura eccessivamente alta/ bassa del ZoneProtect. Errore permanente.	→ Portare il ZoneProtect all'ombra e lasciarlo raffreddare. Rivolgersi all'Assistenza Clienti GARDENA.
Ⓛ lampeggia velocemente per 5 volte di bianco in 10 s	La batteria è scarica oppure è presente un errore oppure il cavo di zona è rotto/staccato.	→ Caricare la batteria o controllare il cavo di zona.
Il robot rasaerba passa sopra il cavo di zona	Errore di trasmissione software.	→ Tenere premuto il tasto Ⓜ per 15 secondi.
	La funzione Generatore di zona non è attivata nel menu/ nella app del rasaerba.	→ Attivare la funzione Generatore di zona nel menu/ nella app del rasaerba.
Il robot rasaerba rimane fermo (problema del generatore di zone)	La batteria è scarica.	→ Caricare la batteria.
	Surriscaldamento del ZoneProtect.	→ Portare il ZoneProtect all'ombra e lasciarlo raffreddare.

7. DATI TECNICI

<i>ZoneProtect</i>	Unità	Valore
Autonomia della batteria (ca.)	d	31
Tensione di ricarica della batteria	V	5
Corrente di carica della batteria	A	1
Durata della ricarica della batteria	h	6
Grado di protezione IP		IPx4
Intervallo di temperatura di esercizio	°C	0 – 40
Banda di frequenza di esercizio	Hz	100 – 80000
Potenza di trasmissione max¹⁾	mW	<25

¹⁾ Massima potenza in uscita attiva sulle antenne nella banda di frequenza in cui funziona l'apparecchiatura radio.

8. ACCESSORI

Cavo perimetrale GARDENA	50 m / 150 m	art. 4058-60 / art. 4088-60
Picchetti GARDENA	100 pezzi	art. 4090-20
Connettori + morsetti di collegamento GARDENA	6 connettori + 3 morsetti di col- legamento	art. 4089-20

9. SERVIZIO

Prendere contatto all'indirizzo sul retro.

de **Produkthaftung**

Wir weisen ausdrücklich darauf hin, dass wir in Übereinstimmung mit dem Produkthaftungsgesetz nicht für Schäden haften, die durch unsere Produkte entstehen, wenn diese unsachgemäß und nicht durch einen von uns autorisierten Servicepartner repariert wurden oder wenn keine Original GARDENA Teile oder von uns zugelassene Teile verwendet wurden.

en **Product liability**

In accordance with the German Product Liability Act, we hereby expressly declare that we accept no liability for damage incurred from our products where said products have not been properly repaired by a GARDENA-approved service partner or where original GARDENA parts or parts authorised by GARDENA were not used.

fr **Responsabilité**

Conformément à la loi relative à la responsabilité du fait des produits défectueux, nous déclarons expressément par la présente que nous déclinons toute responsabilité pour les dommages résultant de nos produits, si lesdits produits n'ont pas été correctement réparés par un partenaire d'entretien agréé GARDENA ou si des pièces d'origine GARDENA ou des pièces agréées GARDENA n'ont pas été utilisées.

nl **Productaansprakelijkheid**

Conform de Duitse wet inzake productaansprakelijkheid verklaren wij hierbij uitdrukkelijk dat wij geen aansprakelijkheid aanvaarden voor schade ontstaan uit onze producten waarbij deze producten niet zijn gerepareerd door een GARDENA-erkende servicepartner of waarbij geen originele GARDENA-onderdelen of onderdelen die door GARDENA zijn goedgekeurd zijn gebruikt.

sv **Produktansvar**

I enlighet med tyska produktansvarslagar förklarar vi härmed uttryckligen att vi inte åtar oss något ansvar för skador som orsakas av våra produkter där produkterna inte har genomgått korrekt reparation från en GARDENA-godkänd servicepartner eller där originaldelar från GARDENA eller delar godkända av GARDENA inte använts.

da **Produktansvar**

Såsom overensstemmelse med den tyske produktansvarlov erklærer vi hermed udtrykkeligt, at vi ikke påtager os noget ansvar for skader på vores produkter, hvis de pågældende produkter ikke er blevet repareret korrekt af en GARDENA-godkendt servicepartner, eller hvor der ikke er brugt originale GARDENA-reservedele eller godkendte reservedele fra GARDENA.

fi **Tuotevastuu**

Saksan tuotevastuulain mukaisesti emme ole vastuussa laitteiden vaurioista, jos korjauksia ei ole tehnyt GARDENAn hyväksymä huoltoliike tai jos niiden syytä on muiden kuin alkuperäisten GARDENA-varaosien tai GARDENAn hyväksymien varaosien käyttö.

it **Responsabilità del prodotto**

In conformità con la Legge tedesca sulla responsabilità del prodotto, con la presente dichiariamo espressamente che decliniamo qualsiasi responsabilità per danni causati dai nostri prodotti qualora non siano stati correttamente riparati presso un partner di assistenza approvato GARDENA o laddove non siano stati utilizzati ricambi originali o autorizzati GARDENA.

es **Responsabilidad sobre el producto**

De acuerdo con la Ley de responsabilidad sobre productos alemana, por la presente declaramos expresamente que no aceptamos ningún tipo de responsabilidad por los daños ocasionados por nuestros productos si dichos productos no han sido reparados por un socio de mantenimiento aprobado por GARDENA o si no se han utilizado piezas originales GARDENA o piezas autorizadas por GARDENA.

pt **Responsabilidade pelo produto**

De acordo com a lei alemã de responsabilidade pelo produto, declaramos que não nos responsabilizamos por danos causados pelos nossos produtos, caso os tais produtos não tenham sido devidamente reparados por um parceiro de assistência GARDENA aprovado ou se não tiverem sido utilizadas peças GARDENA originais ou peças autorizadas pela GARDENA.

pl **Odpowiedzialność za produkt**

Zgodnie z niemiecką ustawą o odpowiedzialności za produkt, niniejszym wyraźnie oświadczamy, że nie ponosimy żadnej odpowiedzialności za szkody poniesione na skutek użytkowania naszych produktów, w przypadku gdy naprawa tych produktów nie była odpowiednio przeprowadzana przez zatwierdzonego przez firmę GARDENA partnera serwisowego lub nie stosowano oryginalnych części GARDENA albo części autoryzowanych przez tę firmę.

hu Termékszavatosság

A németországi termékszavatossági törvényvel összhangban ezenel nyomatékosan kijelentjük, hogy nem vállalunk felelősséget a termékeinkben keletkezett olyan károkért, amelyek valamely GARDENA által jóváhagyott szervizpartner által nem megfelelően végzett javításból adódtak, vagy amely során nem eredeti GARDENA alkatrészeket vagy a GARDENA által jóváhagyott alkatrészeket használtak fel.

cs Odpovědnost za výrobek

Uporozňujeme na to, že v souladu se zákonem o odpovědnosti za škodu způsobenou vadným výrobkem neručíme za škody, které způsobily naše produkty, pokud byly opraveny neodborně a ne námi autorizovaným servisním partnerem nebo pokud nebyly použity originální díly GARDENA nebo námi schválené díly.

sk Zodpovednosť za produkt

V súlade s nemeckými právnymi predpismi upravujúcimi zodpovednosť za výrobok týmto výslovne prehlasujeme, že nenesieme žiadnu zodpovednosť za škody spôsobené našimi výrobkami, v prípade ktorých neboli náležite opravy vykonané servisným partnerom schváleným spoločnosťou GARDENA alebo neboli použité diely spoločnosti GARDENA alebo diely schválené spoločnosťou GARDENA.

el Ευθύνη προϊόντος

Συμφώνα με τον γερμανικό νόμο περί Ευθύνης για τα Προϊόντα, με το παρόν δηλώνουμε ρητώς ότι δεν αποδεχόμαστε καμία ευθύνη για τυχόν ζημιές που προκύπτουν από τα προϊόντα μας εάν αυτά δεν έχουν επισκευαστεί οριστά από κάποιον εγκεκριμένο συνεργάτη επισκευών της GARDENA ή εάν δεν έχουν χρησιμοποιηθεί αυθεντικά εξαρτήματα GARDENA ή εξαρτήματα εγκεκριμένα από την GARDENA.

sl Odgovornost proizvajalca

V skladu z nemškimi zakoni o odgovornosti za izdelke, izrecno izjavljajo, da ne sprejemamo nobene odgovornosti za škodo, ki jo povzročijo naši izdelki, če teh niso ustrezno popravili GARDENINI odobreni servisni partnerji ali pri tem niso bili uporabljeni originalni GARDENINI nadomestni deli ali GARDENINIMI homologiranimi nadomestnimi deli.

hr Pouzdanost proizvoda

Sukladno njemačkomu zakonu o pouzdanosti proizvoda, ovime izričito izjavljujemo kako ne prihvaćamo nikakvu odgovornost za oštećenja na našim proizvodima nastala uslijed neispravnog popravka od strane servisnog partnera kojeg odobrava GARDENA ili uslijed nekoristenja originalnih GARDENA dijelova ili dijelova koje odobrava GARDENA.

ro Răspunderea pentru produs

În conformitate cu Legea germană privind răspunderea pentru produs, declarăm în mod expres prin prezentul document că nu acceptăm nicio răspundere pentru defecțiunile suferite de produsele noastre atunci când acestea nu au fost reparate în mod corect de un atelier de service partener, aprobat de GARDENA, sau când nu au fost utilizate piese GARDENA originale sau piese autorizate de GARDENA.

bg Отговорност за вреди, причинени от стоки

Съгласно германския Закон за отговорността за вреди, причинени от стоки, с настоящото изрично декларираме, че не носим отговорност за щети, причинени от нашите продукти, ако те не са били правилно ремонтирани от одобрен от GARDENA сервиз или ако не са използвани оригинални части на GARDENA или части, одобрени от GARDENA.

et Tootevastutus

Vastavalt Saksamaa tootevastutusseadusele deklareerime käesolevaga selgesõnaliselt, et me ei kanna mingisugust vastutust meie toodetest tingitud kahjude eest, kui need tooted ei ole korrektselt parandatud GARDENA heakskiidetud hoolduspartneri poolt või kui parandamisel ei ole kasutatud GARDENA originaalosi või GARDENA volitatud osi.

It Gaminio patikimumas

Mēs aiškiai pareiškiamo, kad, atsižvelgiant į Vokietijos gaminių patikimumo įstatymą, neprisiimame atsakomybės dėl bet kokios žalos, patirtos dėl mūsų gaminių, jeigu jie buvo netinkamai taisomi arba jų dalys buvo pakeistos neoriginaliomis GARDENA dalimis ar nepatvirtintomis dalimis, arba jeigu remonto darbai buvo atliekami ne GARDENA techninės priežiūros centro specialistų.

lv Atbildība par produkcijas kvalitāti

Saskaņā ar Vācijas likumu par atbildību par produkcijas kvalitāti ar šo mēs paziņojam, ka neuzņemamies atbildību par bojājumiem, kas radušies, lietojot mūsu izstrādājumus, kuru remontu nav veicis uzņēmuma GARDENA apstiprināts apkopes partneris vai kuru remontam netika izmantotas oriģinālās GARDENA detaļas vai detaļas, kuru lietošanu apstiprinājis uzņēmums GARDENA.

de EU/UKCA-Konformitätserklärung

Hiermit erklärt die GARDENA Manufacturing GmbH, dass der Funkanlagentyp (Art. 15021) der Richtlinie 2014/53/EU entspricht. Der vollständige Text der EU/UKCA-Konformitätserklärung ist unter folgender Internetadresse verfügbar:
<http://www.gardena.com/int/support/safety-regulations>

en EC/UKCA Declaration of Conformity

Hereby, GARDENA Manufacturing GmbH declares that the radio equipment type (Art. 15021) is in compliance with directive 2014/53/EU. The full text of the EC/UKCA declaration of conformity is available at the following internet address:
<http://www.gardena.com/int/support/safety-regulations>

fr Déclaration de conformité CE/UKCA

Par la présente, GARDENA Manufacturing GmbH déclare que le type d'installation radioélectrique (réf. 15021) est conforme à la directive 2014/53/UE. Le texte intégral de la déclaration de conformité européenne/UKCA est disponible sur Internet à l'adresse suivante : <http://www.gardena.com/int/support/safety-regulations>

nl EU/UKCA-conformiteitsverklaring

Hiermee verklaart GARDENA Manufacturing GmbH, dat het type radioapparatuur (Art. 15021) voldoet aan de richtlijn 2014/53/EU. De volledige tekst van de EU/UKCA-conformiteitsverklaring is beschikbaar op het volgende internetadres:
<http://www.gardena.com/int/support/safety-regulations>

sv EU/UKCA-försäkran om överensstämmelse

Härmed försäkras GARDENA Manufacturing GmbH, att signaltrustningstypen (Art. 15021) uppfyller direktiv 2014/53/EU. Den kompletta texten för EU/UKCA-försäkran om överensstämmelse finns på följande webbadress:
<http://www.gardena.com/int/support/safety-regulations>

da EU/UKCA-overensstemmelseserklæring

Herved erklærer GARDENA Manufacturing GmbH, at det trådløse anlæg (varenr. 15021) er i overensstemmelse med direktivet 2014/53/EU. EU/UKCA-overensstemmelseserklæringens tekst findes i sin helhed på følgende internetadresse:
<http://www.gardena.com/int/support/safety-regulations>

fi EY/UKCA-vaatimustenmukaisuusvakuutus

GARDENA Manufacturing GmbH vakuuttaa täten, että radiolaitteistotyyppi (tuotenro 15021) vastaa direktiiviä 2014/53/EU. EY/UKCA-vaatimustenmukaisuusvakuutuksen täydellinen teksti on saatavilla seuraavasta osoitteesta internetissä:
<http://www.gardena.com/int/support/safety-regulations>

it Dichiarazione di conformità UE/UKCA

GARDENA Manufacturing GmbH dichiara con la presente che la tipologia di apparecchiatura radio (art. 15021) è conforme alla Direttiva 2014/53/UE. Il testo completo della dichiarazione di conformità UE/UKCA è disponibile al seguente indirizzo web:
<http://www.gardena.com/int/support/safety-regulations>

es Declaración de conformidad de la UE/UKCA

Con la presente, GARDENA Manufacturing GmbH declara que el tipo de equipo radioeléctrico (ref. 15021) corresponde a la directiva 2014/53/UE. El texto completo de la Declaración de Conformidad de la UE/UKCA se puede consultar en la siguiente dirección de Internet: <http://www.gardena.com/int/support/safety-regulations>

pt Declaração CE/UKCA de Conformidade

A GARDENA Manufacturing GmbH declara, por este meio, que o tipo de equipamento de rádio (n.º ref.15021) cumpre a Diretiva 2014/53/UE. O texto na íntegra da declaração de conformidade UE/UKCA está disponível no seguinte endereço na Internet: <http://www.gardena.com/int/support/safety-regulations>

pl Deklaracja zgodności UE/UKCA

GARDENA Manufacturing GmbH oświadcza, że typ urządzenia radiowego (art. 15021) jest zgodny z Dyrektywą 2014/53/UE. Kompletny tekst deklaracji zgodności UE/UKCA jest dostępny pod adresem:
<http://www.gardena.com/int/support/safety-regulations>

hu EU/UKCA megfelelőségi nyilatkozat

A GARDENA Manufacturing GmbH ezennel kijelenti, hogy a rádióberendezés (cikksz. 15021) típusa megfelel a 2014/53/EU irányelv előírásainak. Az EU/UKCA szabvány-megfelelési nyilatkozat teljes szövege a következő internet címen áll rendelkezésre: <http://www.gardena.com/int/support/safety-regulations>

cs EU/UKCA prohlášení o shodě

Tímto prohlašuje GARDENA Manufacturing GmbH, že rádiová zařízení (č.v. 15021) odpovídají směrnicí 2014/53/EU. Úplný text EU/UKCA prohlášení o shodě je k dispozici na následující adrese: <http://www.gardena.com/int/support/safety-regulations>

sk EÚ/UKCA vyhlásenie o zhode

Spoločnosť GARDENA Manufacturing GmbH týmto vyhlasuje, že typ rádiového zariadenia (č.v. 15021) je v zhode so smernicou 2014/53/EU. Celý text EU/UKCA vyhlásenia o zhode nájdete na tejto internetovej adrese: <http://www.gardena.com/int/support/safety-regulations>

el Δήλωση συμμόρφωσης ΕΕ/UKCA

Με το παρόν η GARDENA Manufacturing GmbH δηλώνει ότι ο τύπος του συστήματος ραδιοσυχνότητας (Κωδ. 15021) πληροί τις απαιτήσεις της οδηγίας 2014/53/ΕΕ. Το πλήρες κείμενο της δήλωσης συμμόρφωσης ΕΕ/UKCA διατίθεται στην παρακάτω ηλεκτρονική διεύθυνση: <http://www.gardena.com/int/support/safety-regulations>

sl Izjava EU/UKCA o skladnosti

Podjetje GARDENA Manufacturing GmbH izjavlja, da tip radijske naprave (art.-št. 15021) ustreza Direktivi 2014/53/EU. Celoten besedilo EU/UKCA-izjave o skladnosti je na voljo na naslednjem spletnem naslovu: <http://www.gardena.com/int/support/safety-regulations>

hr EU/UKCA izjava o sukladnosti

Ovimе tvrtka GARDENA Manufacturing GmbH izjavljuje da tip radijskog sustava (br. art. 15021) odgovara Direktivi 2014/53/EU. Kompletan tekst EU/UKCA izjave o sukladnosti dostupan je na sljedećoj internetskoj stranici: <http://www.gardena.com/int/support/safety-regulations>

ro Declarație de conformitate UE/UKCA

Prin prezenta GARDENA Manufacturing GmbH declară că tipul de echipament hertzian (art. 15021) corespunde Directivei 2014/53/UE. Textul complet al Declarației de conformitate UE/UKCA este disponibil la următoarea adresă de Internet: <http://www.gardena.com/int/support/safety-regulations>

bg ЕС/UKCA-Декларация за съответствие

GARDENA Manufacturing GmbH декларира с настоящото, че типът радиооборудване (Art. 15021) отговаря на Директива 2014/53/ЕС. Пълният текст на ЕС/UKCA Декларацията за съответствие е на разположение на следния интернет-адрес: <http://www.gardena.com/int/support/safety-regulations>

et EL/UKCA-i vastusdeklaratsioon

Käesolevaga kinnitab GARDENA Manufacturing GmbH, et radioseadmete tüüp (art 15021) vastab direktiivile 2014/53/EL. EL/UKCA-i vastusdeklaratsiooni täielik tekst on saadaval järgmiselt internetiaadressil: <http://www.gardena.com/int/support/safety-regulations>

lt ES/UKCA atitikties deklaracija

GARDENA Manufacturing GmbH patvirtina, kad radijo ryšio įrenginių tipas (gaminys 15021) atitinka Direktyvą 2014/53/ES. Visą ES/UKCA atitikties deklaracijos tekstą galite rasti šiuo interneto adresu: <http://www.gardena.com/int/support/safety-regulations>

lv ES/UKCA atbilstības deklarācija

Ar šo uzņēmums GARDENA Manufacturing GmbH deklarē, ka radioiekārtas tips (preces nr. 15021) atbilst Direktīvas 2014/53/ES prasībām. ES/UKCA atbilstības deklarācijas teksta pilna versija ir pieejama šādā tīmekļa vietnē: <http://www.gardena.com/int/support/safety-regulations>

Deutschland/Germany

GARDENA Manufacturing GmbH
Central Service
Hans-Lorenser-Straße 40
D-89079 Ulm
Produktfragen:
(+49) 731 490-123
Reparaturen:
(+49) 731 490-290
service@gardena.com
http://www.gardena.com

Albania

KRAFT SHPK
Autostrada Tirane-Durres
Km 7
1051 Tirane
Phone: (+355) 69 877 7821
info@kraft.al

Argentina

ROBERTO C. RUMBO S.R.L.
Predio Norlog
Lote 7
Benavidez, ZC: 1621
Buenos Aires
ventas@rumbosrl.com.ar

Armenia

AES Systems LLC
Marshal Babajanyan Avenue 56/2
0022 Yerevan
Phone: (+374) 60 651 651
masisohanyan@icloud.com

Australia

Husqvarna Australia Pty. Ltd.
Locked Bag 5
Central Coast BC
NSW 2252
Phone: (+ 61) (0) 2 4352 7400
customer.service@husqvarna.com.au

Austria/Österreich

Husqvarna Austria GmbH
Industriezeile 36
4010 Linz
Tel.: (+43) 732 77 01 01-485
service.gardena@husqvarnagroup.com

Azerbaijan

Proqres Xüsusi Firması
Aliyev Aliyev 212, Baku, Azerbaijan
Sales: +994 70 326 07 14
AfterSales: +994 77 326 07 14
www.progress-garden.az
info@progress-garden.az

Bahrain

M.H. Al-Mahroos
BUILDING 208, BLOCK 356,
ROAD 328
Saliha
Phone: +973 1740 8090
almahroos@almahroos.com

Belarus/Беларусь

ООО «Мастер Гарден»
220118, г. Минск,
улица Шаранговича, дом 7а
Тел.: (+375) 17 257 00 33
mg@mastergarden.by

Belgium

Husqvarna Belgium nv
Gardena Division
Leuvensesteenweg 542
Planet II E
1930 Zaventem
België

Bosnia/Herzegovina

Silk Trade d.o.o.
Poslovna Zona Vila Br. 20
Phone: (+387) 61 165 593
info@silkttrade.com.ba

Brazil

Nordtech Maquinas e Motores Ltd.
Avenida Juscelino Kubitschek de Oliveira
Curitiba
3003 Brazil
Phone: (+55) 41 3595-9600
contato@nordtech.com.br
www.nordtech.com.br

Bulgaria

AGROLAND България АД
бул. 8 Декември, № 13
Офис 5
1700 Студентски град
София
Тел.: (+359) 24 66 6910
info@agroland.eu

Canada/USA

GARDENA Canada Ltd.
100 Summerlea Road
Brampton, Ontario L6T 4X3
Phone: (+1) 905 792 93 30
info@gardenaCanada.com

Chile

REPRESENTACIONES JCE S.A.
2286 Avenida General Oscar Bonilla
Concepcion
Phone: (+ 56) 2 2414 2600
contacto@jce.cl

China

Husqvarna (Shanghai)
Management Co., Ltd.
富世华 (上海) 管理有限公司
3F, Beng Square B,
No207, Song Hong Rd.,
Chang Ning District,
Shanghai, PRC, 200335
上海市长宁区淞虹路207号明
基广场B座3楼, 邮编: 200335

Colombia

Equipos de Toyama Colombia SAS
Cra. 68 D Nº 25 B 86 Of. 618
Edificio Torre Central
Bogota
Phone: +57 (1) 703 95 20
+57 (1) 703 95 22
servicioalcliente@toyama.com.co
www.toyama.com.co

Costa Rica

Exim CIA Costa Rica
Calle 25A, B°. Monteleagre
Zapote
San José
Costa Rica
Phone: (+506) 2221-5654
(+506) 2221-5659
eximostarica@gmail.com

Croatia

Husqvarna Austria GmbH
Industriezeile 36
4010 Linz
Phone: (+43) 732 77 01 01-485
service.gardena@husqvarnagroup.com

Cyprus

Pantelis Papadopoulos S.A.
92 Athinon Avenue
Athens
10442 Greece
Phone: (+30) 21 0519 3100
info@papadopoulos.com.gr

Czech Republic

Gardena
Service Center Vrbo
c/o Husqvarna
Manufacturing CZ s.r.o.
Jesenická 146
79326 Vrbo pod Prademem
Phone: 800 100 425
servis@gardena.cz

Denmark

GARDENA DANMARK
Lejrevej 19, st.
3500 Værløse
Tlf.: (+45) 70 26 47 70
husqvarna@husqvarna.dk
www.gardena.com/dk

Dominican Republic

BOSQUESA S.R.L
Carretera Santiago Licey
Km. 5 ½
Esquina Copal II,
Santiago De Los Caballeros
51000 Dominican Republic
Phone: (+1) 809-562-0476
contacto@bosquesa.com.do

Egypt

Universal Agencies Co
26, Abdel Hamid Lotfy St.
Giza
Phone: 3761 57 57
https://gardeningegypt.com/
hany.masoud@univag.org

Estonia

Husqvarna Eesti OÜ
Valdeku 132
EE-11216 Tallinn
info@gardena.ee

Finland

Oy Husqvarna Ab
Gardena Division
Lautatarhankatu 8 B / PL 3
00581 HELSINKI
www.gardena.fi

France

Husqvarna France
9/11 Allée des pierres mayettes
92635 Gennevilliers Cedex
France
http://www.gardena.com/fr
N° AZUR: 0 810 00 78 23
(Prix d'un appel local)

Georgia

Transporter LLC
#70, Beldashvili street
0159 Tbilisi, Georgia
Number: (+995) 322 14 71 71
info@transporter.com.ge
www.transporter.com.ge

**Service Address and
Importer to Great Britain**

Husqvarna UK Ltd
Preston Road
Aycliffe Industrial Park
Newton Aycliffe
County Durham
DL5 6UP
Phone: (+44) (0) 344 844 4558
info.gardena@husqvarna.co.uk

Greece

Π.ΠΑΠΑΔΟΠΟΥΛΟΣ ΑΕΒΕ
Λεωφ. Αθηνών 92
Αθήνα
T.K.104 42
Ελλάδα
Τηλ. (+30) 210 5193 100
info@papadopoulos.gr

Hong Kong

Tung Tai Company
151-153 Hoi Bun Road
Kwun Tong, Kowloon
Hong Kong
Phone: (+852) 3583 1662
admin@tungtaico.com

Hungary

Husqvarna Magyarországi Kft.
Ezred u. 1 – 3
1044 Budapest
Phone: (+36) 1 251-4161
vevooszalgalat.husqvarna@husqvarna.hu

Iceland

BYKO ehf.
Skennumvegi 2a
200 Kópavogur
Phone: (+354) 515 4000
byko@byko.is

MHG Verslun ehf
Vikurhvarf 8
203 Kópavogur
Phone: (+354) 544 4656

India

B K RAMAN AND CO
Plot No. 185, Industrial Area,
Phase-2, Ram Darbar
Chandigarh
160002 India
Phone: (+91) 98140 06530
raman@jaganhardware.com

Iraq

Alshiemal Alakhdar Company
Al-Faysaliah, Near Estate Bank
Mosul
Phone: (+964) 78 18 18 46 75

Ireland

Liffey Distributors Ltd.
309 NW Business Park, Ballycoolen
15 Dublin
Phone: (+353) 1 824 2600
info@liffeyd.com

Israel

HAGARIN LTD.
2 Nahal Harif St.
8122201 Yavne
internet@hagarin.co.il
Phone: (+972) 8-932-0400

Italy

Husqvarna Italia S.p.A.
Via Santa Vecchia 15
23868 VALMADRERA (LC)
Phone: (+39) 0341.203.111
assistenza.italia@it.husqvarna.com

Japan

Husqvarna Zenoah Co. Ltd. Japan
1-9 Minamidai, Kawagoe
350-1165 Saitama
Japan
gardena-jp@husqvarnagroup.com

Kazakhstan

ТОО „Ламэд“
Russian
Адрес: Казахстан, г. Алматы,
ул. Тажибаевой, 155/1
Тел.: (+7) (727) 355 64 00
(+7) (700) 355 64 00
lamed@lamed.kz

Kazakh

Мекен-жайы: Қазақстан,
Алматы қ.,
көш. Тажибаевой, 155/1
Тел.: (+7) (727) 355 64 00
(+7) (700) 355 64 00
lamed@lamed.kz

Korea

Kyung Jin Trading Co., Ltd
107-4, Sunduk Bldg, Yangjae-Dong
Seocho-Gu
137-891 Seoul
Phone: (+82) 2 574 6300
kjh@kjh.co.kr

Kuwait

Palms Agro Production Co
Al Rai- Fourth Ring Road – Block 56.
P.O Box: 1976 Safat
13020 Al-Rai
Phone: 2473 0745
info@palms-kw.com

Kyrgyzstan

ООС0 Алы Макп
Av. Molodaya Gvardia 83
720014 Bishkek
Phone: (+996) 312 322115

Latvia

Husqvarna Latvija SIA
Ulbrokas 19A
LV-1021 Riga
info@gardena.lv

Lebanon

Technomec
Safra Highway (Beirut – Tripoli) Center
622 Mezher Bldg.
P.O.Box 215
Jounieh
Phone: (+961) 9 853527
(+961) 3 855481
tecnomec@idm.net.lb

Lithuania

UAB Husqvarna Lietuva
Ateities pl. 77C
LT-52104 Kaunas
info@gardena.lt

Luxembourg

Husqvarna Jules Neuberg
39, rue Jacques Stas
Luxembourg-Gasperich 2549
Case Postale No. 12
Luxembourg 2010
Phone: (+352) 40 14 01
api@neuberg.lu

Malaysia

Glomed Enterprises Sdn Bhd
Jalan Ruang No. 30
Shah Alam, Selangor
40150 Malaysia
Phone: (03)-7734 7997
oase@glomedic.com.my

Malta

I.V. Portelli & Sons Ltd.
85, 86, Triq San Pawl
Rabat - RBT 1240
Phone: (+356) 2145 4289

Mauritius

Espace Maison Ltée
La City Trianon, St Jean
Quatre Bornes
Phone: (+230) 401 6950
info@espacemaison.mu

Mexico

AFOSA
Av. Lopez Mateos Sur # 5019
Col. La Calma 45070
Zapopan, Jalisco, Mexico
Phone: (+52) 33 3818-3434
isolis@afosa.com.mx

Moldova

Convel SRL
Republica Moldova,
mun. Chisinau,
sos. Muncesti 284
Phone: (+373) 22 857 126
www.convel.md

Mongolia

Soyolj Gardening Shop
Narnii Rd
Ulaanbaatar
14230 Mongolia
Phone: +976 7777 5080
soyolj@magjinet.mn

Morocco

Proekip
64 Rue de la Participation
Casablanca-Roches Noires
20303 Morocco
Phone: (+212) 661342107
hicham.hafani@proekip.ma

Netherlands

Husqvarna Nederland B.V.
GARDENA Division
Postbus 50131
1305 AC ALMERE
Phone: (+31) 36 521 00 10
info@gardena.nl

Neth. Antilles

Jonka Enterprises N.V.
Sta. Rosa Weg 196
P.O. Box 8200
Curaçao
Phone: (+599) 9 767 66 55
info@jonka.com

New Zealand

Husqvarna New Zealand Ltd.
PO Box 76-437
Manukau City T241
Phone: (+64) (0) 9 9202410
support.nz@husqvarna.co.nz

North Macedonia

Sinpeks d.o.o.
Ul. Kravarski Pat Bb
7000 Bitola
Phone: (+389) 47 20 85 00
sinpeks@mt.net.mk

Norway

Husqvarna Norge AS
Gardena Division
Traskemeiweien 36
1708 Sarpsborg
info@gardena.no

Northern Cyprus

Mediterranean Home & Garden
No 150 Alsancak, Karaöglanözü
Caddesi
Girne
Phone: (+90) 392 821 33 80
info@medgardener.com

Oman

General Development Services
PO 1475, PC - 111
Seeb
111 Oman
Phone: 9 68 24 58 28 16
gdsoman@gdsoman.com

Paraguay

Agrofield SRL
AV. CHOFERES DEL CHACO
1449 C/25 DE MAYO
Asuncion
Phone: (+595) 21 608 656
consultas@agrofield.com.py

Peru

Sierras y Herramientas
Forestal SAC
Av. Las Gaviotas 833, Chorrillos
Lima
Phone: (+51) 1 252 0252
supervisorventas1@siersac.com
www.siersac.com

Philippines

Royal Dragon Traders Inc
10 Linaw Street, Barangay
Saint Peter
Quezon City
1114 Philippines
Phone: (+63) 2 7426893
aida.fernandez@rdti.com.ph

Poland

Gardena Service Center Vrbno
c/o Husqvarna Manufacturing
CZ s.r.o.
Jesenická 146
79326 Vrbno pod Pradědem
Czech Republic
Phone: (22) 336 78 90
servis@gardena.pl

Portugal

Husqvarna Portugal, SA
Lagoa - Albarraque
2635 - 595 Rio de Mouro
Phone: (+351) 21 922 85 30
Fax : (+351) 21 922 85 36
info@gardena.pt

Romania

Madex International Srl
Soseaua Odaii 117 - 123,
RO 013603 București, S1
Phone: (+40) 21 352 7603
madex@ines.ro

Russia / Россия

ООО „Хускарна“
141400, Московская обл.,
г. Химки,
улица Ленинградская,
владение 39, стр.6
Бизнес Центр
„Химки Бизнес Парк“,
помещение ОБО2_04
http://www.gardena.ru

Saudi Arabia

SACO
Takhassusi Main Road P.O.
Box: 86387
Riyadh 12863
40011 Saudi Arabia
Phone: (966) 11 482 8877
webmaster@saco-ksa.com

Serbia

Domel d.o.o.
Slobodana Đurića 21
11000 Belgrade
Phone: (+381) 11 409 57 12
office@domel.rs

Singapore

Hy-Ray PRIVATE LIMITED
40, Jalan Pemimpin
#02-08 Tat Ann Building
Singapore 577185
Phone: (+65) 6253 2277
info@hyray.com.sg

Slovak Republic

Gardena
Service Center Vrbno
c/o Husqvarna
Manufacturing CZ s.r.o.
Jesenická 146
79326 Vrbno pod Pradědem
Phone: 0800 154044
servis@gardena.sk

Slovenia

Husqvarna Austria GmbH
Industriezeile 36
4010 Linz
Phone: (+43) 732 77 01 01-485
service.gardena@husqvarna-
group.com

South Africa

Husqvarna South Africa (Pty) Ltd
Lifestyle Business Park – Ground
Floor Block A
Cnr Beyers Naude Drive and
Ysterhout Road
Randpark Ridge, Randburg
Phone: (+27) 10 015 5750
service@gardena.co.za

Spain

Husqvarna España S.A.
Calle de Rivas nº 10
28052 Madrid
Phone: (+34) 91 708 05 00
atencioncliente@gardena.es

Sri Lanka

Hunter & Company Ltd.
130 Front Street
Colombo
Phone: 94-11 232 81 71
hunters@eureka.lk

Suriname

Deto Handelmaatschappij N.V.
Kernkampweg 72-74
P.O. Box: 12782
Paramaribo
Suriname
Phone: (+597) 43 80 50
info@deto.sr

Sweden

Husqvarna AB /
GARDENA Sverige
Drottninggatan 2
561 82 Huskvarna
Sverige
Phone: (+46) (0) 36-14 60 02
info@gardena.se

Switzerland / Schweiz

Husqvarna Schweiz AG
Consumer Products
Industriestrasse 10
5506 Mägenwil
Phone: (+41) (0) 62 887 37 90
info@gardena.ch

Taiwan

Hong Ying Trading Co., Ltd.
No. 46 Wu-Kun-Wu Road
New Taipei City
Phone: (+886) (02) 2298 1486
salesgd1@7friends.com.tw

Tajikistan

ARIERS JV LLC
39, Ajni Street, 734024
Dushanbe, Tajikistan

Thailand

Spica Co. Ltd
243/2 Onnuh Rd., Prawat
Bangkok
10250 Thailand
Phone: (+66) (0)2721 7373
surapong@spica-siam.com

Tunisia

Société du matériel agricole et
maritime
Nouveau port de peche de
Stax Bp 33
Stax 3065, Tunisia
www.smamtunisia.com
Soulaymen Majdoub
Soulaymen@smamtunisia.com

Turkey

Dost Bahçe
Yurus Mah. Adil Sk. No:3
Kartal
Istanbul
34873 Turkey
Phone: (+90) 216 389 39 39
info@dostbahce.com.tr
www.dostbahce.com.tr

Turkmenistan

I.E. Orazmuhamedov
Nurmuhamet
80 Ataturk, BERKARAR Shopping
Center,
Ground floor, A77b,
Ashgabat 744000
TURKMENISTAN
Phone: (+993) 12 468859
Mob: (+993) 62 222887
info@jayhyzmat.com /
bekgiyev@jayhyzmat.com
www.jayhyzmat.com

UAE

Al-Futtaim ACE Company
L.L.C Building, Al Rebat Street
Festival City, Dubai
7880 UAE
Phone: (+971) 4 206 6700
ace@alfuttaim.ae

Ukraine / Україна

AT «Альцест»
вул Петропавлівська 4
08130, Київська обл. Києво-
Святошинський
р-н, с. Петропавлівська
Борщагірка
Україна
Тел.: (+38) 0 800 503 000

Uruguay

FEL SA
Entre Rios 1083
11800 Montevideo
Phone: (+598) 2203 18 44
info@felisa.com.uy

Uzbekistan

AGROHOUSE MChJ
O'zbekiston, 111112
Toshkent viloyati
Toshkent tumani
Hasanboy QFY, THAY yoqasida
Phone: (+998)-93-5414141
(+998)-71-2096888
info@agro.house
www.agro.house

Vietnam

Vision Joint Stock Company
No. 09, Lot E2/D21, Ton That
Thuyet Street, Dich Vong Hau
Commune
Cau Giay District, Hanoi
Phone: (+8424)-38462833/34
quynhnm@visionjsc.com.vn

Zimbabwe

Cutting Edge
159 Citreou Rd, Msasa
Harare
Phone: (+263) 8677 008685
sales@cuttingedge.co.zw

15021-20.960.04/1122
© GARDENA Manufacturing GmbH
D-89079 Ulm
http://www.gardena.com