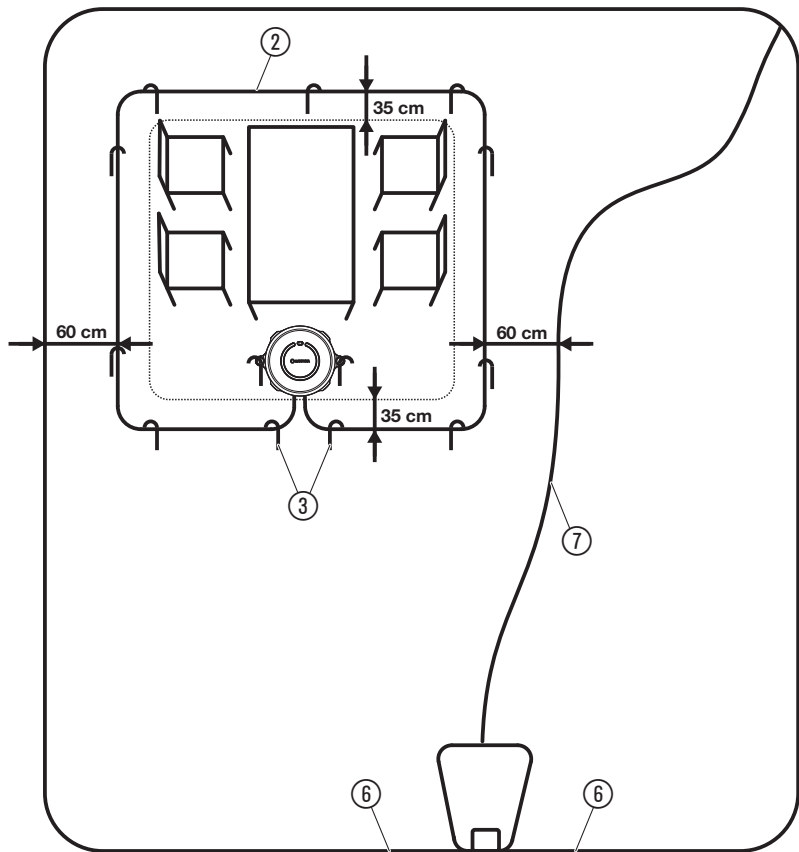
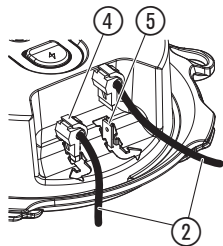
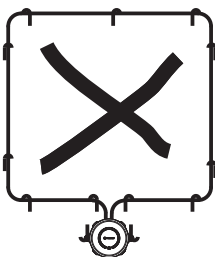
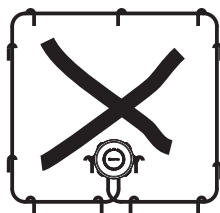
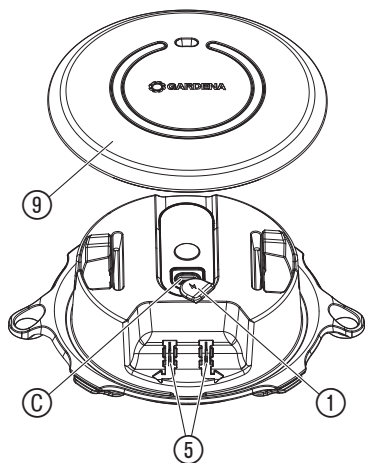
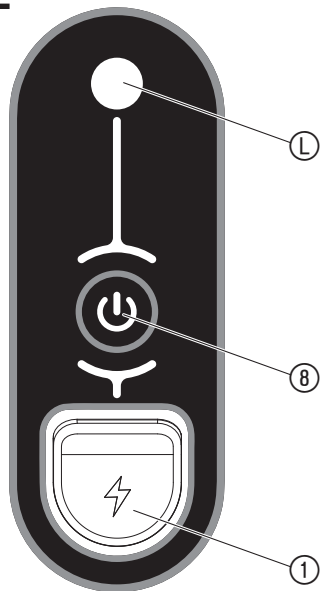


ZoneProtect Art. 15021

11



I2**I3****I4****O1****O2**

el GARDENA ZoneProtect

Μετάφραση των πρωτότυπων οδηγιών χρήσης.

Αυτό το προϊόν μπορεί να χρησιμοποιείται από άτομα με περιορισμένες σωματικές, αισθητικές ή πνευματικές ικανότητες ή ελλιπή εμπειρία και γνώση, εφόσον επιβλέπονται και έχουν ενημερωθεί σχετικά με την ασφαλή χρήση του προϊόντος και κατανοούν τους κινδύνους που απορρέουν από αυτό. Τα παιδιά δεν επιτρέπεται να παίζουν με το προϊόν.

Προβλεπόμενη χρήση:

Το **GARDENA ZoneProtect** προορίζεται για την οριοθέτηση μιας ζώνης, στην οποία το χορτοκοπτικό ρομπότ (SILENO minimo, (smart) SILENO city και (smart) SILENO life δεν πρέπει

να κουρεύει, για τη χρήση σε ιδιωτικούς και ερασιτεχνικούς κήπους.

Η ζώνη πρέπει να βρίσκεται εντός της περιοχής εργασίας (που περιορίζεται με το καλώδιο περιορισμού) του χορτοκοπτικού ρομπότ.

Το **GARDENA ZoneProtect** δεν επιτρέπεται να χρησιμοποιείται σε δημόσιες εγκαταστάσεις, πάρκα και αθλητικούς χώρους, καθώς και στη γεωργία και τη δασοκομία.

1. ΑΣΦΑΛΕΙΑ

ΣΗΜΑΝΤΙΚΟ!

Μελετήστε με προσοχή τις οδηγίες χρήσης και φυλάξτε τις για μελλοντική χρήση.

Ασφαλής χειρισμός των μπαταριών

Σε περίπτωση εσφαλμένης χρήσης ή ελαττωματικών μπαταριών μπορεί να διαρρεύσει από τις μπαταρίες εύφλεκτο υγρό. Αποφεύγετε την επαφή με το εξερχόμενο υγρό. Σε περίπτωση επαφής, ξεπλύνετε με νερό. Εάν το υγρό εισέλθει στα μάτια, συμβουλευθείτε επίσης έναν ιατρό.

Φορτίζετε τη μπαταρία αποκλειστικά σε θερμοκρασίες περιβάλλοντος μεταξύ +4 °C και +30 °C. Η πλήρης ισχύς φόρτισης είναι διαθέσιμη από 15 °C και άνω.

Φορτίζετε το προϊόν αποκλειστικά σε στεγνούς εσωτερικούς χώρους.

Όταν η θερμοκρασία της μπαταρίας είναι εκτός των επιτρεπτών ορίων θερμοκρασίας φόρτισης, δεν είναι δυνατή η φόρτιση της μπαταρίας. Η μπαταρία φορτίζεται μόλις επιτευχθεί το επιτρεπτό εύρος θερμοκρασίας.

Μην χρησιμοποιείτε τη συσκευή και τις περιφερικές συσκευές της σε κακές καιρικές συνθήκες, ιδίως όχι όταν υπάρχει κίνδυνος κεραυνοπληξίας.

Απαγορεύεται η αφαίρεση της μπαταρίας.

Εάν δεν έχετε χρησιμοποιήσει το προϊόν για παρατεταμένο διάστημα, θα πρέπει να το φορτίσετε σε ποσοστό άνω του 60% πριν από τη χρήση. Θα

πρέπει να το φορτίζετε τουλάχιστον ανά 3 μήνες σε ποσοστό 60%.

Απαγορεύεται η παρουσία παιδιών χωρίς επίβλεψη στην προστατευόμενη ζώνη.

Όταν η μπαταρία είναι εξαντλημένη ή σε περίπτωση υπερθέρμανσης του ZoneProtect παύει να προστατεύεται η ζώνη.

Για την εγκατάσταση του καλωδίου ζώνης ισχύουν οι ίδιες προδιαγραφές όπως και για το καλώδιο περιορισμού (βλ. οδηγίες χρήσης του χορτοκοπτικού ρομπότ).

Το τροφοδοτικό USB δεν περιλαμβάνεται στον παραδοτέο εξοπλισμό αυτού του προϊόντος.

Συνιστάται να χρησιμοποιείτε το τροφοδοτικό ενός τρίτου προμηθευτή με τις εξής προδιαγραφές:

- Συχνότητα: 50 έως 60 Hz, μονοφασική
- Τάση δικτύου: εναλλασσόμενη τάση 100 έως 240 V
- Τάση εξόδου/ρεύμα: συνεχής τάση 5 V/1 A
- Ελάχιστη ισχύς εξόδου: 5 W
- Σύνδεση εξόδου: USB-C

→ Πριν από τη χρήση του τροφοδοτικού USB ενός τρίτου προμηθευτή ελέγξτε αν αυτό πληροί τα εθνικά και τα διεθνή πρότυπα ασφαλείας για τη χαμηλή τάση (SELV).



KΙΝΔΥΝΟΣ! Καρδιακή ανακοπή!

Αυτό το προϊόν δημιουργεί ηλεκτρομαγνητικό πεδίο κατά τη λειτουργία. Αυτό το πεδίο μπορεί υπό ορισμένες συνθήκες να επηρεάσει τη λειτουργία ενεργητικών ή παθητικών ιατρικών εμφυτευμάτων. Για να αποφευχθεί ο κίνδυνος καταστάσεων που μπορούν να καταλήξουν σε σοβαρούς ή θανάσιμους τραυματισμούς, τα άτομα που φέρουν ιατρικό εμφύτευμα πρέπει να συμβουλευτούν το ιατρό τους ή τον κατασκευαστή του εμφυτεύματος προτού χρησιμοποιήσουν το μηχάνημα.



KΙΝΔΥΝΟΣ! Κίνδυνος ασφίξιας!

Μικρά εξαρτήματα μπορούν να καταποθούν εύκολα. Η πλαστική σακούλα εγκυμονεί

κίνδυνο ασφυξίας για μικρά παιδιά. Απομακρύνετε τα παιδιά κατά τη διάρκεια της συναρμολόγησης.



ΚΙΝΔΥΝΟΣ!

Πρόκληση σωματικής βλάβης!

Κίνδυνος τραυματισμού και πρόκλησης ζημίας στο προϊόν.

- Μην καθαρίζετε το προϊόν με νερό ή ριπή νερού (ιδίως ριπή νερού υψηλής πίεσης).
- Μην χρησιμοποιείτε χημικά προϊόντα, συμπεριλαμβανομένης της βενζίνης ή διαλύτες. Ορισμένα από αυτά τα προϊόντα μπορούν να καταστρέψουν σημαντικά πλαστικά εξαρτήματα.

Απόρριψη:

(σύμφωνα με την οδηγία 2012/19/ΕΕ/Σ.Ι. 2013 Νο. 3113)



Το προϊόν δεν επιτρέπεται να απορρίπτεται στα κοινά οικιακά απορρίμματα. Πρέπει να απορρίπτεται σύμφωνα με τους ισχύοντες τοπικούς κανονισμούς προστασίας του περιβάλλοντος.

ΣΗΜΑΝΤΙΚΟ!

→ Διαθέστε το προϊόν μέσω της υπηρεσίας ανακύκλωσης της περιοχής σας.

Απόρριψη της μπαταρίας:



Η μπαταρία περιέχει στοιχεία ιόντων λιθίου τα οποία πρέπει να απορρίπτονται ξεχωριστά από τα κοινά οικιακά απορρίμματα στο τέλος της διάρκειας ζωής τους.

ΣΗΜΑΝΤΙΚΟ!

Η μπαταρία επιτρέπεται να αφαιρείται αποκλειστικά από ειδικευμένο προσωπικό.

1. Για ερωτήματα σχετικά με την αφαίρεση της μπαταρίας, απευθύνεστε στο τμήμα σέρβις της GARDENA.
2. Διαθέστε τις μπαταρίες μέσω της υπηρεσίας ανακύκλωσης της περιοχής σας.

2. ΕΓΚΑΤΑΣΤΑΣΗ

Προετοιμασία:

- Φορτίστε την μπαταρία (βλ. 3. ΧΕΙΡΙΣΜΟΣ).
- Για το καλώδιο ζώνης, τα άγκιστρα εδάφους και τους ακροδέκτες σύνδεσης μπορείτε να χρησιμοποιήσετε τα παρελκόμενα του χορτοκοπτικού σας ρομπότ. Εναλλακτικά μπορείτε να τα προμηθευτείτε από τον αντιπρόσωπο GARDENA της περιοχής σας.
- Το χορτοκοπτικό ρομπότ δεν επιτρέπεται να βρίσκεται κατά την εγκατάσταση στη λειτουργία ECO (βλ. Λειτουργία ECO στις οδηγίες χρήσης του χορτοκοπτικού ρομπότ).
- Ενημερωστε το υλικολογισμικό του χορτοκοπτικού ρομπότ (μέσω www.gardena.com):
SILENO minimo από 5995762-03
SILENO city από 5908253-11
SILENO life από 5939856-06
- Για να μάθετε αν απαιτείται ενημέρωση, μπορείτε να ελέγξετε ποιο υλικολογισμικό είναι επί του παρόντος εγκαταστημένο στο χλοοκοπτικό σας:
SILENO city & SILENO life:
Ανοίξτε το μενού συνοπτικών πληροφοριών (βλ. οδηγίες χρήσης του χορτοκοπτικού ρομπότ).
SILENO minimo:
Θα βρείτε τις πληροφορίες στην εφαρμογή Bluetooth της GARDENA.
- Ενεργοποιήστε τη λειτουργία συστήματος ορισμού ζώνης στο μενού/στην εφαρμογή του χορτοκοπτικού ρομπότ. Βλ. οδηγίες χρήσης του χορτοκοπτικού ρομπότ.

Προϋποθέσεις για την εγκατάσταση:

- Τοποθετήστε το καλώδιο όπως περιγράφεται στις οδηγίες του χορτοκοπτικού ρομπότ (κεφάλαιο: *Εξέταση του σημείου τοποθέτησης του καλωδίου οριοθέτησης*).
- Η ζώνη πρέπει να βρίσκεται πλήρως εντός της χορτοκοπτικής περιοχής των καλωδίων περιορισμού ⑥.
- Η απόσταση του καλωδίου ζώνης ② από το καλώδιο περιορισμού ⑥ πρέπει να είναι τουλάχιστον 60 cm.
- Η ζώνη θα πρέπει να μην καλύπτει το καλώδιο οδήγησης ⑦, επειδή αλλιώς το χορτοκοπτικό ρομπότ ενδέχεται να μην βρίσκει τη μονάδα φόρτισης. Εάν δεν γνωρίζεται πλέον πού βρίσκεται το καλώδιο οδήγησης, εκκινήστε το χορτοκοπτικό ρομπότ στο άκρο του καλωδίου οδήγησης και αφήστε το να επιστρέψει στη μονάδα φόρτισης (βλ. οδηγίες χρήσης του χορτοκοπτικού ρομπότ).
- Η απόσταση του καλωδίου ζώνης ② από το καλώδιο οδήγησης ⑦ θα πρέπει να είναι τουλάχιστον 60 cm.
- Το ZoneProtect και όλα τα αντικείμενα εντός αυτού πρέπει να βρίσκονται σε ελάχ. απόσταση 35 cm εντός της ζώνης [Εικ. I3].
- Μην τοποθετείτε το καλώδιο σε κλίσεις > 10 %.
- Κατά τη χρήση περισσότερων ZoneProtect, η απόσταση μεταξύ των καλωδίων ζώνης πρέπει να είναι τουλάχιστον 60 cm.
- Το καλώδιο ζώνης δεν πρέπει να διασταυρώνεται [Εικ. I4].
- Το μέγιστο μήκος του καλωδίου ζώνης είναι 15 m.

Σύνδεση του καλωδίου ζώνης

[Εικ. I1/I2]:

Το καλώδιο ζώνης ②, τα άγκιστρα εδάφους ③ και οι ακροδέκτες σύνδεσης ④ δεν περιλαμβάνονται στον παραδοτέο εξοπλισμό.

1. Τοποθετήστε το καλώδιο ζώνης ② γύρω από την επιθυμητή ζώνη.
2. Απογυμνώστε τα δύο άκρα του καλωδίου ζώνης ② στο σημείο από το οποίο θέλετε να τοποθετήσετε το ZoneProtect.
3. Στερεώστε από έναν ακροδέκτη σύνδεσης ④ στα δύο άκρα του καλωδίου ζώνης ②.
4. Στερεώστε τους ακροδέκτες σύνδεσης ④ στις συνδέσεις ⑤ του ZoneProtect.
5. Στερεώστε το ZoneProtect και το καλώδιο ζώνης με τα άγκιστρα εδάφους ③.
6. Ενεργοποιήστε στο χορτοκοπτικό ρομπότ την επιλογή **Σύστημα ορισμού ζώνης** (βλ. οδηγίες χρήσης του χορτοκοπτικού ρομπότ).

Δοκιμή εγκατάστασης:

1. Ενεργοποιήστε τη συσκευή και βεβαιωθείτε ότι ανάβουν με πράσινο χρώμα τα ενδεικτικά LED.
2. Βεβαιωθείτε ότι είναι απενεργοποιημένη η λειτουργία ECO του χορτοκοπτικού ρομπότ. Βλ. λειτουργία ECO στις οδηγίες χρήσης του χορτοκοπτικού ρομπότ.
3. Τοποθετήστε το χορτοκοπτικό ρομπότ σε απόσταση 1 – 2 m μπροστά από της απαγορευμένης ζώνης. Φροντίστε ώστε το χορτοκοπτικό ρομπότ να είναι στραμμένο προς τα εμπρός στη ζώνη διαφυγής.

- Εκκινήστε το χορτοκοπτικό ρομπότ και βεβαιωθείτε ότι αυτό σταματά στο καλώδιο περιορισμού της ζώνης. Εάν εισέλθει στην απαγορευμένη ζώνη, ελέγξτε τις συνθήκες για την εγκατάσταση.

3. ΧΕΙΡΙΣΜΟΣ

Φόρτιση μπαταρίας [Εικ. 01/02]:

Το τροφοδοτικό 5 V με υποδοχή USB-A δεν περιλαμβάνεται στον παραδοτέο εξοπλισμό. Η μπαταρία παραδίδεται μερικώς φορτισμένη. Προκειμένου να διασφαλίζεται η πλήρης ισχύς της μπαταρίας, τη φορτίζετε εντελώς πριν από την πρώτη χρήση.

Κατά τη φόρτιση δεν είναι δυνατή η χρήση του ZoneProtect.

- Αφαιρέστε το καπάκι ⑨.
- Ανοίξτε το κάλυμμα στεγανοποίησης ①.
- Συνδέστε το βύσμα USB-C του συνοδευτικού καλώδιου φόρτισης στην υποδοχή βύσματος φόρτισης ②.
- Συνδέστε το βύσμα USB-A του καλώδιου φόρτισης στο τροφοδοτικό.
- Συνδέστε το τροφοδοτικό σε μια πρίζα. Η μπαταρία φορτίζεται και το LED ③ αναβοσβήνει με πορτοκαλί χρώμα.

Όταν φορτιστεί πλήρως η μπαταρία, το LED ③ ανάβει με πορτοκαλί χρώμα. Όταν έχει φορτιστεί πλήρως η μπαταρία, το ZoneProtect λειτουργεί για περίπου 31 ημέρες.

Ενδεικτικά LED [Εικ. 02]:

Με σύντομο πάτημα του πλήκτρου ④ προβάλλεται η κατάσταση του ZoneProtect για 5 δευτερόλεπτα.

ανάβει με πράσινο χρώμα	Ενεργοποιημένο και με χωρητικότητα μπαταρίας >30 %
αναβοσβήνει με πράσινο χρώμα	Ενεργοποιημένο και με χωρητικότητα μπαταρίας <30 %
φλας με πράσινο χρώμα	Ενεργοποιημένο και με χωρητικότητα μπαταρίας <10 %
ανάβει με πορτοκαλί χρώμα	Η μπαταρία είναι πλήρως φορτισμένη
αναβοσβήνει με πορτοκαλί χρώμα	Η μπαταρία φορτίζεται
ανάβει με μπλε χρώμα	Το καλώδιο ζώνης δεν είναι συνδεδεμένο ή έχει κοπεί και η χωρητικότητα μπαταρίας είναι >30 %
αναβοσβήνει με μπλε χρώμα	Το καλώδιο ζώνης δεν είναι συνδεδεμένο ή έχει κοπεί και η χωρητικότητα μπαταρίας είναι <30 %
φλας με μπλε χρώμα	Το καλώδιο ζώνης δεν είναι συνδεδεμένο ή έχει κοπεί και η χωρητικότητα μπαταρίας είναι <10 %
ανάβει με μωβ χρώμα	Το χλοοκοπτικό είναι σε κατάσταση λειτουργίας ECO, το καλώδιο περιορισμού δεν ανιχνεύτηκε ή μη έγκυρη περιοχή ζώνης και χωρητικότητα μπαταρίας >30 %
αναβοσβήνει με μωβ χρώμα	Το χλοοκοπτικό είναι σε κατάσταση λειτουργίας ECO, το καλώδιο περιορισμού δεν ανιχνεύτηκε ή μη έγκυρη περιοχή ζώνης και χωρητικότητα μπαταρίας <30 %
φλας με μωβ χρώμα	Το χλοοκοπτικό είναι σε κατάσταση λειτουργίας ECO, το καλώδιο περιορισμού δεν ανιχνεύτηκε ή μη έγκυρη περιοχή ζώνης και χωρητικότητα μπαταρίας <10 %
ανάβει με κόκκινο χρώμα	Σφάλμα και χωρητικότητα μπαταρίας >30 % (βλ. 6. ANTIMETOPISΗ ΣΦΑΛΜΑΤΩΝ)
αναβοσβήνει με κόκκινο χρώμα	Σφάλμα και χωρητικότητα μπαταρίας <30 % (βλ. 6. ANTIMETOPISΗ ΣΦΑΛΜΑΤΩΝ)

φλας με κόκκινο χρώμα Σφάλμα και χωρητικότητα μπαταρίας < 10 % (βλ. 6. ANTIMETΩΠΙΣΗ ΣΦΑΛΜΑΤΩΝ)

φλας 5 φορές με λευκό χρώμα ανά 10 δευτερόλεπτα Πατήστε το πλήκτρο **Ⓢ** για να προβάλλετε την κατάσταση

αναβοσβήνει με λευκό χρώμα Το ZoneProtect απενεργοποιείται

Προκειμένου να επιτευχθεί η μέγιστος χρόνος λειτουργίας, το χλοοκοπτικό πρέπει να χρησιμοποιείται σε λειτουργία Eco (βλ. οδηγίες χρήσης του χλοοκοπτικού).

Ενεργοποίηση του ZoneProtect [Εικ. 02]:

→ Πατήστε το πλήκτρο **Ⓢ** για 2 δευτερόλεπτα.
Το ZoneProtect ενεργοποιείται και το LED **Ⓛ** ανάβει/αναβοσβήνει με πράσινο χρώμα (ανάλογα με τη χωρητικότητα της μπαταρίας).

Απενεργοποίηση του ZoneProtect [Εικ. 02]:

→ Πατήστε το πλήκτρο **Ⓢ** για 2 δευτερόλεπτα.
Το ZoneProtect απενεργοποιείται και το LED **Ⓛ** αναβοσβήνει με λευκό χρώμα.

4. ΣΥΝΤΗΡΗΣΗ

→ Καθαρίστε το ZoneProtect με υγρό πανί.

5. ΑΠΟΘΗΚΕΥΣΗ

Θέση εκτός λειτουργίας:

Το προϊόν πρέπει να φυλάσσεται σε μέρος στο οποίο δεν έχουν πρόσβαση παιδιά.

1. Φορτίστε την μπαταρία.
2. Καθαρίστε το ZoneProtect (βλ. 4. ΣΥΝΤΗΡΗΣΗ).
3. Αποθηκεύετε το ZoneProtect σε στεγνό, κλειστό και ασφαλή από τον παγετό χώρο.

6. ANTIMETΩΠΙΣΗ ΣΦΑΛΜΑΤΩΝ

Πρόβλημα	Αιτία	Αντιμετώπιση
Ⓛ ανάβει/αναβοσβήνει/φλας με μπλε χρώμα	Το καλώδιο ζώνης δεν είναι συνδεδεμένο ή έχει κοπεί.	→ Συνδέστε το καλώδιο ζώνης.
Ⓛ ανάβει/αναβοσβήνει/φλας με μωβ χρώμα και το χλοοκοπτικό δεν είναι σε κατάσταση λειτουργίας ECO	Το καλώδιο περιορισμού δεν ανιχνεύεται ή έχει κοπεί.	→ Ελέγξτε το καλώδιο περιορισμού.
Ⓛ ανάβει/αναβοσβήνει/φλας με κόκκινο χρώμα	Υπερβολική/χαμηλή θερμοκρασία του ZoneProtect. Μόνιμο σφάλμα.	→ Φέρστε το ZoneProtect στη σκιά και αφήστε το να κρυώσει. Απευθυνθείτε στο Σέρβις της GARDENA.
Ⓛ φλας 5 φορές με λευκό χρώμα ανά 10 δευτερόλεπτα	Εξαντλημένη μπαταρία ή Υπάρχει σφάλμα ή κομμένο / αποσυνδεδεμένο καλώδιο ζώνης.	→ Φορτίστε τη μπαταρία ή ελέγξτε το καλώδιο ζώνης.

Πρόβλημα	Αιτία	Αντιμετώπιση
Το χορτοκοπτικό ρομπότ κινείται επάνω από το καλώδιο ζώνης	Σφάλμα μετάδοσης λογισμικού.	→ Κρατήστε πατημένο το πλήκτρο (Ⓢ) για 15 δευτερόλεπτα.
	Η λειτουργία συστήματος ορισμού ζώνης δεν είναι ενεργοποιημένη στο μενού/στην εφαρμογή του χλοοκοπτικού.	→ Ενεργοποιήστε τη λειτουργία συστήματος ορισμού ζώνης στο μενού/στην εφαρμογή του χλοοκοπτικού.

Το χορτοκοπτικό ρομπότ ακινητοποιείται (πρόβλημα συστήματος ορισμού ζώνης)	Η μπαταρία έχει εξαντληθεί.	→ Φορτίστε την μπαταρία.
	Υπερθέρμανση του ZoneProtect.	→ Φέρετε το ZoneProtect στη σκιά και αφήστε το να κρυώσει.

7. ΤΕΧΝΙΚΑ ΧΑΡΑΚΤΗΡΙΣΤΙΚΑ

ZoneProtect	Μονάδα	Τιμή
Διάρκεια λειτουργίας μπαταρίας κατά προσέγγιση (περ.)	d	31
Τάση φόρτισης μπαταρίας	V	5
Ρεύμα φόρτισης μπαταρίας	A	1
Διάρκεια φόρτισης μπαταρίας	h	6
Κατηγορία προστασίας IP		IPx4
Εύρος θερμοκρασίας λειτουργίας	°C	0 – 40
Ζώνη συχνοτήτων λειτουργίας	Hz	100 – 80000
Μέγ. ισχύς εκπομπής¹⁾	mW	< 25

¹⁾ Μέγιστη ενεργή ισχύς εξόδου σε κεραίες στη ζώνη συχνοτήτων στην οποία λειτουργεί το σύστημα ραδιοσυχνότητας.

8. ΕΞΑΡΤΗΜΑΤΑ

Καλώδιο περιορισμού GARDENA	50 m / 150 m	Κωδ. 4058-60 / Κωδ. 4088-60
Άγκιστρο εδάφους GARDENA	100 τεμάχια	Κωδ. 4090-20
Συνδετήρες + ακροδέκτες σύνδεσης GARDENA	6 συνδετήρες + 3 ακροδέκτες σύνδεσης	Κωδ. 4089-20

9. ΣΕΡΒΙΣ

Παρακαλούμε επικοινωνήστε με τη διεύθυνση στην πίσω σελίδα.

de Produkthaftung

Wir weisen ausdrücklich darauf hin, dass wir in Übereinstimmung mit dem Produkthaftungsgesetz nicht für Schäden haften, die durch unsere Produkte entstehen, wenn diese unsachgemäß und nicht durch einen von uns autorisierten Servicepartner repariert wurden oder wenn keine Original GARDENA Teile oder von uns zugelassene Teile verwendet wurden.

en Product liability

In accordance with the German Product Liability Act, we hereby expressly declare that we accept no liability for damage incurred from our products where said products have not been properly repaired by a GARDENA-approved service partner or where original GARDENA parts or parts authorised by GARDENA were not used.

fr Responsabilité

Conformément à la loi relative à la responsabilité du fait des produits défectueux, nous déclarons expressément par la présente que nous déclinons toute responsabilité pour les dommages résultant de nos produits, si lesdits produits n'ont pas été correctement réparés par un partenaire d'entretien agréé GARDENA ou si des pièces d'origine GARDENA ou des pièces agréées GARDENA n'ont pas été utilisées.

nl Productaansprakelijkheid

Conform de Duitse wet inzake productaansprakelijkheid verklaren wij hierbij uitdrukkelijk dat wij geen aansprakelijkheid aanvaarden voor schade ontstaan uit onze producten waarbij deze producten niet zijn gerepareerd door een GARDENA-erkende servicepartner of waarbij geen originele GARDENA-onderdelen of onderdelen die door GARDENA zijn goedgekeurd zijn gebruikt.

sv Produktansvar

I enlighet med tyska produktansvarslagar förklarar vi härmed uttryckligen att vi inte åtar oss något ansvar för skador som orsakas av våra produkter där produkterna inte har genomgått korrekt reparation från en GARDENA-godkänd servicepartner eller där originaldelar från GARDENA eller delar godkända av GARDENA inte använts.

da Produktansvar

Såsom overensstemmelse med den tyske produktansvarlov erklærer vi hermed udtrykkeligt, at vi ikke påtager os noget ansvar for skader på vores produkter, hvis de pågældende produkter ikke er blevet repareret korrekt af en GARDENA-godkendt servicepartner, eller hvor der ikke er brugt originale GARDENA-reservedele eller godkendte reservedele fra GARDENA.

fi Tuotevastuu

Saksan tuotevastuulain mukaisesti emme ole vastuussa laitteiden vaurioista, jos korjauksia ei ole tehnyt GARDENAn hyväksymä huoltoliike tai jos niiden syyinä on muiden kuin alkuperäisten GARDENA-varaosien tai GARDENAn hyväksymien varaosien käyttö.

it Responsabilità del prodotto

In conformità con la Legge tedesca sulla responsabilità del prodotto, con la presente dichiariamo espressamente che decliniamo qualsiasi responsabilità per danni causati dai nostri prodotti qualora non siano stati correttamente riparati presso un partner di assistenza approvato GARDENA o laddove non siano stati utilizzati ricambi originali o autorizzati GARDENA.

es Responsabilidad sobre el producto

De acuerdo con la Ley de responsabilidad sobre productos alemana, por la presente declaramos expresamente que no aceptamos ningún tipo de responsabilidad por los daños ocasionados por nuestros productos si dichos productos no han sido reparados por un socio de mantenimiento aprobado por GARDENA o si no se han utilizado piezas originales GARDENA o piezas autorizadas por GARDENA.

pt Responsabilidade pelo produto

De acordo com a lei alemã de responsabilidade pelo produto, declaramos que não nos responsabilizamos por danos causados pelos nossos produtos, caso os tais produtos não tenham sido devidamente reparados por um parceiro de assistência GARDENA aprovado ou se não tiverem sido utilizadas peças GARDENA originais ou peças autorizadas pela GARDENA.

pl Odpowiedzialność za produkt

Zgodnie z niemiecką ustawą o odpowiedzialności za produkt, niniejszym wyraźnie oświadczamy, że nie ponosimy żadnej odpowiedzialności za szkody poniesione na skutek użytkowania naszych produktów, w przypadku gdy naprawa tych produktów nie była odpowiednio przeprowadzana przez zatwierdzonego przez firmę GARDENA partnera serwisowego lub nie stosowano oryginalnych części GARDENA albo części autoryzowanych przez tę firmę.

hu Termékszavatosság

A németországi termékszavatossági törvényvel összhangban ezenel nyomatékosan kijelentjük, hogy nem vállalunk felelősséget a termékeinkben keletkezett olyan károkért, amelyek valamely GARDENA által jóváhagyott szervizpartner által nem megfelelően végzett javításból adódtak, vagy amely során nem eredeti GARDENA alkatrészeket vagy a GARDENA által jóváhagyott alkatrészeket használtak fel.

cs Odpovědnost za výrobek

Uporozňujeme na to, že v souladu se zákonem o odpovědnosti za škodu způsobenou vadným výrobkem neručíme za škody, které způsobily naše produkty, pokud byly opraveny neodborně a ne námi autorizovaným servisním partnerem nebo pokud nebyly použity originální díly GARDENA nebo námi schválené díly.

sk Zodpovednosť za produkt

V súlade s nemeckými právnymi predpismi upravujúcimi zodpovednosť za výrobok týmto výslovne prehlasujeme, že nenesieme žiadnu zodpovednosť za škody spôsobené našimi výrobkami, v prípade ktorých neboli náležite opravy vykonané servisným partnerom schváleným spoločnosťou GARDENA alebo neboli použité diely spoločnosti GARDENA alebo diely schválené spoločnosťou GARDENA.

el Ευθύνη προϊόντος

Συμφωνά με τον γερμανικό νόμο περί Ευθύνης για τα Προϊόντα, με το παρόν δηλώνουμε ρητώς ότι δεν αποδεχόμαστε καμία ευθύνη για τυχόν ζημιές που προκύπτουν από τα προϊόντα μας εάν αυτά δεν έχουν επισκευαστεί οριστά από κάποιον εγκεκριμένο συνεργάτη επισκευών της GARDENA ή εάν δεν έχουν χρησιμοποιηθεί αυθεντικά εξαρτήματα GARDENA ή εξαρτήματα εγκεκριμένα από την GARDENA.

sl Odgovornost proizvajalca

V skladu z nemškimi zakoni o odgovornosti za izdelke, izrecno izjavljajo, da ne sprejemamo nobene odgovornosti za škodo, ki jo povzročijo naši izdelki, če teh niso ustrezno popravili GARDENINI odobreni servisni partnerji ali pri tem niso bili uporabljeni originalni GARDENINI nadomestni deli ali GARDENINIMI homologiranimi nadomestnimi deli.

hr Pouzdanost proizvoda

Sukladno njemačkomu zakonu o pouzdanosti proizvoda, ovime izričito izjavljujemo kako ne prihvaćamo nikakvu odgovornost za oštećenja na našim proizvodima nastala uslijed neispravnog popravka od strane servisnog partnera kojeg odobrava GARDENA ili uslijed nekoristenja originalnih GARDENA dijelova ili dijelova koje odobrava GARDENA.

ro Răspunderea pentru produs

În conformitate cu Legea germană privind răspunderea pentru produs, declarăm în mod expres prin prezentul document că nu acceptăm nicio răspundere pentru defecțiunile suferite de produsele noastre atunci când acestea nu au fost reparate în mod corect de un atelier de service partener, aprobat de GARDENA, sau când nu au fost utilizate piese GARDENA originale sau piese autorizate de GARDENA.

bg Отговорност за вреди, причинени от стоки

Съгласно германския Закон за отговорността за вреди, причинени от стоки, с настоящото изрично декларираме, че не носим отговорност за щети, причинени от нашите продукти, ако те не са били правилно ремонтирани от одобрен от GARDENA сервиз или ако не са използвани оригинални части на GARDENA или части, одобрени от GARDENA.

et Tootevastutus

Vastavalt Saksamaa tootevastutusseadusele deklareerime käesolevaga selgesõnaliselt, et me ei kanna mingisugust vastutust meie toodetest tingitud kahjude eest, kui need tooted ei ole korrektselt parandatud GARDENA heakskiidetud hoolduspartneri poolt või kui parandamisel ei ole kasutatud GARDENA originaalosi või GARDENA volitatud osi.

lt Gaminio patikimumas

Mes aiškiai pareiškiamo, kad, atsižvelgiant į Vokietijos gaminių patikimumo įstatymą, neprisiimame atsakomybės dėl bet kokios žalos, patirtos dėl mūsų gaminių, jeigu jie buvo netinkamai taisomi arba jų dalys buvo pakeistos neoriginaliomis GARDENA dalimis ar nepatvirtintomis dalimis, arba jeigu remonto darbai buvo atliekami ne GARDENA techninės priežiūros centro specialistų.

lv Atbildība par produkcijas kvalitāti

Saskaņā ar Vācijas likumu par atbildību par produkcijas kvalitāti ar šo mēs paziņojam, ka neuzņemamies atbildību par bojājumiem, kas radušies, lietojot mūsu izstrādājumus, kuru remontu nav veicis uzņēmuma GARDENA apstiprināts apkopes partneris vai kuru remontam netika izmantotas oriģinālās GARDENA detaļas vai detaļas, kuru lietošanu apstiprinājis uzņēmums GARDENA.

de EU/UKCA-Konformitätserklärung

Hiermit erklärt die GARDENA Manufacturing GmbH, dass der Funkanlagentyp (Art. 15021) der Richtlinie 2014/53/EU entspricht. Der vollständige Text der EU/UKCA-Konformitätserklärung ist unter folgender Internetadresse verfügbar:
<http://www.gardena.com/int/support/safety-regulations>

en EC/UKCA Declaration of Conformity

Hereby, GARDENA Manufacturing GmbH declares that the radio equipment type (Art. 15021) is in compliance with directive 2014/53/EU. The full text of the EC/UKCA declaration of conformity is available at the following internet address:
<http://www.gardena.com/int/support/safety-regulations>

fr Déclaration de conformité CE/UKCA

Par la présente, GARDENA Manufacturing GmbH déclare que le type d'installation radioélectrique (réf. 15021) est conforme à la directive 2014/53/UE. Le texte intégral de la déclaration de conformité européenne/UKCA est disponible sur Internet à l'adresse suivante : <http://www.gardena.com/int/support/safety-regulations>

nl EU/UKCA-conformiteitsverklaring

Hiermee verklaart GARDENA Manufacturing GmbH, dat het type radioapparatuur (Art. 15021) voldoet aan de richtlijn 2014/53/EU. De volledige tekst van de EU/UKCA-conformiteitsverklaring is beschikbaar op het volgende internetadres:
<http://www.gardena.com/int/support/safety-regulations>

sv EU/UKCA-försäkran om överensstämmelse

Härmed försäkras GARDENA Manufacturing GmbH, att signalutrustningstypen (Art. 15021) uppfyller direktiv 2014/53/EU. Den kompletta texten för EU/UKCA-försäkran om överensstämmelse finns på följande webbadress:
<http://www.gardena.com/int/support/safety-regulations>

da EU/UKCA-overensstemmelseserklæring

Herved erklærer GARDENA Manufacturing GmbH, at det trådløse anlæg (varenr. 15021) er i overensstemmelse med direktivet 2014/53/EU. EU/UKCA-overensstemmelseserklæringens tekst findes i sin helhed på følgende internetadresse:
<http://www.gardena.com/int/support/safety-regulations>

fi EY/UKCA-vaatimustenmukaisuusvakuutus

GARDENA Manufacturing GmbH vakuuttaa täten, että radiolaitteistotyyppi (tuotenro 15021) vastaa direktiiviä 2014/53/EU. EY/UKCA-vaatimustenmukaisuusvakuutuksen täydellinen teksti on saatavilla seuraavasta osoitteesta internetissä:
<http://www.gardena.com/int/support/safety-regulations>

it Dichiarazione di conformità UE/UKCA

GARDENA Manufacturing GmbH dichiara con la presente che la tipologia di apparecchiatura radio (art. 15021) è conforme alla Direttiva 2014/53/UE. Il testo completo della dichiarazione di conformità UE/UKCA è disponibile al seguente indirizzo web:
<http://www.gardena.com/int/support/safety-regulations>

es Declaración de conformidad de la UE/UKCA

Con la presente, GARDENA Manufacturing GmbH declara que el tipo de equipo radioeléctrico (ref. 15021) corresponde a la directiva 2014/53/UE. El texto completo de la Declaración de Conformidad de la UE/UKCA se puede consultar en la siguiente dirección de Internet: <http://www.gardena.com/int/support/safety-regulations>

pt Declaração CE/UKCA de Conformidade

A GARDENA Manufacturing GmbH declara, por este meio, que o tipo de equipamento de rádio (n.º ref.15021) cumpre a Diretiva 2014/53/UE. O texto na íntegra da declaração de conformidade UE/UKCA está disponível no seguinte endereço na Internet: <http://www.gardena.com/int/support/safety-regulations>

pl Deklaracja zgodności UE/UKCA

GARDENA Manufacturing GmbH oświadcza, że typ urządzenia radiowego (art. 15021) jest zgodny z Dyrektywą 2014/53/UE. Kompletny tekst deklaracji zgodności UE/UKCA jest dostępny pod adresem:
<http://www.gardena.com/int/support/safety-regulations>

hu EU/UKCA megfelelőségi nyilatkozat

A GARDENA Manufacturing GmbH ezennel kijelenti, hogy a rádióberendezés (cikksz. 15021) típusa megfelel a 2014/53/EU irányelv előírásainak. Az EU/UKCA szabvány-megfelelési nyilatkozat teljes szövege a következő internet címen áll rendelkezésre: <http://www.gardena.com/int/support/safety-regulations>

cs EU/UKCA prohlášení o shodě

Timto prohlašuje GARDENA Manufacturing GmbH, že rádiová zařízení (č.v. 15021) odpovídají směrnicí 2014/53/EU. Úplný text EU/UKCA prohlášení o shodě je k dispozici na následující adrese: <http://www.gardena.com/int/support/safety-regulations>

sk EÚ/UKCA vyhlásenie o zhode

Spoločnosť GARDENA Manufacturing GmbH týmto vyhlasuje, že typ rádiového zariadenia (č.v. 15021) je v zhode so smernicou 2014/53/EU. Celý text EU/UKCA vyhlásenia o zhode nájdete na tejto internetovej adrese: <http://www.gardena.com/int/support/safety-regulations>

el Δήλωση συμμόρφωσης ΕΕ/UKCA

Με το παρόν η GARDENA Manufacturing GmbH δηλώνει ότι ο τύπος του συστήματος ραδιοσυχνότητας (Κωδ. 15021) πληροί τις απαιτήσεις της οδηγίας 2014/53/ΕΕ. Το πλήρες κείμενο της δήλωσης συμμόρφωσης ΕΕ/UKCA διατίθεται στην παρακάτω ηλεκτρονική διεύθυνση: <http://www.gardena.com/int/support/safety-regulations>

sl Izjava EU/UKCA o skladnosti

Podjetje GARDENA Manufacturing GmbH izjavlja, da tip radijske naprave (art.-št. 15021) ustreza Direktivi 2014/53/EU. Celoten besedilo EU/UKCA-izjave o skladnosti je na voljo na naslednjem spletnem naslovu: <http://www.gardena.com/int/support/safety-regulations>

hr EU/UKCA izjava o sukladnosti

Ovimе tvrtka GARDENA Manufacturing GmbH izjavljuje da tip radijskog sustava (br. art. 15021) odgovara Direktivi 2014/53/EU. Kompletan tekst EU/UKCA izjave o sukladnosti dostupan je na sljedećoj internetskoj stranici: <http://www.gardena.com/int/support/safety-regulations>

ro Declarație de conformitate UE/UKCA

Prin prezenta GARDENA Manufacturing GmbH declară că tipul de echipament hertzian (art. 15021) corespunde Directivei 2014/53/UE. Textul complet al Declarației de conformitate UE/UKCA este disponibil la următoarea adresă de Internet: <http://www.gardena.com/int/support/safety-regulations>

bg ЕС/UKCA-Декларация за съответствие

GARDENA Manufacturing GmbH декларира с настоящото, че типът радиооборудване (Art. 15021) отговаря на Директива 2014/53/ЕС. Пълният текст на ЕС/UKCA Декларацията за съответствие е на разположение на следния интернет-адрес: <http://www.gardena.com/int/support/safety-regulations>

et EL/UKCA-i vastusdeklaratsioon

Käesolevaga kinnitab GARDENA Manufacturing GmbH, et raadioseadmete tüüp (art 15021) vastab direktiivile 2014/53/EL. EL/UKCA-i vastusdeklaratsiooni täielik tekst on saadaval järgmiselt internetiaadressil: <http://www.gardena.com/int/support/safety-regulations>

lt ES/UKCA atitikties deklaracija

GARDENA Manufacturing GmbH patvirtina, kad radijo ryšio įrenginių tipas (gaminyo 15021) atitinka Direktyvą 2014/53/ES. Visą ES/UKCA atitikties deklaracijos tekstą galite rasti šiuo interneto adresu: <http://www.gardena.com/int/support/safety-regulations>

lv ES/UKCA atbilstības deklarācija

Ar šo uzņēmums GARDENA Manufacturing GmbH deklarē, ka radioiekārtas tips (preces nr. 15021) atbilst Direktīvas 2014/53/ES prasībām. ES/UKCA atbilstības deklarācijas teksta pilna versija ir pieejama šādā tīmekļa vietnē: <http://www.gardena.com/int/support/safety-regulations>

Deutschland/Germany

GARDENA Manufacturing GmbH
Central Service
Hans-Lorenser-Straße 40
D-89079 Ulm
Produktfragen:
(+49) 731 490-123
Reparaturen:
(+49) 731 490-290
service@gardena.com
http://www.gardena.com

Albania

KRAFT SHPK
Autostrada Tirane-Durres
Km 7
1051 Tirane
Phone: (+355) 69 877 7821
info@kraft.al

Argentina

ROBERTO C. RUMBO S.R.L.
Predio Norlog
Lote 7
Benavidez, ZC: 1621
Buenos Aires
ventas@rumbosrl.com.ar

Armenia

AES Systems LLC
Marshal Babajanyan Avenue 56/2
0022 Yerevan
Phone: (+374) 60 651 651
masisohanyan@icloud.com

Australia

Husqvarna Australia Pty. Ltd.
Locked Bag 5
Central Coast BC
NSW 2252
Phone: (+ 61) (0) 2 4352 7400
customer.service@husqvarna.com.au

Austria/Österreich

Husqvarna Austria GmbH
Industriezeile 36
4010 Linz
Tel.: (+43) 732 77 01 01-485
service.gardena@husqvarnagroup.com

Azerbaijan

Proqres Xüsusi Firması
Aliyar Aliyev 212, Baku, Azerbaijan
Phone: +994 70 326 07 14
AfterSales: +994 77 326 07 14
www.progress-garden.az
info@progress-garden.az

Bahrain

M.H. Al-Mahroos
BUILDING 208, BLOCK 356,
ROAD 328
Saliha
Phone: +973 1740 8090
almahroos@almahroos.com

Belarus/Беларусь

ООО «Мастер Гарден»
220118, г. Минск,
улица Шаранговича, дом 7а
Тел.: (+375) 17 257 00 33
mg@mastergarden.by

Belgium

Husqvarna Belgium nv
Gardena Division
Leuvensesteenweg 542
Planet II E
1930 Zaventem
België

Bosnia/Herzegovina

Silk Trade d.o.o.
Poslovna Zona Vila Br. 20
Phone: (+387) 61 165 593
info@silkttrade.com.ba

Brazil

Nordtech Maquinas e Motores Ltd.
Avenida Juscelino Kubitschek de Oliveira
Curitiba
3003 Brazil
Phone: (+55) 41 3595-9600
contato@nordtech.com.br
www.nordtech.com.br

Bulgaria

AGROLAND България АД
бул. 8 Декември, № 13
Офис 5
1700 Студентски град
София
Тел.: (+359) 24 66 6910
info@agroland.eu

Canada/USA

GARDENA Canada Ltd.
100 Summerlea Road
Brampton, Ontario L6T 4X3
Phone: (+1) 905 792 93 30
info@gardenacanada.com

Chile

REPRESENTACIONES JCE S.A.
2286 Avenida General Oscar Bonilla
Concepcion
Phone: (+ 56) 2 2414 2600
contacto@jce.cl

China

Husqvarna (Shanghai)
Management Co., Ltd.
富世华 (上海) 管理有限公司
3F, Beng Square B,
No207, Song Hong Rd.,
Chang Ning District,
Shanghai, PRC, 200335
上海市浦东新区崂山路207号明
基广场B座3楼, 邮编: 200335

Colombia

Equipos de Toyama Colombia SAS
Cra. 68 D Nº 25 B 86 Of. 618
Edificio Torre Central
Bogota
Phone: +57 (1) 703 95 20
+57 (1) 703 95 22
servicioalcliente@toyama.com.co
www.toyama.com.co

Costa Rica

Exim CIA Costa Rica
Calle 25A, B°. Monteleagre
Zapote
San José
Costa Rica
Phone: (+506) 2221-5654
(+506) 2221-5659
eximostarica@gmail.com

Croatia

Husqvarna Austria GmbH
Industriezeile 36
4010 Linz
Phone: (+43) 732 77 01 01-485
service.gardena@husqvarnagroup.com

Cyprus

Pantelis Papadopoulos S.A.
92 Athinon Avenue
Athens
10442 Greece
Phone: (+30) 21 0519 3100
info@papadopoulos.com.gr

Czech Republic

Gardena
Service Center Vrbo
c/o Husqvarna
Manufacturing CZ s.r.o.
Jesenická 146
79326 Vrbo pod Prademem
Phone: 800 100 425
servis@gardena.cz

Denmark

GARDENA DANMARK
Lejrevej 19, st.
3500 Værløse
Tlf.: (+45) 70 26 47 70
husqvarna@husqvarna.dk
www.gardena.com/dk

Dominican Republic

BOSQUESA S.R.L
Carretera Santiago Licey
Km. 5 ½
Esquina Copal II,
Santiago De Los Caballeros
51000 Dominican Republic
Phone: (+1) 809-562-0476
contacto@bosquesa.com.do

Egypt

Universal Agencies Co
26, Abdel Hamid Lotfy St.
Giza
Phone: 3761 57 57
https://gardeningegypt.com/
hany.masoud@univag.org

Estonia

Husqvarna Eesti OÜ
Valdeku 132
EE-11216 Tallinn
info@gardena.ee

Finland

Oy Husqvarna Ab
Gardena Division
Lautatarhankatu 8 B / PL 3
00581 HELSINKI
www.gardena.fi

France

Husqvarna France
9/11 Allée des pierres mayettes
92635 Gennevilliers Cedex
France
http://www.gardena.com/fr
N° AZUR: 0 810 00 78 23
(Prix d'un appel local)

Georgia

Transporter LLC
#70, Beldashvili street
0159 Tbilisi, Georgia
Number: (+995) 322 14 71 71
info@transporter.com.ge
www.transporter.com.ge

**Service Address and
Importer to Great Britain**

Husqvarna UK Ltd
Preston Road
Aycliffe Industrial Park
Newton Aycliffe
County Durham
DL5 6UP
Phone: (+44) (0) 344 844 4558
info.gardena@husqvarna.co.uk

Greece

Π.ΠΑΠΑΔΟΠΟΥΛΟΣ ΑΕΒΕ
Λεωφ. Αθηνών 92
Αθήνα
T.K.104 42
Ελλάδα
Τηλ. (+30) 210 5193 100
info@papadopoulos.gr

Hong Kong

Tung Tai Company
151-153 Hoi Bun Road
Kwun Tong, Kowloon
Hong Kong
Phone: (+852) 3583 1662
admin@tungtaico.com

Hungary

Husqvarna Magyarországi Kft.
Ezred u. 1 – 3
1044 Budapest
Phone: (+36) 1 251-4161
vevooszalgalat.husqvarna@husqvarna.hu

Iceland

BYKO ehf.
Skennumvegi 2a
200 Kópavogur
Phone: (+354) 515 4000
byko@byko.is

MHG Verslun ehf
Vikurhvarf 8
203 Kópavogur
Phone: (+354) 544 4656

India

B K RAMAN AND CO
Plot No. 185, Industrial Area,
Phase-2, Ram Darbar
Chandigarh
160002 India
Phone: (+91) 98140 06530
raman@jaganhardware.com

Iraq

Alshiemal Alakhdar Company
Al-Faysaliah, Near Estate Bank
Mosul
Phone: (+964) 78 18 18 46 75

Ireland

Liffey Distributors Ltd.
309 NW Business Park, Ballycoolen
15 Dublin
Phone: (+353) 1 824 2600
info@liffeyd.com

Israel

HAGARIN LTD.
2 Nahal Harif St.
8122201 Yavne
internet@hagarin.co.il
Phone: (+972) 8-932-0400

Italy

Husqvarna Italia S.p.A.
Via Santa Vecchia 15
23868 VALMADRERA (LC)
Phone: (+39) 0341.203.111
assistenza.italia@it.husqvarna.com

Japan

Husqvarna Zenoah Co. Ltd. Japan
1-9 Minamidai, Kawagoe
350-1165 Saitama
Japan
gardena-jp@husqvarnagroup.com

Kazakhstan

ТОО „Ламэд“
Russian
Адрес: Казахстан, г. Алматы,
ул. Тажибаевой, 155/1
Тел.: (+7) (727) 355 64 00
(+7) (700) 355 64 00
lamed@lamed.kz

Kazakh

Мекен-жайы: Қазақстан,
Алматы қ.,
көш. Тажибаевой, 155/1
Тел.: (+7) (727) 355 64 00
(+7) (700) 355 64 00
lamed@lamed.kz

Korea

Kyung Jin Trading Co., Ltd
107-4, Sunduk Bldg, Yangjae-Dong
Seocho-Gu
137-891 Seoul
Phone: (+82) 2 574 6300
kjh@kjh.co.kr

Kuwait

Palms Agro Production Co
Al Rai- Fourth Ring Road – Block 56.
P.O Box: 1976 Safat
13020 Al-Rai
Phone: 2473 0745
info@palms-kw.com

Kyrgyzstan

ООС0 Алы Мак
Av. Molodaya Gvardia 83
720014 Bishkek
Phone: (+996) 312 322115

Latvia

Husqvarna Latvija SIA
Ulbrokas 19A
LV-1021 Riga
info@gardena.lv

Lebanon

Technomec
Safra Highway (Beirut – Tripoli) Center
622 Mezher Bldg.
P.O.Box 215
Jounieh
Phone: (+961) 9 853527
(+961) 3 855481
tecnomec@idm.net.lb

Lithuania

UAB Husqvarna Lietuva
Ateities pl. 77C
LT-52104 Kaunas
info@gardena.lt

Luxembourg

Husqvarna Jules Neuberg
39, rue Jacques Stas
Luxembourg-Gasperich 2549
Case Postale No. 12
Luxembourg 2010
Phone: (+352) 40 14 01
api@neuberg.lu

Malaysia

Glomed International Sdn Bhd
Jalan Ruang No. 30
Shah Alam, Selangor
40150 Malaysia
Phone: (03)-7734 7997
oase@glomedic.com.my

Malta

I.V. Portelli & Sons Ltd.
85, 86, Triq San Pawl
Rabat - RBT 1240
Phone: (+356) 2145 4289

Mauritius

Espace Maison Ltée
La City Trianon, St Jean
Quatre Bornes
Phone: (+230) 401 6950
info@espacemaison.mu

Mexico

AFOSA
Av. Lopez Mateos Sur # 5019
Col. La Calma 45070
Zapopan, Jalisco, Mexico
Phone: (+52) 33 3818-3434
isolis@afosa.com.mx

Moldova

Convel SRL
Republica Moldova,
mun. Chisinau,
sos. Muncesii 284
Phone: (+373) 22 857 126
www.convel.md

Mongolia

Soyolj Gardening Shop
Narnii Rd
Ulaanbaatar
14230 Mongolia
Phone: +976 7777 5080
soyolj@magjinet.mn

Morocco

Proekip
64 Rue de la Participation
Casablanca-Roches Noires
20303 Morocco
Phone: (+212) 661342107
hicham.hafani@proekip.ma

Netherlands

Husqvarna Nederland B.V.
GARDENA Division
Postbus 50131
1305 AC ALMERE
Phone: (+31) 36 521 00 10
info@gardena.nl

Neth. Antilles

Jonka Enterprises N.V.
Sta. Rosa Weg 196
P.O. Box 8200
Curaçao
Phone: (+599) 9 767 66 55
info@jonka.com

New Zealand

Husqvarna New Zealand Ltd.
PO Box 76-437
Manukau City 2241
Phone: (+64) (0) 9 9202410
support.nz@husqvarna.co.nz

North Macedonia

Sinpeks d.o.o.
Ul. Kravarski Pat Bb
7000 Bitola
Phone: (+389) 47 20 85 00
sinpeks@mt.net.mk

Norway

Husqvarna Norge AS
Gardena Division
Traskemeiweien 36
1708 Sarpsborg
info@gardena.no

Northern Cyprus

Mediterranean Home & Garden
No 150 Alsancak, Karaöğlanözü
Caddesi
Girne
Phone: (+90) 392 821 33 80
info@medgardener.com

Oman

General Development Services
PO 1475, PC - 111
Seeb
111 Oman
Phone: 9 68 24 58 28 16
gdsoman@gdsoman.com

Paraguay

Agrofield SRL
AV. CHOFERES DEL CHACO
1449 C/25 DE MAYO
Asuncion
Phone: (+595) 21 608 656
consultas@agrofield.com.py

Peru

Sierras y Herramientas
Forestal SAC
Av. Las Gaviotas 833, Chorrillos
Lima
Phone: (+51) 1 252 0252
supervisorventas1@siersac.com
www.siersac.com

Philippines

Royal Dragon Traders Inc
10 Linaw Street, Barangay
Saint Peter
Quezon City
1114 Philippines
Phone: (+63) 2 7426893
aida.fernandez@rdti.com.ph

Poland

Gardena Service Center Vrbno
c/o Husqvarna Manufacturing
CZ s.r.o.
Jesenická 146
79326 Vrbno pod Pradědem
Czech Republic
Phone: (22) 336 78 90
servis@gardena.pl

Portugal

Husqvarna Portugal, SA
Lagoa - Albarraque
2635 - 595 Rio de Mouro
Phone: (+351) 21 922 85 30
Fax : (+351) 21 922 85 36
info@gardena.pt

Romania

Madex International Srl
Soseaua Odaii 117 - 123,
RO 013603 București, S1
Phone: (+40) 21 352 7603
madex@ines.ro

Russia / Россия

ООО „Хускарна“
141400, Московская обл.,
г. Химки,
улица Ленинградская,
владение 39, стр.6
Бизнес Центр
„Химки Бизнес Парк“,
помещение ОБО2_04
http://www.gardena.ru

Saudi Arabia

SACO
Takhassusi Main Road P.O.
Box: 86387
Riyadh 12863
40011 Saudi Arabia
Phone: (966) 11 482 8877
webmaster@saco-ksa.com

Serbia

Domel d.o.o.
Slobodana Đurića 21
11000 Belgrade
Phone: (+381) 11 409 57 12
office@domel.rs

Singapore

Hy-Ray PRIVATE LIMITED
40, Jalan Pemimpin
#02-08 Tat Ann Building
Singapore 577185
Phone: (+65) 6253 2277
info@hyray.com.sg

Slovak Republic

Gardena
Service Center Vrbno
c/o Husqvarna
Manufacturing CZ s.r.o.
Jesenická 146
79326 Vrbno pod Pradědem
Phone: 0800 154044
servis@gardena.sk

Slovenia

Husqvarna Austria GmbH
Industriezeile 36
4010 Linz
Phone: (+43) 732 77 01 01-485
service.gardena@husqvarna-
group.com

South Africa

Husqvarna South Africa (Pty) Ltd
Lifestyle Business Park – Ground
Floor Block A
Cnr Beyers Naude Drive and
Ysterhout Road
Randpark Ridge, Randburg
Phone: (+27) 10 015 5750
service@gardena.co.za

Spain

Husqvarna España S.A.
Calle de Rivas nº 10
28052 Madrid
Phone: (+34) 91 708 05 00
atencioncliente@gardena.es

Sri Lanka

Hunter & Company Ltd.
130 Front Street
Colombo
Phone: 94-11 232 81 71
hunters@eureka.lk

Suriname

Deto Handelmaatschappij N.V.
Kernkampweg 72-74
P.O. Box: 12782
Paramaribo
Suriname
Phone: (+597) 43 80 50
info@deto.sr

Sweden

Husqvarna AB /
GARDENA Sverige
Drottninggatan 2
561 82 Huskvarna
Sverige
Phone: (+46) (0) 36-14 60 02
info@gardena.se

Switzerland / Schweiz

Husqvarna Schweiz AG
Consumer Products
Industriestrasse 10
5506 Mägenwil
Phone: (+41) (0) 62 887 37 90
info@gardena.ch

Taiwan

Hong Ying Trading Co., Ltd.
No. 46 Wu-Kun-Wu Road
New Taipei City
Phone: (+886) (02) 2298 1486
salesgd1@7friends.com.tw

Tajikistan

ARIERS JV LLC
39, Ajni Street, 734024
Dushanbe, Tajikistan

Thailand

Spica Co. Ltd
243/2 Onnuh Rd., Prawat
Bangkok
10250 Thailand
Phone: (+66) (0)2721 7373
surapong@spica-siam.com

Tunisia

Société du matériel agricole et
maritime
Nouveau port de peche de
Stax Bp 33
Stax 3065, Tunisia
www.smamtunisia.com
Soulaymen Majdoub
Soulaymen@smamtunisia.com

Turkey

Dost Bahçe
Yurus Mah. Adil Sk. No:3
Kartal
Istanbul
34873 Turkey
Phone: (+90) 216 389 39 39
info@dostbahce.com.tr
www.dostbahce.com.tr

Turkmenistan

I.E. Orazmuhammedov
Nurmuhamed
80 Ataturk, BERKARAR Shopping
Center,
Ground floor, A77b,
Ashgabat 744000
TURKMENISTAN
Phone: (+993) 12 468859
Mob: (+993) 62 222887
info@jayhyzmat.com /
bekgiyev@jayhyzmat.com
www.jayhyzmat.com

UAE

Al-Futtaim ACE Company
L.L.C Building, Al Rebat Street
Festival City, Dubai
7880 UAE
Phone: (+971) 4 206 6700
ace@alfuttaim.ae

Ukraine / Україна

AT «Альцест»
вул Петропавлівська 4
08130, Київська обл. Києво-
Святошинський
р-н, с. Петропавлівська
Борщагірка
Україна
Тел.: (+38) 0 800 503 000

Uruguay

FEL SA
Entre Rios 1083
11800 Montevideo
Phone: (+598) 2203 18 44
info@felisa.com.uy

Uzbekistan

AGROHOUSE MChJ
O'zbekiston, 111112
Toshkent viloyati
Toshkent tumani
Hasanboy QFY, THAY yoqasida
Phone: (+998)-93-5414141
(+998)-71-2096888
info@agro.house
www.agro.house

Vietnam

Vision Joint Stock Company
No. 09, Lot E2/D21, Ton That
Thuyet Street, Dich Vong Hau
Commune
Cau Giay District, Hanoi
Phone: (+8424)-38462833/34
quynhnm@visionjsc.com.vn

Zimbabwe

Cutting Edge
159 Citreou Rd, Msasa
Harare
Phone: (+263) 8677 008685
sales@cuttingedge.co.zw