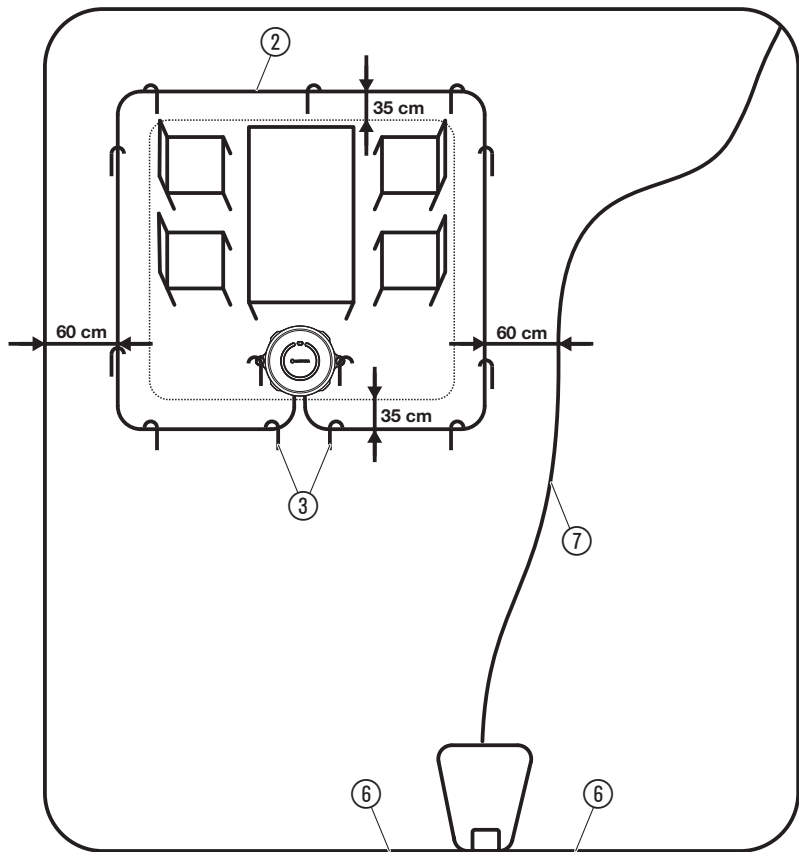
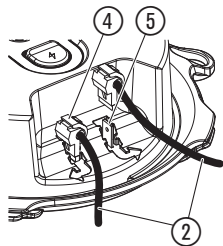
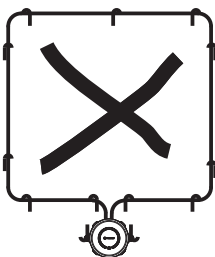
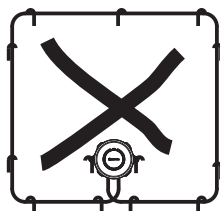
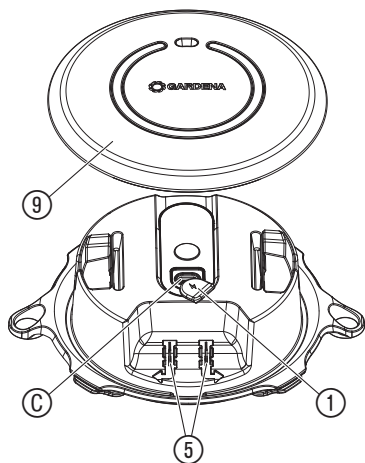
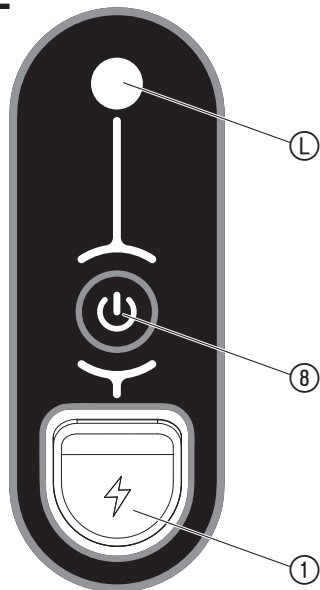


ZoneProtect Art. 15021

de Betriebsanleitung

11



I2**I3****I4****O1****O2**

de GARDENA ZoneProtect

Originalbetriebsanleitung.

Dieses Produkt kann von Personen mit verringerten physischen, sensorischen oder mentalen Fähigkeiten oder Mangel an Erfahrung und Wissen benutzt werden, wenn sie beaufsichtigt und bezüglich des sicheren Gebrauchs des Produkts unterwiesen wurden und die daraus resultierenden Gefahren verstehen. Kinder dürfen nicht mit dem Produkt spielen.

Bestimmungsgemäße Verwendung:

Das **GARDENA ZoneProtect** ist für das Abgrenzen einer Zone, in welcher der Mähroboter (SILENO minimo, (smart) SILENO city und (smart) SILENO life) nicht mähen soll, im privaten Haus und Hobbygarten bestimmt.

Die Zone muss sich innerhalb des Arbeitsbereichs (mit dem Begrenzungskabel begrenzt) des Mähroboters befinden.

Das **GARDENA ZoneProtect** darf nicht in öffentlichen Anlagen, Parks und Sportstätten und nicht in der Land- und Forstwirtschaft eingesetzt werden.

1. SICHERHEIT

WICHTIG!

Lesen Sie die Gebrauchsanweisung sorgfältig und bewahren Sie diese zum Nachlesen auf.

Sicherer Umgang mit Akku

Bei falscher Anwendung oder beschädigten Akku kann brennbare Flüssigkeit aus dem Akku austreten. Vermeiden Sie den Kontakt damit. Bei zufälligem Kontakt mit Wasser abspülen. Wenn die Flüssigkeit in die Augen kommt, nehmen Sie zusätzliche ärztliche Hilfe in Anspruch.

Laden Sie den Akku nur bei Umgebungstemperaturen zwischen +4 °C und +30 °C. Die volle Ladeleistung steht ab 15 °C zur Verfügung.

Laden Sie das Produkt nur in trockenen Innenräumen.

Wenn die Temperatur des Akkus außerhalb des zulässigen Ladetemperaturbereiches ist, kann der Akku nicht geladen werden. Sobald der zulässige Temperaturbereich erreicht ist, wird der Akku geladen.

Benutzen Sie das Gerät und seine Peripheriegeräte nicht bei schlechtem Wetter, insbesondere nicht, wenn die Gefahr eines Blitzschlags besteht.

Der Akku darf nicht entnommen werden.

Wenn Sie das Produkt längere Zeit nicht verwenden, sollten Sie es vor dem Gebrauch zu mehr als 60% aufladen. Es sollte mindestens alle 3 Monate zu 60% aufgeladen werden.

Kinder dürfen sich nicht unbeaufsichtigt in der geschützten Zone aufhalten.

Wenn der Akku leer ist oder wenn das ZoneProtect überhitzt ist, wird die Zone nicht mehr geschützt.

Für die Installation des Zonenkabels gelten dieselben Vorgaben wie für die des Begrenzungskabels (siehe Betriebsanleitung des Mähroboters).

Ein USB-Netzteil ist bei diesem Produkt nicht im Lieferumfang enthalten.

Es wird empfohlen das Netzteil eines Drittanbieters mit den folgenden Spezifikationen zu verwenden:

- Frequenz: 50 bis 60 Hz, einphasig
 - Netzspannung: 100 bis 240 V Wechselspannung
 - Ausgangsspannung/Strom: 5 V Gleichspannung/ 1 A
 - Mindestausgangsleistung: 5 W
 - Ausgangsanschluss: USB-C
- Überprüfen Sie vor Verwendung des USB-Netzteils eines Drittanbieters, dass es den nationalen und internationalen Sicherheitsstandards für Kleinspannung (SELV) entspricht.



GEFAHR! Herzstillstand!

Dieses Produkt erzeugt beim Betrieb ein elektromagnetisches Feld. Dieses Feld kann sich

unter bestimmten Bedingungen auf die Funktionsweise aktiver oder passiver medizinischer Implantate auswirken. Um die Gefahr von Situationen, die zu schweren oder tödlichen Verletzungen führen können, auszuschließen, sollten Personen mit einem medizinischen Implantat vor dem Gebrauch dieses Produkts ihren Arzt und den Hersteller des Implantats konsultieren.



GEFAHR! Erstickungsgefahr!

Kleinere Teile können leicht verschluckt werden. Durch den Polybeutel besteht Erstickungsgefahr für Kleinkinder. Halten Sie Kleinkinder während der Montage fern.



GEFAHR! Körperverletzung!

Verletzungsgefahr und Risiko einer Beschädigung des Produkts.

- Reinigen Sie das Produkt nicht mit Wasser oder einem Wasserstrahl (insbesondere Hochdruckwasserstrahl).
- Reinigen Sie nicht mit Chemikalien, einschließlich Benzin oder Lösungsmitteln. Einige können wichtige Kunststoffteile zerstören.

Entsorgung:

(gemäß RL2012/19/EU/S.I. 2013 No. 3113)



Das Produkt darf nicht über den normalen Haushaltsmüll entsorgt werden. Es muss gemäß den geltenden lokalen Umweltschutzvorschriften entsorgt werden.

WICHTIG!

- Entsorgen Sie das Produkt über oder durch Ihre örtliche Recycling-Sammelstelle.

Entsorgung des Akkus:



Der Akku enthält Lithium-Ionen-Zellen, die am Ende ihrer Lebensdauer getrennt vom normalen Hausmüll zu entsorgen sind.

WICHTIG!

Der Akku darf nur von Fachpersonal ausgebaut werden.

1. Bei Fragen bezüglich des Akkuausbaus, wenden Sie sich bitte an den GARDENA Service.
2. Entsorgen Sie die Akkus über oder durch Ihre örtliche Recycling-Sammelstelle.

2. INSTALLATION

Vorbereitung:

- Laden Sie den Akku (siehe 3. BEDIENUNG).
- Für das Zonenkabel, die Bodenhaken und die Anschluss-Klemmen können Sie das Zubehör ihres Mähroboters verwenden. Alternativ können Sie diese bei Ihrem GARDENA Händler erhalten.
- Der Mähroboter darf sich während der Installation nicht im ECO Mode befinden (siehe ECO Mode in der Betriebsanleitung des Mähroboters).
- Aktualisieren Sie die Firmware des Mähroboters (über www.gardena.com):

SILENO minimo	ab 5995762-03
SILENO city	ab 5908253-11
SILENO life	ab 5939856-06
- Um zu erfahren, ob ein Update erforderlich ist, können Sie überprüfen, welche Firmware auf Ihrem Mäher aktuell installiert ist:

SILENO city & SILENO life: Öffnen Sie das Kurzinfo-Menü (siehe Betriebsanleitung des Mähroboters).

SILENO minimo: Sie finden die Information in der GARDENA Bluetooth App.
- Aktivieren Sie die Zonengeneratorfunktion im Menü/App Ihres Mähroboters. Siehe die Betriebsanleitung des Mähroboters.

Bedingungen für die Installation:

- Verlegen Sie das Kabel wie in der Anleitung des Mähroboters beschrieben (Kapitel: *So finden Sie die richtige Position für das Begrenzungskabel*).
- Die Zone muss sich vollständig innerhalb des Mähgebietes der Begrenzungskabel ⑥ befinden.
- Der Abstand von Zonenkabel ② zu Begrenzungskabel ⑥ muss mindestens 60 cm betragen.
- Die Zone sollte das Leitkabel ⑦ nicht überdecken, da der Mähroboter sonst möglicherweise die Ladestation nicht findet. Falls Sie nicht mehr wissen, wo sich das Leitkabel befindet, starten Sie den Mähroboter am Ende des Leitkabels und lassen Sie ihn in die Ladestation zurückfahren (siehe Betriebsanleitung des Mähroboters).
- Der Abstand von Zonenkabel ② zu Leitkabel ⑦ sollte mindestens 60 cm betragen.
- Das ZoneProtect und alle Gegenstände darin müssen sich min. 35 cm innerhalb der Zone befinden [Abb. I3].
- Verlegen Sie das Kabel nicht in Steigungen > 10 %.
- Bei Verwendung mehrerer ZoneProtects muss der Abstand von Zonenkabel zu Zonenkabel mindestens 60 cm betragen.
- Das Zonenkabel darf sich nicht kreuzen [Abb. I4].
- Die maximale Länge des Zonenkabels ist 15 m.

Zonenkabel anschließen [Abb. I1/I2]:

Das Zonenkabel ②, die Bodenhaken ③ und die Anschluss-Klemmen ④ sind nicht im Lieferumfang enthalten.

1. Legen Sie das Zonenkabel ② um die gewünschte Zone.
2. Längen Sie die beiden Enden des Zonenkabels ② an der Stelle ab, wo Sie das ZoneProtect aufstellen wollen.
3. Befestigen Sie jeweils eine Anschluss-Klemme ④ an den beiden Enden des Zonenkabels ②.
4. Befestigen Sie die Anschluss-Klemmen ④ an den Anschlüssen ⑤ des ZoneProtect.
5. Fixieren Sie das ZoneProtect und das Zonenkabel mit den Bodenhaken ③.
6. Aktivieren Sie in Ihrem Mähroboter die Option **Zonengenerator** (siehe Betriebsanleitung des Mähroboters).

Installation testen:

1. Schalten Sie das Gerät auf **ON** und stellen Sie sicher, dass die LED-Anzeige grün leuchtet.
2. Stellen Sie sicher, dass der ECO-Modus des Mähroboters deaktiviert ist. Siehe ECO-Modus in der Betriebsanleitung für den Mähroboter.
3. Platzieren Sie den Mähroboter 1 – 2 m vor der Sperrzone. Achten Sie darauf, dass der Mähroboter nach vorne in die Ausweichzone zeigt.
4. Starten Sie den Mähroboter und stellen Sie sicher, dass er am Begrenzungskabel der Zone anhält. Wenn er in die Sperrzone eindringt, prüfen Sie die Bedingungen für die Installation.

3. BEDIENUNG

Akku laden [Abb. O1/O2]:

Das 5 V-Steckernetzteil mit USB-A-Buchse ist nicht im Lieferumfang enthalten. Der Akku wird teilgeladen ausgeliefert. Um die volle Leistung des Akkus zu gewährleisten, laden Sie vor dem ersten Einsatz den Akku vollständig auf.

Während des Ladens kann das ZoneProtect nicht verwendet werden.

1. Nehmen Sie den Deckel ⑨ ab.
2. Klappen Sie die Dicht-Kappe ① auf.
3. Stecken Sie den USB-C-Stecker des mitgelieferten Ladekabels in die Ladebuchse ③.
4. Stecken Sie den USB-A-Stecker des Ladekabels in das Steckernetzteil.
5. Schließen Sie das Steckernetzteil an eine Netzsteckdose an.

Der Akku wird geladen und die LED ① blinkt orange.

Wenn der Akku voll aufgeladen ist, leuchtet die LED ① orange. Wenn der Akku voll aufgeladen ist, arbeitet das ZoneProtect ca. 31 Tage.

LED Anzeigen [Abb. O2]:

Durch kurzes Drücken der Taste ⑧ wird der Status von ZoneProtect für 5 Sekunden angezeigt.

leuchtet grün	Aktiviert und Akkukapazität > 30 %
blinkt grün	Aktiviert und Akkukapazität < 30 %
blitzt grün	Aktiviert und Akkukapazität < 10 %
leuchtet orange	Akku ist voll aufgeladen
blinkt orange	Akku wird geladen

leuchtet blau	Zonenkabel ist nicht angeschlossen oder durchtrennt und Akkukapazität > 30 %
blinkt blau	Zonenkabel ist nicht angeschlossen oder durchtrennt und Akkukapazität < 30 %
blitzt blau	Zonenkabel ist nicht angeschlossen oder durchtrennt und Akkukapazität < 10 %
leuchtet lila	Mäher ist im ECO Mode, Begrenzungskabel wurde nicht erkannt oder ungültiger Zonenbereich und Akkukapazität > 30 %
blinkt lila	Mäher ist im ECO Mode, Begrenzungskabel wurde nicht erkannt oder ungültiger Zonenbereich und Akkukapazität < 30 %
blitzt lila	Mäher ist im ECO Mode, Begrenzungskabel wurde nicht erkannt oder ungültiger Zonenbereich und Akkukapazität < 10 %
leuchtet rot	Fehler und Akkukapazität > 30 % (siehe 6. FEHLERBEHEBUNG)
blinkt rot	Fehler und Akkukapazität < 30 % (siehe 6. FEHLERBEHEBUNG)
blitzt rot	Fehler und Akkukapazität < 10 % (siehe 6. FEHLERBEHEBUNG)
blitzt 5 mal weiß alle 10 Sec.	Drücken Sie die Taste ⑧, damit der Status angezeigt wird
blinkt weiß	ZoneProtect schaltet ab

Damit die maximale Laufzeit des ZoneProtect erreicht wird, muss der Mäher im Eco-Modus betrieben werden (siehe Betriebsanleitung des Mähroboters).

ZoneProtect einschalten [Abb. O2]:

→ Drücken Sie die Taste **Ⓢ** für 2 Sekunden. Das ZoneProtect ist eingeschaltet und die LED **Ⓛ** leuchtet/ blinkt grün (entsprechend der Akku-Kapazität).

ZoneProtect ausschalten [Abb. O2]:

→ Drücken Sie die Taste **Ⓢ** für 2 Sekunden. Das ZoneProtect ist ausgeschaltet und die LED **Ⓛ** blinkt weiß.

4. WARTUNG

→ Reinigen Sie das ZoneProtect mit einem feuchten Tuch.

5. LAGERUNG

Außerbetriebnahme:

Das Produkt muss für Kinder unzugänglich aufbewahrt werden.

1. Laden Sie den Akku.
2. Reinigen Sie das ZoneProtect (siehe 4. WARTUNG).
3. Bewahren Sie das ZoneProtect an einem trockenen, geschlossenen und frostsicheren Ort auf.

6. FEHLERBEHEBUNG

Problem	Mögliche Ursache	Abhilfe
Ⓛ leuchtet/ blinkt/ blitzt blau	Zonenkabel nicht angeschlossen oder durchtrennt.	→ Schließen Sie das Zonenkabel an.

Problem	Mögliche Ursache	Abhilfe
Ⓛ leuchtet/ blinkt/ blitzt lila und der Mäher befindet sich nicht im ECO Mode	Begrenzungs-kabel nicht erkannt oder durchtrennt.	→ Prüfen Sie das Begrenzungs-kabel.
Ⓛ leuchtet/ blinkt/ blitzt rot	Über-/ Unter-temperatur des ZoneProtect. Permanenter Fehler.	→ Bringen Sie das ZoneProtect in den Schatten und lassen Sie es abkühlen. Wenden Sie sich an den GARDENA Service.
Ⓛ blitzt 5 mal weiß alle 10 Sec	Akku ist leer oder Fehler liegt vor oder Zonenkabel gebrochen/ abgesteckt.	→ Laden Sie den Akku oder prüfen sie das Zonenkabel.
Mähroboter überfährt das Zonenkabel	Software-Über-tragungsfehler.	→ Halten Sie die Taste Ⓢ für 15 Sekunden gedrückt.
	Die Funktion Zonengenerator ist im Menü/App des Mähers nicht aktiviert.	→ Aktivieren Sie die Funktion Zonengenerator im Menü/ App. des Mähers.
Mähroboter bleibt stehen (Zonengenerator-Problem)	Akku ist leer.	→ Laden Sie den Akku.
	Übertemperatur des ZoneProtect.	→ Bringen Sie das ZoneProtect in den Schatten und lassen Sie es abkühlen.

7. TECHNISCHE DATEN

<i>ZoneProtect</i>	Einheit	Wert
Akku-Betriebsdauer (ca.)	d	31
Akku-Ladespannung	V	5
Akku-Ladestrom	A	1
Akku-Ladedauer	h	6
IP Schutzklasse		IPx4
Betriebs-Temperaturbereich	°C	0 – 40
Betriebs-Frequenz-Band	Hz	100 – 80000
Max. Sendeleistung¹⁾	mW	<25

¹⁾ Maximale aktive Ausgangsleistung an Antennen in dem Frequenzband, in dem die Funkanlage arbeitet.

- Einfache und kostengünstige Rücksendung an GARDENA – Rücksendeportal unter www.gardena.com/de/service/reparatur-service
 - **Abhol-Service:** Abholung innerhalb von 2 Tagen – nur innerhalb Deutschlands
- Kompetente Beratung bei Störung/ Reklamation durch unseren **Technischen Service**
- Schnelle und kostengünstige Ersatzteilversorgung durch unseren **Zentralen Ersatzteil-Service** – Bearbeitungsdauer in unserem Hause max. 2 Arbeitstage

8. LIEFERBARES ZUBEHÖR

GARDENA Begrenzungskabel	50 m / 150 m	Art. 4058-60 / Art. 4088-60
GARDENA Boden-haken	100 Stück	Art. 4090-20
GARDENA Verbind-er + Anschluss-Klemmen	6 Verbind-er + 3 Anschluss-Klemmen	Art. 4089-20

9. SERVICE

Wir bieten Ihnen umfangreiche Serviceleistungen:

- Qualifizierte, schnelle und kostengünstige Reparatur durch unseren **Zentralen Reparaturservice** – Bearbeitungsdauer in unserem Hause max. 5 Arbeitstage

de Produkthaftung

Wir weisen ausdrücklich darauf hin, dass wir in Übereinstimmung mit dem Produkthaftungsgesetz nicht für Schäden haften, die durch unsere Produkte entstehen, wenn diese unsachgemäß und nicht durch einen von uns autorisierten Servicepartner repariert wurden oder wenn keine Original GARDENA Teile oder von uns zugelassene Teile verwendet wurden.

en Product liability

In accordance with the German Product Liability Act, we hereby expressly declare that we accept no liability for damage incurred from our products where said products have not been properly repaired by a GARDENA-approved service partner or where original GARDENA parts or parts authorised by GARDENA were not used.

fr Responsabilité

Conformément à la loi relative à la responsabilité du fait des produits défectueux, nous déclarons expressément par la présente que nous déclinons toute responsabilité pour les dommages résultant de nos produits, si lesdits produits n'ont pas été correctement réparés par un partenaire d'entretien agréé GARDENA ou si des pièces d'origine GARDENA ou des pièces agréées GARDENA n'ont pas été utilisées.

nl Productaansprakelijkheid

Conform de Duitse wet inzake productaansprakelijkheid verklaren wij hierbij uitdrukkelijk dat wij geen aansprakelijkheid aanvaarden voor schade ontstaan uit onze producten waarbij deze producten niet zijn gerepareerd door een GARDENA-erkende servicepartner of waarbij geen originele GARDENA-onderdelen of onderdelen die door GARDENA zijn goedgekeurd zijn gebruikt.

sv Produktansvar

I enlighet med tyska produktansvarslagar förklarar vi härmed uttryckligen att vi inte åtar oss något ansvar för skador som orsakas av våra produkter där produkterna inte har genomgått korrekt reparation från en GARDENA-godkänd servicepartner eller där originaldelar från GARDENA eller delar godkända av GARDENA inte använts.

da Produktansvar

Såksan tuotevastuulain mukaisesti emme ole vastuussa laitteiden vaurioista, jos korjauksia ei ole tehnyt GARDENAn hyväksymä huoltoliike tai jos niiden syyinä on muiden kuin alkuperäisten GARDENA-varaosien tai GARDENAn hyväksymien varaosien käyttö.

fi Tuotevastuu

Saksan tuotevastuulain mukaisesti emme ole vastuussa laitteiden vaurioista, jos korjauksia ei ole tehnyt GARDENAn hyväksymä huoltoliike tai jos niiden syyinä on muiden kuin alkuperäisten GARDENA-varaosien tai GARDENAn hyväksymien varaosien käyttö.

it Responsabilità del prodotto

In conformità con la Legge tedesca sulla responsabilità del prodotto, con la presente dichiariamo espressamente che decliniamo qualsiasi responsabilità per danni causati dai nostri prodotti qualora non siano stati correttamente riparati presso un partner di assistenza approvato GARDENA o laddove non siano stati utilizzati ricambi originali o autorizzati GARDENA.

es Responsabilidad sobre el producto

De acuerdo con la Ley de responsabilidad sobre productos alemana, por la presente declaramos expresamente que no aceptamos ningún tipo de responsabilidad por los daños ocasionados por nuestros productos si dichos productos no han sido reparados por un socio de mantenimiento aprobado por GARDENA o si no se han utilizado piezas originales GARDENA o piezas autorizadas por GARDENA.

pt Responsabilidade pelo produto

De acordo com a lei alemã de responsabilidade pelo produto, declaramos que não nos responsabilizamos por danos causados pelos nossos produtos, caso os tais produtos não tenham sido devidamente reparados por um parceiro de assistência GARDENA aprovado ou se não tiverem sido utilizadas peças GARDENA originais ou peças autorizadas pela GARDENA.

pl Odpowiedzialność za produkt

Zgodnie z niemiecką ustawą o odpowiedzialności za produkt, niniejszym wyraźnie oświadczamy, że nie ponosimy żadnej odpowiedzialności za szkody poniesione na skutek użytkowania naszych produktów, w przypadku gdy naprawa tych produktów nie była odpowiednio przeprowadzana przez zatwierdzonego przez firmę GARDENA partnera serwisowego lub nie stosowano oryginalnych części GARDENA albo części autoryzowanych przez tę firmę.

hu Termékszavatosság

A németországi termékszavatossági törvényvel összhangban ezenel nyomatékosan kijelentjük, hogy nem vállalunk felelősséget a termékeinkben keletkezett olyan károkért, amelyek valamely GARDENA által jóváhagyott szervizpartner által nem megfelelően végzett javításból adódtak, vagy amely során nem eredeti GARDENA alkatrészeket vagy a GARDENA által jóváhagyott alkatrészeket használtak fel.

cs Odpovědnost za výrobek

Uporozňujeme na to, že v souladu se zákonem o odpovědnosti za škodu způsobenou vadným výrobkem neručíme za škody, které způsobily naše produkty, pokud byly opraveny neodborně a ne námi autorizovaným servisním partnerem nebo pokud nebyly použity originální díly GARDENA nebo námi schválené díly.

sk Zodpovednosť za produkt

V súlade s nemeckými právnymi predpismi upravujúcimi zodpovednosť za výrobok týmto výslovne prehlasujeme, že nenesieme žiadnu zodpovednosť za škody spôsobené našimi výrobkami, v prípade ktorých neboli náležite opravy vykonané servisným partnerom schváleným spoločnosťou GARDENA alebo neboli použité diely spoločnosti GARDENA alebo diely schválené spoločnosťou GARDENA.

el Ευθύνη προϊόντος

Συμφωνά με τον γερμανικό νόμο περί Ευθύνης για τα Προϊόντα, με το παρόν δηλώνουμε ρητώς ότι δεν αποδεχόμαστε καμία ευθύνη για τυχόν ζημιές που προκύπτουν από τα προϊόντα μας εάν αυτά δεν έχουν επισκευαστεί οριστά από κάποιον εγκεκριμένο συνεργάτη επισκευών της GARDENA ή εάν δεν έχουν χρησιμοποιηθεί αυθεντικά εξαρτήματα GARDENA ή εξαρτήματα εγκεκριμένα από την GARDENA.

sl Odgovornost proizvajalca

V skladu z nemškimi zakoni o odgovornosti za izdelke, izrecno izjavljajo, da ne sprejemamo nobene odgovornosti za škodo, ki jo povzročijo naši izdelki, če teh niso ustrezno popravili GARDENINI odobreni servisni partnerji ali pri tem niso bili uporabljeni originalni GARDENINI nadomestni deli ali GARDENINIMI homologiranimi nadomestnimi deli.

hr Pouzdanost proizvoda

Sukladno njemačkomu zakonu o pouzdanosti proizvoda, ovime izričito izjavljujemo kako ne prihvaćamo nikakvu odgovornost za oštećenja na našim proizvodima nastala uslijed neispravnog popravka od strane servisnog partnera kojeg odobrava GARDENA ili uslijed nekoristenja originalnih GARDENA dijelova ili dijelova koje odobrava GARDENA.

ro Răspunderea pentru produs

În conformitate cu Legea germană privind răspunderea pentru produs, declarăm în mod expres prin prezentul document că nu acceptăm nicio răspundere pentru defecțiunile suferite de produsele noastre atunci când acestea nu au fost reparate în mod corect de un atelier de service partener, aprobat de GARDENA, sau când nu au fost utilizate piese GARDENA originale sau piese autorizate de GARDENA.

bg Отговорност за вреди, причинени от стоки

Съгласно германския Закон за отговорността за вреди, причинени от стоки, с настоящото изрично декларираме, че не носим отговорност за щети, причинени от нашите продукти, ако те не са били правилно ремонтирани от одобрен от GARDENA сервиз или ако не са използвани оригинални части на GARDENA или части, одобрени от GARDENA.

et Tootevastutus

Vastavalt Saksamaa tootevastutusseadusele deklareerime käesolevaga selgesõnaliselt, et me ei kanna mingisugust vastutust meie toodetest tingitud kahjude eest, kui need tooted ei ole korrektsel parandatud GARDENA heakskiidetud hoolduspartneri poolt või kui parandamisel ei ole kasutatud GARDENA originaalosi või GARDENA volitatud osi.

lt Gaminio patikimumas

Mes aiškiai pareiškiamo, kad, atsižvelgiant į Vokietijos gaminių patikimumo įstatymą, neprisiimame atsakomybės dėl bet kokios žalos, patirtos dėl mūsų gaminių, jeigu jie buvo netinkamai taisomi arba jų dalys buvo pakeistos neoriginaliomis GARDENA dalimis ar nepatvirtintomis dalimis, arba jeigu remonto darbai buvo atliekami ne GARDENA techninės priežiūros centro specialistų.

lv Atbildība par produkcijas kvalitāti

Saskaņā ar Vācijas likumu par atbildību par produkcijas kvalitāti ar šo mēs paziņojam, ka neuzņemamies atbildību par bojājumiem, kas radušies, lietojot mūsu izstrādājumus, kuru remontu nav veicis uzņēmuma GARDENA apstiprināts apkopes partneris vai kuru remontam netika izmantotas oriģinālās GARDENA detaļas vai detaļas, kuru lietošanu apstiprinājis uzņēmums GARDENA.

de EU/UKCA-Konformitätserklärung

Hiermit erklärt die GARDENA Manufacturing GmbH, dass der Funkanlagentyp (Art. 15021) der Richtlinie 2014/53/EU entspricht. Der vollständige Text der EU/UKCA-Konformitätserklärung ist unter folgender Internetadresse verfügbar:
<http://www.gardena.com/int/support/safety-regulations>

en EC/UKCA Declaration of Conformity

Hereby, GARDENA Manufacturing GmbH declares that the radio equipment type (Art. 15021) is in compliance with directive 2014/53/EU. The full text of the EC/UKCA declaration of conformity is available at the following internet address:
<http://www.gardena.com/int/support/safety-regulations>

fr Déclaration de conformité CE/UKCA

Par la présente, GARDENA Manufacturing GmbH déclare que le type d'installation radioélectrique (réf. 15021) est conforme à la directive 2014/53/UE. Le texte intégral de la déclaration de conformité européenne/UKCA est disponible sur Internet à l'adresse suivante : <http://www.gardena.com/int/support/safety-regulations>

nl EU/UKCA-conformiteitsverklaring

Hiermee verklaart GARDENA Manufacturing GmbH, dat het type radioapparatuur (Art. 15021) voldoet aan de richtlijn 2014/53/EU. De volledige tekst van de EU/UKCA-conformiteitsverklaring is beschikbaar op het volgende internetadres:
<http://www.gardena.com/int/support/safety-regulations>

sv EU/UKCA-försäkran om överensstämmelse

Härmed försäkras GARDENA Manufacturing GmbH, att signaltrustningstypen (Art. 15021) uppfyller direktiv 2014/53/EU. Den kompletta texten för EU/UKCA-försäkran om överensstämmelse finns på följande webbadress:
<http://www.gardena.com/int/support/safety-regulations>

da EU/UKCA-overensstemmelseserklæring

Herved erklærer GARDENA Manufacturing GmbH, at det trådløse anlæg (varenr. 15021) er i overensstemmelse med direktivet 2014/53/EU. EU/UKCA-overensstemmelseserklæringens tekst findes i sin helhed på følgende internetadresse:
<http://www.gardena.com/int/support/safety-regulations>

fi EY/UKCA-vaatimustenmukaisuusvakuutus

GARDENA Manufacturing GmbH vakuuttaa täten, että radiolaitteistotyyppi (tuotenro 15021) vastaa direktiiviä 2014/53/EU. EY/UKCA-vaatimustenmukaisuusvakuutuksen täydellinen teksti on saatavilla seuraavasta osoitteesta internetissä:
<http://www.gardena.com/int/support/safety-regulations>

it Dichiarazione di conformità UE/UKCA

GARDENA Manufacturing GmbH dichiara con la presente che la tipologia di apparecchiatura radio (art. 15021) è conforme alla Direttiva 2014/53/UE. Il testo completo della dichiarazione di conformità UE/UKCA è disponibile al seguente indirizzo web:
<http://www.gardena.com/int/support/safety-regulations>

es Declaración de conformidad de la UE/UKCA

Con la presente, GARDENA Manufacturing GmbH declara que el tipo de equipo radioeléctrico (ref. 15021) corresponde a la directiva 2014/53/UE. El texto completo de la Declaración de Conformidad de la UE/UKCA se puede consultar en la siguiente dirección de Internet: <http://www.gardena.com/int/support/safety-regulations>

pt Declaração CE/UKCA de Conformidade

A GARDENA Manufacturing GmbH declara, por este meio, que o tipo de equipamento de rádio (n.º ref.15021) cumpre a Diretiva 2014/53/UE. O texto na íntegra da declaração de conformidade UE/UKCA está disponível no seguinte endereço na Internet: <http://www.gardena.com/int/support/safety-regulations>

pl Deklaracja zgodności UE/UKCA

GARDENA Manufacturing GmbH oświadcza, że typ urządzenia radiowego (art. 15021) jest zgodny z Dyrektywą 2014/53/UE. Kompletny tekst deklaracji zgodności UE/UKCA jest dostępny pod adresem:
<http://www.gardena.com/int/support/safety-regulations>

hu EU/UKCA megfelelőségi nyilatkozat

A GARDENA Manufacturing GmbH ezennel kijelenti, hogy a rádióberendezés (cikksz. 15021) típusa megfelel a 2014/53/EU irányelv előírásainak. Az EU/UKCA szabvány-megfelelési nyilatkozat teljes szövege a következő internet címen áll rendelkezésre: <http://www.gardena.com/int/support/safety-regulations>

cs EU/UKCA prohlášení o shodě

Tímto prohlašuje GARDENA Manufacturing GmbH, že rádiová zařízení (č.v. 15021) odpovídají směrnici 2014/53/EU. Úplný text EU/UKCA prohlášení o shodě je k dispozici na následující adrese: <http://www.gardena.com/int/support/safety-regulations>

sk EÚ/UKCA vyhlásenie o zhode

Spoločnosť GARDENA Manufacturing GmbH týmto vyhlasuje, že typ rádiového zariadenia (č.v. 15021) je v zhode so smernicou 2014/53/EU. Celý text EU/UKCA vyhlásenia o zhode nájdete na tejto internetovej adrese: <http://www.gardena.com/int/support/safety-regulations>

el Δήλωση συμμόρφωσης ΕΕ/UKCA

Με το παρόν η GARDENA Manufacturing GmbH δηλώνει ότι ο τύπος του συστήματος ραδιοσυχνότητας (Κωδ. 15021) πληροί τις απαιτήσεις της οδηγίας 2014/53/ΕΕ. Το πλήρες κείμενο της δήλωσης συμμόρφωσης ΕΕ/UKCA διατίθεται στην παρακάτω ηλεκτρονική διεύθυνση: <http://www.gardena.com/int/support/safety-regulations>

sl Izjava EU/UKCA o skladnosti

Podjetje GARDENA Manufacturing GmbH izjavlja, da tip radijske naprave (art.-št. 15021) ustreza Direktivi 2014/53/EU. Celoten besedilo EU/UKCA-izjave o skladnosti je na voljo na naslednjem spletnem naslovu: <http://www.gardena.com/int/support/safety-regulations>

hr EU/UKCA izjava o sukladnosti

Ovimе tvrtka GARDENA Manufacturing GmbH izjavljuje da tip radijskog sustava (br. art. 15021) odgovara Direktivi 2014/53/EU. Kompletan tekst EU/UKCA izjave o sukladnosti dostupan je na sljedećoj internetskoj stranici: <http://www.gardena.com/int/support/safety-regulations>

ro Declarație de conformitate UE/UKCA

Prin prezenta GARDENA Manufacturing GmbH declară că tipul de echipament hertzian (art. 15021) corespunde Directivei 2014/53/UE. Textul complet al Declarației de conformitate UE/UKCA este disponibil la următoarea adresă de Internet: <http://www.gardena.com/int/support/safety-regulations>

bg ЕС/UKCA-Декларация за съответствие

GARDENA Manufacturing GmbH декларира с настоящото, че типът радиооборудване (Art. 15021) отговаря на Директива 2014/53/ЕС. Пълният текст на ЕС/UKCA Декларацията за съответствие е на разположение на следния интернет-адрес: <http://www.gardena.com/int/support/safety-regulations>

et EL/UKCA-i vastusdeklaratsioon

Käesolevaga kinnitab GARDENA Manufacturing GmbH, et radioseadmete tüüp (art 15021) vastab direktiivile 2014/53/EL. EL/UKCA-i vastusdeklaratsiooni täielik tekst on saadaval järgmiselt internetiaadressil: <http://www.gardena.com/int/support/safety-regulations>

lt ES/UKCA atitikties deklaracija

GARDENA Manufacturing GmbH patvirtina, kad radijo ryšio įrenginių tipas (gaminys 15021) atitinka Direktivą 2014/53/ES. Visą ES/UKCA atitikties deklaracijos tekstą galite rasti šiuo interneto adresu: <http://www.gardena.com/int/support/safety-regulations>

lv ES/UKCA atbilstības deklarācija

Ar šo uzņēmums GARDENA Manufacturing GmbH deklarē, ka radioiekārtas tips (preces nr. 15021) atbilst Direktīvas 2014/53/ES prasībām. ES/UKCA atbilstības deklarācijas teksta pilna versija ir pieejama šādā tīmekļa vietnē: <http://www.gardena.com/int/support/safety-regulations>

Deutschland/Germany

GARDENA Manufacturing GmbH
Central Service
Hans-Lorenser-Straße 40
D-89079 Ulm
Produktfragen:
(+49) 731 490-123
Reparaturen:
(+49) 731 490-290
service@gardena.com
http://www.gardena.com

Albania

KRAFT SHPK
Autostrada Tirane-Durres
Km 7
1051 Tirane
Phone: (+355) 69 877 7821
info@kraft.al

Argentina

ROBERTO C. RUMBO S.R.L.
Predio Norlog
Lote 7
Benavidez, ZC: 1621
Buenos Aires
ventas@rumbosrl.com.ar

Armenia

AES Systems LLC
Marshal Babajanyan Avenue 56/2
0022 Yerevan
Phone: (+374) 60 651 651
masisbanyan@icloud.com

Australia

Husqvarna Australia Pty. Ltd.
Locked Bag 5
Central Coast BC
NSW 2252
Phone: (+ 61) (0) 2 4352 7400
customer.service@husqvarna.com.au

Austria/Österreich

Husqvarna Austria GmbH
Industriezeile 36
4010 Linz
Tel.: (+43) 732 77 01 01-485
service.gardena@husqvarnagroup.com

Azerbaijan

Proqres Xüsusi Firması
Aliyev Aliyev 212, Baku, Azerbaijan
Sales: +994 70 326 07 14
AfterSales: +994 77 326 07 14
www.progress-garden.az
info@progress-garden.az

Bahrain

M.H. Al-Mahroos
BUILDING 208, BLOCK 356,
ROAD 328
Saliha
Phone: +973 1740 8090
almahroos@almahroos.com

Belarus/Беларусь

ООО «Мастер Гарден»
220118, г. Минск,
улица Шаранговича, дом 7а
Тел: (+375) 17 257 00 33
mg@mastergarden.by

Belgium

Husqvarna Belgium nv
Gardena Division
Leuvensesteenweg 542
Planet II E
1930 Zaventem
België

Bosnia/Herzegovina

Silk Trade d.o.o.
Poslovna Zona Vila Br. 20
Phone: (+387) 61 165 593
info@silkttrade.com.ba

Brazil

Nordtech Maquinas e Motores Ltd.
Avenida Juscelino Kubitschek de Oliveira
Curitiba
3003 Brazil
Phone: (+55) 41 3595-9600
contato@nordtech.com.br
www.nordtech.com.br

Bulgaria

AGROLAND България АД
бул. 8 Декември, № 13
Офис 5
1700 Студентски град
София
Тел.: (+359) 24 66 6910
info@agroland.eu

Canada/USA

GARDENA Canada Ltd.
100 Summerlea Road
Brampton, Ontario L6T 4X3
Phone: (+1) 905 792 93 30
info@gardenacanada.com

Chile

REPRESENTACIONES JCE S.A.
2286 Avenida General Oscar Bonilla
Concepcion
Phone: (+ 56) 2 2414 2600
contacto@jce.cl

China

Husqvarna (Shanghai)
Management Co., Ltd.
富世华 (上海) 管理有限公司
3F, Beng Square B,
No207, Song Hong Rd.,
Chang Ning District,
Shanghai, PRC, 200335
上海市长宁区淞虹路207号明
基广场B座3楼, 邮编: 200335

Colombia

Equipos de Toyama Colombia SAS
Cra. 68 D Nº 25 B 86 Of. 618
Edificio Torre Central
Bogota
Phone: +57 (1) 703 95 20
+57 (1) 703 95 22
servicioalcliente@toyama.com.co
www.toyama.com.co

Costa Rica

Exim CIA Costa Rica
Calle 25A, B°. Monteleagre
Zapote
San José
Costa Rica
Phone: (+506) 2221-5654
(+506) 2221-5659
eximostarica@gmail.com

Croatia

Husqvarna Austria GmbH
Industriezeile 36
4010 Linz
Phone: (+43) 732 77 01 01-485
service.gardena@husqvarnagroup.com

Cyprus

Pantelis Papadopoulos S.A.
92 Athinon Avenue
Athens
10442 Greece
Phone: (+30) 21 0519 3100
info@papadopoulos.com.gr

Czech Republic

Gardena
Service Center Vrbo
c/o Husqvarna
Manufacturing CZ s.r.o.
Jesenická 146
79326 Vrbovo pod Prádemem
Phone: 800 100 425
servis@gardena.cz

Denmark

GARDENA DANMARK
Lejrevej 19, st.
3500 Værløse
Tlf.: (+45) 70 26 47 70
husqvarna@husqvarna.dk
www.gardena.com/dk

Dominican Republic

BOSQUESA S.R.L
Carretera Santiago Licey
Km. 5 ½
Esquina Copal II,
Santiago De Los Caballeros
51000 Dominican Republic
Phone: (+1) 809-562-0476
contacto@bosquesa.com.do

Egypt

Universal Agencies Co
26, Abdel Hamid Lotfy St.
Giza
Phone: 3 761 57 57
https://gardeningegypt.com/
hany.masoud@univag.org

Estonia

Husqvarna Eesti OÜ
Valdeku 132
EE-11216 Tallinn
info@gardena.ee

Finland

Oy Husqvarna Ab
Gardena Division
Lautatarhankatu 8 B / PL 3
00581 HELSINKI
www.gardena.fi

France

Husqvarna France
9/11 Allée des pierres mayettes
92635 Gennevilliers Cedex
France
http://www.gardena.com/fr
N° AZUR: 0 810 00 78 23
(Prix d'un appel local)

Georgia

Transporter LLC
#70, Beldashvili street
0159 Tbilisi, Georgia
Number: (+995) 322 14 71 71
info@transporter.com.ge
www.transporter.com.ge

**Service Address and
Importer to Great Britain**

Husqvarna UK Ltd
Preston Road
Aycliffe Industrial Park
Newton Aycliffe
County Durham
DL5 6UP
Phone: (+44) (0) 344 844 4558
info.gardena@husqvarna.co.uk

Greece

Π.ΠΑΠΑΔΟΠΟΥΛΟΣ ΑΕΒΕ
 Λεωφ. Αθηνών 92
 Αθήνα
 Τ.Κ.104 42
 Ελλάδα
 Τηλ. (+30) 210 5193 100
 info@papadopoulos.gr

Hong Kong

Tung Tai Company
 151-153 Hoi Bun Road
 Kwun Tong, Kowloon
 Hong Kong
 Phone: (+852) 3583 1662
 admin@tungtaico.com

Hungary

Husqvarna Magyarországi Kft.
 Ezred u. 1 – 3
 1044 Budapest
 Phone: (+36) 1 251-4161
 vevooszolgalt.husqvarna@husqvarna.hu

Iceland

BYKO ehf.
 Skemmuvegi 2a
 200 Kópavogur
 Phone: (+354) 515 4000
 byko@byko.is

MHG Verslun ehf
 Víkurhvarf 8
 203 Kópavogur
 Phone: (+354) 544 4656

India

B K RAMAN AND CO
 Plot No. 185, Industrial Area,
 Phase-2, Ram Darbar
 Chandigarh
 160002 India
 Phone: (+91) 98140 06530
 raman@jaganhardware.com

Iraq

Alshiemal Alakhdar Company
 Al-Faysaliah, Near Estate Bank
 Mosul
 Phone: (+964) 78 18 18 46 75

Ireland

Liffey Distributors Ltd.
 309 NW Business Park, Ballycoolen
 15 Dublin
 Phone: (+353) 1 824 2600
 info@liffeyd.com

Israel

HAGARIN LTD.
 2 Nahal Harif St.
 8122201 Yavne
 internet@hagarin.co.il
 Phone: (+972) 8-932-0400

Italy

Husqvarna Italia S.p.A.
 Via Santa Vecchia 15
 23868 VALMADRERA (LC)
 Phone: (+39) 0341.203.111
 assistenza.italia@it.husqvarna.com

Japan

Husqvarna Zenoah Co. Ltd. Japan
 1-9 Minamidai, Kawagoe
 350-1165 Saitama
 Japan
 gardena-jp@husqvarnagroup.com

Kazakhstan

ТОО „Ламэд“
Russian
 Адрес: Казахстан, г. Алматы,
 ул. Тажибаевой, 155/1
 Тел.: (+7) (727) 355 64 00
 (+7) (700) 355 64 00
 lamed@lamed.kz

Kazakh

Мекен-жайы: Қазақстан,
 Алматы қ.,
 көш. Тажибаевой, 155/1
 Тел.: (+7) (727) 355 64 00
 (+7) (700) 355 64 00
 lamed@lamed.kz

Korea

Kyung Jin Trading Co., Ltd
 107-4, Sunduk Bldg, Yangjae-Dong
 Seocho-Gu
 137-891 Seoul
 Phone: (+82) 2 574 6300
 kjh@kjh.co.kr

Kuwait

Palms Agro Production Co
 Al Rai- Fourth Ring Road – Block 56.
 P.O Box: 1976 Safat
 13020 Al-Rai
 Phone: 2473 0745
 info@palms-kw.com

Kyrgyzstan

ООС0 Алы Мак
 Av. Molodaya Gvardia 83
 720014 Bishkek
 Phone: (+996) 312 322115

Latvia

Husqvarna Latvija SIA
 Ulbrokas 19A
 LV-1021 Riga
 info@gardena.lv

Lebanon

Technomec
 Safra Highway (Beirut – Tripoli) Center
 622 Mezher Bldg.
 P.O.Box 215
 Jounieh
 Phone: (+961) 9 853527
 (+961) 3 855481
 tecnomec@idm.net.lb

Lithuania

UAB Husqvarna Lietuva
 Ateities pl. 77C
 LT-52104 Kaunas
 info@gardena.lt

Luxembourg

Husqvarna Jules Neuberg
 39, rue Jacques Stas
 Luxembourg-Gasperich 2549
 Case Postale No. 12
 Luxembourg 2010
 Phone: (+352) 40 14 01
 api@neuberg.lu

Malaysia

Glomed International Sdn Bhd
 Jalan Ruang No. 30
 Shah Alam, Selangor
 40150 Malaysia
 Phone: (03)-7734 7997
 oase@glomedic.com.my

Malta

I.V. Portelli & Sons Ltd.
 85, 86, Triq San Pawl
 Rabat - RBT 1240
 Phone: (+356) 2145 4289

Mauritius

Espace Maison Ltée
 La City Trianon, St Jean
 Quatre Bornes
 Phone: (+230) 401 6950
 info@espacemaison.mu

Mexico

AFOSA
 Av. Lopez Mateos Sur # 5019
 Col. La Calma 45070
 Zapopan, Jalisco, Mexico
 Phone: (+52) 33 3818-3434
 isolis@afosa.com.mx

Moldova

Convel SRL
 Republica Moldova,
 mun. Chisinau,
 sos. Muncesti 284
 Phone: (+373) 22 857 126
 www.convel.md

Mongolia

Soyolj Gardening Shop
 Narnii Rd
 Ulaanbaatar
 14230 Mongolia
 Phone: +976 7777 5080
 soyolj@magjinet.mn

Morocco

Proekip
 64 Rue de la Participation
 Casablanca-Roches Noires
 20303 Morocco
 Phone: (+212) 661342107
 hicham.hafani@proekip.ma

Netherlands

Husqvarna Nederland B.V.
 GARDENA Division
 Postbus 50131
 1305 AC ALMERE
 Phone: (+31) 36 521 00 10
 info@gardena.nl

Neth. Antilles

Jonka Enterprises N.V.
 Sta. Rosa Weg 196
 P.O. Box 8200
 Curaçao
 Phone: (+599) 9 767 66 55
 info@jonka.com

New Zealand

Husqvarna New Zealand Ltd.
 PO Box 76-437
 Manukau City 2241
 Phone: (+64) (0) 9 9202410
 support.nz@husqvarna.co.nz

North Macedonia

Sinpeks d.o.o.
 Ul. Kravarski Pat Bb
 7000 Bitola
 Phone: (+389) 47 20 85 00
 sinpeks@mt.net.mk

Norway

Husqvarna Norge AS
 Gardena Division
 Traskemeiweien 36
 1708 Sarpsborg
 info@gardena.no

Northern Cyprus

Mediterranean Home & Garden
 No 150 Alsancak, Karaöğlanözü
 Caddesi
 Girne
 Phone: (+90) 392 821 33 80
 info@medgardener.com

Oman

General Development Services
PO 1475, PC - 111
Seeb
111 Oman
Phone: 9 68 24 58 28 16
gdsoman@gdsoman.com

Paraguay

Agrofield SRL
AV. CHOFERES DEL CHACO
1449 C/25 DE MAYO
Asuncion
Phone: (+595) 21 608 656
consultas@agrofield.com.py

Peru

Sierras y Herramientas
Forestal SAC
Av. Las Gaviotas 833, Chorrillos
Lima
Phone: (+51) 1 252 0252
supervisorventas1@siersac.com
www.siersac.com

Philippines

Royal Dragon Traders Inc
10 Linaw Street, Barangay
Saint Peter
Quezon City
1114 Philippines
Phone: (+63) 2 7426893
aida.fernandez@rdti.com.ph

Poland

Gardena Service Center Vrbno
c/o Husqvarna Manufacturing
CZ s.r.o.
Jesenická 146
79326 Vrbno pod Pradědem
Czech Republic
Phone: (22) 336 78 90
servis@gardena.pl

Portugal

Husqvarna Portugal, SA
Lagoa - Albarraque
2635 - 595 Rio de Mouro
Phone: (+351) 21 922 85 30
Fax : (+351) 21 922 85 36
info@gardena.pt

Romania

Madex International Srl
Soseaua Odaii 117 - 123,
RO 013603 București, S1
Phone: (+40) 21 352 7603
madex@ines.ro

Russia / Россия

ООО „Хускарна“
141400, Московская обл.,
г. Химки,
улица Ленинградская,
владение 39, стр.6
Бизнес Центр
„Химки Бизнес Парк“,
помещение 0802_04
http://www.gardena.ru

Saudi Arabia

SACO
Takhassusi Main Road P.O.
Box: 86387
Riyadh 12863
40011 Saudi Arabia
Phone: (966) 11 482 8877
webmaster@saco-ksa.com

Serbia

Domel d.o.o.
Slobodana Đurića 21
11000 Belgrade
Phone: (+381) 11 409 57 12
office@domel.rs

Singapore

Hy-Ray PRIVATE LIMITED
40, Jalan Pemimpin
#02-08 Tat Ann Building
Singapore 577185
Phone: (+65) 6253 2277
info@hyray.com.sg

Slovak Republic

Gardena
Service Center Vrbno
c/o Husqvarna
Manufacturing CZ s.r.o.
Jesenická 146
79326 Vrbno pod Pradědem
Phone: 0800 154044
servis@gardena.sk

Slovenia

Husqvarna Austria GmbH
Industriezeile 36
4010 Linz
Phone: (+43) 732 77 01 01-485
service.gardena@husqvarna-
group.com

South Africa

Husqvarna South Africa (Pty) Ltd
Lifestyle Business Park – Ground
Floor Block A
Cnr Beyers Naude Drive and
Ysterhout Road
Randpark Ridge, Randburg
Phone: (+27) 10 015 5750
service@gardena.co.za

Spain

Husqvarna España S.A.
Calle de Rivas nº 10
28052 Madrid
Phone: (+34) 91 708 05 00
atencioncliente@gardena.es

Sri Lanka

Hunter & Company Ltd.
130 Front Street
Colombo
Phone: 94-11 232 81 71
hunters@eureka.lk

Suriname

Deto Handelmaatschappij N.V.
Kernkampweg 72-74
P.O. Box: 12782
Paramaribo
Suriname
Phone: (+597) 43 80 50
info@deto.sr

Sweden

Husqvarna AB /
GARDENA Sverige
Drottninggatan 2
561 82 Huskvarna
Sverige
Phone: (+46) (0) 36-14 60 02
info@gardena.se

Switzerland / Schweiz

Husqvarna Schweiz AG
Consumer Products
Industriestrasse 10
5506 Mägenwil
Phone: (+41) (0) 62 887 37 90
info@gardena.ch

Taiwan

Hong Ying Trading Co., Ltd.
No. 46 Wu-Kun-Wu Road
New Taipei City
Phone: (+886) (02) 2298 1486
salesgd1@7friends.com.tw

Tajikistan

ARIERS JV LLC
39, Ajni Street, 734024
Dushanbe, Tajikistan

Thailand

Spica Co. Ltd
243/2 Onnuh Rd., Prawat
Bangkok
10250 Thailand
Phone: (+66) (0)2721 7373
surapong@spica-siam.com

Tunisia

Société du matériel agricole et
maritime
Nouveau port de peche de
Stax Bp 33
Stax 3065, Tunisia
www.smamtunisia.com
Soulaymen Majdoub
Soulaymen@smamtunisia.com

Turkey

Dost Bahçe
Yurus Mah. Adil Sk. No:3
Kartal
Istanbul
34873 Turkey
Phone: (+90) 216 389 39 39
info@dostbahce.com.tr
www.dostbahce.com.tr

Turkmenistan

I.E. Orazmuhamedov
Nurmuhamet
80 Ataturk, BERKARAR Shopping
Center,
Ground floor, A77b,
Ashgabat 744000
TURKMENISTAN
Phone: (+993) 12 468859
Mob: (+993) 62 222887
info@jayhyzmat.com /
bekgiyev@jayhyzmat.com
www.jayhyzmat.com

UAE

Al-Futtaim ACE Company
L.L.C Building, Al Rebat Street
Festival City, Dubai
7880 UAE
Phone: (+971) 4 206 6700
ace@alfuttaim.ae

Ukraine / Україна

AT «Альцест»
вун Петропавлівська 4
08130, Київська обл. Києво-
Святошинський
р-н, с. Петропавлівська
Борщагієвка
Україна
Тел.: (+38) 0 800 503 000

Uruguay

FEL SA
Entre Rios 1083
11800 Montevideo
Phone: (+598) 2203 18 44
info@felisa.com.uy

Uzbekistan

AGROHOUSE MChJ
O'zbekiston, 111112
Toshkent viloyati
Toshkent tumani
Hasanboy QFY, THAY yoqasida
Phone: (+998)-93-5414141
(+998)-71-2096888
info@agro.house
www.agro.house

Vietnam

Vision Joint Stock Company
No. 09, Lot E2/D21, Ton That
Thuyet Street, Dich Vong Hau
Commune
Cau Giay District, Hanoi
Phone: (+8424)-38462833/34
quynhnm@visionjsc.com.vn

Zimbabwe

Cutting Edge
159 Citreou Rd, Msasa
Harare
Phone: (+263) 8677 008685
sales@cuttingedge.co.zw

15021-20.960.04/1122
© GARDENA Manufacturing GmbH
D-89079 Ulm
http://www.gardena.com