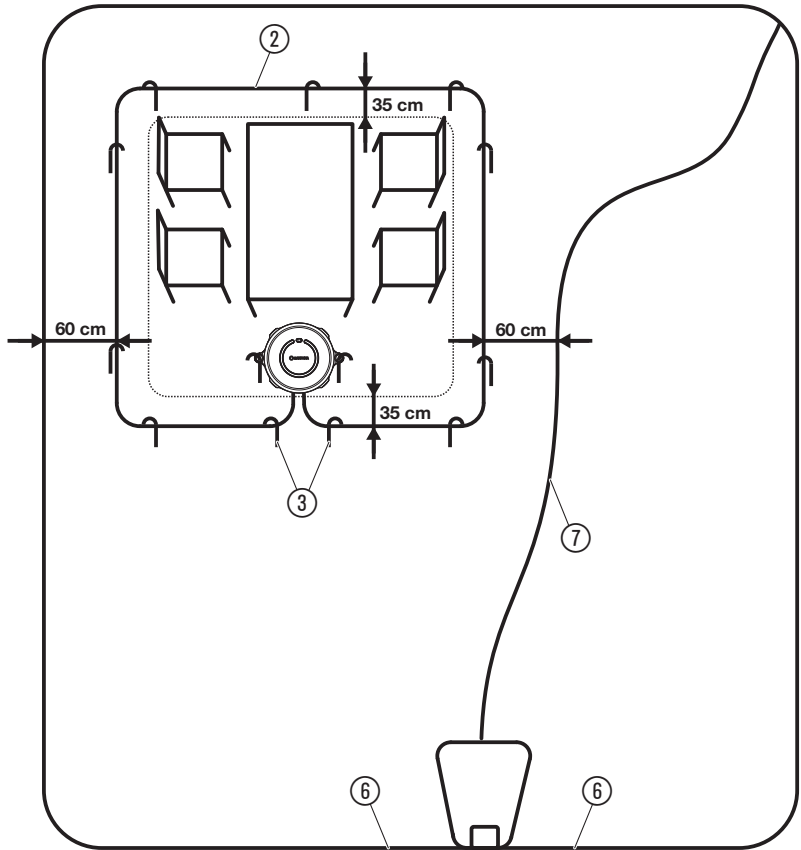
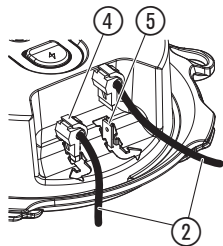
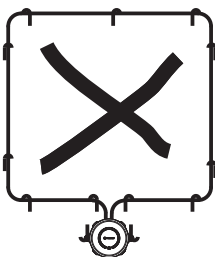
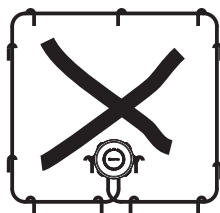
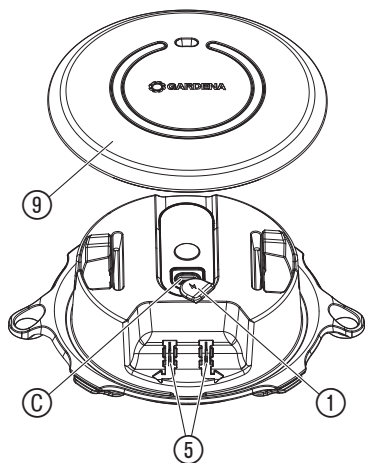
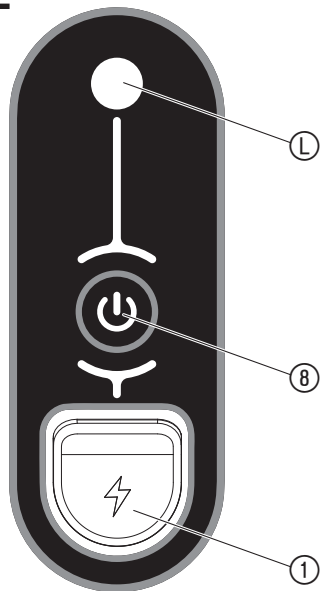


ZoneProtect Art. 15021

cs **Návod k obsluze**

11



I2**I3****I4****O1****O2**

cs GARDENA ZoneProtect

Překlad originálních pokynů.

Tento produkt mohou používat osoby se sníženými fyzickými, smyslovými nebo mentálními schopnostmi nebo nedostatkem zkušeností a znalostí, pokud jsou pod dohledem nebo byly

ohledně bezpečného používání přístroje zaškoleny a rozumí tomu, jaké nebezpečí z toho vyplývá. Děti si s produktem nesmějí hrát.

Využití odpovídající určenému účelu:

GARDENA ZoneProtect je určen pro vymezení oblasti, ve které nemá robotická sekačka (SILENO minimo, (smart) SILENO city a (smart) SILENO life sekat, na soukromé domácí a hobby zahradě.

Oblast se musí nacházet uvnitř pracovní oblasti (omezené ohraničujícím kabelem) robotické sekačky.

GARDENA ZoneProtect nesmí být používán ve veřejných zařízeních, parcích, sportovních zařízeních, v zemědělství a lesnictví.

1. BEZPEČNOST

DŮLEŽITÉ!

Přečtěte pečlivě tento návod na použití a uchovejte ho pro opětovné přečtení.

Bezpečná manipulace s akumulátory

Při špatném využití nebo poškozených akumulátorech může z akumulátorů vytékat hořlavá kapalina. Vyhnete se kontaktu s touto kapalinou. V případě náhodného kontaktu omýt zasažené místo vodou. Pokud se dostane tato kapalina do očí, vyhledejte lékařskou pomoc.

Akumulátor nabíjejte jen při okolních teplotách v rozsahu +4 °C až +30 °C. Plný nabíjecí výkon je k dispozici od 15 °C.

Produkt nabíjejte jen v suchých vnitřních prostorech.

Pokud je teplota akumulátoru mimo přípustný rozsah teplot pro nabíjení, akumulátor nemůže být nabíjen. Jakmile dojde k dosažení přípustného rozsahu teplot, akumulátor se začne nabíjet.

Přístroj a jeho periferie nepoužívejte při špatném počasí, zejména pokud hrozí úder blesku.

Akumulátor nesmí být vyjmut.

Pokud produkt delší dobu nepoužíváte, měl by být před použitím nabit na více než 60 %. Měl by být minimálně každé 3 měsíce nabit na 60 %.

Děti se v chráněné zóně nesmí zdržovat bez dohledu.

Pokud je akumulátor prázdný nebo pokud je ZoneProtect přehřátý, není zóna chráněna.

Pro instalaci zónového kabelu platí stejné pokyny, jako pro ochraničující kabel (viz návod na provoz robotické sekačky).

Síťový díl USB není u tohoto produktu součástí dodávky.

Doporučuje se použít síťový díl jiné firmy splňující následující specifikace:

- Frekvence: 50 až 60 Hz, jedna fáze
 - Napětí sítě: 100 až 240 V – střídavé napětí
 - Výstupní napětí/proud: 5 V stejnosměrné napětí/ 1 A
 - Minimální výstupní výkon: 5 W
 - Výstupní přípoj: USB-C
- Před použitím síťového dílu USB jiné firmy zkontrolujte, zda odpovídá národním a mezinárodním bezpečnostním standardům pro malé napětí (SELV).



NEBEZPEČÍ! Zástava srdce!

Tento produkt vytváří za provozu elektromagnetické pole. Toto pole může za určitých podmínek působit na funkci aktivních nebo pasivních lékařských implantátů. Aby se vyloučily nebezpečné situace, které by mohly vést k těžkým nebo smrtelným poraněním, měly by osoby s lékařským implantátem před použitím produktu konzultovat svého lékaře a výrobce implantátu.



NEBEZPEČÍ! Nebezpečí udušení!

Menší díly mohou být snadno spolknuty. Při použití polyetylénových sáčků hrozí malým

dětem nebezpečí udušení. Děti se musí během montáže zdržovat v dostatečné vzdálenosti.



NEBEZPEČÍ! Poranění!

Nebezpečí poranění a riziko poškození produktu.

- **Nečistěte produkt vodou nebo vodním paprskem (zejména ne pod vysokým tlakem).**
- **Nečistěte chemikáliemi, včetně benzínu nebo ředidel. Některé mohou zničit důležité plastové díly.**

Likvidace:

(podle RL2012/19/EU/S.I. 2013 No. 3113)



Produkt nesmí být likvidován spolu s běžným domácím odpadem. Musí být likvidován podle platných místních ekologických předpisů.

DŮLEŽITÉ!

- Likvidujte produkt prostřednictvím Vašeho místního recyklačního sběrného místa.

Likvidace akumulátoru:



Akumulátor obsahuje lithium-iontové články, které se na konci jejich životnosti likvidují odděleně od normálního domácího odpadu.

DŮLEŽITÉ!

Akumulátor smí vymontovat jen odborný personál.

1. Při otázkách ohledně demontáže akumulátoru se obraťte prosím na servis GARDENA.
2. Likvidujte akumulátory přes nebo prostřednictvím místního recyklačního sběrného místa.

2. INSTALACE

Příprava:

- Nabijte akumulátor (viz 3. OBSLUHA).

- Pro zónový kabel, zemní háky a připojovací svorky můžete využít příslušenství Vaší robotické sekačky. Alternativně ho můžete dostat u Vašeho prodejce GARDENA.
- Robotická sekačka nesmí být během instalace v režimu ECO (viz režim ECO v návodu na provoz robotické sekačky).
- Aktualizujte firmware robotické sekačky (pomocí www.gardena.com):
SILENO minimo od 5995762-03
SILENO city od 5908253-11
SILENO life od 5939856-06
- Pro zjištění, zda je potřebná aktualizace, můžete zkontrolovat, jaké firmware je na Vaší sekačce nainstalováno:

SILENO city & SILENO life:

Otevřete menu krátká informace (viz návod na provoz robotické sekačky).

SILENO minimo:

Informaci najdete v aplikaci GARDENA Bluetooth.

- Aktivujte funkci generátoru zóny v menu/ aplikaci Vaší robotické sekačky. Viz návod na provoz robotické sekačky.

Podmínky instalace:

- Položte kabel podle popisu v návodu robotické sekačky (Kapitola: *Kontrola umístění ohraničujícího vodiče*).
- Zóna musí být celá uvnitř sečené oblasti vymezené ohraničujícím kabelem ⑥.
- Odstup mezi zónovým kabelem ② a ohraničujícím kabelem ⑥ musí být minimálně 60 cm.
- Zóna by neměla překrýt vodič kabel ⑦, protože by pak robotická sekačka nemusela najít nabíjecí stanici. Pokud už nevíte, kde se vodič kabel nachází, spusťte robotickou

sekačku na konci vodičího kabelu a nechte ji jet zpět k nabíjecí stanici (viz návod na provoz robotické sekačky).

- Odstup mezi zónovým kabelem ② a vodičím kabelem ⑦ by měl být minimálně 60 cm.
- ZoneProtect a všechny předměty v zóně musí být minimálně 35 cm uvnitř zóny [obr. I3].
- Kabel nepokládejte do stoupání > 10%.
- Při využití více ZoneProtect musí být odstup mezi zónovými kabely minimálně 60 cm.
- Zónové kabely se nesmí křížit [obr. I4].
- Maximální délka zónového kabelu je 15 m.

Připojení zónového kabelu [obr. I1/I2]:

Zónový kabel ②, zemní háky ③ a připojovací svorky ④ nejsou součástí dodávky.

1. Položte zónový kabel ② okolo požadované zóny.
2. Délku obou konců zónového kabelu ② zkrátte podle místa, kam chcete ZoneProtect instalovat.
3. Na oba konce zónového kabelu ② připevněte vždy jednu připojovací svorku ④.
4. Připojovací svorky ④ připevněte k přípojmům ⑤ ZoneProtect.
5. ZoneProtect a zónový kabel zafixujte pomocí zemních háků ③.
6. Ve Vaší robotické sekačce aktivujte volbu **Generátor zóny** (viz návod na provoz robotické sekačky).

Kontrola instalace:

1. Zapněte přístroj a ujistěte se, že LED-kontrolka svítí zeleně.

- Ujistěte se, že je deaktivován mód Eco robotické sekačky. Viz mód ECO v návodu na obsluhu robotické sekačky.
- Umístěte robotickou sekačku 1 – 2 m před zakázanou zónu. Dbejte na to, aby robotická sekačka směřovala dopředu do zóny vyhýbání.
- Spusťte robotickou sekačku a ujistěte se, že zastavila na ohraničujícím kabelu. Pokud vnikne do zakázané zóny, zkontrolujte podmínky instalace.

3. OBSLUHA

Nabíjení akumulátoru [obr. O1/O2]:

Zásuvný napájecí zdroj 5 V s USB-A-zásuvkou není součástí dodávky. Akumulátor je expedován částečně nabitý. Pro zajištění plného výkonu akumulátor před prvním použitím plně nabijte.

Během nabíjení nemůže být ZoneProtect používán.

- Sundejte víko ⑨.
- Odklopte těsnící krytku ①.
- Zastrčte USB-C-konektor přiloženého nabíjecího kabelu do nabíjecí zásuvky ③.
- Zastrčte USB-A-konektor nabíjecího kabelu do zásuvného napájecího zdroje.
- Zastrčte zásuvný napájecí zdroj do síťové zásuvky.

Akumulátor se nabíjí a LED dioda ④ oranžově bliká.

Když je akumulátor plně nabit, svítí LED dioda ④ oranžově. Pokud je akumulátor plně nabit, pracuje ZoneProtect asi 31 dní.

LED-kontrolky [obr. O2]:

Krátkým stlačením tlačítka ⑧ se na 5 sekund zobrazí stav ZoneProtect.

svítí zeleně	Aktivován a kapacita akumulátoru > 30%
bliká zeleně	Aktivován a kapacita akumulátoru < 30%
bliká krátce zeleně	Aktivován a kapacita akumulátoru < 10%
svítí oranžově	Akumulátor je plně nabit
bliká oranžově	Akumulátor se nabíjí
svítí modře	Zónový kabel není připojen nebo je přerušen a kapacita akumulátoru > 30%
bliká modře	Zónový kabel není připojen nebo je přerušen a kapacita akumulátoru < 30%
bliká krátce modře	Zónový kabel není připojen nebo je přerušen a kapacita akumulátoru < 10%
svítí fialově	Sekačka je v režimu ECO, ohraničující kabel nebyl rozeznán nebo je neplatná oblast zóny a kapacita akumulátoru > 30%
bliká fialově	Sekačka je v režimu ECO, ohraničující kabel nebyl rozeznán nebo je neplatná oblast zóny a kapacita akumulátoru < 30%
bliká krátce fialově	Sekačka je v režimu ECO, ohraničující kabel nebyl rozeznán nebo je neplatná oblast zóny a kapacita akumulátoru < 10%
svítí červeně	Chyba a kapacita akumulátoru > 30% (viz 6. ODSTRANOVÁNÍ CHYB)
bliká červeně	Chyba a kapacita akumulátoru < 30% (viz 6. ODSTRANOVÁNÍ CHYB)

bliká krátce červeně	Chyba a kapacita akumulátoru < 10 % (viz 6. ODSTRAŇOVÁNÍ CHYB)
----------------------	--

bliká krátce 5 krát bíle každých 10 sekund	Stlačte tlačítko (8) , aby se zobrazil stav
--	--

bliká bíle	ZoneProtect se vypne
------------	----------------------

Aby byla dosažena maximální doba chodu ZoneProtect, musí být sekačka provozována v režimu Eco (viz návod na provoz sekačky).

Zapnutí ZoneProtect [obr. O2]:

→ Stlačte tlačítko **(8)** na 2 sekundy. ZoneProtect je zapnut a LED dioda **(1)** svítí/ bliká zeleně (podle kapacity akumulátoru).

Vypnutí ZoneProtect [obr. O2]:

→ Stlačte tlačítko **(8)** na 2 sekundy. ZoneProtect je vypnut a LED dioda **(1)** bliká bíle.

4. ÚDRŽBA

→ Vyčistěte ZoneProtect vlhkým hadrem.

5. SKLADOVÁNÍ

Vyřazení z provozu:

Produkt musí být uchovávan mimo dosah dětí.

1. Nabijte akumulátor.
2. Vyčistěte ZoneProtect (viz 4. ÚDRŽBA).

3. Uchovejte ZoneProtect na suchém, uzavřeném místě chráněném proti mrazu.

6. ODSTRAŇOVÁNÍ CHYB

Problém	Možná příčina	Náprava
(1) svítí / bliká / bliká krátce modře	Zónový kabel není připojen nebo je přerušen.	→ Připojte zónový kabel.
(1) svítí / bliká / bliká krátce fialově a sekačka není v režimu ECO	Ohraničující kabel není rozeznán nebo je přerušen.	→ Zkontrolujte ohraničující kabel.
(1) svítí / bliká / bliká krátce červeně	Nadměrná / příliš nízká teplota ZoneProtect. Trvalá chyba.	→ Dejte ZoneProtect do stínu a nechte ho ochladit. Nabijte akumulátor.
(1) bliká krátce 5 krát bíle každých 10 sekund	Akumulátor je prázdný nebo Došlo k chybě nebo je přerušeno / odpojeno zónový kabel.	→ Akumulátor nabijte nebo zkontrolujte zónový kabel.
Robotická sekačka přejíždí zónový kabel	Chyba přenosu softwaru.	→ Přidržte tlačítko (8) stlačené 15 sekund.
Robotická sekačka přejíždí zónový kabel	Funkce generátoru zóny není v menu / aplikaci sekačky aktivována.	→ Aktivujte funkci generátoru zóny v menu / aplikaci sekačky.
Sekačka zůstává stát (problém s generátorem zóny)	Akumulátor je vybitý.	→ Nabijte akumulátor.
	Nadměrná teplota ZoneProtect.	→ Dejte ZoneProtect do stínu a nechte ho ochladit.

7. TECHNICKÁ DATA

<i>ZoneProtect</i>	Jednotka	Hodnota
Doba chodu akumulátoru (asi)	d	31
Nabíjecí napětí akumulátoru	V	5
Nabíjecí proud akumulátoru	A	1
Doba nabíjení akumulátoru	h	6
IP třída ochrany		IPx4
Rozsah provozní teploty	°C	0 – 40
Pásmo provozní frekvence	Hz	100 – 80000
Maximální vysílací výkon ¹⁾	mW	< 25

¹⁾ Maximální aktivní výstupní výkon na anténě ve frekvenčním pásmu, ve kterém pracuje rádiové zařízení.

8. PŘÍSLUŠENSTVÍ

GARDENA Ohraničující kabel	50 m / 150 m	č.v. 4058-60 / č.v. 4088-60
GARDENA Zemní hák	100 kusů	č.v. 4090-20
GARDENA Spojovací článek + Připojovací svorky	6 spojovacích článků + 3 připojovací svorky	č.v. 4089-20

9. SERVIS

Kontaktujte prosím adresu na zadní straně.

de **Produkthaftung**

Wir weisen ausdrücklich darauf hin, dass wir in Übereinstimmung mit dem Produkthaftungsgesetz nicht für Schäden haften, die durch unsere Produkte entstehen, wenn diese unsachgemäß und nicht durch einen von uns autorisierten Servicepartner repariert wurden oder wenn keine Original GARDENA Teile oder von uns zugelassene Teile verwendet wurden.

en **Product liability**

In accordance with the German Product Liability Act, we hereby expressly declare that we accept no liability for damage incurred from our products where said products have not been properly repaired by a GARDENA-approved service partner or where original GARDENA parts or parts authorised by GARDENA were not used.

fr **Responsabilité**

Conformément à la loi relative à la responsabilité du fait des produits défectueux, nous déclarons expressément par la présente que nous déclinons toute responsabilité pour les dommages résultant de nos produits, si lesdits produits n'ont pas été correctement réparés par un partenaire d'entretien agréé GARDENA ou si des pièces d'origine GARDENA ou des pièces agréées GARDENA n'ont pas été utilisées.

nl **Productaansprakelijkheid**

Conform de Duitse wet inzake productaansprakelijkheid verklaren wij hierbij uitdrukkelijk dat wij geen aansprakelijkheid aanvaarden voor schade ontstaan uit onze producten waarbij deze producten niet zijn gerepareerd door een GARDENA-erkende servicepartner of waarbij geen originele GARDENA-onderdelen of onderdelen die door GARDENA zijn goedgekeurd zijn gebruikt.

sv **Produktansvar**

I enlighet med tyska produktansvarslagar förklarar vi härmed uttryckligen att vi inte åtar oss något ansvar för skador som orsakas av våra produkter där produkterna inte har genomgått korrekt reparation från en GARDENA-godkänd servicepartner eller där originaldelar från GARDENA eller delar godkända av GARDENA inte använts.

da **Produktansvar**

Såsom i overensstemmelse med den tyske produktansvarlov erklærer vi hermed udtrykkeligt, at vi ikke påtager os noget ansvar for skader på vores produkter, hvis de pågældende produkter ikke er blevet repareret korrekt af en GARDENA-godkendt servicepartner, eller hvor der ikke er brugt originale GARDENA-reservedele eller godkendte reservedele fra GARDENA.

fi **Tuotevastuu**

Saksan tuotevastuulain mukaisesti emme ole vastuussa laitteiden vaurioista, jos korjauksia ei ole tehnyt GARDENAn hyväksymä huoltoliike tai jos niiden syytä on muiden kuin alkuperäisten GARDENA-varaosien tai GARDENAn hyväksymien varaosien käyttö.

it **Responsabilità del prodotto**

In conformità con la Legge tedesca sulla responsabilità del prodotto, con la presente dichiariamo espressamente che decliniamo qualsiasi responsabilità per danni causati dai nostri prodotti qualora non siano stati correttamente riparati presso un partner di assistenza approvato GARDENA o laddove non siano stati utilizzati ricambi originali o autorizzati GARDENA.

es **Responsabilidad sobre el producto**

De acuerdo con la Ley de responsabilidad sobre productos alemana, por la presente declaramos expresamente que no aceptamos ningún tipo de responsabilidad por los daños ocasionados por nuestros productos si dichos productos no han sido reparados por un socio de mantenimiento aprobado por GARDENA o si no se han utilizado piezas originales GARDENA o piezas autorizadas por GARDENA.

pt **Responsabilidade pelo produto**

De acordo com a lei alemã de responsabilidade pelo produto, declaramos que não nos responsabilizamos por danos causados pelos nossos produtos, caso os tais produtos não tenham sido devidamente reparados por um parceiro de assistência GARDENA aprovado ou se não tiverem sido utilizadas peças GARDENA originais ou peças autorizadas pela GARDENA.

pl **Odpowiedzialność za produkt**

Zgodnie z niemiecką ustawą o odpowiedzialności za produkt, niniejszym wyraźnie oświadczamy, że nie ponosimy żadnej odpowiedzialności za szkody poniesione na skutek użytkowania naszych produktów, w przypadku gdy naprawa tych produktów nie była odpowiednio przeprowadzana przez zatwierdzonego przez firmę GARDENA partnera serwisowego lub nie stosowano oryginalnych części GARDENA albo części autoryzowanych przez tę firmę.

hu Termékszavatosság

A németországi termékszavatossági törvénynek összhangban ezenel nyomatékosan kijelentjük, hogy nem vállalunk felelősséget a termékeinkben keletkezett olyan károkért, amelyek valamely GARDENA által jóváhagyott szervizpartner által nem megfelelően végzett javításból adódtak, vagy amely során nem eredeti GARDENA alkatrészeket vagy a GARDENA által jóváhagyott alkatrészeket használtak fel.

cs Odpovědnost za výrobek

Uporozňujeme na to, že v souladu se zákonem o odpovědnosti za škodu způsobenou vadným výrobkem neručíme za škody, které způsobily naše produkty, pokud byly opraveny neoborně a ne námi autorizovaným servisním partnerem nebo pokud nebyly použity originální díly GARDENA nebo námi schválené díly.

sk Zodpovednosť za produkt

V súlade s nemeckými právnymi predpismi upravujúcimi zodpovednosť za výrobok týmto výslovne prehlasujeme, že nenesieme žiadnu zodpovednosť za škody spôsobené našimi výrobkami, v prípade ktorých neboli náležite opravy vykonané servisným partnerom schváleným spoločnosťou GARDENA alebo neboli použité diely spoločnosti GARDENA alebo diely schválené spoločnosťou GARDENA.

el Ευθύνη προϊόντος

Συμφώνα με τον γερμανικό νόμο περί Ευθύνης για τα Προϊόντα, με το παρόν δηλώνουμε ρητώς ότι δεν αποδεχόμαστε καμία ευθύνη για τυχόν ζημιές που προκύπτουν από τα προϊόντα μας εάν αυτά δεν έχουν επισκευαστεί οριστά από κάποιον εγκεκριμένο συνεργάτη επισκευών της GARDENA ή εάν δεν έχουν χρησιμοποιηθεί αυθεντικά εξαρτήματα GARDENA ή εξαρτήματα εγκεκριμένα από την GARDENA.

sl Odgovornost proizvajalca

V skladu z nemškimi zakoni o odgovornosti za izdelke, izrecno izjavljajo, da ne sprejemamo nobene odgovornosti za škodo, ki jo povzročijo naši izdelki, če teh niso ustrezno popravili GARDENINI odobreni servisni partnerji ali pri tem niso bili uporabljeni originalni GARDENINI nadomestni deli ali GARDENINIMI homologiranimi nadomestnimi deli.

hr Pouzdanost proizvoda

Sukladno njemačkomu zakonu o pouzdanosti proizvoda, ovime izričito izjavljujemo kako ne prihvaćamo nikakvu odgovornost za oštećenja na našim proizvodima nastala uslijed neispravnog popravka od strane servisnog partnera kojeg odobrava GARDENA ili uslijed nekoristenja originalnih GARDENA dijelova ili dijelova koje odobrava GARDENA.

ro Răspunderea pentru produs

În conformitate cu Legea germană privind răspunderea pentru produs, declarăm în mod expres prin prezentul document că nu acceptăm nicio răspundere pentru defecțiunile suferite de produsele noastre atunci când acestea nu au fost reparate în mod corect de un atelier de service partener, aprobat de GARDENA, sau când nu au fost utilizate piese GARDENA originale sau piese autorizate de GARDENA.

bg Отговорност за вреди, причинени от стоки

Съгласно германския Закон за отговорността за вреди, причинени от стоки, с настоящото изрично декларираме, че не носим отговорност за щети, причинени от нашите продукти, ако те не са били правилно ремонтирани от одобрен от GARDENA сервиз или ако не са използвани оригинални части на GARDENA или части, одобрени от GARDENA.

et Tootevastutus

Vastavalt Saksamaa tootevastutusseadusele deklareerime käesolevaga selgesõnaliselt, et me ei kanna mingisugust vastutust meie toodetest tingitud kahjude eest, kui need tooted ei ole korrektsel parandatud GARDENA heakskiidetud hoolduspartneri poolt või kui parandamisel ei ole kasutatud GARDENA originaalosi või GARDENA volitatud osi.

lt Gaminio patikimumas

Mes aiškiai pareiškiamo, kad, atsižvelgiant į Vokietijos gaminių patikimumo įstatymą, neprisiimame atsakomybės dėl bet kokios žalos, patirtos dėl mūsų gaminių, jeigu jie buvo netinkamai taisomi arba jų dalys buvo pakeistos neoriginaliomis GARDENA dalimis ar nepatvirtintomis dalimis, arba jeigu remonto darbai buvo atliekami ne GARDENA techninės priežiūros centro specialistų.

lv Atbildība par produkcijas kvalitāti

Saskaņā ar Vācijas likumu par atbildību par produkcijas kvalitāti ar šo mēs paziņojam, ka neuzņemamies atbildību par bojājumiem, kas radušies, lietojot mūsu izstrādājumus, kuru remontu nav veicis uzņēmuma GARDENA apstiprināts apkopes partneris vai kuru remontam netika izmantotas oriģinālās GARDENA detaļas vai detaļas, kuru lietošanu apstiprinājis uzņēmums GARDENA.

de EU/UKCA-Konformitätserklärung

Hiermit erklärt die GARDENA Manufacturing GmbH, dass der Funkanlagentyp (Art. 15021) der Richtlinie 2014/53/EU entspricht. Der vollständige Text der EU/UKCA-Konformitätserklärung ist unter folgender Internetadresse verfügbar:
<http://www.gardena.com/int/support/safety-regulations>

en EC/UKCA Declaration of Conformity

Hereby, GARDENA Manufacturing GmbH declares that the radio equipment type (Art. 15021) is in compliance with directive 2014/53/EU. The full text of the EC/UKCA declaration of conformity is available at the following internet address:
<http://www.gardena.com/int/support/safety-regulations>

fr Déclaration de conformité CE/UKCA

Par la présente, GARDENA Manufacturing GmbH déclare que le type d'installation radioélectrique (réf. 15021) est conforme à la directive 2014/53/UE. Le texte intégral de la déclaration de conformité européenne/UKCA est disponible sur Internet à l'adresse suivante : <http://www.gardena.com/int/support/safety-regulations>

nl EU/UKCA-conformiteitsverklaring

Hiermee verklaart GARDENA Manufacturing GmbH, dat het type radioapparatuur (Art. 15021) voldoet aan de richtlijn 2014/53/EU. De volledige tekst van de EU/UKCA-conformiteitsverklaring is beschikbaar op het volgende internetadres:
<http://www.gardena.com/int/support/safety-regulations>

sv EU/UKCA-försäkran om överensstämmelse

Härmed försäkras GARDENA Manufacturing GmbH, att signaltrustningstypen (Art. 15021) uppfyller direktiv 2014/53/EU. Den kompletta texten för EU/UKCA-försäkran om överensstämmelse finns på följande webbadress:
<http://www.gardena.com/int/support/safety-regulations>

da EU/UKCA-overensstemmelseserklæring

Herved erklærer GARDENA Manufacturing GmbH, at det trådløse anlæg (varenr. 15021) er i overensstemmelse med direktivet 2014/53/EU. EU/UKCA-overensstemmelseserklæringens tekst findes i sin helhed på følgende internetadresse:
<http://www.gardena.com/int/support/safety-regulations>

fi EY/UKCA-vaatimustenmukaisuusvakuutus

GARDENA Manufacturing GmbH vakuuttaa täten, että radiolaitteistotyyppi (tuotenro 15021) vastaa direktiiviä 2014/53/EU. EY/UKCA-vaatimustenmukaisuusvakuutuksen täydellinen teksti on saatavilla seuraavasta osoitteesta internetissä:
<http://www.gardena.com/int/support/safety-regulations>

it Dichiarazione di conformità UE/UKCA

GARDENA Manufacturing GmbH dichiara con la presente che la tipologia di apparecchiatura radio (art. 15021) è conforme alla Direttiva 2014/53/UE. Il testo completo della dichiarazione di conformità UE/UKCA è disponibile al seguente indirizzo web:
<http://www.gardena.com/int/support/safety-regulations>

es Declaración de conformidad de la UE/UKCA

Con la presente, GARDENA Manufacturing GmbH declara que el tipo de equipo radioeléctrico (ref. 15021) corresponde a la directiva 2014/53/UE. El texto completo de la Declaración de Conformidad de la UE/UKCA se puede consultar en la siguiente dirección de Internet: <http://www.gardena.com/int/support/safety-regulations>

pt Declaração CE/UKCA de Conformidade

A GARDENA Manufacturing GmbH declara, por este meio, que o tipo de equipamento de rádio (n.º ref.15021) cumpre a Diretiva 2014/53/UE. O texto na íntegra da declaração de conformidade UE/UKCA está disponível no seguinte endereço na Internet: <http://www.gardena.com/int/support/safety-regulations>

pl Deklaracja zgodności UE/UKCA

GARDENA Manufacturing GmbH oświadcza, że typ urządzenia radiowego (art. 15021) jest zgodny z Dyrektywą 2014/53/UE. Kompletny tekst deklaracji zgodności UE/UKCA jest dostępny pod adresem:
<http://www.gardena.com/int/support/safety-regulations>

hu EU/UKCA megfelelőségi nyilatkozat

A GARDENA Manufacturing GmbH ezennel kijelenti, hogy a rádióberendezés (cikksz. 15021) típusa megfelel a 2014/53/EU irányelv előírásainak. Az EU/UKCA szabvány-megfelelési nyilatkozat teljes szövege a következő internet címen áll rendelkezésre: <http://www.gardena.com/int/support/safety-regulations>

cs EU/UKCA prohlášení o shodě

Tímto prohlašuje GARDENA Manufacturing GmbH, že rádiová zařízení (č.v. 15021) odpovídají směrnicí 2014/53/EU. Úplný text EU/UKCA prohlášení o shodě je k dispozici na následující adrese: <http://www.gardena.com/int/support/safety-regulations>

sk EÚ/UKCA vyhlásenie o zhode

Spoločnosť GARDENA Manufacturing GmbH týmto vyhlasuje, že typ rádiového zariadenia (č.v. 15021) je v zhode so smernicou 2014/53/EU. Celý text EÚ/UKCA vyhlásenia o zhode nájdete na tejto internetovej adrese: <http://www.gardena.com/int/support/safety-regulations>

el Δήλωση συμμόρφωσης ΕΕ/UKCA

Με το παρόν η GARDENA Manufacturing GmbH δηλώνει ότι ο τύπος του συστήματος ραδιοσυχνότητας (Κωδ. 15021) πληροί τις απαιτήσεις της οδηγίας 2014/53/ΕΕ. Το πλήρες κείμενο της δήλωσης συμμόρφωσης ΕΕ/UKCA διατίθεται στην παρακάτω ηλεκτρονική διεύθυνση: <http://www.gardena.com/int/support/safety-regulations>

sl Izjava EU/UKCA o skladnosti

Podjetje GARDENA Manufacturing GmbH izjavlja, da tip radijske naprave (art.-št. 15021) ustreza Direktivi 2014/53/EU. Celoten besedilo EU/UKCA-izjave o skladnosti je na voljo na naslednjem spletnem naslovu: <http://www.gardena.com/int/support/safety-regulations>

hr EU/UKCA izjava o sukladnosti

Ovimе tvrtka GARDENA Manufacturing GmbH izjavljuje da tip radijskog sustava (br. art. 15021) odgovara Direktivi 2014/53/EU. Kompletan tekst EU/UKCA izjave o sukladnosti dostupan je na sljedećoj internetskoj stranici: <http://www.gardena.com/int/support/safety-regulations>

ro Declarație de conformitate UE/UKCA

Prin prezenta GARDENA Manufacturing GmbH declară că tipul de echipament hertzian (art. 15021) corespunde Directivei 2014/53/UE. Textul complet al Declarației de conformitate UE/UKCA este disponibil la următoarea adresă de Internet: <http://www.gardena.com/int/support/safety-regulations>

bg ЕС/UKCA-Декларация за съответствие

GARDENA Manufacturing GmbH декларира с настоящото, че типът радиооборудване (Art. 15021) отговаря на Директива 2014/53/ЕС. Пълният текст на ЕС/UKCA Декларацията за съответствие е на разположение на следния интернет-адрес: <http://www.gardena.com/int/support/safety-regulations>

et EL/UKCA-i vastusdeklaratsioon

Käesolevaga kinnitab GARDENA Manufacturing GmbH, et radioseadmete tüüp (art 15021) vastab direktiivile 2014/53/EL. EL/UKCA-i vastusdeklaratsiooni täielik tekst on saadaval järgmiselt internetiaadressil: <http://www.gardena.com/int/support/safety-regulations>

lt ES/UKCA atitikties deklaracija

GARDENA Manufacturing GmbH patvirtina, kad radijo ryšio įrenginių tipas (gaminys 15021) atitinka Direktivą 2014/53/ES. Visą ES/UKCA atitikties deklaracijos tekstą galite rasti šiuo interneto adresu: <http://www.gardena.com/int/support/safety-regulations>

lv ES/UKCA atbilstības deklarācija

Ar šo uzņēmums GARDENA Manufacturing GmbH deklarē, ka radioiekārtas tips (preces nr. 15021) atbilst Direktīvas 2014/53/ES prasībām. ES/UKCA atbilstības deklarācijas teksta pilna versija ir pieejama šādā tīmekļa vietnē: <http://www.gardena.com/int/support/safety-regulations>

Deutschland/Germany

GARDENA Manufacturing GmbH
Central Service
Hans-Lorenser-Straße 40
D-89079 Ulm
Produktfragen:
(+49) 731 490-123
Reparaturen:
(+49) 731 490-290
service@gardena.com
http://www.gardena.com

Albania

KRAFT SHPK
Autostrada Tirane-Durres
Km 7
1051 Tirane
Phone: (+355) 69 877 7821
info@kraft.al

Argentina

ROBERTO C. RUMBO S.R.L.
Predio Norlog
Lote 7
Benavidez, ZC: 1621
Buenos Aires
ventas@rumbosrl.com.ar

Armenia

AES Systems LLC
Marshal Babajanyan Avenue 56/2
0022 Yerevan
Phone: (+374) 60 651 651
masisohanyan@icloud.com

Australia

Husqvarna Australia Pty. Ltd.
Locked Bag 5
Central Coast BC
NSW 2252
Phone: (+61) (0) 2 4352 7400
customer.service@husqvarna.com.au

Austria/Österreich

Husqvarna Austria GmbH
Industriezeile 36
4010 Linz
Tel.: (+43) 732 77 01 01-485
service.gardena@husqvarnagroup.com

Azerbaijan

Proqres Xüsusi Firması
Aliyev Aliyev 212, Baku, Azerbaijan
Sales: +994 70 326 07 14
AfterSales: +994 77 326 07 14
www.progress-garden.az
info@progress-garden.az

Bahrain

M.H. Al-Mahroos
BUILDING 208, BLOCK 356,
ROAD 328
Saliha
Phone: +973 1740 8090
almahroos@almahroos.com

Belarus/Беларусь

ООО «Мастер Гарден»
220118, г. Минск,
улица Шаранговича, дом 7а
Тел.: (+375) 17 257 00 33
mg@mastergarden.by

Belgium

Husqvarna Belgium nv
Gardena Division
Leuvensesteenweg 542
Planet II E
1930 Zaventem
België

Bosnia/Herzegovina

Silk Trade d.o.o.
Poslovna Zona Vila Br. 20
Phone: (+387) 61 165 593
info@silkttrade.com.ba

Brazil

Nordtech Maquinas e Motores Ltd.
Avenida Juscelino Kubitschek de Oliveira
Curitiba
3003 Brazil
Phone: (+55) 41 3595-9600
contato@nordtech.com.br
www.nordtech.com.br

Bulgaria

AGROLAND България АД
бул. 8 Декември, № 13
Офис 5
1700 Студентски град
София
Тел.: (+359) 24 66 6910
info@agroland.eu

Canada/USA

GARDENA Canada Ltd.
100 Summerlea Road
Brampton, Ontario L6T 4X3
Phone: (+1) 905 792 93 30
info@gardenacanada.com

Chile

REPRESENTACIONES JCE S.A.
2286 Avenida General Oscar Bonilla
Concepcion
Phone: (+56) 2 2414 2600
contacto@jce.cl

China

Husqvarna (Shanghai)
Management Co., Ltd.
富世华 (上海) 管理有限公司
3F, Beng Square B,
No207, Song Hong Rd.,
Chang Ning District,
Shanghai, PRC, 200335
上海市长宁区淞虹路207号明
基广场B座3楼, 邮编: 200335

Colombia

Equipos de Toyama Colombia SAS
Cra. 68 D Nº 25 B 86 Of. 618
Edificio Torre Central
Bogota
Phone: +57 (1) 703 95 20
+57 (1) 703 95 22
servicioalcliente@toyama.com.co
www.toyama.com.co

Costa Rica

Exim CIA Costa Rica
Calle 25A, B°. Monteleagre
Zapote
San José
Costa Rica
Phone: (+506) 2221-5654
(+506) 2221-5659
eximostarica@gmail.com

Croatia

Husqvarna Austria GmbH
Industriezeile 36
4010 Linz
Phone: (+43) 732 77 01 01-485
service.gardena@husqvarnagroup.com

Cyprus

Pantelis Papadopoulos S.A.
92 Athinon Avenue
Athens
10442 Greece
Phone: (+30) 21 0519 3100
info@papadopoulos.com.gr

Czech Republic

Gardena
Service Center Vrbo
c/o Husqvarna
Manufacturing CZ s.r.o.
Jesenická 146
79326 Vrbovo pod Prádemem
Phone: 800 100 425
servis@gardena.cz

Denmark

GARDENA DANMARK
Lejrevej 19, st.
3500 Værløse
Tlf.: (+45) 70 26 47 70
husqvarna@husqvarna.dk
www.gardena.com/dk

Dominican Republic

BOSQUESA S.R.L
Carretera Santiago Licey
Km. 5 ½
Esquina Copal II,
Santiago De Los Caballeros
51000 Dominican Republic
Phone: (+1) 809-562-0476
contacto@bosquesa.com.do

Egypt

Universal Agencies Co
26, Abdel Hamid Lotfy St.
Giza
Phone: 3761 57 57
https://gardeningegypt.com/
hany.masoud@univag.org

Estonia

Husqvarna Eesti OÜ
Valdeku 132
EE-11216 Tallinn
info@gardena.ee

Finland

Oy Husqvarna Ab
Gardena Division
Lautatarhankatu 8 B / PL 3
00581 HELSINKI
www.gardena.fi

France

Husqvarna France
9/11 Allée des pierres mayettes
92635 Gennevilliers Cedex
France
http://www.gardena.com/fr
N° AZUR: 0 810 00 78 23
(Prix d'un appel local)

Georgia

Transporter LLC
#70, Beldashvili street
0159 Tbilisi, Georgia
Number: (+995) 322 14 71 71
info@transporter.com.ge
www.transporter.com.ge

**Service Address and
Importer to Great Britain**

Husqvarna UK Ltd
Preston Road
Aycliffe Industrial Park
Newton Aycliffe
County Durham
DL5 6UP
Phone: (+44) (0) 344 844 4558
info.gardena@husqvarna.co.uk

Greece

Π.ΠΑΠΑΔΟΠΟΥΛΟΣ ΑΕΒΕ
 Λεωφ. Αθηνών 92
 Αθήνα
 Τ.Κ.104 42
 Ελλάδα
 Τηλ. (+30) 210 5193 100
 info@papadopoulos.gr

Hong Kong

Tung Tai Company
 151-153 Hoi Bun Road
 Kwun Tong, Kowloon
 Hong Kong
 Phone: (+852) 3583 1662
 admin@tungtaico.com

Hungary

Husqvarna Magyarországi Kft.
 Ezred u. 1 – 3
 1044 Budapest
 Phone: (+36) 1 251-4161
 vevooszolgalt.husqvarna@husqvarna.hu

Iceland

BYKO ehf.
 Skemmuvegi 2a
 200 Kópavogur
 Phone: (+354) 515 4000
 byko@byko.is

MHG Verslun ehf
 Víkurhvarf 8
 203 Kópavogur
 Phone: (+354) 544 4656

India

B K RAMAN AND CO
 Plot No. 185, Industrial Area,
 Phase-2, Ram Darbar
 Chandigarh
 160002 India
 Phone: (+91) 98140 06530
 raman@jaganhardware.com

Iraq

Alshiemal Alakhdar Company
 Al-Faysaliah, Near Estate Bank
 Mosul
 Phone: (+964) 78 18 18 46 75

Ireland

Liffey Distributors Ltd.
 309 NW Business Park, Ballycoolen
 15 Dublin
 Phone: (+353) 1 824 2600
 info@liffeyd.com

Israel

HAGARIN LTD.
 2 Nahal Harif St.
 8122201 Yavne
 internet@hagarin.co.il
 Phone: (+972) 8-932-0400

Italy

Husqvarna Italia S.p.A.
 Via Santa Vecchia 15
 23868 VALMADRERA (LC)
 Phone: (+39) 0341.203.111
 assistenza.italia@it.husqvarna.com

Japan

Husqvarna Zenoah Co. Ltd. Japan
 1-9 Minamidai, Kawagoe
 350-1165 Saitama
 Japan
 gardena-jp@husqvarnagroup.com

Kazakhstan

ТОО „Ламед“
Russian
 Адрес: Казахстан, г. Алматы,
 ул. Тажибаевой, 155/1
 Тел.: (+7) (727) 355 64 00
 (+7) (700) 355 64 00
 lamed@lamed.kz

Kazakh

Мекен-жайы: Қазақстан,
 Алматы қ.,
 көш. Тажибаевой, 155/1
 Тел.: (+7) (727) 355 64 00
 (+7) (700) 355 64 00
 lamed@lamed.kz

Korea

Kyung Jin Trading Co., Ltd
 107-4, Sunduk Bldg, Yangjae-Dong
 Seocho-Gu
 137-891 Seoul
 Phone: (+82) 2 574 6300
 kjh@kjh.co.kr

Kuwait

Palms Agro Production Co
 Al Rai- Fourth Ring Road – Block 56.
 P.O Box: 1976 Safat
 13020 Al-Rai
 Phone: 2473 0745
 info@palms-kw.com

Kyrgyzstan

ООС0 Алы МакИ
 Av. Molodaya Gvardia 83
 720014 Bishkek
 Phone: (+996) 312 322115

Latvia

Husqvarna Latvija SIA
 Ulbrokas 19A
 LV-1021 Riga
 info@gardena.lv

Lebanon

Technomec
 Safra Highway (Beirut – Tripoli) Center
 622 Mezher Bldg.
 P.O.Box 215
 Jounieh
 Phone: (+961) 9 853527
 (+961) 3 855481
 tecnomec@idm.net.lb

Lithuania

UAB Husqvarna Lietuva
 Ateities pl. 77C
 LT-52104 Kaunas
 info@gardena.lt

Luxembourg

Magasins Jules Neuberg
 39, rue Jacques Stas
 Luxembourg-Gasperich 2549
 Case Postale No. 12
 Luxembourg 2010
 Phone: (+352) 40 14 01
 api@neuberg.lu

Malaysia

Glomed International Sdn Bhd
 Jalan Ruang No. 30
 Shah Alam, Selangor
 40150 Malaysia
 Phone: (03)-7734 7997
 oase@glomedic.com.my

Malta

I.V. Portelli & Sons Ltd.
 85, 86, Triq San Pawl
 Rabat - RBT 1240
 Phone: (+356) 2145 4289

Mauritius

Espace Maison Ltée
 La City Trianon, St Jean
 Quatre Bornes
 Phone: (+230) 401 6950
 info@espacemaison.mu

Mexico

AFOSA
 Av. Lopez Mateos Sur # 5019
 Col. La Calma 45070
 Zapopan, Jalisco, Mexico
 Phone: (+52) 33 3818-3434
 isolis@afosa.com.mx

Moldova

Convel SRL
 Republica Moldova,
 mun. Chisinau,
 sos. Muncesti 284
 Phone: (+373) 22 857 126
 www.convel.md

Mongolia

Soyolj Gardening Shop
 Narnii Rd
 Ulaanbaatar
 14230 Mongolia
 Phone: +976 7777 5080
 soyolj@magjinet.mn

Morocco

Proekip
 64 Rue de la Participation
 Casablanca-Roches Noires
 20303 Morocco
 Phone: (+212) 661342107
 hicham.hafani@proekip.ma

Netherlands

Husqvarna Nederland B.V.
 GARDENA Division
 Postbus 50131
 1305 AC ALMERE
 Phone: (+31) 36 521 00 10
 info@gardena.nl

Neth. Antilles

Jonka Enterprises N.V.
 Sta. Rosa Weg 196
 P.O. Box 8200
 Curaçao
 Phone: (+599) 9 767 66 55
 info@jonka.com

New Zealand

Husqvarna New Zealand Ltd.
 PO Box 76-437
 Manukau City 2241
 Phone: (+64) (0) 9 9202410
 support.nz@husqvarna.co.nz

North Macedonia

Sinpeks d.o.o.
 Ul. Kravarski Pat Bb
 7000 Bitola
 Phone: (+389) 47 20 85 00
 sinpeks@mt.net.mk

Norway

Husqvarna Norge AS
 Gardena Division
 Traskemeiweien 36
 1708 Sarpsborg
 info@gardena.no

Northern Cyprus

Mediterranean Home & Garden
 No 150 Alsancak, Karaöğlanözü
 Caddesi
 Girne
 Phone: (+90) 392 821 33 80
 info@medgardener.com

Oman

General Development Services
PO 1475, PC - 111
Seeb
111 Oman
Phone: 9 68 24 58 28 16
gdsoman@gdsoman.com

Paraguay

Agrofield SRL
AV. CHOFERES DEL CHACO
1449 C/25 DE MAYO
Asuncion
Phone: (+595) 21 608 656
consultas@agrofield.com.py

Peru

Sierras y Herramientas
Forestal SAC
Av. Las Gaviotas 833, Chorrillos
Lima
Phone: (+51) 1 252 0252
supervisorventas1@siersac.com
www.siersac.com

Philippines

Royal Dragon Traders Inc
10 Linaw Street, Barangay
Saint Peter
Quezon City
1114 Philippines
Phone: (+63) 2 7426893
aida.fernandez@rdti.com.ph

Poland

Gardena Service Center Vrbno
c/o Husqvarna Manufacturing
CZ s.r.o.
Jesenická 146
79326 Vrbno pod Pradědem
Czech Republic
Phone: (22) 336 78 90
servis@gardena.pl

Portugal

Husqvarna Portugal, SA
Lagoa - Albarraque
2635 - 595 Rio de Mouro
Phone: (+351) 21 922 85 30
Fax : (+351) 21 922 85 36
info@gardena.pt

Romania

Madex International Srl
Soseaua Odaii 117 - 123,
RO 013603 București, S1
Phone: (+40) 21 352 7603
madex@ines.ro

Russia / Россия

ООО „Хускарна“
141400, Московская обл.,
г. Химки,
улица Ленинградская,
владение 39, стр.6
Бизнес Центр
„Химки Бизнес Парк“,
помещение ОБО2_04
http://www.gardena.ru

Saudi Arabia

SACO
Takhassusi Main Road P.O.
Box: 86387
Riyadh 12863
40011 Saudi Arabia
Phone: (966) 11 482 8877
webmaster@saco-ksa.com

Serbia

Domel d.o.o.
Slobodana Đurića 21
11000 Belgrade
Phone: (+381) 11 409 57 12
office@domel.rs

Singapore

Hy-Ray PRIVATE LIMITED
40, Jalan Pemimpin
#02-08 Tat Ann Building
Singapore 577185
Phone: (+65) 6253 2277
info@hyray.com.sg

Slovak Republic

Gardena
Service Center Vrbno
c/o Husqvarna
Manufacturing CZ s.r.o.
Jesenická 146
79326 Vrbno pod Pradědem
Phone: 0800 154044
servis@gardena.sk

Slovenia

Husqvarna Austria GmbH
Industriezeile 36
4010 Linz
Phone: (+43) 732 77 01 01-485
service.gardena@husqvarna-
group.com

South Africa

Husqvarna South Africa (Pty) Ltd
Lifestyle Business Park – Ground
Floor Block A
Cnr Beyers Naude Drive and
Ysterhout Road
Randpark Ridge, Randburg
Phone: (+27) 10 015 5750
service@gardena.co.za

Spain

Husqvarna España S.A.
Calle de Rivas nº 10
28052 Madrid
Phone: (+34) 91 708 05 00
atencioncliente@gardena.es

Sri Lanka

Hunter & Company Ltd.
130 Front Street
Colombo
Phone: 94-11 232 81 71
hunters@eureka.lk

Suriname

Deto Handelmaatschappij N.V.
Kernkampweg 72-74
P.O. Box: 12782
Paramaribo
Suriname
Phone: (+597) 43 80 50
info@deto.sr

Sweden

Husqvarna AB /
GARDENA Sverige
Drottninggatan 2
561 82 Huskvarna
Sverige
Phone: (+46) (0) 36-14 60 02
info@gardena.se

Switzerland / Schweiz

Husqvarna Schweiz AG
Consumer Products
Industriestrasse 10
5506 Mägenwil
Phone: (+41) (0) 62 887 37 90
info@gardena.ch

Taiwan

Hong Ying Trading Co., Ltd.
No. 46 Wu-Kun-Wu Road
New Taipei City
Phone: (+886) (02) 2298 1486
salesgd1@7friends.com.tw

Tajikistan

ARIERS JV LLC
39, Ajni Street, 734024
Dushanbe, Tajikistan

Thailand

Spica Co. Ltd
243/2 Onnuh Rd., Prawat
Bangkok
10250 Thailand
Phone: (+66) (0)2721 7373
surapong@spica-siam.com

Tunisia

Société du matériel agricole et
maritime
Nouveau port de peche de
Stax Bp 33
Stax 3065, Tunisia
www.smamtunisia.com
Soulaymen Majdoub
Soulaymen@smamtunisia.com

Turkey

Dost Bahçe
Yurus Mah. Adil Sk. No:3
Kartal
Istanbul
34873 Turkey
Phone: (+90) 216 389 39 39
info@dostbahce.com.tr
www.dostbahce.com.tr

Turkmenistan

I.E. Orazmuhamedov
Nurmuhamet
80 Ataturk, BERKARAR Shopping
Center,
Ground floor, A77b,
Ashgabat 744000
TURKMENISTAN
Phone: (+993) 12 468859
Mob: (+993) 62 222887
info@jayhyzmat.com /
bekgiyev@jayhyzmat.com
www.jayhyzmat.com

UAE

Al-Futtaim ACE Company
L.L.C Building, Al Rebat Street
Festival City, Dubai
7880 UAE
Phone: (+971) 4 206 6700
ace@alfuttaim.ae

Ukraine / Україна

AT «Альцест»
вул Петропавлівська 4
08130, Київська обл. Києво-
Святошинський
р-н, с. Петропавлівська
Борщагілка
Україна
Тел.: (+38) 0 800 503 000

Uruguay

FEL SA
Entre Rios 1083
11800 Montevideo
Phone: (+598) 2203 18 44
info@felisa.com.uy

Uzbekistan

AGROHOUSE MChJ
O'zbekiston, 111112
Toshkent viloyati
Toshkent tumani
Hasanboy QFY, THAY yoqasida
Phone: (+998)-93-5414141
(+998)-71-2096888
info@agro.house
www.agro.house

Vietnam

Vision Joint Stock Company
No. 09, Lot E2/D21, Ton That
Thuyet Street, Dich Vong Hau
Commune
Cau Giay District, Hanoi
Phone: (+8424)-38462833/34
quynhnm@visionjsc.com.vn

Zimbabwe

Cutting Edge
159 Citreou Rd, Msasa
Harare
Phone: (+263) 8677 008685
sales@cuttingedge.co.zw

15021-20.960.04/1122
© GARDENA Manufacturing GmbH
D-89079 Ulm
http://www.gardena.com