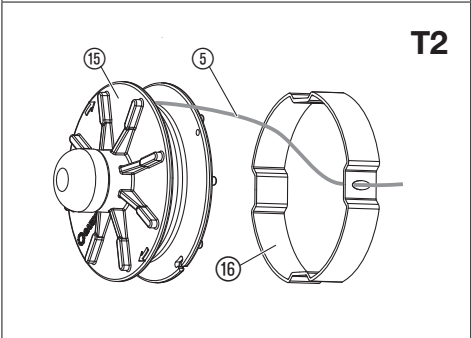
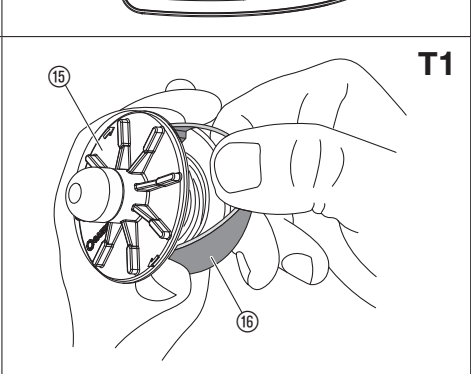
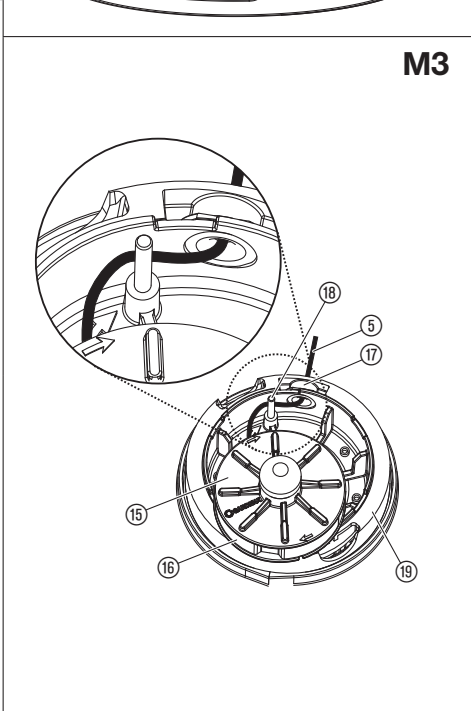
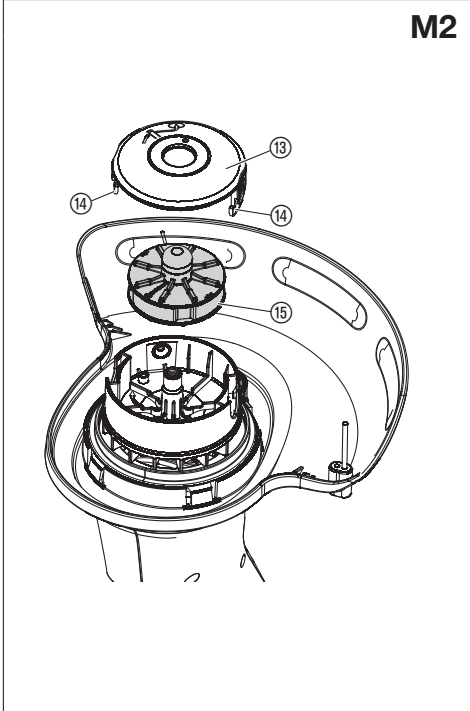
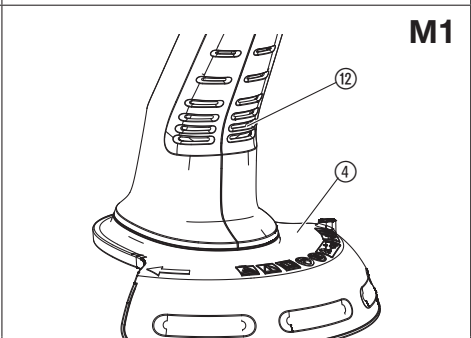
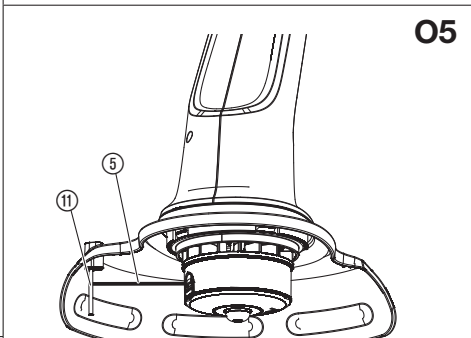
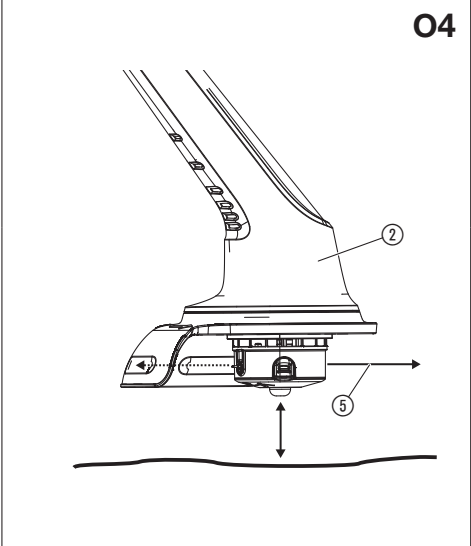
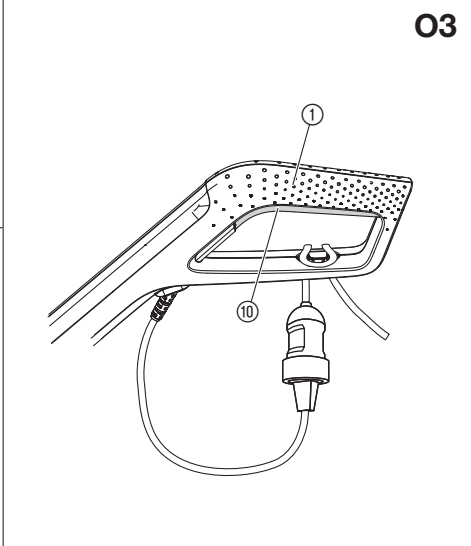
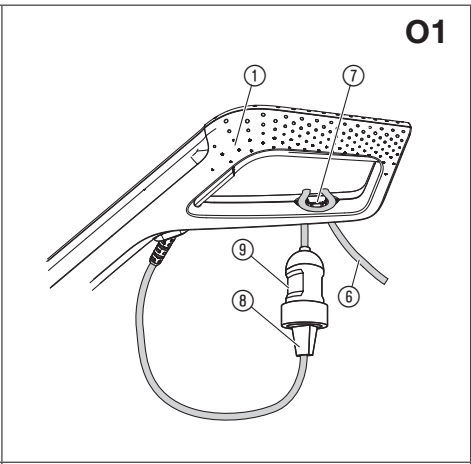
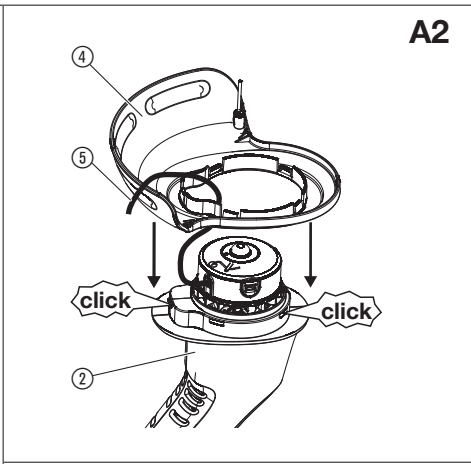
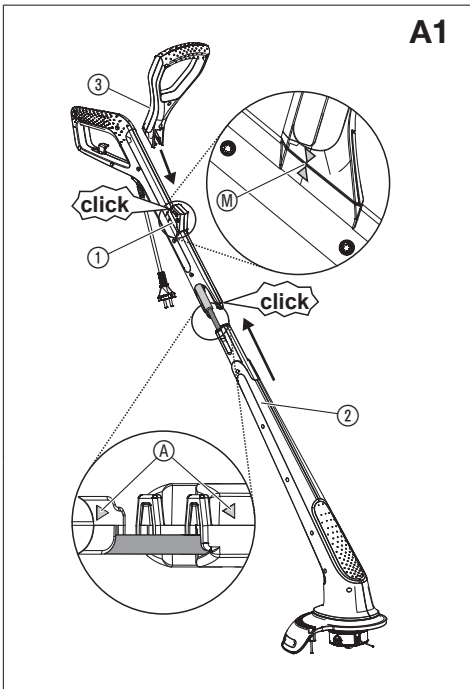


SmallCut 300
SmallCut Plus 350

Art. 9805
Art. 9806

TR Kullanma Kılavuzu
Turbo Tırpan

<p>DE Produkthaftung Wir weisen ausdrücklich darauf hin, dass wir in Übereinstimmung mit dem Produkthaftungsgesetz nicht für Schäden haften, die durch unsere Produkte entstehen, wenn diese unsachgemäß und nicht durch einen von uns autorisierten Servicepartner repariert wurden oder wenn keine Original GARDENA Teile oder von uns zugelassene Teile verwendet wurden.</p>
<p>EN Product liability In accordance with the German Product Liability Act, we hereby expressly declare that we accept no liability for damage incurred from our products where said products have not been properly repaired by a GARDENA-approved service partner or where original GARDENA parts or parts authorised by GARDENA were not used.</p>
<p>FR Responsabilité Conformément à la loi relative à la responsabilité du fait des produits défectueux, nous déclarons expressément par la présente que nous déclinons toute responsabilité pour les dommages résultant de nos produits, si lesdits produits n'ont pas été correctement réparés par un partenaire d'entretien agréé GARDENA ou si des pièces d'origine GARDENA ou des pièces agréées GARDENA n'ont pas été utilisées.</p>
<p>NL Productaansprakelijkheid Conform de Duitse wet inzake productaansprakelijkheid verklaren wij hierbij uitdrukkelijk dat wij geen aansprakelijkheid aanvaarden voor schade ontstaan uit onze producten waarbij deze producten niet zijn gerepareerd door een GARDENA-erkende servicepartner of waarbij geen originele GARDENA-onderdelen of onderdelen die door GARDENA zijn goedgekeurd zijn gebruikt.</p>
<p>SV Produktansvar I enlighet med tyska produktansvarslagar förklarar vi härmed uttryckligen att vi inte åtar oss något ansvar för skador som orsakas av våra produkter där produkterna inte har genomgått korrekt reparation från en GARDENA-godkänd servicepartner eller där originaldelar från GARDENA eller delar godkända av GARDENA inte använts.</p>
<p>DA Produktansvar I overensstemmelse med den tyske produktansvarslov erklærer vi hermed udtrykkeligt, at vi ikke påtager os noget ansvar for skader på vores produkter, hvis de pågældende produkter ikke er blevet repareret korrekt af en GARDENA-godkendt servicepartner, eller hvor der ikke er brugt originale GARDENA-reservedele eller godkendte reservedele fra GARDENA.</p>
<p>FI Tuotevastuu Saksan tuotevastuulain mukaisesti emme ole vastuussa laitteiden vaurioista, jos korjauksia ei ole tehnyt GARDENAn hyväksymä huoltoliike tai jos niiden syynä on muiden kuin alkuperäisten GARDENA-varaosien tai GARDENAn hyväksymien varaosien käyttö.</p>
<p>IT Responsabilità del prodotto In conformità con la Legge tedesca sulla responsabilità del prodotto, con la presente dichiariamo espressamente che decliniamo qualsiasi responsabilità per danni causati dai nostri prodotti qualora non siano stati correttamente riparati presso un partner di assistenza approvato GARDENA o laddove non siano stati utilizzati ricambi originali o autorizzati GARDENA.</p>
<p>ES Responsabilidad sobre el producto De acuerdo con la Ley de responsabilidad sobre productos alemana, por la presente declaramos expresamente que no aceptamos ningún tipo de responsabilidad por los daños ocasionados por nuestros productos si dichos productos no han sido reparados por un socio de mantenimiento aprobado por GARDENA o si no se han utilizado piezas originales GARDENA o piezas autorizadas por GARDENA.</p>
<p>PT Responsabilidade pelo produto De acordo com a lei alemã de responsabilidade pelo produto, declaramos que não nos responsabilizamos por danos causados pelos nossos produtos, caso os tais produtos não tenham sido devidamente reparados por um parceiro de assistência GARDENA aprovado ou se não tiverem sido utilizadas peças GARDENA originais ou peças autorizadas pela GARDENA.</p>
<p>PL Odpowiedzialność za produkt Zgodnie z niemiecką ustawą o odpowiedzialności za produkt, niniejszym wyraźnie oświadczamy, że nie ponosimy żadnej odpowiedzialności za szkody poniesione na skutek użytkowania naszych produktów, w przypadku gdy naprawa tych produktów nie była odpowiednio przeprowadzana przez zatwierdzonego przez firmę GARDENA partnera serwisowego lub nie stosowano oryginalnych części GARDENA albo części autoryzowanych przez tę firmę.</p>
<p>HU Termékszavatosság A németországi termékszavatossági törvénnyel összhangban ezennel nyomatékosan kijelentjük, hogy nem vállalunk felelősséget a termékeinkben keletkezett olyan károkért, amelyek valamely GARDENA által jóváhagyott szervizpartner által nem megfelelően végzett javításból adódtak, vagy amely során nem eredeti GARDENA alkatrészeket vagy a GARDENA által jóváhagyott alkatrészeket használtak fel.</p>
<p>CS Odpovědnost za výrobek V souladu s německým zákonem o odpovědnosti za výrobek tímto výslovně prohlašujeme, že nepřijímáme žádnou odpovědnost za poškození vzniklá na našich výrobcích, kdy zmíněné výrobky nebyly řádně opraveny schváleným servisním partnerem GARDENA nebo kdy nebyly použity originální náhradní díly GARDENA nebo náhradní díly autorizované společností GARDENA.</p>
<p>SK Zodpovednosť za produkt V súlade s nemeckými právnymi predpismi upravujúcimi zodpovednosť za výrobok týmto výslovné prehlasujeme, že nenesieme žiadnu zodpovednosť za škody spôsobené našimi výrobkami, v prípade ktorých neboli náležité opravy vykonané servisným partnerom schváleným spoločnosťou GARDENA alebo neboli použité diely spoločnosti GARDENA alebo diely schválené spoločnosťou GARDENA.</p>
<p>EL Ευθύνη προϊόντος Σύμφωνα με τον γερμανικό νόμο περί Ευθύνης για τα Προϊόντα, με το παρόν δηλώνουμε ρητώς ότι δεν αποδεχόμαστε καμία ευθύνη για τυχόν ζημιές που προκύπτουν από τα προϊόντα μας εάν αυτά δεν έχουν επισκευαστεί σωστά από κάποιον εγκεκριμένο συνεργάτη επισκευών της GARDENA ή εάν δεν έχουν χρησιμοποιηθεί αυθεντικά εξαρτήματα GARDENA ή εξαρτήματα εγκεκριμένα από την GARDENA.</p>
<p>SL Odgovornost proizvajalca V skladu z nemškimi zakoni o odgovornosti za izdelke, izrecno izjavljajo, da ne sprejemamo nobene odgovornosti za škodo, ki jo povzročijo naši izdelki, če teh niso ustrezno popravili GARDENINI odobreni servisni partnerji ali pri tem niso bili uporabljeni originalni GARDENINI nadomestni deli ali GARDENINIMI homologiranimi nadomestnimi deli.</p>
<p>HR Pouzdanost proizvoda Sukladno njemačkom zakonu o pouzdanosti proizvoda, ovime izričito izjavljujemo kako ne prihvaćamo nikakvu odgovornost za oštećenja na našim proizvodima nastala uslijed neispravnog popravka od strane servisnog partnera kojeg odobrava GARDENA ili uslijed nekorištenja originalnih GARDENA dijelova ili dijelova koje odobrava GARDENA.</p>
<p>RO Răspunderea pentru produs În conformitate cu Legea germană privind răspunderea pentru produs, declarăm în mod expres prin prezentul document că nu acceptăm nicio răspundere pentru defecțiunile suferite de produsele noastre atunci când acestea nu au fost reparate în mod corect de un atelier de service partener, aprobat de GARDENA, sau când nu au fost utilizate piese GARDENA originale sau piese autorizate de GARDENA.</p>
<p>BG Отговорност за вреди, причинени от стоки Съгласно германския Закон за отговорността за вреди, причинени от стоки, с настоящото изрично декларираме, че не носим отговорност за щети, причинени от нашите продукти, ако те не са били правилно ремонтирани от одобрен от GARDENA сервиз или ако не са използвани оригинални части на GARDENA или части, одобрени от GARDENA.</p>
<p>ET Tootevastutus Vastavalt Saksamaa tootevastutusseadusele deklareerime käesolevaga selgesõnaliselt, et me ei kanna mingisugust vastutust meie toodetest tingitud kahjude eest, kui need tooted ei ole korrektselt parandatud GARDENA heakskiidetud hoolduspartneri poolt või kui parandamisel ei ole kasutatud GARDENA originaalosi või GARDENA volitatud osi.</p>
<p>LT Gaminio patikimumas Mes aiškiai pareiškiame, kad, atsižvelgiant į Vokietijos gaminių patikimumo įstatymą, nepriisiame atsakomybės dėl bet kokios žalos, patirtos dėl mūsų gaminių, jeigu jie buvo netinkamai taisomi arba jų dalys buvo pakeistos neoriginaliomis GARDENA dalimis ar nepatvirtintomis dalimis, arba jeigu remonto darbai buvo atliekami ne GARDENA techninės priežiūros centro specialistų.</p>
<p>LV Atbildība par produkcijas kvalitāti Saskaņā ar Vācijas likumu par atbildību par produkcijas kvalitāti ar šo mēs paziņojam, ka neuzņemamies atbildību par bojājumiem, kas radušies, lietojot mūsu izstrādājumus, kuru remontu nav veicis uzņēmuma GARDENA apstiprināts apkopes partneris vai kuru remontam netika izmantotas oriģinālās GARDENA detaļas vai detaļas, kuru lietošanu apstiprinājis uzņēmums GARDENA.</p>





Kablo hasar görürse ya da dolanırsa şebeke fişini ayırın.

Daha güvenli çalışma

Eğitim

- Kılavuzu dikkatli bir şekilde okuyun. Ayar parçalarını ve makinenin tekniğine uygun kullanımını öğrenin.
- Bu kılavuzları bilmeyen ya da kişilerin ya da çocukların makineyi kullanmasına izin vermeyin. Yerel olarak geçerli talimatlar kullanıcının yaşını sınırlayabilir.
- Kullanıcının kazalardan ya da diğer kişilere karşı tehlikelerden veya mülkiyetinden sorumlu olduğu dikkate alınmalıdır.

Ön hazırlık

- Kullanım öncesinde bağlantı ve uzatma hattı hasar ya da eskime belirtisi yönünden kontrol edilmelidir. Hat kullanım sırasında hasar görürse hemen şebekeden ayrılmalıdır. ŞEBEKEDEN AYIRMADAN ÖNCE HATTA DOKUNMAYIN. Hat hasarlı ya da aşınmışsa makineyi kullanmayın.
- Kullanım öncesinde makine görsel olarak hasarlı, eksik ya da yanlış takılı koruma tertibatları ya da kapaklar yönünden kontrol edilmelidir.
- Özellikle çocuklar ya da ev hayvanları olmak üzere insanlar yakınında bulunursa makineyi kesinlikle işleme almayın.

İşletim

- Bağlantı ve uzatma hattını kesme tertibatından uzak tutun.
- Göz koruması ve sıkı ayakkabılar makine kullanıldığı sürece giyilmelidir.
- Makinenin özellikle şimşek riski olmak üzere kötü hava koşulları altında kullanılması önlenmelidir.
- Makine sadece gün ışığında ya da iyi yapay aydınlatma durumunda kullanın.
- Makineyi kesinlikle hasarlı kapak ya da koruma tertibatı ile ya da koruma tertibatı kapağı olmadan kullanmayın.
- Motoru sadece eller ve ayaklar kesim tertibatının erişim mesafesi dışındaysa çalıştırın.
- Makineyi daima akım beslemesinden ayırın (yani fişi akım şebekesinden ayırın, kilitleme tertibatı ya da çıkarılabilir bataryayı çıkarın)
 - Makine gözetimsiz bırakılırsa
 - Blokajın çıkarılmasından önce
 - Makinenin kontrol edilmesinden, temizlenmesinden ya da işlenmesinden önce
 - Yabancı cisim ile temas sonrasında
 - Makine alışılmamış bir şekilde titremeye başlayınca.
- Kesim tertibatı nedeniyle ayaklarda ve ellerde yaralanmalara karşı dikkat.
- Havalandırma deliklerinin yabancı cisimlerden uzak tutulmasını sağlayın.

Koruyucu bakım ve muhafaza

- Bakım ya da temizlik çalışmalarını gerçekleştirmeden önce makine akım beslemesinden ayrılmalıdır (yani fişi akım şebekesinden ayırın, kilitleme tertibatı ya da çıkarılabilir bataryayı çıkarın).
- Sadece üretici tarafından tavsiye edilen yedek ve aksesuar parçaları kullanılmalıdır.
- Makine düzenli olarak kontrol edilip bakım yapılmalıdır. Makineyi sadece bir sözleşme atölyesinde tamir ettirin.
- Makine kullanılmıyorsa çocukların erişemeyeceği bir yerde muhafaza edilmelidir.

Tavsiye

Makine 30 mA'yı geçmeyen devreye girme akımlı bir hatalı akım koruma tertibatı (RCD) üzerinden beslenmelidir.

İlave güvenlik tavsiyeleri

TEHLİKE! Küçük parçalar kolayca yutulabilir. Polietilen torbada küçük çocuklar için boğulma tehlikesi söz konusudur. Küçük çocukları montaj sırasında uzak tutun.

TEHLİKE! Kulaklık kullanıldığında ve cihaz gültüsü nedeniyle insanlar yaklaştığında fark edilmeyebilir.

Takma sırasında cihaz istenmedik bir şekilde başlarsa hemen çıkarın ve GARDENA servisine kontrol ettirin.

TEHLİKE! Bu ürün işletim sırasında elektromanyetik bir alan oluşturur. Bu alan bazı koşullar altında aktif ya da pasif tıbbi implantların işlev şekli üzerinde etki gösterebilir. Ağır ya da ölümcül yaralanmalara neden olabilecek durum tehlikelerini önlemek için tıbbi implant kullanan kişiler bu ürünü kullanmadan önce doktoruna ya da implant üreticisine başvurmalıdır.

Kablo

Sadece HD 516 uyarınca onaylı uzatma hatları kullanın.

→ Elektrik uzmanınıza sorun.

Cihaz işletimde çok ısındığında cihazı depolama öncesinde soğumaya bırakın.

2. MONTAJ



TEHLİKE! Yaralanma tehlikesi!

Ürün istenmeden çalışırsa kesik yaralanma tehlikeleri söz konusu olabilir.

→ Cihazın montajından sonra şebeke fişinin çıkarılmasını sağlayın.

TR Turbo Tırpan

1. GÜVENLİK	66
2. MONTAJ	66
3. KULLANIM	67
4. BAKIM	67
5. DEPOLAMA	67
6. HATA GİDERME	67
7. TEKNİK ÖZELLİKLER	68
8. AKSESUAR	68
9. SERVİS/GARANTİ	68

Orijinal kullanma kılavuzunun çevirisi.



8 yaş ve üzeri çocuklar ve fiziksel, duyuşsal veya zihinsel kabiliyetleri sınırlı olan veya yeterli deneyim ve bilgiye sahip olmayan kişiler bu ürünü, ancak gözetim altındayken veya cihazın güvenli bir şekilde kullanımı konusunda bilgilendirilmeleri ve sonuçta ortaya çıkabilecek tehlikelerin farkında olmaları durumunda kullanabilirler. Çocukların ürün ile oynamasına izin vermeyin. Temizlik ve kullanıcı bakımı, gözetim yapılmaksızın çocuklar tarafından yürütülmemelidir. Bu ürünü 16 yaş üzeri yetişkinlerin kullanmasını öneriyoruz. Ürünü yorgun, hasta ya da alkol, uyuşturucu madde ya da ilaç etkisi altında olduğunuz zaman asla kullanmayın.

Amacına uygun kullanım:

GARDENA Turbo tırpan hususi ev bahçesi ve hobi bahçelerindeki çim ve otların budanması için tasarlanmıştır.

Cihaz kurumsal tesislerde, parklarda, spor alanlarında, sokaklarda ve tarlada ve ormancılıkta kullanılmamalıdır.



TEHLİKE! Yaralanma tehlikesi!

→ Cihaz bedensel tehlike nedeniyle çalırların kesilmesi ya da kompostlama çerçevesinde parçalama için kullanılmamalıdır.

1. GÜVENLİK

Önemli!

Kullanma kılavuzunu tamamen okuyup daha sonra başvurmak için muhafaza edin.

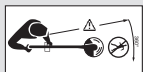
Ürün üzerindeki semboller:



Kullanım kılavuzunu okuyun.



Diğer kişileri uzak tutun.



TEHLİKE!
Üçüncü şahısların yaralanması!

→ Üçüncü şahısları tehlike alanından uzak tutun.



Göz ve kulak koruması kullanın.



Ne yağmura ne de başka neme maruz bırakmayın.
Yağmur yağarken dışarda bırakmayın.

Tırpan montajı [Şek. A1/A2]:

1. Bağlantı duyulur bir şekilde oturana kadar (klik) kulp üst parçasını ① ve tırpan başlığını ② birbirine takın. Bu sırada oklar (A) karşılıklı durmalıdır. Kablo bu sırada çekilmemelidir ya da sıkıştırılmamalıdır.
2. Bağlantı duyulur bir şekilde oturana (klik) kadar ilave kulpu ③ kulp üst parçasına ① takın. Bu sırada oklar (M) karşılıklı durmalıdır.
3. Kapağı ④ tırpanbaşlığına ② oturtun ve bu sırada kesme hattını ⑤ kapağın ④ deliği arasından sokun.
4. Tüm yakalama kancaları duyulur bir şekilde oturana kadar (klik) kapağı ④ tırpan başlığına ② oturtun.

3. KULLANIM



TEHLİKE! Yaralanma tehlikesi!

Ürün istenmeden çalışırsa kesik yaralanma tehlikeleri söz konusu olabilir.

→ Cihazın bağlanmasından, ayarlanmasından ya da taşınmasından önce şebeke fişini çekin ve cihazı ilave kulptan taşıyın.

Tırpanın bağlanması [Şek. O1]:



TEHLİKE! Elektrik çarpması!

Uzatma kablosu ⑥ kablo gerilim azaltmasında ⑦ yerleşik değilse bağlantı hattının ⑧ hasarı.

→ Kullanım öncesinde uzatma kablosunu ⑥ kablo gerilim azaltmasına ⑦ yerleştirin.

1. Uzatma kablosunu ⑥ bir köşebent ile kablo gerilim azaltmasına ⑦ yerleştirin ve sıkın.
2. Cihazın fişini ⑧ uzatma hattının kulpajına ⑨ takın.
3. Uzatma hattını ⑥ 230 V'lık bir şebeke prizine takın.

İş ahlakı [Şek. O2]:

→ Cihazı tırpan başlığı ② hafif öne eğilecek şekilde kulp üst parçasından ① ve ilave kulptan ③ taşıyın.

Telin kaynaklanmasını ya da kırılmasını önlemek için telin sert nesnelere (duvar, taşlar, parmaklık vs.) temas etmesini önleyin.

Tırpanın başlatılması [Şek. O3]:



TEHLİKE! Yaralanma tehlikesi!

Cihaz, başlatma tuşunun serbest bırakılmasında kapanmazsa yaralanma tehlikesi!

→ Güvenlik tertibatlarını köprüleyin (örn. kulptaki başlatma tuşunun ⑩ bağlanmasıyla)!

Çalıştırma:

→ Kulp üst parçasındaki ① başlatma tuşuna ⑩ basın.

Kapatma:

→ Başlat tuşunu ⑩ bırakın.

Kesme tellerinin uzatılması (DOKUNMATİK otomatigi) [Şek. O4/O5]:

DOKUNMATİK otomatigine makine çalışırken basılır. Sadece tel maksimum uzunluktaysa temiz bir çim kesimi elde edilir. İlk işleme almada kesme ipi, gerektiğinde birkaç kez uzatılmalıdır.

1. Cihazı başlatın.
2. Tırpan başlığını ② zemine paralel tutun ve tırpan başlığını ② sıkı alt zemine hafifçe dokundurun (kesintisiz uzun bastırmalardan kaçınin).

Kesme teli ⑤ duyulur devre işlemi ile otomatik olarak uzatılır ve tel sınırlayıcı ⑪ aracılığıyla doğru uzunluğa alınır. Gerektiğinde bir kaç defa arka arkaya dokundurun.

4. BAKIM



TEHLİKE! Yaralanma tehlikesi!

Ürün istenmeden çalışırsa kesik yaralanma tehlikeleri söz konusu olabilir.

→ Cihazın bakımından önce şebeke fişinin çıkarılmasını sağlayın.

Tırpanın temizlenmesi [Şek. M1]:



TEHLİKE! Elektrik çarpması!

Yaralanma ve maddi hasar tehlikesi.

→ Ürünü su ya da su fiskiyesi ile temizlemeyin (özellikle yüksek basınçlı su fiskiyesi).

Havalandırma kanalları daima kirden uzak olmalıdır.

1. Havalandırma kanalını ⑫ yumuşak bir fırça ile temizleyin (bir tornavida ile değil).
2. Her kullanım sonrasında tüm hareketli parçaları temizleyin. Özellikle kapaktaki ④ çim ve kir kalıntıları giderin.

Tel makarasının değiştirilmesi [Şek. M2/M3]:



TEHLİKE! Yaralanma tehlikesi!

Metalik kesme elemanları nedeniyle yaralanma tehlikesi.

→ Kesinlikle GARDENA tarafından öngörülmemen metalik kesme elemanlarını ya da yedek ve aksesuar parçalarını kullanmayın.

Sadece orijinal GARDENA tel makaraları kullanılabilir. Tel makarayı GARDENA satıcınızdan ya da doğrudan GARDENA servisinden temin edebilirsiniz.

Model 9805 SmallCut 300/model. 9806 SmallCut Plus 350 için: Turbo tırpan için GARDENA tel makara model 5307.

1. Her iki kilitteki ⑭ makara kapağını ⑬ aynı anda içeri bastırıp çıkarın.
2. Tel makarayı ⑮ çıkarın.
3. Olası kirleri giderin.
4. Yeni tel makaranın ⑯ kesme tellerini ⑤ plastik bileziğin z kopçasını yakl. 15 cm dışarı çekin.
5. Kesme telini ⑤ ilk olarak metal kovan ⑰ arasından geçirin.
6. Kesme telini ⑤ saptırma çevirme pimi etrafından ⑱ geçirin.
7. Tel makarayı ⑮ tek makara yuvasına ⑲ yerleştirin.
8. Makara kapağını ⑬ her iki kilit de ⑭ duyulur bir şekilde oturana kadar tel maara yuvasına ⑲ oturtun.

Makara kapağının ⑲ takılmasında kesme teli ⑤ saptırma piminin ⑱ etrafına takılmış olmadı ve sıkışmamalıdır.

→ Makara kapağı ⑬ oturmuyorsa, tel makara ⑮ tamamen tel makara yuvasında ⑲ bulunana kadar tel makarayı ⑮ ileri geri çevirin.

5. DEPOLAMA

Devre dışına çıkarma:

Ürün çocukların erişemeyeceği yerlerde muhafaza edilmelidir.

1. Şebeke fişini çekin.
2. Cihazı temizleyin (bkz. 4. BAKIM).
3. Cihazı kuru, don olmayan yerde saklayın.

Tavsiye:

Cihaz kulptan asılabilir. Aslı bir depolama durumunda kesme başlığına gereksiz yere yük binmez.

Tasfiye:

(2012/19/AB/S.I. 2013 No. 3113 sayılı yönetmelik uyarınca)



Ürün normal ev çöplü ile birlikte tasfiye edilmemelidir. Geçerli yerel çevre koruma talimatları uyarınca tasfiye edilmelidir.

ÖNEMLİ!

→ Ürünü geri dönüşüm toplama noktaları üzerinden tasfiye edin.

6. HATA GİDERME



TEHLİKE! Yaralanma tehlikesi!

Ürün istenmeden çalışırsa kesik yaralanma tehlikeleri söz konusu olabilir.

→ Cihazın hatasının giderilmesinden önce şebeke fişinin çekili olmasını sağlayın.

Kesme telinin tel makaradan çekilmesi [Şek. T1/T2]:

Tel makara içine çekilen bir kesme teli tekrar dışarı çekilebilir.

1. Tel makarayı ⑩ 4. BAKIM "Tel makara değişimi" altındaki gibi çıkarın.
2. Tel makaradaki ⑩ plastik bileziği ⑩ baş parmağınız ve gösterge parmağınız arasında tutun.
3. Plastik bileziği ⑩ birbirine bastırın ve çıkarın (gerekliğinde bir tornavida kullanın).
4. İçeri çekilen kesme teli serbest duruyor.
5. Kesme telini ⑤ yakl. 15 cm çözün ve plastik bileziğin ⑩ kopçasını sarın (gerekliğinde kaynak edilmiş kesme telini önce bir tornavida ile çözün ve tamamen sarın veya çözün).
6. Plastik bileziği ⑩ tekrar tel makara ⑩ üzerinden çekin.
7. Tel makarayı ⑩ tekrar 4. BAKIM "Tel makara değişimi" altında açıklandığı gibi yerleştirin.

Sorun	Muhtemel neden	Çözümü
Cihaz artık kesmiyor	Kesme teli aşınmış ya da kısa.	→ Kesme telini uzatın (bkz. 3. KULLANIM "Kesme telinin uzatılması (DOKUNMATİK otomatiji)").
	Kesme telleri bitti.	→ Tel makara değişimi (bkz. 4. BAKIM "Tel makara değişimi").
	Kesme teli tel makara içine çekilmiş ya da kaynak yapılmış.	→ Kesme telini tel makaradan çekin (bkz. yukarı).
Kesme teli uzatılmıyor ya da kesme teli çok hızlı bir şekilde bitiyor	Tel çok kurumuş ya da pürüzlü (örn. kış mevsiminde).	→ Tel makarayı yakl. 10 saat suda bırakın.
	Kesme telinin sert nesnelere sık olarak temas etmesi.	→ Kesme telinin sert nesnelere sık temas etmesini önleyin.



BİLGİ: Farklı arıza durumlarında lütfen GARDENA servis merkezine başvurun. Onarım çalışmaları sadece GARDENA servis merkezleri veya GARDENA tarafından yetkilendirilen uzman bayiler tarafından gerçekleştirilebilir.

GARDENA Manufacturing GmbH, tüm yeni orijinal GARDENA ürünleri için, özel kullanım koşulu ile bayiden yapılan ilk satın almadan itibaren 2 yıllık bir garanti sunuyor. İkincil piyasadan satın alınan ürünler için bu üretici garantisi geçerli değildir. Bu garanti, materyal ya da fabrikasyon hataları nedeniyle meydana geldiği kanıtlanan tüm ürün kusurlarına yöneliktir. Bu garanti, tamamen işlevsel bir ürün değişimi sağlayarak veya bize gönderilen hatalı ürünü ücretsiz olarak onararak yerine getirilir. Bu iki seçenek arasında seçim yapma hakkına sahibiz. Servis, aşağıdaki hükümlere tabidir:

- Ürün, çalıştırma talimatlarındaki öneriler uyarınca, hedeflenen amaç için kullanılmış olmalıdır.
- Ne alıcı ne de başka üçüncü bir şahıs, ürünü açmayı veya onarmayı denedi.
- İşletim için sadece orijinal GARDENA yedek ve aşınma parçaları kullanılır.
- Satın alma makbuzunun ibrazı.

Parça ve bileşenlerin (örneğin, bıçakların, bıçak sabitleme parçalarının, türbinlerin, aydınlatma maddelerinin, V kayışlarının ve dişli kayışlarının, hareket çarklarının, hava filtrelerinin, bujilerin) normal aşınması, görsel değişiklikler, aşınma ve kullanım parçaları, garanti kapsamına dahil değildir.

Bu üretici garantisi, yedek parça teslimatı ve belirtilen koşullar altında yapılan onarım ile sınırlıdır. Üretici olarak bize karşı sunulan, maddi tazminat gibi diğer talepler, üretici garantisine göre asılsızdır. Bu üretici garantisi, elbette bayiye/satıcıya karşı yasal ve sözleşmede belirlenen garanti taleplerini etkilememektedir.

Üretici garantisi, Federal Almanya Cumhuriyeti yasalarına tabidir.

Garanti durumunda lütfen bize arızalı ürünü, satın alma makbuzunun bir nüshası ve bir hata açıklaması ile birlikte gönderi ücreti ödenmiş bir şekilde GARDENA servis adresine gönderin.

Aşınma parçaları:

Tel makara ve makara kapağı aşınma parçaları garanti kapsamında değildir.

7. TEKNİK ÖZELLİKLER

Turbo Tırpan	Birim	SmallCut 300 (Ürün No. 9805)	SmallCut Plus 350 (Ürün No. 9806)
Motor sarfiyat gücü	W	300	350
Şebeke gerilimi / Şebeke frekansı	V / Hz	230 / 50	230 / 50
Kesme teli çapı	mm	1,6	1,6
Kesme genişliği	mm	230	230
Tel stoku	m	6	6
Kesme teli uzatması		Dokunmatik otomatiji	Dokunmatik otomatiji
Tel makara devir sayısı	dev/dak	13.000	13.000
Ağırlık	kg	1,6	1,8
Ses basıncı seviyesi L_{PA}¹⁾ Güvensizlik k_{PA}	dB (A)	83 3	83 3
Ses gücü seviyesi L_{WA}²⁾ Ölçülmüş / garanti edilmiş Güvensizlik k_{WA}	dB (A)	92/94 2,04	92/94 2,32
El-kol titreşimi a_{vhw}¹⁾ Güvensizlik k_a	m/s ²	4,3 2,2	4,3 2,2

Uygulanan ölçüm yöntemi: ¹⁾ EN 50636-2-91 ²⁾ RL 2000/14/EG/S.I. 2001 No. 1701



BİLGİ: Belirtilen titreşim emisyon değeri standartlaştırılmış bir kontrol yöntemi ile ölçülmüştür ve elektrikli takımlarla karşılaştırıldığında birlikte kullanılabilirler. Bu değer teşhirin geçici olarak değerlendirilmesi için de kullanılabilir. Titreşim emisyon değeri, elektrikli takımın gerçek kullanımı sırasında değişebilir.

8. AKSESUAR

Turbo tırpan için GARDENA tel makara

Ürün No. 5307

9. SERVİS/GARANTİ

Servis:

Lütfen arka sayfadaki adres ile iletişime geçin.

Garanti beyanı:

Garanti talebi durumunda, sunulan servisler karşılığında sizden ücret alınmaz.

DE EU-Konformitätserklärung Der Unterzeichnende bestätigt als Bevollmächtigter des Herstellers, der GARDENA Germany AB, PO Box 7454, S-103 92, Stockholm, Schweden, dass das (die) nachfolgend bezeichnete(n) Gerät(e) in der von uns in Verkehr gebrachten Ausführung die Anforderungen der harmonisierten EU-Richtlinien, EU-Sicherheitsstandards und produktspezifischen Standards erfüllt/erfüllen. Bei einer nicht mit uns abgestimmten Änderung des (der) Geräte(s) verliert diese Erklärung ihre Gültigkeit.	HU EU megfeleléségi nyilatkozat Az alulírott, a GARDENA Germany AB, Pf. 7454, S-103 92, Stockholm, Svédország megbízott minőségében megerősíti, hogy az általa/unk általunk kivetelben forgalomba hozott, lent nevezett eszköz(ök) megfelel(nek) az uniós irányelvek/összhangba hozott nemzeti előírások követelményeinek, az EU biztonsági szabványainak és a konkrét termékre vonatkozó szabványoknak. Az eszköz(ök)nek velünk megegyeztetett módosítása esetén ez a nyilatkozat érvényét veszti.
EN EC Declaration of Conformity The undersigned hereby certifies as the authorized representative of the manufacturer, GARDENA Germany AB, PO Box 7454, S-103 92, Stockholm, Sweden, that when leaving our factory, the unit(s) indicated below is/are in accordance with the harmonised EU guidelines, EU standards of safety and product specific standards. This certificate becomes void if the unit(s) is/are modified without our approval.	CS EU prohlášení o shodě Podpisáná osoba zplnomocnená výrobcom GARDENA Germany AB, PO Box 7454, S-103 92, Stockholm, Švédsko potvrdzuje, že v následujúcom uvedený(-é) prístroj(-e) v predstavení námi uvedenom na trh spĺňa/jú požiadavky zahtevajuce uskladenosti EU, bezpečnostných noriem EU a normou špecifických pro výrobce. V prípade zmeny prístroje(-u), ktorá s námi nebola dohodnutá, stráci toto prôhlášení svoju platnosť.
FR Déclaration de conformité CE Le soussigné déclare, en tant que mandataire du fabricant, la GARDENA Germany AB, PO Box 7454, S-103 92, Stockholm, Suède, que het/ de onderstaand vermelde apparaat/apparaten in de door ons in de handel gebrachte uitvoering voldoet/voldoen aan de eisen van de geharmoniseerde EU-richtlijnen, EU-veiligheidsnormen en productspecifieke normen. Bij een niet met ons afgestemde verandering van het apparaat/de apparaten verliest deze verklaring haar geldigheid.	SK EÚ vyhlásenie o zhode Dolu podpísaný potvrdzuje, ako zplnomocnený zástupca výrobcu, GARDENA Germany AB, PO Box 7454, S-103 92, Stockholm, Švédsko, že ďalej označené zariadenie /a vo vyhotovení uvedenom na trh spĺňa/jú požiadavky harmonizovaných smerníc EU, bezpečnostných štandardov EÚ a predpisov, špecifických pre dané výrobky. Pri zmene zariadenia/zariadení, ktorá nebola odsúhlasená našou spoločnosťou, stráca toto vyhlásenie platnosť.
NL EU-conformiteitsverklaring De ondergetekende bevestigt als gevolmachtigde van de fabrikant, GARDENA Germany AB, PO Box 7454, S-103 92, Stockholm, Zweden, dat het/de onderstaand vermelde apparaat/apparaten in de door ons in de handel gebrachte uitvoering voldoet/voldoen aan de eisen van de geharmoniseerde EU-richtlijnen, EU-veiligheidsnormen en productspecifieke normen. Bij een niet met ons afgestemde verandering van het apparaat/de apparaten verliest deze verklaring haar geldigheid.	EL Δήλωση συμμόρφωσης ΕΕ Ο υπογεγραμμένος βεβαιώνει ως πληρεξούσιος του κατασκευαστή, της εταιρείας GARDENA Germany AB, T.Θ. 7454, S-103 92, Στοκχόλμη, Σουηδία, ότι η(οι) παρακάτω αναφερόμενη(ες) συσκευή(ές) στην έκδοσή που τίθεται από εμάς σε κυκλοφορία πληροί/πληρούν τις απαιτήσεις των ευρωπαϊκών οδηγιών της ΕΕ, των προτύπων ασφαλείας της ΕΕ και των ειδικών για το προϊόν προτύπων. Σε περίπτωση τροποποίησης της (των) συσκευή(ών) χωρίς προηγούμενη συνεννόηση με την εταιρεία μας παύει να ισχύει η δήλωση.
SV EU-försäkran om överensstämmelse Undertecknad intygar som befällmäktigad företrädare för tillverkaren, GARDENA Germany AB, PO Box 7454, S-103 92, Stockholm, Sverige, att nedan angiven apparat/ nedan angivna apparater i det utförande vi har släppt på marknaden, uppfyller förordningarna i de harmoniserade EU-direktiv, EU-säkerhetsstandarderna och de produktspecifika standarderna. Denna försäkran upphör att gälla vid en ändring av apparaten/apparaterna som inte har stämts av med oss.	SL Izjava EU o skladnosti Spodaj podpisani kot pooblaščenec proizvajalca GARDENA Germany AB, PO Box 7454, S-103 92, Stockholm, Švedska, potrjuje, da v nadaljevanju označene naprave v izvedbi, v kakršni smo jih dali v promet, izpolnjuje zahteve usklajenih direktiv EU, varnostnega standarda EU in standardov, ki veljajo za posamezne izdelke. V primeru spremembe naprave, ki ni usklajena z nami, ta izjava neha veljati.
DA EU-overensstemmelseserklæring Underskriveren bekræfter som fuldmægtigt for producenten, GARDENA Germany AB, PO Box 7454, S-103 92, Stockholm, Sverige, at det (de) efterfølgende betegnede apparat(er) i den af os markedsførte udførelse opfylder kravene i de harmoniserede EU-direktiver, EU-sikkerhedsstandarder og produktspecifikke standarder. Foretages en ændring af apparatet/apparaterne, der ikke er aftalt med os, mister denne erklæring sin gyldighed.	HR EU izjava o skladnosti Dolje potpisani kao opunomoćnik proizvođača, tvrtke GARDENA Germany AB, PO Box 7454, S-103 92, Stockholm, Švedska, potvrđuje, da u nadaljevanju označene naprave u izvedbi, u kakršni smo ih iznijeli na tržište ispunjavaju kriterije uskladenih direktiva EU i sigurnosnih standarda EU kao i standarda koji se tiču proizvoda. Ova izjava gubi valjanost u slučaju izmjena uređaja koje nisu prethodno ugovorene s nama.
FI EU-vaatimustenmukaisuusvakuutus Allekirjoittanut vahvistaa valmistajan, GARDENA Germany AB, PO Box 7454, S-103 92, Tukholma, Ruotsi, valtuuttamansa henkilön, että seuraava laite täyttää/ seuraavat laitteet täyttävät meidän toimittamassa mallissa yhdenmukaistettujen EU-direktiivien, EU-turvallisuusmäärittelyjen ja tuotekohdisten standardien vaatimukset. Laitteen/ laitteiden muuttokissa, joista ei ole sovittu meidän kanssamme, menettää tämä selvitys voimassolonsa.	RO Declarație de conformitate UE Semnatul/ul, în calitate de reprezentant al producătorului GARDENA Germany AB, PO Box 7454, S-103 92, Stockholm, Suedia, confirmă că aparatul (aparatele) descrise în cele ce urmează, în execuția pusă de noi pe piață îndeplinesc cerințele directivei armonizate UE, ale standardelor de siguranță UE și ale standardelor specifice produsului. În cazul modificării fără aprobarea noastră prealabilă a aparatului (aparateelor), această declarație își pierde valabilitatea.
IT Dichiarazione di conformità UE Il sottoscritto, in quanto soggetto autorizzato dal produttore, GARDENA Germany AB, PO Box 7454, S-103 92, Stoccolma, Svezia, dichiara che l'apparecchio/gli apparecchi di seguito denominato/i, nella versione da noi immessa in commercio, soddisfa/ no i requisiti delle direttive UE armonizzate, degli standard di sicurezza europei e degli standard specifici per il prodotto. La presente dichiarazione perde di validità in caso di modifica dell'apparecchio/ degli apparecchi non concordata con noi.	BG ЕС-Декларация за съответствие Долноподписаният удостоверява като пълномощник на производителя GARDENA Germany AB, PO Box 7454, S-103 92, Стокхолм, Швеция, че по-долу описания(ите) уред(и) във варианта на изпълнение пунат от нас на пазара изпълнява/ изпълняват изискванията на хармонизираните ЕС-директиви, ЕС-норми за безопасност и специфичните норми за продукцията. В случай на промяна на уред(ите), която не е съгласувана с нас, тази декларация губи своята валидност.
ES Declaración de conformidad de la UE El firmante confirma, en calidad de operadoer del fabricante GARDENA Germany AB, PO Box 7454, S-103 92 Estocolmo (Suecia), que el/ los aparato(s) mencionado(s) a continuación cumple(n), en la versión lanzada al mercado por nuestra empresa, los requisitos de las directivas de la UE armonizadas, los estándares de seguridad de la UE y los estándares específicos del producto. La presente declaración perderá su validez si se modifica(n) el/ los aparato(s) sin previa aprobación por nuestra parte.	ET EL-i vastavusdeklaratsioon Alakirjutanut kinnitab tootja, GARDENA Germany AB, PO Box 7454, S-103 92, Stockholm, Rootsi, poolt volitatud isikuna, et järgnevalt nimetatud seade (seadmed) täidab (täidavad) sealme poolt turule toodud versiooni kuul hõlmoneeritud EL-i direktiivide, EL-i ohutusstandardide ja tooteohibiste standardite nõuded. Sealme (seadmete) meiega kooskõlastamata muudatus tegemise korral kaotab käesolev deklaratsioon oma kehtivuse.
PT Declaração CE de Conformidade O abaixo-assinado, na qualidade de representante do fabricante, GARDENA Germany AB, PO Box 7454, S-103 92, Stockholm, Schweden, confirma que o(s) aparelho(s) a seguir designado(s) no modelo lançado por nós no mercado cumpre/ cumprem os requisitos das diretivas UE harmonizadas, as normas de segurança UE e as normas específicas para estes produtos. Esta declaração perde a sua validade se forem realizadas alterações no(s) aparelho(s) sem o nosso consentimento.	LT ES atitikties deklaracija Pasirašantis, kaip gamintojo, GARDENA Germany AB, PO Box 7454, S-103 92, Stokholmas, Švedija, įgaliotasis atstovas patvirtina, kad žemiau nurodyti(-ų) prietaisai(-ų) modeliai, kurie buvo pagaminti mūsų gamyklose, atitinka darniąsias ES direktyvas, ES saugumo standartus ir specifinius gaminių standartus. Atlikus bet koki prietaisų(-ų) pakeitimą, kuris nėra suderintas su mumis, ši deklaracija praranda galiojimą.
PL Deklaracja zgodności UE Nижє podpisany potwierdza jako upoważniony przedstawiciel producenta, spółki GARDENA Germany AB, PO Box 7454, S-103 92, Stokholm, Szwecja, że określone poniżej urządzenie/-nia w wersji wprowadzonej przez nas do obrotu spełnia/ -niają wymogi zharmonizowanych dyrektyw UE, norm bezpieczeństwa UE oraz norm dotyczących konkretnych produktów. Niniejsza deklaracja traci ważność w przypadku wprowadzania niezgodnych z nami zmian urządzenia/ n/a.	LV ES atbilstības deklarācija Lēmē parakstījis personas kā ražotāja, GARDENA Germany AB, PO Box 7454, S-103 92, Stokholma, Zviedrija, pilnvarotais pārstāvis apstiprina, ka tālāk norādītā(-s) ierīcē(-s) izpildījumā, kādā mēs to (tās) esam laidījuši tirgū, atbilst sākotnējām ES direktīvām, ES drošības standartiem un konkrētajām produktām noteiktajiem standartiem. Ierīcē(-s) veicot ar mums nesaskaņotas izmaiņas, šī deklarācija zaudē savu spēku.

Produktbezeichnung: Description of the product: Désignation du produit : Beschrijving van het product: Beskrivning av produkten: Beskrivelse af produktet: Tutteen kuvaus: Descrizione del prodotto: Descripción del producto: Descrição do produto: Opis produktu: A termék leírása: Popis výrobku: Popis produktu: Περιγραφή του προϊόντος: Opis izdelka: Opis proizvoda: Descrierea produsului: Описание на продукта: Toote kirjeldus: Gaminio aprašas: Izstrādājuma apraksts:	Turbotrimmer Turbotrimmer Coupe-bordures Turbotrimmer Turbotrimmer Turbotrimmer Turbotrimmer Turbotrimmer Recortabordes Aparador de relva Turbotrimmer Podkaszarka Damilos fűszegélynyíró Turbotrimmer Turbotrimmer Κορυφαϊκό πετονιάς Turbo obrezovalnik Turbo trimer za travu Turbotrimmer Turbotrimmer Turbotrimmer Turbo žolijapjovė Turbotrimmeris	Artikelnummer: Article number: Référence : Artikelnummer: Artikelnummer: Tutenumero: Codice articolo: Referencia: Número de referencia: Numer katalogowy:	Cikkszámok: Objednací číslo: Objednávacie číslo: Καδικός είδουξ: Številka izdelka: Katalósi broj: Cod articol: Артикул номер: Artikulinumer: Daliex numeris: Artikula numurs:	Harmonisierte EN-Normen / Harmonised EN: EN 60335-1 EN 50636-2-91 Schall-Leistungspegel: Noise level: Niveau sonore : Geluksniveaui: Ljudnivá: Stöjinveaui: Ánintaso: Livello acustico: Nivel de ruido: Nível de ruído: Poziom halasu: Zaşınt: Hladina hluku: Hladiny hluku:	gemessen/ garantiert measured/ guaranteee mesure/ garanti gemeten/ gegarandeerd uppmätt/ garanterad mált/ garantireret mitattu/ taattu misurato/ garantito medido/ garantizado medido/ garantido mierzony/ gwarantowany mért/ garantált naměřená/ zaručená namerana/ zaručené	Επίπεδο θορύβου: Raven zvocne moči: Razina buke: Nível de zgomot: Ниво на шум: Múratase: Triukšmo lygis: Trokšna límenis : 9805 9806	μετρημένο/ εγγυημένο izmerjena/ zagotovljena mjerena/ zajamčena măsurat/ garantat измерено/ гарантирано mõõdetud/ garanteeritud ismatutas/ garantuojamas mērtais/ garantētais	Anbringungsjaar der CE-Kennzeichnung: Year of CE marking: Année d'apposition du marquage CE : Installatiejaar van de CE-aanduiding: Märkningsår: CE-Mærkningsår: CE-merkinnäsuosi: Anno di applicazione della certificazione CE: Colocación del distintivo CE: Ano de marcação pela CE: Rok nadania oznakowania CE: CE-jelzés elhelyezésének éve: Rok umístění značky CE: Rok udelenia značky CE: Έτος σήματος CE: Leto namestitve CE-oznake: Godina dobitvanja CE oznake: Anul de marcare CE: Година на поставяне на CE-маркировка: CE-márgistuse paigaldamise aasta: Metai, kada pažymeta CE-zenklui: CE-markejuma uzlikšanas gads: 2015	Ulm, den 30.09.2021 Ulm, 30.09.2021 Fait à Ulm, le 30.09.2021 Ulm, 30-09-2021 Ulm, 2021.09.30. Ulm, 30.09.2021 Ulm, 30.09.2021 Ulm, 30.09.2021 Ulm, 30.09.2021 Ulm, 30.09.2021 Ulm, 30.09.2021 Ulm, 30.09.2021 Ulm, 30.09.2021 Ulm, 30.09.2021 Ulm, 30.09.2021 Ulm, 30.09.2021 Ulm, 30.09.2021 Ulm, 30.09.2021 Ulm, 30.09.2021 Ulm, 30.09.2021 Ulm, 30.09.2021 Ulm, 30.09.2021 Ulm, 30.09.2021	Der Bevollmächtigte Authorised representative Le mandataire De gevolmachtigde Auktoriserad representant Autoriseret repræsntant Valtuuttettu edustaja Persona delegata La persona autorizada O reprezentante Pārtomoņnik Meghatalmazott Zplnomocnenec Spilnomocneny O εξουσιοδοτημένος Pooblaščenec Ovlaštena osoba Conducerea tehnica Упълномощен Volitatud esindaja Igalotasis atstovas Pilnvarotā persona	Reinhard Pompe Vice President Wolfgang Engelhardt Vice President Supply Chain
--	--	--	---	---	--	---	--	---	--	---	--

EN UKCA Declaration of Conformity (only for UK)

The manufacturer: GARDENA Germany AB, PO Box 7454, S-103 92 Stockholm, Sweden hereby certifies, when leaving our factory, the unit(s) indicated below is/are in accordance with the UK Regulations, designated standards of safety and product specific designated standards. This certificate becomes void if the units are modified without our approval.

Description of the Product: **Turbotrimmer**

Product type: **SmallCut Plus 350**

Article Number: **9806-28**

UK regulations: **S.I. 2008/1597
S.I. 2016/1091
S.I. 2012/3032
S.I. 2001/1701**

Designated Standards: **EN ISO 12100
EN 60335-1
EN 60335-2-77**

Authorised Representative: **Husqvarna UK Limited**

Deposited Documentation: **Preston Road,
Aycliffe,
County Durham
UK
DL5 6 UP**

Noise level: measured / guaranteed **Art. 9674825-xx: 92 dB(A) / 93 dB(A)
Art. 9674828-xx: 91 dB(A) / 91 dB(A)
Art. 9674829-xx: 92 dB(A) / 93 dB(A)**

Conformity Assessment according to: **According to S.I. 2001/1701 Art, 11 Schedule 9**

Aycliffe, 10.09.2021

Authorised Representative:



**John Thompson
Director**

<p>Deutschland / Germany GARDENA Manufacturing GmbH Central Service Hans-Lorenser-Straße 40 D-89079 Ulm Produktfragen: (+49) 731 490-123 Reparaturen: (+49) 731 490-290 service@gardena.com http://www.gardena.com</p>	<p>Costa Rica Exim CIA Costa Rica Calle 25A, B°. Montalegre Zapote San José Costa Rica Phone: (+506) 2221-5654 (+506) 2221-5659 eximcostanica@gmail.com</p>	<p>Ireland Liffey Distributors Ltd. 309 NW Business Park, Ballycoolan 15 Dublin Phone: (+353) 1 824 2600 info@liffeyd.com</p>	<p>Netherlands Husqvarna Nederland B.V. GARDENA Division Postbus 50131 1305 AC ALMERE Phone: (+31) 36 521 00 10 info@gardena.nl</p>	<p>South Africa Husqvarna South Africa (Pty) Ltd Lifestyle Business Park – Ground Floor Block A Cnr Beyers Naude Drive and Ysterhout Road Randpark Ridge, Randburg Phone: (+27) 10 015 5750 service@gardena.co.za</p>
<p>Albania KRAFT SHPK Autostrada Tirane-Durres Km 7 1051 Tirane Phone: (+355) 69 877 7821 info@kraft.al</p>	<p>Croatia Husqvarna Austria GmbH Industriezele 36 4010 Linz Phone: (+43) 732 77 01 01-485 service.gardena@husqvarnagroup.com</p>	<p>Israel HAGARIN LTD. 2 Nahal Harif St. 8122201 Yavne internet@hagarin.co.il Phone: (+972) 8-932-0400</p>	<p>Neth. Antilles Jonka Enterprises N.V. Sta. Rosa Weg 196 P.O. Box 8200 Curaçao Phone: (+599) 9 767 66 55 info@jonka.com</p>	<p>Spain Husqvarna España S.A. Calle de Rivas nº 10 28052 Madrid Phone: (+34) 91 708 05 00 atencioncliente@gardena.es</p>
<p>Argentina ROBERTO C. RUMBO S.R.L. Predio Norlog Lote 7 Benavidez, ZC: 1621 Buenos Aires ventas@rumbosrl.com.ar</p>	<p>Cyprus Pantelis Papadopoulos S.A. 92 Athinon Avenue Athens 10442 Greece Phone: (+30) 21 0519 3100 infocyp@papadopoulos.com.gr</p>	<p>Italy Husqvarna Italia S.p.A. Via Santa Vecchia 15 23868 VALLMADRERA (LC) Phone: (+39) 0341.203.111 assistenza.italia@it.husqvarna.com</p>	<p>New Zealand Husqvarna New Zealand Ltd. PO Box 76-437 Manukau City 2241 Phone: (+64) (0) 9 9202410 support.nz@husqvarna.co.nz</p>	<p>Sri Lanka Hunter & Company Ltd. 130 Front Street Colombo Phone: 94-11 232 81 71 hurters@eureka.lk</p>
<p>Armenia AES Systems LLC Marshal Babajanyan Avenue 56/2 0022 Yerevan Phone: (+374) 60 651 651 masisohanyan@cloud.com</p>	<p>Czech Republic Gardena Service Center Vrbno c/o Husqvarna Manufacturing CZ s.r.o. Jesenická 146 79326 Vrbno pod Prádedem Phone: 800 100 425 servis@gardena.cz</p>	<p>Japan Husqvarna Zenoh Co. Ltd. Japan 1-9 Minamidai, Kawagoe 350-1165 Saitama Japan gardena-jp@husqvarnagroup.com</p>	<p>North Macedonia Sinpeks d.o.o. Ul. Kravarski Pat Bb 7000 Bitola Phone: (+389) 47 20 85 00 sinpeks@mt.net.mk</p>	<p>Suriname Deto Handelmaatschappij N.V. Kernkampweg 72-74 P.O. Box: 12782 Paramaribo Suriname Phone: (+597) 438050 info@deto.sr</p>
<p>Australia Husqvarna Australia Pty. Ltd. Locked Bag 5 Central Coast BC NSW 2252 Phone: (+61) (0) 2 4352 7400 customer.service@husqvarna.com.au</p>	<p>Denmark GARDENA DANMARK Lejvej 19, st. 3500 Værløse Tlf.: (+45) 70 26 47 70 husqvarna@husqvarna.dk www.gardena.com/dk</p>	<p>Kazakhstan TOO "Ламед" Russian Адрес: Қазақстан, г. Алматы, ул. Тажибаевой, 155/1 Тел.: (+7) (727) 355 64 00 (+7) (700) 355 64 00 lamed@lamed.kz</p>	<p>Norway Husqvarna Norge AS Gardena Division Treskenveien 36 1708 Sarpsborg info@gardena.no</p>	<p>Sweden Husqvarna AB / GARDENA Sverige Drottninggatan 2 561 82 Huskvarna Sverige Phone: (+46) (0) 36-14 60 02 info@gardena.se</p>
<p>Austria / Österreich Husqvarna Austria GmbH Industriezele 36 4010 Linz Tel.: (+43) 732 77 01 01-485 service.gardena@husqvarnagroup.com</p>	<p>Dominican Republic BOSQUESA, S.R.L. Carretera Santiago Licey Km. 5 ½ Esquina Copal II. Santiago De Los Caballeros 51000 Dominican Republic Phone: (+1) 809-562-0476 contacto@bosquesa.com.do</p>	<p>Korea Kyung Jin Trading Co., Ltd 107-4, Sunduk Bld, Yangjae-Dong Seocho-Gu 137-891 Seoul Phone: (+82) 2 574 6300 kjh@kjh.co.kr</p>	<p>Northern Cyprus Mediterranean Home & Garden No 150 Alsancak, Karaoglanoglu Caddesi Gine Phone: (+90) 392 821 33 80 info@medgardener.com</p>	<p>Switzerland / Schweiz Husqvarna Schweiz AG Consumer Products Industriestrasse 10 5506 Mägerlen Phone: (+41) (0) 62 887 37 90 info@gardena.ch</p>
<p>Azerbaijan Proqres Xüsusi Firması Aliyar Aliyev 212, Baku, Azerbaijan Sales: +994 70 328 07 14 Aftersales: +994 77 326 07 14 www.proqres-garden.az info@proqres-garden.az</p>	<p>Egypt Universal Agencies Co 26, Abdel Hamid Lotfy St. Giza Phone: 3761 5757 https://gardeningegypt.com/ hany.masoud@univag.org/</p>	<p>Kuwait Palms Agro Production Co Al Rai- Fourth Ring Road – Block 56. P.O Box: 1976 Safat 13020 Al-Rai Phone: 24730745 info@palms-kw.com</p>	<p>Peru Sierras y Herramientas Forestal SAC Av. Las Gaviotas 833, Chorrillos Lima Phone: (+51) 1 2520252 supervisorventas1@siersac.com www.siersac.com</p>	<p>Taiwan Hong Ying Trading Co., Ltd. No. 46 Wu-Kun-Wu Road New Taipei City Phone: (+886) (02) 2298 1486 salesg1@7friends.com.tw</p>
<p>Bahrein M.H. Al-Mahroos BUILDING 208, BLOCK 356, ROAD 328 Salhiya Phone: +973 1740 8090 almahroos@almahroos.com</p>	<p>France Husqvarna France 9/11 Allée des pierres mayettes 92635 Gennemilliers Cedex France http://www.gardena.com/fr N° AZUR: 0 810 00 78 23 (Prix d'un appel local)</p>	<p>Latvia Husqvarna Latvija SIA Ulbrokas 19A LV-1021 Riga info@gardena.lv</p>	<p>Philippines Royal Dragon Traders Inc 10 Linaw Street, Barangay Saint Peter Quezon City 1114 Philippines Phone: (+63) 2 7426893 aida.fernandez@rdti.com.ph</p>	<p>Thailand Spica Co. Ltd 243/2 Onnuch Rd., Prawat Bangkok 10250 Thailand Phone: (+66) (0)2721 7373 surapong@spica-siam.com</p>
<p>Belarus / Беларусь ООО «Мастер Гарден» 220118, г. Минск, улица Шаранговича, дом 7а Тел. (+375) 17 257 00 33 mg@mastergarden.by</p>	<p>Georgia Transporter LLC #70, Belashvili street 0159 Tbilisi, Georgia Number: (+995) 322 14 71 71 info@transporter.com.ge www.transporter.com.ge</p>	<p>Lithuania UAB Husqvarna Lietuva Ateities pl. 77C LT-52104 Kaunas info@gardena.lt</p>	<p>Poland Gardena Service Center Vrbno c/o Husqvarna Manufacturing CZ s.r.o. Jesenická 146 79326 Vrbno pod Prádedem Czech Republic Phone: (22) 336 78 90 servis@gardena.pl</p>	<p>Tajikistan ARIERS JV LLC 39, Ayni Street, 7734024 Dushanbe, Tajikistan</p>
<p>Belgium Husqvarna Belgium nv Gardena Division Leuvensesteenweg 542 Planet II E 1930 Zaventem België</p>	<p>Hungary Husqvarna Magyarorszá g Kft. Ezred u. 1 – 3 1044 Budapest Phone: (+36) 1 251-4161 vevozsolgalat.husqvarna@husqvarna.hu</p>	<p>Malaysia Glomedic International Sdn Bhd Jalan Ruang No. 30 Shah Alam, Selangor 40150 Malaysia Phone: (03)-7734 7997 oase@glomedic.com.my</p>	<p>Portugal Husqvarna Portugal, SA Lagoa - Albarraq 2635 - 595 Rio de Mouro Phone: (+351) 21 922 85 30 Fax: (+351) 21 922 85 36 info@gardena.pt</p>	<p>Turkey Dost Bahçe Yunus Mah. Adil Sk. No:3 Kartal Istanbul 34873 Turkey Phone: (+90) 216 389 39 39 info@dostbahce.com.tr www.dostbahce.com.tr</p>
<p>Bosnia / Hercegovina Silk Trade d.o.o. Poslovnna Zona Vila Br. 20 Phone: (+387) 61 165 593 info@silktade.com.ba</p>	<p>India Skenmuvegi 2a 200 Kópavogur Phone: (+354) 515 4000 byko@byko.is</p>	<p>Malta I.V. Portelli & Sons Ltd. 85, 86, Triq San Pawl Rabat - RBT 1240 Phone: (+356) 2145 4289</p>	<p>Romania Madex International Srl Soseaua Odaii 117 - 123, RO 013603 Bucuresti, S1 Phone: (+40) 21 352 7603 madex@ines.ro</p>	<p>Turkmenistan I.E. Orazmuhammedov Nurmuhammet 80 Ataturk, BERKARAR Shopping Center, Ground floor, A770, ASHGABAT 744000, TURKMENISTAN Phone: (+993) 12 468859 Mob: (+993) 62 222887 info@jayhyzmat.com / bekgiyev@jayhyzmat.com www.jayhyzmat.com</p>
<p>Brazil Nordtech Maquinas e Motores Ltd. Avenida Juscelino Kubitschek de Oliveira Curitiba 3003 Brazil Phone: (+55) 41 3595-9600 contato@nordtech.com.br www.nordtech.com.br</p>	<p>Malta I.V. Portelli & Sons Ltd. 85, 86, Triq San Pawl Rabat - RBT 1240 Phone: (+356) 2145 4289</p>	<p>Mexico AFOSA Av. Lopez Mateos Sur # 5019 Col. La Calma 45070 Zapopan, Jalisco, Mexico Phone: (+52) 33 3818-3434 isolis@afosa.com.mx</p>	<p>Russia / Россия "Химки", улица Ленинградская, владение 39, стр.6 Бизнес Центр „Химки Бизнес Парк“, помещение OB02_04 http://www.gardena.ru</p>	<p>UAE Al-Futtaim ACE Company L.L.C Building, Al Rebat Street Festival City, Dubai 7880 UAE Phone: (+971) 4 206 6700 ace@alfuttaim.ae</p>
<p>Bulgaria AGROLAND България АД бул. 8 Декември, № 13 Офис 5 1700 Студентски град София Тел.: (+359) 24 66 6910 info@agroland.eu</p>	<p>Moldova Convel SRL Republica Moldova, mun. Chisinau, sos. Muncesti 284 Phone: (+373) 22 857 126 www.convel.md</p>	<p>Saudi Arabia SACO Takhassusi Main Road P.O. Box: 86387 Riyadh 12863 40011 Saudi Arabia Phone: (966) 11 482 8877 webmaster@saco-ksa.com</p>	<p>Slovak Republic Gardena Service Center Vrbno c/o Husqvarna Manufacturing CZ s.r.o. Jesenická 146 79326 Vrbno pod Prádedem Phone: 0800 154044 servis@gardena.sk</p>	<p>Ukraine / Україна АТ «Альцест» вул Петропавлівська 4 08130, Київська обл. Києво-Святошинський р-н, с. Петропавлівська Борщагівка Україна Тел.: (+38) 0 800 503 000</p>
<p>Canada / USA GARDENA Canada Ltd. 100 Summerlea Road Brampton, Ontario L6T 4X3 Phone: (+1) 905 792 93 30 info@gardenacanada.com</p>	<p>Morocco Proekip 64 Rue de la Participation Casablanca-Roches Noires 20303 Morocco Phone: (+212) 661342107 hicham.hafani@proekip.ma</p>	<p>Singapore Hy-Ray PRIVATE LIMITED 40 Jalan Pemimpin #02-08 Tat Ann Building Singapore 577185 Phone: (+65) 6253 2277 info@hyray.com.sg</p>	<p>Slovenia Husqvarna Austria GmbH Industriezele 36 4010 Linz Phone: (+43) 732 77 01 01-485 service.gardena@husqvarnagroup.com</p>	<p>Uruguay FELI SA Entre Rios 1083 11800 Montevideo Phone: (+598) 2203 1844 info@felisa.com.uy</p>
<p>Chile REPRESENTACIONES JCE S.A. 2286 Avenida General Oscar Bonilla Concepcion Phone: (+56) 2 2414 2600 contacto@jce.cl</p>	<p>Nepal Skenmuvegi 2a 200 Kópavogur Phone: (+354) 515 4000 byko@byko.is</p>	<p>Sri Lanka Hunter & Company Ltd. 130 Front Street Colombo Phone: 94-11 232 81 71 hurters@eureka.lk</p>	<p>Sri Lanka Hunter & Company Ltd. 130 Front Street Colombo Phone: 94-11 232 81 71 hurters@eureka.lk</p>	<p>Uzbekistan AGROHOUSE MChJ O'zbekiston, 111112 Toshkent viloyati Toshkent tumani Hasanboy OFY, THAY yoqasida Phone: (+998)-93-5414141 (+998)-71-2096868 info@agro.house www.agro.house</p>
<p>China Husqvarna (Shanghai) Management Co., Ltd. 高世华 (上海) 管理有限公司 Jf. Beng Square B, No207, Song Hong Rd., Chang Ning District, Shanghai, PRC. 200335 上海市长宁区淞虹路207号明 泰广场B座307楼, 邮编: 200335</p>	<p>Paraguay Agrohouse Entre Rios 1083 11800 Montevideo Phone: (+598) 2203 1844 info@felisa.com.uy</p>	<p>Sri Lanka Hunter & Company Ltd. 130 Front Street Colombo Phone: 94-11 232 81 71 hurters@eureka.lk</p>	<p>Sri Lanka Hunter & Company Ltd. 130 Front Street Colombo Phone: 94-11 232 81 71 hurters@eureka.lk</p>	<p>Vietnam Vision Joint Stock Company No. 09, Lot E2/D21, Ton That Thuyet Street, Dich Vong Hieu Commune Cau Giay District, Hanoi Phone: (+8424)-38462833/34 quynhnm@visionjsc.com.vn</p>
<p>Colombia Equipos de Toyama Colombia SAS Cra. 68 D № 25 B 86 Of. 618 Edificio Torre Central Bogota Phone: +57 (1) 703 9520 +57 (1) 703 9522 serviciocliente@toyama.com.co www.toyama.com.co</p>	<p>Poland Gardena Service Center Vrbno c/o Husqvarna Manufacturing CZ s.r.o. Jesenická 146 79326 Vrbno pod Prádedem Phone: (22) 336 78 90 servis@gardena.pl</p>	<p>Sri Lanka Hunter & Company Ltd. 130 Front Street Colombo Phone: 94-11 232 81 71 hurters@eureka.lk</p>	<p>Sri Lanka Hunter & Company Ltd. 130 Front Street Colombo Phone: 94-11 232 81 71 hurters@eureka.lk</p>	<p>Zimbabwe Cutting Edge 159 Citroen Rd, Msasa Harare Phone: (+263) 8677 008685 sales@cuttingedge.co.zw</p>