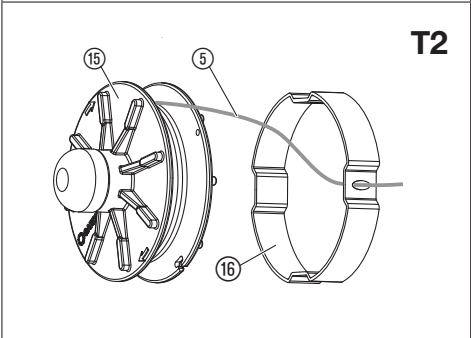
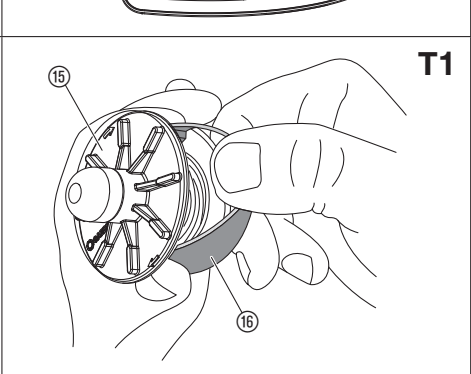
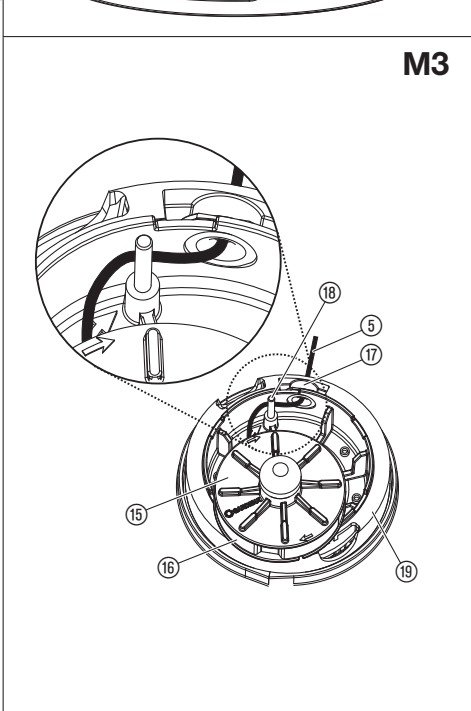
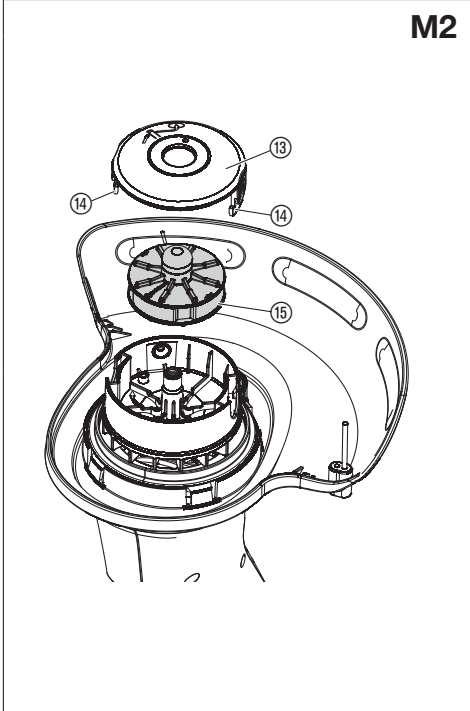
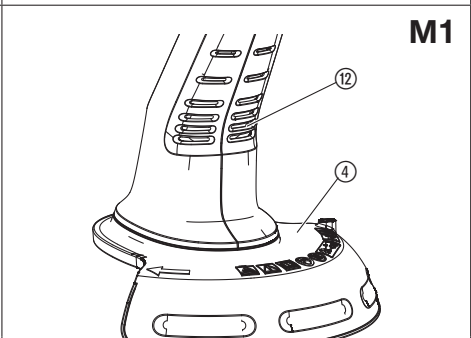
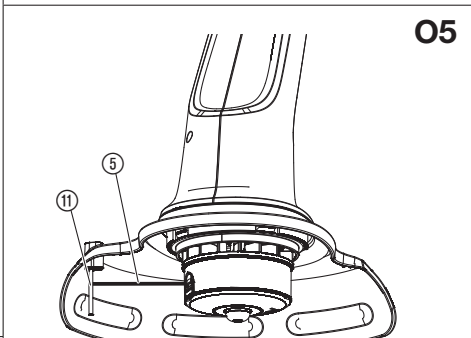
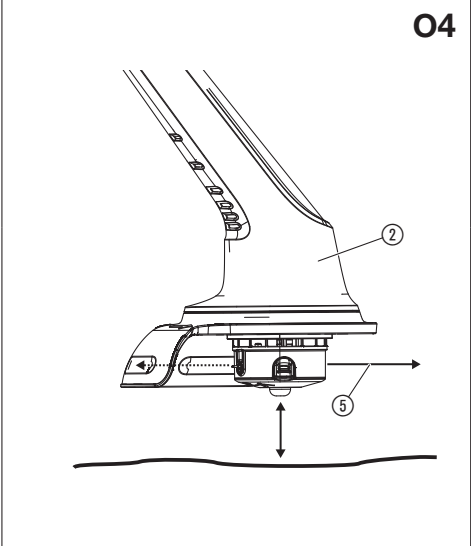
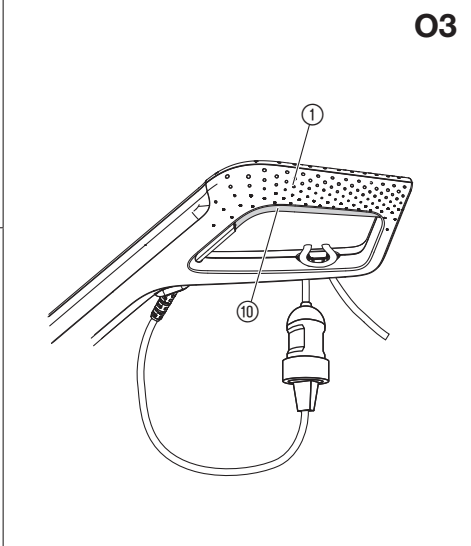
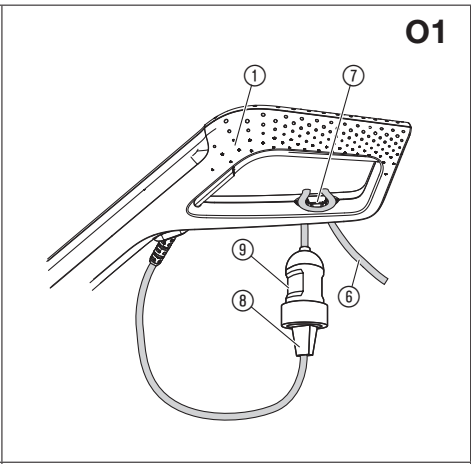
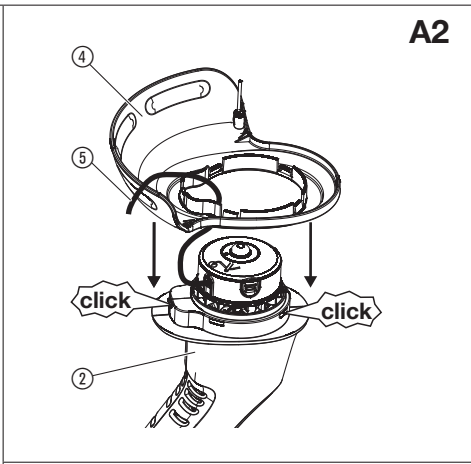
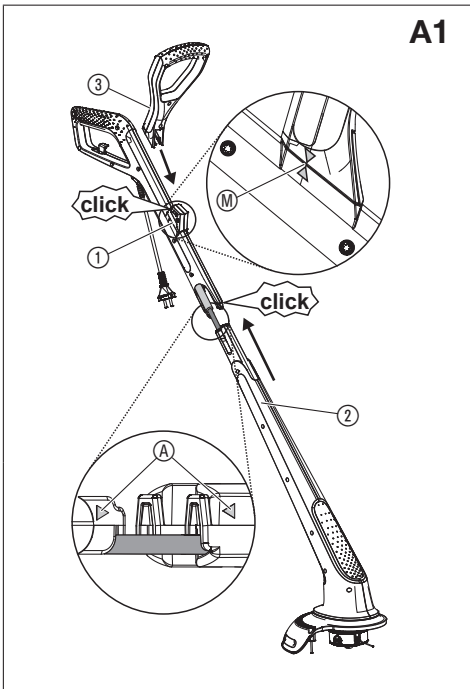


SmallCut 300
SmallCut Plus 350

Art. 9805
Art. 9806

SK **Návod na obsluhu**
Turbotrimmer

<p>DE Produkthaftung Wir weisen ausdrücklich darauf hin, dass wir in Übereinstimmung mit dem Produkthaftungsgesetz nicht für Schäden haften, die durch unsere Produkte entstehen, wenn diese unsachgemäß und nicht durch einen von uns autorisierten Servicepartner repariert wurden oder wenn keine Original GARDENA Teile oder von uns zugelassene Teile verwendet wurden.</p>
<p>EN Product liability In accordance with the German Product Liability Act, we hereby expressly declare that we accept no liability for damage incurred from our products where said products have not been properly repaired by a GARDENA-approved service partner or where original GARDENA parts or parts authorised by GARDENA were not used.</p>
<p>FR Responsabilité Conformément à la loi relative à la responsabilité du fait des produits défectueux, nous déclarons expressément par la présente que nous déclinons toute responsabilité pour les dommages résultant de nos produits, si lesdits produits n'ont pas été correctement réparés par un partenaire d'entretien agréé GARDENA ou si des pièces d'origine GARDENA ou des pièces agréées GARDENA n'ont pas été utilisées.</p>
<p>NL Productaansprakelijkheid Conform de Duitse wet inzake productaansprakelijkheid verklaren wij hierbij uitdrukkelijk dat wij geen aansprakelijkheid aanvaarden voor schade ontstaan uit onze producten waarbij deze producten niet zijn gerepareerd door een GARDENA-erkende servicepartner of waarbij geen originele GARDENA-onderdelen of onderdelen die door GARDENA zijn goedgekeurd zijn gebruikt.</p>
<p>SV Produktansvar I enlighet med tyska produktansvarslagar förklarar vi härmed uttryckligen att vi inte åtar oss något ansvar för skador som orsakas av våra produkter där produkterna inte har genomgått korrekt reparation från en GARDENA-godkänd servicepartner eller där originaldelar från GARDENA eller delar godkända av GARDENA inte använts.</p>
<p>DA Produktansvar I overensstemmelse med den tyske produktansvarslov erklærer vi hermed udtrykkeligt, at vi ikke påtager os noget ansvar for skader på vores produkter, hvis de pågældende produkter ikke er blevet repareret korrekt af en GARDENA-godkendt servicepartner, eller hvor der ikke er brugt originale GARDENA-reservedele eller godkendte reservedele fra GARDENA.</p>
<p>FI Tuotevastuu Saksan tuotevastuulain mukaisesti emme ole vastuussa laitteiden vaurioista, jos korjauksia ei ole tehnyt GARDENA:n hyväksymä huoltoliike tai jos niiden syynä on muiden kuin alkuperäisten GARDENA-varaosien tai GARDENA:n hyväksymien varaosien käyttö.</p>
<p>IT Responsabilità del prodotto In conformità con la Legge tedesca sulla responsabilità del prodotto, con la presente dichiariamo espressamente che decliniamo qualsiasi responsabilità per danni causati dai nostri prodotti qualora non siano stati correttamente riparati presso un partner di assistenza approvato GARDENA o laddove non siano stati utilizzati ricambi originali o autorizzati GARDENA.</p>
<p>ES Responsabilidad sobre el producto De acuerdo con la Ley de responsabilidad sobre productos alemana, por la presente declaramos expresamente que no aceptamos ningún tipo de responsabilidad por los daños ocasionados por nuestros productos si dichos productos no han sido reparados por un socio de mantenimiento aprobado por GARDENA o si no se han utilizado piezas originales GARDENA o piezas autorizadas por GARDENA.</p>
<p>PT Responsabilidade pelo produto De acordo com a lei alemã de responsabilidade pelo produto, declaramos que não nos responsabilizamos por danos causados pelos nossos produtos, caso os tais produtos não tenham sido devidamente reparados por um parceiro de assistência GARDENA aprovado ou se não tiverem sido utilizadas peças GARDENA originais ou peças autorizadas pela GARDENA.</p>
<p>PL Odpowiedzialność za produkt Zgodnie z niemiecką ustawą o odpowiedzialności za produkt, niniejszym wyraźnie oświadczamy, że nie ponosimy żadnej odpowiedzialności za szkody poniesione na skutek użytkowania naszych produktów, w przypadku gdy naprawa tych produktów nie była odpowiednio przeprowadzana przez zatwierdzonego przez firmę GARDENA partnera serwisowego lub nie stosowano oryginalnych części GARDENA albo części autoryzowanych przez tę firmę.</p>
<p>HU Termékszavatosság A németországi termékszavatossági törvénnyel összhangban ezennel nyomatékosan kijelentjük, hogy nem vállalunk felelősséget a termékeinkben keletkezett olyan károkért, amelyek valamely GARDENA által jóváhagyott szervizpartner által nem megfelelően végzett javításból adódtak, vagy amely során nem eredeti GARDENA alkatrészeket vagy a GARDENA által jóváhagyott alkatrészeket használtak fel.</p>
<p>CS Odpovědnost za výrobek V souladu s německým zákonem o odpovědnosti za výrobek tímto výslovně prohlašujeme, že nepřijímáme žádnou odpovědnost za poškození vzniklá na našich výrobcích, kdy zmíněné výrobky nebyly řádně opraveny schváleným servisním partnerem GARDENA nebo kdy nebyly použity originální náhradní díly GARDENA nebo náhradní díly autorizované společností GARDENA.</p>
<p>SK Zodpovednosť za produkt V súlade s nemeckými právnymi predpismi upravujúcimi zodpovednosť za výrobok týmto výslovné prehlasujeme, že nenesieme žiadnu zodpovednosť za škody spôsobené našimi výrobkami, v prípade ktorých neboli náležité opravy vykonané servisným partnerom schváleným spoločnosťou GARDENA alebo neboli použité diely spoločnosti GARDENA alebo diely schválené spoločnosťou GARDENA.</p>
<p>EL Ευθύνη προϊόντος Σύμφωνα με τον γερμανικό νόμο περί Ευθύνης για τα Προϊόντα, με το παρόν δηλώνουμε ρητώς ότι δεν αποδεχόμαστε καμία ευθύνη για τυχόν ζημιές που προκύπτουν από τα προϊόντα μας εάν αυτά δεν έχουν επισκευαστεί σωστά από κάποιον εγκεκριμένο συνεργάτη επισκευών της GARDENA ή εάν δεν έχουν χρησιμοποιηθεί αυθεντικά εξαρτήματα GARDENA ή εξαρτήματα εγκεκριμένα από την GARDENA.</p>
<p>SL Odgovornost proizvajalca V skladu z nemškimi zakoni o odgovornosti za izdelke, izrecno izjavljajo, da ne sprejemamo nobene odgovornosti za škodo, ki jo povzročijo naši izdelki, če teh niso ustrezno popravili GARDENINI odobreni servisni partnerji ali pri tem niso bili uporabljeni originalni GARDENINI nadomestni deli ali GARDENINIMI homologiranimi nadomestnimi deli.</p>
<p>HR Pouzdanost proizvoda Sukladno njemačkom zakonu o pouzdanosti proizvoda, ovime izričito izjavljujemo kako ne prihvaćamo nikakvu odgovornost za oštećenja na našim proizvodima nastala uslijed neispravnog popravka od strane servisnog partnera kojeg odobrava GARDENA ili uslijed nekorištenja originalnih GARDENA dijelova ili dijelova koje odobrava GARDENA.</p>
<p>RO Răspunderea pentru produs În conformitate cu Legea germană privind răspunderea pentru produs, declarăm în mod expres prin prezentul document că nu acceptăm nicio răspundere pentru defecțiunile suferite de produsele noastre atunci când acestea nu au fost reparate în mod corect de un atelier de service partener, aprobat de GARDENA, sau când nu au fost utilizate piese GARDENA originale sau piese autorizate de GARDENA.</p>
<p>BG Отговорност за вреди, причинени от стоки Съгласно германския Закон за отговорността за вреди, причинени от стоки, с настоящото изрично декларираме, че не носим отговорност за щети, причинени от нашите продукти, ако те не са били правилно ремонтирани от одобрен от GARDENA сервиз или ако не са използвани оригинални части на GARDENA или части, одобрени от GARDENA.</p>
<p>ET Tootevastutus Vastavalt Saksamaa tootevastutusseadusele deklareerime käesolevaga selgesõnaliselt, et me ei kanna mingisugust vastutust meie toodetest tingitud kahjude eest, kui need tooted ei ole korrektselt parandatud GARDENA heakskiidetud hoolduspartneri poolt või kui parandamisel ei ole kasutatud GARDENA originaalosi või GARDENA volitatud osi.</p>
<p>LT Gaminio patikimumas Mes aiškiai pareiškiame, kad, atsižvelgiant į Vokietijos gaminių patikimumo įstatymą, nepriisiame atsakomybės dėl bet kokios žalos, patirtos dėl mūsų gaminių, jeigu jie buvo netinkamai taisomi arba jų dalys buvo pakeistos neoriginaliomis GARDENA dalimis ar nepatvirtintomis dalimis, arba jeigu remonto darbai buvo atliekami ne GARDENA techninės priežiūros centro specialistų.</p>
<p>LV Atbildība par produkcijas kvalitāti Saskaņā ar Vācijas likumu par atbildību par produkcijas kvalitāti ar šo mēs paziņojam, ka neuzņemamies atbildību par bojājumiem, kas radušies, lietojot mūsu izstrādājumus, kuru remontu nav veicis uzņēmuma GARDENA apstiprināts apkopes partneris vai kuru remontam netika izmantotas oriģinālās GARDENA detaļas vai detaļas, kuru lietošanu apstiprinājis uzņēmums GARDENA.</p>





NEBEZPEČENSTVO! Ublíženie na zdraví!

→ Prístroj sa nesmie z dôvodu nebezpečenstva ublíženia na tele používať strihanie živých plotov ani na štiepkovanie pre následné kompostovanie

1. BEZPEČNOSŤ

Dôležité!

Prečítajte si starostlivo Návod na obsluhu a uschovajte ho pre ďalšie použitie.

Symbols na výrobku:

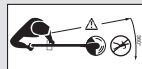


Prečítajte si návod na obsluhu.



Nedovoľte iným osobám pohybovať sa v dosahu prístroja.

NEBEZPEČENSTVO! Zranenie tretích osôb!



→ Nedovoľte tretím osobám pohybovať sa v nebezpečnej oblasti.



Používajte prostriedky na ochranu očí a uší.



Nepoužívajte pri daždi alebo inej vlhkosti. Nevystavujte zariadenie priamemu dažďu.



Sieťovú zástrčku vyťahnite, ak je kábel poškodený alebo pokrútený.

Bezpečná prevádzka

Školenie

- Prečítajte si pozorne návod. Zoznámte sa s ovládacími prvkami a odborným použitím zariadenia.
- Nikdy nedovoľte používať zariadenie osobám, ktoré sa neoznámili s týmto návodom alebo deťom. Predpisy platné v mieste použitia môžu vek používateľa obmedziť.
- Je potrebné si uvedomiť, že používateľ je sám zodpovedný za úrazy alebo nebezpečenstvo, ktorému vystaví tretie osoby alebo ich majetok.

Príprava

- Pred použitím skontrolujte elektrický prípoj a predlžovací kábel, či nie sú poškodené alebo nejavia známky starnutia. V prípade, že dôjde k poškodeniu elektrického kábla počas používania, bezodkladne ho odpojte od elektrickej siete. **POŠKODENEJ KABELÁŽE SA NEDOTÝKAJTE, POKIAL NIE JE ODPOJENÁ OD ELEKTRICKEJ SIETE.** Zariadenie nepoužívajte, ak je elektrický kábel poškodený alebo opotrebovaný.
- Pred používaním vizuálne skontrolujte zariadenie, či nemá poškodené, chýbajúce alebo nesprávne namontované ochranné zariadenie a ochranný kryt.
- Nikdy neuvádzajte zariadenie do prevádzky, ak sa v blízkosti nachádzajú osoby, obzvlášť deti alebo domáce zvieratá.

Prevádzka

- Pripojovanie a predlžovacie káble sa nesmú byť v dosahu strihania.
- Počas celej doby používania zariadenia používajte prostriedky na ochranu očí a pevnú obuv.
- Nepoužívajte zariadenia v zlých poveternostných podmienkach, obzvlášť nie pri riziku výskytu blesku.
- Zariadenie používajte len pri dennom svetle alebo dobrom umelom osvetlení.
- Nikdy nepoužívajte zariadenie s poškodeným krytom alebo ochranným zariadením, príp. bez krytu a ochranného zariadenia.
- Motor zapínajte len vtedy, ak máte ruky a nohy mimo strihacieho dosahu.
- Zariadenie odpojte od elektrickej siete (t. z. vyťahnite zástrčku, odstráňte blokovacie zariadenie alebo vymeniteľnú batériu)
 - vždy, ak necháte zariadenie bez dozoru;
 - pred odstránením blokovania;
 - pred kontrolou, čistením alebo pred montážou zariadenia;
 - po kontakte s cudzím telesom;
 - vždy, keď začne zariadenie nezvyčajne vibrovať.
- Pozor na zranenia rúk a nôh strihacou hlavicoú.
- Vždy zabezpečte, aby boli vzduchové otvory voľné a neboli prekryté cudzími telesami.

Údržba a skladovanie

- Zariadenie odpojte od napájania elektrickým prúdom (t. z. vyťahnite sieťovú zástrčku, odstráňte blokovacie zariadenie alebo vymeniteľnú batériu) predtým než budete vykonávať údržbu alebo čistenie zariadenia.

SK Turbotrimmer

1. BEZPEČNOSŤ	43
2. MONTÁŽ	44
3. OBSLUHA	44
4. ÚDRŽBA	44
5. SKLADOVANIE	45
6. ODSTRANOVANIE PORÚCH	45
7. TECHNICKÉ ÚDAJE	45
8. PRÍSLUŠENSTVO	45
9. SERVIS/ZÁRUKA	45

Preklad originálnych inštrukcií.



Tento výrobok môžu používať deti staršie ako 8 rokov, ako aj osoby so zníženými fyzickými, zmyslovými alebo mentálnymi schopnosťami alebo nedostatkom skúseností a vedomostí, ak sú pod dohľadom alebo boli o bezpečnom používaní zariadenia poučené a pochopili z toho vyplývajúce nebezpečenstvá. Deti sa s výrobkom nesmú hrať. Deti nesmú vykonávať čistenie a bežnú údržbu bez dohľadu. Obsluhu tohto výrobku odporúčame zveriť mladistvým až od veku 16 rokov. Nepoužívajte výrobok vtedy, ak ste unavený, chorý alebo pod vplyvom alkoholu, drog alebo liekov.

Určené použitie:

Turbotrimmer GARDENA je určený na strihanie a kosenie trávnikov a trávnatých plôch v okrasných a úžitkových záhradách.

Prístroj sa nesmie používať vo verejných zariadeniach, parkoch, na športoviskách, uliciach ani na prácu v poľnohospodárstve a lesníctve.

- b) Používajte len náhradné diely a príslušenstvo odporúčané výrobcom.
- c) Zariadenie je potrebné kontrolovať a pravidelne vykonávať údržbu. Zariadenie nechajte opravovať len v zmluvnej opravovni.
- d) Pokiaľ nie je zariadenie v prevádzke, je potrebné ho uskladniť tak, aby bolo mimo dosahu detí.

Odporúčanie

Zariadenie by malo byť vybavené prúdovým chráničom (RCD) so spínacím prúdom nie vyšším ako 30 mA.

Prídavné bezpečnostné odporúčania

NEBEZPEČENSTVO! Menšie diely je možné ľahko prehltnúť. Obaly z umelých hmôt predstavujú nebezpečenstvo pre malé deti. Pri montáži držte deti v dostatočnej vzdialenosti.

NEBEZPEČENSTVO! Pri používaní chráničov sluchu a pre hluk zariadenia sa môže stať, že nezbadáte približujúce sa osoby.

V prípade, že pri pripojení sa zariadenie neočakávane spustí, okamžite ho vypnite a nechajte skontrolovať servisom GARDENA.

NEBEZPEČENSTVO! Tento výrobok vytvára počas prevádzky elektromagnetické pole. Toto pole môže mať za určitých podmienok vplyv na spôsob funkcie aktívnych alebo pasívnych medicínskych implantátov. Aby sme eliminovali nebezpečné situácie, ktoré by mohli viesť k ťažkým alebo smrteľným zraneniam, mali by osoby s medicínskym implantátom použitie tohto výrobku konzultovať so svojim lekárom alebo s výrobcom implantátu.

Kábel

Používajte výhradne predĺžovacie káble schválené v zmysle HD 516.

→ Informujte sa u odborných elektrikárov.

V prípade, že je zariadenie po prevádzke horúce, nechajte ho pred uskladnením vychladnúť.

2. MONTÁŽ



NEBEZPEČENSTVO! Ublíženie na zdraví!

Nebezpečenstvo porezania v prípade, že výrobok neočakávane naštartuje.

→ Pred montážou prístroja sa uistite, že je vytiahnutý sieťový kábel.

Montáž turbotrimmera [Obr. A1/A2]:

1. Hornú časť rukoväte ① a hlavicu turbotrimmera ② zastrčte do seba tak, aby ste počuli zaklapnutie (**klik**). Šípky ④ musia byť oproti sebe. Kábel nesmie byť pritom natiahnutý ani zaseknutý.
2. Prídavnú rukoväť ③ nasadte na hornú časť rukoväte ①, až kým spojenie počuteľne zaklapne (**klik**). Šípky ⑤ musia byť oproti sebe.
3. Kryt ④ nasadte na hlavicu trimmera ② a prevlečte vyžínacie lanko ⑥ cez otvor v kryte ④.
4. Kryt ④ nasadte na hlavicu trimmera ②, až kým všetky háčiky počuteľne zaklapnú (**klik**).

3. OBSLUHA



NEBEZPEČENSTVO! Ublíženie na zdraví!

Nebezpečenstvo porezania v prípade, že výrobok neočakávane naštartuje.

→ Pred pripojením, nastavením alebo prepravou prístroja vytiahnite sieťovú zástrčku a prístroj pri prenášaní držte za prídavnú rukoväť.

Pripojenie trimmera [Obr. O1]:



NEBEZPEČENSTVO! Zásah elektrickým prúdom!

Poškodenie pripojovacieho kábla ⑧, pokiaľ predĺžovací kábel ⑥ nie je vložený do strmeňa na odľahčenie ťahu kábla ⑦.

→ Pred začatím práce vložte predĺžovací kábel ⑥ do strmeňa pre odľahčenie kábla ⑦.

1. Predĺžovací kábel ⑥ prevlečte do strmeňa pre odľahčenie kábla ⑦ a utiahnite.
2. Zástrčku ⑧ zariadenia zastrčte do spojky ⑨ predĺžovacieho kábla ⑥.
3. Predĺžovací kábel ⑥ zastrčte do sieťovej zásuvky s napätím 230 V.

Pracovné polohy [Obr. O2]:

→ Prístroj držte za hornú časť rukoväte ① a prídavnú rukoväť ③ tak, aby hlavica trimmera ② bola mierne naklonená dopredu.

Zabráňte kontaktu lanka s tvrdými predmetmi (múr, kamene, ploty a pod.), aby ste zamedzili zavareniu alebo odtrhnutiu lanka.

Spustenie trimmera [Obr. O3]:



NEBEZPEČENSTVO! Ublíženie na zdraví!

Nebezpečenstvo zranenia, v prípade, že zariadenie nevypína pri uvoľnení štartovacieho tlačidla!

→ Nikdy nepremosťujte bezpečnostné zariadenie (napr. prepojením štartovacieho tlačidla ⑩ na rukoväť)!

Zapnutie:

→ Stlačte tlačidlo štart ⑩ na hornej časti rukoväte ①.

Vypnutie:

→ Pustite štartovacie tlačidlo ⑩.

Predĺženie vyžínacieho lanka (Tipovacia automatika) [Obr. O4/O5]:

Tipovacia automatika sa ovláda **pri chode motora**. Čistý rez sa dosiahne len pri maximálnej dĺžke vyžínacieho lanka. Pri prvom uvedení do prevádzky musíte vyžínacie lanko prípadne viackrát predĺžiť.

1. Spustenie prístroja.
2. Hlavicu trimmera ② držte vodorovne k zemi a udrte krátko hlavicom ② na zem (vyvarujte sa dlhšieho neprerušovaného tlaku).

Vyžínacie lanko ⑤ sa automaticky počuteľne predĺži a orezávač lanka ⑩ ho uvedie na správnu dĺžku. Prípadne poklepte za zem niekoľkokrát za sebou.

4. ÚDRŽBA



NEBEZPEČENSTVO! Ublíženie na zdraví!

Nebezpečenstvo porezania v prípade, že výrobok neočakávane naštartuje.

→ Pred údržbou prístroja sa uistite, že je vytiahnutý sieťový kábel.

Čistenie trimmera [Obr. M1]:



NEBEZPEČENSTVO! Zásah elektrickým prúdom!

Nebezpečenstvo zranenia a vecné škody.

→ Výrobok nikdy nečistite vodou alebo prúdom vody (obzvlášť nie pod vysokým tlakom).

Odvzdušňovacie štrbiny musia byť vždy voľné, bez znečistenia.

1. Odvzdušňovacie drážky ⑫ vyčistite pomocou mäkkej kefy (nepoužívajte skrutkovač).
2. Pohybujúce sa časti očistite po každom použití. Odstráňte obzvlášť trávu a zvyšky nečistôt z krytu ④.

Výmena cievky s vyžínacím lankom [Obr. M2/M3]:



NEBEZPEČENSTVO! Ublíženie na zdraví!

Nebezpečenstvo zranenia kovovými reznými časťami.

→ Nikdy nepoužívajte kovové rezné prvky alebo náhradné diely a príslušenstvo, ktoré nie sú schválené výrobcom GARDENA.

Je dovolené použitie len originálnych cievok s vyžínacím lankom GARDENA. Cievky s vyžínacím lankom sú dostupné u obchodných zástupcov GARDENA alebo priamo u GARDENA-Service.

Pre č.v. 9805 SmallCut 300 / č.v. 9806 SmallCut Plus 350: GARDENA cievky s vyžínacím lankom pre turbotrimmer č.v. 5307.

1. Veko cievky ⑬ súčasne stlačte na oboch upevňovacích poistkách ⑭ a vytiahnuť.
2. Cievku ⑮ odstrániť.
3. Odstrániť prípadné nečistoty.
4. Vyžínacie lanko ⑤ novej cievky ⑮ vytiahnuť približne 15 cm z očka plastového krúžku ⑯.
5. Vyžínacie lanko ⑤ vedte najprv cez kovové puzdro ⑰.
6. Vyžínacie lanko ⑤ vedte okolo kolíka ⑱.
7. Cievku lanka ⑮ vložte do upínadla ⑲.
8. Veko cievky ⑬ nasadte na upínadlo cievky ⑮ tak, aby obidve upínacie poistky ⑭ počuteľne zapadli.

Pri nasadení veka cievky ⑬ sa musí vyžínacie lanko ⑤ vinúť okolo kolíka ⑱ a nesmie byť zaseknuté.

→ Ak sa veko cievky ⑬ nedá nasadiť, otáčajte cievkou lanka ⑮ do oboch strán, až kým cievka ⑮ úplne dosadne do upínadla ⑲.

5. SKLADOVANIE

Odstavenie z prevádzky:

Výrobok musí byť skladovaný na mieste, ktoré je neprístupné deťom.

1. Vytiahnite sieťovú zástrčku.
2. Zariadenie očistite (pozri 4. ÚDRŽBA).
3. Zariadenie skladujte na suchom, mrazuvzdornom mieste.

Odporúčenie:

Prístroj môžete zavesiť za rukoväť. Pri závesnom uskladnení sa nezaťažuje zbytočne rezná hlavica.

Likvidácia:

(v zmysle Smernice 2012/19/EÚ/S.J. 2013 No. 3113)



Výrobok sa nesmie likvidovať v normálnom domácom odpade. Musí sa zlikvidovať v zmysle platných lokálnych predpisov týkajúcich sa ochrany životného prostredia.

DÔLEŽITÉ!

→ Výrobok zlikvidujte na miestne príslušnom zbernom a recyklačnom mieste.

6. ODSTRANOVANIE PORÚCH



NEBEZPEČENSTVO! Ublíženie na zdraví!

Nebezpečenstvo porezania v prípade, že výrobok neočakávané naštartuje.

→ Pred odstraňovaním poruchy prístroja sa uistite, že je vytiahnutý sieťový kábel.

Vyžínacie lanko vytiahnite z cievky [Obr. T1/T2]:

Vyžínacie lanko, ktoré sa zavinulo do cievky je možné znovu vytiahnuť.

1. Cievku vyžínacieho lanka (15) vyberte ako je uvedené pod 4. ÚDRŽBA „Výmena cievky vyžínacieho lanka“.
2. Plastový krúžok (16) na cievke (15) držte medzi palcom a ukazovák.
3. Plastový krúžok (16) stlačte a odtiahnite (príp. použite skrutkovač).
4. Vtiahnuté vyžínacie lanko sa tým uvoľní.
5. Odviňte asi 15 cm vyžínacieho lanka (5) a prevlečte ho do očka plastového krúžku (16) (príp. zavarené lanko uvoľnite skrutkovačom a úplne odviňte a nanovo navíňte).
6. Plastový krúžok (16) natiahnite znovu cez cievku (15).
7. Cievku (15) znovu nasadte tak, ako je popísané pod 4. ÚDRŽBA „Výmena cievky vyžínacieho lanka“.

Problém	Možná príčina	Odstránenie
Prístroj už nereže	Vyžínacie lanko je opotrebované alebo krátke.	→ Predĺžte vyžínacie lanko (pozri 3. OBSLUHA „Predĺženie vyžínacieho lanka (Tipovacia automatika)“).
	Vyžínacie lanko je opotrebované.	→ Vymeniť cievku (pozri 4. ÚDRŽBA „Výmena cievky s vyžínacím lankom“).
	Vyžínacie lanko je vtiahnuté do cievky alebo zavarené.	→ Vyžínacie lanko vytiahnite z cievky (pozri vyššie).
Vyžínacie lanko sa nedá predĺžiť alebo sa rýchlo spotrebuje	Lanko je príliš suché alebo krehké (napr. po zime).	→ Vložte cievku s vyžínacím lankom na cca 10 hodín do vody.
	Častý kontakt vyžínacieho lanka s tvrdými predmetmi.	→ Zabráňte kontaktu vyžínacieho lanka s tvrdými predmetmi.



UPOZORNENIE: Pri iných poruchách sa obráťte na servisné stredisko GARDENA. Opravy môžu vykonávať len servisné strediská GARDENA alebo predajcovia, ktorí sú certifikovaní výrobcem GARDENA.

7. TECHNICKÉ ÚDAJE

Turbotrimmer	Jednotka	SmallCut 300 (č.v. 9805)	SmallCut Plus 350 (č.v. 9806)
Príkon motora	W	300	350
Sieťové napätie / Sieťová frekvencia	V / Hz	230 / 50	230 / 50
Priemer vyžínacieho lanka	mm	1,6	1,6
Šírka kosenia	mm	230	230

Turbotrimmer	Jednotka	SmallCut 300 (č.v. 9805)	SmallCut Plus 350 (č.v. 9806)
Zásoba lanka	m	6	6
Predĺženie vyžínacieho lanka		Tipovacia automatika	Tipovacia automatika
Otáčky cievky s vyžínacím lankom	ot./min	13.000	13.000
Hmotnosť	kg	1,6	1,8
Hladina akustického tlaku $L_{pa}^{(1)}$	dB (A)	83	83
Neistota k_{PA}		3	3
Hladina akustického výkonu $L_{WA}^{(2)}$	dB (A)	92 / 94	92 / 94
meraná / garantovaná		2,04	2,32
Neistota k_{WA}			
Vibrácie ruky-paže $a_{whv}^{(1)}$	m/s ²	4,3	4,3
Neistota k_a		2,2	2,2

Spôsob merania v zmysle: ¹ EN 50636-2-91 ² RL 2000/14/EG/S.J. 2001 No. 1701



UPOZORNENIE: Uvedená hodnota vibračných emisií bola zistená normovaným skúšobným spôsobom a môže byť porovnaná s inými elektrickými nástrojmi. Táto hodnota môže byť použitá aj pre predbežné posúdenie expozície. Hodnota vibračnej emisie sa môže pri skutočnom použití elektrického nástroja meniť.

8. PRÍSLUŠENSTVO

Cievka s vyžínacím lankom GARDENA pre turbotrimmer č.v. 5307

9. SERVIS / ZÁRUKA

Servis:

Kontaktujte, prosím, adresu na zadnej strane.

Vyhlasenie o poskytnutí záruky:

V prípade reklamácie vyplývajúcej zo záruky vám nebudú sa poskytnuté služby účtované žiadne poplatky.

GARDENA Manufacturing GmbH poskytuje na všetky originálne nové výrobky GARDENA 2-ročnú záruku od prvej kúpy u obchodníka, ak sa výrobky používali výhradne na súkromné účely. Táto záruka výrobcu neplatí pre výrobky získané na sekundárnom trhu. Táto záruka sa vzťahuje na všetky podstatné nedostatky tohto výrobku, ktoré sú preukázateľne spôsobené materiálovými alebo výrobnými chybami. Plnenie tejto záruky sa vykoná výmenou za plne funkčný výrobok alebo opravou chybného výrobku, ktorý nám bezplatne odošlete, pričom si vyhradzuje právo na výber medzi týmito možnosťami. Servis podlieha nasledujúcim podmienkam:

- Výrobok sa používal na konkrétny účel podľa odporúčaní uvedených v prevádzkových pokynoch.
- Ani kupujúci, ani tretia osoba sa nepokúšali výrobok otvoriť alebo opraviť.
- Na prevádzku boli použité iba originálne náhradné a spotrebné diely GARDENA.
- Predloženie dokladu o kúpe.

Zo záruky sú vylúčené normálne opotrebovanie dielov a komponentov (napríklad na nožoch, upevňovacích dieloch nožov, turbínach, svetidlách, klinových a ozubených remeňoch, obežných kolesách, vzduchových filtroch, zapalovacích sviečkach), viditeľné zmeny, ako aj spotrebné diely podliehajúce rýchlemu opotrebovaniu.

Táto záruka výrobcu sa obmedzuje na náhradnú dodávku a opravu podľa vyššie uvedených podmienok. Iné nároky voči nám ako výrobcovi, napríklad na náhradu škody, záruka výrobcu neodôvodňuje. Táto záruka výrobcu sa samozrejme netýka existujúcich zákonných a zmluvných nárokov na záručné plnenie voči obchodníkovi/predajcovi.

Záruka výrobcu podlieha právu Spolkovej republiky Nemecko.

V prípade poškodenia v záruke pošlite, prosím, chybný výrobok spolu s kópiou dokladu o kúpe a opisom chyby dostatočne frankovaný na adresu servisu spoločnosti GARDENA.

Spotrebné diely:

Spotrebné diely cievka s vyžínacím lankom a veko cievky sú vyňaté zo záruky.

Zmluvné servisné strediská SK:

T-L s.r.o.
Šenkvičská cesta 12/F
902 01 Pezinok
tel.: 336 403 179,
903 825 232
fax: 336 403 179
e-mail: info@tlba.sk
www.tlba.sk

DAES, s.r.o.
Košícká 4
010 01 Žilina
tel.: 415 650 881
fax: 415 650 880
e-mail: servis@daes.sk
www.daes.sk

EN UKCA Declaration of Conformity (only for UK)

The manufacturer: GARDENA Germany AB, PO Box 7454, S-103 92 Stockholm, Sweden hereby certifies, when leaving our factory, the unit(s) indicated below is/are in accordance with the UK Regulations, designated standards of safety and product specific designated standards. This certificate becomes void if the units are modified without our approval.

Description of the Product: **Turbotrimmer**

Product type: **SmallCut Plus 350**

Article Number: **9806-28**

UK regulations: **S.I. 2008/1597
S.I. 2016/1091
S.I. 2012/3032
S.I. 2001/1701**

Designated Standards: **EN ISO 12100
EN 60335-1
EN 60335-2-77**

Authorised Representative: **Husqvarna UK Limited**

Deposited Documentation: **Preston Road,
Aycliffe,
County Durham
UK
DL5 6 UP**

Noise level: measured / guaranteed **Art. 9674825-xx: 92 dB(A) / 93 dB(A)
Art. 9674828-xx: 91 dB(A) / 91 dB(A)
Art. 9674829-xx: 92 dB(A) / 93 dB(A)**

Conformity Assessment according to: **According to S.I. 2001/1701 Art, 11 Schedule 9**

Aycliffe, 10.09.2021

Authorised Representative:



**John Thompson
Director**

<p>Deutschland / Germany GARDENA Manufacturing GmbH Central Service Hans-Lorenser-Straße 40 D-89079 Ulm Produktfragen: (+49) 731 490-123 Reparaturen: (+49) 731 490-290 service@gardena.com http://www.gardena.com</p>	<p>Costa Rica Exim CIA Costa Rica Calle 25A, B°. Montalegre Zapote San José Costa Rica Phone: (+506) 2221-5654 (+506) 2221-5659 eximcostanica@gmail.com</p>	<p>Ireland Liffey Distributors Ltd. 309 NW Business Park, Ballycoolen 15 Dublin Phone: (+353) 1 824 2600 info@liffeyd.com</p>	<p>Netherlands Husqvarna Nederland B.V. GARDENA Division Postbus 50131 1305 AC ALMERE Phone: (+31) 36 521 00 10 info@gardena.nl</p>	<p>South Africa Husqvarna South Africa (Pty) Ltd Lifestyle Business Park – Ground Floor Block A Cnr Beyers Naude Drive and Ysterhout Road Randpark Ridge, Randburg Phone: (+27) 10 015 5750 service@gardena.co.za</p>
<p>Albania KRAFT SHPK Autostrada Tirane-Durres Km 7 1051 Tirane Phone: (+355) 69 877 7821 info@kraft.al</p>	<p>Croatia Husqvarna Austria GmbH Industriezele 36 4010 Linz Phone: (+43) 732 77 01 01-485 service.gardena@husqvarnagroup.com</p>	<p>Israel HAGARIN LTD. 2 Nahal Harif St. 8122201 Yavne internet@hagarin.co.il Phone: (+972) 8-932-0400</p>	<p>Neth. Antilles Jonka Enterprises N.V. Sta. Rosa Weg 196 P.O. Box 8200 Curaçao Phone: (+599) 9 767 66 55 info@jonka.com</p>	<p>Spain Husqvarna España S.A. Calle de Rivas nº 10 28052 Madrid Phone: (+34) 91 708 05 00 atencioncliente@gardena.es</p>
<p>Argentina ROBERTO C. RUMBO S.R.L. Predio Norlog Lote 7 Benavidez, ZC: 1621 Buenos Aires ventas@rumbosrl.com.ar</p>	<p>Cyprus Pantelis Papadopoulos S.A. 92 Athinon Avenue Athens 10442 Greece Phone: (+30) 21 0519 3100 infocyp@papadopoulos.com.gr</p>	<p>Italy Husqvarna Italia S.p.A. Via Santa Vecchia 15 23868 VALLMADRERA (LC) Phone: (+39) 0341.203.111 assistenza.italia@it.husqvarna.com</p>	<p>New Zealand Husqvarna New Zealand Ltd. PO Box 76-437 Manukau City 2241 Phone: (+64) (0) 9 9202410 support.nz@husqvarna.co.nz</p>	<p>Sri Lanka Hunter & Company Ltd. 130 Front Street Colombo Phone: 94-11 232 81 71 hurters@eureka.lk</p>
<p>Armenia AES Systems LLC Marshal Babajanyan Avenue 56/2 0022 Yerevan Phone: (+374) 60 651 651 masisohanyan@cloud.com</p>	<p>Czech Republic Gardena Service Center Vrbno c/o Husqvarna Manufacturing CZ s.r.o. Jesenická 146 79326 Vrbno pod Prádedem Phone: 800 100 425 servis@gardena.cz</p>	<p>Japan Husqvarna Zenoh Co. Ltd. Japan 1-9 Minamidai, Kawagoe 350-1165 Saitama Japan gardena-jp@husqvarnagroup.com</p>	<p>North Macedonia Sinpeks d.o.o. Ul. Kravarski Pat Bb 7000 Bitola Phone: (+389) 47 20 85 00 sinpeks@mt.net.mk</p>	<p>Suriname Deto Handelmaatschappij N.V. Kernkampweg 72-74 P.O. Box: 12782 Paramaribo Suriname Phone: (+597) 438050 info@deto.sr</p>
<p>Australia Husqvarna Australia Pty. Ltd. Locked Bag 5 Central Coast BC NSW 2252 Phone: (+61) (0) 2 4352 7400 customer.service@husqvarna.com.au</p>	<p>Denmark GARDENA DANMARK Lejvej 19, st. 3500 Værløse Tlf.: (+45) 70 26 47 70 husqvarna@husqvarna.dk www.gardena.com/dk</p>	<p>Kazakhstan TOO "Ламед" Russian Адрес: Қазақстан, г. Алматы, ул. Тажибаевой, 155/1 Тел.: (+7) (727) 355 64 00 (+7) (700) 355 64 00 lamed@lamed.kz</p>	<p>Norway Husqvarna Norge AS Gardena Division Treskenveien 36 1708 Sarpsborg info@gardena.no</p>	<p>Sweden Husqvarna AB / GARDENA Sverige Drottningatan 2 561 82 Huskvarna Sverige Phone: (+46) (0) 36-14 60 02 info@gardena.se</p>
<p>Austria / Österreich Husqvarna Austria GmbH Industriezele 36 4010 Linz Tel.: (+43) 732 77 01 01-485 service.gardena@husqvarnagroup.com</p>	<p>Dominican Republic BOSQUESA, S.R.L. Carretera Santiago Licey Km. 5 ½ Esquina Copal II. Santiago De Los Caballeros 51000 Dominican Republic Phone: (+1) 809-562-0476 contacto@bosquesa.com.do</p>	<p>Korea Kyung Jin Trading Co., Ltd 107-4, Sunduk Bld, Yangjae-Dong Secho-Gu 137-891 Seoul Phone: (+82) 2 574 6300 kjh@kjh.co.kr</p>	<p>Northern Cyprus Mediterranean Home & Garden No 150 Alsancak, Karaoglanoglu Caddesi Gine Phone: (+90) 392 821 33 80 info@medgardener.com</p>	<p>Switzerland / Schweiz Husqvarna Schweiz AG Consumer Products Industriestrasse 10 5506 Mägerwil Phone: (+41) (0) 62 887 37 90 info@gardena.ch</p>
<p>Azerbaijan Proqres Xüsusi Firması Aliyar Aliyev 212, Baku, Azerbaijan Sales: +994 70 328 07 14 Aftersales: +994 77 326 07 14 www.proqres-garden.az info@proqres-garden.az</p>	<p>Egypt Universal Agencies Co 26, Abdel Hamid Lotfy St. Giza Phone: 3761 5757 https://gardeningegypt.com/ hany.masoud@univag.org/</p>	<p>Kuwait Palms Agro Production Co Al Rai- Fourth Ring Road – Block 56. P.O Box: 1976 Safat 13020 Al-Rai Phone: 24730745 info@palms-kw.com</p>	<p>Peru Sierras y Herramientas Forestal SAC Av. Las Gaviotas 833, Chorrillos Lima Phone: (+51) 1 2520252 supervisorventas1@siersac.com www.siersac.com</p>	<p>Taiwan Hong Ying Trading Co., Ltd. No. 46 Wu-Kun-Wu Road New Taipei City Phone: (+886) (02) 2298 1486 salesg1@7friends.com.tw</p>
<p>Bahrain M.H. Al-Mahroos BUILDING 208, BLOCK 356, ROAD 328 Salhiya Phone: +973 1740 8090 almahroos@almahroos.com</p>	<p>France Husqvarna France 9/11 Allée des pierres mayettes 92635 Gennemilliers Cedex France http://www.gardena.com/fr N° AZUR: 0 810 00 78 23 (Prix d'un appel local)</p>	<p>Latvia Husqvarna Latvija SIA Ulbrokas 19A LV-1021 Riga info@gardena.lv</p>	<p>Philippines Royal Dragon Traders Inc 10 Linaw Street, Barangay Saint Peter Quezon City 1114 Philippines Phone: (+63) 2 7426893 aida.fernandez@rdti.com.ph</p>	<p>Thailand Spica Co. Ltd 243/2 Onnuch Rd., Prawat Bangkok 10250 Thailand Phone: (+66) (0)2721 7373 surapong@spica-siam.com</p>
<p>Belarus / Беларусь ООО «Мастер Гарден» 220118, г. Минск, улица Шаранговича, дом 7а Тел. (+375) 17 257 00 33 mg@mastergarden.by</p>	<p>Georgia Transporter LLC #70, Belashvili street 0159 Tbilisi, Georgia Number: (+995) 322 14 71 71 info@transporter.com.ge www.transporter.com.ge</p>	<p>Lithuania UAB Husqvarna Lietuva Ateities pl. 77C LT-52104 Kaunas info@gardena.lt</p>	<p>Poland Gardena Service Center Vrbno c/o Husqvarna Manufacturing CZ s.r.o. Jesenická 146 79326 Vrbno pod Prádedem Czech Republic Phone: (22) 336 78 90 servis@gardena.pl</p>	<p>Tajikistan ARIERS JV LLC 39, Ayni Street, 7734024 Dushanbe, Tajikistan</p>
<p>Belgium Husqvarna Belgium nv Gardena Division Leuvensesteenweg 542 Planet II E 1930 Zaventem Belgie</p>	<p>Germany Husqvarna 9/11 Allée des pierres mayettes 92635 Gennemilliers Cedex France http://www.gardena.com/fr N° AZUR: 0 810 00 78 23 (Prix d'un appel local)</p>	<p>Malaysia Glomedic International Sdn Bhd Jalan Ruang No. 30 Shah Alam, Selangor 40150 Malaysia Phone: (03)-7734 7997 oase@glomedic.com.my</p>	<p>Portugal Husqvarna Portugal, SA Lagoa - Albarraq 2635 - 595 Rio de Mouro Phone: (+351) 21 922 85 30 Fax: (+351) 21 922 85 36 info@gardena.pt</p>	<p>Turkey Dost Bahçe Yunus Mah. Adil Sk. No:3 Kartal Istanbul 34873 Turkey Phone: (+90) 216 389 39 39 info@dostbahce.com.tr www.dostbahce.com.tr</p>
<p>Bosnia / Herzegovina Silk Trade d.o.o. Poslovnja Zona Vila Br. 20 Phone: (+387) 61 165 593 info@silktade.com.ba</p>	<p>Hong Kong Tung Tai Company 151-153 Hoi Bun Road Kwun Tong, Kowloon Hong Kong Phone: (+852) 3583 1662 admin@tungtaico.com</p>	<p>Luxembourg Magasins Jules Neuberg 39, rue Jacques Stas Luxembourg-Gasperich 2549 Case Postale No. 12 Luxembourg 2010 Phone: (+352) 40 14 01 api@neuberg.lu</p>	<p>Romania Madex International Srl Soseaua Odaii 117 - 123, RO 013603 Bucuresti, S1 Phone: (+40) 21 352 7603 madex@ines.ro</p>	<p>Turkmenistan I.E. Orazmuhammedov Nurmuhammet 80 Ataturk, BERKARAR Shopping Center, Ground floor, A770, ASHGABAT 744000, TURKMENISTAN Phone: (+993) 12 468859 Mob: (+993) 62 222887 info@jayhyzmat.com / bekgiyev@jayhyzmat.com www.jayhyzmat.com</p>
<p>Brazil Nordtech Maquinas e Motores Ltd. Avenida Juscelino Kubitschek de Oliveira Curitiba 3003 Brazil Phone: (+55) 41 3595-9600 contato@nordtech.com.br www.nordtech.com.br</p>	<p>Hungary Husqvarna Magyarorszá g Kft. Ezred u. 1 – 3 1044 Budapest Phone: (+36) 1 251-4161 vezesvolgalat.husqvarna@husqvarna.hu</p>	<p>Malta I.V. Portelli & Sons Ltd. 85, 86, Triq San Pawl Rabat - RBT 1240 Phone: (+356) 2145 4289</p>	<p>Russia / Россия "ООО «Хускварна»" 141400, Московская обл., г. Химки, улица Ленинградская, владение 39, стр.6 Бизнес Центр «Химки Бизнес Парк», помещение OB02_04 http://www.gardena.ru</p>	<p>UAE Al-Futtaim ACE Company L.L.C Building, Al Rebat Street Festival City, Dubai 7880 UAE Phone: (+971) 4 206 6700 ace@alfuttaim.ae</p>
<p>Bulgaria AGROLAND България АД бул. 8 Декември, № 13 Офис 5 1700 Студентски град София Тел.: (+359) 24 66 6910 info@agroland.eu</p>	<p>India Skenmuvegi 2a 200 Kópavogur Phone: (+354) 515 4000 byko@byko.is</p>	<p>Mauritius Espace Maison Ltée La City Trianon, St Jean Quatre Bornes Phone: (+230) 401 6950 info@espacemaison.mu</p>	<p>Saudi Arabia SACO Takhassusi Main Road P.O. Box: 86387 Riyadh 12863 40011 Saudi Arabia Phone: (966) 11 482 8877 webmaster@saco-ksa.com</p>	<p>Uruguay FELI SA Entre Rios 1083 11800 Montevideo Phone: (+598) 2203 1844 info@felisa.com.uy</p>
<p>Canada / USA GARDENA Canada Ltd. 100 Summerlea Road Brampton, Ontario L6T 4X3 Phone: (+1) 905 792 93 30 info@gardenacanada.com</p>	<p>Indonesia MAGS Jl. Raya Kuningan Kuningan Phone: (+62) 338 222 222</p>	<p>Mexico AFOSA Av. Lopez Mateos Sur # 5019 Col. La Calma 45070 Zapopan, Jalisco, Mexico Phone: (+52) 33 3818-3434 isolis@afosa.com.mx</p>	<p>Singapore Hy-Ray PRIVATE LIMITED 40 Jalan Pemimpin #02-08 Tat Ann Building Singapore 577185 Phone: (+65) 6253 2277 info@hyray.com.sg</p>	<p>Uzbekistan AGROHOUSE MChJ O'zbekiston, 111112 Toshkent viloyati Toshkent tumani Hasanboy OFY, THAY yoqasida Phone: (+998)-93-5414141 (+998)-71-2096868 info@agro.house www.agro.house</p>
<p>China Husqvarna (Shanghai) Management Co., Ltd. 高世华 (上海) 管理有限公司 Jf. Beng Square B, No207, Song Hong Rd., Chang Ning District, Shanghai, PRC. 200335 上海市长宁区淞虹路207号明 泰广场B座307楼, 邮编: 200335</p>	<p>Moldova Convel SRL Republica Moldova, mun. Chisinau, sos. Muncesti 284 Phone: (+373) 22 857 126 www.convel.md</p>	<p>Norway Husqvarna Norge AS Gardena Division Treskenveien 36 1708 Sarpsborg info@gardena.no</p>	<p>Slovak Republic Gardena Service Center Vrbno c/o Husqvarna Manufacturing CZ s.r.o. Jesenická 146 79326 Vrbno pod Prádedem Phone: 800 150404 servis@gardena.sk</p>	<p>Vietnam Vision Joint Stock Company No. 09, Lot E2/D21, Ton That Thuyet Street, Dich Vong Hieu Commune Cau Giay District, Hanoi Phone: (+8424)-38462833/34 quynhnm@visionjsc.com.vn</p>
<p>Colombia Equipos de Toyoma Colombia SAS Cra. 68 D N° 25 B 86 Of. 618 Edificio Torre Central Bogota Phone: +57 (1) 703 9520 +57 (1) 703 9522 serviciocliente@toyoma.com.co www.toyoma.com.co</p>	<p>Mongolia Soyolj Gardening Shop Namiid Rii Ulaanbaatar 14230 Mongolia Phone: +976 7777 5080 soyolj@maginet.mn</p>	<p>Slovenia Proekip 64 Rue de la Participation Casablanca-Roches Noires 20303 Morocco Phone: (+212) 661342107 hicham.hafani@proekip.ma</p>	<p>Sri Lanka Hunter & Company Ltd. 130 Front Street Colombo Phone: 94-11 232 81 71 hurters@eureka.lk</p>	<p>Zimbabwe Cutting Edge 159 Citroen Rd, Msasa Harare Phone: (+263) 8677 008685 sales@cuttingedge.co.zw</p>