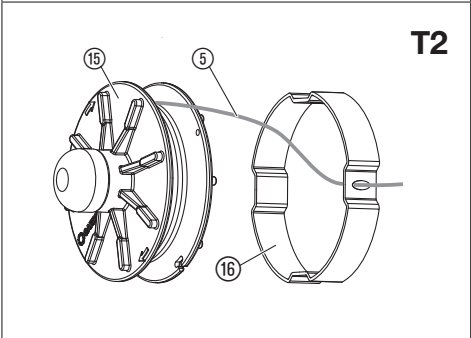
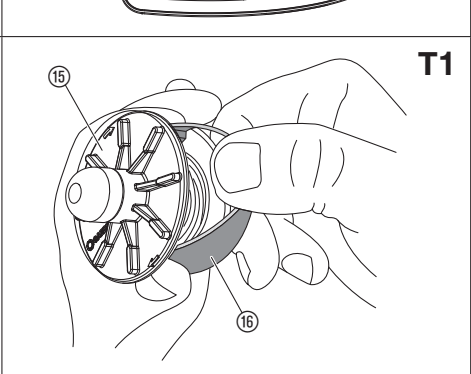
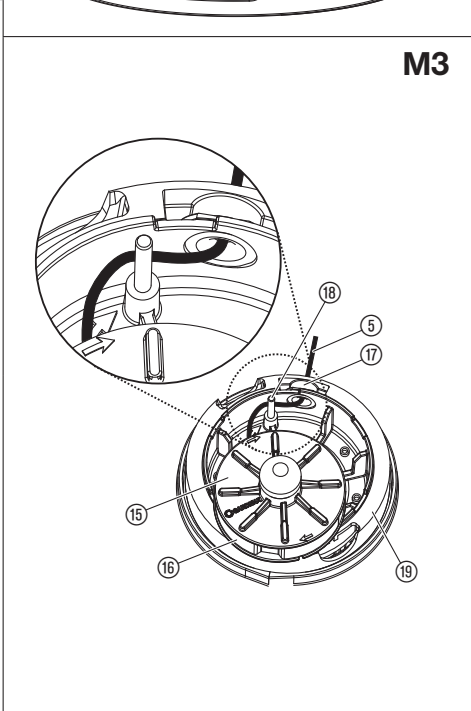
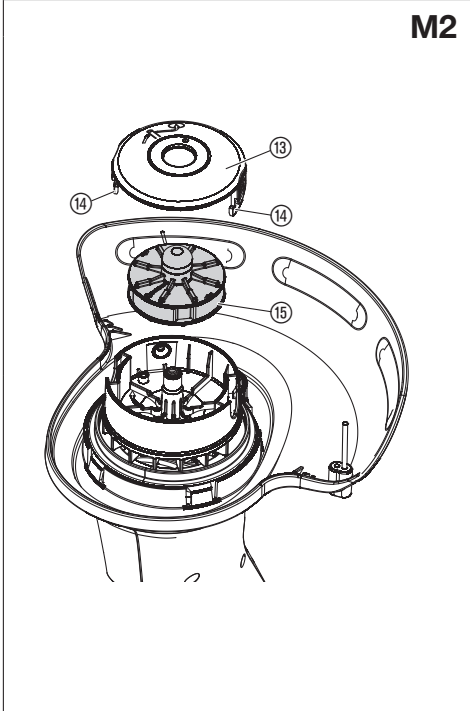
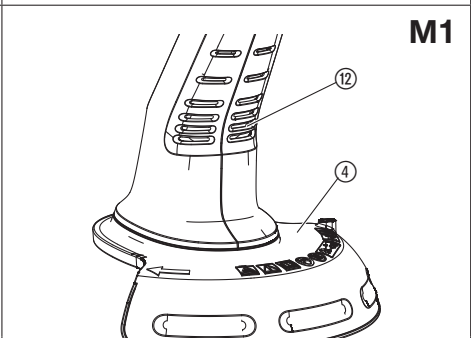
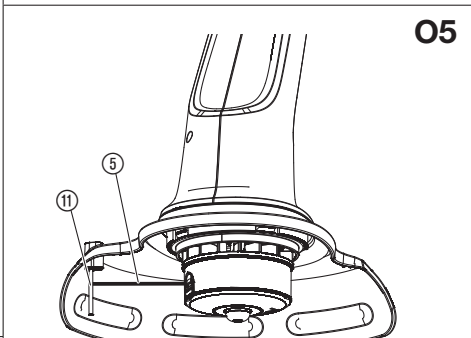
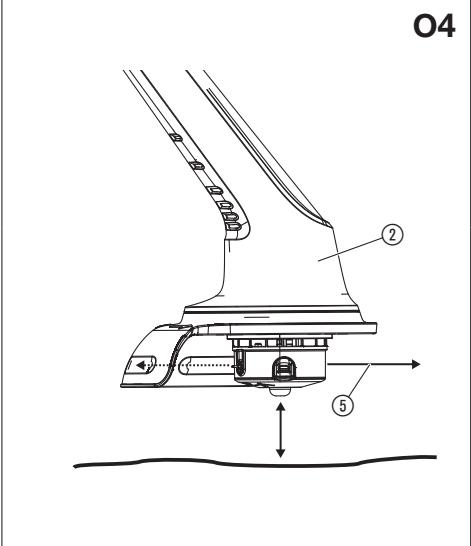
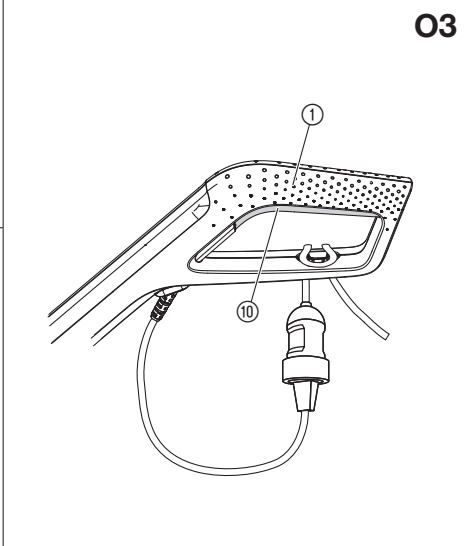
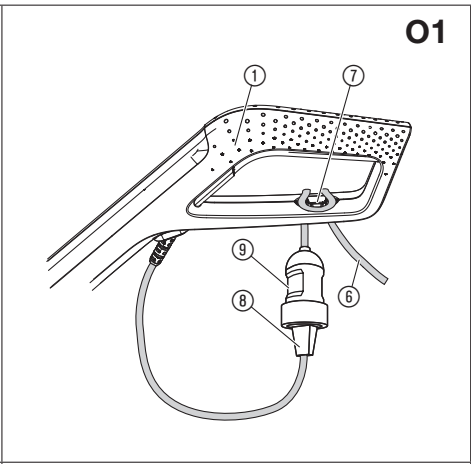
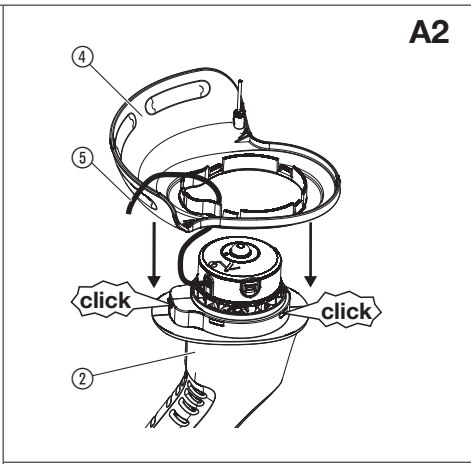
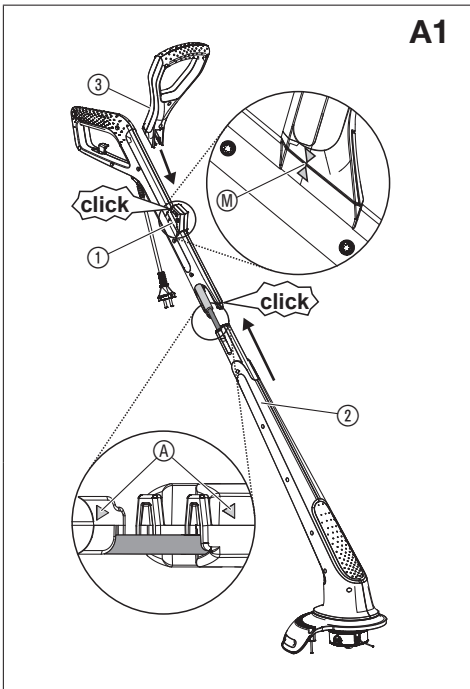


SmallCut 300
SmallCut Plus 350

Art. 9805
Art. 9806

PT Manual de instruções
Aparador de relva Turbotrimmer

<p>DE Produkthaftung Wir weisen ausdrücklich darauf hin, dass wir in Übereinstimmung mit dem Produkthaftungsgesetz nicht für Schäden haften, die durch unsere Produkte entstehen, wenn diese unsachgemäß und nicht durch einen von uns autorisierten Servicepartner repariert wurden oder wenn keine Original GARDENA Teile oder von uns zugelassene Teile verwendet wurden.</p>
<p>EN Product liability In accordance with the German Product Liability Act, we hereby expressly declare that we accept no liability for damage incurred from our products where said products have not been properly repaired by a GARDENA-approved service partner or where original GARDENA parts or parts authorised by GARDENA were not used.</p>
<p>FR Responsabilité Conformément à la loi relative à la responsabilité du fait des produits défectueux, nous déclarons expressément par la présente que nous déclinons toute responsabilité pour les dommages résultant de nos produits, si lesdits produits n'ont pas été correctement réparés par un partenaire d'entretien agréé GARDENA ou si des pièces d'origine GARDENA ou des pièces agréées GARDENA n'ont pas été utilisées.</p>
<p>NL Productaansprakelijkheid Conform de Duitse wet inzake productaansprakelijkheid verklaren wij hierbij uitdrukkelijk dat wij geen aansprakelijkheid aanvaarden voor schade ontstaan uit onze producten waarbij deze producten niet zijn gerepareerd door een GARDENA-erkende servicepartner of waarbij geen originele GARDENA-onderdelen of onderdelen die door GARDENA zijn goedgekeurd zijn gebruikt.</p>
<p>SV Produktansvar I enlighet med tyska produktansvarslagar förklarar vi härmed uttryckligen att vi inte åtar oss något ansvar för skador som orsakas av våra produkter där produkterna inte har genomgått korrekt reparation från en GARDENA-godkänd servicepartner eller där originaldelar från GARDENA eller delar godkända av GARDENA inte använts.</p>
<p>DA Produktansvar I overensstemmelse med den tyske produktansvarslov erklærer vi hermed udtrykkeligt, at vi ikke påtager os noget ansvar for skader på vores produkter, hvis de pågældende produkter ikke er blevet repareret korrekt af en GARDENA-godkendt servicepartner, eller hvor der ikke er brugt originale GARDENA-reservedele eller godkendte reservedele fra GARDENA.</p>
<p>FI Tuotevastuu Saksan tuotevastuulain mukaisesti emme ole vastuussa laitteiden vaurioista, jos korjauksia ei ole tehnyt GARDENA:n hyväksymä huoltoliike tai jos niiden syynä on muiden kuin alkuperäisten GARDENA-varaosien tai GARDENA:n hyväksymien varaosien käyttö.</p>
<p>IT Responsabilità del prodotto In conformità con la Legge tedesca sulla responsabilità del prodotto, con la presente dichiariamo espressamente che decliniamo qualsiasi responsabilità per danni causati dai nostri prodotti qualora non siano stati correttamente riparati presso un partner di assistenza approvato GARDENA o laddove non siano stati utilizzati ricambi originali o autorizzati GARDENA.</p>
<p>ES Responsabilidad sobre el producto De acuerdo con la Ley de responsabilidad sobre productos alemana, por la presente declaramos expresamente que no aceptamos ningún tipo de responsabilidad por los daños ocasionados por nuestros productos si dichos productos no han sido reparados por un socio de mantenimiento aprobado por GARDENA o si no se han utilizado piezas originales GARDENA o piezas autorizadas por GARDENA.</p>
<p>PT Responsabilidade pelo produto De acordo com a lei alemã de responsabilidade pelo produto, declaramos que não nos responsabilizamos por danos causados pelos nossos produtos, caso os tais produtos não tenham sido devidamente reparados por um parceiro de assistência GARDENA aprovado ou se não tiverem sido utilizadas peças GARDENA originais ou peças autorizadas pela GARDENA.</p>
<p>PL Odpowiedzialność za produkt Zgodnie z niemiecką ustawą o odpowiedzialności za produkt, niniejszym wyraźnie oświadczamy, że nie ponosimy żadnej odpowiedzialności za szkody poniesione na skutek użytkowania naszych produktów, w przypadku gdy naprawa tych produktów nie była odpowiednio przeprowadzana przez zatwierdzonego przez firmę GARDENA partnera serwisowego lub nie stosowano oryginalnych części GARDENA albo części autoryzowanych przez tę firmę.</p>
<p>HU Termékszavatosság A németországi termékszavatossági törvénnyel összhangban ezennel nyomatékosan kijelentjük, hogy nem vállalunk felelősséget a termékeinkben keletkezett olyan károkért, amelyek valamely GARDENA által jóváhagyott szervizpartner által nem megfelelően végzett javításból adódtak, vagy amely során nem eredeti GARDENA alkatrészeket vagy a GARDENA által jóváhagyott alkatrészeket használtak fel.</p>
<p>CS Odpovědnost za výrobek V souladu s německým zákonem o odpovědnosti za výrobek tímto výslovně prohlašujeme, že nepřijímáme žádnou odpovědnost za poškození vzniklá na našich výrobcích, kdy zmíněné výrobky nebyly řádně opraveny schváleným servisním partnerem GARDENA nebo kdy nebyly použity originální náhradní díly GARDENA nebo náhradní díly autorizované společností GARDENA.</p>
<p>SK Zodpovednosť za produkt V súlade s nemeckými právnymi predpismi upravujúcimi zodpovednosť za výrobok týmto výslovné prehlasujeme, že nenesieme žiadnu zodpovednosť za škody spôsobené našimi výrobkami, v prípade ktorých neboli náležité opravy vykonané servisným partnerom schváleným spoločnosťou GARDENA alebo neboli použité diely spoločnosti GARDENA alebo diely schválené spoločnosťou GARDENA.</p>
<p>EL Ευθύνη προϊόντος Σύμφωνα με τον γερμανικό νόμο περί Ευθύνης για τα Προϊόντα, με το παρόν δηλώνουμε ρητώς ότι δεν αποδεχόμαστε καμία ευθύνη για τυχόν ζημιές που προκύπτουν από τα προϊόντα μας εάν αυτά δεν έχουν επισκευαστεί σωστά από κάποιον εγκεκριμένο συνεργάτη επισκευών της GARDENA ή εάν δεν έχουν χρησιμοποιηθεί αυθεντικά εξαρτήματα GARDENA ή εξαρτήματα εγκεκριμένα από την GARDENA.</p>
<p>SL Odgovornost proizvajalca V skladu z nemškimi zakoni o odgovornosti za izdelke, izrecno izjavljajo, da ne sprejemamo nobene odgovornosti za škodo, ki jo povzročijo naši izdelki, če teh niso ustrezno popravili GARDENINI odobreni servisni partnerji ali pri tem niso bili uporabljeni originalni GARDENINI nadomestni deli ali GARDENINIMI homologiranimi nadomestnimi deli.</p>
<p>HR Pouzdanost proizvoda Sukladno njemačkom zakonu o pouzdanosti proizvoda, ovime izričito izjavljujemo kako ne prihvaćamo nikakvu odgovornost za oštećenja na našim proizvodima nastala uslijed neispravnog popravka od strane servisnog partnera kojeg odobrava GARDENA ili uslijed nekorištenja originalnih GARDENA dijelova ili dijelova koje odobrava GARDENA.</p>
<p>RO Răspunderea pentru produs În conformitate cu Legea germană privind răspunderea pentru produs, declarăm în mod expres prin prezentul document că nu acceptăm nicio răspundere pentru defecțiunile suferite de produsele noastre atunci când acestea nu au fost reparate în mod corect de un atelier de service partener, aprobat de GARDENA, sau când nu au fost utilizate piese GARDENA originale sau piese autorizate de GARDENA.</p>
<p>BG Отговорност за вреди, причинени от стоки Съгласно германския Закон за отговорността за вреди, причинени от стоки, с настоящото изрично декларираме, че не носим отговорност за щети, причинени от нашите продукти, ако те не са били правилно ремонтирани от одобрен от GARDENA сервиз или ако не са използвани оригинални части на GARDENA или части, одобрени от GARDENA.</p>
<p>ET Tootevastutus Vastavalt Saksamaa tootevastutusseadusele deklareerime käesolevaga selgesõnaliselt, et me ei kanna mingisugust vastutust meie toodetest tingitud kahjude eest, kui need tooted ei ole korrektselt parandatud GARDENA heakskiidetud hoolduspartneri poolt või kui parandamisel ei ole kasutatud GARDENA originaalosi või GARDENA volitatud osi.</p>
<p>LT Gaminio patikimumas Mes aiškiai pareiškiame, kad, atsižvelgiant į Vokietijos gaminių patikimumo įstatymą, nepriisiame atsakomybės dėl bet kokios žalos, patirtos dėl mūsų gaminių, jeigu jie buvo netinkamai taisomi arba jų dalys buvo pakeistos neoriginaliomis GARDENA dalimis ar nepatvirtintomis dalimis, arba jeigu remonto darbai buvo atliekami ne GARDENA techninės priežiūros centro specialistų.</p>
<p>LV Atbildība par produkcijas kvalitāti Saskaņā ar Vācijas likumu par atbildību par produkcijas kvalitāti ar šo mēs paziņojam, ka neuzņemamies atbildību par bojājumiem, kas radušies, lietojot mūsu izstrādājumus, kuru remontu nav veicis uzņēmuma GARDENA apstiprināts apkopes partneris vai kuru remontam netika izmantotas oriģinālās GARDENA detaļas vai detaļas, kuru lietošanu apstiprinājis uzņēmums GARDENA.</p>





Desligar a ficha quando o cabo estiver danificado ou enredado enredador.

Operação segura

Formação

- Leia as instruções com atenção. Familiarize-se com as peças de ajuste e a utilização correta da máquina.
- Nunca permita que pessoas, que não estejam familiarizadas com estas instruções, nem crianças, utilizem a máquina. Os regulamentos legais em vigor podem limitar a idade do utilizador.
- Deve ter-se atenção que o utilizador é responsável por acidentes ou perigos que possam afetar outras pessoas ou a sua propriedade.

Preparação

- Antes da utilização, deve verificar-se se a ligação e o cabo extensível apresentam sinais de danos ou desgaste. Se o cabo ficar danificado durante a utilização, deverá ser desligado imediatamente da tomada. **NÃO TOCAR NO CABO, ANTES DE O DESLIGAR DA TOMADA.** Não utilizar a máquina, quando o cabo estiver danificado ou gasto.
- Antes da utilização, a máquina deve ser verificada visualmente quanto a dispositivos ou coberturas de proteção danificadas, ausentes ou incorretas.
- Nunca colocar a máquina em funcionamento, se existirem pessoas, em especial crianças, ou animais domésticos na sua proximidade.

Funcionamento

- Manter o cabo de ligação e o cabo extensível afastados do dispositivo de corte.
- Deve usar-se proteção ocular e calçado antiderrapante durante o tempo de utilização da máquina.
- Deve evitar-se a utilização da máquina com más condições atmosféricas, sobretudo se houver previsão de trovoadas.
- Usar a máquina apenas com luz do dia ou com boa iluminação artificial.
- Nunca usar a máquina com a cobertura ou dispositivo de proteção danificados ou sem cobertura nem dispositivo de proteção.
- Ligar o motor apenas quando as mãos e os pés estiverem fora do alcance do dispositivo de corte.
- Desligar sempre a máquina da corrente (por ex. retirar a ficha da tomada, remover o dispositivo de bloqueio ou a bateria amovível)
 - quando deixar a máquina sem vigilância;
 - antes de remover um bloqueio;
 - antes da verificação, limpeza ou processamento da máquina;
 - após o contacto com um elemento estranho;
 - quando a máquina começar a vibrar de forma estranha.
- Cuidado para não ferir pés e mãos no dispositivo de corte.
- Certificar-se de que as aberturas de ventilação não têm elementos estranhos.

Conservação e armazenamento

- Desligar a máquina da corrente (por ex. retirar a ficha da tomada, remover o dispositivo de bloqueio ou a bateria amovível) antes de serem efetuados trabalhos de manutenção ou limpeza.
- Utilizar apenas as peças de substituição e os acessórios recomendados pelo fabricante.
- Verificar e efetuar a manutenção regular à máquina. A máquina deve ser entregue para reparação apenas numa oficina contratada.
- Quando não estiver a ser utilizada, a máquina deve ser guardada fora do alcance de crianças.

Recomendação

A máquina deve ser alimentada por um dispositivo de proteção diferencial residual (RCD) com uma corrente de atuação não superior a 30 mA.

Recomendações de segurança adicionais

PERIGO! As peças mais pequenas podem ser engolidas. O saco de plástico representa um risco de asfixia para crianças. Mantenha as crianças afastadas durante a montagem.

PERIGO! O uso de proteção auditiva e o ruído do aparelho podem fazer com que não se aperceba da aproximação de pessoas.

Se o aparelho começar a funcionar inesperadamente depois de ligado, desligar imediatamente a ficha da tomada e mandar verificar na assistência GARDENA. **PERIGO!** Este produto cria um campo eletromagnético durante o funcionamento. Em determinadas condições, este campo pode afetar o modo de funcionamento de implantes médicos ativos ou passivos. Para evitar situações de risco, que possam provocar ferimentos graves ou mortais, as pessoas com um implante médico devem consultar o seu médico e o fabricante do implante antes da utilização deste produto.

Cabo

Utilize apenas cabos extensíveis permitidos em conformidade com HD 516.

→ Consulte o seu electricista.

Se o aparelho ficar muito quente durante o funcionamento, deixe-o arrefecer antes de o guardar.

PT Aparador de relva Turbotrimmer

1. SEGURANÇA	32
2. MONTAGEM	33
3. UTILIZAÇÃO	33
4. MANUTENÇÃO	33
5. ARMAZENAMENTO	33
6. ELIMINAÇÃO DE AVARIAS	34
7. DADOS TÉCNICOS	34
8. ACESSÓRIOS	34
9. ASSISTÊNCIA/GARANTIA	34

Tradução das instruções originais.



Este produto pode ser usado por crianças com idade superior a 8 anos e por pessoas com capacidades físicas, sensoriais ou mentais reduzidas ou com insuficiente experiência e conhecimentos, quando estas sejam supervisionadas ou recebam instruções relativamente ao uso do aparelho e compreendam os perigos daí resultantes. As crianças não devem brincar com o produto. A limpeza e a manutenção pelo utilizador não devem ser realizadas por crianças sem supervisão. Recomendamos que o produto seja usado apenas por pessoas com idade igual ou superior a 16 anos. Nunca use o aparelho se se sentir cansado ou doente ou estiver sob a influência de bebidas alcoólicas, drogas ou medicamentos.

Utilização de acordo com a finalidade:

O **Aparador de relva Turbotrimmer GARDENA** destina-se a aparar e a cortar relva e superfícies relvadas em jardins privados.

O aparelho não pode ser usado em espaços públicos, parques, instalações desportivas, em estradas nem na agricultura e silvicultura.



PERIGO! Lesões no corpo!

→ O aparelho não pode ser usado para cortar sabes nem para triturar no âmbito da compostagem, devido ao risco de ferimentos no corpo.

1. SEGURANÇA

Importante!

Leia o manual de instruções com atenção e guarde-o para futura consulta.

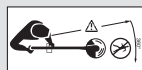
Símbolos no produto:



Ler o manual de instruções.



Mantener outras pessoas afastadas.



PERIGO!
Ferimentos em terceiros!

→ Manter outras pessoas afastadas da área de perigo.



Use proteção visual e auditiva.



Não sujeitar a chuva nem a outros líquidos.
Não deixar ao ar livre quando chover.

2. MONTAGEM



PERIGO! Lesões no corpo!

Risco de ferimentos por corte caso o produto arranque acidentalmente.

→ Antes da montagem do aparelho garantir que a ficha está desligada da tomada.

Montar o aparador [Fig. A1/A2]:

1. Encaixar a parte superior da pega ① e a cabeça do aparador ②, até a união ser audível (**clique**). As setas (A) devem coincidir. O cabo não deve, nesse caso, ser puxado nem entalado.
2. Encaixar o manipulador suplementar ③ na parte superior da pega ①, até a ligação ser audível (**clique**). As setas (M) devem coincidir.
3. Colocar a cobertura ④ na cabeça do aparador ② e enfiar o fio cortante ⑤ pela abertura da cobertura ④.
4. Encaixar a cobertura ④ na cabeça do aparador ②, até todos os parafusos snap-in encaixarem (com um **clique**).

3. UTILIZAÇÃO



PERIGO! Lesões no corpo!

Risco de ferimentos por corte caso o produto arranque acidentalmente.

→ Antes da ligação, ajuste ou transporte do aparelho desligue a ficha da tomada e pegue no aparelho pelo manipulador suplementar.

Ligar o aparador [Fig. O1]:



PERIGO! Choque elétrico!

Danos no cabo elétrico ⑧, caso o cabo extensível ⑥ não esteja inserido no travão do cabo elétrico ⑦.

→ Antes da operação, inserir o cabo extensível ⑥ no travão do cabo elétrico ⑦.

1. Inserir o cabo extensível ⑥ com um laço no travão do cabo elétrico ⑦ e prender bem.
2. Encaixe a ficha ⑧ do aparelho no acoplamento ⑨ do cabo extensível ⑥.
3. Encaixe o cabo extensível ⑥ numa tomada de rede de 230 V.

Posição de trabalho [Fig. O2]:

→ Segurar o aparelho pela parte superior da pega ① e pelo manipulador suplementar ③, de forma que a cabeça do aparador ② fique ligeiramente inclinada para a frente.

Evite o contacto do fio com objetos duros (muros, pedras, vedações, etc.), para evitar uma soldadura ou rutura do fio.

Iniciar o aparador [Fig. O3]:



PERIGO! Lesões no corpo!

Risco de ferimentos, caso o aparelho não desligue quando soltar o botão de arranque!

→ Nunca ligue em ponte os dispositivos de segurança (por ex. unindo o botão de arranque ⑩ na pega)!

Ligação:

→ Premir o botão de arranque ⑩ na parte superior da pega ①.

Desligar:

→ Solte o botão de arranque ⑩.

Estender o fio cortante (automático, por toque) [Fig. O4/O5]:

O automático, por toque é acionado **com o motor em funcionamento**. Só quando o fio está no comprimento máximo é que se consegue um corte correto da relva. Na primeira colocação em funcionamento é necessário puxar várias vezes o fio cortante.

1. Colocar o aparelho em marcha.
2. Manter a cabeça do aparador ② paralela ao solo e pressionar brevemente a cabeça do aparador ② numa base fixa (evitar uma pressão contínua e prolongada).

O fio cortante ⑤ é estendido automaticamente por um processo de comutação audível e colocado no comprimento correto por um limitador da bobina ⑪. Se necessário, pressionar várias vezes consecutivamente.

4. MANUTENÇÃO



PERIGO! Lesões no corpo!

Risco de ferimentos por corte caso o produto arranque acidentalmente.

→ Antes da manutenção do aparelho garantir que a ficha está desligada.

Limpar o aparador [Fig. M1]:



PERIGO! Choque elétrico!

Perigo de lesões e danos materiais.

→ Não limpe o produto com água nem com jato de água (especialmente jato de alta pressão).

As ranhuras de ventilação nunca devem apresentar sujidade.

1. Limpe as ranhuras de ventilação ⑫ com uma escova macia (não usar chave de parafusos).
2. Limpar todas as peças móveis após qualquer utilização. Remover sobretudo os restos de relva e a sujidade da cobertura ④.

Trocar a bobina de fio [Fig. M2/M3]:



PERIGO! Lesões no corpo!

Perigo de ferimentos devido a elementos de corte metálicos.

→ Nunca utilizar elementos de corte, peças de substituição ou acessórios metálicos, que não estejam previstos pela GARDENA.

Só devem ser usadas bobinas de fio originais GARDENA. As bobinas de fio estão disponíveis no seu distribuidor GARDENA ou diretamente na assistência GARDENA.

Para o art. 9805 SmallCut 300/art. 9806 SmallCut Plus 350: Bobina de fio GARDENA para aparador de relva Turbotrimmer art. 5307.

1. Pressionar e retirar a tampa da bobina ⑬ nos dois encaixes ⑭ ao mesmo tempo.
2. Retirar a bobina de fio ⑮.
3. Remover a eventual sujidade.
4. Puxar aprox. 15 cm do fio cortante ⑤ da nova bobina de fio t pelo olhal do anel de plástico ⑯.
5. Enfiar o fio cortante ⑤ primeiro pelo cartucho metálico ⑰.
6. Introduzir o fio cortante ⑤ à volta do pino de desvio ⑱.
7. Inserir a bobina de fio ⑮ na entrada da bobina de fio ⑱.
8. Colocar a tampa da bobina ⑬ na entrada da bobina de fio ⑱, de forma que os dois encaixes ⑭ encaixem com um clique.

Na colocação da tampa da bobina ⑬, o fio cortante ⑤ tem de estar colocado no pino de desvio ⑱ e não pode ficar preso.

→ Se a tampa da bobina ⑬ não assentar, girar a bobina de fio ⑮ para ambos os lados, até a bobina de fio ⑮ se encontrar completamente na entrada da bobina de fio ⑱.

5. ARMAZENAMENTO

Colocação fora de serviço:

O produto tem de ser guardado num local não acessível a crianças.

1. Retire a ficha de rede.
2. Limpe o aparelho (ver 4. MANUTENÇÃO).
3. Armazene o aparelho num local seco, protegido contra geada.

Recomendação:

O aparelho pode ser pendurado pela alça. Quando pendurado, a cabeça de corte não é carregada desnecessariamente.

Eliminação:

(conforme a Diretiva 2012/19/UE/S.I. 2013 No. 3113)



O produto não pode ser colocado no lixo doméstico normal. Tem de ser eliminado de acordo com as regras ambientais locais em vigor.

IMPORTANTE!

→ Elimine o produto no centro de recolha e reciclagem da sua área de residência.

6. ELIMINAÇÃO DE AVARIAS



PERIGO! Lesões no corpo!

Risco de ferimentos por corte caso o produto arranque acidentalmente.

→ Antes da eliminação de avarias do aparelho garantir que a ficha está desligada.

Puxar o fio cortante para fora da bobina de fio [Fig. T1/T2]:

Um fio corante, que foi recolhido pela bobina de fio, pode ser puxado novamente.

1. Remover a bobina de fio ⑮ tal como descrito em 4. MANUTENÇÃO "Trocar a bobina de fio".
2. Manter o anel de plástico ⑮ na bobina de fio ⑮ entre o polegar e o indicador.
3. Pressionar o anel de plástico ⑮ e puxar (event. usar uma chave de parafusos).
4. O fio cortante recolhido é libertado.
5. Desenrolar aprox. 15 cm do fio cortante ⑤ e enfiar no olhal do anel de plástico ⑮ (event. soltar previamente um fio cortante soldado com uma chave de parafusos e desenrolar e enrolar completamente).
6. Puxar o anel de plástico ⑮ novamente por cima da bobina de fio ⑮.
7. Colocar a bobina de fio ⑮ novamente tal como descrito em 4. MANUTENÇÃO "Trocar a bobina de fio".

Problema	Causa possível	Resolução
O aparelho deixou de cortar	Bobina de fio gasta ou curta.	→ Estender o fio cortante (ver 3. UTILIZAÇÃO "Estender o fio cortante (automático, por toque)").
	Fio cortante gasto.	→ Trocar a bobina de fio (ver 4. MANUTENÇÃO "Trocar a bobina de fio").
	Fio cortante puxado ou soldado na bobina de fio.	→ Puxar o fio cortante da bobina de fio (ver em cima).
Não é possível estender o fio cortante ou o fio cortante gasta-se rapidamente	O fio está demasiado seco ou quebradiço (por ex. devido ao inverno).	→ Colocar a bobina de fio em água durante aprox. 10 horas.
	Contacto regular do fio cortante com objetos duros.	→ Evite o contacto regular do fio cortante com objetos duros.



NOTA: no caso de outras avarias, contacte o seu centro de assistência GARDENA. As reparações apenas podem ser realizadas por centros de assistência GARDENA e por revendedores especializados, autorizados pela GARDENA.

7. DADOS TÉCNICOS

Aparador de relva Turbotrimmer	Unidade	SmallCut 300 (Art. n.º 9805)	SmallCut Plus 350 (Art. n.º 9806)
Potência do motor	W	300	350
Tensão de rede / Frequência de rede	V / Hz	230 / 50	230 / 50
Diâmetro do fio cortante	mm	1,6	1,6
Largura de corte	mm	230	230
Reserva de fio	m	6	6
Extensão do fio cortante		automático, por toque	automático, por toque
Regulação da bobina de fio	rpm	13.000	13.000
Peso	kg	1,6	1,8
Nível de pressão sonora $L_{PA}^{1)}$ Incerteza k_{PA}	dB (A)	83 3	83 3
Nível de potência sonora $L_{WA}^{2)}$ medida / garantida Incerteza k_{WA}	dB (A)	92 / 94 2,04	92 / 94 2,32
Vibração no braço e mão $a_{hw}^{1)}$ Incerteza k_a	m/s^2	4,3 2,2	4,3 2,2

Método de medição em conformidade com: ¹⁾ EN 50636-2-91 ²⁾ RL 2000/14/EG/S.I. 2001 No. 1701



NOTA: o nível de vibrações foi medido de acordo com o método de verificação normalizado e pode ser usado para a comparação de ferramentas elétricas. Este valor também pode ser usado para a avaliação preliminar da exposição. O nível de vibrações pode variar durante a utilização propriamente dita da ferramenta elétrica.

8. ACESSÓRIOS

Bobina de fio GARDENA para aparador de relva Turbotrimmer

Art. n.º 5307

9. ASSISTÊNCIA/GARANTIA

Assistência:

Entre em contacto através do endereço presente no verso.

Declaração de garantia:

No caso de uma reclamação ao abrigo da garantia, não será cobrada qualquer taxa pelos serviços cobrados.

GARDENA Manufacturing GmbH concede a todos os produtos novos originais GARDENA 2 anos de garantia a partir da primeira compra no revendedor, se os produtos se destinarem exclusivamente ao uso privado. Esta garantia do fabricante não se aplica a produtos adquiridos para um mercado secundário. Esta garantia cobre todas as deficiências significativas do produto que comprovadamente se devam a falhas de material ou de fabrico. Esta garantia é satisfeita através do fornecimento de um produto de substituição totalmente funcional ou pela reparação do produto defeituoso enviado para nós gratuitamente; reservamos o direito de escolher entre essas opções. Este serviço está sujeito às seguintes disposições:

- O produto foi utilizado para os fins a que se destina, de acordo com as recomendações nas instruções de funcionamento.
- Nem o proprietário nem terceiros tentaram abrir ou reparar O produto.
- Para o funcionamento foram usadas apenas peças de substituição e peças de desgaste originais da GARDENA.
- Apresentação do comprovativo de compra.

O desgaste normal de peças e componentes (por exemplo em lâminas, peças de fixação de lâminas, turbinas, lâmpadas, correias trapezoidais e dentadas, rodas impulsoras, filtros de ar, velas de ignição), alterações no aspeto, assim como peças de desgaste e consumíveis, estão excluídos da garantia.

Esta garantia do fabricante limita-se ao fornecimento de peças sobressalentes e à reparação de acordo com as condições acima referidas. Outras reivindicações relativamente ao fabricante, como indemnização por danos, não são justificadas pela garantia do fabricante. Esta garantia do fabricante **não** afeta os direitos legais e contratuais de garantia prestados pelo comerciante/vendedor.

A garantia do fabricante está sujeita ao direito alemão.

Em caso de garantia, envie por favor o produto com defeito devidamente franqueado juntamente com o comprovativo de compra e uma descrição da avaria para o endereço da assistência GARDENA.

Peças de desgaste:

As peças de desgaste, bobina de fio e tampa da bobina não estão cobertas pela garantia.

EN UKCA Declaration of Conformity (only for UK)

The manufacturer: GARDENA Germany AB, PO Box 7454, S-103 92 Stockholm, Sweden hereby certifies, when leaving our factory, the unit(s) indicated below is/are in accordance with the UK Regulations, designated standards of safety and product specific designated standards. This certificate becomes void if the units are modified without our approval.

Description of the Product: **Turbotrimmer**

Product type: **SmallCut Plus 350**

Article Number: **9806-28**

UK regulations: **S.I. 2008/1597
S.I. 2016/1091
S.I. 2012/3032
S.I. 2001/1701**

Designated Standards: **EN ISO 12100
EN 60335-1
EN 60335-2-77**

Authorised Representative: **Husqvarna UK Limited**

Deposited Documentation: **Preston Road,
Aycliffe,
County Durham
UK
DL5 6 UP**

Noise level: measured / guaranteed **Art. 9674825-xx: 92 dB(A) / 93 dB(A)
Art. 9674828-xx: 91 dB(A) / 91 dB(A)
Art. 9674829-xx: 92 dB(A) / 93 dB(A)**

Conformity Assessment according to: **According to S.I. 2001/1701 Art, 11 Schedule 9**

Aycliffe, 10.09.2021

Authorised Representative:



**John Thompson
Director**

<p>Deutschland / Germany GARDENA Manufacturing GmbH Central Service Hans-Lorenser-Straße 40 D-89079 Ulm Produktfragen: (+49) 731 490-123 Reparaturen: (+49) 731 490-290 service@gardena.com http://www.gardena.com</p>	<p>Costa Rica Exim CIA Costa Rica Calle 25A, B°. Montalegre Zapote San José Costa Rica Phone: (+506) 2221-5654 (+506) 2221-5659 eximcostanica@gmail.com</p>	<p>Ireland Liffey Distributors Ltd. 309 NW Business Park, Ballycoolan 15 Dublin Phone: (+353) 1 824 2600 info@liffeyd.com</p>	<p>Netherlands Husqvarna Nederland B.V. GARDENA Division Postbus 50131 1305 AC ALMERE Phone: (+31) 36 521 00 10 info@gardena.nl</p>	<p>South Africa Husqvarna South Africa (Pty) Ltd Lifestyle Business Park – Ground Floor Block A Cnr Beyers Naude Drive and Ysterhout Road Randpark Ridge, Randburg Phone: (+27) 10 015 5750 service@gardena.co.za</p>
<p>Albania KRAFT SHPK Autostrada Tirane-Durres Km 7 1051 Tirane Phone: (+355) 69 877 7821 info@kraft.al</p>	<p>Croatia Husqvarna Austria GmbH Industriezele 36 4010 Linz Phone: (+43) 732 77 01 01-485 service.gardena@husqvarnagroup.com</p>	<p>Israel HAGARIN LTD. 2 Nahal Harif St. 8122201 Yavne internet@hagarin.co.il Phone: (+972) 8-932-0400</p>	<p>Neth. Antilles Jonka Enterprises N.V. Sta. Rosa Weg 196 P.O. Box 8200 Curaçao Phone: (+599) 9 767 66 55 info@jonka.com</p>	<p>Spain Husqvarna España S.A. Calle de Rivas nº 10 28052 Madrid Phone: (+34) 91 708 05 00 atencioncliente@gardena.es</p>
<p>Argentina ROBERTO C. RUMBO S.R.L. Predio Norlog Lote 7 Benavidez, ZC: 1621 Buenos Aires ventas@rumbosrl.com.ar</p>	<p>Cyprus Pantelis Papadopoulos S.A. 92 Athinon Avenue Athens 10442 Greece Phone: (+30) 21 0519 3100 infocyp@papadopoulos.com.gr</p>	<p>Italy Husqvarna Italia S.p.A. Via Santa Vecchia 15 23868 VALLMADRERA (LC) Phone: (+39) 0341.203.111 assistenza.italia@it.husqvarna.com</p>	<p>New Zealand Husqvarna New Zealand Ltd. PO Box 76-437 Manukau City 2241 Phone: (+64) (0) 9 9202410 support.nz@husqvarna.co.nz</p>	<p>Sri Lanka Hunter & Company Ltd. 130 Front Street Colombo Phone: 94-11 232 81 71 hurters@eureka.lk</p>
<p>Armenia AES Systems LLC Marshal Babajanyan Avenue 56/2 0022 Yerevan Phone: (+374) 60 651 651 masisohanyan@cloud.com</p>	<p>Czech Republic Gardena Service Center Vrbno c/o Husqvarna Manufacturing CZ s.r.o. Jesenická 146 79326 Vrbno pod Prádedem Phone: 800 100 425 servis@gardena.cz</p>	<p>Japan Husqvarna Zenoh Co. Ltd. Japan 1-9 Minamidai, Kawagoe 350-1165 Saitama Japan gardena-jp@husqvarnagroup.com</p>	<p>North Macedonia Sinpeks d.o.o. Ul. Kravarski Pat Bb 7000 Bitola Phone: (+389) 47 20 85 00 sinpeks@mt.net.mk</p>	<p>Suriname Deto Handelmaatschappij N.V. Kernkampweg 72-74 P.O. Box: 12782 Paramaribo Suriname Phone: (+597) 438050 info@deto.sr</p>
<p>Australia Husqvarna Australia Pty. Ltd. Locked Bag 5 Central Coast BC NSW 2252 Phone: (+61) (0) 2 4352 7400 customer.service@husqvarna.com.au</p>	<p>Denmark GARDENA DANMARK Lejvej 19, st. 3500 Værløse Tlf.: (+45) 70 26 47 70 husqvarna@husqvarna.dk www.gardena.com/dk</p>	<p>Kazakhstan TOO "Ламед" Russian Адрес: Қазақстан, г. Алматы, ул. Тажибаевой, 155/1 Тел.: (+7) (727) 355 64 00 (+7) (700) 355 64 00 lamed@lamed.kz</p>	<p>Norway Husqvarna Norge AS Gardena Division Treskenveien 36 1708 Sarpsborg info@gardena.no</p>	<p>Sweden Husqvarna AB / GARDENA Sverige Drottningatan 2 561 82 Huskvarna Sverige Phone: (+46) (0) 36-14 60 02 info@gardena.se</p>
<p>Austria / Österreich Husqvarna Austria GmbH Industriezele 36 4010 Linz Tel.: (+43) 732 77 01 01-485 service.gardena@husqvarnagroup.com</p>	<p>Dominican Republic BOSQUESA, S.R.L. Carretera Santiago Licey Km. 5 ½ Esquina Copal II. Santiago De Los Caballeros 51000 Dominican Republic Phone: (+1) 809-562-0476 contacto@bosquesa.com.do</p>	<p>Korea Kyung Jin Trading Co., Ltd 107-4, Sunduk Bld, Yangjae-Dong Seocho-Gu 137-891 Seoul Phone: (+82) 2 574 6300 kjh@kjh.co.kr</p>	<p>Northern Cyprus Mediterranean Home & Garden No 150 Alsancak, Karaoglanoglu Caddesi Gine Phone: (+90) 392 821 33 80 info@medgardener.com</p>	<p>Switzerland / Schweiz Husqvarna Schweiz AG Consumer Products Industriestrasse 10 5506 Mägerlen Phone: (+41) (0) 62 887 37 90 info@gardena.ch</p>
<p>Azerbaijan Proqres Xüsusi Firması Aliyar Aliyev 212, Baku, Azerbaijan Sales: +994 70 328 07 14 Aftersales: +994 77 326 07 14 www.proqres-garden.az info@proqres-garden.az</p>	<p>Egypt Universal Agencies Co 26, Abdel Hamid Lotfy St. Giza Phone: 3761 5757 https://gardeningegypt.com/ hany.masoud@univag.org/</p>	<p>Kuwait Palms Agro Production Co Al Rai- Fourth Ring Road – Block 56. P.O Box: 1976 Safat 13020 Al-Rai Phone: 24730745 info@palms-kw.com</p>	<p>Peru Sierras y Herramientas Forestal SAC Av. Las Gaviotas 833, Chorrillos Lima Phone: (+51) 1 2520252 supervisorventas1@siersac.com www.siersac.com</p>	<p>Taiwan Hong Ying Trading Co., Ltd. No. 46 Wu-Kun-Wu Road New Taipei City Phone: (+886) (02) 2298 1486 salesg1@7friends.com.tw</p>
<p>Bahrain M.H. Al-Mahroos BUILDING 208, BLOCK 356, ROAD 328 Salhiya Phone: +973 1740 8090 almahroos@almahroos.com</p>	<p>France Husqvarna France 9/11 Allée des pierres mayettes 92635 Gennemilliers Cedex France http://www.gardena.com/fr N° AZUR: 0 810 00 78 23 (Prix d'un appel local)</p>	<p>Latvia Husqvarna Latvija SIA Ulbrokas 19A LV-1021 Riga info@gardena.lv</p>	<p>Philippines Royal Dragon Traders Inc 10 Linaw Street, Barangay Saint Peter Quezon City 1114 Philippines Phone: (+63) 2 7426893 aida.fernandez@rdti.com.ph</p>	<p>Thailand Spica Co. Ltd 243/2 Onnuch Rd., Prawat Bangkok 10250 Thailand Phone: (+66) (0)2721 7373 surapong@spica-siam.com</p>
<p>Belarus / Беларусь ООО «Мастер Гарден» 220118, г. Минск, улица Шаранговича, дом 7а Тел. (+375) 17 257 00 33 mg@mastergarden.by</p>	<p>Georgia Transporter LLC #70, Belashvili street 0159 Tbilisi, Georgia Number: (+995) 322 14 71 71 info@transporter.com.ge www.transporter.com.ge</p>	<p>Lebanon Technomec Saïra Highway (Beirut – Tripoli) Center 622 Mezher Bldg. P.O.Box 215 Jounieh Phone: (+961) 9 853527 (+961) 3 855481 teconomec@dm.net.lb</p>	<p>Poland Gardena Service Center Vrbno c/o Husqvarna Manufacturing CZ s.r.o. Jesenická 146 79326 Vrbno pod Prádedem Czech Republic Phone: (22) 336 78 90 servis@gardena.pl</p>	<p>Tajikistan ARIERS JV LLC 39, Ayni Street, 7734024 Dushanbe, Tajikistan</p>
<p>Belgium Husqvarna Belgium nv Gardena Division Leuvensesteenweg 542 Planet II E 1930 Zaventem België</p>	<p>Germany Husqvarna 9/11 Allée des pierres mayettes 92635 Gennemilliers Cedex France http://www.gardena.com/fr N° AZUR: 0 810 00 78 23 (Prix d'un appel local)</p>	<p>Lithuania UAB Husqvarna Lietuva Ateities pl. 77C LT-52104 Kaunas info@gardena.lt</p>	<p>Portugal Husqvarna Portugal, SA Lagoa - Albarraque 2635 - 595 Rio de Mouro Phone: (+351) 21 922 85 30 Fax: (+351) 21 922 85 36 info@gardena.pt</p>	<p>Turkey Dost Bahçe Yunus Mah. Adil Sk. No:3 Kartal Istanbul 34873 Turkey Phone: (+90) 216 389 39 39 info@dostbahce.com.tr www.dostbahce.com.tr</p>
<p>Bosnia / Hercegovina Silk Trade d.o.o. Poslovnja Zona Vila Br. 20 Phone: (+387) 61 165 593 info@silktrade.com.ba</p>	<p>Finland Oy Husqvarna Ab Gardena Division Lautatarhankatu 8 B / PL 3 00561 HELSINKI www.gardena.fi</p>	<p>Malaysia Glomedic International Sdn Bhd Jalan Ruang No. 30 Shah Alam, Selangor 40150 Malaysia Phone: (03)-7734 7997 oase@glomedic.com.my</p>	<p>Romania Madex International Srl Soseaua Odaii 117 - 123, RO 013603 București, S1 Phone: (+40) 21 352 7603 madex@ines.ro</p>	<p>Turkmenistan I.E. Orazmuhammedov Nurmuhammet 80 Ataturk, BERKARAR Shopping Center, Ground floor, A770, ASHGABAT 744000, TURKMENISTAN Phone: (+993) 12 468859 Mob: (+993) 62 222887 info@jayhyzmat.com / bekgiyev@jayhyzmat.com www.jayhyzmat.com</p>
<p>Brazil Nordtech Maquinas e Motores Ltd. Avenida Juscelino Kubitschek de Oliveira Curitiba 3003 Brazil Phone: (+55) 41 3595-9600 contato@nordtech.com.br www.nordtech.com.br</p>	<p>Greece Π.ΠΑΠΑΔΟΠΟΥΛΟΣ ΑΕΒΕ Λεωφ. Αθηνών 32 Αθήνα Τ.Κ.104 42 ΕΜ08α Τηλ. (+30) 210 5193 100 info@papadopoulos.com.gr</p>	<p>Luxemburg Magasins Jules Neuberg 39, rue Jacques Stas Luxemburg-Gasperich 2549 Case Postale No. 12 Luxemburg 2010 Phone: (+352) 40 14 01 api@neuberg.lu</p>	<p>Russia / Россия "ООО „Хускварна“ 141400, Московская обл., г. Химки, улица Ленинградская, владение 39, стр.6 Бизнес Центр „Химки Бизнес Парк“, помещение ОВ02_04 http://www.gardena.ru</p>	<p>UAE Al-Futtaim ACE Company L.L.C Building, Al Rebat Street Festival City, Dubai 7880 UAE Phone: (+971) 4 206 6700 ace@alfuttaim.ae</p>
<p>Bulgaria AGROLAND България АД бул. 8 Декември, № 13 Офис 5 1700 Студентски град София Тел.: (+359) 24 66 6910 info@agroland.eu</p>	<p>Hong Kong Tung Tai Company 151-153 Hoi Bun Road Kwun Tong, Kowloon Hong Kong Phone: (+852) 3583 1662 admin@tungtaico.com</p>	<p>Malta I.V. Portelli & Sons Ltd. 85, 86, Triq San Pawl Rabat - RBT 1240 Phone: (+356) 2145 4289</p>	<p>Saudi Arabia SACO Takhassusi Main Road P.O. Box: 86387 Riyadh 12863 40011 Saudi Arabia Phone: (966) 11 482 8877 webmaster@saco-ksa.com</p>	<p>Uruguay FELI SA Entre Rios 1083 11800 Montevideo Phone: (+598) 2203 1844 info@felisa.com.uy</p>
<p>Canada / USA GARDENA Canada Ltd. 100 Summerlea Road Brampton, Ontario L6T 4X3 Phone: (+1) 905 792 93 30 info@gardenacanada.com</p>	<p>Hungary Husqvarna Magyarorszáგ Kft. Ezred u. 1 – 3 1044 Budapest Phone: (+36) 1 251-4161 vevozsolgalat.husqvarna@husqvarna.hu</p>	<p>Mexico AFOSA Av. Lopez Mateos Sur # 5019 Col. La Calma 45070 Zapopan, Jalisco, Mexico Phone: (+52) 33 3818-3434 isolis@afosa.com.mx</p>	<p>Serbia Domet d.o.o. Slobodana Đurića 21 11000 Belgrade Phone: (+381) 11 409 57 12 office@domet.rs</p>	<p>Ukraine / Україна AT «Альцест» вул Петропавлівська 4 08130, Київська обл. Києво-Святошинський р-н, с. Петропавлівська Борщагівка Україна Тел.: (+38) 0 800 503 000</p>
<p>China Husqvarna (Shanghai) Management Co., Ltd. 高世华 (上海) 管理有限公司 Jifeng Square B, No207, Song Hong Rd., Chang Ning District, Shanghai, PRC. 200335 上海市长宁区淞虹路207号明 泰广场B座307楼, 邮编: 200335</p>	<p>India B K RAMAN AND CO Plot No. 185, Industrial Area, Phase-2, Ram Darbar Chandigarh 160002 India Phone: (+91) 98140 06530 raman@jagannhardware.com</p>	<p>Moldova Convel SRL Republica Moldova, mun. Chisinau, sos. Muncesti 284 Phone: (+373) 22 857 126 www.convel.md</p>	<p>Singapore Hy-Ray PRIVATE LIMITED 40 Jalan Pemimpin #02-08 Tat Ann Building Singapore 577185 Phone: (+65) 6253 2277 info@hyray.com.sg</p>	<p>Zimbabwe Cutting Edge 159 Citroen Rd, Msasa Harare Phone: (+263) 8677 008685 sales@cuttingedge.co.zw</p>
<p>Chile REPRESENTACIONES JCE S.A. 2286 Avenida General Oscar Bonilla Concepcion Phone: (+56) 2 2414 2600 contacto@jce.cl</p>	<p>Iceland BYKO ehf. Skennumevgi 2a 200 Kópavogur Phone: (+354) 515 4000 byko@byko.is</p>	<p>Mongolia Soyolj Gardening Shop Namiid Rd Ulaanbaatar 14230 Mongolia Phone: +976 7777 5080 soylj@maginet.mn</p>	<p>Slovak Republic Gardena Service Center Vrbno c/o Husqvarna Manufacturing CZ s.r.o. Jesenická 146 79326 Vrbno pod Prádedem Phone: 0800 154044 servis@gardena.sk</p>	<p>Uzbekistan AGROHOUSE MChJ O'zbekiston, 111112 Toshkent viloyati Toshkent tumani Hasanboy OFY, THAY yoqasida Phone: (+998)-93-5414141 (+998)-71-2096868 info@agro.house www.agro.house</p>
<p>Colombia Equipos de Toyoma Colombia SAS Cra. 68 D № 25 B 86 Of. 618 Edificio Torre Central Bogota Phone: +57 (1) 703 9520 +57 (1) 703 9522 serviciocliente@toyoma.com.co www.toyoma.com.co</p>	<p>Iran Al-Faysalieh Atakhdar Company Al-Faysalieh, Near Estate Bank Mosul Phone: (+964) 78 18 18 46 75</p>	<p>Morocco Proekip 64 Rue de la Participation Casablanca-Roches Noires 20303 Morocco Phone: (+212) 661342107 hicham.hafani@proekip.ma</p>	<p>Slovenia Husqvarna Austria GmbH Industrijska 36 4010 Linz Phone: (+43) 732 77 01 01-485 service.gardena@husqvarnagroup.com</p>	<p>Vietnam Vision Joint Stock Company No. 09, Lot E2/D21, Ton That Thuyet Street, Dich Vong Hieu Commune Cau Gay District, Hanoi Phone: (+8424)-38462833/34 quynhnm@visionjsc.com.vn</p>
<p>Costa Rica Exim CIA Costa Rica Calle 25A, B°. Montalegre Zapote San José Costa Rica Phone: (+506) 2221-5654 (+506) 2221-5659 eximcostanica@gmail.com</p>	<p>Croatia Husqvarna Austria GmbH Industriezele 36 4010 Linz Phone: (+43) 732 77 01 01-485 service.gardena@husqvarnagroup.com</p>	<p>Israel HAGARIN LTD. 2 Nahal Harif St. 8122201 Yavne internet@hagarin.co.il Phone: (+972) 8-932-0400</p>	<p>Neth. Antilles Jonka Enterprises N.V. Sta. Rosa Weg 196 P.O. Box 8200 Curaçao Phone: (+599) 9 767 66 55 info@jonka.com</p>	<p>Spain Husqvarna España S.A. Calle de Rivas nº 10 28052 Madrid Phone: (+34) 91 708 05 00 atencioncliente@gardena.es</p>