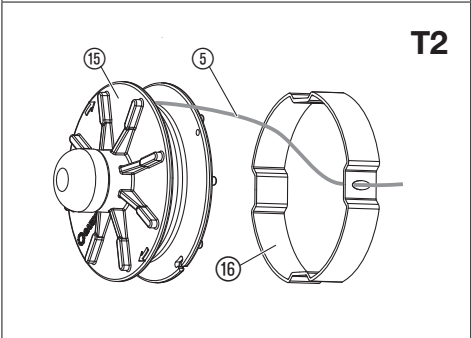
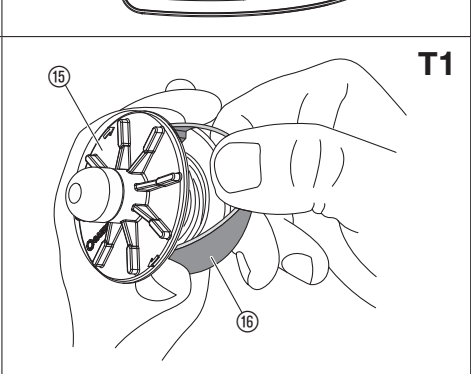
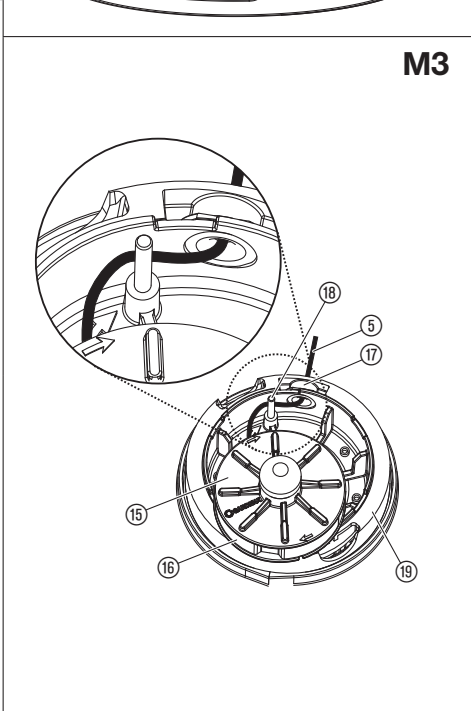
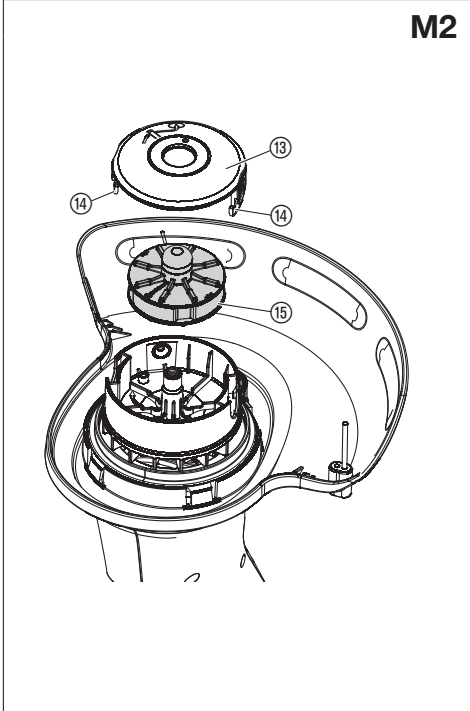
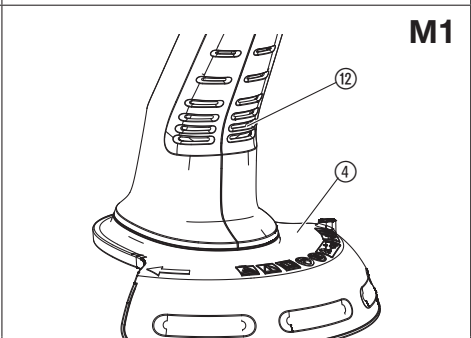
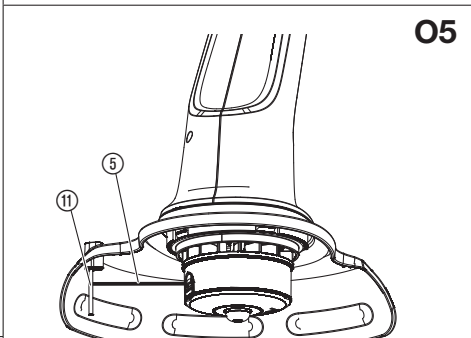
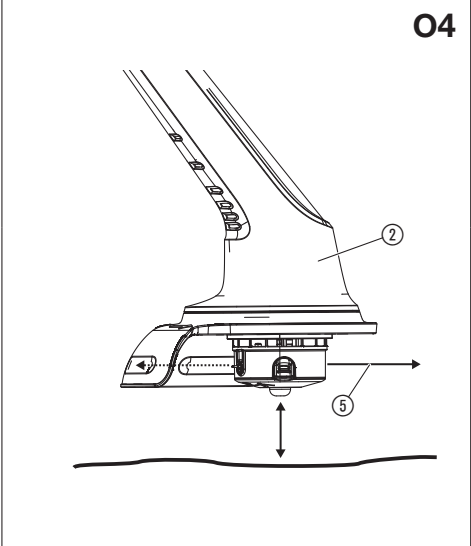
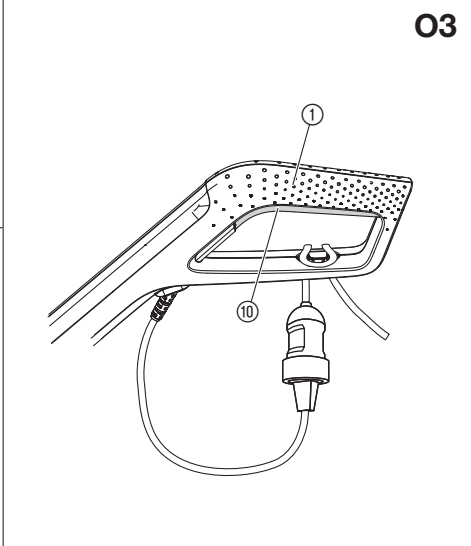
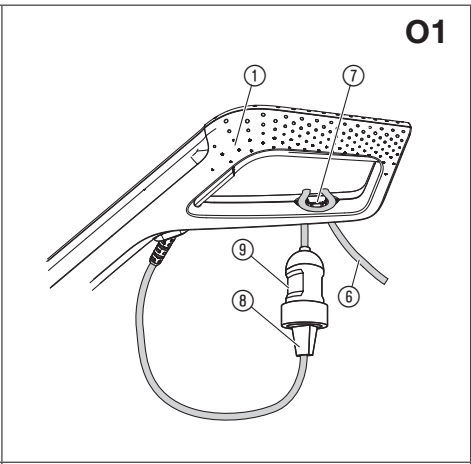
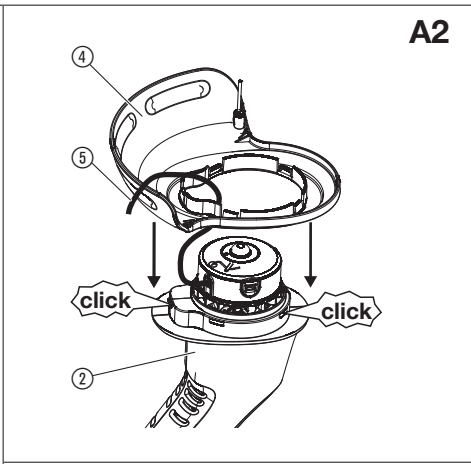
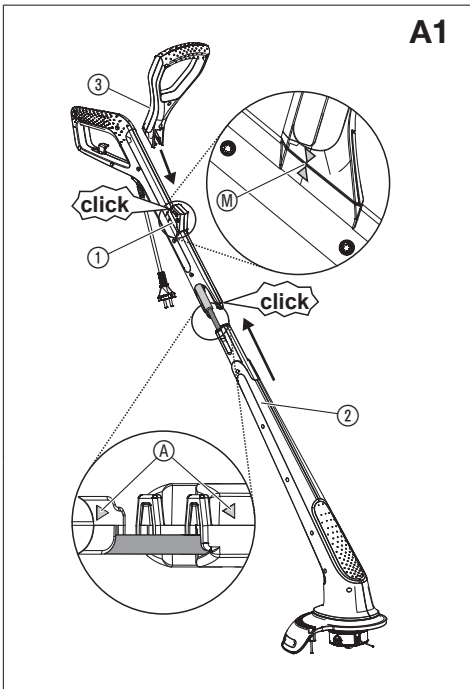


SmallCut 300
SmallCut Plus 350

Art. 9805
Art. 9806

LV **Lietošanas instrukcija**
Turbotrimmeris

<p>DE Produkthaftung Wir weisen ausdrücklich darauf hin, dass wir in Übereinstimmung mit dem Produkthaftungsgesetz nicht für Schäden haften, die durch unsere Produkte entstehen, wenn diese unsachgemäß und nicht durch einen von uns autorisierten Servicepartner repariert wurden oder wenn keine Original GARDENA Teile oder von uns zugelassene Teile verwendet wurden.</p>
<p>EN Product liability In accordance with the German Product Liability Act, we hereby expressly declare that we accept no liability for damage incurred from our products where said products have not been properly repaired by a GARDENA-approved service partner or where original GARDENA parts or parts authorised by GARDENA were not used.</p>
<p>FR Responsabilité Conformément à la loi relative à la responsabilité du fait des produits défectueux, nous déclarons expressément par la présente que nous déclinons toute responsabilité pour les dommages résultant de nos produits, si lesdits produits n'ont pas été correctement réparés par un partenaire d'entretien agréé GARDENA ou si des pièces d'origine GARDENA ou des pièces agréées GARDENA n'ont pas été utilisées.</p>
<p>NL Productaansprakelijkheid Conform de Duitse wet inzake productaansprakelijkheid verklaren wij hierbij uitdrukkelijk dat wij geen aansprakelijkheid aanvaarden voor schade ontstaan uit onze producten waarbij deze producten niet zijn gerepareerd door een GARDENA-erkende servicepartner of waarbij geen originele GARDENA-onderdelen of onderdelen die door GARDENA zijn goedgekeurd zijn gebruikt.</p>
<p>SV Produktansvar I enlighet med tyska produktansvarslagar förklarar vi härmed uttryckligen att vi inte åtar oss något ansvar för skador som orsakas av våra produkter där produkterna inte har genomgått korrekt reparation från en GARDENA-godkänd servicepartner eller där originaldelar från GARDENA eller delar godkända av GARDENA inte använts.</p>
<p>DA Produktansvar I overensstemmelse med den tyske produktansvarslov erklærer vi hermed udtrykkeligt, at vi ikke påtager os noget ansvar for skader på vores produkter, hvis de pågældende produkter ikke er blevet repareret korrekt af en GARDENA-godkendt servicepartner, eller hvor der ikke er brugt originale GARDENA-reservedele eller godkendte reservedele fra GARDENA.</p>
<p>FI Tuotevastuu Saksan tuotevastuulain mukaisesti emme ole vastuussa laitteiden vaurioista, jos korjauksia ei ole tehnyt GARDENA:n hyväksymä huoltoliike tai jos niiden syynä on muiden kuin alkuperäisten GARDENA-varaosien tai GARDENA:n hyväksymien varaosien käyttö.</p>
<p>IT Responsabilità del prodotto In conformità con la Legge tedesca sulla responsabilità del prodotto, con la presente dichiariamo espressamente che decliniamo qualsiasi responsabilità per danni causati dai nostri prodotti qualora non siano stati correttamente riparati presso un partner di assistenza approvato GARDENA o laddove non siano stati utilizzati ricambi originali o autorizzati GARDENA.</p>
<p>ES Responsabilidad sobre el producto De acuerdo con la Ley de responsabilidad sobre productos alemana, por la presente declaramos expresamente que no aceptamos ningún tipo de responsabilidad por los daños ocasionados por nuestros productos si dichos productos no han sido reparados por un socio de mantenimiento aprobado por GARDENA o si no se han utilizado piezas originales GARDENA o piezas autorizadas por GARDENA.</p>
<p>PT Responsabilidade pelo produto De acordo com a lei alemã de responsabilidade pelo produto, declaramos que não nos responsabilizamos por danos causados pelos nossos produtos, caso os tais produtos não tenham sido devidamente reparados por um parceiro de assistência GARDENA aprovado ou se não tiverem sido utilizadas peças GARDENA originais ou peças autorizadas pela GARDENA.</p>
<p>PL Odpowiedzialność za produkt Zgodnie z niemiecką ustawą o odpowiedzialności za produkt, niniejszym wyraźnie oświadczamy, że nie ponosimy żadnej odpowiedzialności za szkody poniesione na skutek użytkowania naszych produktów, w przypadku gdy naprawa tych produktów nie była odpowiednio przeprowadzana przez zatwierdzonego przez firmę GARDENA partnera serwisowego lub nie stosowano oryginalnych części GARDENA albo części autoryzowanych przez tę firmę.</p>
<p>HU Termékszavatosság A németországi termékszavatossági törvénnyel összhangban ezennel nyomatékosan kijelentjük, hogy nem vállalunk felelősséget a termékeinkben keletkezett olyan károkért, amelyek valamely GARDENA által jóváhagyott szervizpartner által nem megfelelően végzett javításból adódtak, vagy amely során nem eredeti GARDENA alkatrészeket vagy a GARDENA által jóváhagyott alkatrészeket használtak fel.</p>
<p>CS Odpovědnost za výrobek V souladu s německým zákonem o odpovědnosti za výrobek tímto výslovně prohlašujeme, že nepřijímáme žádnou odpovědnost za poškození vzniklá na našich výrobcích, kdy zmíněné výrobky nebyly řádně opraveny schváleným servisním partnerem GARDENA nebo kdy nebyly použity originální náhradní díly GARDENA nebo náhradní díly autorizované společností GARDENA.</p>
<p>SK Zodpovednosť za produkt V súlade s nemeckými právnymi predpismi upravujúcimi zodpovednosť za výrobok týmto výslovné prehlasujeme, že nenesieme žiadnu zodpovednosť za škody spôsobené našimi výrobkami, v prípade ktorých neboli náležité opravy vykonané servisným partnerom schváleným spoločnosťou GARDENA alebo neboli použité diely spoločnosti GARDENA alebo diely schválené spoločnosťou GARDENA.</p>
<p>EL Ευθύνη προϊόντος Σύμφωνα με τον γερμανικό νόμο περί Ευθύνης για τα Προϊόντα, με το παρόν δηλώνουμε ρητώς ότι δεν αποδεχόμαστε καμία ευθύνη για τυχόν ζημιές που προκύπτουν από τα προϊόντα μας εάν αυτά δεν έχουν επισκευαστεί σωστά από κάποιον εγκεκριμένο συνεργάτη επισκευών της GARDENA ή εάν δεν έχουν χρησιμοποιηθεί αυθεντικά εξαρτήματα GARDENA ή εξαρτήματα εγκεκριμένα από την GARDENA.</p>
<p>SL Odgovornost proizvajalca V skladu z nemškimi zakoni o odgovornosti za izdelke, izrecno izjavljajo, da ne sprejemamo nobene odgovornosti za škodo, ki jo povzročijo naši izdelki, če teh niso ustrezno popravili GARDENINI odobreni servisni partnerji ali pri tem niso bili uporabljeni originalni GARDENINI nadomestni deli ali GARDENINIMI homologiranimi nadomestnimi deli.</p>
<p>HR Pouzdanost proizvoda Sukladno njemačkom zakonu o pouzdanosti proizvoda, ovime izričito izjavljujemo kako ne prihvaćamo nikakvu odgovornost za oštećenja na našim proizvodima nastala uslijed neispravnog popravka od strane servisnog partnera kojeg odobrava GARDENA ili uslijed nekorištenja originalnih GARDENA dijelova ili dijelova koje odobrava GARDENA.</p>
<p>RO Răspunderea pentru produs În conformitate cu Legea germană privind răspunderea pentru produs, declarăm în mod expres prin prezentul document că nu acceptăm nicio răspundere pentru defecțiunile suferite de produsele noastre atunci când acestea nu au fost reparate în mod corect de un atelier de service partener, aprobat de GARDENA, sau când nu au fost utilizate piese GARDENA originale sau piese autorizate de GARDENA.</p>
<p>BG Отговорност за вреди, причинени от стоки Съгласно германския Закон за отговорността за вреди, причинени от стоки, с настоящото изрично декларираме, че не носим отговорност за щети, причинени от нашите продукти, ако те не са били правилно ремонтирани от одобрен от GARDENA сервиз или ако не са използвани оригинални части на GARDENA или части, одобрени от GARDENA.</p>
<p>ET Tootevastutus Vastavalt Saksamaa tootevastutusseadusele deklareerime käesolevaga selgesõnaliselt, et me ei kanna mingisugust vastutust meie toodetest tingitud kahjude eest, kui need tooted ei ole korrektselt parandatud GARDENA heakskiidetud hoolduspartneri poolt või kui parandamisel ei ole kasutatud GARDENA originaalosi või GARDENA volitatud osi.</p>
<p>LT Gaminio patikimumas Mes aiškiai pareiškiame, kad, atsižvelgiant į Vokietijos gaminių patikimumo įstatymą, nepriisiame atsakomybės dėl bet kokios žalos, patirtos dėl mūsų gaminių, jeigu jie buvo netinkamai taisomi arba jų dalys buvo pakeistos neoriginaliomis GARDENA dalimis ar nepatvirtintomis dalimis, arba jeigu remonto darbai buvo atliekami ne GARDENA techninės priežiūros centro specialistų.</p>
<p>LV Atbildība par produkcijas kvalitāti Saskaņā ar Vācijas likumu par atbildību par produkcijas kvalitāti ar šo mēs paziņojam, ka neuzņemamies atbildību par bojājumiem, kas radušies, lietojot mūsu izstrādājumus, kuru remontu nav veicis uzņēmuma GARDENA apstiprināts apkopes partneris vai kuru remontam netika izmantotas oriģinālās GARDENA detaļas vai detaļas, kuru lietošanu apstiprinājis uzņēmums GARDENA.</p>



LV Turbotrimmeris

1. DROŠĪBA	80
2. MONTĀŽA	80
3. LIETOŠANA	81
4. APKOPE	81
5. UZGLABĀŠANA	81
6. KĻŪDU NOVĒRŠANA	81
7. TEHNISKIE DATI	82
8. PIEDERUMI	82
9. SERVISS/GARANTIJA	82

Oriģinālās instrukcijas tulkojums.



Ar šo izstrādājumu drīkst strādāt tikai personas, kas ir vecākas par 8 gadiem. Personas ar ierobežotām psihiskām, fiziskām vai garīgām spējām, kā arī personas, kurām nav pietiekošas pieredzes un zināšanu, drīkst lietot izstrādājumu tikai citas personas uzraudzībā vai pēc instruktažas par drošu izstrādājuma lietošanu un ar to saistītiem riskiem. Bērni nedrīkst spēlēties ar izstrādājumu. Bērni nedrīkst veikt izstrādājuma tīrīšanu un apkopi, kas jāveic lietotājam, bez pieaugušo uzraudzības. Mēs iesakām, lai ar izstrādājumu strādātu tikai personas, kas sasniegušas 16 gadu vecumu. Nelietojiet izstrādājumu, kad esat noguris, slims vai lietojis alkoholu, narkotikas vai medikamentus.

Lietošana atbilstoši noteiktajam mērķim:

GARDENA Turbotrimmeris ir paredzēts zālāju trimmēšanai un pļaušanai privātos dārzos.

Ierīci nedrīkst lietot sabiedriskos dārzos, parkos, uz sporta laukumiem, ielām, lauksaimniecības un mežsaimniecības uzņēmumos.



BĪSTAMI! Miesas bojājums!

→ Drošības apsvērumu dēļ ierīci nedrīkst izmantot dzīvzogu pļaušanai un sasmalcināšanai kompostēšanas ziņā.

1. DROŠĪBA

Svarīgi!

Lūdzu, uzmanīgi izlasiet un rūpīgi uzglabāiet šo lietošanas instrukciju.

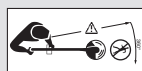
Simboli uz izstrādājuma:



Izlasiet lietošanas instrukciju.



Neļaut tuvu citus cilvēkus.



BĪSTAMI!

Trešo personu savainošana!

→ Neļaut trešās personas bīstamajā zonā.



Valkājiet acu un dzirdes aizsargus.



Nepakļaujiet lietus un citu šķidrumu iedarbībai. Lietus laikā neatstājiet ārā.



Ja kabelis ir bojāts vai samudzināts, izvelciet tīkla kontaktdakšu.

Drošs darbs

Apmācība

- Uzmanīgi izlasiet instrukciju. Iepazīstieties ar mašīnas vadības elementiem un lietošanas kārtību.
- Neļaujiet personām, kas nav iepazīnušas ar šo instrukciju, un bērniem lietot mašīnu. Vietējos normatīvos aktos var būt ierobežots lietotāja vecums.
- Jāņem vērā, ka lietotājs pats atbild par nelaimes gadījumiem un citu personu un to mantas apdraudēšanu.

Sagatavošanās

- Pirms lietošanas pārbaudiet, vai pieslēgšanas un pagarināšanas vadam nav bojāšanas un novecošanās pazīmju. Ja vads tiek bojāts lietošanas laikā, nekavējoties atslēdziet vadu no tīkla. NEPIESKARIETIES VADAM, PIRMS TAS IR ATSLĒGTS NO TĪKLA. Nelietojiet mašīnu, ja vads ir bojāts vai nodilis.
- Pirms mašīnas lietošanas vizuāli pārbaudiet, vai nav bojātu, trūkstošu vai nepareizi montētu aizsardzības ierīču un vāku.
- Nekad nesāciet mašīnas lietošanu, ja tuvumā atrodas citi cilvēki, īpaši bērni, vai dzīvnieki.

Darbs

- Turiet pieslēgšanas un pagarināšanas vadu attālumā no griešanas ierīces.
- Acu maska un stabili apavi jāvalkā visā mašīnas lietošanas laikā.
- Jāizvairās no mašīnas lietošanas sliktos laika apstākļos, īpaši ja pastāv zibens-izlādes risks.
- Mašīnu drīkst lietot tikai dienas gaismā vai ar labu mākslīgu apgaismojumu.
- Nekad nelietojiet mašīnu ar bojātu vāku vai aizsardzības ierīci un bez vāka un aizsardzības ierīces.
- Ieslēdziet motoru tikai tad, ja rokas un kājas atrodas ārpus griešanas ierīces darbības rādiusa.
- Sekojošos gadījumos noteikti atslēdziet mašīnu no barošanas avota (t. i. izvelciet kontaktdakšu no tīkla, izņemiet bloķētāji ierīci vai izņemamo bateriju)
 - vienmēr, kad mašīna paliek bez uzraudzības;
 - pirms bloķējuma novēršanas;
 - pirms pārbaudes, mašīnas tīrīšanas vai kopšanas;
 - pēc kontakta ar svešķermeņiem;
 - vienmēr, ja mašīna sāk pārmērīgi vibrēt.
- Uzmanieties no roku un kāju savainojumiem, ko var nodarīt ar griešanas ierīci.
- Vienmēr nodrošiniet, ka ventilācijas atverēs nav svešķermeņu.

Profilaktiskais remonts un uzglabāšana

- Mašīna jāatslēdz no barošanas avota (t. i. izvilkt kontaktdakšu no tīkla, izņemt bloķētāji ierīci vai izņemamo bateriju) pirms sākt apkopes vai tīrīšanas darbus.
- Izmantojiet tikai ražotāja ieteiktās rezerves daļas un piederumus.
- Mašīnai regulāri jāveic pārbaudes un apkopes darbi. Mašīnu drīkst nodot remonta veikšanai tikai autorizētā klientu apkalpošanas dienestā.
- Kad mašīna netiek lietota, uzglabāiet to bērniem nepieejamā vietā.

Rekomendācija

Mašīnai jābūt aprīkoti ar noplūdes strāvas aizsardzības ierīci (RCD) ar aktivācijas strāvu, kas nepārsniedz 30 mA.

Papildus drošības rekomendācijas

BĪSTAMI! Mazas detaļas var viegli norīt. Polietilēna maisiņš rada nosmakšanas risku maziem bērniem. Montāžas laikā turiet mazus bērnus drošā attālumā. **BĪSTAMI!** Valkājot dzirdes aizsargierīci un ierīces veidota trokšņa dēļ ir iespējams, ka Jūs nedzirdēsiet, kā tuvojas cilvēki.

Ja pieslēdzot kontaktdakšu, ierīce negaidīti sāk darboties, nekavējoties izvelciet kontaktdakšu un nododiet pārbaudes veikšanai GARDENA servisā.

BĪSTAMI! Šis izstrādājums darba laikā generē elektromagnētisko lauku. Šis lauks noteiktos apstākļos var ietekmēt pasīvu vai aktīvu medicīnisko implantātu funkcionēšanu. Lai nepieļautu tādas situācijas, kurās cilvēki var gūt smagus vai nāvīgus ievainojumus, cilvēkiem ar medicīnisko implantātu pirms izstrādājuma lietošanas vajadzētu pakonsultēties ar ārstu vai implantāta ražotāju.

Kabelis

Izmantojiet tikai pagarināšanas vadus, kas atbilst HD 516 prasībām.

→ Pajautājiet Jūsu elektriķi.

Ja ierīce ir uzkrāsējies darba laikā, pirms nodošanas uzglabāšanai ļaujiet ierīcei atdzist.

2. MONTĀŽA



BĪSTAMI! Miesas bojājums!

Ja izstrādājums sāk darboties nekontrolēti, pastāv grieztu brūču gūšanas risks.

→ Pirms ierīces pārliecinieties par to, ka tīkla kontaktdakša ir izvilкта.

Trimmera montāža [Att. A1/A2]:

- Savienojiet roktura augšējo daļu ① un trimmera galvu ②, līdz savienojums ir dzirdami nofiksējies (**klikšķis**). Bultiņām ④ šeit jābūt vienai pret otru. To darot, nedrīkst izvilkt vai saspiest kabeli.
- Papildu rokturi ③ uzspaudiet uz roktura augšējās daļas ①, līdz savienojums ir dzirdami nofiksējies (**klikšķis**). Bultiņām ⑤ šeit jābūt vienai pret otru.
- Uzlieciet aizsargvāku ④ uz trimmera galvas ②, griešanas auklu ⑤ izvadiet caur caurumu aizsargvākā ④.
- Aizsargvāku ④ uzspausť uz trimmera galvas ②, līdz visi āķi ir nofiksējušies (**klikšķis**).

3. LIETOŠANA



BĪSTAMI! Miesas bojājums!

Ja izstrādājums sāk darboties nekontrolēti, pastāv grieztu brūču gūšanas risks.

→ Pirms ierīces pieslēgšanas, iestatīšanas vai transportēšanas izvelciet tikla kontaktdakšu un pārnesiet ierīci aiz roktura.

Trimmera pieslēgšana [Att. O1]:



BĪSTAMI! Strāvas trieciens!

Ja pagarināšanas vads ⑥ nav ielikts kabeļa vilces atslēgšanas ierīcē ⑦, iespējams pieslēgšanas vada ⑥ bojājums.

→ Pirms lietošanas ielieciet pagarināšanas vadu ⑥ kabeļa vilces atslēgšanas ierīcē ⑦.

1. Pagarināšanas vadu ⑥ cilpas veidā ielieciet kabeļa vilces atslēgšanas ierīcē ⑦.
2. Iespraudiet ierīces kontaktdakšu ⑧ pagarināšanas vada ⑥ savienotajā ⑨.
3. Pieslēdziet pagarināšanas vadu ⑥ 230 V tīkla kontaktligzdai.

Darba stāvokļi [Att. O2]:

→ Ierīci turiet ar roktura augšējās daļas ① un papildu roktura ③, lai trimmera galva ② būtu viegli nogāzta uz priekšu.

Nepieļaujiet, lai aukla nonāktu saskarē ar cietiem priekšmetiem (mūris, akmeni, žogi u.c.), lai tā netiktu piemetināta un neplīstu.

Trimmera palaišana [Att. O3]:



BĪSTAMI! Miesas bojājums!

Ja atlaižot palaišanas taustiņu ierīce neatslēdzas, pastāv miesas bojājumu gūšanas risks!

→ Nekādā gadījumā nešuntējiet drošības ierīces (piemēram, pieslēdzot palaišanas taustiņu ⑩ uz roktura)!

Ieslēgšana:

→ Nospiediet palaišanas taustiņu ⑩ uz roktura augšējās daļas ①.

Izslēgšana:

→ Atlaidiet palaišanas taustiņu ⑩.

Griešanas auklas pagarināšana (START/STOP REŽĪMA automātika) [Att. O4/O5]:

START/STOP REŽĪMA automātika tiek aktivēta, kad motors ir ieslēgts. Nevainojama zālāja pļaušana ir iespējama tikai ar maksimālo griešanas auklas garumu. Veicot pirmo pieņemšanu ekspluatācijā griešanas aukla pēc nepieciešamības jāpagarina vairākas reizes.

1. Ierīci palaist.
2. Trimmera galvu ② turiet paralēli zemei un uz neilgu laiku pielieciet trimmera galvu ② uz cietas virsmas (nepieļaujiet ilgstošu, nepārtrauktu spiedienu).

Griešanas aukla ⑤ tiek automātiski pagarināta ar dzirdamu pārslēgšanas procesu, pēc tam auklas garuma ierobežotājs ⑪ ieregulē vajadzīgo garumu. Ja nepieciešams, atkārtojiet procesu vairākas reizes.

4. APKOPE



BĪSTAMI! Miesas bojājums!

Ja izstrādājums sāk darboties nekontrolēti, pastāv grieztu brūču gūšanas risks.

→ Pirms ierīces apkopes pārlicinieties, ka tīkla kontaktdakša ir izvilkta.

Trimmera tīrīšana [Att. M1]:



BĪSTAMI! Strāvas trieciens!

Miesas bojājumu gūšanas risks un materiālie zaudējumi.

→ Nemazgājiet izstrādājumu ar ūdeni vai ūdens strūklu (īpaši augsta spiediena ūdens strūklu).

Ventilācijas atverēm vienmēr jābūt tīrām.

1. Iztīriet ventilācijas atveres ⑫ ar mīkstu suku (nedrīkst izmantot skrūvgriezi).

2. Pēc katras lietošanas reizes iztīriet visas kustīgās detaļas. Pirmkārt izņemiet zāles un netīrumu atliekas no vāka ④.

Auklas spoles nomaiņa [Att. M2/M3]:



BĪSTAMI! Miesas bojājums!

Griešanas elementi no metāla izraisa savainojumu gūšanas risku.

→ Nekādā gadījumā neizmantojiet griešanas elementus no metāla, kā arī firmas GARDENA neparedzētas rezerves daļas un piederumus.

Drošības apsvērumu dēļ drīkst izmantot tikai oriģinālās GARDENA auklas spoles. Auklas spoles var iegādāties specializētā GARDENA veikālā vai tieši GARDENA servisā.

Precei 9805 SmallCut 300/Precei 9806 SmallCut Plus 350: GARDENA auklas spole turbotrimmerim prece 5307.

1. Vienlaicīgi iespiediet abus spoles vāka ⑬ fiksatorus ⑭ un novelciet.
2. Noņemiet auklas spoli ⑮.
3. Ja nepieciešams, iztīriet.
4. Jaunās auklas spoles ⑯ griešanas auklu ⑤ izvelciet no plastmasas gredzena ⑰ cilpas apmēram uz 15 cm.
5. Izvadiet griešanas auklu ⑤ tikai caur metāla buksi ⑱.
6. Griešanas auklu ⑤ apvadiet ap virzošo tapu ⑲.
7. Ielieciet auklas spoli ⑮ auklas spole turētājā ⑲.
8. Nolieciet spoles vāku ⑬ uz auklas spoles turētāja ⑲ tā, lai abi fiksatori ⑭ dzirdami noklīstētu.

Izvietojot spoles vāku ⑬ griešanas auklai ⑤ jābūt apliktai ap virzošo tapu ⑲ un nedrīkst būt iespiestai.

→ Ja spoles vāku ⑬ nevar uzlikt, pagrieziet auklas spoli ⑮ turp un šurp, līdz auklas spole ⑮ pilnīgi atrodas auklas spoles turētājā ⑲.

5. UZGLABĀŠANA

Ekspluatācijas pārtraukšana:

Uzglabājiet izstrādājumu bērniem nepieejamā vietā.

1. Izvelciet tīkla kontaktdakšu.
2. Iztīriet ierīci (skatīt nodaļu 4. APKOPE).
3. Uzglabājiet ierīci sausā, bezsala vietā.

Rekomendācija:

Ierīci var piekārt aiz roktura. Balstam karājoties, griešanas galva tiek nepamatoti pakļauta slodzei.

Utilizācija:

(saskaņā ar Direktīvu 2012/19/ES/S.I. 2013 No. 3113)



Izstrādājumu nedrīkst utilizēt kopā ar parastiem sadzīves atkritumiem. Tas utilizējams saskaņā ar vietējām vides aizsardzības prasībām.

SVARĪGI!

→ Nododiet izstrādājumu utilizācijai tuvākajā atkritumu apsaimniekošanas uzņēmumā.

6. KĻŪDU NOVĒRŠANA



BĪSTAMI! Miesas bojājums!

Ja izstrādājums sāk darboties nekontrolēti, pastāv grieztu brūču gūšanas risks.

→ Pirms ierīces kļūdu meklēšanas pārlicinieties, ka tīkla kontaktdakša ir izvilkta.

Izvilkta griešanas aukla no auklas spoles [Att. T1/T2]:

Griešanas auklu, kas tika ievilkta auklas spolē, var atkal izvilkta.

1. Izņemiet auklas spoli ⑮, kā aprakstīts 4. nodaļā APKOPE „Nomainīt auklas spoli”.
2. Turiet auklas spoles ⑮ plastmasas gredzenu ⑰ starp īkšķi un rādītājpirkstu.
3. Saspieties plastmasas gredzenu ⑰ un novelciet (ja nepieciešams, izmantojiet skrūvgriezi).
4. Ievilkta griešanas aukla tagad ir brīva.

- Griešanas auklu ⑤ apmēram par 15 cm uztīt un ievērt plastmasas gredzena ⑩ cilpā (ja nepieciešams, ar skrūvgrieža palīdzību iepriekš atvienot piemetinātu griešanas auklu un pilnīgi notīt un atkal uztīt).
- Plastmasas gredzenu ⑩ atkal uzvilkt pāri auklas spolei ⑩.
- Atkal ievietojiet auklas spoli ⑩, kā aprakstīts 4. nodaļā APKOPE „Nomaiņīt auklas spoli”.

Problēma	Iespējamais cēlonis	Risinājums
Ierīce vairs negriež	Griešanas aukla nodilusi vai pārāk isa.	→ Pagarināt griešanas auklu (skatīt 3. nodaļu LIETOŠANA „Pagarināt griešanas auklu (START/STOP REŽĪMA automātika”).
	Griešanas aukla izlietotat.	→ Nomaiņīt auklas spoli (skatīt 4 nodaļu APKOPE „Nomaiņīt auklas spoli”).
	Griešanas aukla ievilkta auklas spolē vai piemetināta.	→ Izvilkt griešanas auklu no auklas spoles (skatīt augšā).
Griešanas auklu nevar pagarināt vai griešanas aukla ir ātri izlietota	Aukla ir kļuvusi pārāk sausa vai trausla (piem., ziemas periodā).	→ Auklas spoli apmēram uz 10 stundām. nolieciet ūdenī.
	Griešanas aukla bieži nonāk saskarē ar cietiem priekšmetiem.	→ Nepieļaujiet griešanas auklas biežu saskari ar cietiem priekšmetiem.



NORĀDE: Citu traucējumu rašanās gadījumā, lūdzu, griezties tuvākajā GARDENA servisa centrā. Remontu drīkst veikt tikai GARDENA servisa centros vai GARDENA autorizētos specializētos veikalos.

7. TEHNISKIE DATI

Turbotrimmeris	Vienība	SmallCut 300 (preces nr. 9805)	SmallCut Plus 350 (preces nr. 9806)
Motora jaudas patēriņš	W	300	350
Tīkla spriegums/ Tīkla frekvence	V / Hz	230 / 50	230 / 50
Griešanas auklas diametrs	mm	1,6	1,6
Griešanas platums	mm	230	230
Auklas rezerve	m	6	6
Griešanas auklas pagarināšana		Start/Stop režīma automātika	Start/Stop režīma automātika
Auklas spoles apgriezīnu skaits	apgr./min	13.000	13.000
Svars	kg	1,6	1,8
Trokšņa spiediena līmenis $L_{PA}^{1)}$ Nedrošība k_{PA}	dB (A)	83 3	83 3
Trokšņa jauda līmenis $L_{WA}^{2)}$ izmērītais / garantētais Nedrošība k_{WA}	dB (A)	92 /94 2,04	92 /94 2,32
Roku-plecu vibrācija $a_{vhw}^{1)}$ Nedrošība k_a	m/s^2	4,3 2,2	4,3 2,2

Mērīšanas metode saskaņā ar: ¹⁾ EN 50636-2-91 ²⁾ RL 2000/14/EG/S.I. 2001 No. 1701



NORĀDE: Norādītā vibrāciju emisijas vērtība ir izmērīta pēc standarta pārbaudes metodes un to var izmantot elektroinstrumentu salīdzinājumam. Šo vērtību var izmantot arī pagaidu sprādzienbīstamības novērtēšanas procedūrai. Elektroinstrumenta faktiskās lietošanas laikā vibrāciju emisijas vērtība var būt atšķirīga.

8. PIEDERUMI

GARDENA Auklas spole turbotrimmerim

preces nr. 5307

9. SERVISS/GARANTIJA

Serviss:

Lūdzu, griezties pēc adreses, kas norādīta otrajā pusē.

Garantijas paziņojums:

Garantijas prasības gadījumā no jums netiks ieturēta maksa par sniegtajiem apkopes pakalpojumiem.

GARDENA Manufacturing GmbH visiem GARDENA oriģinālajiem, jaunajiem izstrādājumiem sniedz 2 gadu garantiju, sākot ar izstrādājumu pirmreizējās iegādes dienu, ja šie izstrādājumi tikuši izmantoti vienīgi privātām vajadzībām. Šī ražotāja garantija nav attiecināma uz otrējā tirgū iegādātiem izstrādājumiem. Šī garantija attiecas uz visiem būtiskajiem izstrādājuma trūkumiem, kas ir acīmredzami saistīti ar materiāla defektiem vai ražošanas kļūdām. Garantijas noteikumi tiek izpildīti, piegādājot pilnībā darboties spējīgu rezerves izstrādājumu vai bez maksas saremontējot mums atsūtīto bojāto izstrādājumu; mēs paturam tiesības izvēlēties starp šīm iespējām. Uz šo pakalpojumu attiecas šādi noteikumi.

- Izstrādājums lietots paredzētajam nolūkam, saskaņā ar lietošanas norādījumos iekļautajiem ieteikumiem.
- Ne pircējs, ne kādas trešās personas nav mēģinājušas patstāvīgi atvērt izstrādājumu vai veikt tā remontu.
- Darbināšanai ir tikušas izmantotas tikai oriģinālās GARDENA rezerves un dilstošās detaļas.
- Pirkuma čeka uzrādīšana.

Garantija nav attiecināma uz detaļu un komponentu (piemēram, nažu, nažu stiprinājuma daļu, turbīnu, apgaismes līdzekļu, ķīpsiksnu un zobsiksnu, darba ratu, gaisa filtru, aizdedzes sveču) normālu nodilumu, optiskām izmaiņām, kā arī uz dilstošajām un patērējamajām detaļām.

Šī ražotāja garantija paredz vienīgi izstrādājuma apmaiņu un remontu saskaņā ar iepriekš minētajiem nosacījumiem. Citu mums kā ražotājam izvirzītu prasību apmierināšana, piemēram, zaudējumu atlīdzināšanu, ražotāja garantija neparedz. Šī ražotāja garantija neskar likumā un līgumā noteiktās garantijas prasības, ko lietotājs var izvirzīt pret veikalu/pārdevēju.

Ražotāja garantijas spēkā esamību un darbību reglamentē Vācijas Federatīvās Republikas tiesību akti.

Iestājoties garantijas gadījumam, lūdzam nosūtīt defektīvo izstrādājumu kopā ar pirkuma čeka kopiju un kļūmes aprakstu uz aizmugurē norādīto GARDENA servisa adresi, pilnībā apmaksājot pasta izdevumus.

Dilstošās detaļas:

Uz dilstošajām detaļām auklas spole un spoles vāks neattiecas garantija.

DE EU-Konformitätserklärung Der Unterzeichnende bestätigt als Bevollmächtigter des Herstellers, der GARDENA Germany AB, PO Box 7454, S-103 92, Stockholm, Schweden, dass das (die) nachfolgend bezeichnete(n) Gerät(e) in der von uns in Verkehr gebrachten Ausführung die Anforderungen der harmonisierten EU-Richtlinien, EU-Sicherheitsstandards und produktspezifischen Standards erfüllt/erfüllen. Bei einer nicht mit uns abgestimmten Änderung des (der) Geräte(s) verliert diese Erklärung ihre Gültigkeit.	HU EU megfeleléségi nyilatkozat Az alulírott, a GARDENA Germany AB, Pf. 7454, S-103 92, Stockholm, Svédország megbízottjának minőségében megerősíti, hogy az átalakult alábbi kivitelben forgalomba hozott, lent nevezett eszköz(ök) megfelel(nek) az unióis irányelvekkel és szabványokkal hozott nemzeti előírások követelményeinek, az EU biztonsági szabványainak és a konkrét termékre vonatkozó szabványoknak. Az eszköz(ök)nek velünk megegyeztetett módosítása esetén ez a nyilatkozat érvényét veszti.
EN EC Declaration of Conformity The undersigned hereby certifies as the authorized representative of the manufacturer, GARDENA Germany AB, PO Box 7454, S-103 92, Stockholm, Sweden, that, when leaving our factory, the unit(s) indicated below is/are in accordance with the harmonised EU guidelines, EU standards of safety and product specific standards. This certificate becomes void if the unit(s) is/are modified without our approval.	CS EU prohlášení o shodě Podepsaná osoba zpřimocněná výrobcem GARDENA Germany AB, PO Box 7454, S-103 92, Stockholm, Švédsko potvrzuje, že v následujícím uvedený(-é) přístroj(-e) v provedení námi uvedeném na trh splňuje/splňují požadavky směrnice EU, bezpečnostních norem EU a norem specifických pro výrobek. V případě změny přístroje(-ů), která s námi nebyla dohodnuta, ztrácí toto prohlášení svou platnost.
FR Déclaration de conformité CE Le soussigné déclare, en tant que mandataire du fabricant, la GARDENA Germany AB, PO Box 7454, S-103 92, Stockholm, Suède, que het/ de onderstaand vermelde apparaat/apparaten in de door ons in de handel gebrachte uitvoering voldoet/voldoen aan de eisen van de geharmoniseerde EU-richtlijnen, EU-veiligheidsnormen en productspecifieke normen. Bij een niet met ons afgestemde verandering van het apparaat/de apparaten verliest deze verklaring haar geldigheid.	SK EÚ vyhlásenie o zhode Dolu podpísaný potvrdzuje, ako splnomocnený zástupca výrobcu, GARDENA Germany AB, PO Box 7454, S-103 92, Stockholm, Švédsko, potvrdzuje, že v nasledujúcom uvedený(-é) prístroj(-e) v provedení námi uvedenom na trh spĺňa/jú požiadavky harmonizovaných smerníc EU, bezpečnostných štandardov EU a predpisov, špecifických pre dané výrobky. Pri zmene zariadenia/zariadení, ktorá nebola odsúhlasená našou spoločnosťou, stráca toto vyhlásenie platnosť.
NL EU-conformiteitsverklaring De ondergetekende bevestigt als gevolmachtigde van de fabrikant, GARDENA Germany AB, PO Box 7454, S-103 92, Stockholm, Zweden, dat het/de onderstaand vermelde apparaat/apparaten in de door ons in de handel gebrachte uitvoering voldoet/voldoen aan de eisen van de geharmoniseerde EU-richtlijnen, EU-veiligheidsnormen en productspecifieke normen. Bij een niet met ons afgestemde verandering van het apparaat/de apparaten verliest deze verklaring haar geldigheid.	EL Δήλωση συμμόρφωσης ΕΕ Ο υπογεγραμμένος βεβαιώνει ως πληρεξούσιος του κατασκευαστή, της εταιρείας GARDENA Germany AB, T.Θ. 7454, S-103 92, Στοκχόλμη, Σουηδία, ότι η (οι) παρακάτω αναφερόμενη(ς) συσκευή(ς) στην έκδοσή που τίθεται από εμάς σε κυκλοφορία πληροί/πληρούν τις απαιτήσεις των ευρωπαϊκών οδηγιών της ΕΕ, προτύπων ασφαλείας της ΕΕ και των ειδικών για το προϊόν προτύπων. Σε περίπτωση τροποποίησης της (των) συσκευή(ών) χωρίς προηγούμενη συνεννόηση με την εταιρεία μας παύει να ισχύει η δήλωση.
SV EU-försäkran om överensstämmelse Undertecknad intygar som befällmäktigad företrädare för tillverkaren, GARDENA Germany AB, PO Box 7454, S-103 92, Stockholm, Sverige, att nedan angiven apparat/ nedan angivna apparater i det utförande vi har släppt på marknaden, uppfyller förordningarna i de harmoniserade EU-direktiv, EU-säkerhetsstandarderna och de produktspecifika standarderna. Denna försäkran upphör att gälla vid en ändring av apparaten/apparaterna som inte har stämts av med oss.	SL Izjava EU o skladnosti Spodaj podpisani kot pooblaščenec proizvajalca GARDENA Germany AB, PO Box 7454, S-103 92, Stockholm, Švedska, potrjuje, da v nadaljevanju označene naprave v izvedbi, v kakršni smo jih dali v promet, izpolnjuje zahteve usklajenih direktiv EU, varnostnega standarda EU in standardov, ki veljajo za posamezne izdelke. V primeru spremembe naprave, ki ni usklajena z nami, ta izjava neha veljati.
DA EU-overensstemmelseserklæring Underskriveren bekræfter som fuldmægtig for producenten, GARDENA Germany AB, PO Box 7454, S-103 92, Stockholm, Sverige, at det (de) efterfølgende betegnede apparat(er) i den af os markedsførte udførelse opfylder kravene i de harmoniserede EU-direktiver, EU-sikkerhedsstandarder og produktspecifikke standarder. Foretages en ændring af apparatet/apparaterne, der ikke er aftalt med os, mister denne erklæring sin gyldighed.	HR EU izjava o skladnosti Dolje potpisani kao opunomoćnik proizvođača, tvrtke GARDENA Germany AB, PO Box 7454, S-103 92, Stockholm, Švedska, potvrđuje, da v nadaljevanju označene naprave v izvedbi, v kakršni smo jih dali v promet, izpolnjuje zahteve usklajenih direktiv EU, varnostnega standarda EU i sigurnosnih standarda EU kao i standarda koji se tiču proizvoda. Ova izjava gubi valjanost u slučaju izmjena uređaja koje nisu prethodno ugovorene s nama.
FI EU-vaatimustenmukaisuusvakuutus Allekirjoittanut vahvistaa valmistajan, GARDENA Germany AB, PO Box 7454, S-103 92, Tukholma, Ruotsi, vakuuttavansa henkilön, että seuraava laite täyttää/ seuraavat laitteet täyttävät meidän toimittamassa mallissa yhdenmukaistettujen EU-direktiivien, EU-turvallisuusmäärien ja tuotekohtaisen standardien vaatimukset. Laitteen/ laitteiden muutoksissa, joista ei ole sovittu meidän kanssamme, menettää tämä selvitys voimassolonsa.	RO Declarație de conformitate UE Semnatul, în calitate sa de împuternicit al producătorului GARDENA Germany AB, PO Box 7454, S-103 92, Stockholm, Suedia, confirmă că aparatul (aparatele) descris(e) în cele ce urmează, în execuția pusă de noi pe piață îndeplinesc(e) cerințele directivei armonizate UE, ale standardelor de siguranță UE și ale standardelor specifice produsului. În cazul modificării fără aprobarea noastră prealabilă a aparatului (aparatele), această declarație își pierde valabilitatea.
IT Dichiarazione di conformità UE Il sottoscritto, in quanto soggetto autorizzato dal produttore, GARDENA Germany AB, PO Box 7454, S-103 92, Stoccolma, Svezia, dichiara che l'apparecchio/gli apparecchi di seguito denominato/i, nella versione da noi immessa in commercio, soddisfa/ no i requisiti delle direttive UE armonizzate, degli standard di sicurezza europei e degli standard specifici per il prodotto. La presente dichiarazione perde di validità in caso di modifica dell'apparecchio/ degli apparecchi non concordata con noi.	BG ЕС-Декларация за съответствие Долноподписаният удостоверява като пълномощник на производителя GARDENA Germany AB, PO Box 7454, S-103 92, Стокхолм, Швеция, че по-долу описаният(ите) уред(и) във вариант на изпълнение пунат от нас на пазара изпълнява/ изпълняват изискванията на хармонизираните ЕС-директиви, ЕС-норми за безопасност и специфичните норми за продукцията. В случай на промяна на уред(ите), която не е съгласувана с нас, тази декларация губи своята валидност.
ES Declaración de conformidad de la UE El firmante confirma, en calidad de operado(a) del fabricante GARDENA Germany AB, PO Box 7454, S-103 92 Estocolmo (Suecia), que el/ los aparato(s) mencionado(s) a continuación cumple(n), en la versión lanzada al mercado por nuestra empresa, los requisitos de las directivas de la UE armonizadas, los estándares de seguridad de la UE y los estándares específicos del producto. La presente declaración perderá su validez si se modifica(n) el/ los aparato(s) sin previa aprobación por nuestra parte.	ET EL-i vastavusdeklaratsioon Allkirjutanud kinnitab tootja, GARDENA Germany AB, PO Box 7454, S-103 92, Stockholm, Rootsi, poolt loivatud isikuna, et järgnevalt nimetatud seade (seadmed) täidab (täidavad) meil poolt turule toodud versiooni kuul harmoniseeritud EL-i direktiivide, EL-i ohutusstandardide ja tootepühiste standardite nõuded. Seadme (seadmete) meiega kooskõlastamata muudatuste tegemise korral kaotab käesolev deklaratsioon oma kehtivuse.
PT Declaração CE de Conformidade O abaixo-assinado, na qualidade de representante do fabricante, GARDENA Germany AB, PO Box 7454, S-103 92, Stockholm, Schweden, confirma que o(s) aparelho(s) a seguir designado(s) no modelo lançado por nós no mercado cumpre/ cumprem os requisitos das diretivas UE harmonizadas, as normas de segurança UE e as normas específicas para estes produtos. Esta declaração perde a sua validade se forem realizadas alterações no(s) aparelho(s) sem o nosso consentimento.	LT ES atitikties deklaracija Pasirašantis, kaip gamintojo, GARDENA Germany AB, PO Box 7454, S-103 92, Stokholmas, Švedija, įgaliotasis atstovas patvirtina, kad žemiau nurodyti(-ų) modeliai, kurie buvo pagaminti mūsų gamyklose, atitinka darniąsias ES direktyvas, ES saugumo standartus ir specifinius gaminių standartus. Atlikus bet koki prietaiso(-ų) pakeitimą, kuris nėra suderintas su mumis, ši deklaracija praranda galiojimą.
PL Deklaracja zgodności UE Nижєй podpisany potwierdza jako upowazniony przedstawiciel producenta, spółki GARDENA Germany AB, PO Box 7454, S-103 92, Stokholm, Szwecja, że określone poniżej urządzenie/-nia w wersji wprowadzonej przez nas do obrotu spełnia/ -niają wymogi zharmonizowanych dyrektyw UE, norm bezpieczeństwa UE oraz norm dotyczących konkretnych produktów. Niniejsza deklaracja traci ważność w przypadku wprowadzania niezgodnych z nami zmian urządzenia/ n/a.	LV ES atbilstības deklarācija Lēmā parakstījis personas kā ražotāja, uzņēmuma GARDENA Germany AB, PO Box 7454, S-103 92, Stokholma, Zviedrija, pilnvarotais pārstāvis apstiprina, ka tālāk norādītā(-s) ierīcē(-s) izpildījuma, kādā mēs to (tās) esam laidusi tirgū, atbilst saskaņotajam ES direktīvam, ES drošības standartiem un konkrētajām produktām noteiktajiem standartiem. Ierīcē(-s) veicot ar mums nesaskaņotus izmaiņas, šī deklarācija zaudē savu spēku.

Produktbezeichnung: Description of the product: Désignation du produit: Beschrijving van het product: Beskrivning av produkt: Beskrivelse af produkt: Tuotteen kuvaus: Descrizione del prodotto: Descripción del producto: Descrição do produto: Opis produktu: A termék leírása: Popis výrobku: Popis produktu: Περιγραφή του προϊόντος: Opis izdelka: Opis proizvoda: Descrierea produsului: Описание на продукта: Toote kirjeldus: Gaminio aprašas: Izstrādājuma apraksts:	Turbotrimmer Turbotrimmer Coupe-bordures Turbotrimmer Turbotrimmer Turbotrimmer Turbotrimmer Turbotrimmer Recortabordes Aparador de relva Turbotrimmer Podkaszarka Damilos fűszélgélyníró Turbotrimmer Turbotrimmer Κοφρευτικό πετονιάς Turbo obrezovalnik Turbo trimmer za travu Turbotrimmer Typbortrimmer Turbotrimmer Turbo zóliapjövő Turbotrimmeris	Harmonisierte EN-Normen / Harmonised EN: EN 60335-1 EN 50636-2-91 EN ISO 12100 Schall-Leistungspegel: gemessen/ garantiert Noise level: measured/ guaranteed Niveau sonore : mesuré/ garanti Geluidsniveau: gemeten/ gegarandeerd Ljudnivå: uppmätt/ garanterad Ljudeņvā: māt/ garantēta Ánntaso: mītatatu/ taattu Livello acustico: misurato/ garantito Nível de ruído: medido/ garantizado Nível de ruído: medido/ garantido Poziom hałas: zmierzony/ gwarantowany Zajszint: mér/ garantált Hladina hluku: naměřená/ zaručená Hladyňny hluku: nameranė/ zaručenė	9805 9806 2015 2015
SmallCut 300 SmallCut Plus 350	9805 9806	Ulm, den 30.09.2021 Ulm, 30.09.2021 Fait à Ulm, le 30.09.2021 Ulm, 30-09-2021 Ulm, 2021.09.30. Ulm, 30.09.2021 Ulm, 30.09.2021 Ulm, 30.09.2021 Ulm, 30.09.2021 Ulm, 30.09.2021 Ulm, 30.09.2021 Ulm, 30.09.2021 Ulm, 30.09.2021 Ulm, 30.09.2021 Ulm, 30.09.2021 Ulm, 30.09.2021 Ulm, 30.09.2021 Ulm, 30.09.2021 Ulm, 30.09.2021 Ulm, 30.09.2021 Ulm, 30.09.2021	Der Bevollmächtigte Authorised representative Le mandataire De gevolmachtigde Auktoriserad representant Autoriseret repræsentant Valtuutettu edustaja Persona delegata La persona autorizada O reprezentante Pārcipinātk Meghatalmazott Zpřimocněnec Splnomocnený O εξουσιοδοτημένος Pooblaščenec Ovlaštena osoba Conducerea tehnică Упълномощен Volitatud esindaja Igalotasis atstovas Pilnvarotā persona
EU-Richtlinien: EC-Directives: Directives CE : EG-richtlijnen: EU-direktiv: EU-direktiver: EY-direktivit: Directive UE: Directiva CE: Diretivas CE: Dyrektywy WE: EK-irányelvek: Predpisy ES: Smernice EU: Önyícs EK: Direktive EU: EC direktive: Directive CE: Директиви на ЕО: EU direktiivid:	EB direktivos: EK direktivas: 2006/42/EC 2014/30/EU 2000/14/EC 2011/65/EU	Hinterlegte Dokumentation: GARDENA Technische Dokumentation, M. Jäger, 89079 Ulm Deposited Documentation: GARDENA Technical Documentation, M. Jäger, 89079 Ulm Documentation déposée: Documentation technique GARDENA, M. Jäger, 89079 Ulm	Konformitätsbewertungs- verfahren: Nach 2000/14/EG Art. 14 Anhang VI Conformity Assessment Procedure: according to 2000/14/EC Art. 14 Annex VI Procédure d'évaluation de la conformité : Selon 2000/14/CE art. 14 Annexe VI
		<i>Reinhard Pompe</i> Reinhard Pompe Vice President	<i>Wolfgang Engelhardt</i> Wolfgang Engelhardt Vice President Supply Chain

EN UKCA Declaration of Conformity (only for UK)

The manufacturer: GARDENA Germany AB, PO Box 7454, S-103 92 Stockholm, Sweden hereby certifies, when leaving our factory, the unit(s) indicated below is/are in accordance with the UK Regulations, designated standards of safety and product specific designated standards. This certificate becomes void if the units are modified without our approval.

Description of the Product: **Turbotrimmer**

Product type: **SmallCut Plus 350**

Article Number: **9806-28**

UK regulations: **S.I. 2008/1597
S.I. 2016/1091
S.I. 2012/3032
S.I. 2001/1701**

Designated Standards: **EN ISO 12100
EN 60335-1
EN 60335-2-77**

Authorised Representative: **Husqvarna UK Limited**

Deposited Documentation: **Preston Road,
Aycliffe,
County Durham
UK
DL5 6 UP**

Noise level: measured / guaranteed **Art. 9674825-xx: 92 dB(A) / 93 dB(A)
Art. 9674828-xx: 91 dB(A) / 91 dB(A)
Art. 9674829-xx: 92 dB(A) / 93 dB(A)**

Conformity Assessment according to: **According to S.I. 2001/1701 Art, 11 Schedule 9**

Aycliffe, 10.09.2021

Authorised Representative:



**John Thompson
Director**

<p>Deutschland / Germany GARDENA Manufacturing GmbH Central Service Hans-Lorenser-Straße 40 D-89079 Ulm Produktfragen: (+49) 731 490-123 Reparaturen: (+49) 731 490-290 service@gardena.com http://www.gardena.com</p>	<p>Costa Rica Exim CIA Costa Rica Calle 25A, B°. Montalegre Zapote San José Costa Rica Phone: (+506) 2221-5654 (+506) 2221-5659 eximcostanica@gmail.com</p>	<p>Ireland Liffey Distributors Ltd. 309 NW Business Park, Ballycoolen 15 Dublin Phone: (+353) 1 824 2600 info@liffeyd.com</p>	<p>Netherlands Husqvarna Nederland B.V. GARDENA Division Postbus 50131 1305 AC ALMERE Phone: (+31) 36 521 00 10 info@gardena.nl</p>	<p>South Africa Husqvarna South Africa (Pty) Ltd Lifestyle Business Park – Ground Floor Block A Cnr Beyers Naude Drive and Ysterhout Road Randpark Ridge, Randburg Phone: (+27) 10 015 5750 service@gardena.co.za</p>
<p>Albania KRAFT SHPK Autostrada Tirane-Durres Km 7 1051 Tirane Phone: (+355) 69 877 7821 info@kraft.al</p>	<p>Croatia Husqvarna Austria GmbH Industriezele 36 4010 Linz Phone: (+43) 732 77 01 01-485 service.gardena@husqvarnagroup.com</p>	<p>Israel HAGARIN LTD. 2 Nahal Harif St. 8122201 Yavne internet@hagarin.co.il Phone: (+972) 8-932-0400</p>	<p>Neth. Antilles Jonka Enterprises N.V. Sta. Rosa Weg 196 P.O. Box 8200 Curaçao Phone: (+599) 9 767 66 55 info@jonka.com</p>	<p>Spain Husqvarna España S.A. Calle de Rivas nº 10 28052 Madrid Phone: (+34) 91 708 05 00 atencioncliente@gardena.es</p>
<p>Argentina ROBERTO C. RUMBO S.R.L. Predio Norlog Lote 7 Benavidez, ZC: 1621 Buenos Aires ventas@rumbosrl.com.ar</p>	<p>Cyprus Pantelis Papadopoulos S.A. 92 Athinon Avenue Athens 10442 Greece Phone: (+30) 21 0519 3100 infocyp@papadopoulos.com.gr</p>	<p>Italy Husqvarna Italia S.p.A. Via Santa Vecchia 15 23868 VALLMADRERA (LC) Phone: (+39) 0341.203.111 assistenza.italia@it.husqvarna.com</p>	<p>New Zealand Husqvarna New Zealand Ltd. PO Box 76-437 Manukau City 2241 Phone: (+64) (0) 9 9202410 support.nz@husqvarna.co.nz</p>	<p>Sri Lanka Hunter & Company Ltd. 130 Front Street Colombo Phone: 94-11 232 81 71 hurters@eureka.lk</p>
<p>Armenia AES Systems LLC Marshal Babajanyan Avenue 56/2 0022 Yerevan Phone: (+374) 60 651 651 masisohanyan@cloud.com</p>	<p>Czech Republic Gardena Service Center Vrbno c/o Husqvarna Manufacturing CZ s.r.o. Jesenická 146 79326 Vrbno pod Prádedem Phone: 800 100 425 servis@gardena.cz</p>	<p>Japan Husqvarna Zenoh Co. Ltd. Japan 1-9 Minamidai, Kawagoe 350-1165 Saitama Japan gardena-jp@husqvarnagroup.com</p>	<p>North Macedonia Sinpeks d.o.o. Ul. Kravarski Pat Bb 7000 Bitola Phone: (+389) 47 20 85 00 sinpeks@mt.net.mk</p>	<p>Suriname Deto Handelmaatschappij N.V. Kerinkampweg 72-74 P.O. Box: 12782 Paramaribo Suriname Phone: (+597) 438050 info@deto.sr</p>
<p>Australia Husqvarna Australia Pty. Ltd. Locked Bag 5 Central Coast BC NSW 2252 Phone: (+61) (0) 2 4352 7400 customer.service@husqvarna.com.au</p>	<p>Denmark GARDENA DANMARK Lejvej 19, st. 3500 Værløse Tlf.: (+45) 70 26 47 70 husqvarna@husqvarna.dk www.gardena.com/dk</p>	<p>Kazakhstan TOO "Ламед" Russian Адрес: Қазақстан, г. Алматы, ул. Тажибаевой, 155/1 Тел.: (+7) (727) 355 64 00 (+7) (700) 355 64 00 lamed@lamed.kz</p>	<p>Norway Husqvarna Norge AS Gardena Division Treskenveien 36 1708 Sarpsborg info@gardena.no</p>	<p>Sweden Husqvarna AB / GARDENA Sverige Drottningatan 2 561 82 Huskvarna Sverige Phone: (+46) (0) 36-14 60 02 info@gardena.se</p>
<p>Austria / Österreich Husqvarna Austria GmbH Industriezele 36 4010 Linz Tel.: (+43) 732 77 01 01-485 service.gardena@husqvarnagroup.com</p>	<p>Dominican Republic BOSQUESA, S.R.L. Carretera Santiago Licey Km. 5 ½ Esquina Copal II. Santiago De Los Caballeros 51000 Dominican Republic Phone: (+1) 809-562-0476 contacto@bosquesa.com.do</p>	<p>Korea Kyung Jin Trading Co., Ltd 107-4, Sunduk Bld, Yangjae-Dong Seocho-Gu 137-891 Seoul Phone: (+82) 2 574 6300 kjh@kjh.co.kr</p>	<p>Northern Cyprus Mediterranean Home & Garden No 150 Alsancak, Karaoglanoglu Caddesi Gine Phone: (+90) 392 821 33 80 info@medgardener.com</p>	<p>Switzerland / Schweiz Husqvarna Schweiz AG Consumer Products Industriestrasse 10 5506 Mägerlen Phone: (+41) (0) 62 887 37 90 info@gardena.ch</p>
<p>Azerbaijan Progres Xüsusi Firması Aliyar Aliyev 212, Baku, Azerbaijan Sales: +994 70 328 07 14 Aftersales: +994 77 326 07 14 www.progress-garden.az info@progress-garden.az</p>	<p>Egypt Universal Agencies Co 26, Abdel Hamid Lotfy St. Giza Phone: 3761 5757 https://gardeningegypt.com/ hany.masoud@univag.org/</p>	<p>Kuwait Palms Agro Production Co Al Rai- Fourth Ring Road – Block 56. P.O Box: 1976 Safat 13020 Al-Rai Phone: 24730745 info@palms-kw.com</p>	<p>Peru Sierras y Herramientas Forestal SAC Av. Las Gaviotas 833, Chorrillos Lima Phone: (+51) 1 2520252 supervisorventas1@siersac.com www.siersac.com</p>	<p>Taiwan Hong Ying Trading Co., Ltd. No. 46 Wu-Kun-Wu Road New Taipei City Phone: (+886) (02) 2298 1486 salesg1@7friends.com.tw</p>
<p>Bahrain M.H. Al-Mahroos BUILDING 208, BLOCK 356, ROAD 328 Salhiya Phone: +973 1740 8090 almahroos@almahroos.com</p>	<p>France Husqvarna France 9/11 Allée des pierres mayettes 92635 Gennemilliers Cedex France http://www.gardena.com/fr N° AZUR: 0 810 00 78 23 (Prix d'un appel local)</p>	<p>Latvia Husqvarna Latvija SIA Ulbrokas 19A LV-1021 Riga info@gardena.lv</p>	<p>Philippines Royal Dragon Traders Inc 10 Linaw Street, Barangay Saint Peter Quezon City 1114 Philippines Phone: (+63) 2 7426893 aida.fernandez@rdti.com.ph</p>	<p>Thailand Spica Co. Ltd 243/2 Onnuh Rd., Prawat Bangkok 10250 Thailand Phone: (+66) (0)2721 7373 surapong@spica-siam.com</p>
<p>Belarus / Беларусь ООО «Мастер Гарден» 220118, г. Минск, улица Шаранговича, дом 7а Тел. (+375) 17 257 00 33 mg@mastergarden.by</p>	<p>Georgia Transporter LLC #70, Belashvili street 0159 Tbilisi, Georgia Number: (+995) 322 14 71 71 info@transporter.com.ge www.transporter.com.ge</p>	<p>Malaysia Glomedic International Sdn Bhd Jalan Ruang No. 30 Shah Alam, Selangor 40150 Malaysia Phone: (03)-7734 7997 oase@glomedic.com.my</p>	<p>Poland Gardena Service Center Vrbno c/o Husqvarna Manufacturing CZ s.r.o. Jesenická 146 79326 Vrbno pod Prádedem Czech Republic Phone: (22) 336 78 90 servis@gardena.pl</p>	<p>Tajikistan ARIERS JV LLC 39, Ayni Street, 734024 Dushanbe, Tajikistan</p>
<p>Belgium Husqvarna Belgium nv Gardena Division Leuvensesteenweg 542 Planet II E 1930 Zaventem België</p>	<p>Hungary Husqvarna Magyarorszáგ Kft. Ezred u. 1 – 3 1044 Budapest Phone: (+36) 1 251-4161 vevoezvolgalat.husqvarna@husqvarna.hu</p>	<p>Malta I.V. Portelli & Sons Ltd. 85, 86, Triq San Pawl Rabat - RBT 1240 Phone: (+356) 2145 4289</p>	<p>Portugal Husqvarna Portugal, SA Lagoa - Albarraq 2635 - 595 Rio de Mouro Phone: (+351) 21 922 85 30 Fax: (+351) 21 922 85 36 info@gardena.pt</p>	<p>Turkey Dost Bahçe Yunus Mah. Adil Sk. No:3 Kartal Istanbul 34873 Turkey Phone: (+90) 216 389 39 39 info@dostbahce.com.tr www.dostbahce.com.tr</p>
<p>Bosnia / Hercegovina Silk Trade d.o.o. Poslovnna Zona Vila Br. 20 Phone: (+387) 61 165 593 info@silktade.com.ba</p>	<p>India Skenmuvegi 2a 200 Kópavogur Phone: (+354) 515 4000 byko@byko.is</p>	<p>Mexico AFOSA Av. Lopez Mateos Sur # 5019 Col. La Calma 45070 Zapopan, Jalisco, Mexico Phone: (+52) 33 3818-3434 isolis@afosa.com.mx</p>	<p>Romania Madex International Srl Soseaua Odaii 117 - 123, RO 013603 Bucuresti, S1 Phone: (+40) 21 352 7603 madex@ines.ro</p>	<p>Turkmenistan I.E. Orazmuhammedov Nurmuhammet 80 Ataturk, BERKARAR Shopping Center, Ground floor, A770, ASHGABAT 744000, TURKMENISTAN Phone: (+993) 12 468859 Mob: (+993) 62 222887 info@jayhyzmat.com / bekgiyev@jayhyzmat.com www.jayhyzmat.com</p>
<p>Brazil Nordtech Maquinas e Motores Ltd. Avenida Juscelino Kubitschek de Oliveira Curitiba 3003 Brazil Phone: (+55) 41 3595-9600 contato@nordtech.com.br www.nordtech.com.br</p>	<p>Indonesia Husqvarna Indonesia Pusat Industri Aylclife Industrial Park Newton Aycliffe County Durham DL5 5UP Phone: (+44) (0) 344 844 4558 info.gardena@husqvarna.co.uk</p>	<p>Moldova Convel SRL Republica Moldova, mun. Chisinau, sos. Muncetii 284 Phone: (+373) 22 857 126 www.convel.md</p>	<p>Russia / Россия "Хускварна" 141400, Московская обл., г. Химки, улица Ленинградская, владение 39, стр.6 Бизнес Центр „Химки Бизнес Парк“, помещение OB02_04 http://www.gardena.ru</p>	<p>UAE Al-Futtaim ACE Company L.L.C Building, Al Rebat Street Festival City, Dubai 7880 UAE Phone: (+971) 4 206 6700 ace@alfuttaim.ae</p>
<p>Bulgaria AGROLAND България АД бул. 8 Декември, № 13 Офис 5 1700 Студентски град София Тел.: (+359) 24 66 6910 info@agroland.eu</p>	<p>Canada / USA GARDENA Canada Ltd. 100 Summerlea Road Brampton, Ontario L6T 4X3 Phone: (+1) 905 792 93 30 info@gardenacanada.com</p>	<p>Mongolia Soyolj Gardening Shop Namiid Rii Ulaanbaatar 14230 Mongolia Phone: +976 7777 5080 soyolj@maginet.mn</p>	<p>Saudi Arabia SACO Takhassusi Main Road P.O. Box: 86387 Riyadh 12863 40011 Saudi Arabia Phone: (966) 11 482 8877 webmaster@saco-ksa.com</p>	<p>Ukraine / Україна AT «Альцест» вул Петропавлівська 4 08130, Київська обл. Києво-Святошинський р.-н. с. Петропавлівська Борщагівка Україна Тел.: (+38) 0 800 503 000</p>
<p>Canada / USA GARDENA Canada Ltd. 100 Summerlea Road Brampton, Ontario L6T 4X3 Phone: (+1) 905 792 93 30 info@gardenacanada.com</p>	<p>China Husqvarna (Shanghai) Management Co., Ltd. 高世华 (上海) 管理有限公司 Jf. Beng Square B, No207, Song Hong Rd., Chang Ning District, Shanghai, PRC. 200335 上海市长宁区淞虹路207号明 泰广场B座307楼, 邮编: 200335</p>	<p>Morocco Proeikp 64 Rue de la Participation Casablanca-Roches Noires 20303 Morocco Phone: (+212) 661342107 hicham.hafani@proeikp.ma</p>	<p>Singapore Hy-Ray PRIVATE LIMITED 40 Jalan Pemimpin #02-08 Tat Ann Building Singapore 577185 Phone: (+65) 6253 2277 info@hyray.com.sg</p>	<p>Uruguay FELI SA Entre Rios 1083 11800 Montevideo Phone: (+598) 2203 1844 info@felisa.com.uy</p>
<p>Chile REPRESENTACIONES JCE S.A. 2286 Avenida General Oscar Bonilla Concepcion Phone: (+56) 2 2414 2600 contacto@jce.cl</p>	<p>Colombia Equipos de Toyoma Colombia SAS Cra. 68 D № 25 B 86 Of. 618 Edificio Torre Central Bogota Phone: +57 (1) 703 9520 +57 (1) 703 9522 serviciocliente@toyoma.com.co www.toyoma.com.co</p>	<p>Slovak Republic Gardena Service Center Vrbno c/o Husqvarna Manufacturing CZ s.r.o. Jesenická 146 79326 Vrbno pod Prádedem Phone: 0800 154044 servis@gardena.sk</p>	<p>Slovenia Husqvarna Austria GmbH Industriestrasse 36 4010 Linz Phone: (+43) 732 77 01 01-485 service.gardena@husqvarnagroup.com</p>	<p>Zimbabwe Cutting Edge 159 Citroen Rd, Msasa Harare Phone: (+263) 8677 008685 sales@cuttingedge.co.zw</p>