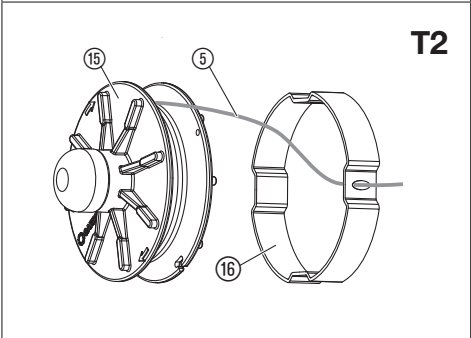
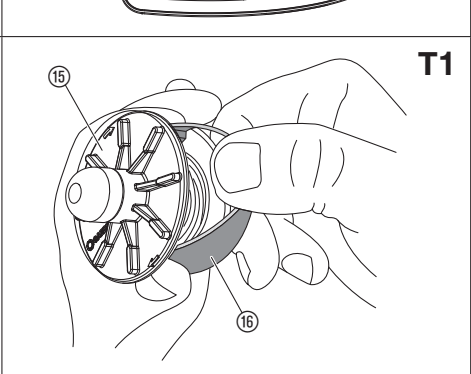
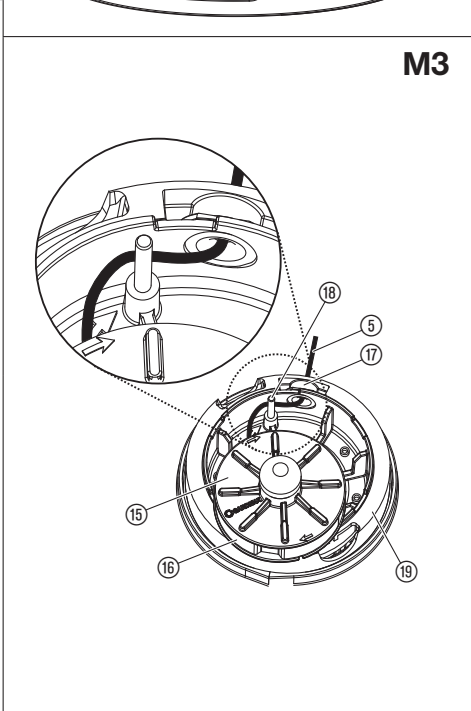
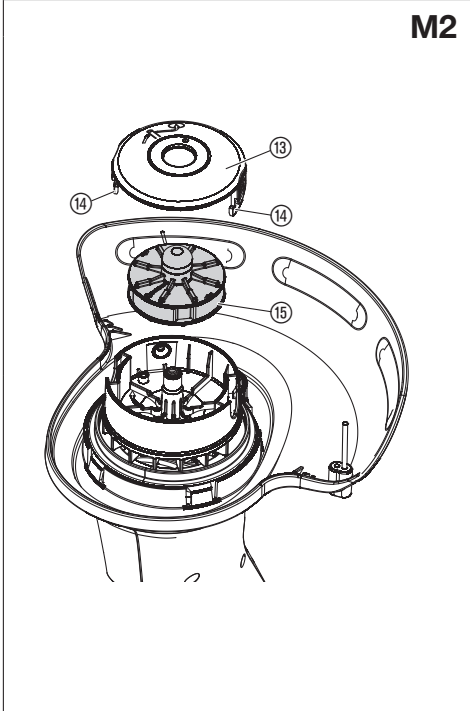
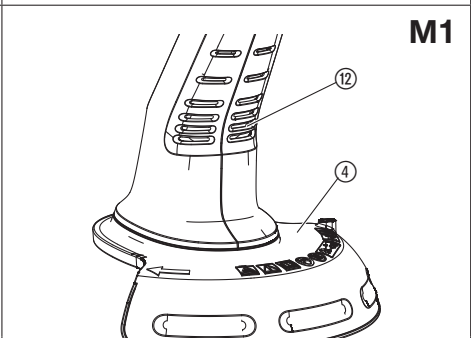
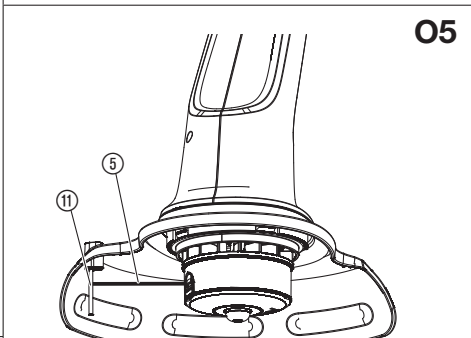
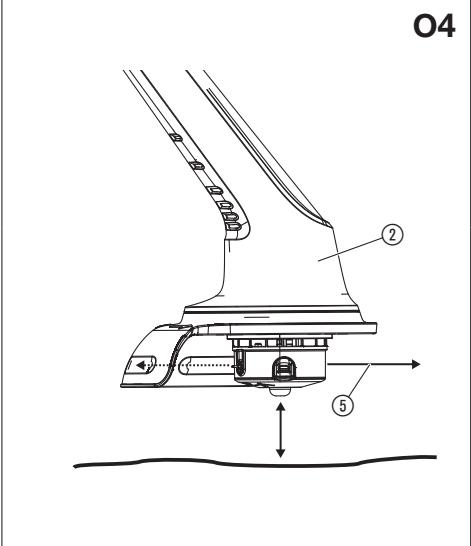
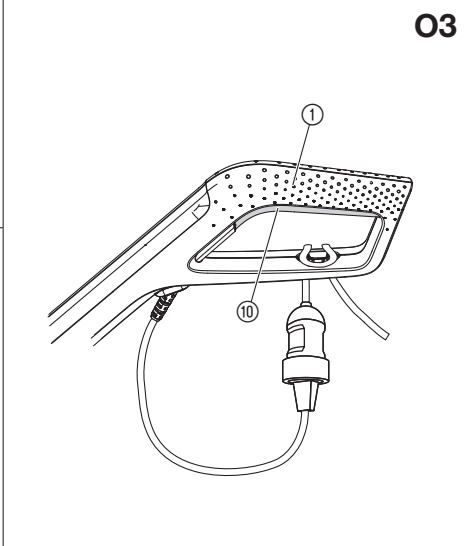
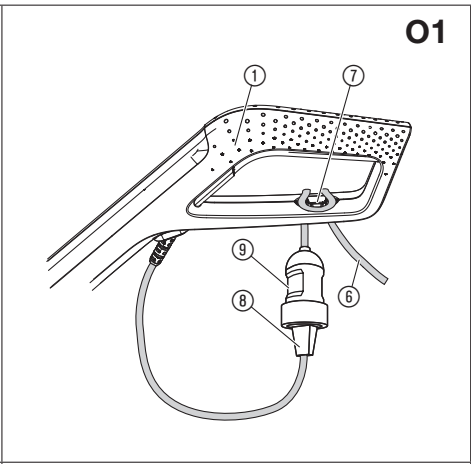
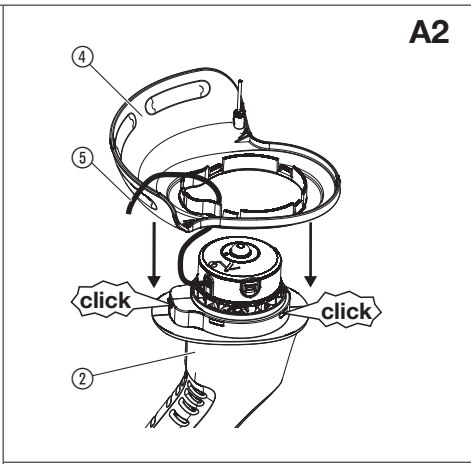
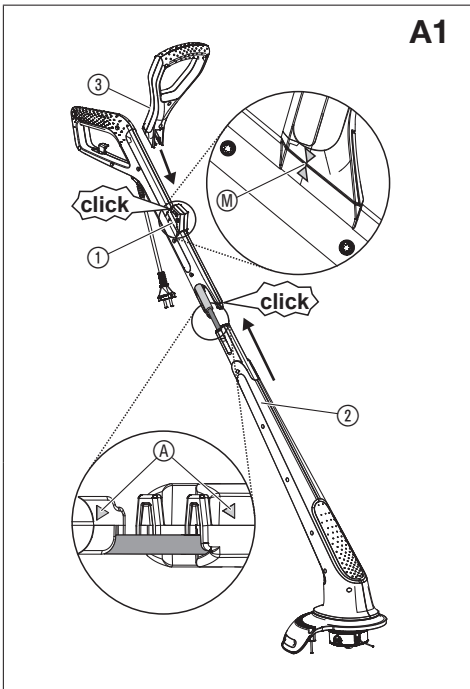


SmallCut 300
SmallCut Plus 350

Art. 9805
Art. 9806

FR **Mode d'emploi**
Coupe-bordures

<p>DE Produkthaftung Wir weisen ausdrücklich darauf hin, dass wir in Übereinstimmung mit dem Produkthaftungsgesetz nicht für Schäden haften, die durch unsere Produkte entstehen, wenn diese unsachgemäß und nicht durch einen von uns autorisierten Servicepartner repariert wurden oder wenn keine Original GARDENA Teile oder von uns zugelassene Teile verwendet wurden.</p>
<p>EN Product liability In accordance with the German Product Liability Act, we hereby expressly declare that we accept no liability for damage incurred from our products where said products have not been properly repaired by a GARDENA-approved service partner or where original GARDENA parts or parts authorised by GARDENA were not used.</p>
<p>FR Responsabilité Conformément à la loi relative à la responsabilité du fait des produits défectueux, nous déclarons expressément par la présente que nous déclinons toute responsabilité pour les dommages résultant de nos produits, si lesdits produits n'ont pas été correctement réparés par un partenaire d'entretien agréé GARDENA ou si des pièces d'origine GARDENA ou des pièces agréées GARDENA n'ont pas été utilisées.</p>
<p>NL Productaansprakelijkheid Conform de Duitse wet inzake productaansprakelijkheid verklaren wij hierbij uitdrukkelijk dat wij geen aansprakelijkheid aanvaarden voor schade ontstaan uit onze producten waarbij deze producten niet zijn gerepareerd door een GARDENA-erkende servicepartner of waarbij geen originele GARDENA-onderdelen of onderdelen die door GARDENA zijn goedgekeurd zijn gebruikt.</p>
<p>SV Produktansvar I enlighet med tyska produktansvarslagar förklarar vi härmed uttryckligen att vi inte åtar oss något ansvar för skador som orsakas av våra produkter där produkterna inte har genomgått korrekt reparation från en GARDENA-godkänd servicepartner eller där originaldelar från GARDENA eller delar godkända av GARDENA inte använts.</p>
<p>DA Produktansvar I overensstemmelse med den tyske produktansvarslov erklærer vi hermed udtrykkeligt, at vi ikke påtager os noget ansvar for skader på vores produkter, hvis de pågældende produkter ikke er blevet repareret korrekt af en GARDENA-godkendt servicepartner, eller hvor der ikke er brugt originale GARDENA-reservedele eller godkendte reservedele fra GARDENA.</p>
<p>FI Tuotevastuu Saksan tuotevastuulain mukaisesti emme ole vastuussa laitteiden vaurioista, jos korjauksia ei ole tehnyt GARDENA:n hyväksymä huoltoliike tai jos niiden synnä on muiden kuin alkuperäisten GARDENA-varaosien tai GARDENA:n hyväksymien varaosien käyttö.</p>
<p>IT Responsabilità del prodotto In conformità con la Legge tedesca sulla responsabilità del prodotto, con la presente dichiariamo espressamente che decliniamo qualsiasi responsabilità per danni causati dai nostri prodotti qualora non siano stati correttamente riparati presso un partner di assistenza approvato GARDENA o laddove non siano stati utilizzati ricambi originali o autorizzati GARDENA.</p>
<p>ES Responsabilidad sobre el producto De acuerdo con la Ley de responsabilidad sobre productos alemana, por la presente declaramos expresamente que no aceptamos ningún tipo de responsabilidad por los daños ocasionados por nuestros productos si dichos productos no han sido reparados por un socio de mantenimiento aprobado por GARDENA o si no se han utilizado piezas originales GARDENA o piezas autorizadas por GARDENA.</p>
<p>PT Responsabilidade pelo produto De acordo com a lei alemã de responsabilidade pelo produto, declaramos que não nos responsabilizamos por danos causados pelos nossos produtos, caso os tais produtos não tenham sido devidamente reparados por um parceiro de assistência GARDENA aprovado ou se não tiverem sido utilizadas peças GARDENA originais ou peças autorizadas pela GARDENA.</p>
<p>PL Odpowiedzialność za produkt Zgodnie z niemiecką ustawą o odpowiedzialności za produkt, niniejszym wyraźnie oświadczamy, że nie ponosimy żadnej odpowiedzialności za szkody poniesione na skutek użytkowania naszych produktów, w przypadku gdy naprawa tych produktów nie była odpowiednio przeprowadzana przez zatwierdzonego przez firmę GARDENA partnera serwisowego lub nie stosowano oryginalnych części GARDENA albo części autoryzowanych przez tę firmę.</p>
<p>HU Termékszavatosság A németországi termékszavatossági törvénnyel összhangban ezennel nyomatékosan kijelentjük, hogy nem vállalunk felelősséget a termékeinkben keletkezett olyan károkért, amelyek valamely GARDENA által jóváhagyott szervizpartner által nem megfelelően végzett javításból adódtak, vagy amely során nem eredeti GARDENA alkatrészeket vagy a GARDENA által jóváhagyott alkatrészeket használtak fel.</p>
<p>CS Odpovědnost za výrobek V souladu s německým zákonem o odpovědnosti za výrobek tímto výslovně prohlašujeme, že nepřijímáme žádnou odpovědnost za poškození vzniklá na našich výrobcích, kdy zmíněné výrobky nebyly řádně opraveny schváleným servisním partnerem GARDENA nebo kdy nebyly použity originální náhradní díly GARDENA nebo náhradní díly autorizované společností GARDENA.</p>
<p>SK Zodpovednosť za produkt V súlade s nemeckými právnymi predpismi upravujúcimi zodpovednosť za výrobok týmto výslovné prehlasujeme, že nenesieme žiadnu zodpovednosť za škody spôsobené našimi výrobkami, v prípade ktorých neboli náležité opravy vykonané servisným partnerom schváleným spoločnosťou GARDENA alebo neboli použité diely spoločnosti GARDENA alebo diely schválené spoločnosťou GARDENA.</p>
<p>EL Ευθύνη προϊόντος Σύμφωνα με τον γερμανικό νόμο περί Ευθύνης για τα Προϊόντα, με το παρόν δηλώνουμε ρητώς ότι δεν αποδεχόμαστε καμία ευθύνη για τυχόν ζημιές που προκύπτουν από τα προϊόντα μας εάν αυτά δεν έχουν επισκευαστεί σωστά από κάποιον εγκεκριμένο συνεργάτη επισκευών της GARDENA ή εάν δεν έχουν χρησιμοποιηθεί αυθεντικά εξαρτήματα GARDENA ή εξαρτήματα εγκεκριμένα από την GARDENA.</p>
<p>SL Odgovornost proizvajalca V skladu z nemškimi zakoni o odgovornosti za izdelke, izrecno izjavljajo, da ne sprejemamo nobene odgovornosti za škodo, ki jo povzročijo naši izdelki, če teh niso ustrezno popravili GARDENINI odobreni servisni partnerji ali pri tem niso bili uporabljeni originalni GARDENINI nadomestni deli ali GARDENINIMI homologiranimi nadomestnimi deli.</p>
<p>HR Pouzdanost proizvoda Sukladno njemačkom zakonu o pouzdanosti proizvoda, ovime izričito izjavljujemo kako ne prihvaćamo nikakvu odgovornost za oštećenja na našim proizvodima nastala uslijed neispravnog popravka od strane servisnog partnera kojeg odobrava GARDENA ili uslijed nekorištenja originalnih GARDENA dijelova ili dijelova koje odobrava GARDENA.</p>
<p>RO Răspunderea pentru produs În conformitate cu Legea germană privind răspunderea pentru produs, declarăm în mod expres prin prezentul document că nu acceptăm nicio răspundere pentru defecțiunile suferite de produsele noastre atunci când acestea nu au fost reparate în mod corect de un atelier de service partener, aprobat de GARDENA, sau când nu au fost utilizate piese GARDENA originale sau piese autorizate de GARDENA.</p>
<p>BG Отговорност за вреди, причинени от стоки Съгласно германския Закон за отговорността за вреди, причинени от стоки, с настоящото изрично декларираме, че не носим отговорност за щети, причинени от нашите продукти, ако те не са били правилно ремонтирани от одобрен от GARDENA сервиз или ако не са използвани оригинални части на GARDENA или части, одобрени от GARDENA.</p>
<p>ET Tootevastutus Vastavalt Saksamaa tootevastutusseadusele deklareerime käesolevaga selgesõnaliselt, et me ei kanna mingisugust vastutust meie toodetest tingitud kahjude eest, kui need tooted ei ole korrektselt parandatud GARDENA heakskiidetud hoolduspartneri poolt või kui parandamisel ei ole kasutatud GARDENA originaalosi või GARDENA volitatud osi.</p>
<p>LT Gaminio patikimumas Mes aiškiai pareiškiame, kad, atsižvelgiant į Vokietijos gaminių patikimumo įstatymą, nepriisiame atsakomybės dėl bet kokios žalos, patirtos dėl mūsų gaminių, jeigu jie buvo netinkamai taisomi arba jų dalys buvo pakeistos neoriginaliomis GARDENA dalimis ar nepatvirtintomis dalimis, arba jeigu remonto darbai buvo atliekami ne GARDENA techninės priežiūros centro specialistų.</p>
<p>LV Atbildība par produkcijas kvalitāti Saskaņā ar Vācijas likumu par atbildību par produkcijas kvalitāti ar šo mēs paziņojam, ka neuzņemamies atbildību par bojājumiem, kas radušies, lietojot mūsu izstrādājumus, kuru remontu nav veicis uzņēmuma GARDENA apstiprināts apkopes partneris vai kuru remontam netika izmantotas oriģinālās GARDENA detaļas vai detaļas, kuru lietošanu apstiprinājis uzņēmums GARDENA.</p>



FR Coupe-bordures

1. SÉCURITÉ	10
2. MONTAGE	10
3. UTILISATION	10
4. MAINTENANCE	11
5. ENTREPOSAGE	11
6. DÉPANNAGE	11
7. CARACTÉRISTIQUES TECHNIQUES	12
8. ACCESSOIRES	12
9. SERVICE/GARANTIE	12

Traduction des instructions originales.



Ce produit peut être utilisé par des enfants de plus de 8 ans ainsi que par des personnes ayant des capacités physiques, sensorielles ou mentales amoindries, ou un déficit d'expériences ou de connaissances, si ceux-ci sont sous surveillance ou s'ils ont été instruits sur une utilisation sûre de l'appareil ou sur les dangers inhérents. Il est interdit aux enfants de jouer avec ce produit. Le nettoyage et l'entretien par l'utilisateur ne doivent pas être effectués par des enfants sans surveillance. L'âge recommandé pour

l'utilisation du produit par des jeunes gens est de 16 ans au moins. Ne jamais utiliser le produit si vous êtes fatigué ou malade, ou si vous êtes sous l'influence d'alcool, de drogues ou de médicaments.

Utilisation conforme :

Le **Coupe-bordures GARDENA** sert à tailler et couper le gazon et les surfaces de pelouse dans les jardins privés de maison ou familiaux.

L'appareil ne doit pas être utilisé dans les infrastructures publiques, parcs, complexes sportifs, sur les routes, dans l'agriculture et dans l'exploitation forestière.



DANGER ! Risque de blessure !

→ En raison du risque de blessures corporelles, l'appareil ne doit pas être utilisé pour couper les haies ou pour le broyage à des fins de compostage.

1. SÉCURITÉ

Important !

Lisez la notice d'utilisation attentivement et conservez-la pour vous y référer ultérieurement.

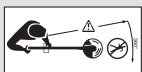
Symboles sur le produit :



Lire le mode d'emploi.



Tenir les autres personnes à distance.



DANGER !
Blessures occasionnées à des tiers !

→ Tenir les tiers à distance de la zone de danger.



Porter une protection pour les yeux et les oreilles.



Ne pas exposer à la pluie ou autre source d'humidité.
Ne pas laisser ce produit à l'extérieur lorsqu'il pleut.



Débrancher la fiche si le câble est endommagé ou enchevêtré.

Sécurité de fonctionnement

Formation

- Lisez la notice attentivement. Familiarisez-vous avec les commandes et l'utilisation conforme de la machine.
- N'autorisez jamais des personnes qui ne connaissent pas les présentes consignes ou des enfants à utiliser la machine. Des prescriptions en vigueur localement peuvent restreindre l'âge l'utilisateur.
- Il faut noter que l'utilisateur est lui-même responsable des accidents ou mises en danger d'autres personnes ou de ses propres biens

Préparation

- Avant utilisation, il faut vérifier la présence de signes de dommages ou de vieillissement sur le cordon de branchement et la rallonge. Si le cordon est endommagé en cours d'utilisation, il faut le débrancher immédiatement du secteur. **NE PAS TOUCHER LE CORDON AVANT QU'IL SOIT DÉBRANCHÉ DU SECTEUR.** Ne pas utiliser la machine si le cordon est endommagé ou usé.
- Avant utilisation, vérifier visuellement si les dispositifs et capots de sécurité de la machine sont endommagés, absents ou mal installés.
- Ne jamais mettre la machine en marche si des personnes, notamment des enfants, ou des animaux domestiques se trouvent à proximité.

Fonctionnement

- Tenir le cordon de branchement et la rallonge à distance du dispositif de coupe.
- Il faut porter une protection des yeux et de solides chaussures pendant toute la durée d'utilisation de la machine.
- Il faut éviter d'utiliser la machine dans de mauvaises conditions météorologiques, notamment en cas de risque de foudre.
- N'utiliser la machine qu'à la lumière du jour ou avec un bon éclairage artificiel.
- Ne jamais utiliser la machine avec un couvercle ou un dispositif de sécurité endommagé ou sans couvercle ni dispositif de sécurité.
- N'allumer le moteur que si les mains et les pieds se trouvent hors de portée du dispositif de coupe.

- Toujours débrancher la machine de l'alimentation électrique (c'est-à-dire débrancher la fiche du secteur, retirer le dispositif de blocage ou la pile amovible)
 - si la machine est laissée sans surveillance;
 - avant de retirer un blocage;
 - avant de contrôler, nettoyer ou traiter la machine;
 - après un contact avec un corps étranger;
 - si la machine commence à vibrer de façon inhabituelle.
- Attention aux blessures occasionnées aux pieds et aux mains par le dispositif de coupe.
- Toujours s'assurer que les ouvertures d'aération sont exemptes de corps étrangers.

Entretien et rangement

- La machine doit être débranchée de l'alimentation électrique (c'est-à-dire débrancher la fiche du secteur, retirer le dispositif de blocage ou la pile amovible) avant de réaliser les travaux de maintenance et d'entretien.
- Il ne faut utiliser que des pièces de rechange et accessoires recommandés par le fabricant.
- La machine doit être vérifiée et bénéficier d'une maintenance régulièrement. L'entretien de la machine ne doit être réalisé que dans un atelier agréé.
- Si la machine n'est pas utilisée, elle doit être rangée hors de portée des enfants.

Recommandation

La machine doit être alimentée par un dispositif de protection contre le courant de fuite (RCD) ayant un courant de déclenchement n'excédant pas 30 mA.

Recommandations de sécurité supplémentaires

DANGER ! Les petites pièces peuvent être avalées. Les petits enfants peuvent s'étouffer avec le sac en plastique. Maintenez les petits enfants à l'écart pendant le montage.

DANGER ! Vous risquez de ne pas entendre des personnes approcher, si vous portez des protections auditives ou en raison du bruit généré par l'outil.

Si l'appareil démarre de manière inopinée lorsqu'on le branche, le débrancher immédiatement et le confier au service de GARDENA afin qu'il soit contrôlé.

DANGER ! Ce produit génère un champ électromagnétique en cours de fonctionnement. Dans certaines conditions, ce champ peut avoir des effets sur le fonctionnement d'implants médicaux actifs ou passifs. Pour exclure le danger de situations pouvant entraîner des blessures graves ou mortelles, les personnes disposant d'un implant médical doivent consulter leur médecin et le fabricant de l'implant avant d'utiliser ce produit.

Câble

Utilisez uniquement des rallonges homologuées HD 516.

→ Demandez à votre électricien.

Si l'appareil s'est échauffé en cours de fonctionnement, laissez-le refroidir avant de l'entreposer.

2. MONTAGE



DANGER ! Risque de blessure !

Risque de blessure par coupures si le produit démarre de façon inopinée.

→ Avant le montage de l'appareil, s'assurer que la fiche a été débranchée.

Monter le coupe-bordures [Fig. A1/A2] :

- Assembler la partie supérieure de la poignée ① et la tête de coupe ② jusqu'à ce que la liaison s'enclenche de façon audible (**clac**). Les flèches ④ doivent pour cela être face à face. Le câble ne doit à cet effet pas être tiré ou coincé.
- Enficher la poignée supplémentaire ③ sur la partie supérieure de la poignée ① jusqu'à ce que la liaison s'enclenche de façon audible (**clac**). Les flèches ⑤ doivent pour cela être face à face.
- Mettre le couvercle ④ sur la tête de coupe ② en passant le fil ⑤ par l'ouverture du couvercle ④.
- Enficher le couvercle ④ sur la tête du coupe ② jusqu'à ce que tous les crochets s'enclenchent de façon audible (**clac**).

3. UTILISATION



DANGER ! Risque de blessure !

Risque de blessure par coupures si le produit démarre de façon inopinée.

→ Avant de brancher, régler ou transporter l'appareil, débrancher la fiche et porter l'appareil à l'aide de la poignée supplémentaire.

Brancher le coupe-bordures [Fig. O1] :



DANGER ! Électrocution !

Endommagement du câble de raccordement ⑧ si la rallonge ⑥ n'est pas insérée dans le guide-câble ⑦.

→ Avant l'utilisation, insérer la boucle de rallonge ⑥ dans le guide-câble ⑦.

1. Insérer et serrer la boucle de la rallonge ⑥ dans le guide-câble ⑦.
2. Brancher la fiche ⑧ de l'appareil dans le connecteur ⑨ de la rallonge ⑥.
3. Brancher la rallonge ⑥ dans une prise électrique 230 V.

Position de travail [Fig. O2] :

→ Tenir l'appareil au niveau de la poignée supérieure ① et de la poignée supplémentaire ③ de sorte à ce que la tête du coupe-bordures ② soit légèrement inclinée vers l'avant.

Éviter que le fil n'entre en contact avec des objets durs (mur, pierre, clôture, etc.) afin d'empêcher qu'il ne s'use ou ne casse.

Démarrer le coupe bordures [Fig. O3] :



DANGER ! Risque de blessure !

Risque de blessure si l'appareil ne s'éteint pas lorsque la touche de démarrage est relâchée !

→ Ne jamais désactiver les dispositifs de sécurité (p.ex. en attachant la touche de démarrage ⑩ à la poignée) !

Mettre en marche :

→ Appuyez sur la touche de démarrage ⑩ au niveau de la partie supérieure de la poignée ①.

Arrêter :

→ Lâcher la touche de démarrage ⑩.

Allonger le fil (mécanisme de tapotage) [Fig. O4/O5] :

Le mécanisme de tapotage est activé **quand le moteur tourne**. Une coupe propre n'est obtenue que si le fil est à sa longueur maximale. À la première mise en service, le fil doit éventuellement être allongé plusieurs fois.

1. Démarrer l'appareil.
2. Maintenir la tête du coupe-bordures ② parallèlement au sol et taper brièvement la tête du coupe-bordures ② sur un sol dur (éviter toute pression prolongée ininterrompue).

Le fil ⑤ est automatiquement allongé par un mécanisme audible et coupé à la bonne longueur avec le limiteur de fil q. Si nécessaire, taper plusieurs fois l'une après l'autre.

4. MAINTENANCE



DANGER ! Risque de blessure !

Risque de blessure par coupures si le produit démarre de façon inopinée.

→ Avant la maintenance de l'appareil, s'assurer que la fiche a été débranchée.

Nettoyage du coupe-bordures [Fig. M1] :



DANGER ! Électrocution !

Risque de blessures et de dégâts matériels.

→ Ne nettoyez pas le produit avec de l'eau ou avec un jet d'eau (surtout un jet d'eau à haute pression).

La fente d'aération doit toujours être exempte de saletés.

1. Nettoyer les fentes d'aération ⑫ avec une brosse souple (pas avec un tournevis).
2. Nettoyer les pièces mobiles après chaque utilisation. Il faut notamment retirer les restes d'herbe et de saleté du couvercle ④.

Changer la bobine du fils de coupe [Fig. M2/M3] :



DANGER ! Risque de blessure !

Risque de blessures dû aux éléments de coupe métalliques.

→ Ne jamais utiliser d'éléments de coupe métalliques ou des pièces de rechange et accessoires non prévus par GARDENA.

Seules des bobines de fil de coupe originales GARDENA doivent être utilisées. Vous trouverez les bobines de fil de coupe chez votre revendeur GARDENA ou directement auprès du service GARDENA.

Pour l'art. 9805 SmallCut 300/Art. 9806 SmallCut Plus 350 : Bobines de fil GARDENA pour coupe-bordures art. 5307.

1. Appuyer simultanément sur les deux ergots ⑭ du couvercle de la bobine ⑬ et retirer ce dernier.
2. Retirer la bobine de fil de coupe ⑮.
3. Retirer les éventuelles salissures.
4. Tirer env. ⑮ cm du fil ⑤ de la nouvelle bobine t par l'œillet de la bague en plastique ⑯.
5. Passer d'abord le fil ⑤ par la douille métallique ⑰.
6. Passer le fil ⑤ autour de la goupille de déviation ⑱.
7. Mettre la bobine de fil de coupe ⑮ dans le logement ⑲.
8. Mettre le couvercle de bobine ⑬ sur le logement ⑲ de sorte à ce que les deux ergots ⑭ s'enclenchent de façon audible.

Lors de la mise en place du couvercle de bobine ⑬, le fil ⑤ doit être posé autour de la goupille de déviation ⑱ et ne doit pas être pincé.

→ Si le couvercle de bobine ⑬ ne se laisse pas mettre en place, tourner la bobine de fil de coupe ⑮ d'un côté puis de l'autre jusqu'à ce que la bobine ⑮ soit entièrement dans le logement ⑲.

5. ENTREPOSAGE

Mise hors service :

Le produit doit être rangé hors de portée des enfants.

1. Débrancher l'appareil.
2. Nettoyer l'appareil (voir 4. MAINTENANCE).
3. Ranger l'appareil dans un endroit sec et à l'abri du gel.

Recommandation :

l'appareil peut être suspendu par la poignée. En cas de stockage suspendu, la tête de coupe n'est pas chargée inutilement.

Élimination :

(conformément à la directive 2012/19/UE/S.I. 2013 No. 3113)



Le produit ne doit pas être jeté avec les déchets ménagers normaux. Il doit être éliminé conformément aux prescriptions locales de protection de l'environnement en vigueur.

IMPORTANT !

→ Éliminez le produit par le biais de votre point de collecte et de recyclage local.

6. DÉPANNAGE



DANGER ! Risque de blessure !

Risque de blessure par coupures si le produit démarre de façon inopinée.

→ Avant de remédier aux pannes de l'appareil, s'assurer que la fiche a été débranchée.

Tirer le fil de coupe hors de la bobine [Fig. T1/T2] :

Un fil de coupe qui s'est rétracté à l'intérieur de la bobine peut à nouveau être tiré.

1. Retirer la bobine de fil de coupe ⑮ comme indiqué dans 4. MAINTENANCE « Changer la bobine du fil de coupe ».
2. Tenir la bague en plastique ⑯ de la bobine de fil de coupe ⑮ entre le pouce et l'index.
3. Appuyer sur la bague en plastique ⑯ et la retirer (utiliser si nécessaire un tournevis).
4. Le fil rétracté est alors libre.
5. Dérouler environ 15 cm du fil ⑤ et l'enfiler dans l'œillet de la bague en plastique ⑯ (le cas échéant, préalablement défaire un fil soudé à l'aide d'un tournevis puis le dérouler complètement avant de l'enrouler à nouveau).
6. Tirer à nouveau la bague en plastique ⑯ dans la bobine de fil de coupe ⑮.
7. Remettre la bobine de fil de coupe ⑮ comme indiqué en 4. MAINTENANCE « Changer la bobine du fil de coupe ».

Problème	Cause possible	Solution
L'appareil ne coupe plus	Fil usé ou court.	→ Allonger le fil (voir 3. UTILISATION « Allonger le fil (mécanisme de tapotage) »).
	Fil épuisé.	→ Changer la bobine de fil de coupe (voir 4. MAINTENANCE « Changer la bobine du fil de coupe »).
	Fil rétracté dans la bobine ou soudé.	→ Tirer le fil de coupe hors de la bobine (voir ci-dessus).
Impossible d'allonger le fil ou le fil est rapidement épuisé	Le fil est devenu trop sec et cassant (p. ex. pendant l'hiver).	→ Mettre la bobine de fil de coupe dans l'eau pendant env. 10 heures.
	Contact fréquent du fil avec des objets durs.	→ Éviter le contact fréquent du fil avec des objets durs.



CONSEIL : veuillez vous adresser à votre centre de service après-vente GARDENA pour tout autre incident. Les réparations doivent uniquement être effectuées par les centres de service après vente GARDENA ainsi que des revendeurs autorisés par GARDENA.

7. CARACTÉRISTIQUES TECHNIQUES

Coupe-bordures	Unité	SmallCut 300 (réf. 9805)	SmallCut Plus 350 (réf. 9806)
Puissance du moteur	W	300	350
Tension du secteur / Fréquence du secteur	V / Hz	230 / 50	230 / 50
Diamètre du fil	mm	1,6	1,6
Largeur de coupe	mm	230	230
Réserve de fil	m	6	6
Allongement du fil		Mécanisme de tapotage	Mécanisme de tapotage
Vitesse de rotation de la bobine de fil de coupe	tr/mn	13.000	13.000
Poids	kg	1,6	1,8
Niveau de pression acoustique $L_{pA}^{(1)}$	dB (A)	83	83
Incertitude k_{pA}		3	3
Niveau de puissance acoustique $L_{WA}^{(2)}$ mesurée/garantie	dB (A)	92 / 94	92 / 94
Incertitude k_{WA}		2,04	2,32
Vibration main-bras $a_{vhw}^{(1)}$	m/s ²	4,3	4,3
Incertitude k_a		2,2	2,2

Procédé de mesure conformément à : ¹⁾ EN 50636-2-91 ²⁾ RL 2000/14/EG/S.I. 2001 No. 1701



CONSEIL : la valeur d'émissions de vibrations mentionnée a été mesurée conformément à un procédé de contrôle normalisé et peut être utilisée pour comparer des outils électriques les uns avec les autres. Cette valeur peut également être utilisée pour l'évaluation provisoire de l'exposition. La valeur d'émissions de vibrations peut varier pendant l'utilisation effective de l'outil électrique.

8. ACCESSOIRES

Bobine de fil GARDENA pour coupe-bordures réf. 5307

9. SERVICE/GARANTIE

Service :

Veuillez contacter l'adresse au verso.

Déclaration de garantie :

Dans le cas d'une réclamation au titre de la garantie, aucun frais ne vous sera prélevé pour les services fournis.

GARDENA Manufacturing GmbH accorde sur tous les nouveaux produits d'origine GARDENA une garantie de 2 ans à compter du premier achat chez le revendeur lorsque les produits sont exclusivement utilisés à des fins privées. Cette garantie de fabricant ne s'applique pas aux produits acquis sur un marché secondaire. La garantie couvre tous les vices essentiels du produit, manifestement imputables à des défauts de matériel ou de fabrication. Cette garantie prend en charge la fourniture d'un produit de rechange entièrement opérationnel ou la réparation du produit défectueux

qui nous est parvenu gratuitement; nous nous réservons le droit de choisir entre ces options. Ce service est soumis aux dispositions suivantes :

- Le produit a été utilisé dans le cadre de son usage prévu selon les recommandations du manuel d'utilisation.
- Ni l'acheteur ni un tiers n'a tenté d'ouvrir ou de réparer le produit.
- Seules des pièces de rechange et d'usure GARDENA d'origine ont été utilisées pour le fonctionnement.
- Présentation de la preuve d'achat.

L'usure normale de pièces et de composants (par exemple sur des lames, pièces de fixation des lames, turbines, éclairages, courroies trapézoïdales et crantées, turbines, filtres à air, bougies d'allumage), des modifications d'aspect ainsi que les pièces d'usure et de consommation sont exclues de la garantie.

Cette garantie de fabricant est limitée à la livraison de remplacement et à la réparation en vertu des conditions mentionnées ci-avant. D'autres prétentions à notre encontre en tant que fabricant, par exemple dommages et intérêts, ne sont pas fondées par la garantie de fabricant. Cette garantie de fabricant ne concerne bien évidemment **pas** les réclamations de garantie existantes, légales et contractuelles envers le revendeur/l'acheteur.

La garantie de fabricant est soumise au droit de la République Fédérale d'Allemagne.

En cas de recours à la garantie, veuillez renvoyer le produit défectueux accompagné d'une copie de la preuve d'achat et d'une description du défaut, suffisamment affranchi, à l'adresse de service GARDENA.

Pièces d'usure :

Les pièces d'usure bobine de fil de coupe et couvercle de bobine sont exclues de la garantie.

<p>DE EU-Konformitätserklärung Der Unterzeichnete bestätigt als Bevollmächtigter des Herstellers, der GARDENA Germany AB, PO Box 7454, S-103 92, Stockholm, Schweden, dass das (die) nachfolgend bezeichnete(n) Geräte(e) in der von uns in Verkehr gebrachten Ausführung die Anforderungen der harmonisierten EU-Richtlinien, EU-Sicherheitsstandards und produktspezifischen Standards erfüllen/erfüllen. Bei einer nicht mit uns abgestimmten Änderung des (der) Geräte(s) verliert diese Erklärung ihre Gültigkeit.</p>	<p>HU EU megfeleléségi nyilatkozat Az alulírott, a GARDENA Germany AB, Pf. 7454, S-103 92, Stockholm, Svédország megbízottai minőségségben megerősítik, hogy az általunk alábbi kivitelben forgalomba hozott, lent nevezett eszköz(ök) megfelel(nek) az unióis irányelvekkel és szabványokkal meghatározott előírások követelményeinek, az EU biztonsági szabványainak és a konkrét termékre vonatkozó szabványoknak. Az eszköz(ök)nek velünk megegyeztetett módosítása esetén ez a nyilatkozat érvényét veszti.</p>
<p>EN EC Declaration of Conformity The undersigned hereby certifies as the authorized representative of the manufacturer, GARDENA Germany AB, PO Box 7454, S-103 92, Stockholm, Sweden, that, when leaving our factory, the unit(s) indicated below is/are in accordance with the harmonised EU guidelines, EU standards of safety and product specific standards. This certificate becomes void if the unit(s) is/are modified without our approval.</p>	<p>CS EU prohlášení o shodě Podpisem osobou zmocněnou výrobcem GARDENA Germany AB, PO Box 7454, S-103 92, Stockholm, Švédsko potvrzuji, že v následujícím uvedený(-é) přístroj(-e) v provedení námi uvedeném na trh splňuje/splňují požadavky směrnice EU, bezpečnostních norem EU a norem specifických pro výrobek. V případě změny přístroje(-ů), která s námi nebyla dohodnuta, ztrácí toto prohlášení svou platnost.</p>
<p>FR Déclaration de conformité CE Le soussigné déclare, en tant que mandataire du fabricant, la GARDENA Germany AB, PO Box 7454, S-103 92, Stockholm, Suède, que, dès la sortie de ses usines le matériel neuf désigné ci-dessous était conforme aux prescriptions des directives européennes énoncées ci-après et conforme aux règles de sécurité et autres règles qui lui sont applicables dans le cadre de l'Union européenne. Toute modification portée sur ce(s) produit(s) sans l'accord express de notre part supprime la validité de ce certificat.</p>	<p>SK EÚ vyhlásenie o zhode Dolu podpísaný potvrdzuje, ako splnomocnený zástupca výrobcu, GARDENA Germany AB, PO Box 7454, S-103 92, Stockholm, Švédsko, že v nadležajúcom uvedený(-é) prístroj(-e) v provedení námi uvedenom na trh spĺňa/jú požiadavky harmonizovaných smerníc EU, bezpečnostných štandardov EÚ a predpisov, špecifických pre dané výrobky. Pri zmene zariadenia/zariadení, ktorá nebola odsúhlasená našou spoločnosťou, stráca toto vyhlásenie platnosť.</p>
<p>NL EU-conformiteitsverklaring De ondergetekende bevestigt als gevolmachtigde van de fabrikant, GARDENA Germany AB, PO Box 7454, S-103 92, Stockholm, Zweden, dat het/ de onderstaand vermelde apparaat/apparaten in de door ons in de handel gebrachte uitvoering voldoeft/voldoen aan de eisen van de geharmoniseerde EU-richtlijnen, EU-veiligheidsnormen en productspecifieke normen. Bij een niet met ons afgestemde verandering van het apparaat/de apparaten verliest deze verklaring haar geldigheid.</p>	<p>EL Δήλωση συμμόρφωσης ΕΕ Ο υπογεγραμμένος βεβαιώνει ως πληρεξούσιος του κατασκευαστή, της εταιρείας GARDENA Germany AB, Τ.Θ. 7454, S-103 92, Στοκχόλμη, Σουηδία, ότι η (οι) παρακάτω αναφερόμενη(ς) συσκευή(ς) στην έκδοσή που τίθεται από εμάς σε κυκλοφορία πληροί/πληρούν τις απαιτήσεις των ευρωπαϊκών οδηγιών της ΕΕ, προτύπων ασφαλείας της ΕΕ και των ειδικών για το προϊόν προτύπων. Σε περίπτωση τροποποίησης της (των) συσκευή(ών) χωρίς προηγούμενη συναίνεσή μας παύει να ισχύει η δήλωση.</p>
<p>SV EU-försäkran om överensstämmelse Undertecknad intygar som befulldmäktigad företrädare för tillverkaren, GARDENA Germany AB, PO Box 7454, S-103 92, Stockholm, Sverige, att nedan angiven apparat/ nedan angivna apparater i det utförande vi har släppt på marknaden, uppfyller fordringarna i de harmoniserade EU-direktiv, EU-säkerhetsstandarderna och de produktspecifika standarderna. Denna försäkran upphör att gälla vid en ändring av apparaten/apparaterna som inte har stämts av med oss.</p>	<p>SL Izjava EU o skladnosti Spodaj podpisani kot pooblaščenec proizvajalca GARDENA Germany AB, PO Box 7454, S-103 92, Stockholm, Švedska, potrjuje, da v nadaljevanju označene naprave v izvedbi, v kakršni smo jih dali v promet, izpolnjuje zahteve usklajenih direktiv EU, varnostnega standarda EU in standardov, ki veljajo za posamezne izdelke. V primeru spremembe naprave, ki ni usklajena z nami, ta izjava neha veljati.</p>
<p>DA EU-overensstemmelseerklæring Underskriveren bekræfter som fuldmægtig for producenten, GARDENA Germany AB, PO Box 7454, S-103 92, Stockholm, Sverige, at det (de) efterfølgende betegnede apparat(er) i den af os markedsførte udførelse opfylder kravene i de harmoniserede EU-direktiver, EU-sikkerhedsstandarder og produktspecifikke standarder. Foretages en ændring af apparatet/apparatene, der ikke er aftalt med os, mister denne erklæring sin gyldighed.</p>	<p>HR EU izjava o skladnosti Dolje potpisani kao oruopomoćnik proizvođača, tvrtke GARDENA Germany AB, PO Box 7454, S-103 92, Stockholm, Švedska, potvrđujem da niže navedeni uređaj(i) odgovarajuće izvedbe koji/koje smo iznijeli na tržište ispunjavaju kriterije usklađenih direktiva EU i sigurnosnih standarda EU kao i standarda koji se tiču proizvoda. Ova izjava gubi valjanost u slučaju izmjena uređaja koje nisu prethodno ugovorene s nama.</p>
<p>FI EU-vaatimustenmukaisuusvakuutus Allekirjoittanut vahvistaa valmistajan, GARDENA Germany AB, PO Box 7454, S-103 92, Tukholma, Ruotsi, vakuuttamansa henkilöä, että seuraava laite täyttää/ seuraavat laitteet täyttävät meidän toimittamasssa mallissa yhdenmukaistetujen EU-direktiivien, EU-turvallisuusmääräysten ja tuotekohtaisen standardien vaatimukset. Laitteen/ laitteiden muutoksissa, joista ei ole sovittu meidän kanssamme, menettää tämä selvitys voimassolonsa.</p>	<p>RO Declarație de conformitate UE Semnatul, în calitate de reprezentant al producătorului GARDENA Germany AB, PO Box 7454, S-103 92, Stockholm, Suedia, confirmă că aparatul (aparatele) descrise în cele ce urmează, în execuția pusă de noi pe piață îndeplinesc cerințele directivei armonizate UE, ale standardelor de siguranță UE și ale standardelor specifice produsului. În cazul modificării fără aprobarea noastră prealabilă a aparatului (aparaterelor), această declarație își pierde valabilitatea.</p>
<p>IT Dichiarazione di conformità UE Il sottoscritto, in quanto soggetto autorizzato dal produttore, GARDENA Germany AB, PO Box 7454, S-103 92, Stoccolma, Svezia, dichiara che l'apparecchio/gli apparecchi di seguito denominato/i, nella versione da noi immessa in commercio, soddisfa/ no i requisiti delle direttive UE armonizzate, degli standard di sicurezza europei e degli standard specifici per il prodotto. La presente dichiarazione perde di validità in caso di modifica dell'apparecchio/degli apparecchi non concordata con noi.</p>	<p>BG ЕС-Декларация за съответствие Долноподписаният удостоверява като пълномощник на производителя GARDENA Germany AB, PO Box 7454, S-103 92, Стокхолм, Швеция, че по-долу описаният(ите) уред(и) във вариант на изпълнение пунат от нас на пазара изпълнява/ изпълняват изискванията на хармонизираните ЕС-директиви, ЕС-норми за безопасност и специфичните норми за продукцията. В случай на промяна на уред(ите), която не е съгласувана с нас, тази декларация губи своята валидност.</p>
<p>ES Declaración de conformidad de la UE El firmante confirma, en calidad de operado del fabricante GARDENA Germany AB, PO Box 7454, S-103 92 Estocolmo (Suecia), que el/ los aparato(s) mencionado(s) a continuación cumple(n), en la versión lanzada al mercado por nuestra empresa, los requisitos de las directivas de la UE armonizadas, los estándares de seguridad de la UE y los estándares específicos del producto. La presente declaración perderá su validez si se modifica(n) el/ los aparato(s) sin previa aprobación por nuestra parte.</p>	<p>ET EL-i vastavusdeklaratsioon Allkirjutan ja kinnitan tootja, GARDENA Germany AB, PO Box 7454, S-103 92, Stockholm, Rootsi, poolt volitatud isikuna, et järgnevalt nimetatud seade (seadmed) täidab (täidavad) meil poolt turule toodud versiooni kuulj harmoniseeritud EL-i direktiivide, EL-i ohutusstandardide ja tootepühiste standardite nõuded. Seadme (seadmete) meiega kooskõlastamata muudatuse tegemise korral kaotab käesolev deklaratsioon oma kehtivuse.</p>
<p>PT Declaração CE de Conformidade O abaixo-assinado, na qualidade de representante do fabricante, GARDENA Germany AB, PO Box 7454, S-103 92, Stockholm, Schweden, confirma que o(s) aparelho(s) a seguir designado(s) no modelo lançado por nós no mercado cumpre/ cumprem os requisitos das diretivas UE harmonizadas, as normas de segurança UE e as normas específicas para estes produtos. Esta declaração perde a sua validade se forem realizadas alterações no(s) aparelho(s) sem o nosso consentimento.</p>	<p>LT ES atitikties deklaracija Pasirašantis, kaip gamintojo, GARDENA Germany AB, PO Box 7454, S-103 92, Stokholmas, Švedija, įgaliotasis atstovas patvirtina, kad žemiau nurodyti(-ų) prietaisai(-ų) modeliai, kurie buvo pagaminti mūsų gamyklose, atitinka darniąsias ES direktyvas, ES saugumo standartus ir specifinius gaminių standartus. Atlikus bet koki prietais(-ų) pakeitimą, kuris nėra suderintas su mumis, ši deklaracija praranda galiojimą.</p>
<p>PL Deklaracja zgodności UE Nижєj podpisany potwierdza jako upoważniony przedstawiciel producenta, spółki GARDENA Germany AB, PO Box 7454, S-103 92, Stokholm, Szwecja, że określone poniżej urządzenie/-nia w wersji wprowadzonej przez nas do obrotu spełnia/ -niają wymogi zharmonizowanych dyrektyw UE, norm bezpieczeństwa UE oraz norm dotyczących konkretnych produktów. Niniejsza deklaracja traci ważność w przypadku wprowadzania niezgodnych z nami zmian urządzenia/ -nia.</p>	<p>LV ES atbilstības deklarācija Lēmē parakstījis personā kā ražotāja, GARDENA Germany AB, PO Box 7454, S-103 92, Stokholma, Zviedrija, pilnvarotais pārstāvis apstiprina, ka tālāk norādītā(-s) ierīcē(-s) izpildījumā, kādā mēs to (tās) esam laidoši tirgū, atbilst skaņotājam EL-i ohutības standartiem un konkrētajam produktam noteiktajiem standartiem. Ierīcē(-s) veicot ar mums nesaskaņotas izmaiņas, šī deklarācija zaudē savu spēku.</p>

<p>Produktbezeichnung: Description of the product: Désignation du produit : Beschrijving van het product: Beskrivning av produkten: Beskrivelse af produktet: Tuoteen kuvaus: Descrizione del prodotto: Descripción del producto: Descrição do produto: Opis produktu: A termék leírása: Popis výrobku: Popis produktu: Περιγραφή του προϊόντος: Opis izdelka: Opis proizvoda: Descrierea produsului: Описание на продукта: Toote kirjeldus: Gaminio aprašas: Izstrādājuma apraksts:</p>	<p>Turbotrimmer Turbotrimmer Coupe-bordures Turbotrimmer Turbotrimmer Turbotrimmer Turbotrimmer Turbotrimmer Recortabordes Aparador de relva Turbotrimmer Podkaszarka Damilos fűszegélynyíró Turbotrimmer Turbotrimmer Κοιμητικό πετονιάς Turbo obrezovalnik Turbo trimer za travu Turbotrimmer Турботриммер Turbotrimmer Turbo zóliapjövő Turbotrimmeris</p>	<p>Harmonisierte EN-Normen / Harmonised EN: EN 60335-1 EN 50636-2-91 EN ISO 12100</p> <p>Schall-Leistungspegel: Noise level: Niveau sonore : Geluidsniveaue: Ljudnívá: Stojníveaue: Äänitaso: Livello acustico: Nível de ruído: Nível de ruído: Poziom hałas: Zajszint: Hladina hluku: Hladiny hluku:</p> <p>gemessen/ garantiert measured/ guaranteee mesure/ garanti gemeten/ gegarandeerd uppmätt/ garanterad mält/ garanteret mitattu/ taattu misurato/ garantito medido/ garantizado medido/ garantido mierzony/ gwarantowany mért/ garantált naměřená/ zaručená nameraná/ zaručené</p> <p>Επίπεδο θορύβου: Raven zvóčne moči: Razina buke: Nível de zgomot: Ниво на шум: Műratase: Triukšmo lygis: Trokšņa līmenis :</p> <p>9805 92 dB (A)/ 94 dB (A) 9806 92 dB (A)/ 94 dB (A)</p>
<p>Produkttyp: Product type: Type de produit : Producttype: Producttype: Typ produkt: Típo adí produkt: Tipo de producto: Tipo de produto: Typ produktu:</p>	<p>Termék típus: Druh výrobku: Type de produit : Τύπος προϊόντος: Producttype: Vrsta izdelka: Vrsta proizvoda: Tip produs: Тип продукт: Tootetüüp: Gaminio tipas: Produkta veids:</p>	<p>Anbringungsjahr der CE-Kennzeichnung: Year of CE marking: Année d'apposition du marquage CE : Installatiejaar van de CE-aanduiding: Märkningsår: CE-Mærkningsår: CE-merkin kiinnitysvuosi: Anno di applicazione della certificazione CE: Colocación del distintivo CE: Ano de marcação pela CE: Rok nadania oznakowania CE: CE-jelzés elhelyezésének éve:</p> <p>Rok umístění značky CE: Rok udelenia značky CE: Έτος σήματος CE: Leto namestitve CE-oznake: Godina dobitvanja CE oznake: Anul de marcare CE: Година на поставяне на CE-маркировка: CE-márgistuse paigaldamise aasta: Metai, kada pažymeta CE-ženklui: CE-márkējuma uzlikšanas gads:</p> <p>2015</p>
<p>EU-Richtlinien: EC-Directives: Directives CE : EG-richtlijnen: EU-direktiv: EU-direktiver: EU-direktivit: Directive UE: Directiva CE: Diretivas CE: Direktywy WE: EK-irányelvek: Predpisy ES: Smernice EU: Önyűs EK: Direktive EU: EC direktive: Directive CE: Директиви на EO: EU direktivid:</p>	<p>EB direktivos: EK direktivas: Hinterlegte Dokumentation: Documentation: GARDENA Technische Dokumentation M. Jäger, 89079 Ulm Deposited Documentation: GARDENA Technical Documentation, M. Jäger, 89079 Ulm Documentation déposée: Documentation technique GARDENA, M. Jäger, 89079 Ulm</p>	<p>Konformitätsbewertungsverfahren: Nach 2000/14/EG Art. 14 Anhang VI Conformity Assessment Procedure: according to 2000/14/EC Art. 14 Annex VI Procédure d'évaluation de la conformité : Selon 2000/14/CE art. 14 Annexe VI</p> <p>Ulm, den 30.09.2021 Ulm, 30.09.2021 Fait à Ulm, le 30.09.2021 Ulm, 30-09-2021 Ulm, 2021.09.30. Ulm, 30.09.2021 Ulm, 30.09.2021 Ulm, 30.09.2021 Ulm, 30.09.2021 Ulm, 30.09.2021 Ulm, 30.09.2021 Ulm, 30.09.2021 Ulm, 30.09.2021 Ulm, 30.09.2021 Ulm, 30.09.2021 Ulm, 30.09.2021 Ulm, 30.09.2021 Ulm, 30.09.2021 Ulm, 30.09.2021 Ulm, 30.09.2021 Ulm, 30.09.2021</p> <p>Der Bevollmächtigte Authorised representative Le mandataire De gevolmachtigde Auktoriserad representant Autoriseret repræsentant Valtuutettu edustaja Persona delegata La persona autorizada O reprezentante Péromonnik Meghatalmazott Zplnomocnenec Splnomocnený O εξουσιοδοτημένος Pooblaščenec Ovlaštena osoba Conducerea tehnică Упълномощен Volitatud esindaja Igaliotasis atstovas Pilnvarotā persona</p> <p><i>Reinhard Pompe</i> Reinhard Pompe Vice President</p> <p><i>Wolfgang Engelhardt</i> Wolfgang Engelhardt Vice President Supply Chain</p>

EN UKCA Declaration of Conformity (only for UK)

The manufacturer: GARDENA Germany AB, PO Box 7454, S-103 92 Stockholm, Sweden hereby certifies, when leaving our factory, the unit(s) indicated below is/are in accordance with the UK Regulations, designated standards of safety and product specific designated standards. This certificate becomes void if the units are modified without our approval.

Description of the Product: **Turbotrimmer**

Product type: **SmallCut Plus 350**

Article Number: **9806-28**

UK regulations: **S.I. 2008/1597
S.I. 2016/1091
S.I. 2012/3032
S.I. 2001/1701**

Designated Standards: **EN ISO 12100
EN 60335-1
EN 60335-2-77**

Authorised Representative: **Husqvarna UK Limited**

Deposited Documentation: **Preston Road,
Aycliffe,
County Durham
UK
DL5 6 UP**

Noise level: measured / guaranteed **Art. 9674825-xx: 92 dB(A) / 93 dB(A)
Art. 9674828-xx: 91 dB(A) / 91 dB(A)
Art. 9674829-xx: 92 dB(A) / 93 dB(A)**

Conformity Assessment according to: **According to S.I. 2001/1701 Art, 11 Schedule 9**

Aycliffe, 10.09.2021

Authorised Representative:



**John Thompson
Director**

<p>Deutschland/Germany GARDENA Manufacturing GmbH Central Service Hans-Lorenser-Straße 40 D-89079 Ulm Produktfragen: (+49) 731 490-123 Reparaturen: (+49) 731 490-290 service@gardena.com http://www.gardena.com</p>	<p>Costa Rica Exim CIA Costa Rica Calle 25A, B°. Montalegre Zapote San José Costa Rica Phone: (+506) 2221-5654 (+506) 2221-5659 eximcostanica@gmail.com</p>	<p>Ireland Liffey Distributors Ltd. 309 NW Business Park, Ballycoolan 15 Dublin Phone: (+353) 1 824 2600 info@liffeyd.com</p>	<p>Netherlands Husqvarna Nederland B.V. GARDENA Division Postbus 50131 1305 AC ALMERE Phone: (+31) 36 521 00 10 info@gardena.nl</p>	<p>South Africa Husqvarna South Africa (Pty) Ltd Lifestyle Business Park – Ground Floor Block A Cnr Beyers Naude Drive and Ysterhout Road Randpark Ridge, Randburg Phone: (+27) 10 015 5750 service@gardena.co.za</p>
<p>Albania KRAFT SHPK Autostrada Tiranë-Durrës Km 7 1051 Tirane Phone: (+355) 69 877 7821 info@kraft.al</p>	<p>Croatia Husqvarna Austria GmbH Industriježele 36 4010 Linz Phone: (+43) 732 77 01 01-485 service.gardena@husqvarnagroup.com</p>	<p>Israel HAGARIN LTD. 2 Nahal Harif St. 8122201 Yavne internet@hagarin.co.il Phone: (+972) 8-932-0400</p>	<p>Neth. Antilles Jonka Enterprises N.V. Sta. Rosa Weg 196 P.O. Box 8200 Curaçao Phone: (+599) 9 767 66 55 info@jonka.com</p>	<p>Spain Husqvarna España S.A. Calle de Rivas nº 10 28052 Madrid Phone: (+34) 91 708 05 00 atencioncliente@gardena.es</p>
<p>Argentina ROBERTO C. RUMBO S.R.L. Predio Norlog Lote 7 Benavidez, ZC: 1621 Buenos Aires ventas@rumbosrl.com.ar</p>	<p>Cyprus Pantelis Papadopoulos S.A. 92 Athinon Avenue Athens 10442 Greece Phone: (+30) 21 0519 3100 infocyp@papadopoulos.com.gr</p>	<p>Italy Husqvarna Italia S.p.A. Via Santa Vecchia 15 23868 VALLMADRERA (LC) Phone: (+39) 0341.203.111 assistenza.italia@it.husqvarna.com</p>	<p>New Zealand Husqvarna New Zealand Ltd. PO Box 76-437 Manukau City 2241 Phone: (+64) (0) 9 9202410 support.nz@husqvarna.co.nz</p>	<p>Sri Lanka Hunter & Company Ltd. 130 Front Street Colombo Phone: 94-11 232 81 71 hurters@eureka.lk</p>
<p>Armenia AES Systems LLC Marshal Babajanyan Avenue 56/2 0022 Yerevan Phone: (+374) 60 651 651 masisohanyan@cloud.com</p>	<p>Czech Republic Gardena Service Center Vrbo c/o Husqvarna Manufacturing CZ s.r.o. Jesenická 146 79326 Vrbo pod Pradedem Phone: 800 100 425 servis@gardena.cz</p>	<p>Japan Husqvarna Zenoh Co. Ltd. Japan 1-9 Minamidai, Kawagoe 350-1165 Saitama Japan gardena-jp@husqvarnagroup.com</p>	<p>North Macedonia Sinpeks d.o.o. Ul. Kravarski Pat Bb 7000 Bitola Phone: (+389) 47 20 85 00 sinpeks@mt.net.mk</p>	<p>Suriname Deto Handelmaatschappij N.V. Kerkkampweg 72-74 P.O. Box: 12782 Paramaribo Suriname Phone: (+597) 438050 info@deto.sr</p>
<p>Australia Husqvarna Australia Pty. Ltd. Locked Bag 5 Central Coast BC NSW 2252 Phone: (+61) (0) 2 4352 7400 customer.service@husqvarna.com.au</p>	<p>Denmark GARDENA DANMARK Lejvej 19, st. 3500 Værløse Tlf.: (+45) 70 26 47 70 husqvarna@husqvarna.dk www.gardena.com/dk</p>	<p>Kazakhstan TOO "Ламед" Russian Адрес: Қазақстан, г. Алматы, ул. Тажибаевой, 155/1 Тел.: (+7) (727) 355 64 00 (+7) (700) 355 64 00 lamed@lamed.kz</p>	<p>Norway Husqvarna Norge AS Gardena Division Trøskenveien 36 1708 Sarpsborg info@gardena.no</p>	<p>Sweden Husqvarna AB / GARDENA Sverige Drottningatan 2 561 82 Huskvarna Sverige Phone: (+46) (0) 36-14 60 02 info@gardena.se</p>
<p>Austria/Österreich Husqvarna Austria GmbH Industrielle 36 4010 Linz Tel.: (+43) 732 77 01 01-485 service.gardena@husqvarnagroup.com</p>	<p>Dominican Republic BOSQUESA, S.R.L. Carretera Santiago Lincey Km. 5 1/2 Esquina Copal II. Santiago De Los Caballeros 51000 Dominican Republic Phone: (+1) 809-562-0476 contacto@bosquesa.com.do</p>	<p>Korea Kyung Jin Trading Co., Ltd 107-4, Sunduk Bld, Yangjae-Dong Seocho-Gu 137-891 Seoul Phone: (+82) 2 574 6300 kjh@kjh.co.kr</p>	<p>Northern Cyprus Mediterranean Home & Garden No 150 Alsancak, Karaoglanoglu Caddesi Gine Phone: (+90) 392 821 33 80 info@medgardener.com</p>	<p>Switzerland/Schweiz Husqvarna Schweiz AG Consumer Products Industriestrasse 10 5506 Mägerwil Phone: (+41) (0) 62 887 37 90 info@gardena.ch</p>
<p>Azerbaijan Proqress Xüsusi Firması Aliyar Aliyev 212, Baku, Azerbaijan Sales: +994 70 328 07 14 Aftersales: +994 77 326 07 14 www.proqress-garden.az info@proqress-garden.az</p>	<p>Egypt Universal Agencies Co 26, Abdel Hamid Lotfy St. Giza Phone: 3761 5757 https://gardeningegypt.com/ hany.masoud@univag.org/</p>	<p>Kuwait Palms Agro Production Co Al Rai- Fourth Ring Road – Block 56. P.O. Box: 1976 Safat 13020 Al-Rai Phone: 24730745 info@palms-kw.com</p>	<p>Norway Husqvarna Norge AS Gardena Division Trøskenveien 36 1708 Sarpsborg info@gardena.no</p>	<p>Taiwan Hong Ying Trading Co., Ltd. No. 46 Wu-Kun-Wu Road New Taipei City Phone: (+886) (02) 2298 1486 salesg1@7friends.com.tw</p>
<p>Bahrain M.H. Al-Mahroos BUILDING 208, BLOCK 356, ROAD 328 Salhiya Phone: +973 1740 8090 almahroos@almahroos.com</p>	<p>Estonia Husqvarna Eesti OÜ Valdeku 132 EE-11216 Tallinn info@gardena.ee</p>	<p>Kyrgyzstan O'So Aiyə Maki Av. Molodaysa Guardia 83 720014 Bishkek Phone: (+996) 312 322115</p>	<p>Northern Cyprus Mediterranean Home & Garden No 150 Alsancak, Karaoglanoglu Caddesi Gine Phone: (+90) 392 821 33 80 info@medgardener.com</p>	<p>Thailand Spica Co. Ltd 2432/2 Onnuch Rd., Prawat Bangkok 10250 Thailand Phone: (+66) (0)2721 7373 surapong@spica-siam.com</p>
<p>Belarus/Беларусь ООО «Мастер Гарден» 220118, г. Минск, улица Шаранговича, дом 7а Тел. (+375) 17 257 00 33 mg@mastergarden.by</p>	<p>Finland Oy Husqvarna Ab Gardena Division Lautatarhankatu 8 B / PL 3 00561 HELSINKI www.gardena.fi</p>	<p>Latvia Husqvarna Latvija SIA Ubrņokas 19A LV-1021 Rīga info@gardena.lv</p>	<p>Peru Sierras y Herramientas Forestal SAC Av. Las Gaviotas 833, Chorrillos Lima Phone: (+51) 1 2520252 supervisorventas1@siersac.com www.siersac.com</p>	<p>Tajikistan ARIERS JV LLC 39, Ayni Street, 7734024 Dushanbe, Tajikistan</p>
<p>Belgium Husqvarna Belgium nv Gardena Division Leuvensesteenweg 542 Planet II E 1930 Zaventem België</p>	<p>France Husqvarna France 9/11 Allée des pierres mayettes 92635 Gennemilliers Cedex France http://www.gardena.com/fr N° AZUR: 0 810 00 78 23 (Prix d'un appel local)</p>	<p>Lebanon Technomec Saifra Highway (Beirut – Tripoli) Center 622 Mezher Bldg. P.O. Box 215 Jounieh Phone: (+961) 9 853527 (+961) 3 855481 teconomec@idm.net.lb</p>	<p>Poland Gardena Service Center Vrbo c/o Husqvarna Manufacturing CZ s.r.o. Jesenická 146 79326 Vrbo pod Pradedem Czech Republic Phone: (22) 336 78 90 servis@gardena.pl</p>	<p>Thailand Spica Co. Ltd 2432/2 Onnuch Rd., Prawat Bangkok 10250 Thailand Phone: (+66) (0)2721 7373 surapong@spica-siam.com</p>
<p>Bosnia/Herzegovina Silk Trade d.o.o. Poslovnna Zona Vila Br. 20 Phone: (+387) 61 165 593 info@silktade.com.ba</p>	<p>Georgia Transporter LLC #70, Belashvili street 0159 Tbilisi, Georgia Number: (+995) 322 14 71 71 info@transporter.com.ge www.transporter.com.ge</p>	<p>Lithuania UAB Husqvarna Lietuva Ateities pl. 77C LT-52104 Kaunas info@gardena.lt</p>	<p>Portugal Husqvarna Portugal, SA Lagoa - Albarraq 2635 - 595 Rio de Mouro Phone: (+351) 21 922 85 30 Fax: (+351) 21 922 85 36 info@gardena.pt</p>	<p>Turkey Dost Bahçe Yunus Mah. Adil Sk. No:3 Kartal Istanbul 34873 Turkey Phone: (+90) 216 389 39 39 info@dostbahce.com.tr www.dostbahce.com.tr</p>
<p>Brazil Nordtech Maquinas e Motores Ltd. Avenida Juscelino Kubitschek de Oliveira Curitiba 3003 Brazil Phone: (+55) 41 3595-9600 contato@nordtech.com.br www.nordtech.com.br</p>	<p>Germany KRAFT SHPK Autostrada Tiranë-Durrës Km 7 1051 Tirane Phone: (+355) 69 877 7821 info@kraft.al</p>	<p>Malaysia Glomedic International Sdn Bhd Jalan Ruang No. 30 Shah Alam, Selangor 40150 Malaysia Phone: (03)-7734 7997 oase@glomedic.com.my</p>	<p>Romania Madex International Srl Soseaua Odaii 117 - 123, RO 013603 București, S1 Phone: (+40) 21 352 7603 madex@ines.ro</p>	<p>Turkmenistan I.E. Orazmuhammedov Nurmuhammet 80 Ataturk, BERKARAR Shopping Center, Ground floor, A77b, ASHGABAT 744000 TURKMENISTAN Phone: (+993) 12 468859 Mob: (+993) 62 222887 info@jayhyzmat.com / bekjyev@jayhyzmat.com www.jayhyzmat.com</p>
<p>Bulgaria AGROLAND България АД бул. 8 Декември, № 13 Офис 5 1700 Студентски град София Тел.: (+359) 24 66 6910 info@agroland.eu</p>	<p>Greece Π.ΠΑΠΑΔΟΠΟΥΛΟΣ ΑΕΒΕ Αλεξ. Αθηνών 32 Αθήνα Τ.Κ.104 42 ΕΜ06α Τηλ. (+30) 210 5193 100 info@papadopoulos.com.gr</p>	<p>Malta I.V. Portelli & Sons Ltd. 85, 86, Triq San Pawl Rabat - RBT 1240 Phone: (+356) 2145 4289</p>	<p>Russia/Россия "Хускварна" 141400, Московская обл., г. Химки, улица Ленинградская, владение 39, стр.6 Бизнес Центр „Химки Бизнес Парк“, помещение ОВ02_04 http://www.gardena.ru</p>	<p>Ukraine/Україна AT «Альцесть» вул Петропавлівська 4 08130, Київська обл. Києво-Святошинський р-н. с. Петропавлівська Борщагівка Україна Тел.: (+38) 0 800 503 000</p>
<p>Canada/USA GARDENA Canada Ltd. 100 Summerlea Road Brampton, Ontario L6T 4X3 Phone: (+1) 905 792 93 30 info@gardenacanada.com</p>	<p>Hungary Husqvarna Magyarország Kft. Ezred u. 1 – 3 1044 Budapest Phone: (+36) 1 251-4161 vezesvolgalat.husqvarna@husqvarna.hu</p>	<p>Mexico AFOSA Av. Lopez Mateos Sur # 5019 Col. La Calma 45070 Zapopan, Jalisco, Mexico Phone: (+52) 33 3818-3434 isolis@afosa.com.mx</p>	<p>Saudi Arabia SACO Takhassusi Main Road P.O. Box: 86387 Riyadh 12863 40011 Saudi Arabia Phone: (966) 11 482 8877 webmaster@saco-ksa.com</p>	<p>Uruguay FELI SA Entre Rios 1083 11800 Montevideo Phone: (+598) 2203 1844 info@felisa.com.uy</p>
<p>Chile REPRESENTACIONES JCE S.A. 2286 Avenida General Oscar Bonilla Concepcion Phone: (+56) 2 2414 2600 contacto@jce.cl</p>	<p>Iceland BYKO ehf. Skenmuvegi 2a 200 Kópavogur Phone: (+354) 515 4000 byko@byko.is</p>	<p>Moldova Convel SRL Republica Moldova, mun. Chisinau, sos. Muncetii 284 Phone: (+373) 22 857 126 www.convel.md</p>	<p>Singapore Hy-Ray PRIVATE LIMITED 40 Jalan Pemimpin #02-08 Tat Ann Building Singapore 577185 Phone: (+65) 6253 2277 info@hyray.com.sg</p>	<p>Uzbekistan AGROHOUSE MCHJ O'zbekiston, 111112 Toshkent viloyati Toshkent tumani Hasanboy OFY, THAY yoqasida Phone: (+998)-93-5414141 (+998)-71-2096868 info@agro.house www.agro.house</p>
<p>China Husqvarna (Shanghai) Management Co., Ltd. 高世华 (上海) 管理有限公司 Jf, Beng Square B, No207, Song Hong Rd., Chang Ning District, Shanghai, PRC. 200335 上海市长宁区淞虹路207号明 泰广场B座307楼, 邮编: 200335</p>	<p>India B K RAMAN AND CO Plot No. 185, Industrial Area, Phase-2, Ram Darbar Chandigarh 160002 India Phone: (+91) 98140 06530 raman@jagannhardware.com</p>	<p>Mongolia Soyolj Gardening Shop Namiid Rii Ulaanbaatar 14230 Mongolia Phone: +976 7777 5080 soylj@maginet.mn</p>	<p>Slovak Republic Gardena Service Center Vrbo c/o Husqvarna Manufacturing CZ s.r.o. Jesenická 146 79326 Vrbo pod Pradedem Phone: 0800 154044 servis@gardena.sk</p>	<p>Vietnam Vision Joint Stock Company No. 09, Lot E2/D21, Ton That Thuyet Street, Dich Vong Hieu Commune Cau Gay District, Hanoi Phone: (+8424)-38462833/34 quynhnm@visionjsc.com.vn</p>
<p>Colombia Equipos de Toyoma Colombia SAS Cra. 68 D № 25 B 86 Of. 618 Edificio Torre Central Bogota Phone: +57 (1) 703 9520 +57 (1) 703 9522 serviciocliente@toyoma.com.co www.toyoma.com.co</p>	<p>Iran Al-Faysalieh Alakhdar Company Al-Faysalieh, Near Estate Bank Mosul Phone: (+964) 78 18 18 46 75</p>	<p>Morocco Proekip 64 Rue de la Participation Casablanca-Roches Noires 20303 Morocco Phone: (+212) 661342107 hicham.hafani@proekip.ma</p>	<p>Slovenia Husqvarna Austria GmbH Industrijska 36 4010 Linz Phone: (+43) 732 77 01 01-485 service.gardena@husqvarnagroup.com</p>	<p>Zimbabwe Cutting Edge 159 Citroen Rd, Msasa Harare Phone: (+263) 8677 008685 sales@cuttingedge.co.zw</p>