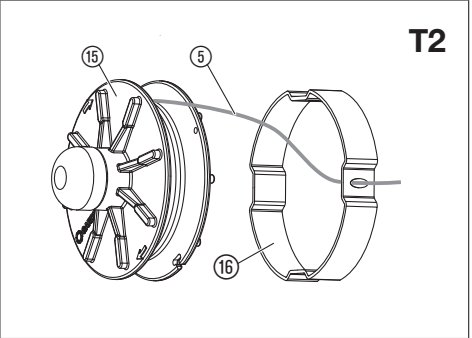
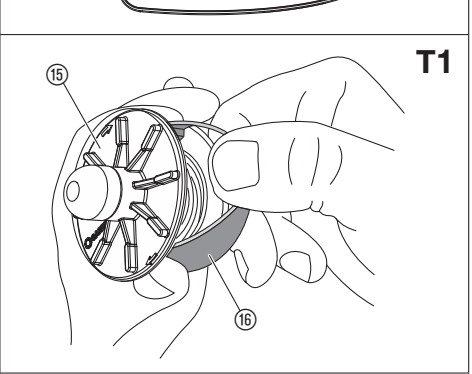
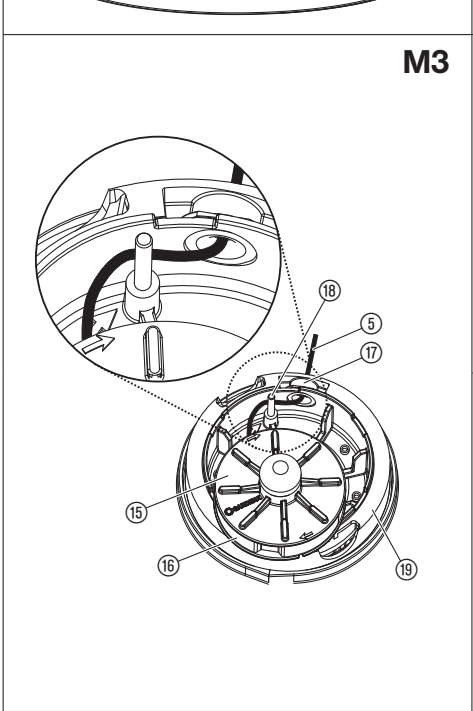
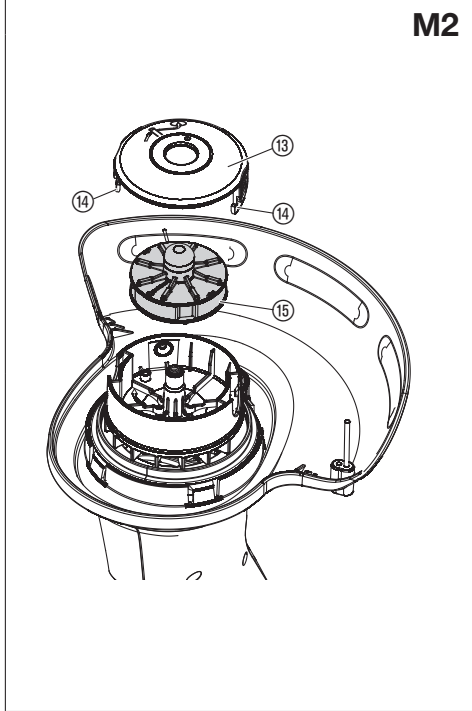
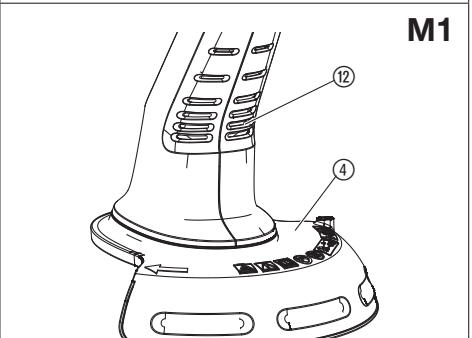
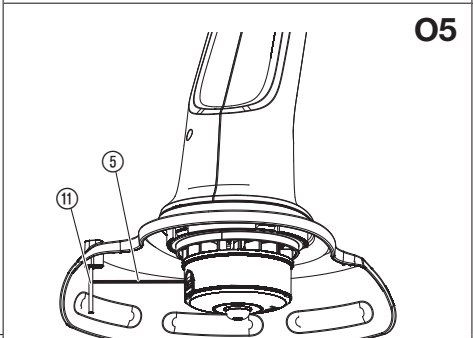
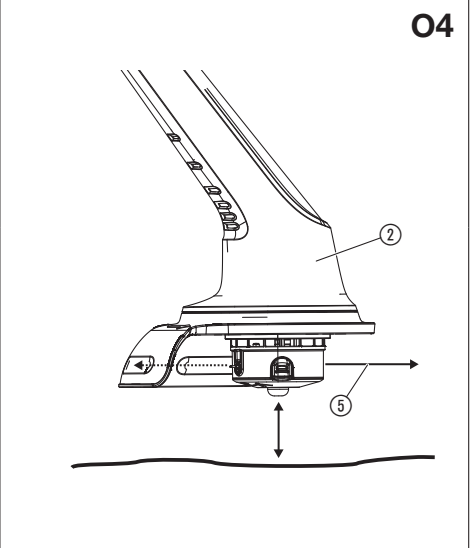
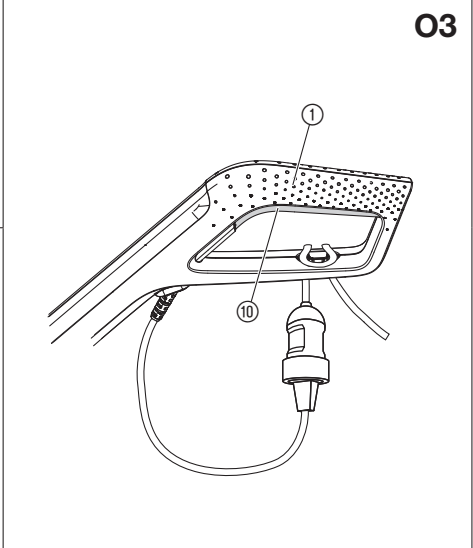
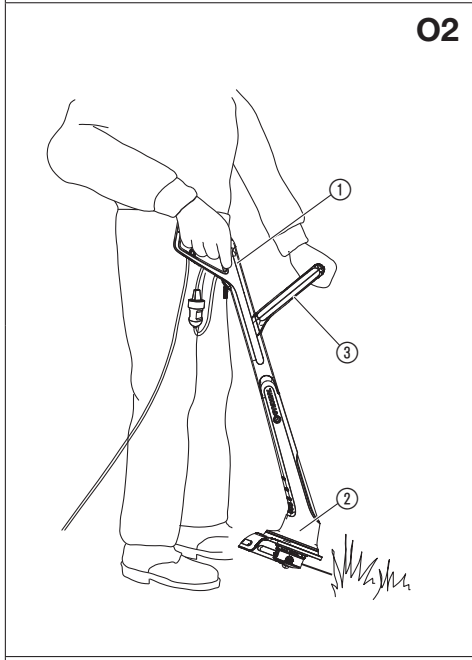
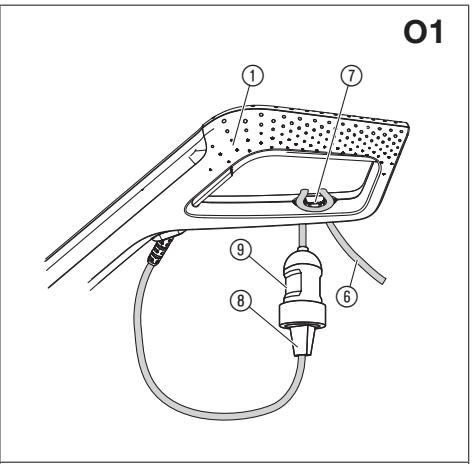
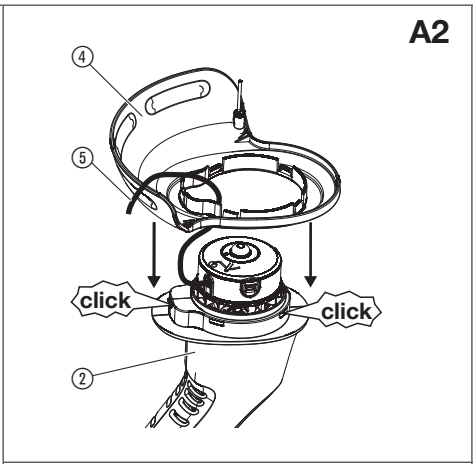
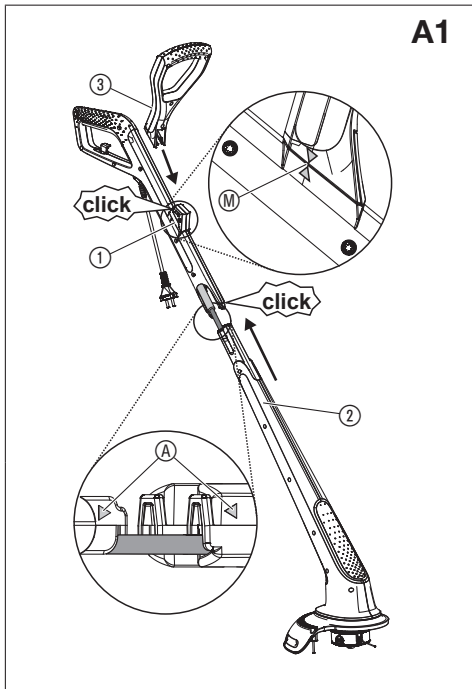


SmallCut 300
SmallCut Plus 350

Art. 9805
Art. 9806

ET Kasutusjuhend
Turbotrimmer

<p>DE Produkthaftung Wir weisen ausdrücklich darauf hin, dass wir in Übereinstimmung mit dem Produkthaftungsgesetz nicht für Schäden haften, die durch unsere Produkte entstehen, wenn diese unsachgemäß und nicht durch einen von uns autorisierten Servicepartner repariert wurden oder wenn keine Original GARDENA Teile oder von uns zugelassene Teile verwendet wurden.</p>
<p>EN Product liability In accordance with the German Product Liability Act, we hereby expressly declare that we accept no liability for damage incurred from our products where said products have not been properly repaired by a GARDENA-approved service partner or where original GARDENA parts or parts authorised by GARDENA were not used.</p>
<p>FR Responsabilité Conformément à la loi relative à la responsabilité du fait des produits défectueux, nous déclarons expressément par la présente que nous déclinons toute responsabilité pour les dommages résultant de nos produits, si lesdits produits n'ont pas été correctement réparés par un partenaire d'entretien agréé GARDENA ou si des pièces d'origine GARDENA ou des pièces agréées GARDENA n'ont pas été utilisées.</p>
<p>NL Productaansprakelijkheid Conform de Duitse wet inzake productaansprakelijkheid verklaren wij hierbij uitdrukkelijk dat wij geen aansprakelijkheid aanvaarden voor schade ontstaan uit onze producten waarbij deze producten niet zijn gerepareerd door een GARDENA-erkende servicepartner of waarbij geen originele GARDENA-onderdelen of onderdelen die door GARDENA zijn goedgekeurd zijn gebruikt.</p>
<p>SV Produktansvar I enlighet med tyska produktansvarslagar förklarar vi härmed uttryckligen att vi inte åtar oss något ansvar för skador som orsakas av våra produkter där produkterna inte har genomgått korrekt reparation från en GARDENA-godkänd servicepartner eller där originaldelar från GARDENA eller delar godkända av GARDENA inte använts.</p>
<p>DA Produktansvar I overensstemmelse med den tyske produktansvarslov erklærer vi hermed udtrykkeligt, at vi ikke påtager os noget ansvar for skader på vores produkter, hvis de pågældende produkter ikke er blevet repareret korrekt af en GARDENA-godkendt servicepartner, eller hvor der ikke er brugt originale GARDENA-reservedele eller godkendte reservedele fra GARDENA.</p>
<p>FI Tuotevastuu Saksan tuotevastuulain mukaisesti emme ole vastuussa laitteiden vaurioista, jos korjauksia ei ole tehnyt GARDENA:n hyväksymä huoltoliike tai jos niiden syynä on muiden kuin alkuperäisten GARDENA-varaosien tai GARDENA:n hyväksymien varaosien käyttö.</p>
<p>IT Responsabilità del prodotto In conformità con la Legge tedesca sulla responsabilità del prodotto, con la presente dichiariamo espressamente che decliniamo qualsiasi responsabilità per danni causati dai nostri prodotti qualora non siano stati correttamente riparati presso un partner di assistenza approvato GARDENA o laddove non siano stati utilizzati ricambi originali o autorizzati GARDENA.</p>
<p>ES Responsabilidad sobre el producto De acuerdo con la Ley de responsabilidad sobre productos alemana, por la presente declaramos expresamente que no aceptamos ningún tipo de responsabilidad por los daños ocasionados por nuestros productos si dichos productos no han sido reparados por un socio de mantenimiento aprobado por GARDENA o si no se han utilizado piezas originales GARDENA o piezas autorizadas por GARDENA.</p>
<p>PT Responsabilidade pelo produto De acordo com a lei alemã de responsabilidade pelo produto, declaramos que não nos responsabilizamos por danos causados pelos nossos produtos, caso os tais produtos não tenham sido devidamente reparados por um parceiro de assistência GARDENA aprovado ou se não tiverem sido utilizadas peças GARDENA originais ou peças autorizadas pela GARDENA.</p>
<p>PL Odpowiedzialność za produkt Zgodnie z niemiecką ustawą o odpowiedzialności za produkt, niniejszym wyraźnie oświadczamy, że nie ponosimy żadnej odpowiedzialności za szkody poniesione na skutek użytkowania naszych produktów, w przypadku gdy naprawa tych produktów nie była odpowiednio przeprowadzana przez zatwierdzonego przez firmę GARDENA partnera serwisowego lub nie stosowano oryginalnych części GARDENA albo części autoryzowanych przez tę firmę.</p>
<p>HU Termékszavatosság A németországi termékszavatossági törvénnyel összhangban ezennel nyomatékosan kijelentjük, hogy nem vállalunk felelősséget a termékeinkben keletkezett olyan károkért, amelyek valamely GARDENA által jóváhagyott szervizpartner által nem megfelelően végzett javításból adódtak, vagy amely során nem eredeti GARDENA alkatrészeket vagy a GARDENA által jóváhagyott alkatrészeket használtak fel.</p>
<p>CS Odpovědnost za výrobek V souladu s německým zákonem o odpovědnosti za výrobek tímto výslovně prohlašujeme, že nepřijímáme žádnou odpovědnost za poškození vzniklá na našich výrobcích, kdy zmíněné výrobky nebyly řádně opraveny schváleným servisním partnerem GARDENA nebo kdy nebyly použity originální náhradní díly GARDENA nebo náhradní díly autorizované společností GARDENA.</p>
<p>SK Zodpovednosť za produkt V súlade s nemeckými právnymi predpismi upravujúcimi zodpovednosť za výrobok týmto výslovné prehlasujeme, že nenesieme žiadnu zodpovednosť za škody spôsobené našimi výrobkami, v prípade ktorých neboli náležité opravy vykonané servisným partnerom schváleným spoločnosťou GARDENA alebo neboli použité diely spoločnosti GARDENA alebo diely schválené spoločnosťou GARDENA.</p>
<p>EL Ευθύνη προϊόντος Σύμφωνα με τον γερμανικό νόμο περί Ευθύνης για τα Προϊόντα, με το παρόν δηλώνουμε ρητώς ότι δεν αποδεχόμαστε καμία ευθύνη για τυχόν ζημιές που προκύπτουν από τα προϊόντα μας εάν αυτά δεν έχουν επισκευαστεί σωστά από κάποιον εγκεκριμένο συνεργάτη επισκευών της GARDENA ή εάν δεν έχουν χρησιμοποιηθεί αυθεντικά εξαρτήματα GARDENA ή εξαρτήματα εγκεκριμένα από την GARDENA.</p>
<p>SL Odgovornost proizvajalca V skladu z nemškimi zakoni o odgovornosti za izdelke, izrecno izjavljajo, da ne sprejemamo nobene odgovornosti za škodo, ki jo povzročijo naši izdelki, če teh niso ustrezno popravili GARDENINI odobreni servisni partnerji ali pri tem niso bili uporabljeni originalni GARDENINI nadomestni deli ali GARDENINIMI homologiranimi nadomestnimi deli.</p>
<p>HR Pouzdanost proizvoda Sukladno njemačkom zakonu o pouzdanosti proizvoda, ovime izričito izjavljujemo kako ne prihvaćamo nikakvu odgovornost za oštećenja na našim proizvodima nastala uslijed neispravnog popravka od strane servisnog partnera kojeg odobrava GARDENA ili uslijed nekorištenja originalnih GARDENA dijelova ili dijelova koje odobrava GARDENA.</p>
<p>RO Răspunderea pentru produs În conformitate cu Legea germană privind răspunderea pentru produs, declarăm în mod expres prin prezentul document că nu acceptăm nicio răspundere pentru defecțiunile suferite de produsele noastre atunci când acestea nu au fost reparate în mod corect de un atelier de service partener, aprobat de GARDENA, sau când nu au fost utilizate piese GARDENA originale sau piese autorizate de GARDENA.</p>
<p>BG Отговорност за вреди, причинени от стоки Съгласно германския Закон за отговорността за вреди, причинени от стоки, с настоящото изрично декларираме, че не носим отговорност за щети, причинени от нашите продукти, ако те не са били правилно ремонтирани от одобрен от GARDENA сервиз или ако не са използвани оригинални части на GARDENA или части, одобрени от GARDENA.</p>
<p>ET Tootevastutus Vastavalt Saksamaa tootevastutusseadusele deklareerime käesolevaga selgesõnaliselt, et me ei kanna mingisugust vastutust meie toodetest tingitud kahjude eest, kui need tooted ei ole korrektselt parandatud GARDENA heakskiidetud hoolduspartneri poolt või kui parandamisel ei ole kasutatud GARDENA originaalosi või GARDENA volitatud osi.</p>
<p>LT Gaminio patikimumas Mes aiškiai pareiškiame, kad, atsižvelgiant į Vokietijos gaminių patikimumo įstatymą, nepriisiame atsakomybės dėl bet kokios žalos, patirtos dėl mūsų gaminių, jeigu jie buvo netinkamai taisomi arba jų dalys buvo pakeistos neoriginaliomis GARDENA dalimis ar nepatvirtintomis dalimis, arba jeigu remonto darbai buvo atliekami ne GARDENA techninės priežiūros centro specialistų.</p>
<p>LV Atbildība par produkcijas kvalitāti Saskaņā ar Vācijas likumu par atbildību par produkcijas kvalitāti ar šo mēs paziņojam, ka neuzņemamies atbildību par bojājumiem, kas radušies, lietojot mūsu izstrādājumus, kuru remontu nav veicis uzņēmuma GARDENA apstiprināts apkopes partneris vai kuru remontam netika izmantotas oriģinālās GARDENA detaļas vai detaļas, kuru lietošanu apstiprinājis uzņēmums GARDENA.</p>



ET Turbotrimmer

1. OHUTUS	74
2. MONTAAŽ	75
3. KASUTAMINE	75
4. HOOLDUS	76
5. HOIULEPANEK	76
6. TÕRGETE KÕRVALDAMINE	76
7. TEHNILISED ANDMED	76
8. LISATARVIKUD	76
9. TEENINDUS/GARANTII	77

Instruktsioonide algupärandi tõlge.



Seda toodet võivad kasutada vähemalt 8 aasta vanused ja vanemad lapsed ning piiratud füüsiliste, sensorsete või vaimsete võimetega isikud ning puudulike kogemuste ja teadmistega isikud, kui neil on järelevaataja või kui neid on toote turvalise kasutamise osas juhendatud ning nad mõistavad sellest tulenevaid ohtusid. Lapsed ei tohi tootega mängida. Puhastust ega kasutaja poolset hoolust ei tohi lapsed teha ilma järelevaatajata. Me soovitame, et toodet kasutavad noored oleksid vähemalt 16-aastased. Ärge mitte kunagi kasutage antud toodet, kui te olete väsinud, haige või alkoholi, uimastite või ravimite mõju all.

Otstarbele vastav kasutamine:

GARDENA Turbotrimmer on ette nähtud muru- ja rohipindade trimmimiseks ning niitmiseks eramajapidamistes ja harrastusaedades. Seadet ei tohi kasutada avalikes rajatistes, parkides, spordiväljakutel, tänavatel ega põllu- ja metsamajanduses.



OHT! Kehavigastuste oht!

→ Seadet ei tohi kehavigastuste ohu tõttu kasutada hekkide löikamiseks ega kompostimise otstarbel peenestamiseks.

1. OHUTUS

Tähtis!

Lugege kasutusjuhend hoolikalt läbi ja hoidke see uuesti lugemiseks alles.

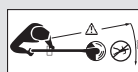
Tootel olevad sümbolid:



Lugege kasutusjuhust.



Hoidke teised isikud eemal.



OHT!
Kolmandate isikute vigastamise oht!

→ Hoidke kolmandad isikud ohualt eemal.



Kandke silmakaitset ja kõrvaklappe.



Ärge jätke vihma ega muu niiskuse kätte.
Vihma puhul ärge jätke välitingimustesse.



Ühendage võrgupistik lahti, kui juhe sai kahjustada või läks keerdu.

Ohutu käitamine

Koolitus

- Lugege juhiseid tähelepanelikult. Viige end kurssi masina juhtimisseadiste ja asjatundliku kasutamiselega.
- Ärge mitte kunagi lubage kasutada masinat isikutele, kes pole nende juhistega kursis, ega lastel. Kehtivad kohalikud eeskirjad võivad piirata kasutaja vanust.
- Tuleb silmas pidada, et kasutaja on ise vastutav õnnetuste eest või teistele isikutele või nende omandile tekitatud ohtude eest.

Ettevalmistus

- Enne kasutamist tuleb kontrollida ühendus- ja pikendusjuhet, kas esineb kahjustuse või vananemise märke. Kui juhe saab kahjustada kasutamise ajal, siis tuleb see viivitamatult võrgust lahti ühendada. **ÄRGE PUUDUTAGE JUHET ENNE, KUI SEE ON VÕRGUST LAHTI ÜHENDATUD.** Ärge kasutage masinat, kui juhe on kahjustatud või kulunud.
- Enne kasutamist tuleb masinat visuaalselt kontrollida, kas esineb kahjustatud, puuduvaid või valesti paigaldatud kaitseseadiseid või -katteid.
- Ärge mitte kunagi alustage masina käitamist, kui läheduses on inimesi, eriti lapsi, või koduloomi.

Käitamine

- Hoidke ühendus- ja pikendusjuhe lõikeseadisest eemal.
- Kogu masina kasutamise aja jooksul tuleb kanda silmakaitsevahendeid ja tugevast materjalist kingi.
- Tuleb vältida masina kasutamist halva ilma tingimustes, iseäranis äikeseriski korral.
- Kasutage masinat ainult päevavalguses või hea kunstliku valgustuse puhul.
- Ärge mitte kunagi kasutage kahjustatud katte või kaitseseadisega masinat ega ilma katte või kaitseseadiseta masinat.
- Lülitage mootor sisse ainult siis, kui käed ja jalad on lõikeseadise mõjualast väljas.
- Ühendage masin alati voolutoitest lahti (s.t ühendage pistik vooluvõrgust lahti, eemaldage tõkestusseadis või väljavõetav patarei)
 - alati, kui masin jäetakse järelevalveta;
 - enne blokeeringu eemaldamist;
 - enne masina kontrollimist, puhastamist või selle kallal tööde tegemist;
 - pärast kokkupuudet võõrkehaga;
 - alati, kui masin hakkab ebatavaliselt vibreerima.
- Ettevaatust lõikeseadise tekitatud vigastuste ohu tõttu jalgadele ja kätele.
- Tagage alati, et õhutusavad hoitaks võõrkehadest vabad.

Hooldus ja säilitamine

- Masin tuleb voolutoitest lahti ühendada (s.t pistik vooluvõrgust lahti ühendada, tõkestusseadis või väljavõetav patarei eemaldada) enne hoolduse või puhastustööde teostamist.
- Kasutada tuleb ainult tootja poolt soovitatud varuosid ja lisatarvikuid.
- Masinat tuleb regulaarselt kontrollida ja hooldada. Laske masinat remontida ainult lepingulises töökojas.
- Kui masin pole kasutusel, siis tuleb seda hoida lastele kättesaamatus kohas.

Soovitus

Masin peaks saama toite rikkevoolu kaitseseadme (RCD) kaudu, mille vabastusvool ei ületa 30 mA.

Täiendavad ohutussoovitused

OHT! Väiksemaid osi on võimalik kergesti alla neelata. Mitmikottide puhul esineb lämbumise oht väikelastele. Hoidke väikelapsed montaaži ajal eemal.

OHT! Kuulmiskaitset kandes ja seadme müra tõttu võib juhtuda, et inimeste lähenemine jääb märkamata.

Kui seade pistikupessa ühendamisel ootamatult käivitub, siis ühendage see kohealt lahti ja laske GARDENA teenindusel üle kontrollida.

OHT! Antud toode tekitab käitamisel elektromagnetvälja. See väli võib teatud tingimustes mõjustada aktiivsete või passiivsete meditsiiniliste implantaatide toimimist. Et vältida olukordade tekkimise oht, mis võivad kutsuda esile raskeid või surmavaid vigastusi, peaksid meditsiinilise implantaadiga isikud enne antud toote kasutamist konsulteerima oma arstiga ja implantaadi tootjaga.

Juhtmed

Kasutage üksnes standardi HD 516 kohaselt lubatud pikendusjuhtmeid.

→ Küsige oma elektrispetsialistilt.

Juhul kui seade läks töötades kuumaks, siis laske seadmel enne hoieüpanekut maha jahtuda.

→ Tagage enne seadme montaaži, et võrgupistik oleks välja tõmmatud.

Trimmeri monteerimine [joonis A1/A2]:

- Ühendage käepideme ülaosa ① ja trimmeripea ②, kuni ühendus kuuldavalt fikseerub (**klõps**). Seejuures peavad nooled ③ olema teineteise vastas. Juhet ei tohi seejuures tõmmata ega kinni kiiluda.
- Pistke lisakäepide ④ käepideme ülaosa ① otsa, kuni ühendus kuuldavalt fikseerub (**klõps**). Seejuures peavad nooled ⑤ olema teineteise vastas.
- Pange kate ⑥ trimmeripea ② peale ja juhtige seejuures lõikejõhv ⑦ läbi kattes ⑧ oleva ava.
- Pistke kate ④ trimmeripea ② otsa, kuni kõik plöksklambri kuuldavalt fikseeruvad (**klõps**).

3. KASUTAMINE



OHT! Kehavigastuste oht!

Lõikevigastuste oht, juhul kui toode kogemata käivitub.

→ Enne seadme ühendamist, seadistamist või transporti tõmmake võrgupistik välja ja kandke seadet lisakäepidemest.

Trimmeri ühendamine [joonis O1]:



OHT! Elektrilöögi oht!

Ühendusjuhtme ⑧ kahjustamise oht, kui pikendusjuhe ⑥ pole pandud juhtme tõmbekompensaatori ⑦ sisse.

→ Enne kasutamist pange pikendusjuhe ⑥ juhtme tõmbekompensaatori ⑦ sisse.

- Pange pikendusjuhe ⑥ aasaga juhtme tõmbekompensaatori ⑦ sisse ja tõmmake pingule.
- Pistke seadme pistik ⑧ pikendusjuhtme ⑥ liitmikku ⑨.
- Ühendage pikendusjuhe ⑥ 230 V võrgupessa.

Töösandid [joonis O2]:

→ Hoidke seadet käepideme ülaosast ① ja lisakäepidemest ③ nii, et trimmeripea ② oleks kergelt ettepoole kallutatud.

Vältige jõhvi kokkupuudet kõvade esemetega (müür, kivid, tarad jms), et takistada jõhvi kinnikleepumist või murdumist.

Trimmeri käivitamine [joonis O3]:



OHT! Kehavigastuste oht!

Vigastuste oht, kui seade stardinupust lahti lastes välja ei lülitu!

→ Ärge mitte kunagi sillake ohutusseadiseid (nt stardinupu ⑩ kinnisidumisega käepideme külge)!

Sisselülitamine:

→ Vajutage käepideme ülaosal ① olevat stardinuppu ⑩.

Väljalülitamine:

→ Laske stardinupp ⑩ vabaks.

Lõikejõhvi pikendamine (TIPPIV automaatika) (Tip mehanism) [joonis O4/O5]:

TIPPIV automaatika rakendatakse tööle **töötava mootoriga**. Ainult siis, kui jõhv on maksimaalselt pikk, saadakse puhas murulõige. Esmakordsel kasutuselevõtul peab lõikejõhvi vajaduse korral mitu korda pikendama.

- Käivitage seade.
- Hoidke trimmeripead ② maapinnaga paralleelselt ning tippige trimmeripead ② lühidalt vastu kindlat aluspinda (vältige pikemaajalist katkematut survet).

Lõikejõhvi 5 pikendatakse automaatselt kuuldava ümberlülitusprotsessiga ja see viiakse jõhvipiiraja ⑪ abil õigele pikkusele. Vajaduse korral tippige mitu korda järjestikku.

2. MONTAAŽ



OHT! Kehavigastuste oht!

Lõikevigastuste oht, juhul kui toode kogemata käivitub.

4. HOOLDUS



OHT! Kehavigastuste oht!

Lõikevigastuste oht, juhul kui toode kogemata käivitub.

→ Tagage enne seadme hooldust, et võrgupistik oleks välja tõmmatud.

Trimmeri puhastamine [joonis M1]:



OHT! Elektrilöögi oht!

Vigastuste ja ainelise kahju oht.

→ Ärge puhastage toodet vee ega veejoaga (iseäranis kõrgsurve veejoaga).

Õhutuspilud peavad olema alati mustusevabad.

1. Puhastage õhutuspilusid ⑫ pehme harjaga (mitte kruvikeerajaga).
2. Pärast iga kasutuskorda puhastage kõiki liikuvaid osi. Eemaldage kattest ④ eriti rohu ja mustuse jäägid.

Jõhvipooli vahetamine [joonis M2/M3]:



OHT! Kehavigastuste oht!

Vigastuste oht metallist lõikeelementide tõttu.

→ Ärge mitte kunagi kasutage metallist lõikeelemente ega varuosi ja lisatarvikuid, milliseid pole GARDENA poolt ette nähtud.

Tohib kasutada ainult GARDENA originaal-jõhvipoole. Jõhvipoolid saate hankida oma GARDENA edasimüüjalt või otse GARDENA teenindusest.

Art 9805, SmallCut 300/art 9806, SmallCut Plus 350 jaoks: GARDENA jõhvipool turbotrimmerile, art 5307.

1. Suruge poolikaas ⑩ mõlemalt plöksliitelt ⑭ üheaegselt sisse ja tõmmake see maha.
2. Võtke jõhvipool ⑮ välja.
3. Eemaldage võimalik mustumine.
4. Tõmmake uue jõhvipooli ⑮ lõikejõhv ⑤ läbi plastikrõnga ⑯ avaga ca 15 cm välja.
5. Juhtige lõikejõhv ⑤ esmalt läbi metallhülsi ⑰.
6. Juhtige lõikejõhv ⑤ ümber suunava tihvti ⑱.
7. Asetage jõhvipool ⑮ jõhvipooli hoidiku ⑲ sisse.
8. Pange pooli kaas ⑩ jõhvipooli hoidiku ⑲ peale nii, et mõlemad plöksliitid ⑭ kuulduvalt fikseeruvad.

Pooli kaane ⑩ pealepanekul peab lõikejõhv ⑤ olema viidud ümber suunava tihvti ⑱ ega tohi kinni kiiluda.

→ Kui pooli kaant ⑩ ei saa peale panna, siis pöörake jõhvipooli ⑮ edasi-tagasi, kuni jõhvipool ⑮ on täielikult jõhvipooli hoidikus ⑲.

5. HOIULEPANEK

Kasutuselt kõrvaldamine:

Toodet peab säilitama lastele ligipääsmatuna.

1. Tõmmake võrgupistik välja.
2. Puhastage seade (vt 4. HOOLDUS).
3. Pange kõrglõikur hoiule kuiva ja külmumisohuta kohta.

Soovitus:

Seadme võib käepidemest üles riputada. Riputatult hoidmisel pole lõikepea asjatult koormatud.

Jäätmekäitlus:

(vastavalt direktiivile 2012/19/EL/S.I. 2013 No. 3113)



Toodet ei tohi kasutuselt kõrvaldada koos tavaliste majapidamisjäätmetega. Selle peab kasutuselt kõrvaldama vastavalt kehtivatele kohalikele keskkonnakaitse eeskirjadele.

TÄHTIS!

→ Kõrvaldage toode kasutuselt oma kohaliku taaskasutuse kogumisjaama kaudu või selle abil.

6. TÕRGETE KÕRVALDAMINE



OHT! Kehavigastuste oht!

Lõikevigastuste oht, juhul kui toode kogemata käivitub.

→ Tagage enne seadme tõrgete kõrvaldamist, et võrgupistik oleks välja tõmmatud.

Lõikejõhvi väljatõmbamine jõhvipoolist [joonis T1/T2]:

Lõikejõhvi, mis tõmmati jõhvipooli sisse, saab uuesti välja tõmmata.

1. Võtke jõhvipool ⑮ välja, nagu kirjeldatud jaotises 4. HOOLDUS „Jõhvipooli vahetamine”.
2. Hoidke jõhvipoolil ⑮ olevat plastikrõngast ⑯ pöidla ja nimetissõrme vahel.
3. Suruge plastikrõngas ⑯ kokku ja tõmmake see maha (vajaduse korral kasutage kruvikeerajat).
4. Sissetõmmatud lõikejõhv on nüüd vaba.
5. Kerige lõikejõhvi ⑤ ca 15 cm maha ja pistke see plastikrõnga ⑯ avast läbi (vajaduse korral vabastage kinnikleepunud lõikejõhvi eelnevalt kruvikeeraja abil ning kerige see täielikult maha ja uuesti peale).
6. Tõmmake plastikrõngas ⑯ uuesti jõhvipooli ⑮ peale.
7. Rakendage jõhvipool ⑮ uuesti tööle, nagu kirjeldatud jaotises 4. HOOLDUS „Jõhvipooli vahetamine”.

Probleem	Võimalik põhjus	Kõrvaldamine
Seade ei lõika enam	Lõikejõhv on ära kulunud või lühike.	→ Pikendage lõikejõhvi (vt 3. KASUTAMINE „Lõikejõhvi pikendamine (TIPPV automaatika)”).
	Lõikejõhv on ära kasutatud.	→ Vahetage jõhvipool (vt 4. HOOLDUS „Jõhvipooli vahetamine”).
	Lõikejõhv on jõhvipooli sisse tõmmatud või selles kinni kleepunud.	→ Tõmmake lõikejõhvi jõhvipoolist välja (vt ülalpool).

Lõikejõhvi ei anna pikendada või lõikejõhvi kasutatakse kiiresti ära

Jõhv muutus liiga kuivaks või rabadaks (nt talve jooksul).

→ Asetage jõhvipool ca 10 tunniks vette.

Lõikejõhvi sagedane kokkupuude kõvade esemetega.

→ Vältige lõikejõhvi kokkupuudet kõvade esemetega.



JUHIS: Palun pöörduge teiste rikete korral oma GARDENA teeninduskeskusesse. Parandusi tohivad teha ainult GARDENA teeninduskeskused ning GARDENA poolt volitatud spetsialiseerunud jaemüüjad.

7. TEHNILISED ANDMED

Turbotrimmer	Ühik	SmallCut 300 (art. nr. 9805)	SmallCut Plus 350 (art. nr. 9806)
Mootori sisendvõimsus	W	300	350
Võrgupinge/Võrgusagedus	V / Hz	230 / 50	230 / 50
Lõikejõhvi läbimõõt	mm	1,6	1,6
Lõikelaius	mm	230	230
Jõhvi tagavara	m	6	6
Lõikejõhvi pikendamine		Tippiv automaatika	Tippiv automaatika
Jõhvipooli pöörlemissagedus	p/min	13.000	13.000
Kaal	kg	1,6	1,8
Helirõhutase $L_{PA}^{1)}$ Ebakiindlus k_{PA}	dB (A)	83 3	83 3
Helivõimsus $L_{WA}^{2)}$ mõõdetud / garanteeritud Ebakiindlus k_{WA}	dB (A)	92/94 2,04	92/94 2,32
Käe vibratsioon $a_{nw}^{1)}$ Ebakiindlus k_a	m/s ²	4,3 2,2	4,3 2,2

Mõõtemetod vastavalt: ¹⁾ EN 50636-2-91 ²⁾ RL 2000/14/EG/S.I. 2001 No. 1701



JUHIS: Näidatud vibratsiooni emissiooni väärtus on mõõdetud vastavalt standarditud katsemeetodile ja seda saab kasutada elektritööriistade omavaheliseks võrdluseks. Seda väärtust saab kasutada ka kokkupuute esialgseks hindamiseks. Vibratsiooni emissiooni väärtus võib elektritööriista tegeliku kasutamise käigus varieeruda.

8. LISATARVIKUD

GARDENA Jõhvipool turbotrimmerile

art. nr. 5307

9. TEENINDUS/GARANTII

Teenindus:

Palun võtke ühendust tagaküljel toodud aadressil.

Garantiideklaratsioon:

Garantiinõude korral ei nõuta teilt pakutud teenuste eest tasu.

GARDENA Manufacturing GmbH annab kõigile GARDENA uutele originaaltoodetele 2 aastat garantiid alates esmasest ostust edasimüüjalt, kui tooteid on kasutatud eranditult isiklikuks tarbeks. Teisesturult omandatud toodete osas käesolev tootja garantii ei kehti. Antud garantii puudutab kõiki olulisi tootel esinevaid puudusi, mis on tõendatult tekkinud materjali- või tootmisvigade tagajärjel. Kui see garantii kuulub täitmisele, siis kas tarnitakse täisfunktsionaalne asendustoodet või parandatakse meile saadetud toode tasuta; jätame endale õiguse valida kahe nimetatud variandi vahel. Teenusele kehtivad järgmised eeldused.

- Toodet on kasutatud sihtotstarbeliselt, järgides kasutusjuhendis toodud soovitusi.
- Ei ostja ega kolmandad isikud ei ole püüdnud toodet avada või parandada.
- Käitamisel kasutati ainult GARDENA varu- ja kuluosade originaale.
- Ostu tõendava dokumendi esitamine.

Osade ja komponentide tavapärane kulumine (näiteks teradel, terade kinnitusdetailidel, turbiinidel, valgustusseadmetel, kiil- ja hammasrihmadel, tiivikutel, õhufiltritel, süüteküünaldel), visuaalsed muutused ning kuluosad ja kulumaterjalidest osad on garantiist välistatud.

Tootja garantii piirdub asendustarne ja parandamisega vastavalt eespool nimetatud tingimustele. Teised meie kui tootja vastu suunatud nõuded, näiteks kahju hüvitamiseks, ei ole tootja garantiiga põhjendatud. Käesolev tootja garantii ei puuduta loomulikult edasimüüja/müüja vastu esitatavate seadustes ja lepingutes sätestatud garantii täitmisenõudeid.

Tootja garantii puhul kohaldatakse Saksamaa Liitvabariigi õigusnorme.

Garantiijuhtumi korral saatke palun defektne toode koos ostu tõendava dokumendi koopia ja vea kirjeldusega piisavalt frankeerituna GARDENA teeninduse aadressile.

Kuluosad:

Jõhvipool ja pooli kaas on kuludetailidena garantii alt välistatud.

<p>DE EU-Konformitätserklärung</p> <p>Der Unterzeichnete bestätigt als Bevollmächtigter des Herstellers, der GARDENA Germany AB, PO Box 7454, S-103 92, Stockholm, Schweden, dass das (die) nachfolgend bezeichnete(n) Geräte(e) in der von uns in Verkehr gebrachten Ausführung die Anforderungen der harmonisierten EU-Richtlinien, EU-Sicherheitsstandards und produktspezifischen Standards erfüllen/erfüllen. Bei einer nicht mit uns abgestimmten Änderung des (der) Geräte(s) verliert diese Erklärung ihre Gültigkeit.</p>	<p>HU EU megfeleléségi nyilatkozat</p> <p>Az alulírott, a GARDENA Germany AB, Pf. 7454, S-103 92, Stockholm, Svédország megbízott minőségében megerősíti, hogy az átalakult alábbi kivitelben forgalomba hozott, lent nevezett eszköz(ök) megfelel(nek) az uniós irányelvek és szabványokhoz nemzeti előírások követelményeinek, az EU biztonsági szabványainak és a konkrét termékre vonatkozó szabványoknak. Az eszköz(ök)nek velünk megegyeztetett módosítása esetén ez a nyilatkozat érvényét veszti.</p>
<p>EN EC Declaration of Conformity</p> <p>The undersigned hereby certifies as the authorized representative of the manufacturer, GARDENA Germany AB, PO Box 7454, S-103 92, Stockholm, Sweden, that, when leaving our factory, the unit(s) indicated below is/are in accordance with the harmonised EU guidelines, EU standards of safety and product specific standards. This certificate becomes void if the unit(s) is/are modified without our approval.</p>	<p>CS EU prohlášení o shodě</p> <p>Podepsaná osoba zplnomocnená výrobcom GARDENA Germany AB, PO Box 7454, S-103 92, Stockholm, Švédsko potvrdzuje, že v následujúcom uvedený(-é) prístroj(-e) v prevedení námi uvedenom na trh spĺňa/jú požiadavky zahtevne usklajených smerníc EU, bezpečnostných noriem EU a noriem špecifických pro výrobok. V prípade zmeny prístroje(-ú), ktorá s námi nebola dohodnutá, stráci toto prohlášení svoju platnosť.</p>
<p>FR Déclaration de conformité CE</p> <p>Le soussigné déclare, en tant que mandataire du fabricant, la GARDENA Germany AB, PO Box 7454, S-103 92, Stockholm, Suède, que, dès le moment où le matériel neuf désigné ci-dessous était conforme aux prescriptions des directives européennes énoncées ci-après et conforme aux règles de sécurité et autres règles qui lui sont applicables dans le cadre de l'Union européenne. Toute modification portée sur ce(s) produit(s) sans l'accord express de notre part supprime la validité de ce certificat.</p>	<p>SK EÚ vyhlásenie o zhode</p> <p>Dolu podpísaný potvrdzuje, ako zplnomocnený zástupca výrobcu, GARDENA Germany AB, PO Box 7454, S-103 92, Stockholm, Švédsko, že ďalej označené zariadenie /a vo vyhotovení uvedenom na trh spĺňa/jú požiadavky harmonizovaných smerníc EU, bezpečnostných štandardov EÚ a predpisov, špecifických pre dané výrobky. Pri zmene zariadenia/zariadení, ktorá nebola odsúhlasená našou spoločnosťou, stráca toto vyhlásenie platnosť.</p>
<p>NL EU-conformiteitsverklaring</p> <p>De ondergetekende bevestigt als gevolmachtigde van de fabrikant, GARDENA Germany AB, PO Box 7454, S-103 92, Stockholm, Zweden, dat het/de onderstaand vermelde apparaat/apparaten in de door ons in de handel gebrachte uitvoering voldoet/voldoen aan de eisen van de geharmoniseerde EU-richtlijnen, EU-veiligheidsnormen en productspecifieke normen. Bij een niet met ons afgestemde verandering van het apparaat/de apparaten verliest deze verklaring haar geldigheid.</p>	<p>EL Δήλωση συμμόρφωσης ΕΕ</p> <p>Ο υπογεγραμμένος βεβαιώνει ως πληρεξούσιος του κατασκευαστή, της εταιρείας GARDENA Germany AB, T.Θ. 7454, S-103 92, Στοκχόλμη, Σουηδία, ότι η (οι) παρακάτω αναφερόμενη(ς) συσκευή(ς) στην έκδοσή που τίθεται από εμάς σε κυκλοφορία πληροί/πληρούν τις απαιτήσεις των ευρωπαϊκών οδηγιών της ΕΕ, προτύπων ασφαλείας της ΕΕ και των ειδικών για το προϊόν προτύπων. Σε περίπτωση τροποποίησης της (των) συσκευή(ών) χωρίς προηγούμενη συναίνεση με την εταιρεία μας παύει να ισχύει η δήλωση.</p>
<p>SV EU-försäkran om överensstämmelse</p> <p>Undertecknad intygar som befulldäktad företrädare för tillverkaren, GARDENA Germany AB, PO Box 7454, S-103 92, Stockholm, Sverige, att nedan angiven apparat/ nedan angivna apparater i det utförande vi har släppt på marknaden, uppfyller förordningarna i de harmoniserade EU-direktiv, EU-säkerhetsstandarderna och de produktspecifika standarderna. Denna försäkran upphör att gälla vid en ändring av apparaten/apparaterna som inte har stämts av med oss.</p>	<p>SL Izjava EU o skladnosti</p> <p>Spodaj podpisani kot pooblaščenec proizvajalca GARDENA Germany AB, PO Box 7454, S-103 92, Stockholm, Švedska, potrjuje, da v nadaljevanju označene naprave v izvedbi, v kakršni smo jih dali v promet, izpolnjuje zahtevne usklajenih direktiv EU, varnostnega standarda EU in standardov, ki veljajo za posamezne izdelke. V primeru spremembe naprave, ki ni usklajena z nami, ta izjava neha veljati.</p>
<p>DA EU-overensstemmelseerklæring</p> <p>Underskriveren bekræfter som fuldmægtig for producenten, GARDENA Germany AB, PO Box 7454, S-103 92, Stockholm, Sverige, at det (de) efterfølgende betegnede apparat(er) i den af os markedsførte udførelse opfylder kravene i de harmoniserede EU-direktiver, EU-sikkerhedsstandarder og produktspecifikke standarder. Foretages en ændring af apparatet/apparaterne, der ikke er aftalt med os, mister denne erklæring sin gyldighed.</p>	<p>HR EU izjava o skladnosti</p> <p>Dolje potpisani kao ovlaštenik proizvođača, tvrtke GARDENA Germany AB, PO Box 7454, S-103 92, Stockholm, Švedska, potvrđuje da niže navedeno uređaj(i) odgovarajuće izvedbe koji/koje smo iznijeli na tržište ispunjavaju kriterije usklađenih direktiva EU i sigurnosnih standarda EU kao i standarda koji se tiču proizvoda. Ova izjava gubi valjanost u slučaju izmjena uređaja koje nisu prethodno ugovorene s nama.</p>
<p>FI EU-vaatimustenmukaisuusvakuutus</p> <p>Allekirjoittanut vahvistaa valmistajan, GARDENA Germany AB, PO Box 7454, S-103 92, Tukholma, Ruotsi, valtuuttamansa henkilön, että seuraava laite täyttää/seuraavat laitteet täyttävät meidän toimittamassa mallissa yhdenmukaistetujen EU-direktiivien, EU-turvallisuusmääräysten ja tuotekohtaisen standardien vaatimukset. Laitteen/laitteiden muutoksissa, joista ei ole sovittu meidän kanssamme, menettää tämä selvitys voimassolonsa.</p>	<p>RO Declarație de conformitate UE</p> <p>Semnatarul, în calitate sa de împuternicit al producătorului GARDENA Germany AB, PO Box 7454, S-103 92, Stockholm, Suedia, confirmă că aparatul (aparatele) descrise în cele ce urmează, în execuția pusă de noi pe piață îndeplinesc cerințele directivei armonizate UE, ale standardelor de siguranță UE și ale standardelor specifice produsului. În cazul modificării fără aprobarea noastră prealabilă a aparatului (aparatorilor), această declarație își pierde valabilitatea.</p>
<p>IT Dichiarazione di conformità UE</p> <p>Il sottoscritto, in quanto soggetto autorizzato dal produttore, GARDENA Germany AB, PO Box 7454, S-103 92, Stoccolma, Svezia, dichiara che l'apparecchio/gli apparecchi di seguito denominato/i, nella versione da noi immessa in commercio, soddisfa/no i requisiti delle direttive UE armonizzate, degli standard di sicurezza europei e degli standard specifici per il prodotto. La presente dichiarazione perde di validità in caso di modifica dell'apparecchio/degli apparecchi non concordata con noi.</p>	<p>BG ЕС-Декларация за съответствие</p> <p>Долноподписаният удостоверява като пълномощник на производителя GARDENA Germany AB, PO Box 7454, S-103 92, Стокхолм, Швеция, че по-долу описания(ите) уреда(и) във вариант(а) на изпълнение пунат от нас на пазара изпълнява/изпълняват изискванията на хармонизираните ЕС-директиви, ЕС-норми за безопасност и специфичните норми за продукцията. В случай на промяна на уреда(ите), която не е съгласувана с нас, тази декларация губи своята валидност.</p>
<p>ES Declaración de conformidad de la UE</p> <p>El firmante confirma, en calidad de operado de fabricante GARDENA Germany AB, PO Box 7454, S-103 92 Estocolmo (Suecia), que el/los aparato(s) mencionado(s) a continuación cumple(n), en la versión lanzada al mercado por nuestra empresa, los requisitos de las directivas de la UE armonizadas, los estándares de seguridad de la UE y los estándares específicos del producto. La presente declaración perderá su validez si se modifica(n) el/los aparato(s) sin previa aprobación por nuestra parte.</p>	<p>ET EL-i vastavusdeklaratsioon</p> <p>Allakirjutajana kinnitab tootja, GARDENA Germany AB, PO Box 7454, S-103 92, Stockholm, Rootsi, poolt loivatud isikuna, et järgnevalt nimetatud seade (seadmed) täidab (täidavad) seadme poolt turule toodud versiooni kuulj harmoniseeritud EL-i direktiivide, EL-i ohutusstandardide ja tooteühiste standardite nõuded. Seadme (seadmete) meiega kooskõlastamata muudatuse tegemise korral kaotab käesolev deklaratsioon oma kehtivuse.</p>
<p>PT Declaração CE de Conformidade</p> <p>O abaixo-assinado, na qualidade de representante do fabricante, GARDENA Germany AB, PO Box 7454, S-103 92, Stockholm, Schweden, confirma que o(s) aparelho(s) a seguir designado(s) no modelo lançado por nós no mercado cumpre/cumprem os requisitos das diretivas UE harmonizadas, as normas de segurança UE e as normas específicas para estes produtos. Esta declaração perde a sua validade se forem realizadas alterações no(s) aparelho(s) sem o nosso consentimento.</p>	<p>LT ES atitikties deklaracija</p> <p>Pasirašantis, kaip gamintojo, GARDENA Germany AB, PO Box 7454, S-103 92, Stokholmas, Švedija, įgaliotasis atstovas patvirtina, kad žemiau nurodyti(-ų) prietaisai(-ų) modeliai, kurie buvo pagaminti mūsų gamyklose, atitinka darniąsias ES direktyvas, ES saugumo standartus ir specifinius gaminių standartus. Atlikus bet koki prietais(-ų) pakeitimą, kuris nėra suderintas su mumis, ši deklaracija praranda galiojimą.</p>
<p>PL Deklaracja zgodności UE</p> <p>Niżej podpisany potwierdza jako upoważniony przedstawiciel producenta, spółki GARDENA Germany AB, PO Box 7454, S-103 92, Stokholm, Szwecja, że określone poniżej urządzenie/-nia w wersji wprowadzonej przez nas do obrotu spełnia/-niaj wymogi zharmonizowanych dyrektyw UE, norm bezpieczeństwa UE oraz norm dotyczących konkretnych produktów. Niniejsza deklaracja traci ważność w przypadku wprowadzania niezgodnych z nami zmian urządzenia/-nia.</p>	<p>LV ES atbilstības deklarācija</p> <p>LV parakstījis persona kā ražotāja, GARDENA Germany AB, PO Box 7454, S-103 92, Stokholma, Zviedrija, pilnvarotais pārstāvis apstiprina, ka tālāk norādītā(-s) ierīcē(-s) izpildījuma, kādā mēs to (tās) esam laidusi tirgū, atbilst skaidrotajam ES direktīvam, ES drošības standartiem un konkrētajam produktam noteiktajiem standartiem. Ierīcē(-s) veicot ar mums nesaskaņotas izmaiņas, šī deklarācija zaudē savu spēku.</p>

<p>Produktbezeichnung: Description of the product: Désignation du produit : Beschrijving van het product: Beskrivning av produkten: Beskrivelse af produktet: Tuotteen kuvaus: Descrizione del prodotto: Descripción del producto: Descrição do produto: Opis produktu: A termék leírása: Popis výrobku: Popis produktu: Περιγραφή του προϊόντος: Opis izdelka: Opis proizvoda: Descrierea produsului: Описание на продукта: Toote kirjeldus: Gaminio aprašas: Izstrādājuma apraksts:</p>	<p>Turbotrimmer Turbotrimmer Coupe-bordures Turbotrimmer Turbotrimmer Turbotrimmer Turbotrimmer Turbotrimmer Recortabordes Aparador de relva Turbotrimmer Podkaszarka Damilos fűszéglényíró Turbotrimmer Turbotrimmer Κοψευτικό πετονιάς Turbo obrezovalnik Turbo trimer za travu Turbotrimmer Typbortrimmer Turbotrimmer Turbo žolijapjovė Turbotrimmeris</p>	<p>Harmonisierte EN-Normen / Harmonised EN: EN 60335-1 EN 50636-2-91 EN ISO 12100</p> <p>Schall-/Leistungspegel: gemessen/ garantiert Noise level: measured/ guaranteed Niveau sonore : mesuré/ garanti Geluidsniveaue: gemeten/ gegarandeerd Ljudnívň: uppmätt/ garanterad Stöjniveaue: mált/ garanteret Äänitaso: mitattu/ taattu Livello acustico: misurato/ garantito Nivel de ruido: medido/ garantizado Nivel de ruido: medido/ garantido Poziom halasu: zmierzony/ gwarantowany Zajsztint: mért/ garantált Hladina hluku: naměřená/ zaručená Hladiny hluku: nameraná/ zaručené</p> <p>Anbringningsår der CE-Kennzeichnung: Year of CE marking: Année d'apposition du marquage CE : Installatiejaar van de CE-aanduiding: Märkningsår: CE-Mærkningsår: CE-merkin kiinnitysvuosi: Anno di applicazione della certificazione CE: Colocación del distintivo CE: Ano de marcação pela CE: Rok nadania oznakowania CE: CE-jelzés elhelyezésének éve:</p> <p>Rok umístění značky CE: Rok udelenia značky CE: Ετος σήματος CE: Leto namestitve CE-oznake: Godina dobitvanja CE oznake: Anul de marcare CE: Година на поставяне на CE-маркировка: CE-mărgistuse paigaldamise aasta: Metai, kada pažymėta CE-ženklui: CE-marķējuma uzlikšanas gads:</p>
<p>Produkttyp: Product type: Type de produit : Producttype: Producttype: Typetyp: Typo adí prodotto: Tipo de producto: Tipo de produto: Typ produktu:</p>	<p>Terméktípus: Druh výrobku: Type de produit : Τύπος προϊόντος: Producttype: Vrsta izdelka: Vrsta proizvoda: Tip produs: Тип продукта: Tootetüüp: Gaminio tipas: Produkta veids:</p>	<p>Artikelnúmer: Article number: Référence : Märkningsår: CE-Mærkningsår: CE-merkin kiinnitysvuosi: Anno di applicazione della certificazione CE: Colocación del distintivo CE: Ano de marcação pela CE: Rok nadania oznakowania CE: CE-jelzés elhelyezésének éve:</p> <p>Cikkszámok: Objednací číslo: Objednávacie číslo: Κωδικός είδου: Številka izdelka: Kataloški broj: Cod article: Артикул номер: Artikelnúmer: Dallies numeris: Numer katalogowy: Artikula numurs:</p>
<p>SmallCut 300 SmallCut Plus 350</p>	<p>9805 9806</p>	<p>Ulm, den 30.09.2021 Ulm, 30.09.2021 Fait à Ulm, le 30.09.2021 Ulm, 30-09-2021 Ulm, 2021.09.30. Ulm, 30.09.2021</p>
<p>EU-Richtlinien: EC-Directives: Directives CE : EG-richtlijnen: EU-direktiv: EU-direktiver: EY-direktiivit: Directive UE: Directiva CE: Diretivas CE: Dyrektywy WE: EK-irányelvek: Predpisy ES: Smernice EU: Oñnyic EK: Direktive EU: EC direktive: Directive CE: Директиви на ЕО: EU direktiivid:</p>	<p>EB direktivos: EK direktivas: GARDENA Technische Dokumentation: M. Jäger, 89079 Ulm Deposited Documentation: GARDENA Technical Documentation, M. Jäger, 89079 Ulm Documentation déposée: Documentation technique GARDENA, M. Jäger, 89079 Ulm</p>	<p>Konformitätsbewertungs- verfahren: Nach 2000/14/EG Art. 14 Anhang VI Conformity Assessment Procedure: according to 2000/14/EC Art. 14 Annex VI Procédure d'évaluation de la conformité : Selon 2000/14/CE art. 14 Annexe VI</p> <p>2015</p> <p>Der Bevollmächtigte Authorised representative Le mandataire De gevolmachtigde Auktoriserad representant Autoriseret repræsentant Valtuutettu edustaja Persona delegata La persona autorizada O reprezentante Pēnāmoņnik Meghatalmazott Zplnomocnenec Spilnomocnený O εξουσιοδοτημένος Pooblaščenec Ovlaštena osoba Conducerea tehnică Упълномощен Volitatud esindaja Igalotasis atstovas Pilnvarotā persona</p> <p><i>Reinhard Pompe</i> Reinhard Pompe Vice President</p> <p><i>Wolfgang Engelhardt</i> Wolfgang Engelhardt Vice President Supply Chain</p>

EN UKCA Declaration of Conformity (only for UK)

The manufacturer: GARDENA Germany AB, PO Box 7454, S-103 92 Stockholm, Sweden hereby certifies, when leaving our factory, the unit(s) indicated below is/are in accordance with the UK Regulations, designated standards of safety and product specific designated standards. This certificate becomes void if the units are modified without our approval.

Description of the Product: **Turbotrimmer**

Product type: **SmallCut Plus 350**

Article Number: **9806-28**

UK regulations: **S.I. 2008/1597
S.I. 2016/1091
S.I. 2012/3032
S.I. 2001/1701**

Designated Standards: **EN ISO 12100
EN 60335-1
EN 60335-2-77**

Authorised Representative: **Husqvarna UK Limited**

Deposited Documentation: **Preston Road,
Aycliffe,
County Durham
UK
DL5 6 UP**

Noise level: measured / guaranteed **Art. 9674825-xx: 92 dB(A) / 93 dB(A)
Art. 9674828-xx: 91 dB(A) / 91 dB(A)
Art. 9674829-xx: 92 dB(A) / 93 dB(A)**

Conformity Assessment according to: **According to S.I. 2001/1701 Art, 11 Schedule 9**

Aycliffe, 10.09.2021

Authorised Representative:



**John Thompson
Director**

<p>Deutschland / Germany GARDENA Manufacturing GmbH Central Service Hans-Lorenser-Straße 40 D-89079 Ulm Produktfragen: (+49) 731 490-123 Reparaturen: (+49) 731 490-290 service@gardena.com http://www.gardena.com</p>	<p>Costa Rica Exim CIA Costa Rica Calle 25A, B°. Montalegre Zapote San José Costa Rica Phone: (+506) 2221-5654 (+506) 2221-5659 eximcostanica@gmail.com</p>	<p>Ireland Liffey Distributors Ltd. 309 NW Business Park, Ballycoolen 15 Dublin Phone: (+353) 1 824 2600 info@liffeyd.com</p>	<p>Netherlands Husqvarna Nederland B.V. GARDENA Division Postbus 50131 1305 AC ALMERE Phone: (+31) 36 521 00 10 info@gardena.nl</p>	<p>South Africa Husqvarna South Africa (Pty) Ltd Lifestyle Business Park – Ground Floor Block A Cnr Beyers Naude Drive and Ysterhout Road Randpark Ridge, Randburg Phone: (+27) 10 015 5750 service@gardena.co.za</p>
<p>Albania KRAFT SHPK Autostrada Tirane-Durres Km 7 1051 Tirane Phone: (+355) 69 877 7821 info@kraft.al</p>	<p>Croatia Husqvarna Austria GmbH Industriezele 36 4010 Linz Phone: (+43) 732 77 01 01-485 service.gardena@husqvarnagroup.com</p>	<p>Israel HAGARIN LTD. 2 Nahal Harif St. 8122201 Yavne internet@hagarin.co.il Phone: (+972) 8-932-0400</p>	<p>Neth. Antilles Jonka Enterprises N.V. Sta. Rosa Weg 196 P.O. Box 8200 Curaçao Phone: (+599) 9 767 66 55 info@jonka.com</p>	<p>Spain Husqvarna España S.A. Calle de Rivas nº 10 28052 Madrid Phone: (+34) 91 708 05 00 atencioncliente@gardena.es</p>
<p>Argentina ROBERTO C. RUMBO S.R.L. Predio Norlog Lote 7 Benavidez, ZC: 1621 Buenos Aires ventas@rumbosrl.com.ar</p>	<p>Cyprus Pantelis Papadopoulos S.A. 92 Athinon Avenue Athens 10442 Greece Phone: (+30) 21 0519 3100 infocyp@papadopoulos.com.gr</p>	<p>Italy Husqvarna Italia S.p.A. Via Santa Vecchia 15 23868 VALMADRERA (LC) Phone: (+39) 0341.203.111 assistenza.italia@it.husqvarna.com</p>	<p>New Zealand Husqvarna New Zealand Ltd. PO Box 76-437 Manukau City 2241 Phone: (+64) (0) 9 9202410 support.nz@husqvarna.co.nz</p>	<p>Sri Lanka Hunter & Company Ltd. 130 Front Street Colombo Phone: 94-11 232 81 71 hurters@eureka.lk</p>
<p>Armenia AES Systems LLC Marshal Babajanyan Avenue 56/2 0022 Yerevan Phone: (+374) 60 651 651 masisohanyan@cloud.com</p>	<p>Czech Republic Gardena Service Center Vrbno c/o Husqvarna Manufacturing CZ s.r.o. Jesenická 146 79326 Vrbno pod Prádedem Phone: 800 100 425 servis@gardena.cz</p>	<p>Japan Husqvarna Zenoh Co. Ltd. Japan 1-9 Minamidai, Kawagoe 350-1165 Saitama Japan gardena-jp@husqvarnagroup.com</p>	<p>North Macedonia Sinpeks d.o.o. Ul. Kravarski Pat Bb 7000 Bitola Phone: (+389) 47 20 85 00 sinpeks@mt.net.mk</p>	<p>Suriname Deto Handelmaatschappij N.V. Kernkampweg 72-74 P.O. Box: 12782 Paramaribo Suriname Phone: (+597) 438050 info@deto.sr</p>
<p>Australia Husqvarna Australia Pty. Ltd. Locked Bag 5 Central Coast BC NSW 2252 Phone: (+61) (0) 2 4352 7400 customer.service@husqvarna.com.au</p>	<p>Denmark GARDENA DANMARK Lejvej 19, st. 3500 Værløse Tlf.: (+45) 70 26 47 70 husqvarna@husqvarna.dk www.gardena.com/dk</p>	<p>Kazakhstan TOO "Ламед" Russian Адрес: Қазақстан, г. Алматы, ул. Тажибаевой, 155/1 Тел.: (+7) (727) 355 64 00 (+7) (700) 355 64 00 lamed@lamed.kz</p>	<p>Norway Husqvarna Norge AS Gardena Division Treskenveien 36 1708 Sarpsborg info@gardena.no</p>	<p>Sweden Husqvarna AB / GARDENA Sverige Drottninggatan 2 561 82 Huskvarna Sverige Phone: (+46) (0) 36-14 60 02 info@gardena.se</p>
<p>Austria / Österreich Husqvarna Austria GmbH Industriezele 36 4010 Linz Tel.: (+43) 732 77 01 01-485 service.gardena@husqvarnagroup.com</p>	<p>Dominican Republic BOSQUESA, S.R.L. Carretera Santiago Licey Km. 5 ½ Esquina Copal II. Santiago De Los Caballeros 51000 Dominican Republic Phone: (+1) 809-562-0476 contacto@bosquesa.com.do</p>	<p>Korea Kyung Jin Trading Co., Ltd 107-4, Sunduk Bld, Yangjae-Dong Seocho-Gu 137-891 Seoul Phone: (+82) 2 574 6300 kjh@kjh.co.kr</p>	<p>Northern Cyprus Mediterranean Home & Garden No 150 Alsancak, Karaoglanoglu Caddesi Gine Phone: (+90) 392 821 33 80 info@medgardener.com</p>	<p>Switzerland / Schweiz Husqvarna Schweiz AG Consumer Products Industriestrasse 10 5506 Mägerlen Phone: (+41) (0) 62 887 37 90 info@gardena.ch</p>
<p>Azerbaijan Proqres Xüsusi Firması Aliyar Aliyev 212, Baku, Azerbaijan Sales: +994 70 328 07 14 Aftersales: +994 77 326 07 14 www.proqres-garden.az info@proqres-garden.az</p>	<p>Egypt Universal Agencies Co 26, Abdel Hamid Lotfy St. Giza Phone: 3761 5757 https://gardeningegypt.com/ hany.masoud@univag.org/</p>	<p>Kuwait Palms Agro Production Co Al Rai- Fourth Ring Road – Block 56. P.O Box: 1976 Safat 13020 Al-Rai Phone: 24730745 info@palms-kw.com</p>	<p>Peru Sierras y Herramientas Forestal SAC Av. Las Gaviotas 833, Chorrillos Lima Phone: (+51) 1 2520252 supervisorventas1@siersac.com www.siersac.com</p>	<p>Taiwan Hong Ying Trading Co., Ltd. No. 46 Wu-Kun-Wu Road New Taipei City Phone: (+886) (02) 2298 1486 salesg1@7friends.com.tw</p>
<p>Bahrain M.H. Al-Mahroos BUILDING 208, BLOCK 356, ROAD 328 Salhiya Phone: +973 1740 8090 almahroos@almahroos.com</p>	<p>France Husqvarna France 9/11 Allée des pierres mayettes 92635 Gennemilliers Cedex France http://www.gardena.com/fr N° AZUR: 0 810 00 78 23 (Prix d'un appel local)</p>	<p>Kyrgyzstan O'So Alya Maki Av. Molodaya Guardia 83 720014 Bishkek Phone: (+996) 312 322115</p>	<p>Philippines Royal Dragon Traders Inc 10 Linaw Street, Barangay Saint Peter Quezon City 1114 Philippines Phone: (+63) 2 7426893 aida.fernandez@rdti.com.ph</p>	<p>Thailand Spica Co. Ltd 243/2 Onnuch Rd., Prawat Bangkok 10250 Thailand Phone: (+66) (0)2721 7373 surapong@spica-siam.com</p>
<p>Belarus / Беларусь ООО «Мастер Гарден» 220118, г. Минск, улица Шаранговича, дом 7а Тел. (+375) 17 257 00 33 mg@mastergarden.by</p>	<p>Georgia Transporter LLC #70, Belashvili street 0159 Tbilisi, Georgia Number: (+995) 322 14 71 71 info@transporter.com.ge www.transporter.com.ge</p>	<p>Latvia Husqvarna Latvija SIA Ulbrokas 19A LV-1021 Riga info@gardena.lv</p>	<p>Poland Gardena Service Center Vrbno c/o Husqvarna Manufacturing CZ s.r.o. Jesenická 146 79326 Vrbno pod Prádedem Czech Republic Phone: (22) 336 78 90 servis@gardena.pl</p>	<p>Tajikistan ARIERS JV LLC 39, Ayni Street, 7734024 Dushanbe, Tajikistan</p>
<p>Belgium Husqvarna Belgium nv Gardena Division Leuvensesteenweg 542 Planet II E 1930 Zaventem Belgie</p>	<p>Germany Husqvarna 9/11 Allée des pierres mayettes 92635 Gennemilliers Cedex France http://www.gardena.com/fr N° AZUR: 0 810 00 78 23 (Prix d'un appel local)</p>	<p>Lithuania UAB Husqvarna Lietuva Ateities pl. 77C LT-52104 Kaunas info@gardena.lt</p>	<p>Portugal Husqvarna Portugal, SA Lagoa - Albarraque 2635 - 595 Rio de Mouro Phone: (+351) 21 922 85 30 Fax: (+351) 21 922 85 36 info@gardena.pt</p>	<p>Turkey Dost Bahçe Yunus Mah. Adil Sk. No:3 Kartal Istanbul 34873 Turkey Phone: (+90) 216 389 39 39 info@dostbahce.com.tr www.dostbahce.com.tr</p>
<p>Bosnia / Herzegovina Silk Trade d.o.o. Poslovnna Zona Vila Br. 20 Phone: (+387) 61 165 593 info@silktade.com.ba</p>	<p>Finland Oy Husqvarna Ab Gardena Division Lautatarhankatu 8 B / PL 3 00561 HELSINKI www.gardena.fi</p>	<p>Luxembourg Magasins Jules Neuberg 39, rue Jacques Stas Luxembourg-Gasperich 2549 Case Postale No. 12 Luxembourg 2010 Phone: (+352) 40 14 01 api@neuberg.lu</p>	<p>Romania Madex International Srl Soseaua Odaii 117 - 123, RO 013603 Bucuresti, S1 Phone: (+40) 21 352 7603 madex@ines.ro</p>	<p>Turkmenistan I.E. Orazmuhammedov Nurmuhammet 80 Ataturk, BERKARAR Shopping Center, Ground floor, A770, ASHGABAT 744000, TURKMENISTAN Phone: (+993) 12 468859 Mob: (+993) 62 222887 info@jayhyzmat.com / bekgyev@jayhyzmat.com www.jayhyzmat.com</p>
<p>Brazil Nordtech Maquinas e Motores Ltd. Avenida Juscelino Kubitschek de Oliveira Curitiba 3003 Brazil Phone: (+55) 41 3595-9600 contato@nordtech.com.br www.nordtech.com.br</p>	<p>Greece Π.ΠΑΠΑΔΟΠΟΥΛΟΣ ΑΕΒΕ Λεωφ. Αθηνών 32 Αθήνα Τ.Κ.104 42 ΕΜ08α Τηλ. (+30) 210 5193 100 info@papadopoulos.com.gr</p>	<p>Malaysia Glomedic International Sdn Bhd Jalan Ruang No. 30 Shah Alam, Selangor 40150 Malaysia Phone: (03)-7734 7997 oase@glomedic.com.my</p>	<p>Russia / Россия "ОО «Хускварна» 141400, Московская обл., г. Химки, улица Ленинградская, владение 39, стр.6 Бизнес Центр «Химки Бизнес Парк», помещение ОВ02_04 http://www.gardena.ru</p>	<p>UAE Al-Futtaim ACE Company L.L.C Building, Al Rebat Street Festival City, Dubai 7880 UAE Phone: (+971) 4 206 6700 ace@alfuttaim.ae</p>
<p>Bulgaria AGROLAND България АД бул. 8 Декември, № 13 Офис 5 1700 Студентски град София Тел.: (+359) 24 66 6910 info@agroland.eu</p>	<p>Hong Kong Tung Tai Company 151-153 Hoi Bun Road Kwun Tong, Kowloon Hong Kong Phone: (+852) 3583 1662 admin@tungtaico.com</p>	<p>Malta I.V. Portelli & Sons Ltd. 85, 86, Triq San Pawl Rabat - RBT 1240 Phone: (+356) 2145 4289</p>	<p>Saudi Arabia SACO Takhassusi Main Road P.O. Box: 86387 Riyadh 12863 40011 Saudi Arabia Phone: (966) 11 482 8877 webmaster@saco-ksa.com</p>	<p>Uruguay FELI SA Entre Rios 1083 11800 Montevideo Phone: (+598) 2203 1844 info@felisa.com.uy</p>
<p>Canada / USA GARDENA Canada Ltd. 100 Summerlea Road Brampton, Ontario L6T 4X3 Phone: (+1) 905 792 93 30 info@gardenacanada.com</p>	<p>Hungary Husqvarna Magyarorszáგ Kft. Ezred u. 1 – 3 1044 Budapest Phone: (+36) 1 251-4161 vevozsolgalat.husqvarna@husqvarna.hu</p>	<p>Mexico AFOSA Av. Lopez Mateos Sur # 5019 Col. La Calma 45070 Zapopan, Jalisco, Mexico Phone: (+52) 33 3818-3434 isolis@afosa.com.mx</p>	<p>Serbia Domet d.o.o. Slobodana Đurića 21 11000 Belgrade Phone: (+381) 11 409 57 12 office@domet.rs</p>	<p>Ukraine / Україна AT «Альцест» вул Петропавлівська 4 08130, Київська обл. Києво-Святошинський р-н, с. Петропавлівська Борщагівка Україна Тел.: (+38) 0 800 503 000</p>
<p>China Husqvarna (Shanghai) Management Co., Ltd. 高世华 (上海) 管理有限公司 Jifeng Square B, No207, Song Hong Rd., Chang Ning District, Shanghai, PRC. 200335 上海市长宁区淞虹路207号明 泰广场B座307楼, 邮编: 200335</p>	<p>Iceland BYKO ehf. Skennumevgi 2a 200 Kópavogur Phone: (+354) 515 4000 byko@byko.is</p>	<p>Moldova Convel SRL Republica Moldova, mun. Chisinau, sos. Muncesti 284 Phone: (+373) 22 857 126 www.convel.md</p>	<p>Singapore Hy-Ray PRIVATE LIMITED 40 Jalan Pemimpin #02-08 Tat Ann Building Singapore 577185 Phone: (+65) 6253 2277 info@hyray.com.sg</p>	<p>Zimbabwe Cutting Edge 159 Citroen Rd, Msasa Harare Phone: (+263) 8677 008685 sales@cuttingedge.co.zw</p>
<p>Chile REPRESENTACIONES JCE S.A. 2286 Avenida General Oscar Bonilla Concepcion Phone: (+56) 2 2414 2600 contacto@jce.cl</p>	<p>India B K RAMAN AND CO Plot No. 185, Industrial Area, Phase-2, Ram Darbar Chandigarh 160002 India Phone: (+91) 98140 06530 raman@jagannhardware.com</p>	<p>Mongolia Soyolj Gardening Shop Namiid Rii Ulaanbaatar 14230 Mongolia Phone: +976 7777 5080 soylj@maginet.mn</p>	<p>Slovak Republic Gardena Service Center Vrbno c/o Husqvarna Manufacturing CZ s.r.o. Jesenická 146 79326 Vrbno pod Prádedem Phone: 0800 154044 servis@gardena.sk</p>	<p>Vietnam Vision Joint Stock Company No. 09, Lot E2/D21, Ton That Thuyet Street, Dich Vong Hieu Commune Cau Giay District, Hanoi Phone: (+8424)-38462833/34 quynhnm@visionjsc.com.vn</p>
<p>Colombia Equipos de Toyoma Colombia SAS Cra. 68 D № 25 B 86 Of. 618 Edificio Torre Central Bogota Phone: +57 (1) 703 9520 +57 (1) 703 9522 serviciocliente@toyoma.com.co www.toyoma.com.co</p>	<p>Iran Al-Faysalieh Atakhdar Company Al-Faysalieh, Near Estate Bank Mosul Phone: (+964) 78 18 18 46 75</p>	<p>Morocco Proekip 64 Rue de la Participation Casablanca-Roches Noires 20303 Morocco Phone: (+212) 661342107 hicham.hafani@proekip.ma</p>	<p>Slovenia Husqvarna Austria GmbH Industrijska 36 4010 Linz Phone: (+43) 732 77 01 01-485 service.gardena@husqvarnagroup.com</p>	<p>9805-20.960.06/0821 © GARDENA Manufacturing GmbH D-89079 Ulm http://www.gardena.com</p>