

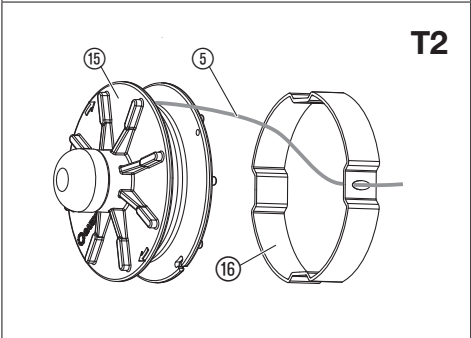
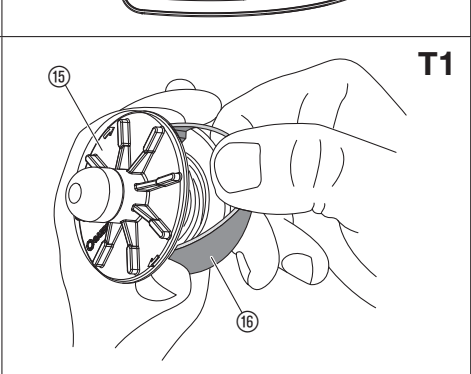
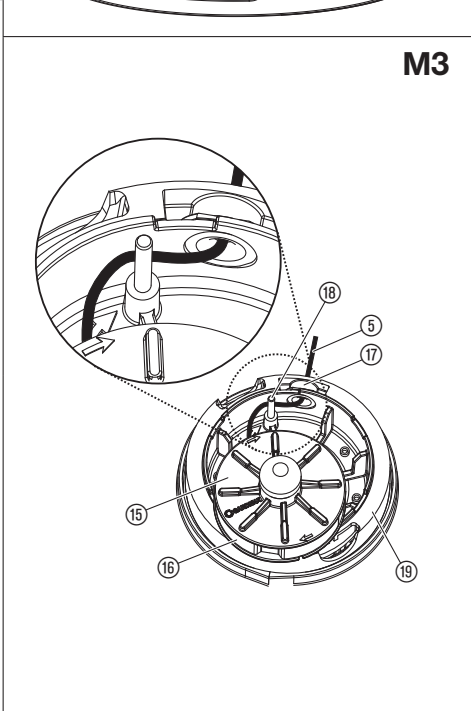
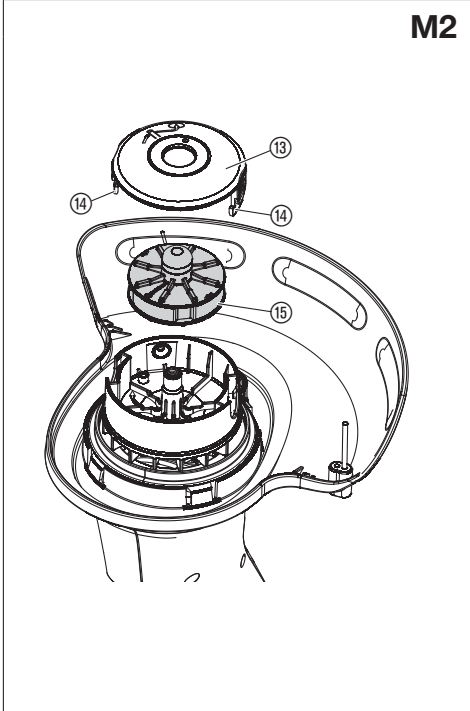
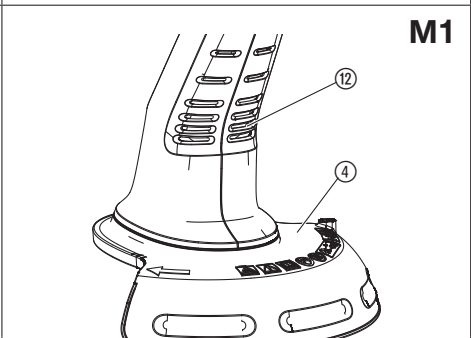
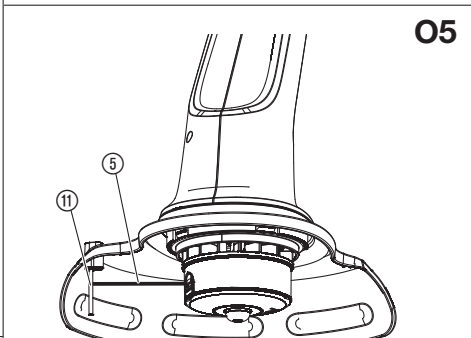
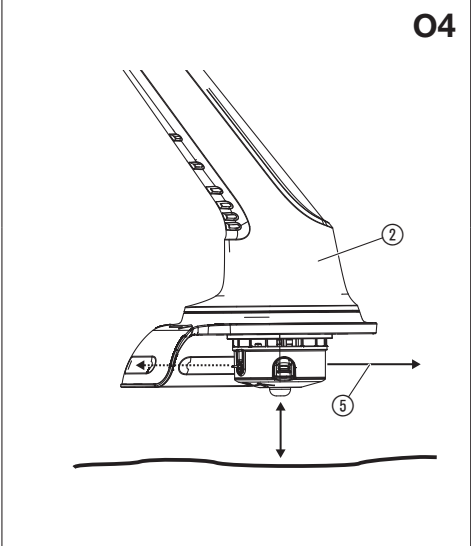
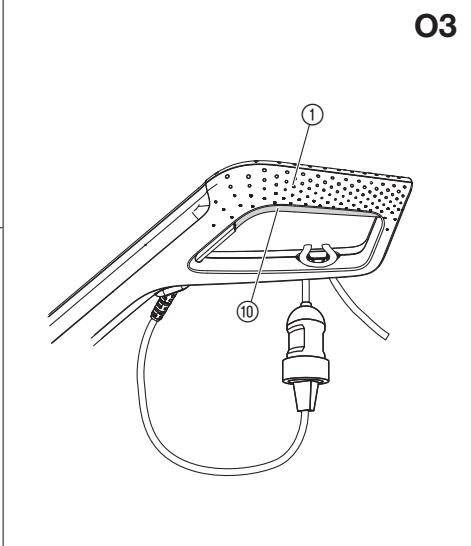
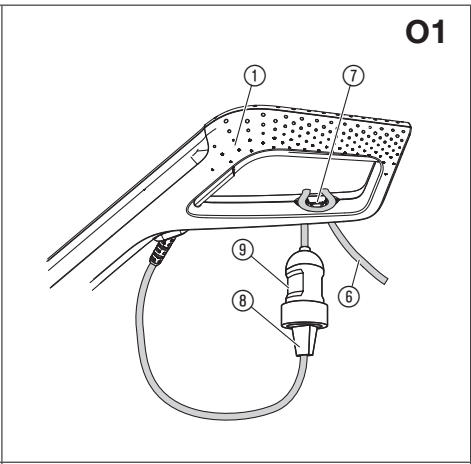
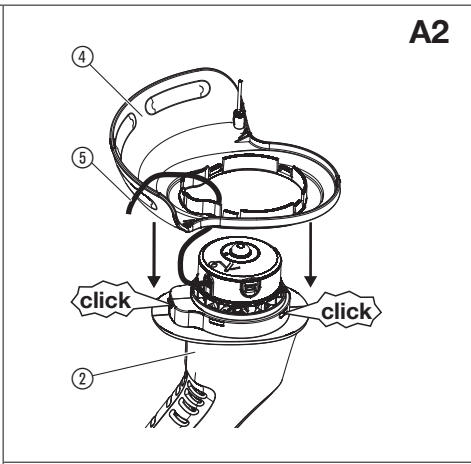
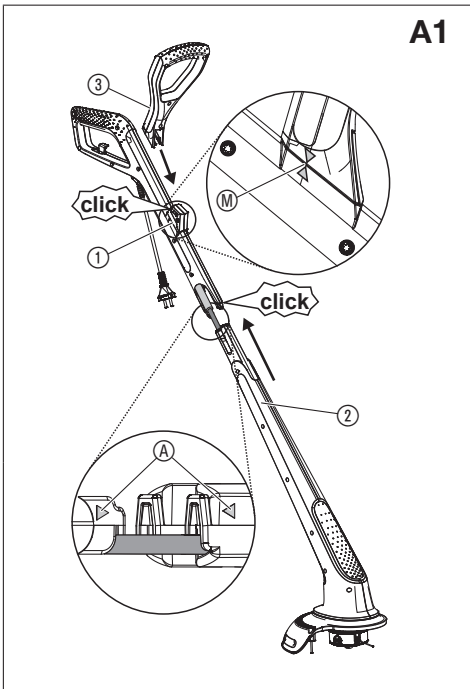
SmallCut 300  
SmallCut Plus 350

Art. 9805  
Art. 9806

**EL Οδηγίες χρήσης**  
Κουρευτικό πετονιάς

---

<p><b>DE Produkthaftung</b> Wir weisen ausdrücklich darauf hin, dass wir in Übereinstimmung mit dem Produkthaftungsgesetz nicht für Schäden haften, die durch unsere Produkte entstehen, wenn diese unsachgemäß und nicht durch einen von uns autorisierten Servicepartner repariert wurden oder wenn keine Original GARDENA Teile oder von uns zugelassene Teile verwendet wurden.</p>
<p><b>EN Product liability</b> In accordance with the German Product Liability Act, we hereby expressly declare that we accept no liability for damage incurred from our products where said products have not been properly repaired by a GARDENA-approved service partner or where original GARDENA parts or parts authorised by GARDENA were not used.</p>
<p><b>FR Responsabilité</b> Conformément à la loi relative à la responsabilité du fait des produits défectueux, nous déclarons expressément par la présente que nous déclinons toute responsabilité pour les dommages résultant de nos produits, si lesdits produits n'ont pas été correctement réparés par un partenaire d'entretien agréé GARDENA ou si des pièces d'origine GARDENA ou des pièces agréées GARDENA n'ont pas été utilisées.</p>
<p><b>NL Productaansprakelijkheid</b> Conform de Duitse wet inzake productaansprakelijkheid verklaren wij hierbij uitdrukkelijk dat wij geen aansprakelijkheid aanvaarden voor schade ontstaan uit onze producten waarbij deze producten niet zijn gerepareerd door een GARDENA-erkende servicepartner of waarbij geen originele GARDENA-onderdelen of onderdelen die door GARDENA zijn goedgekeurd zijn gebruikt.</p>
<p><b>SV Produktansvar</b> I enlighet med tyska produktansvarslagar förklarar vi härmed uttryckligen att vi inte åtar oss något ansvar för skador som orsakas av våra produkter där produkterna inte har genomgått korrekt reparation från en GARDENA-godkänd servicepartner eller där originaldelar från GARDENA eller delar godkända av GARDENA inte använts.</p>
<p><b>DA Produktansvar</b> I overensstemmelse med den tyske produktansvarslov erklærer vi hermed udtrykkeligt, at vi ikke påtager os noget ansvar for skader på vores produkter, hvis de pågældende produkter ikke er blevet repareret korrekt af en GARDENA-godkendt servicepartner, eller hvor der ikke er brugt originale GARDENA-reservedele eller godkendte reservedele fra GARDENA.</p>
<p><b>FI Tuotevastuu</b> Saksan tuotevastuulain mukaisesti emme ole vastuussa laitteiden vaurioista, jos korjauksia ei ole tehnyt GARDENAn hyväksymä huoltoliike tai jos niiden synnä on muiden kuin alkuperäisten GARDENA-varaosien tai GARDENAn hyväksymien varaosien käyttö.</p>
<p><b>IT Responsabilità del prodotto</b> In conformità con la Legge tedesca sulla responsabilità del prodotto, con la presente dichiariamo espressamente che decliniamo qualsiasi responsabilità per danni causati dai nostri prodotti qualora non siano stati correttamente riparati presso un partner di assistenza approvato GARDENA o laddove non siano stati utilizzati ricambi originali o autorizzati GARDENA.</p>
<p><b>ES Responsabilidad sobre el producto</b> De acuerdo con la Ley de responsabilidad sobre productos alemana, por la presente declaramos expresamente que no aceptamos ningún tipo de responsabilidad por los daños ocasionados por nuestros productos si dichos productos no han sido reparados por un socio de mantenimiento aprobado por GARDENA o si no se han utilizado piezas originales GARDENA o piezas autorizadas por GARDENA.</p>
<p><b>PT Responsabilidade pelo produto</b> De acordo com a lei alemã de responsabilidade pelo produto, declaramos que não nos responsabilizamos por danos causados pelos nossos produtos, caso os tais produtos não tenham sido devidamente reparados por um parceiro de assistência GARDENA aprovado ou se não tiverem sido utilizadas peças GARDENA originais ou peças autorizadas pela GARDENA.</p>
<p><b>PL Odpowiedzialność za produkt</b> Zgodnie z niemiecką ustawą o odpowiedzialności za produkt, niniejszym wyraźnie oświadczamy, że nie ponosimy żadnej odpowiedzialności za szkody poniesione na skutek użytkowania naszych produktów, w przypadku gdy naprawa tych produktów nie była odpowiednio przeprowadzana przez zatwierdzonego przez firmę GARDENA partnera serwisowego lub nie stosowano oryginalnych części GARDENA albo części autoryzowanych przez tę firmę.</p>
<p><b>HU Termékszavatosság</b> A németországi termékszavatossági törvénnyel összhangban ezennel nyomatékosan kijelentjük, hogy nem vállalunk felelősséget a termékeinkben keletkezett olyan károkért, amelyek valamely GARDENA által jóváhagyott szervizpartner által nem megfelelően végzett javításból adódtak, vagy amely során nem eredeti GARDENA alkatrészeket vagy a GARDENA által jóváhagyott alkatrészeket használtak fel.</p>
<p><b>CS Odpovědnost za výrobek</b> V souladu s německým zákonem o odpovědnosti za výrobek tímto výslovně prohlašujeme, že nepřijímáme žádnou odpovědnost za poškození vzniklá na našich výrobcích, kdy zmíněné výrobky nebyly řádně opraveny schváleným servisním partnerem GARDENA nebo kdy nebyly použity originální náhradní díly GARDENA nebo náhradní díly autorizované společností GARDENA.</p>
<p><b>SK Zodpovednosť za produkt</b> V súlade s nemeckými právnymi predpismi upravujúcimi zodpovednosť za výrobok týmto výslovné prehlasujeme, že nenesieme žiadnu zodpovednosť za škody spôsobené našimi výrobkami, v prípade ktorých neboli náležité opravy vykonané servisným partnerom schváleným spoločnosťou GARDENA alebo neboli použité diely spoločnosti GARDENA alebo diely schválené spoločnosťou GARDENA.</p>
<p><b>EL Ευθύνη προϊόντος</b> Σύμφωνα με τον γερμανικό νόμο περί Ευθύνης για τα Προϊόντα, με το παρόν δηλώνουμε ρητώς ότι δεν αποδεχόμαστε καμία ευθύνη για τυχόν ζημιές που προκύπτουν από τα προϊόντα μας εάν αυτά δεν έχουν επισκευαστεί σωστά από κάποιον εγκεκριμένο συνεργάτη επισκευών της GARDENA ή εάν δεν έχουν χρησιμοποιηθεί αυθεντικά εξαρτήματα GARDENA ή εξαρτήματα εγκεκριμένα από την GARDENA.</p>
<p><b>SL Odgovornost proizvajalca</b> V skladu z nemškimi zakoni o odgovornosti za izdelke, izrecno izjavljajo, da ne sprejemamo nobene odgovornosti za škodo, ki jo povzročijo naši izdelki, če teh niso ustrezno popravili GARDENINI odobreni servisni partnerji ali pri tem niso bili uporabljeni originalni GARDENINI nadomestni deli ali GARDENINIMI homologiranimi nadomestnimi deli.</p>
<p><b>HR Pouzdanost proizvoda</b> Sukladno njemačkom zakonu o pouzdanosti proizvoda, ovime izričito izjavljujemo kako ne prihvaćamo nikakvu odgovornost za oštećenja na našim proizvodima nastala uslijed neispravnog popravka od strane servisnog partnera kojeg odobrava GARDENA ili uslijed nekorištenja originalnih GARDENA dijelova ili dijelova koje odobrava GARDENA.</p>
<p><b>RO Răspunderea pentru produs</b> În conformitate cu Legea germană privind răspunderea pentru produs, declarăm în mod expres prin prezentul document că nu acceptăm nicio răspundere pentru defecțiunile suferite de produsele noastre atunci când acestea nu au fost reparate în mod corect de un atelier de service partener, aprobat de GARDENA, sau când nu au fost utilizate piese GARDENA originale sau piese autorizate de GARDENA.</p>
<p><b>BG Отговорност за вреди, причинени от стоки</b> Съгласно германския Закон за отговорността за вреди, причинени от стоки, с настоящото изрично декларираме, че не носим отговорност за щети, причинени от нашите продукти, ако те не са били правилно ремонтирани от одобрен от GARDENA сервиз или ако не са използвани оригинални части на GARDENA или части, одобрени от GARDENA.</p>
<p><b>ET Tootevastutus</b> Vastavalt Saksamaa tootevastutusseadusele deklareerime käesolevaga selgesõnaliselt, et me ei kanna mingisugust vastutust meie toodetest tingitud kahjude eest, kui need tooted ei ole korrektselt parandatud GARDENA heakskiidetud hoolduspartneri poolt või kui parandamisel ei ole kasutatud GARDENA originaalosi või GARDENA volitatud osi.</p>
<p><b>LT Gaminio patikimumas</b> Mes aiškiai pareiškiame, kad, atsižvelgiant į Vokietijos gaminių patikimumo įstatymą, nepriisiame atsakomybės dėl bet kokios žalos, patirtos dėl mūsų gaminių, jeigu jie buvo netinkamai taisomi arba jų dalys buvo pakeistos neoriginaliomis GARDENA dalimis ar nepatvirtintomis dalimis, arba jeigu remonto darbai buvo atliekami ne GARDENA techninės priežiūros centro specialistų.</p>
<p><b>LV Atbildība par produkcijas kvalitāti</b> Saskaņā ar Vācijas likumu par atbildību par produkcijas kvalitāti ar šo mēs paziņojam, ka neuzņemamies atbildību par bojājumiem, kas radušies, lietojot mūsu izstrādājumus, kuru remontu nav veicis uzņēmuma GARDENA apstiprināts apkopes partneris vai kuru remontam netika izmantotas oriģinālās GARDENA detaļas vai detaļas, kuru lietošanu apstiprinājis uzņēmums GARDENA.</p>



## EL Κουρευτικό πετονιάς

1. ΑΣΦΑΛΕΙΑ.....	46
2. ΣΥΝΑΡΜΟΛΟΓΗΣΗ.....	47
3. ΧΕΙΡΙΣΜΟΣ.....	47
4. ΣΥΝΤΗΡΗΣΗ.....	47
5. ΑΠΟΘΗΚΕΥΣΗ.....	47
6. ΑΝΤΙΜΕΤΩΠΙΣΗ ΒΛΑΒΩΝ.....	48
7. ΤΕΧΝΙΚΑ ΣΤΟΙΧΕΙΑ.....	48
8. ΕΞΑΡΤΗΜΑΤΑ.....	48
9. ΣΕΡΒΙΣ/ΕΓΓΥΗΣΗ.....	48

### Μετάφραση των πρωτότυπων οδηγιών χρήσης.



Αυτό το προϊόν επιτρέπεται να χρησιμοποιείται από παιδιά άνω των 8 ετών καθώς και από άτομα με μειωμένες τις φυσικές, αισθητικές ή διανοητικές ικανότητες ή με έλλειψη πείρας και γνώσεων, εφόσον επιτηρούνται ή έχουν ενημερωθεί για την ασφαλή χρήση του προϊόντος και τους ενδεχόμενους κινδύνους. Τα παιδιά δεν επιτρέπεται να παίζουν με το προϊόν. Ο καθαρισμός και οι εργασίες συντήρησης που εκτελούνται από τον πελάτη δεν επιτρέπεται να εκτελούνται από μη επιτηρούμενα παιδιά. Συνιστούμε τη χρήση του προϊόντος μόνο για άτομα άνω των 16 ετών. Μη χρησιμοποιείτε ποτέ το προϊόν όταν είστε κουρασμένοι, άρρωστοι ή κάτω από την επιρροή οινοπνεύματος, ναρκωτικών ή φαρμάκων.

### Προβλεπόμενη χρήση:

Το Κουρευτικό πετονιάς GARDENA προβλέπεται για το κούρεμα και την κοπή επιφανειών γκαζόν και χόρτων σε ιδιωτικούς κήπους.

Η συσκευή δεν επιτρέπεται να χρησιμοποιείται σε δημόσιες εγκαταστάσεις, πάρκα, αθλητικούς χώρους, σε δρόμους και στη γεωργία και τη δασοκομία.



### **ΚΙΝΔΥΝΟΣ! Σωματικός τραυματισμός!**

→ Η συσκευή λόγω του σωματικού κινδύνου δεν επιτρέπεται να χρησιμοποιείται για την κοπή φραχτών από θάμνους ή για τον τεμαχισμό για λίπασμα.

## 1. ΑΣΦΑΛΕΙΑ

### Σημαντικό!

Διαβάστε τις οδηγίες χρήσης προσεκτικά και φυλάξτε τις για να τις διαβάσετε αργότερα.

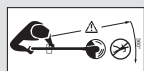
### Σύμβολα πάνω στο προϊόν:



Διαβάστε τις οδηγίες χρήσης.



Κρατήστε μακριά άλλα άτομα.



**ΚΙΝΔΥΝΟΣ! Τραυματισμός άλλων ατόμων!**

→ Κρατήστε μακριά άλλα άτομα από την περιοχή κινδύνου.



Φοράτε προστατευτικά γυαλιά και ωασιπίδες.



Δεν επιτρέπεται η έκθεση σε βροχή ή άλλου είδους υγρασία. Όταν βρέχει, μην αφήνετε τη συσκευή σε ανοιχτό χώρο.



Αποσυνδέστε το ηλεκτρικό φις αν το καλώδιο έχει υποστεί ζημιά ή έχει μπερδευτεί.

### Ασφαλής λειτουργία

#### Εκπαίδευση

α) Διαβάστε τις οδηγίες προσεκτικά. Εξοικειωθείτε με τα όργανα ελέγχου και την ενδεδειγμένη χρήση του μηχανήματος.

β) Μην επιτρέπετε ποτέ τη χρήση της μηχανής σε άτομα τα οποία δεν έχουν εξοικειωθεί με αυτές τις οδηγίες ή σε παιδιά. Ενδέχεται να υπάρχει όριο ηλικίας με βάση τις ισχύουσες νομικές διατάξεις στον τόπο χρήσης.

γ) Προσέξτε ότι ο ίδιος ο χρήστης είναι υπεύθυνος για ατυχήματα ή κινδύνους απέναντι σε άλλα άτομα και την περιουσία τους.

### Προετοιμασία

α) Πριν από τη χρήση το καλώδιο σύνδεσης και προέκτασης πρέπει να ελέγχεται για ενδείξεις ζημιάς ή γήρανσης. Αν το καλώδιο υποστεί ζημιά κατά τη διάρκεια της χρήσης, πρέπει να το αποσυνδέσετε αμέσως από τη ηλεκτρικό δίκτυο.

**ΜΗΝ ΑΓΓΙΖΕΤΕ ΤΟ ΚΑΛΩΔΙΟ ΠΡΟΤΟΥ ΑΥΤΟ ΑΠΟΣΥΝΔΕΘΕΙ ΑΠΟ ΤΟ ΗΛΕΚΤΡΙΚΟ ΔΙΚΤΥΟ.**

Μη χρησιμοποιείτε το μηχανήμα, αν το καλώδιο έχει υποστεί ζημιά ή φθορά.

β) Πριν από τη χρήση το μηχανήμα πρέπει να ελέγχεται οπτικά για προστατευτικές διατάξεις ή προστατευτικά καλύμματα που έχουν υποστεί ζημιά, λείπουν ή έχουν τοποθετηθεί λανθασμένα.

γ) Μη θέτετε ποτέ το μηχανήμα σε λειτουργία αν βρίσκονται κοντά άτομα, ιδιαίτερα παιδιά, ή κατοικίδια.

### Λειτουργία

α) Κρατήστε μακριά το καλώδιο σύνδεσης και προέκτασης από τη διάταξη κοπής.

β) Σε όλη τη χρονική διάρκεια χρήσης του μηχανήματος πρέπει να χρησιμοποιείτε προστατευτικά γυαλιά και γερά υποδήματα.

γ) Πρέπει να αποφεύγεται η χρήση του μηχανήματος σε άσχημες καιρικές συνθήκες, ιδιαίτερα σε περίπτωση κινδύνου κεραυνού.

δ) Χρησιμοποιείτε το μηχανήμα μόνο στο φως της ημέρας ή με καλό τεχνητό φωτισμό.

ε) Μη χρησιμοποιείτε ποτέ τη συσκευή με κάλυμμα ή προστατευτική διάταξη που έχει υποστεί ζημιά ή χωρίς κάλυμμα ή χωρίς προστατευτική διάταξη.

στ) Ενεργοποιήστε τον κινητήρα μόνο όταν τα χέρια και τα πόδια σας βρίσκονται εκτός της εμβέλειας της διάταξης κοπής.

ζ) Αποσυνδέστε πάντα το μηχανήμα από την ηλεκτρική παροχή (δηλαδή βγάζετε το φις από την ηλεκτρική πρίζα, αφαιρείτε τη διάταξη κλειδώματος ή την αφαιρούμενη μπαταρία)

1) πάντα όταν αφήνετε το μηχανήμα χωρίς επίβλεψη,

2) πριν από την αφαίρεση μπλοκαρίσματος,

3) πριν από τον έλεγχο, τον καθαρισμό ή την επεξεργασία του μηχανήματος,

4) μετά την επαφή με ένα ξένο σώμα,

5) πάντα, όταν το μηχανήμα αρχίζει να δονείται με ασυνήθιστο τρόπο.

η) Προσοχή για τραυματισμούς από τη διάταξη κοπής στα πόδια και στα χέρια.

θ) Εξασφαλίστε πάντα ότι τα ανοίγματα αερισμού θα είναι ελεύθερα από ξένα σώματα.

### Σέρβις και φύλαξη

α) Το μηχανήμα πρέπει να αποσυνδέεται από την ηλεκτρική παροχή (δηλαδή βγάζετε το φις από την ηλεκτρική πρίζα, αφαιρείτε τη διάταξη κλειδώματος ή την αφαιρούμενη μπαταρία) πριν την εκτέλεση εργασιών συντήρησης ή καθαρισμού.

β) Πρέπει να χρησιμοποιούνται μόνο τα συσσωρευμένα ανταλλακτικά και παρελκόμενα.

γ) Το μηχανήμα πρέπει να ελέγχεται και να συντηρείται τακτικά. Αναθέστε το σέρβις του μηχανήματος μόνο σε συμβεβλημένο συνεργείο.

δ) Αν το μηχανήμα δε χρησιμοποιείται, πρέπει να φυλάσσεται σε μέρος όπου δεν έχουν πρόσβαση παιδιά.

### Σύσταση

Το μηχανήμα πρέπει να τροφοδοτείται μέσω αντιηλεκτροπληξιακού διακόπτη (RCD) με ρεύμα απόρριξης όχι μεγαλύτερο από 30 mA.

### Πρόσθετες συστάσεις για την ασφάλεια

**ΚΙΝΔΥΝΟΣ!** Μικρά εξαρτήματα μπορούν να καταποθούν εύκολα. Τα μικρά παιδιά μπορεί να υποστούν ασφυξία από την πλαστική σακούλα. Κρατήστε τα παιδιά μακριά κατά τη διάρκεια της συναρμολόγησης.

**ΚΙΝΔΥΝΟΣ!** Όταν φοράτε ωασιπίδες ή λόγω του θορύβου της συσκευής ενδεχομένως δεν ακούτε όταν πλησιάζουν άτομα.

Αν κατά τη σύνδεση του φις η συσκευή ξεκινά ξαφνικά, αναθέστε τον έλεγχο της συσκευής στο Σέρβις GARDENA.

**ΚΙΝΔΥΝΟΣ!** Αυτό το προϊόν παράγει ηλεκτρομαγνητικό πεδίο κατά τη διάρκεια λειτουργίας. Αυτό το πεδίο μπορεί υπό ορισμένες συνθήκες να επηρεάσει τη λειτουργία ενεργητικών ή παθητικών ιατρικών εμφυτευμάτων. Για να αποκλειστεί ο κίνδυνος καταστάσεων που μπορούν να οδηγήσουν σε σοβαρούς ή θανάσιμους τραυματισμούς, τα άτομα με ιατρικό εμφύτευμα πρέπει πριν από τη χρήση της συσκευής να συμβουλευτούν το γιατρό τους ή τον κατασκευαστή του εμφυτεύματος.

### Καλώδια

Χρησιμοποιείτε καλώδια επέκτασης μόνο σύμφωνα με το HD 516.

→ Ρωτήστε τον ηλεκτρολόγο σας.

Αν η συσκευή έχει ξεσταθεί, αφήστε την να κρυώσει προτού την αποθηκεύσετε.

## 2. ΣΥΝΑΡΜΟΛΟΓΗΣΗ



### **ΚΙΝΔΥΝΟΣ! Σωματικός τραυματισμός!**

**Κίνδυνος τραυματισμού από κόψιμο αν το προϊόν τρεθεί σε λειτουργία ακούσια.**

→ Πριν τη συναρμολόγηση της συσκευής βεβαιωθείτε ότι έχει τραβηχτεί το φως από την πρίζα.

### **Συναρμολόγηση κουρευτικού [Εικ. A1/A2]:**

1. Συνδέστε μεταξύ τους το πάνω τμήμα λαβής ① και την κεφαλή κουρευτικού ②, έως ότου ακουστεί ένας χαρακτηριστικός ήχος (κλικ). Τα βέλη ④ πρέπει να βρίσκονται το ένα απέναντι από το άλλο. Το καλώδιο δεν επιτρέπεται σε αυτό το βήμα να τραβηχτεί ή να μαγκώσει.
2. Εισαγάγετε την πρόσθετη λαβή ③ στο πάνω τμήμα λαβής ① έως ότου ακουστεί ένας χαρακτηριστικός ήχος (κλικ). Τα βέλη ④ πρέπει να βρίσκονται το ένα απέναντι από το άλλο.
3. Τοποθετήστε το κάλυμμα ④ πάνω στην κεφαλή του κουρευτικού ② και ταυτόχρονα περάστε την πετονιά κοπής ⑤ μέσω του ανοίγματος του καλύμματος ④.
4. Τοποθετήστε το κάλυμμα ④ πάνω στην κεφαλή του κουρευτικού ②, έως ότου ασφαλισουν όλα τα κουμπωτά άγκιστρα με ένα χαρακτηριστικό ήχο (κλικ).

## 3. ΧΕΙΡΙΣΜΟΣ



### **ΚΙΝΔΥΝΟΣ! Σωματικός τραυματισμός!**

**Κίνδυνος τραυματισμού από κόψιμο αν το προϊόν τρεθεί σε λειτουργία ακούσια.**

→ Πριν τη σύνδεση, ρύθμιση ή μεταφορά της συσκευής βγάλτε το ηλεκτρικό φως από την πρίζα και μεταφέρετε τη συσκευή από την πρόσθετη λαβή.

### **Σύνδεση κουρευτικού [Εικ. O1]:**



### **ΚΙΝΔΥΝΟΣ! Ηλεκτροπληξία!**

**Πρόκληση ζημιάς στο καλώδιο σύνδεσης ⑥, όταν το καλώδιο επέκτασης ⑦ δεν τοποθετηθεί μέσα στο ανακουφιστικό καταπόνησης καλωδίου ⑦.**

→ Πριν τη χρήση εισάγετε το καλώδιο επέκτασης ⑥ μέσα στο ανακουφιστικό καταπόνησης καλωδίου ⑦.

1. Τοποθετήστε το καλώδιο επέκτασης ⑥ με μια θηλιά μέσα στο ανακουφιστικό καταπόνησης καλωδίου ⑦ και σφίξτε το.
2. Εισάγετε το φως ⑧ της συσκευής μέσα στο σύνδεσμο ⑨ του καλωδίου επέκτασης ⑥.
3. Βάλτε το καλώδιο επέκτασης ⑥ σε μια ηλεκτρική πρίζα 230 V.

### **Στάσεις εργασίας [Εικ. O2]:**

→ Κρατήστε τη συσκευή από το πάνω τμήμα λαβής ① και την πρόσθετη λαβή ③ με τέτοιο τρόπο ώστε η κεφαλή του κουρευτικού ② να έχει ελαφριά κλίση προς τα εμπρός.

Αποφύγετε την επαφή της πετονιάς με σκληρά αντικείμενα (τοιχούς, πέτρες, φράχτες, κλπ.) για να μην κολλήσει ή κοπεί η πετονιά.

### **Εκκίνηση κουρευτικού [Εικ. O3]:**



### **ΚΙΝΔΥΝΟΣ! Σωματικός τραυματισμός!**

**Κίνδυνος τραυματισμού, αν κατά την απελευθέρωση του πλήκτρου εκκίνησης η συσκευή δεν απενεργοποιείται!**

→ Μη γεφυρώνετε ποτέ τις διατάξεις ασφαλείας (π. χ. μέσω δεσίματος του πλήκτρου εκκίνησης ⑩ στη λαβή!).

### **Ενεργοποίηση:**

→ Πιέστε το πλήκτρο εκκίνησης ⑩ στο πάνω τμήμα λαβής ①.

### **Απενεργοποίηση:**

→ Απελευθερώνετε το πλήκτρο εκκίνησης ⑩.

### **Επιμήκυνση πετονιάς κοπής (αυτόματο σύστημα ελαφρού χτυπήματος) [Εικ. O4/O5]:**

Το αυτόματο σύστημα ελαφρού χτυπήματος ενεργοποιείται με τον κινητήρα σε λειτουργία. Μόνο όταν η πετονιά έχει το μέγιστο μήκος επιτυγχάνεται βέλτιστη κοπή του γκαζόν. Κατά την πρώτη λειτουργία πρέπει η πετονιά κοπής να επιμηκυνθεί εν ανάγκη πολλές φορές.

1. Ρθέστε σε λειτουργία τη συσκευή.
2. Κρατήστε την κεφαλή του κουρευτικού ② παράλληλα προς το έδαφος και χτυπήστε την κεφαλή του κουρευτικού ② ελαφρά πάνω σε σταθερό έδαφος (αποφύγετε όμως συνεχή πίεση για πολύ ώρα).

Η πετονιά κοπής ⑤ επιμηκύνεται αυτόματα μέσω μιας διαδικασίας μεταγωγής και μέσω του συστήματος περιορισμού πετονιάς ⑪ αποκτά το σωστό μήκος. Αν χρειάζεται, χτυπήστε ελαφρά διαδοχικά.

## 4. ΣΥΝΤΗΡΗΣΗ



### **ΚΙΝΔΥΝΟΣ! Σωματικός τραυματισμός!**

**Κίνδυνος τραυματισμού από κόψιμο αν το προϊόν τρεθεί σε λειτουργία ακούσια.**

→ Πριν τη συντήρηση της συσκευής βεβαιωθείτε ότι έχει τραβηχτεί το ηλεκτρικό φως από την πρίζα.

### **Καθαρισμός κουρευτικού [Εικ. M1]:**



### **ΚΙΝΔΥΝΟΣ! Ηλεκτροπληξία!**

**Κίνδυνος τραυματισμού και υλικών ζημιών.**

→ Μην καθαρίζετε το προϊόν με νερό ή με δέσμη νερού (ειδικά όχι με δέσμη νερού υπό πίεση).

**Οι σχισμές αερισμού πρέπει να διατηρούνται πάντα καθαρές από ακαθαρσίες.**

1. Καθαρίζετε τη σχισμή αερισμού ⑫ με μια μαλακή βούρτσα (όχι με κατσαβίδι).
2. Μετά τη χρήση καθαρίστε όλα τα κινητά μέρη. Ιδιαίτερα απομακρύνετε τα υπολείμματα γρασιδιού και ακαθαρσιών από το κάλυμμα ④.

### **Αντικατάσταση καρουλιού πετονιάς [Εικ. M2/M3]:**



### **ΚΙΝΔΥΝΟΣ! Σωματικός τραυματισμός!**

**Κίνδυνος τραυματισμού από μεταλλικά στοιχεία κοπής.**

→ Μη χρησιμοποιείτε ποτέ μεταλλικά στοιχεία κοπής ή ανταλλακτικά και παρελκόμενα τα οποία δεν προβλέπονται από την GARDENA.

Επιτρέπεται να χρησιμοποιούνται μόνο γνήσια καρούλια πετονιάς GARDENA. Τα καρούλια πετονιάς διατίθενται από τον έμπορο GARDENA της περιοχής σας ή απευθείας από το Σέρβις GARDENA.

**Για Κωδ. 9805 SmallCut 300/Κωδ. 9806 SmallCut Plus 350: Καρούλι πετονιάς GARDENA για κουρευτικό πετονιάς Κωδ. 5307.**

1. Πιέστε το καπάκι καρουλιού ⑬ και στις δύο αρπάγες ⑭ ταυτόχρονα και αφαιρέστε το.
2. Αφαιρέστε το καρούλι πετονιάς ⑮.
3. Απομακρύνετε ενδεχόμενες ακαθαρσίες.
4. Τραβήξτε την πετονιά κοπής ⑤ του νέου καρουλιού πετονιάς ⑮ έξω από την οπή του πλαστικού δακτυλίου ⑯ περ. 15 cm.
5. Περάστε πρώτα την πετονιά κοπής ⑤ μέσω του μεταλλικού χιτωνίου ⑰.
6. Περάστε την πετονιά κοπής ⑤ γύρω από τη βελόνα οδήγησης ⑱.
7. Εισαγάγετε το καρούλι πετονιάς ⑮ μέσα στην υποδοχή καρουλιού πετονιάς ⑲.
8. Τοποθετήστε το καπάκι καρουλιού ⑬ πάνω στην υποδοχή καρουλιού πετονιάς ⑲ με τέτοιο τρόπο ώστε να ασφαλισουν και οι δύο αρπάγες ⑭ με χαρακτηριστικό ήχο.

Κατά την τοποθέτηση του καπακιού καρουλιού ⑬ πρέπει η πετονιά κοπής ⑤ να έχει οδηγηθεί γύρω από τη βελόνα οδήγησης ⑱ και δεν επιτρέπεται να έχει εμπλακεί.

→ Αν το καπάκι καρουλιού ⑬ δεν μπορεί να τοποθετηθεί, περιστρέψτε εμπρός-πίσω το καρούλι πετονιάς ⑮ έως ότου το καρούλι πετονιάς ⑮ βρεθεί εντελώς μέσα στην υποδοχή καρουλιού πετονιάς ⑲.

## 5. ΑΠΟΘΗΚΕΥΣΗ

### **Θέση εκτός λειτουργίας:**

**Το προϊόν πρέπει να φυλάσσεται μακριά από παιδιά.**

1. Βγάλτε το ηλεκτρικό φως.
2. Καθαρίζετε τη συσκευή (βλέπε 4. Συντήρηση).
3. Αποθηκεύετε τη συσκευή σε χώρο χωρίς υγρασία και παγετούς.

## Σύσταση:

Η συσκευή μπορεί να κρεμαστεί από τη λαβή. Κατά την αποθήκευση σε κρεμαστή θέση δεν καταπονείται χωρίς λόγο η κεφαλή κοπής.

## Απόρριψη:

(σύμφωνα με την οδηγία 2012/19/ΕΕ/Σ.Ι. 2013 Νο. 3113)



Το προϊόν δεν επιτρέπεται να απορρίπτεται μέσω των κανονικών οικιακών απορριμμάτων. Πρέπει να απορρίπτεται σύμφωνα με τις ισχύουσες προδιαγραφές προστασίας του περιβάλλοντος.

## ΣΗΜΑΝΤΙΚΟ!

→ Απορρίψτε το προϊόν μέσω της υπηρεσίας ανακύκλωσης της περιοχής σας.

## 6. ΑΝΤΙΜΕΤΩΠΙΣΗ ΒΛΑΒΩΝ



**ΚΙΝΔΥΝΟΣ! Σωματικός τραυματισμός!**

**Κίνδυνος τραυματισμού από κόψιμο αν το προϊόν τρεθεί σε λειτουργία ακούσια.**

→ Πριν από την αντιμετώπιση βλαβών της συσκευής βεβαιωθείτε ότι έχει τραβηχτεί το ηλεκτρικό φως από την πρίζα.

### Τραβήγμα της πετονιάς κοπής έξω από το καρούλι πετονιάς [Εικ. Τ1/Τ2]:

Η πετονιά κοπής που έχει τραβηχτεί μέσα στο καρούλι πετονιάς μπορεί να τραβηχτεί ξανά προς τα έξω.

- Αφαιρέστε το καρούλι πετονιάς 15 όπως αναφέρεται στην ενότητα 4. ΣΥΝΤΗΡΗΣΗ "Αντικατάσταση καρουλιού πετονιάς".
- Κρατήστε τον πλαστικό δακτύλιο 16 στο καρούλι πετονιάς 15 μεταξύ αντίχειρα και δείκτη.
- Συμπιέστε τον πλαστικό δακτύλιο 16 και αφαιρέστε τον (αν χρειάζεται, χρησιμοποιήστε ένα κατσαβίδι).
- Η πετονιά κοπής που έχει τραβηχτεί προς τα μέσα είναι τώρα ελεύθερη.
- Ξετυλίξτε την πετονιά κοπής 15 περ. 15 cm και περάστε την μέσα στην οπή του πλαστικού δακτυλίου 16 (αν χρειάζεται, λύστε πρώτα μια κολλημένη πετονιά κοπής με ένα κατσαβίδι και ξετυλίξτε την και τυλίξτε την εκ νέου).
- Τραβήξτε τον πλαστικό δακτύλιο 16 ξανά πάνω από το καρούλι πετονιάς 15.
- Τοποθετήστε το καρούλι πετονιάς 15 ξανά όπως αναφέρεται στην ενότητα 4. ΣΥΝΤΗΡΗΣΗ "Αντικατάσταση καρουλιού πετονιάς".

Πρόβλημα	Πιθανή αιτία	Λύση
<b>Η συσκευή σταμάτησε να κόβει</b>	Πετονιά κοπής φθαρμένη ή κοπή.	→ Επιμηκύνετε την πετονιά κοπής (βλέπε 3. ΧΕΙΡΙΣΜΟΣ "Επιμήκυνση πετονιάς κοπής" (Αυτόματο σύστημα ελαφρού χτυπήματος)).
	Η πετονιά κοπής έχει καταναλωθεί.	→ Αντικαταστήστε το καρούλι πετονιάς (βλέπε 4. ΣΥΝΤΗΡΗΣΗ "Αντικατάσταση καρουλιού πετονιάς").
	Πετονιά κοπής τραβηγμένη μέσα στο καρούλι κοπής ή κολλημένη.	→ Τραβήξτε την πετονιά κοπής έξω από το καρούλι πετονιάς (βλέπε παραπάνω).
<b>Η πετονιά κοπής δεν μπορεί να επιμηκυνθεί ή η πετονιά κοπής έχει καταναλωθεί γρήγορα</b>	Η πετονιά ξεράθηκε ή έγινε εύθραυστη (π.χ. κατά τη διάρκεια του χειμώνα).	→ Βάλτε το καρούλι πετονιάς για περ. 10 ώρες σε νερό.
	Συχνή επαφή της πετονιάς κοπής με σκληρά αντικείμενα.	→ Αποφύγετε την επαφή της πετονιάς κοπής με σκληρά αντικείμενα



**ΥΠΟΔΕΙΞΗ:** Σε άλλες βλάβες απευθυνθείτε στο κέντρο Σέρβις GARDENA. Επισκευές επιτρέπεται να εκτελούνται μόνο από τα κέντρα Σέρβις της GARDENA καθώς και από εξειδικευμένους εμπόρους που είναι εξουσιοδοτημένοι από την GARDENA.

## 7. ΤΕΧΝΙΚΑ ΣΤΟΙΧΕΙΑ

Κουρευτικό πετονιάς	Μονάδα	SmallCut 300 (κωδ. 9805)	SmallCut Plus 350 (κωδ. 9806)
Ισχύς κατανάλωσης μοτέρ	W	300	350

Κουρευτικό πετονιάς	Μονάδα	SmallCut 300 (κωδ. 9805)	SmallCut Plus 350 (κωδ. 9806)
Τάση ηλεκτρικού δικτύου/ Συχνότητα ηλεκτρικού δικτύου	V / Hz	230 / 50	230 / 50
Διάμετρος πετονιάς κοπής	mm	1,6	1,6
Πλάτος κοπής	mm	230	230
Απόθεμα πετονιάς	m	6	6
Επιμήκυνση πετονιάς κοπής		Αυτόματο σύστημα ελαφρού χτυπήματος	Αυτόματο σύστημα ελαφρού χτυπήματος
Αριθμός στροφών του καρουλιού πετονιάς	στροφές/λεπτό	13.000	13.000
Βάρος	kg	1,6	1,8
Στάθμη ηχητικής πίεσης L <sub>PA</sub> <sup>1)</sup> Αβεβαιότητα k <sub>PA</sub>	dB (A)	83 3	83 3
Στάθμη ηχητικής ισχύος L <sub>WA</sub> <sup>2)</sup> μετρημένη / εγγυημένη Αβεβαιότητα k <sub>WA</sub>	dB (A)	92/94 2,04	92/94 2,32
Ταλάντωση χειρός-βραχίονα a <sub>hw</sub> <sup>1)</sup> Αβεβαιότητα k <sub>a</sub>	m/s <sup>2</sup>	4,3 2,2	4,3 2,2

Μέθοδος μέτρησης σύμφωνα με: <sup>1)</sup> EN 50636-2-91 <sup>2)</sup> RL 2000/14/EG/S.I. 2001 Νο. 1701



**ΥΠΟΔΕΙΞΗ:** Η αναφερόμενη τιμή εκπομπής κραδασμών μετρήθηκε σύμφωνα με την τυποποιημένη μέθοδο ελέγχου και μπορεί να χρησιμοποιηθεί για τη σύγκριση ηλεκτρικών εργαλείων μεταξύ τους. Αυτή η τιμή μπορεί να χρησιμοποιηθεί επίσης για την προσωρινή αξιολόγηση της έκθεσης. Η τιμή εκπομπής κραδασμών μπορεί να διαφέρει κατά τη διάρκεια της πραγματικής χρήσης του ηλεκτρικού εργαλείου.

## 8. ΕΞΑΡΤΗΜΑΤΑ

Καρούλι πετονιάς GARDENA για κουρευτικό πετονιάς κωδ. 5307

## 9. ΣΕΡΒΙΣ/ΕΓΓΥΗΣΗ

### Σέρβις:

Παρακαλούμε επικοινωνήστε με τη διεύθυνση στην πίσω σελίδα.

### Δήλωση εγγύησης:

Σε περίπτωση αξίωσης εγγύησης, δεν επιβαρύνεστε με χρεώσεις για τις παρεχόμενες υπηρεσίες.

Η GARDENA Manufacturing GmbH παρέχει για όλα τα γνήσια καινούργια προϊόντα GARDENA εγγύηση 2 ετών από την ημερομηνία της πρώτης αγοράς από τον αντιπρόσωπο, όταν τα προϊόντα χρησιμοποιούνται αποκλειστικά για ιδιωτική χρήση. Αυτή η εγγύηση κατασκευαστή δεν ισχύει για προϊόντα που έχουν αποκτηθεί στη δευτερογενή αγορά. Αυτή η εγγύηση αφορά σε σημαντικά ελαττώματα του προϊόντος που οφείλονται αποδεδειγμένα σε σφάλματα υλικού ή κατασκευής. Η παρούσα εγγύηση εκπληρώνεται με την παροχή ενός πλήρους λειτουργικού προϊόντος αντικατάστασης ή με τη δωρεάν επισκευή του ελαττωματικού προϊόντος. Διατηρούμε το δικαίωμα επιλογής. Αυτή η υπηρεσία ισχύει εφόσον πληρούνται οι παρακάτω προϋποθέσεις:

- Το προϊόν χρησιμοποιήθηκε για τον προβλεπόμενο σκοπό σύμφωνα με τις συστάσεις στις οδηγίες χειρισμού.
- Δεν επιχειρήθηκε άνοιγμα ούτε επισκευή του προϊόντος από τον αγοραστή ούτε από τρίτους.
- Για τη λειτουργία έχουν χρησιμοποιηθεί αποκλειστικά γνήσια GARDENA ανταλλακτικά και φθειρόμενα εξαρτήματα.
- Υποβολή του παραστατικού αγοράς.

Η φυσιολογική φθορά εξαρτημάτων και στοιχείων (π.χ., μαχαριών, εξαρτημάτων στερέωσης μαχαριών, στροβίλων, φωτιστικών μέσων, τραπεζοειδών και οδοντωτών ιμάντων, τροχών κύλισης, φίλτρων αέρα, μπουζί), οι οπτικές διαφοροποιήσεις, καθώς και τα φθειρόμενα και αναλώσιμα εξαρτήματα αποκλείονται από την εγγύηση.

Αυτή η εγγύηση κατασκευαστή περιορίζεται στην προμήθεια ανταλλακτικών και στην επισκευή σύμφωνα με τους προαναφερόμενους όρους. Άλλες αξιώσεις προς εμάς ως κατασκευάστρια εταιρεία, π.χ., για αποζημίωση, δεν αιτιολογούνται με βάση την εγγύηση κατασκευαστή. Είναι αυτονόητο ότι αυτή η εγγύηση κατασκευαστή δεν επηρεάζει τις νομικές και συμβατικές αξιώσεις εγγύησης έναντι του αντιπροσώπου/πωλητή.

Η εγγύηση κατασκευαστή υπόκειται στο δίκαιο της Ομοσπονδιακής Δημοκρατίας της Γερμανίας.

Σε περίπτωση αξίωσης εγγύησης στείλτε το ελαττωματικό προϊόν μαζί με ένα αντίγραφο του παραστατικού αγοράς και μια περιγραφή του

σφάλματος με προπληρωμένα ταχυδρομικά τέλη στη διεύθυνση σέρβις της εταιρείας.

**Αναλώσιμα:**

Τα εξαρτήματα φθοράς καρούλι πετονιάς και καπάκι καρουλιού αποκλείονται από την εγγύηση.

---





**EN UKCA Declaration of Conformity (only for UK)**

The manufacturer: GARDENA Germany AB, PO Box 7454, S-103 92 Stockholm, Sweden hereby certifies, when leaving our factory, the unit(s) indicated below is/are in accordance with the UK Regulations, designated standards of safety and product specific designated standards. This certificate becomes void if the units are modified without our approval.

Description of the Product: **Turbotrimmer**

Product type: **SmallCut Plus 350**

Article Number: **9806-28**

UK regulations: **S.I. 2008/1597  
S.I. 2016/1091  
S.I. 2012/3032  
S.I. 2001/1701**

Designated Standards: **EN ISO 12100  
EN 60335-1  
EN 60335-2-77**

Authorised Representative: **Husqvarna UK Limited**

Deposited Documentation: **Preston Road,  
Aycliffe,  
County Durham  
UK  
DL5 6 UP**

Noise level: measured / guaranteed **Art. 9674825-xx: 92 dB(A) / 93 dB(A)  
Art. 9674828-xx: 91 dB(A) / 91 dB(A)  
Art. 9674829-xx: 92 dB(A) / 93 dB(A)**

Conformity Assessment according to: **According to S.I. 2001/1701 Art, 11 Schedule 9**

Aycliffe, 10.09.2021

Authorised Representative:



**John Thompson  
Director**

