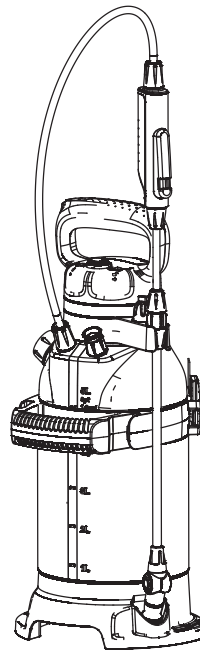


5L EasyPump 型号11136-39

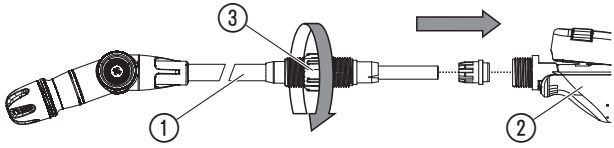


DE Betriebsanleitung

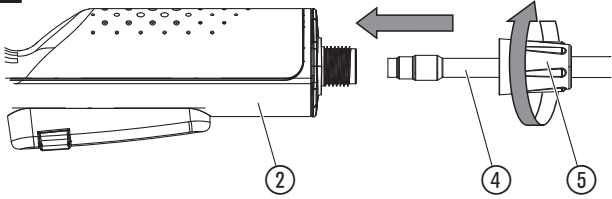
Drucksprüher

制造商： 嘉丁拿制造有限公司 (GARDENA Manufacturing GmbH)
地址： 德国乌尔姆市汉斯洛伦瑟大街 40 号
电话： +49 (0) 731 490 - 0
售后服务： 富世华 (上海) 管理有限公司
 上海市长宁区淞虹路 207 号明基广场 B 座 3 楼
客服电话： 4008700292

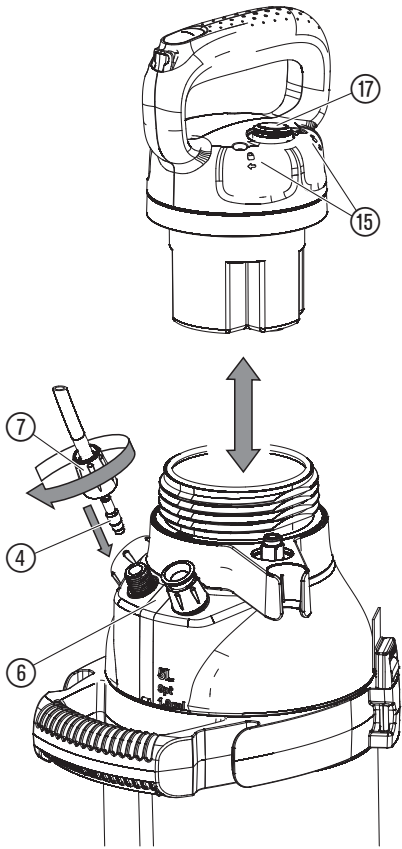
A1



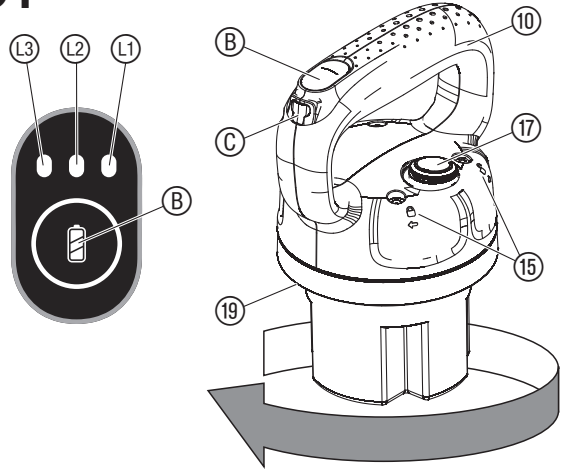
A2



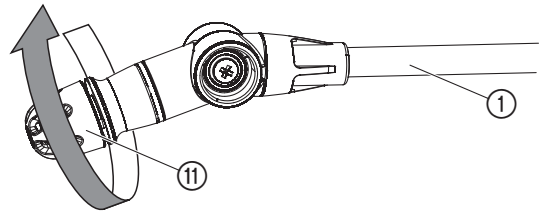
A3



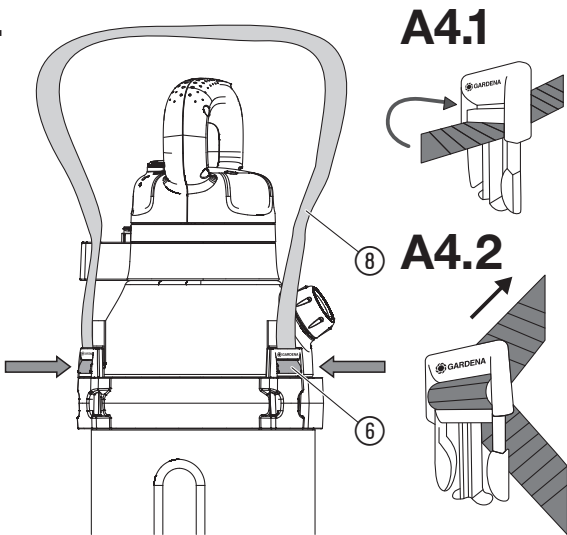
O1



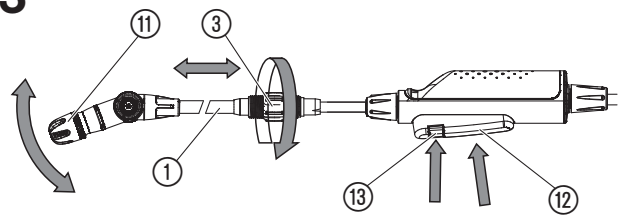
O2



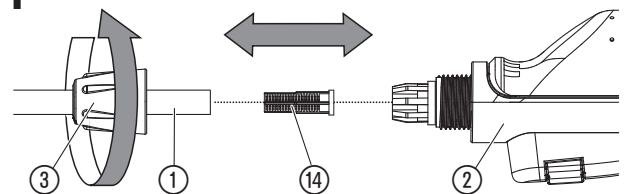
A4



O3



T1



DE GARDENA Drucksprüher 5L EasyPump

Originalbetriebsanleitung.

Dieses Produkt kann von Personen mit verringerten physischen, sensorischen oder mentalen Fähigkeiten oder Mangel an Erfahrung und Wissen benutzt werden, wenn sie beaufsichtigt oder bezüglich des sicheren Gebrauchs des Produkts unterwiesen wurden und die daraus resultierenden Gefahren verstehen. Kinder dürfen nicht mit dem Produkt spielen. Das Produkt nie verwenden, wenn Sie müde oder krank sind oder unter dem Einfluss von Alkohol, Drogen oder Arzneimitteln stehen. Lesen Sie die Gebrauchsanweisung sorgfältig und bewahren Sie diese zum Nachlesen auf.

Bestimmungsgemäße Verwendung:

Bitte befolgen Sie die Anweisungen des Herstellers zur Pestizidanwendung. Der GARDENA Drucksprüher ist für das Ausbringen von flüssigen, nicht lösungsmittelhaltigen Schädlingsbekämpfungsmitteln¹⁾, Unkrautvertilgern¹⁾, Düngemitteln¹⁾, Fensterreinigern¹⁾, Autowachs und Konservierern¹⁾ im privaten Haus und Hobbygarten bestimmt. Er darf nicht in öffentlichen Anlagen, Parks und Sportstätten und nicht in der Forstwirtschaft eingesetzt werden. Die Einhaltung der Vorgaben dieser Betriebsanleitung ist Voraussetzung für den ordnungsgemäßen Gebrauch des Drucksprühers.

¹⁾ Nach dem Pflanzenschutzgesetz sowie dem Wasch- und Reinigungsmittelgesetz dürfen nur zugelassene Mittel verwendet werden (autorisierter Fachhandel).

Zu beachten:

Wegen körperlicher Gefährdung dürfen mit dem GARDENA Drucksprüher nur die vom Hersteller benannten Flüssigmittel ausgebracht werden. Es dürfen auch keine Säuren, Desinfektions- und Imprägnierungsmittel, aggressive, lösungsmittelhaltige Reinigungsmittel, Benzin oder Sprühöl ausgebracht werden. Die Verwendung spezieller Arbeitsflüssigkeiten ist verboten. Entsorgen Sie Verpackung und Rückstände sorgfältig gemäß den Anweisungen des Pflanzenschutzmittelherstellers.

1. SICHERHEIT



Notiz

- Druckbehälter, Vorsicht vor Herunterfallen.
- Tragen Sie bei der Arbeit Schutzkleidung.
- Tragen Sie bei der Arbeit eine Schutzbrille und Schutzmaske.
- Tragen Sie bei der Arbeit Schutzhandschuhe.
- Nach der Arbeit reinigen.

Elektrische Sicherheit:

Es ist zu beachten, dass keine Flüssigkeit direkt auf elektrische Geräte und Einrichtungen, die elektrische Bauteile enthalten, gerichtet werden darf. Bei falscher Anwendung oder beschädigten Akkus kann brennbare Flüssigkeit aus den Akkus austreten. Vermeiden Sie den Kontakt damit. Bei zufälligem Kontakt mit Wasser abspülen. Wenn die Flüssigkeit in die Augen kommt, nehmen Sie zusätzliche ärztliche Hilfe in Anspruch.

Körperliche Gefährdung:

Drucksprüher niemals öffnen oder die Düse und die Dosierkappe abschrauben, solange der Drucksprüher noch unter Druck steht. Wegen körperlicher Gefährdung den Drucksprüher niemals an ein Druckluftgerät anschließen. Drucksprüher immer senkrecht stellen, bevor das Sicherheitsüberdruckventil ⑨ (Abb. O1) gezogen wird. Beim Ausbringen von Insektiziden, Herbiziden und Fungiziden bzw. Flüssigsprühmitteln, bei denen deren Hersteller besondere Schutzmaßnahmen vorsehen, sind diese zu befolgen.

Vor jedem Öffnen des Drucksprühers Druck durch Ziehen des Sicherheitsüberdruckventils ⑨ vollständig ablassen.

GEFAHR! Kleinere Teile können leicht verschluckt werden. Durch den Polybeutel besteht Erstickungsgefahr für Kleinkinder. Halten Sie Kleinkinder während der Montage fern.

Bedienung:

ACHTUNG: Der Behälter darf maximal mit 5 l Flüssigkeit befüllt werden. Drucksprüher vor jeder Benutzung einer Sichtprüfung unterziehen. Drucksprüher nie mit gefülltem, unter Druck stehendem Behälter unbeaufsichtigt und über längere Zeit stehen lassen. Kinder sind vom Gerät fernzu-

halten. Sie sind Dritten gegenüber verantwortlich. Den Drucksprüher keiner großen Hitze aussetzen. Pumpgriff ⑩ von Hand fest zuschrauben (kein Werkzeug verwenden) und dabei auf den korrekten Sitz des O-Rings ⑯ (Abb. O1) achten.

Der Ein-/Aus-Schalter darf nur auf **I** geschaltet werden wenn der Pumpgriff auf den Behälter geschraubt ist.

Laden Sie den Akku nur bei Umgebungstemperaturen zwischen 0 °C und +40 °C.

Wenn die Temperatur des Akkus außerhalb des zulässigen Ladetemperaturbereiches ist, kann der Akku nicht geladen werden. Sobald der zulässige Temperaturbereich erreicht ist, wird der Akku geladen.

Reinigung:

Nach jedem Gebrauch Druck ablassen, Behälter entleeren, sorgfältig säubern und mit klarem Wasser durchspülen. Anschließend den Drucksprüher in geöffnetem Zustand trocknen lassen. Restflüssigkeiten nicht über die Kanalisation entsorgen (kommunale Entsorgungssysteme). Zur Vermeidung eventueller chemischer Reaktionen ist der Drucksprüher beim Wechsel von Spritzmitteln zu reinigen. Bei Verwendung von mehreren Drucksprühern dürfen Behälter und Sprühkopf nicht untereinander ausgetauscht werden. Wir empfehlen, nach 5-jähriger Benutzung den Drucksprüher einer eingehenden Prüfung – am besten durch den GARDENA Service – zu unterziehen.

Aufbewahrung:

Zur Aufbewahrung den Drucksprüher stets ganz leer sprühen (auch nach der Reinigung mit Wasser) und frostfrei lagern. Beim Arbeiten mit Dauerarretierung ③ (Abb. O3) erhöhte Sorgfalt walten lassen und den Drucksprüher nie mit Dauerarretierung lagern. Tragen Sie den Drucksprüher am Tragegurt ⑧ oder am Griff ⑩. Achten Sie darauf, dass das Produkt vor direkter Sonneneinstrahlung geschützt ist. Das Produkt kann sich erwärmen.

2. MONTAGE

- Abb. A1:** Schieben Sie die Sprühlanze ① in das Handventil ② und schrauben Sie die Überwurfmutter ③ fest.
- Abb. A2:** Schieben Sie den Sprühschlauch ④ in das Handventil ② und schrauben Sie die Überwurfmutter ⑤ fest.
- Abb. A3:** Schieben Sie den Sprühschlauch ④ in den Behälter ⑥ und schrauben Sie die Überwurfmutter ⑦ fest.
- Abb. A4: (A4.1)** Führen Sie den Tragegurt ⑧ so durch den **unteren** Schlitz der Schnalle, dass dabei die GARDENA Aufschrift vorn sichtbar ist. **(A4.2)** Führen Sie das Gurtende durch den **oberen** Schlitz der Schnalle. Befestigen Sie die Schnallen am Behälter ⑥. Achten Sie dabei auf eine feste Verbindung von Gurt–Schnalle und Schnalle–Behälter.

3. BEDIENUNG

Akku laden [Abb. O1]:

Das 5 V-Steckernetzteil mit USB-Buchse ist nicht im Lieferumfang enthalten. Der Akku wird teilgeladen ausgeliefert. Um die volle Leistung des Akkus zu gewährleisten, laden Sie vor dem ersten Einsatz den Akku vollständig auf.

- Stecken Sie das mitgelieferte USB-C-Ladekabel in die Ladebuchse ④.
- Stecken Sie das Ladekabel in das Steckernetzteil.

LED Anzeigen:

① leuchtet	1 % – 32 % geladen
① und ② leuchten	33 % – 65 % geladen
①, ② und ③ leuchten	66 % – 99 % geladen
LEDs aus	voll aufgeladen

Der Ladestatus des Akkus kann auch während des Betriebs durch Drücken der Batterie-Taste ⑥ aufgerufen werden.

Flüssigkeit ausbringen [Abb. O1/O2/O3]:

Bitte beachten Sie die Sicherheitsvorschriften und die richtige Dosierung gemäß den Angaben des Sprühmittelherstellers.

- Prüfen Sie den Pumpgriff ⑩ auf Dichtheit.
- Ziehen Sie das Sicherheitsüberdruckventil ⑨.
- Schrauben Sie den Pumpgriff ⑩ **oder** die Dosierkappe ⑯ ab und befüllen Sie den Behälter ⑥.
- Füllen Sie bei Bedarf einen Zusatz über die Dosierkappe ⑯ ein. (Skala mit 10 und 20 ml).
- Schrauben Sie den Pumpgriff ⑩ **oder** die Dosierkappe ⑯ wieder in den Behälter ⑥.
- Lösen Sie bei Bedarf die Überwurfmutter ③ und ziehen Sie die Lanze auf die gewünschte Länge aus.
- Schalten Sie den Ein-/Aus-Schalter ⑰ auf Stellung **I**. Die Pumpe geht an und wenn der Druck im Behälter aufgebaut ist, geht die Pumpe aus.
- Stellen Sie den Sprühstrahl (Drehung im Uhrzeigersinn → Sprühnebel; Drehung gegen den Uhrzeigersinn → Stechstrahl) und den Sprühwinkel über die Düse ⑪ ein.
- Drücken Sie die Sprüh-Taste ⑫ um die Flüssigkeit auszubringen. Dabei wird der Druck abgebaut und die Pumpe geht wieder an. Schalten Sie nach dem Gebrauch den Ein-/Aus-Schalter auf Stellung **0** und ziehen Sie das Sicherheitsüberdruckventil ⑨.

4. WARTUNG

Drucksprüher reinigen:

Nach dem Ausbringen von Flüssigkeit muss der Drucksprüher gereinigt werden. Drucksprüher nur mit klarem Wasser (ggf. unter Zusatz von Spülmittel) in Betrieb setzen und leersprühen. Die Ventile, die Sprühlanze ①, die Düse ⑩ und der Filter ⑭ werden gereinigt. Bei äußerer Verschmutzung von Griff und Behälter den Bereich Gewinde und Gewinde-O-Ring ⑲ gründlich säubern.

Prüfen Sie das Sicherheitsüberdruckventil ④ auf Leichtgängigkeit.

5. LAGERUNG

Außerbetriebnahme:

1. Reinigen Sie die Drucksprüher (siehe 4. WARTUNG).
2. Lagern Sie den Drucksprüher an einem frostfreien Ort.

6. FEHLERBEHEBUNG

Filter reinigen [Abb. T1]:

→ Schrauben Sie die Sprühlanze ① ab, entnehmen Sie den Filter ⑭ und reinigen Sie ihn.

Problem	Mögliche Ursache	Abhilfe
Drucksprüher liefert keinen Druck	Pumpgriff ⑩ oder Dosierkappe ⑱ zu leicht angeschraubt.	→ Pumpgriff ⑩ oder Dosierkappe ⑱ fester anschrauben.
	Schlauchanschlüsse am Behälter und am Handventil undicht.	→ Schlauchanschlüsse am Behälter und am Ventil festdrehen.
	Dauerarretierung ③ am Handgriff ist festgestellt.	→ Dauerarretierung ③ am Handgriff lösen.
Drucksprüher sprüht trotz Druck nicht oder nur mit schlechtem Sprühstrahl	Düse ⑩ verstopft.	→ Düse ⑩ abschrauben und reinigen.
	Filter ⑭ verstopft.	→ Filter ⑭ in der Sprühlanze reinigen.
Schwergängigkeit beim Öffnen des Behälters	Behälterdruck zu hoch.	→ Behälterdruck über Sicherheitsüberdruckventil ④ vollständig ablassen.

HINWEIS: Bitte wenden Sie sich bei anderen Störungen an Ihr GARDENA Service-Center.

7. TECHNISCHE DATEN

Max. Füllmenge	5 l
Düsenrohrlänge	42 – 72 cm
Akkuladedauer	ca. 3,5 h
Zulässiger Betriebsdruck	3 bar
Max. zulässige Betriebstemperatur	40 °C

8. SERVICE/GARANTIE

Wir bieten Ihnen umfangreiche Serviceleistungen:

- Qualifizierte, schnelle und kostengünstige Reparatur durch unseren Zentralen Reparaturservice
 - Bearbeitungsdauer in unserem Hause max. 5 Arbeitstage
- Einfache und kostengünstige Rücksendung an GARDENA
 - Rücksendeportale unter www.gardena.com/de/service/reparatur-service
 - Abhol-Service: Abholung innerhalb von 2 Tagen
 - nur innerhalb Deutschlands
- Kompetente Beratung bei Störung/Reklamation durch unseren Technischen Service
- Schnelle und kostengünstige Ersatzteilversorgung durch unseren Zentralen Ersatzteil-Service
 - Bearbeitungsdauer in unserem Haus max. 2 Arbeitstage

Garantieerklärung:

Die Herstellergarantie ist einsehbar unter:

www.gardena.com/warranty oder Telefon-Nr. +49 731 4903773

Diese Herstellergarantie beschränkt sich auf die Ersatzlieferung und Reparatur nach den vorgenannten Bedingungen. Andere Ansprüche gegen uns als Hersteller, etwa auf Schadensersatz, werden durch die Herstellergarantie nicht begründet. Diese Herstellergarantie berührt selbstverständlich nicht die gegenüber dem Händler/Verkäufer bestehenden gesetzlichen und vertraglichen Gewährleistungsansprüche. Die Herstellergarantie unterliegt dem Recht der Bundesrepublik Deutschland.

DE Produkthaftung

Wir weisen ausdrücklich darauf hin, dass wir in Übereinstimmung mit dem Produkthaftungsgesetz nicht für Schäden haften, die durch unsere Produkte entstehen, wenn diese unsachgemäß und nicht durch einen von uns autorisierten Servicepartner repariert wurden oder wenn keine Original GARDENA Teile oder von uns zugelassene Teile verwendet wurden.

EN Product liability

In accordance with the German Product Liability Act, we hereby expressly declare that we accept no liability for damage incurred from our products where said products have not been properly repaired by a GARDENA-approved service partner or where original GARDENA parts or parts authorised by GARDENA were not used.

DE EU-Konformitätserklärung

Der Unterzeichnende bestätigt als Bevollmächtigte des Herstellers, der GARDENA Germany AB, PO Box 7454, S-103 92, Stockholm, Schweden, dass das (die) nachfolgend bezeichnete(n) Gerät(e) in der von uns in Verkehr gebrachten Ausführung die Anforderungen der harmonisierten EU-Richtlinien, EU-Sicherheitsstandards und produktspezifischen Standards erfüllt/erfüllen. Bei einer nicht mit uns abgestimmten Änderung des (der) Geräte(s) verliert diese Erklärung ihre Gültigkeit.

EN EC Declaration of Conformity

The undersigned hereby certifies as the authorized representative of the manufacturer, GARDENA Germany AB, PO Box 7454, S-103 92, Stockholm, Sweden, that, when leaving our factory, the unit(s) indicated below is/are in accordance with the harmonised EU guidelines, EU standards of safety and product specific standards. This certificate becomes void if the unit(s) is/are modified without our approval.

Produktbezeichnung: Description of the product:		Drucksprüher Pressure Sprayer	Anbringungsjahr der CE-Kennzeichnung: Year of CE marking:	
Produkttyp: Product type:	Artikelnummer: Article number:		2021	
5L EasyPump	11136			
EU-Richtlinien: EC-Directives:	Hinterlegte Dokumentation: GARDENA Technische Dokumentation, M. Kugler 89079 Ulm	Ulm, den 26.04.2021 Ulm, 26.04.2021	Der Bevollmächtigte Authorised representative	
2006/42/EG 2014/30/EU 2011/65/EU	Deposited Documentation: GARDENA Technical Documentation, M. Kugler 89079 Ulm			
	Documentation déposée : Documentation technique GARDENA, M. Kugler 89079 Ulm			
Harmonisierte EN-Normen / Harmonised EN:				
		EN ISO 12100 EN 60335-1 EN 60335-2-54	 Reinhard Pompe Vice President  Wolfgang Engelhardt Vice President Supply Chain	

