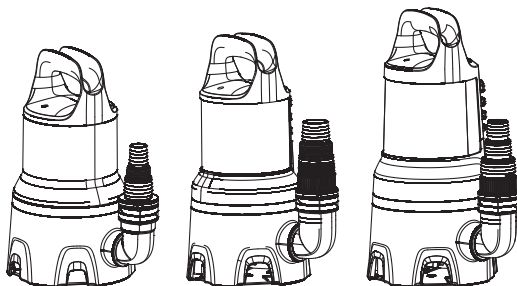


9000CLEAR Art. 9030
11000CLEAR Art. 9032

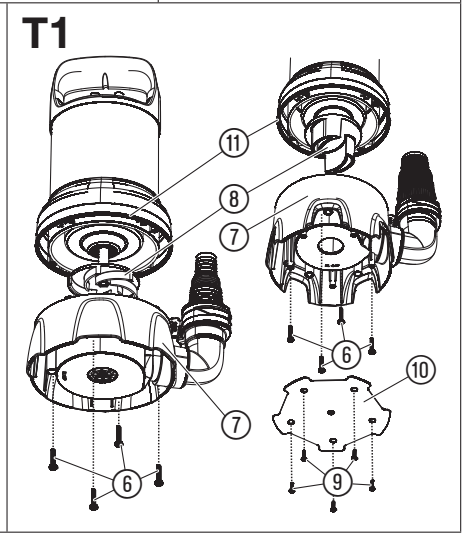
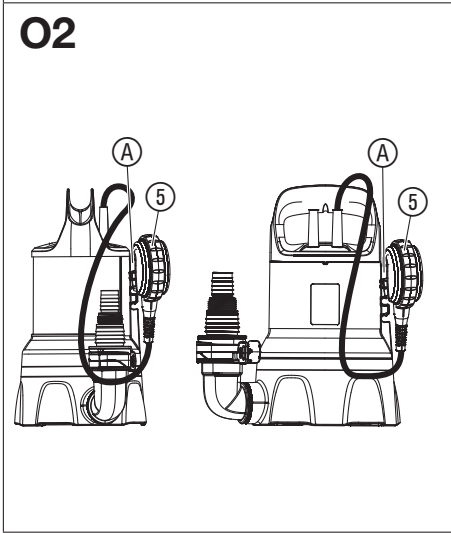
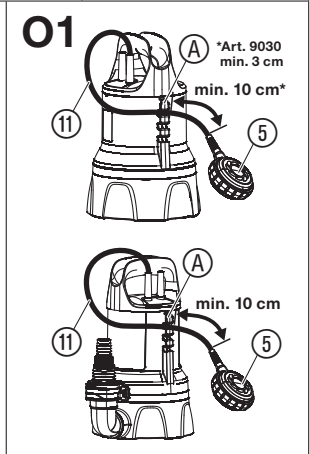
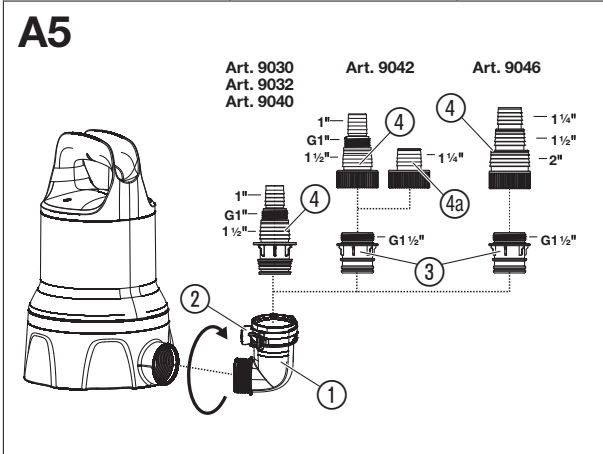
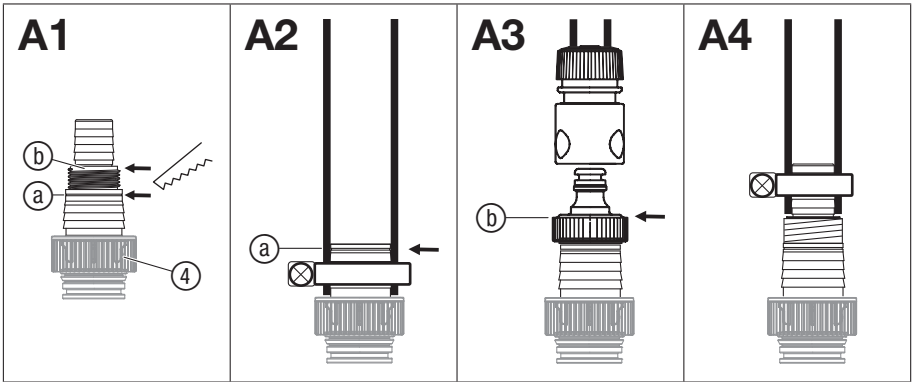


9000DIRT Art. 9040
16000DIRT Art. 9042
25000DIRT Art. 9046

HU **Használati utasítás**

Búvárszivattyú tiszta vízhez/

Búvárszivattyú szennyezett vízhez



GARDENA Búvárszivattyú tiszta vízhez 9000CLEAR cikksz. 9030 / 11000CLEAR cikksz. 9032 / Búvárszivattyú szennyezett vízhez 9000DIRT cikksz. 9040 / 16000DIRT cikksz. 9042 / 25000DIRT cikksz. 9046

1. BIZTONSÁG.....	85
2. SZERELÉS.....	87
3. KEZELÉS.....	88
4. KARBANTARTÁS.....	88
5. TÁROLÁS.....	89
6. HIBAELHÁRÍTÁS.....	89
7. MŰSZAKI ADATOK.....	90
8. TARTOZÉKOK.....	91
9. SZERVIZ/GARANCIA.....	91

Az eredeti útmutató fordítása.



8 éves kor feletti gyermekek, valamint csökkent fizikai, érzékszervi vagy mentális képességekkel élő, vagy hiányos tapasztalatokkal és tudással rendelkező személyek a terméket csak másik személy felügyelete mellett, vagy olyan esetben használhatják, ha megfelelő eligazítást kapnak a termék biztonságos működtetéséről, és megértik az abból eredő veszélyeket. Gyermekeknek tilos játszani a termékkel. Gyermekek felügyelet nélkül nem végezhetnek tisztítást vagy felhasználó általi karbantartást. A termék használatát csak 16 éven felüli fiatalok számára ajánljuk.

Rendeltetésszerű használat:

A GARDENA Búvárszivattyú segítségével el lehet távolítani a vizet vízzel elárasztott helyiségekből, de tartályokból

is át lehet/ki lehet szivattyúzni a vizet, kutakból és aknákból vizet lehet vételezni, el lehet távolítani a vizet csónakokból és jachtokból, valamint korlátozott ideig ki lehet levegőztetni és vissza lehet forgatni a vizet, továbbá klór- és mosószert tartalmazó vizet lehet szivattyúzni magánházakban és hétfélig telkeken.

Szállítható folyadékok:

A GARDENA Búvárszivattyújával csak vizet szabad szállítani.

A szivattyúk teljesen bemezíthetők (vízhatlan tok védi őket) és a vízbe sülyeszthetők (a max. merülési mélységet lásd a 7. MŰSZAKI ADATOK).

A termék az alábbi folyadékok szivattyúzására használható:

- **Búvárszivattyú tiszta vízhez:** tiszta, vagy legfeljebb 5 mm-es átmérőjű szemcséket tartalmazó szennyezett víz.
- **Búvárszivattyú szennyezett vízhez:** szennyezett, legfeljebb átmérőjű szemcséket tartalmazó víz:

Búvárszivattyú szennyezett vízhez	Max. szemcseátmérő
9000DIRT	25 mm
16000DIRT	35 mm
25000DIRT	38 mm

A termék hosszú ideig tartó működtetésre nem alkalmas (folyamatos keringtető üzem).



VESZÉLY! Személyi sérülés veszélye!

Tilos vele sós vizet, maró, könnyen éghető vagy robbanásveszélyes anyagokat (pl. benzint, petróleumot, nitro-higítót), olajokat, fűtőolajot és élelmiszert szivattyúzni.

1. BIZTONSÁG

FONTOS!

Olvassa el figyelmesen a használati utasítást, és őrizze meg gondosan, hogy később is fellapozhassa.

Szimbólumok a terméken:



Olvassa el a használati utasítást.

Általános biztonsági útmutatások

Elektromos biztonság



VESZÉLY! Áramütés!
Áramütés miatti sérülésveszély.

→ A terméket fel kell szerelni egy hibaáram-védőkapcsolóval (RCD), amelynél a névleges kioldóáram erőssége legfeljebb 30 mA.

→ Ha kioldott az áram-védőkapcsoló (RCD), forduljon a GARDENA szervizhez.



VESZÉLY! Sérülésveszély!
Az esetleges áramütés sérülés veszélyével fenyeget.

→ **Karbantartás vagy alkatrészcsere előtt válassza le a terméket a hálózatról. E műveletek végzése alatt a hálózati aljzatnak a látóterében kell maradnia.**

Biztonságos üzemelés

A víz nem lehet melegebb 35 °C-nál.

A szivattyú mindaddig nem használható, amíg vannak a vízben.

A kilépő kenőanyagok adott esetben elszennyezhetik a folyadékot.

Harmadik személyt tartson távol a víztől.

Csak a könyökdarabbal működtesse a szivattyút.

A tömlő végének lehetőség szerint a maximális emelőmagasságnál alacsonyabb ponton kell elhelyezkednie.

Védőkapcsoló

Hővédő kapcsoló:

Túlterhelés esetén a motor beépített hővédelme kikapcsolja a szivattyút. Miután a motor kellő mértékben lehűlt, a szivattyú újból készen áll az üzemelésre.

Automatikus légtelenítés:

A szivattyú fel van szerelve egy légtelenítő szeleppel, amely megszünteti a szivattyúban esetlegesen jelen lévő légszakokat. A működéstől függően előfordulhat, hogy oldalt egy kevéske víz lép ki a házból.

További biztonsági útmutatások

Elektromos biztonság



VESZÉLY! Szívleállás!

Ez a termék az üzemelés során elektromágneses mezőt hoz létre. Ez a mező bizonyos körülmények között hatással lehet az aktív és passzív orvosi implantátumok működési módjára. A súlyos vagy halálos kimenetelű sérülések elkerülése érdekében azt javasoljuk, hogy az orvosi implantátummal rendelkező személyek a termék használata előtt beszéljenek erről az orvosukkal, vagy az implantátum gyártójával.

Kábelek

Hosszabbító kábelek használata esetén azoknak meg kell felelniük a következő táblázatban feltüntetett minimális keresztmetszet értékeknek:

Feszültség	Kábelhossz	Keresztmetszet
230 – 240 V/50 Hz	20 m-ig	1,5 mm ²
230 – 240 V/50 Hz	20 – 50 m	2,5 mm ²



VESZÉLY! Áramütés!

Egy levágott csatlakozó dugó miatt a hálózati kábelben keresztül nedvesség juthat az elektromos részekhez, ami rövidzárlatot okozhat.

→ **Semmilyen esetben ne vágja le a csatlakozó dugót (pl. falba történő behúzásnál).**

→ A hálózati dugót ne a kábelnél, hanem a dugó testénél fogva húzza ki a konnektorból.

→ Ha megromlás miatt a készülék hálózati csatlakozóvezetéke, azt a gyártóval vagy a Vevőszolgálatával, ill. szakemberrel kell kicseréltetni, nehogy veszélyhelyzet álljon elő.

A hálózati csatlakozó és hosszabbító fröccsenő víz ellen védett kell legyen.

Győződjön meg arról, hogy az elektromos csatlakozások áradásmentes területen helyezkednek el.

A dugaszt és a csatlakozó vezetékét óvja a hőtől, olajjuktól és éles szegélyektől.

Ügyeljen a hálózati feszültségre! A gép adatlapjának adatai a hálózati áram adataival meg kell egyezzenek.

Mielőtt belelérne az úszómedencébe, vagy hozzáérne a vízfelülethez, okvetlenül húzza ki a szivattyú hálózati csatlakozóját.

A hálózati csatlakozó vezetékét nem szabad a szivattyú szállítására vagy rögzítésére használni!

A vízbe merítés, ill. a kihúzás és biztosítás céljából rögzítőkötelet kell ráerősíteni a szivattyúra.

Rendszeresen ellenőrizze a csatlakozó vezetékét.

Használat előtt a szivattyút (különösen a hálózati vezetékét és dugaszt) vesse biztonsági ellenőrzés alá.

Sérült szivattyút nem szabad üzemeltetni. Sérülés esetén a szivattyút feltétlenül ellenőriztesse GARDENA szakszervizzel!

Szerelési útmutató: valamennyi csavart kézzel szorítson meg.

Karbantartás után csak akkor kezdje használni, ha meggyőződött róla, hogy az összes része helyére van csavarozva.

Ha a szivattyúinkat generátorral üzemelteti, meg kell fogadnia a generátor gyártója által adott óva intéseket.

Személyi biztonság



VESZÉLY! Fulladásveszély!

Az próbb alkatrészek könnyen lenyelhetők. A nejlonzacskó miatt kisgyermeknél fulladás veszélye fenyeget. Szereléstartsa távol a kisgyermeket.

Ügyeljen a szivattyú műszaki adatai közt található minimális vízszint betartására.

A szivattyút zárt szívóoldallal ne üzemeltesse 10 percnél tovább.

Homok és más súroló hatású anyagok a szivattyú gyorsabb elhasználódásához és teljesítményének csökkenéséhez vezetnek.

Az úszókapcsolót csak vízből kiemelt helyzetben szabad kezelni.

Üzemelés alatt nem szabad lehúzni róla a tömlőt.

Csak akkor fogjon hozzá a hibakereséshez, ha a szivattyú már lehűlt.

2. SZERELÉS



VESZÉLY! Személyi sérülés veszélye!

Sérülésveszély áll fenn, ha a termék véletlenül beindul.

→ Mielőtt szerelni kezdené a terméket, válassza le az áramellátásról.

A tömlőkapcsoló csatlakozási lehetőségei [ábra A1]:

A tömlő a különböző átmérőjű tömlőkhöz használható ④ tömlőkapcsoló, vagy a GARDENA csatlakozórendszer segítségével csatlakoztatható.

Nagy átmérőjű tömlő **Fűrészelje le a csonkot az ③ pontban [ábra A2]**

GARDENA csatlakozórendszer / 9046 sz.-ú tömlőkapcsoló: közepes átmérőjű tömlő **Fűrészelje le a csonkot az ① pontban [ábra A3]**

Kis átmérőjű tömlő **Ne fűrészelje le a csonkot [ábra A4]**

A legnagyobb átmérőjű tömlő használatok a szivattyú maximális szállítóteljesítménnyel tud dolgozni.

Szivattyú	Cikksz. 9030 Cikksz. 9032 Cikksz. 9040	Cikksz. 9042	Cikksz. 9046
-----------	--	--------------	--------------

Kis átmérőjű tömlő	25 mm (1")	25 mm (1")	32 mm (1 1/4")
Cikksz. GARDENA Tömlőbilincs	Cikksz. 7193	Cikksz. 7193	Cikksz. 7194

Közepes átmérőjű tömlő	GARDENA csatlakozórendszer G 1"	GARDENA csatlakozórendszer G 1"	38 mm (1 1/2")
Cikksz. GARDENA Tömlőbilincs		32 mm (1 1/4")* Cikksz. 7194	Cikksz. 7195

Nagy átmérőjű tömlő	38 mm (1 1/2")	38 mm (1 1/2")	51 mm (2")
---------------------	----------------	----------------	------------

Cikksz. GARDENA Tömlőbilincs	Cikksz. 7195	Cikksz. 7195	Cikksz. 7196
------------------------------	--------------	--------------	--------------

38 mm-es (1 1/2"-os) tömlő esetén a **5005 sz.-ú GARDENA lapos tömlő készlet** használatát ajánljuk 10 m-es hosszal és tömlőbilinccsel.

* A cikksz. 9042 termék tartozékai között 1 1/4"-os tömlőkhöz használható ④ tömlőkapcsoló is szerepel.

Tömlő csatlakoztatása tömlőkapcsolóval:

1. Nagy átmérőjű tömlő használatok a ④ tömlőkapcsolót az ③ ponton válassza le.
2. Csak 9046 sz.-ú termékénél: közepes átmérőjű tömlő használatok a ④ tömlőkapcsolót a ① ponton válassza le.

3. Húzza rá a tömlőt a ④ tömlőkapcsolóra.

4. Erősítse rá a tömlőt a ④ tömlőkapcsolóra pl. egy GARDENA tömlőbilincs segítségével.

Tömlő csatlakoztatása a GARDENA csatlakozórendszerrel:

A (cikksz. 9046) **25000DIRT** esetén a tömlő nem csatlakoztatható a GARDENA csatlakozórendszerrel használható ④ tömlőkapcsoló segítségével.

GARDENA csatlakozórendszerrel 19 mm (3/4")-/15 mm (5/8") és 13 mm (1/2") tömlőket lehet csatlakoztatni.

25 m-nél (1"-nál) kisebb átmérőjű tömlőt nem tanácsos használni, mivel ez a szállított mennyiség tekintetében jelentős teljesítménycsökkenéshez vezetne.

Tömlőátmérő	Szivattyú csatlakoztatása	
13 mm (1/2")	GARDENA Szivattyú-csatlakozó-készlet	Cikksz. 1750
15 mm (5/8")	GARDENA Szivattyú-csatlakozó-készlet	Cikksz. 1750
19 mm (3/4")	GARDENA Szivattyú-csatlakozó-készlet	Cikksz. 1752

1. A ④ tömlőkapcsolót a ① ponton válassza le.
2. A tömlőt a GARDENA megfelelő csatlakozórendszerének segítségével csatlakoztassa a ④ tömlőkapcsolóra.

Szivattyú csatlakozó felszerelése [ábra A5]:



VESZÉLY! Személyi sérülés veszélye!

A járókerék vágási sérülésekkel fenyeget.

→ Csak a könyökdarabbal működtesse a szivattyút.

A tömlőkötés az ① könyökdarabon lévő ② rögzítőelemek segítségével nehézség nélkül létrehozható és bontható.

1. Ütközésig csavarja be az ① könyökdarabot a szivattyúba az óramutató járásának irányában (ha a tömlőt vízszintesen át kívánja helyezni, az ① könyökdarab visszafelé akár fél fordulattal is kicsavarható)
2. Csak a 9042/9046 cikksz. termékekénél: csavarja be a ③ összekötő darabot a ④ tömlőkapcsolóba.
3. Ütközésig nyomja be a ④ tömlőkapcsolót az ① könyökdarabba úgy, hogy az hallhatóan és láthatóan a helyére ugorjon.
A tömlő immár biztonságos módon össze van kötve a szivattyúval.

3. KEZELÉS



VESZÉLY! Személyi sérülés veszélye!

Sérülésveszély áll fenn, ha a termék véletlenül beindul.

→ Csatlakoztatás, beállítás vagy szállítás előtt válassza le a terméket az áramellátásról.

Víz szivattyúzása:

Ha a szivattyút nem lehet a markolatnál fogva leengedni, ezt a műveletet mindig kötél segítségével kell elvégezni. Bújtsa át a kötelet az e célra szolgáló gyűrűkön, és kössön rá csomót, nehogy kicsúszhasson. A beüzemeléskor alkalmazandó minimális merülési mélységet lásd a 7. MŰSZAKI ADATOK.

A szivattyút úgy kell felállítani, hogy a szennyezések ne zárhassák el teljesen vagy részben a szivótalpon lévő beömlő nyílásokat.

Töbän pl. célszerű téglára állítani a szivattyút.

Ha a szivattyúval minimális vízszintnél kezd vizet szívni, a szívási folyamat hosszabb időt vehet igénybe.

1. Merítse be a szivattyút.
2. Kösse össze a szivattyút az áramellátással.
Figyelem! Az úszókapcsoló beállításától függően a szivattyú azonnal elindulhat.

Automatikus üzem úszókapcsolóval [ábra O1]:

A kapcsolási magasságot az ⑤ úszókapcsoló beállításával lehet meghatározni. A biztonságos üzemeléshez az úszókapcsolónak szabadon kell tudnia mozogni a szivattyú körül..

A be- és kikapcsolási szint beállítása [ábra O1]:

A 7. MŰSZAKI ADATOK maximális bekapcsolási magasságot és a minimális kikapcsolási magasságot az adott

helyezethez igazíthatjuk oly módon, hogy az úszókapcsoló kábelét benyomjuk az úszókapcsoló (A) reteszelő elemébe.

- Minél magasabban rögzítjük a kábelt, annál magasabban lesz a be- és kikapcsolási magasság.
 - Minél rövidebb az ⑤ úszókapcsoló és az úszókapcsoló (A) rögzítőeleme között futó kábel, annál kisebb lesz a bekapcsolási-, és annál nagyobb lesz a kikapcsolási magasság.
1. Nyomja be a (II) úszókapcsoló kábelét az (A) úszókapcsoló-rögzítő szerkezet egyik nyílásába.
 2. Vizsgálja meg, hogy kikapcsol-e önmagától a szivattyú.



FIGYELEM!

→ Az úszókapcsoló csak akkor tud be és kikapcsolni, ha az úszókapcsoló és az úszókapcsoló rögzítő eleme közti kábel legalább 10 cm hosszú.

Kézi üzemeltetés [ábra O2]:

A szivattyú állandóan üzemben van, mivel az úszókapcsoló áthidalat állapotba kerül.

1. Lefelé néző kábellel nyomja rá a ⑤ úszókapcsolót az úszókapcsoló (A) rögzítő elemére.
2. Állítsa fel a szivattyút a vízben úgy, hogy biztonságosan álljon.
3. Kösse össze a szivattyút az áramellátással.
Figyelem! A szivattyú azonnal beindul.

Az úszókapcsoló áthidalása esetén a szivattyú állandóan száraz futás elleni védelem nélkül fog járni. Ne hagyja felügyelet nélkül a járó szivattyút, nehogy megrongálódjon a száraz futás miatt.

A benne maradt víz min. magasságát (lásd a 7. MŰSZAKI ADATOK) című szakaszt) csak kézi üzemben lehet elérni, mivel az automatikus üzemben az úszókapcsoló már idő előtt lekapcsolja a szivattyút.

4. KARBANTARTÁS



VESZÉLY! Személyi sérülés veszélye!

Sérülésveszély áll fenn, ha a termék véletlenül beindul.

→ Mielőtt karbantartásba fogna a terméken, válassza le az áramellátásról.

A szivattyú tisztítása:



VESZÉLY! Személyi sérülés veszélye!

Sérülésveszély, és a termék károsodásának kockázata.

- A terméket ne tisztítsa vízszugárral (különösen nagy nyomású vízszugárral).
- Tisztításhoz ne használjon vegyszereket, így benzint vagy oldószereket se. Egyes vegyszerek tönkre tehetnek fontos műanyag alkatrészeket.

→ Tisztítsa meg a szivattyú felületét nedves kendővel.

Szivattyú átöblítése:

Klór tartalmú, mosószeres vagy erősen szennyezett víz szivattyúzása után mindig át kell öblíteni a szivattyút.

1. Nyomjon át a szivattyún langemeleg (max. 35 °C-os) vizet, esetleg enyhe tisztítószer (pl. öblítőszer) hozzáadásával mindaddig, ameddig a szivattyúzott víz tiszta nem lesz.
2. Ártalmatlanítsa a maradványokat a hulladékkezelési törvény irányelvei szerint.

5. TÁROLÁS

Üzemen kívül helyezése:

A szivattyú nem fagyálló!

A terméket gyermekektől elzárt helyen kell őrizni.

1. Válassza le a szivattyút az áramforrásról.
2. Fordítsa feje tetejére a szivattyút mindaddig, amíg több víz már nem folyik ki belőle.
3. Tisztítsa meg a szivattyút (lásd a 4. KARBANTARTÁS című szakaszt).
4. Őrizze a szivattyút száraz, zárt és fagymentes helyen.

Ártalmatlanítás:

(2012/19/EU jelű IE szerint)



Nem szabad a terméket a normál háztartási hulladékkal együtt kidobni. A hatályos helyi környezetvédelmi előírásoknak megfelelően kell ártalmatlanítani.

FONTOS!

→ Adja le a terméket a helyi újrahasznosító gyűjtőhelyen, vagy bízva rájuk az ártalmatlanítását.

6. HIBAELHÁRÍTÁS



VESZÉLY! Személyi sérülés veszélye!

Sérülésveszély áll fenn, ha a termék véletlenül beindul.

→ Válassza le a terméket a hálózatról, mielőtt neki fogna a termék hibájának elhárításához.

Szivótalp és járókerék megtisztítása [ábra T1]:

1. Csak 9046 sz-ú terméknél: Csavarja ki az 5 darab ⑨ keresztornyú csavart, és vegye le a ⑩ fedelet.
2. Csavarja ki a 4 darab ⑥ keresztornyú csavart

3. Húzza le az ⑦ szivótalpat a szivattyúról.
4. Tisztítsa meg az ⑦ szivótalpat és a ⑧ járókereket (e karbantartási munkák elvégzése nem teszi semmissé a garanciát).
5. Gondosan tisztítsa meg a ⑩ tömítést, nehogy megrongálódjon és áteresszen.
6. Fordított sorrendben szerelje vissza a ⑦ szivótalpat.

A megrongálódott tömítést le kell cserélni.

Biztonsági okokból a megrongálódott járókereket csak a GARDENA szerviz cserélheti ki.

Probléma	Lehetséges oka	Megoldása
Szivattyú jár, de nem szállít vizet	A levegő nem tud távozni, mert a nyomóvezeték zárva van. (Esetleg a vezeték megtört).	→ Nyissa ki a nyomóvezeték (pl. zárószелеp, kihordó készülékek).
	Légpárna a szivótalpban.	→ Várjon kb. 60 másodpercet, amíg a szivattyú el nem végzi az ön-légtelemitést (esetleg kapcsolja ki/be).
	Szívónyílás eldugult.	→ Vízszaggal tisztítsa meg a szívónyílást.
	Tömlő eldugult.	→ Távolítsa el a dugulást a tömlőből.
	Járókerék forgása akadályozva van.	→ Tisztítsa meg a szivótalpat és a járókereket.
A szivattyú nem indul el vagy üzemelés közben hirtelen megáll	Vízszint az üzembe helyezéskor a minimális szint alatt van.	→ A szivattyút merítse mélyebbre.
	A hővédő kapcsoló túlmelegedés miatt lekapcsolta a szivattyút.	→ Tisztítsa meg a szívónyílást. Ügyeljen arra, hogy a közeg hőmérséklete ne legyen nagyobb (35 °C-nál).
	Szivattyú nem kap áramot.	→ Vizsgálja meg a biztosítékokat és az elektromos dugaszoló csatlakozásokat.
	A HÁV kapcsoló kioldott (hibaáram).	→ Válassza le a szivattyút az áramellátásról, és forduljon a GARDENA szervizhez.

Probléma	Lehetséges oka	Megoldása
A szivattyú üzemel, de a szállítási teljesítmény hirtelen visszaesik	Szivónyiás eldugult.	→ Vizsugárral tisztítsa meg a szivónyi- lást.
	Tömlő eldugult.	→ Távolítsa el a dugulást a tömlőből.



ÚTMUTATÁS: Egyéb üzemzavarok esetén forduljon a GARDENA területileg illetékes szervizközpontjához. Javításokat csak a GARDENA szervizközpontokkal, valamint a GARDENA szerződött szakkereskedőivel szabad végezetni.

7. MŰSZAKI ADATOK

Búvárszivattyú	Egység	Érték (cikksz. 9030)	Érték (cikksz. 9032)	Érték (cikksz. 9040)	Érték (cikksz. 9042)	Érték (cikksz. 9046)
Névleges teljesítmény	W	300	450	300	450	1100
Hálózati feszültség	V (AC)	230	230	230	230	230
Hálózati frekvencia	Hz	50	50	50	50	50
Max. szállítási mennyiség	l/h	9000	11000	9000	16000	25000
Max. nyomás/ Max. szállítási magasság	bar/ m	0,6 / 6,0	0,7 / 7,0	0,6 / 6,0	0,7 / 7,0	1,1 / 11,0
Max. merülési mélység	m	7	7	7	7	7
Min./max. bekapcsolási magasság	mm	250 / 390	230 / 400	230 / 400	260 / 420	300 / 600
Min./max. kikapcsolási magasság	mm	45 / 90	50 / 90	50 / 90	50 / 90	120 / 200
Maradék víz magasság	mm	2	2	25	35	38
Víz max. átmérőjű szemcséket tartalmaz	mm	5	5	25	35	38
Minimális vízszint üzembe helyezéskor (kb.)	mm	10	10	30	45	45
Csatlakozókábel	m	10 (H05RN-F)	10 (H05RN-F)	10 (H05RN-F)	10 (H05RN-F)	10 (H07RN-F)
Súly kábel nélkül (kb.)	kg	4,1	4,6	4,2	4,7	7,1
Vízlefolyó csatlakozómenet	Coll	G 1 1/4"	G 1 1/4"	G 1 1/2"	G 1 1/2"	G 1 1/2"
Csatlakozási lehetőségek	Coll	1" / 1 1/2" / G 1"	1" / 1 1/2" / G 1"	1" / 1 1/2" / G 1"	1" / 1 1/4" / 1 1/2" / G 1"	1 1/4" / 1 1/2" / 2"
Max. vízhőmérséklet	°C	35	35	35	35	35

Útmutatás: A be-/kikapcsolási magasságokat, valamint a minimális vízszintet üzembe helyezéskor, a legyőzendő magasságkülönbségek figyelembe vétele nélkül határoztuk meg. Kb. 1 m-nél nagyobb szállítási magasságoknál hosszabb, akár 1 percet is kitevő felszívási idők, vagy magasabb, akár +5 cm-es minimális vízszintek adódnak.

8. TARTOZÉKOK

GARDENA lapos tömlő készlet	10 m-es, 38 mm-es (1 1/2"-os) tömlő szorítóbilinccsel.	cikksz. 5005
GARDENA Csatlakozóbilincs	25 mm (1") tömlőkhöz, csatlakozócsonkra történő csatlakoztatásához.	cikksz. 7193
GARDENA Csatlakozóbilincs	32 mm (1 1/4") tömlőkhöz, csatlakozócsonkra történő csatlakoztatásához.	cikksz. 7194
GARDENA Csatlakozóbilincs	38 mm (1 1/2") tömlőkhöz, csatlakozócsonkra történő csatlakoztatásához.	cikksz. 7195
GARDENA Csatlakozóbilincs	51 mm (2") tömlőkhöz, csatlakozócsonkra történő csatlakoztatásához.	cikksz. 7196
GARDENA Szivattyúcsatlakozó készlet	19 mm (3/4") tömlőkhöz, GARDENA csatlakozórendszerrel történő csatlakoztatásához.	cikksz. 1752

9. SZERVIZ/GARANCIA

Szerviz:

Kérjük, vegye fel velünk a kapcsolatot a hátoldalon lévő címen.

Garancianyilatkozat:

Garanciaigény esetén nem kerül felszámolásra díj önnek a nyújtott szolgáltatásokért.

A GARDENA Manufacturing GmbH minden új, eredeti GARDENA termékre a vásárlás napjától számított 2 év garanciát vállal, feltéve, hogy a termékeket kizárólag magán célra használták. Másodkézből vásárolt termékekre nem vonatkozik a gyártói garancia. Ez a garancia a termék minden olyan lényeges hiányosságára kiterjed, amely bizonyíthatóan anyag- vagy gyártási hibára vezethető vissza.

A jótállás egy teljes mértékben működőképes cseretermék biztosításával vagy a számunkra megküldött hibás termék ingyenes megjavításával teljesül; fenntartjuk a jogot az ezen lehetőségek közötti választásra. Ez a szolgáltatás az alábbi rendelkezések teljesülése esetén érhető el:

- A terméket rendeltetés szerint használták, a használati útmutatóban meghatározott ajánlások szerint.
- Sem a vevő, sem más nem próbálta felnyitni vagy javítani a terméket.
- A készüléket csak eredeti GARDENA pót- és kopóalkatrészekkel üzemeltették.

- A vásárláskor kapott blokk bemutatása.

Az alkatrészek és készülékelemek (pl. kések, késrögző alkatrészek, turbinák, világítótestek, ékszíjak és fogazott szíjak, járókerekek, légszűrők, gyújtógyertyák) szokásos kopása, a kinézetben mutatkozó elváltozások, valamint a kopó alkatrészek és fogyóeszközök nem tartoznak a garancia hatálya alá.

Ez a gyártói garancia a fenti feltételeknek megfelelő pótalkatrész szállításra és javításra szorítkozik. A gyártói garancia nem szolgáltat alapot a velünk, mint gyártóval szemben támasztandó egyéb, például kártérítési igények elismerésére. Ez a gyártói garancia természetesen **nem érinti** a vásárlót a törvények és a szerződés alapján a kereskedővel / eladóval szemben megillető szavatossági igényeket.

A gyártói garancia a Németországi Szövetségi Köztársaság jogrendjének hatálya alá tartozik.

Garancia esetén kérjük, hogy a megfelelően bérmentesített hibás leírásokat a vásárláskor kapott blokk másolatának és a hiba leírásának kíséretében küldje el a GARDENA szerviz címére.

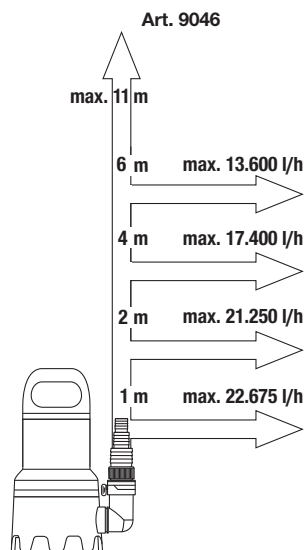
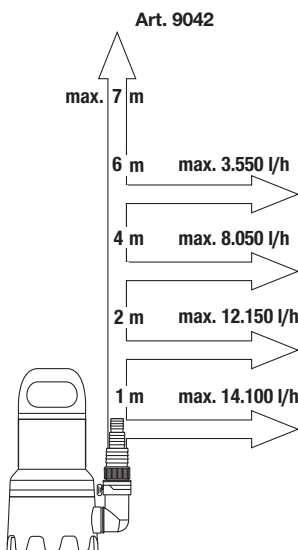
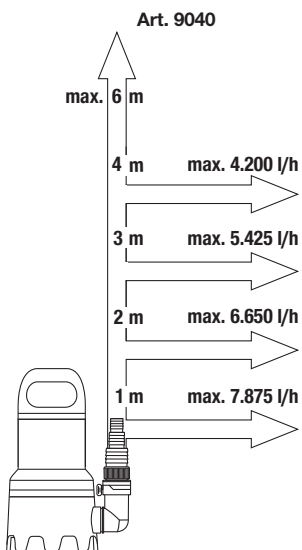
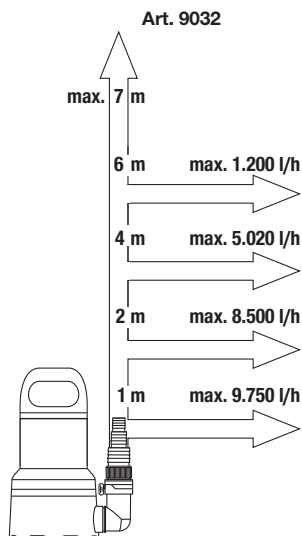
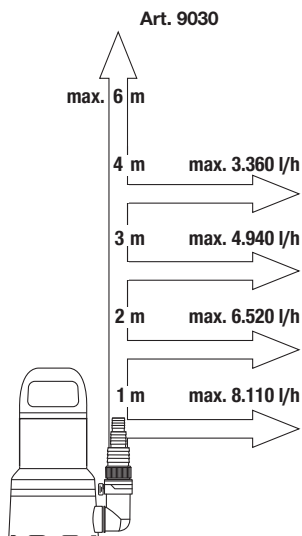
Kopóalkatrészek:

A járókerék kopó alkatrésznek számít, így nem tartozik a garancia hatálya alá.

Pumpen-Kennlinien
 Performance characteristics
 Courbes de performance
 Prestatiegrafiek
 Kapacitetskurva
 Ydelses karakteristika
 Pumpun ominaiskäyrä
 Pumpekarakteristikk
 Curva di rendimento
 Curva caracteristica de la bomba

Características de performance
 Charakterystyka pompy
 Szivattyú-jelleggörbe
 Charakteristika čerpadla
 Charakteristiku čerpadla
 Χαρακτηριστικό διάγραμμα
 Характеристика насоса
 Karakteristika črpalka
 Obilježja pumpe
 Karakteristika pumpe

Крива характеристики насоса
 Caracteristică pompă
 Pompa karakter eğrisi
 Pomпena karakteristika
 Fuqja e pompës
 Pumba karakteristik
 Siurblio charakteristinė kreivė
 Sūkņa raksturliķne



DE Produkthaftung

Wir weisen ausdrücklich darauf hin, dass wir in Übereinstimmung mit dem Produkthaftungsgesetz nicht für Schäden haften, die durch unsere Produkte entstehen, wenn diese unsachgemäß und nicht durch einen von uns autorisierten Servicepartner repariert wurden oder wenn keine Original GARDENA Teile oder von uns zugelassene Teile verwendet wurden.

EN Product liability

In accordance with the German Product Liability Act, we hereby expressly declare that we accept no liability for damage incurred from our products where said products have not been properly repaired by a GARDENA-approved service partner or where original GARDENA parts or parts authorised by GARDENA were not used.

FR Responsabilité

Conformément à la loi relative à la responsabilité du fait des produits défectueux, nous déclarons expressément par la présente que nous déclinons toute responsabilité pour les dommages résultant de nos produits, si lesdits produits n'ont pas été correctement réparés par un partenaire d'entretien agréé GARDENA ou si des pièces d'origine GARDENA ou des pièces agréées GARDENA n'ont pas été utilisées.

NL Productaansprakelijkheid

Conform de Duitse wet inzake productaansprakelijkheid verklaren wij hierbij uitdrukkelijk dat wij geen aansprakelijkheid aanvaarden voor schade ontstaan uit onze producten waarbij deze producten niet zijn gerepareerd door een GARDENA-erkende servicepartner of waarbij geen originele GARDENA-onderdelen of onderdelen die door GARDENA zijn goedgekeurd zijn gebruikt.

SV Produktsvar

I enlighet med tyska produktansvarslagar förklarar vi härmed uttryckligen att vi inte åtar oss något ansvar för skador som orsakas av våra produkter där produkterna inte har genomgått korrekt reparation från en GARDENA-godkänd servicepartner eller där originaldelar från GARDENA eller delar godkända av GARDENA inte använts.

DA Produktsvar

I overensstemmelse med den tyske produktansvarslov erklærer vi hermed udtrykkeligt, at vi ikke påtager os noget ansvar for skader på vores produkter, hvis de pågældende produkter ikke er blevet repareret korrekt af en GARDENA-godkendt servicepartner, eller hvor der ikke er brugt originale GARDENA-reservedele eller godkendte reservedele fra GARDENA.

FI Tuotevastuu

Saksan tuotevastuulain mukaisesti emme ole vastuussa laitteiden vaurioista, jos korjauksia ei ole tehnyt GARDENAn hyväksymä huoltoliike tai jos niiden syyinä on muiden kuin alkuperäisten GARDENA-varaosien tai GARDENAn hyväksymien varaosien käyttö.

IT Responsabilità del prodotto

In conformità con la Legge tedesca sulla responsabilità del prodotto, con la presente dichiariamo espressamente che decliniamo qualsiasi responsabilità per danni causati dai nostri prodotti qualora non siano stati correttamente riparati presso un partner di assistenza approvato GARDENA o laddove non siano stati utilizzati ricambi originali o autorizzati GARDENA.

ES Responsabilidad sobre el producto

De acuerdo con la Ley de responsabilidad sobre productos alemana, por la presente declaramos expresamente que no aceptamos ningún tipo de responsabilidad por los daños ocasionados por nuestros productos si dichos productos no han sido reparados por un socio de mantenimiento aprobado por GARDENA o si no se han utilizado piezas originales GARDENA o piezas autorizadas por GARDENA.

PT Responsabilidade pelo produto

De acordo com a lei alemã de responsabilidade pelo produto, declaramos que não nos responsabilizamos por danos causados pelos nossos produtos, caso os tais produtos não tenham sido devidamente reparados por um parceiro de assistência GARDENA aprovado ou se não tiverem sido utilizadas peças GARDENA originais ou peças autorizadas pela GARDENA.

PL Odpowiedzialność za produkt

Zgodnie z niemiecką ustawą o odpowiedzialności za produkt, niniejszym wyraźnie oświadczamy, że nie ponosimy żadnej odpowiedzialności za szkody poniesione na skutek użytkowania naszych produktów, w przypadku gdy naprawa tych produktów nie była odpowiednio przeprowadzana przez zatwierdzonego przez firmę GARDENA partnera serwisowego lub nie stosowano oryginalnych części GARDENA albo części autoryzowanych przez tę firmę.

HU Termékszavatosság

A németországi termékszavatossági törvénnyel összhangban ezzel nyomatékosan kijelentjük, hogy nem vállalunk felelősséget a termékeinkben keletkezett olyan károkért, amelyek valamely GARDENA által jóváhagyott szervizpartner által nem megfelelően végzett javításból adódtak, vagy amely során nem eredeti GARDENA alkatrészeket vagy a GARDENA által jóváhagyott alkatrészeket használtak fel.

CS Odpovědnost za výrobek

V souladu s německým zákonem o odpovědnosti za výrobek tímto výslovně prohlašujeme, že nepřijímáme žádnou odpovědnost za poškození vzniklá na našich výrobcích, kdy zmíněné výrobky nebyly řádně opraveny schváleným servisním partnerem GARDENA nebo kdy nebyly použity originální náhradní díly GARDENA nebo náhradní díly autorizované společností GARDENA.

SK Zodpovednosť za produkt

V súlade s nemeckými právnymi predpismi upravujúcimi zodpovednosť za výrobok týmto výslovne prehlasujeme, že nenesieme žiadnu zodpovednosť za škody spôsobené našimi výrobkami, v prípade ktorých neboli náležité opravy vykonané servisným partnerom schváleným spoločnosťou GARDENA alebo neboli použité diely spoločnosti GARDENA alebo diely schválené spoločnosťou GARDENA.

EL Ευθύνη προϊόντος

Σύμφωνα με τον γερμανικό νόμο περί Ευθύνης για τα Προϊόντα, με το παρόν δηλώνουμε ρητώς ότι δεν αποδεχόμαστε καμία ευθύνη για τυχόν ζημιές που προκύπτουν από τα προϊόντα μας εάν αυτά δεν έχουν επισκευαστεί σωστά από κάποιον εγκεκριμένο συνεργάτη επισκευών της GARDENA ή εάν δεν έχουν χρησιμοποιηθεί αυθεντικά εξαρτήματα GARDENA ή εξαρτήματα εγκεκριμένα από την GARDENA.

SL Odgovornost proizvajalca

V skladu z nemškimi zakoni o odgovornosti za izdelke, izrecno izjavljajo, da ne sprejemamo nobene odgovornosti za škodo, ki jo povzročijo naši izdelki, če teh niso ustrezno popravili GARDENINI odobreni servisni partnerji ali pri tem niso bili uporabljeni originalni GARDENINI nadomestni deli ali GARDENINIMI homologiranimi nadomestnimi deli.

HR Pouzdanost proizvoda

Sukladno njemačkom zakonu o pouzdanosti proizvoda, ovime izričito izjavljujemo kako ne prihvaćamo nikakvu odgovornost za oštećenja na našim proizvodima nastala uslijed neispravnog popravka od strane servisnog partnera kojeg odobrava GARDENA ili uslijed nekorištenja originalnih GARDENA dijelova ili dijelova koje odobrava GARDENA.

RO Răspunderea pentru produs

În conformitate cu Legea germană privind răspunderea pentru produs, declarăm în mod expres prin prezentul document că nu acceptăm nicio răspundere pentru defecțiunile suferite de produsele noastre atunci când acestea nu au fost reparate în mod corect de un atelier de service partener, aprobat de GARDENA, sau când nu au fost utilizate piese GARDENA originale sau piese autorizate de GARDENA.

BG Отговорност за вреди, причинени от стоки

Съгласно германския Закон за отговорността за вреди, причинени от стоки, с настоящото изрично декларираме, че не носим отговорност за щети, причинени от нашите продукти, ако те не са били правилно ремонтирани от одобрен от GARDENA сервиз или ако не са използвани оригинални части на GARDENA или части, одобрени от GARDENA.

ET Tootevastutus

Vastavalt Saksamaa tootevastutusseadusele deklareerime kaesolevaga selgesõnaliselt, et me ei kannu mingisugust vastutust meie toodetest tingitud kahjude eest, kui need tooted ei ole korrektselt parandatud GARDENA heakskiidetud hoolduspartneri poolt või kui parandamisel ei ole kasutatud GARDENA originaalosi või GARDENA volitatud osi.



LT Gaminio patikimumas

Mes aiškiai pareiškiamo, kad, atsižvelgiant į Vokietijos gaminių patikimumo įstatymą, neprisiimame atsakomybės dėl bet kokios žalos, patirtos dėl mūsų gaminių, jeigu jie buvo netinkamai taisomi arba jų dalys buvo pakeistos neoriginaliomis GARDENA dalimis ar nepatvirtintomis dalimis, arba jeigu remonto darbai buvo atliekami ne GARDENA techninės priežiūros centro specialistų.

LV Atbildība par produkcijas kvalitāti

Saskaņā ar Vācijas likumu par atbildību par produkcijas kvalitāti ar šo mēs paziņojam, ka neuzņemamies atbildību par bojājumiem, kas radušies, lietojot mūsu izstrādājumus, kuru remontu nav veicis uzņēmuma GARDENA apstiprināts apkopes partneris vai kuru remontam netika izmantotas oriģinālās GARDENA detaļas vai detaļas, kuru lietošanu apstiprinājis uzņēmums GARDENA.

<p>DE EU-Konformitätserklärung</p> <p>Der Unterzeichnende bestätigt als Bevollmächtigter des Herstellers, der GARDENA Germany AB, PO Box 7454, S-103 92, Stockholm, Schweden, dass das (die) nachfolgend bezeichnete(n) Geräte(e) in der von uns in Verkehr gebrachten Ausführung die Anforderungen der harmonisierten EU-Richtlinien, EU-Sicherheitsstandards und produktspezifischen Standards erfüllt/erfüllen. Bei einer nicht mit uns abgestimmten Änderung des (der) Geräte(s) verliert diese Erklärung ihre Gültigkeit.</p>	<p>HU EU megfelelőségi nyilatkozat</p> <p>Az alulírott, a GARDENA Germany AB, Pf. 7454, S-103 92, Stockholm, Svédország megbízott minőségében megerősíti, hogy az átalunk aláírt kiviteltel forgalomba hozott, lent nevezett eszköz(ök) megfelel(nek) az unióis irányelvekkel összehangba hozott nemzeti előírások követelményeinek, az EU biztonsági szabványainak és a konkrét termékre vonatkozó szabványoknak. Az eszköz(ök)nek velünk nem egyeztetett módosítása esetén ez a nyilatkozat érvényét veszti.</p>
<p>EN EC Declaration of Conformity</p> <p>The undersigned hereby certifies as the authorized representative of the manufacturer, GARDENA Germany AB, PO Box 7454, S-103 92, Stockholm, Sweden, that, when leaving our factory, the unit(s) indicated below is/are in accordance with the harmonised EU guidelines, EU standards of safety and product specific standards. This certificate becomes void if the unit(s) is/are modified without our approval.</p>	<p>CS EU prohlášení o shodě</p> <p>Podepsaná osoba způsobilá výrobem GARDENA Germany AB, PO Box 7454, S-103 92, Stockholm, Švédsko potvrzuje, že v následujícím uvedený(-é) přístroj(-e) v provedení námi uvedeném na trh spĺňajú/splňujú požadavky smerníc EÚ, bezpečnostných noriem EÚ a norm spĺčkových pro výrobek. V prípade zmeny prístroje(-ú), ktorá s námi nebyla dohodnuta, ztráci toto prohlášení svou platnost.</p>
<p>FR Déclaration de conformité CE</p> <p>Le soussigné déclare, en tant que mandataire du fabricant, la GARDENA Germany AB, PO Box 7454, S-103 92, Stockholm, Suède, qu'à la sortie de ses usines le matériel nel désigné ci-dessous étail conforme aux prescriptions des directives européennes énoncées ci-après et conforme aux règles de sécurité et autres règles qui lui sont applicables dans le cadre de l'Union européenne. Toute modification portée sur ce(s) produit(s) sans l'accord express de notre part supprime la validité de ce certificat.</p>	<p>SK EÚ vyhlásenie o zhode</p> <p>Dotu podpísanýj potvrdzuje, ako splnomocnenýj zástupca výrobcu, GARDENA Germany AB, PO Box 7454, S-103 92, Stockholm, Švédsko, že ďalej označené zariadenia/a vo vyhlásení uvedenom na trh spĺňajú/jú požiadavky harmonizačných smerníc EÚ, bezpečnostných štandardov EÚ a predpisov, špecifických pre dané výrobky. Pri zmene zariadenia/zariadení, ktorá nebola odsúhlasená našou spoločnosťou, stráca toto vyhlásenie platnosť.</p>
<p>NL EU-conformiteitsverklaring</p> <p>De ondergetekende bevestigt als gevolmachtigde van de fabrikant, GARDENA Germany AB, PO Box 7454, S-103 92, Stockholm, Zwen, dat het/ de onderstaand vermelde apparaat/apparaten in de door ons in de handel gebrachte uitvoering voldoet/voldoen aan de eisen van de geharmoniseerde EU-richtlijnen, EU-veiligheidsnormen en productspecifieke normen. Bij een niet met ons afgestemde verandering van het apparaat/de apparaten verliest deze verklaring haar geldigheid.</p>	<p>EL Δήλωση συμμόρφωσης ΕΕ</p> <p>Ο υπογεγραμμένος βεβαιώνει ως πληρεξούσος του κατασκευαστή, της εταιρείας GARDENA Germany AB, T.G. 7454, S-103 92, Στοκχόλμη, Σουηδία, ότι η (οι) παρακάτω αναφερόμενη(ες) συσκευή(ές) που τίθεται(ν) από εμάς σε κυκλοφορία πληροί/πληρούν(τ) τις απαιτήσεις των εναρμονισμένων οδηγιών της ΕΕ, πρώτων ασφαλείας της ΕΕ και των ειδικών για το προϊόν πρώτων. Σε περίπτωση τροποποίησης της (των) συσκευή(ών) χωρίς προηγούμενη συνηνόηση με την εταιρεία μας παύει να ισχύει η δήλωση.</p>
<p>SV EU-försäkran om överensstämmelse</p> <p>Undertecknad intygar som befulldäktigad förreträdare för tillverkaren, GARDENA Germany AB, PO Box 7454, S-103 92, Stockholm, Sverige, att nedan angiven apparat/nedan angivna apparater i det utförande vi har släppt på marknaden, uppfyller fördringarna i de harmoniserade EU-direktiv, EU-säkerhetsstandarderna och de produktspecifika standarderna. Denna försäkran upphör att gälla vid en ändring av apparaten/apparaterna som inte har stämts av med oss.</p>	<p>SL Izjava EU o skladnosti</p> <p>Spodaj podpisani kot pooblaščenec proizvajalca GARDENA Germany AB, PO Box 7454, S-103 92, Stockholm, Švedska, potrjuje, da v nadaljevanju označene naprave v izvedbi, v kakršni smo jih dali v promet, izpolnjujejo zahteve uskladenih direktiv EÚ, varnostnega standarda EÚ in standardov, ki veljajo za posamezne izdelke. V primeru spremembe naprave, ki ni usklajena z nami, ta izjava neha veljati.</p>
<p>DA EU-overensstemmelseerklaring</p> <p>Underskriveren bekræfter som fuldmægtig for producenten, GARDENA Germany AB, PO Box 7454, S-103 92, Stockholm, Sverige, at det (de) efterfølgende betegnede apparat(er) i den af os markedsførte udførelse opfylder kravene i de harmoniserede EU-direktiver, EU-sikkerhedsstandarder og produktspecifikke standarder. Foretagets en ændring af apparatet/apparateme, der ikke er aftalt med os, mister denne erklæring sin gyldighed.</p>	<p>HR EU izjava o sukladnosti</p> <p>Dojle potpisani kao opunomoćenik proizvođača, tvrtke GARDENA Germany AB, PO Box 7454, S-103 92, Stockholm, Švedska, potvrđujemo da niže navedeni uređaji(i) odgovarajuće izvedbe koje/kolje smo iznijeli na tržište ispunjavaju kriterije usklađenih direktiva EÚ i sigurnosnih standarda EÚ kao i standarda koji se tiču proizvoda. Ova izjava gubi valjanost u slučaju izmjena uređaja koje nisu prethodno ugovorene s nama.</p>
<p>FI EU-vaatimustenmukaisuusvakuutus</p> <p>Allakirjoittanut vahvistaa valmistajien, GARDENA Germany AB, PO Box 7454, S-103 92, Tukholma, Ruotsi, valtuuttamansa henkilöinä, että seuraava laite täyttää/ seuraavat laitteet täyttävät meidän toimittamassamme yhdenmukaistettujen EU-direktiivien, EU-turvallisuusmääräysten ja tuotekohtaisten standardien vaatimukset. Laitteen/laitteiden muutoksissa, joista ei ole sovittu meidän kanssamme, menettää tämä selvitys voimassaolonsa.</p>	<p>RO Declarație de conformitate UE</p> <p>Semnatarul, in calitate de se împuternicit al producătorului GARDENA Germany AB, PO Box 7454, S-103 92, Stockholm, Suedia, confirmă că aparatul (aparatele) descrise în cele ce urmează, în execuție pusă de noi pe piață îndeplinesc (îndeplinesc) cerințele directivelor armonizate UE, ale standardelor de siguranță UE și ale standardelor specifice produsului. În cazul modificării fără aprobarea noastră prealabilă a aparatului (aparatoelor), acasă declaratie își pierde valabilitatea.</p>
<p>IT Dichiarazione di conformità UE</p> <p>Il sottoscritto, in quanto soggetto autorizzato dal produttore, GARDENA Germany AB, PO Box 7454, S-103 92, Stoccolma, Svezia, dichiara che l'apparecchio/gli apparecchi di seguito denominato/i, nella versione da noi immessa in commercio, soddisfa/no i requisiti delle direttive UE armonizzate, degli standard di sicurezza europei e degli standard specifici per il prodotto. La presente dichiarazione perde di validità in caso di modifica dell'apparecchio/degli apparecchi non concordata con noi.</p>	<p>BG ЕС-Декларация за съответствие</p> <p>Допълнителният утвърждава като пълномощник на производителя GARDENA Germany AB, PO Box 7454, S-103 92, Стокхолм, Швеция, че по-долу описаният(ите) уред(и) в варианта на изпълнение пуснат от нас на пазара изпълнява/изпълняват изискванията на хармонизираните ЕС-директиви, ЕС-норми за безопасност и специфичните норми за продукта. В случай на промяна на уред(ите), която не е съгласувана с нас, тази декларация губи своята валидност.</p>
<p>ES Declaración de conformidad de la UE</p> <p>El firmante confirma, en calidad de apoderado del fabricante GARDENA Germany AB, PO Box 7454, S-103 92 Estocolmo (Suecia), que el/ los aparato(s) mencionado(s) a continuación cumple(n), en la versión lanzada al mercado por nuestra empresa, los requisitos de las directivas de la UE armonizadas, los estándares de seguridad de la UE y los estándares específicos del producto. La presente declaración perderá su validez si se modifica(n) el/ los aparato(s) sin previa aprobación por nuestra parte.</p>	<p>ET EL-I vastavusdeklaratsioon</p> <p>Allakirjutatu kinnitab tootja, GARDENA Germany AB, PO Box 7454, S-103 92, Stockholm, Rootsi, poolt valmistatud isikuna, et järgnevalt nimetatud seade (seadmed) täidab (täidavad) meie poolt turule toodud versiooni kujul harmoneeritud EL-i direktiivide, EL-i ohutusstandardite ja tootepõhiste standardite nõudised. Seadmed (seadmed) meiega kooskõlastamata muudatuste tegemise korral kaotab käesoleva deklaratsioon oma kehtivuse.</p>
<p>PT Declaração CE de Conformidade</p> <p>O abaixo-assinado, na qualidade de representante do fabricante, GARDENA Germany AB, PO Box 7454, S-103 92, Stockholm, Suécia, confirma que o(s) aparelho(s) a seguir designado(s) no modelo lançado por nós no mercado cumpre/cumprem os requisitos das diretivas UE harmonizadas, as normas de segurança UE e as normas específicas para estes produtos. Esta declaração perde a sua validade se forem realizadas alterações no(s) aparelho(s) sem o nosso consentimento.</p>	<p>LT ES atitikties deklaracija</p> <p>Pasirašantis, kaip gamintojo, GARDENA Germany AB, PO Box 7454, S-103 92, Stokholmas, Švedija, įgaliotasis atstovas patvirtina, kad žemiau nurodyto (-ų) prietaiso (-ų) modelio, kurio buvo pagaminti mūsų gamykloje, atitinka diramųjų ES direktyvų, ES saugumo standartus ir specifinius gamintojo standartus. Atlikus bet kokį pakeitimą (-ų) pakeitimą, kuris nėra suderintas su mumis, ši deklaracija praranda galiojimą.</p>
<p>PL Deklaracja zgodności UE</p> <p>Niżej podpisany potwierdza jako upoważniony przedstawiciel producenta, spółki GARDENA Germany AB, PO Box 7454, S-103 92, Stokholm, Szwecja, że określone poniżej urządzenie/-nia w wersji wprowadzonej przez nas do obrotu spełnia/-nią wymogi harmonizowanych dyrektyw UE, norm bezpieczeństwa UE oraz norm dotyczących konkretnych produktów. Niniejsza deklaracja traci ważność w przypadku wprowadzania niezgodnych z nami zmian urządzenia/ri.</p>	<p>LV ES atbilstības deklarācija</p> <p>Zemā parakšiniejs persona kā rādītāja, uzņēmuma GARDENA Germany AB, PO Box 7454, S-103 92, Stokholma, Zviedrija, pilnvarotais pārstāvis apstiprina, ka tālāk norādītaj(-s) ierīcē(-s) izpildījumā, kādā mēs to (tās) esam laidījuši tirgū, atbilst saskaņotajām ES direktīvajām, ES drošības standartiem un konkrētajām produktam noteiktajām standartiem.</p>

Produktbezeichnung: Description of the product: Désignation du produit : Beschrijving van het product: Beskrivning av produkten: Beskrivelse af produktet: Tuotteen kuvaus: Descrizione del prodotto: Descrição do produto: Descripción do produto: Opis produktu: A termék leírása: Popis výrobku: Popis produktu: Περιγραφή του προϊόντος: Opis izdelka: Opis proizvoda: Descrerea produsului: Описание на продукта: Toote kirjeldus: Gaminio aprašas: Izstrādājuma apraksts:		Klarwasser-Tauchpumpe / Schmutzwasser-Tauchpumpe Clear Water Submersible Pump / Dirty Water Submersible Pump Pompe d'évacuation pour eaux claires / Pompe d'évacuation pour eaux sales Schoonwaterpomp / Vuilwaterpomp Dränbar pump för rent vatten / Dränbar pump för smutsvatten Rentvands-dykpumpe / Spildevands-dykpumpe Puhtaan veden uoppopumppu / Likaveden uoppopumppu Pompa sommersa per acqua pulita / Pompa sommersa per acqua sporca Bomba sumergible para agua limpia / Bomba sumergible para agua residual Bomba submersível de água limpa / Bomba submersível de água suja Pompa zanurzeniowa do czystej wody / Pompa zanurzeniowa do brudnej wody Búvárszivattyú tisztá vízhez / Búvárszivattyú szennyezett vízhez Ponorné čerpadlo na čistou vodu / Ponorné čerpadlo na špinavou vodu Ponorné čerpadlo na čistú vodu / Ponorné čerpadlo na znečistenú vodu Υποβρύχια αντλία καθαρού νερού / Υποβρύχια αντλία λυμάτων Potopna črpalka za čisto vodo / Potopna črpalka za umazano vodo Uronska pumpa za čistu vodu / Uronska pumpa za prljavu vodu Pompa submersibilă pentru apă curată / pompa submersibilă pentru apă murdară Помпаема помпа за чиста вода / Помпаема помпа за мръсна вода Selge vee sukelpump / Reovee sukelpump Panardinamas svaraas vandens siurblys / Panardinamas purvino vandens siurblys legremdejāmajs tirā ūdens sūkņis / legremdejāmajs notekūdens sūkņis			
Produkttyp: Product type: Type de produit : Producttype: Produkttyp: Produkttyp: Tuotetyypit: Tipo di prodotto: Tipo de pro- ducto: Tipo de produto: Typ produktu:	Terméktípus: Druh výrobku: Typ produktu: Τύπος προϊόντος: Vrsta izdelka: Vrsta proizvoda: Tip produs: Тип продукт: Tootetiüüp: Gaminio tipas: Produkta veids:	Artikelnummer: Article number: Référence : Artikelnummer: Artikelnummer: Tuotenumero: Codice articolo: Referencia: Número de referencia: Numer katalogowy:	Cikkszámok: Objednací číslo: Objednávacie číslo: Кодичός είδους: Številka izdelka: Kataloški broj: Cod articol: Артикул номер: Artiklinumber: Dalies numeris: Artikala numurs:	Anbringningsjaar der CE-Kennzeichnung: Year of CE marking: Année d'apposition du marquage CE : Installatiejaar van de CE-aanduiding: Märkningsår: CE-Märkningsår: CE-merkin kiintymysvuosi: Anno di applicazione della certificazione CE: Colocación del distintivo CE: Ano de marcação pela CE: Rok nadania oznakowania CE: CE-jelzés elhelyezésének éve: Rok umístění značky CE: Rok udelenia značky CE: Έτος σήμανσης CE: Leto nanesitve CE-oznake:	Godina dobivanja CE oznake: Anul de marcare CE: Година на поставяне на CE-маркировка: CE-mărgistuse paigaldamise aasta: Metai, kada pažymėta CE-ženkle: CE-markejuma uzlikšanas gads:
9000CLEAR 11000CLEAR 900DIRT 1600DIRT 2500DIRT	9030 9032 9040 9042 9046				2020
EU-Richtlinien: EC-Directives: Directives CE : EG-richtlijnen: EU-direktiv: EF-direktiver: EY-direktiivit: Directive UE: Directiva CE: Diretivas CE: Dyrektywy WE: EK-irányelvek: Priedpisy ES: Smernice EU:	Οδηγίες EK: Direktive EU: EC direktive: Directive CE: Директиви на ЕО: EU direktiivid: EB direktivos: EK direktivas:	2011/65/EU 2014/30/EU 2014/35/EU	Ulm, den 20.11.2020 Ulm, 20.11.2020 Fait à Ulm, le 20.11.2020 Ulm, 20.11.2020 Ulm, 2020.11.20. Ulm, 20.11.2020 Ulmissa, 20.11.2020 Ulm, 20.11.2020 Ulm, 20.11.2020 Ulm, 20.11.2020 Ulm, 20.11.2020 Ulm, 20.11.2020 Ulm, 20.11.2020 Ulm, 20.11.2020 Ulm, 20.11.2020 Ulm, 20.11.2020 Ulm, 20.11.2020 Ulm, 20.11.2020 Ulm, 20.11.2020 Ulm, 20.11.2020 Ulm, 20.11.2020 Ulm, 20.11.2020 Ulm, 20.11.2020 Ulm, 20.11.2020 Ulm, 20.11.2020	Der Bevollmächtigte Authorised representative Le mandataire De gevolmachtigde Auktoriserad representant Autoriseret repræsntant Valluutettu edustaja Persona delegata La persona autorizada O reprezentante Pielnomoņnik Meghatalmazott Zpŕinomocnénec Splnomočneny Ο εξουσιοδοτημένος Proiblašćenec Ovlašćena osoba Conducerea tehnică Упълномощен Volitatud esindaja Įgaliojasis atstovas Pilnvarotā persona	
Harmonisierte EN-Normen / Harmonised EN:	EN ISO 12100 EN 60335-1 EN 60335-2-41				
Hinterlegte Dokumentation: GARDENA-Technische Dokumentation, M. Kugler, 89079 Ulm Deposited Documentation: GARDENA Technical Documentation, M. Kugler, 89079 Ulm Documentation déposée: Documentation technique GARDENA, M. Kugler, 89079 Ulm				 Reinhard Pompe Vice President	 Wolfgang Engelhardt Vice President Supply Chain

