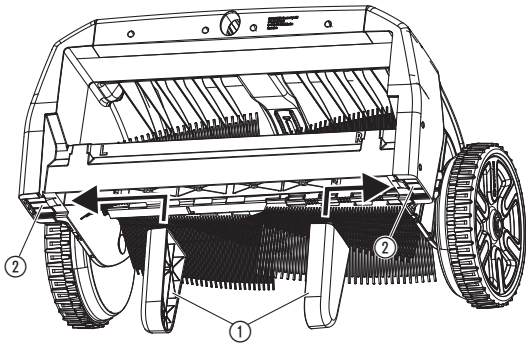
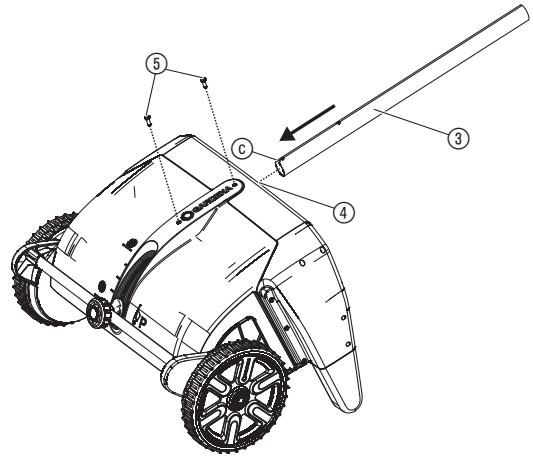
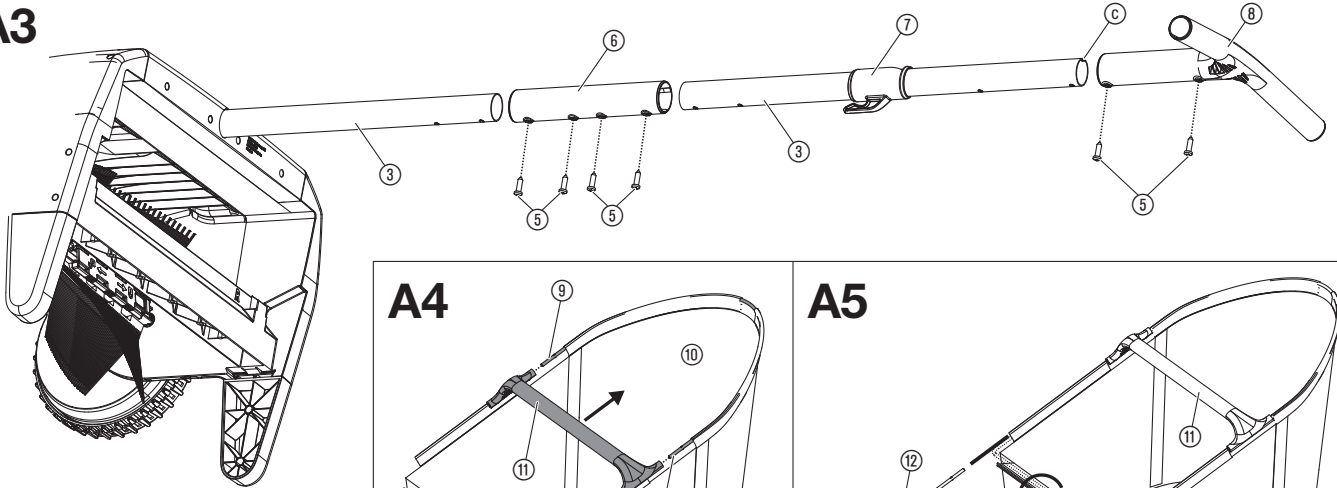
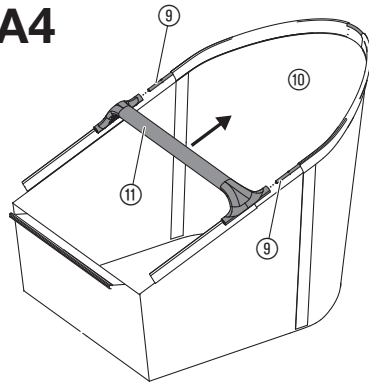
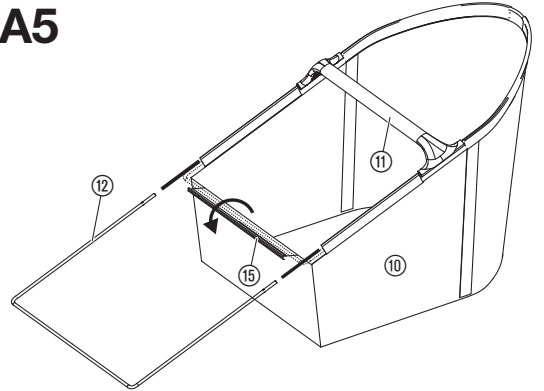
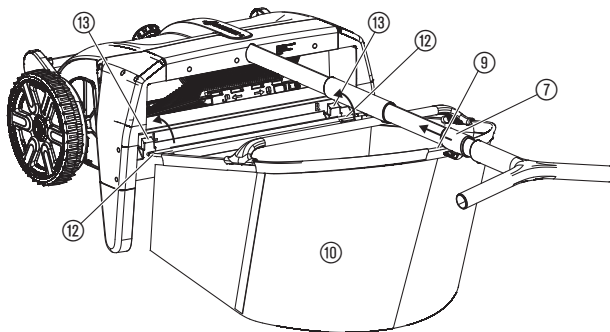
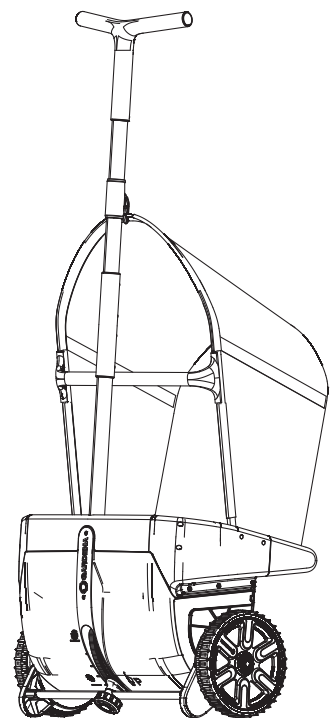
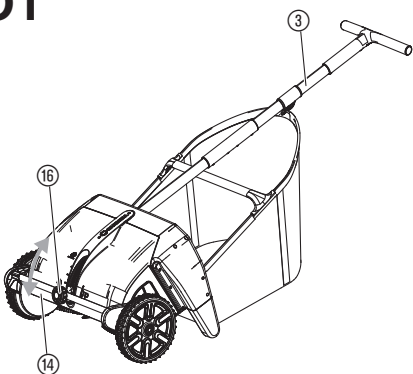
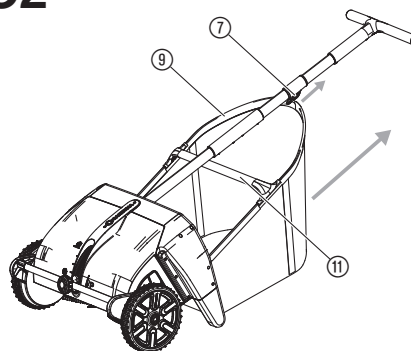


Art. 3565

sl Navodilo za montažo
Zbiralnik listja in trate

A1**A2****A3****A4****A5****A6****S1****O1****O2**

GARDENA Zbiralnik listja in trate

Predvidena uporaba:

GARDENA Zbiralnik listja in trate je predviden za zbiranje listja, materiala od prezračevanja trate in košnje trave na travnatih površinah v zasebnih domačih vrtovih in najetih vrtovih.

Izdelek ni primeren za dolgotrajno delovanje.

1. VARNOST



NEVARNOST! Nevarnost zadušitve!

Majhne dele je mogoče preprosto pogoltniti. Zaradi plastičnih vrečk obstaja nevarnost zadušitve majhnih otrok. Majhni otroci naj se vam med sestavljanjem ne približujejo.

2. MONTAŽA

Montaža podstavkov [slika A1]:

→ Potisnite podstavke ① v sprejemne nastavke ② na zbiralniku listja, tako da se slišno zaskočijo.

Montaža ročaja [slika A2/A3]:

1. Potisnite spodnji ročaj ③ z vdolbino ④ navzgor do omejevalnika v sprejemni nastavek ročaja ④.
2. Trdno privijte ročaj z 2 vijakoma ⑤.
3. Potisnite spojni element ⑥ do omejevalnika na ročaj ③, montiran na zbiralniku listja in trate.
4. Privijte spojni element ⑥ z 2 vijakoma ⑤.
5. Potisnite zgornji ročaj ③ z vdolbino ④ navzgor do omejevalnika v ročaj ③.
6. Trdno privijte ročaj ③ z 2 vijakoma ⑤.
7. Potisnite nastavke za obešanje zbiralne vrečke ⑦ s kavljem v smeri izdelka na ročaj ③.
8. Potisnite zgornji ročaj ③ do omejevalnika v spojni element ⑥.
9. Privijte spojni element ⑥ z 2 vijakoma ⑤.

Namestitev zbiralne vrečke [slika A4/A5/A6]:

1. Vstavite lok v obliki črke C ⑨ tako v vodila zbiralne vrečke ⑩, da oba konca loka v obliki črke C ⑨ iz zbiralne vrečke ⑩ gledata enako daleč.
2. Potisnite ročaj ⑪ do omejevalnika na oba konca loka v obliki črke C ⑨.
3. Vstavite lok v obliki črke U ⑫ v vodila zbiralne vrečke ⑩.
4. Potisnite lok v obliki črke U ⑫ do omejevalnika v ročaj ⑪.
5. Potisnite letev iz umetne snovi ⑬ na lok v obliki črke U ⑫.
6. Obesite zbiralno vrečko z lokom v obliki črke U ⑫ na kavljem ⑬.
7. Potisnite nastavke za obešanje zbiralne vrečke ⑦ na lok v obliki črke C ⑨.

3. UPORABA

Nastavitev višine [slika O1]:

S pomočjo brezstopenjske nastavitve višine morate zbiralnik listja prilagoditi podlagi, da lahko dosežete optimalen rezultat pobiranja.

Za različne podlage (npr. trato, asfalt) veljajo različne zahteve, zato morate zbiralnik listja nastaviti tako, da krtače **raho podrsavajo po tleh**. Poleg tega morate zbiralnik listja po trati potiskati hitro.

1. Zavrtite vrtljivi gumb ⑭, da sprostite nastavitev višine ⑭.
2. Nastavite ročaj ③ na zeleni položaj.
3. Zavrtite vrtljivi gumb ⑭, da pritrdite nastavitev višine ⑭.

Navodila za uporabo zbiralnika listja in trate:

GARDENA zbiralnik listja in trate deluje kot mehanske grablje in je tako prijazen do okolja. Vrteče se krtače se poganjajo s pomočjo koles. Čim boljše se kolesa oprimejo podlage, tem boljši je rezultat zbiranja.

Trdi predmeti kot npr. želod, kostanji, odpadlo sadje itd. se ne zbirajo. Za velike liste s peclji (npr. od kostanja) je zbiralnik listja le pogojno primeren, ker se to listje lahko zatakne v vrtečih se ščetkah.

Na utrjenih poteh ali asfaltu je listje mogoče le pogojno zbirati. Pri tem je lahko treba površine obdelati večkrat.

Odstranitev zbiralne vreče [slika O2]:

1. Potisnite nastavke za obešanje zbiralne vreče ⑦ z loka v obliki črke C ⑨.
2. Odstranite zbiralno vrečo za ročaj ⑪ poševno navzgor.

4. VZDRŽEVANJE

Čiščenje zbiralnika listja in trate:



NEVARNOST! Telesne poškodbe!

Nevarnost telesnih poškodb in tveganje poškodbe izdelka.

- Izdelka ne čistite z vodnim curkom pod visokim tlakom.
- Čiščenja ne izvajajte s kemikalijami, vključno z bencinom ali topili. Nekatera lahko uničijo pomembne dele iz umetne snovi.

5. SHRANJEVANJE

Pri daljšem shranjevanju morate nastaviti položaj za shranjevanje **P**, da razbremenite krtače in preprečite spremembo oblike krtač.

1. Prestavite nastavek višine na položaj **P**.
2. Shranite zbiralnik listja prostorsko varčno v pokončnem položaju [slika S1].

6. ODPRAVLJANJE NAPAK

Težava	Mogoč vzrok	Pomoč
Listje se slabo pobira	Nastavitev višine je napačna.	→ Prilagodite nastavek višine podlagi.
	Izmet ali zbiralna vrečka je polna.	→ Izpraznite zbiralno vrečko.



NAPOTEK: V primeru drugih napak se obrnite na svoje GARDENA servisno središče. Popravila smejo izvajati samo GARDENA servisna središča ter specializirani trgovci, pooblaščen od podjetja GARDENA.

7. SERVISNA SLUŽBA

Obrnite se na naslov na hrbtni strani.

