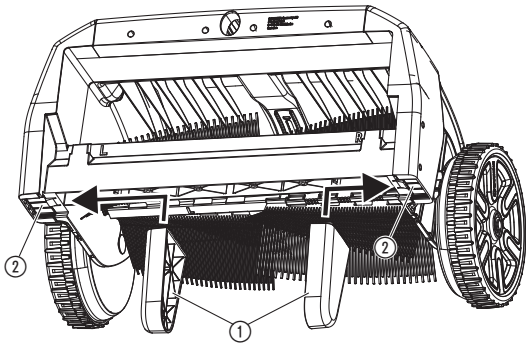
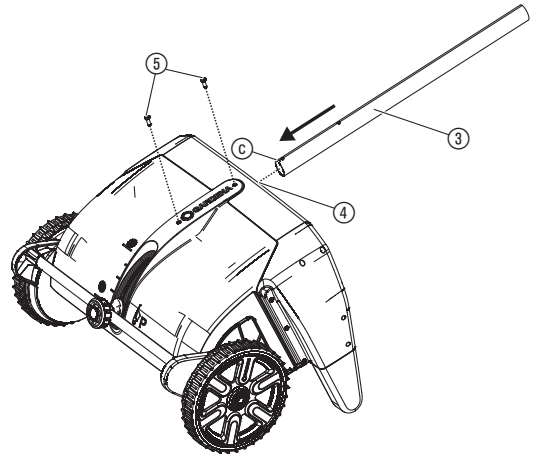
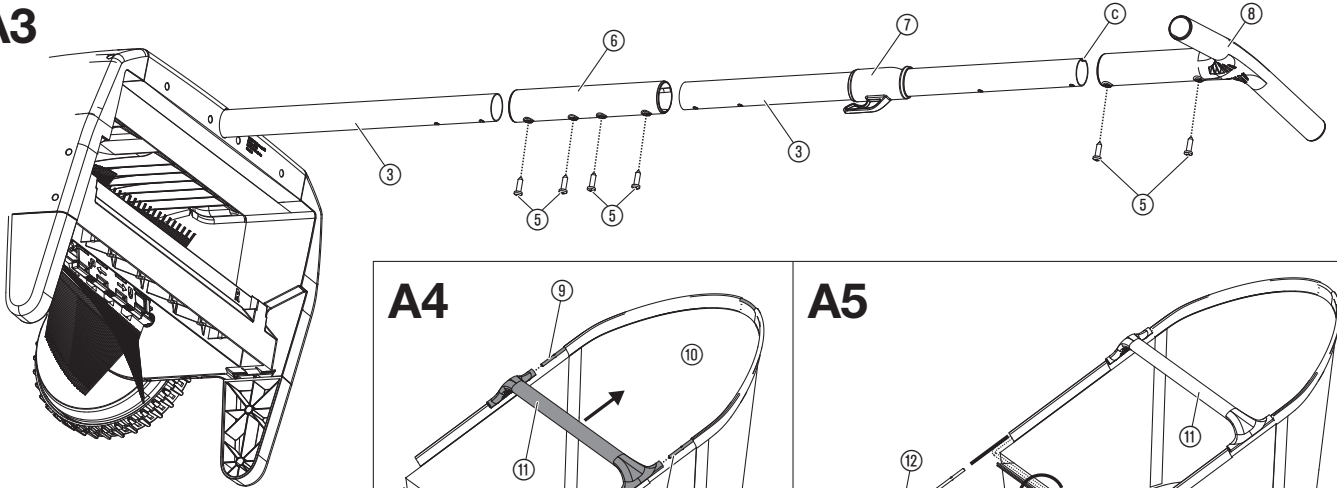
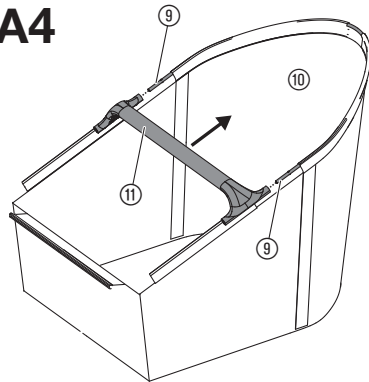
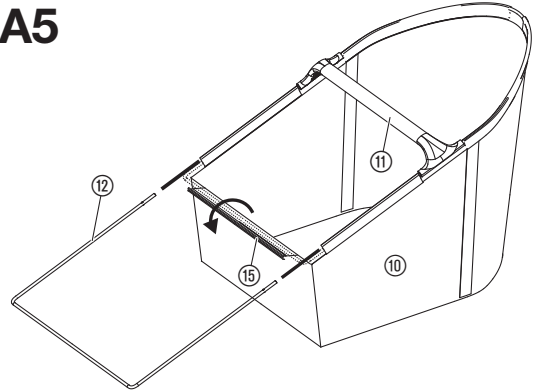
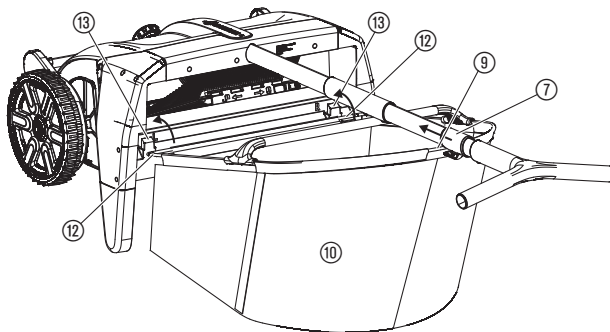
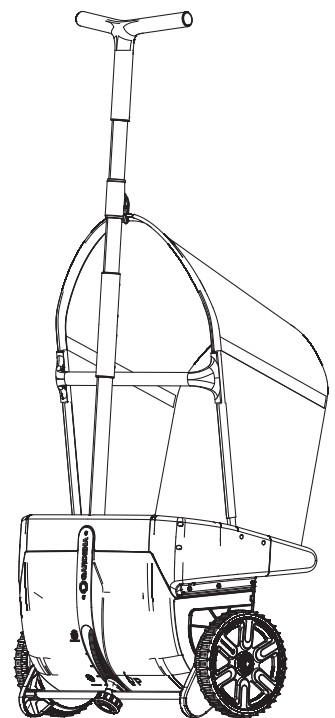
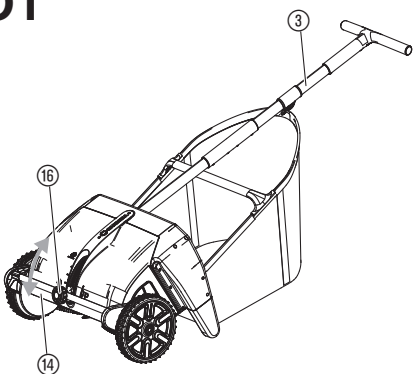
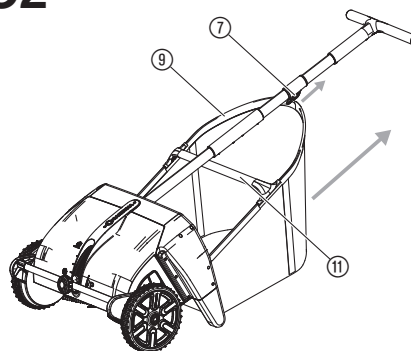


Art. 3565

uk **Інструкції з монтажу**
Збирач листя та зрізаної трави

A1**A2****A3****A4****A5****A6****S1****O1****O2**

GARDENA Збирач листя та зрізаної трави

Належне застосування:

GARDENA Збирач листя та зрізаної трави призначений для збору листя та залишків трави після аерації та скошування газонів у садках біля приватних будинків та на дачах. Виріб не призначений для тривалої експлуатації.

1. БЕЗПЕКА



НЕБЕЗПЕКА! Небезпека задухи!

Дрібні частини можуть бути легко проковтнуті. Через поліетиленовий мішок існує небезпека задухи для маленьких дітей. Не допускайте маленьких дітей до місця збірки.

2. МОНТАЖ

Установка опорних стійок [зобр. A1]:

→ Вставте опорні стійки ① у затискачі ② на збирачі листя та зрізаної трави, щоб вони зафіксувалися із чутним клацанням.

Установка рукоятки [зобр. A2/A3]:

1. Вставте нижню рукоятку ③ пазом ④ нагору до упору в затискач рукоятки ④.
2. Зафіксуйте рукоятку за допомогою 2-х гвинтів ⑤.
3. Надягніть до упору сполучний елемент ⑥ на встановлену в збирач листя та зрізаної трави рукоятку ③.
4. Зафіксуйте сполучний елемент ⑥ за допомогою 2-х гвинтів ⑤.
5. Вставте до упору верхню рукоятку ③ пазом ④ нагору в ручку ⑧.
6. Зафіксуйте ручку ⑧ за допомогою 2-х гвинтів ⑤.
7. Надягніть кріплення збірної мішки ⑦ на рукоятку ③ гачком у напрямку до виробу.
8. Вставте до упору верхню рукоятку ③ у сполучний елемент ⑥.
9. Зафіксуйте сполучний елемент ⑥ за допомогою 2-х гвинтів ⑤.

Установка збірної мішки [зобр. A4/A5/A6]:

1. Заправте С-образну скобу ⑨ у такий спосіб у напрямні збірної мішки ⑩, щоб обидва кінця С-образної скоби ⑨ визирали зі збірної мішки ⑩ на однакову відстань.
2. Надягніть ручку ⑪ до упору на обидва кінця С-образної скоби ⑨.
3. Заправте П-образну скобу ⑫ у напрямні збірної мішки ⑩.
4. Вставте до упору П-образну скобу ⑫ у ручку ⑪.
5. Надягніть пластмасову планку ⑬ на П-образну скобу ⑫.
6. Підвісьте збірний мішок з П-образною скобою ⑫ за гачок ⑬.
7. Надягніть кріплення збірної мішки ⑦ на С-образну скобу ⑨.

3. ОБСЛУГОВУВАННЯ

Регулювання висоти [зобр. O1]:

Ви маєте відрегулювати збирач листя відповідно до поверхні за допомогою плавного регулювання висоти, щоб досягти оптимальних результатів збирання.

Оскільки різні поверхні (наприклад, газон, асфальт) мають різні вимоги, налаштуйте збирач листя таким чином, щоб його щітки легко ковзали по поверхні. Крім того, збирач листя потрібно швидко пересувати над поверхнею.

1. Поверніть обертальну ручку ⑥ для розблокування важеля регулювання висоти ⑭.
2. Установіть рукоятку ③ у відповідне положення.
3. Поверніть обертальну ручку ⑥ для фіксації важеля регулювання висоти ⑭.

Вказівки з використання збирача листя та зрізаної трави:

GARDENA збирач листя та зрізаної трави працює як механічні граблі, й тому є екологічно чистим. Щітки, що крутяться, приводяться в рух колесами. Чим краще у коліс зчеплення з поверхнею, тим краще результат збирання.

Такі тверді предмети, наприклад, жолуді, каштани, фрукти, що впали, не збираються. Збирач листя та зрізаної трави лише частково підходить для збору великих листів із черешками (наприклад, каштан), тому що вони можуть застрягати у щітках, що крутяться.

Листя на бруківках або асфальті можна зібрати тільки частково. Для цього необхідно пройтися декілька разів.

Зняття збірної мішки [зобр. O2]:

1. Зніміть кріплення збірної мішки ⑦ із С-подібної скоби ⑨.
2. Зніміть збірний мішок за ручку ⑪ вгору навскіс.

4. ДОГЛЯД

Очищення збирача листя та зрізаної трави:



НЕБЕЗПЕКА! Небезпека отримання травми!

Загроза отримання травми і ризик пошкодження виробу.

- Не очищайте виріб за допомогою мийок високого тиску.
- Не очищуйте хімікатами, включаючи бензин, або розчинниками. Деякі з них можуть пошкодити важливі пластикові деталі.

5. ЗБЕРІГАННЯ

За тривалого зберігання установіть положення для зберігання **P**, щоб розвантажити щітки та уникнути їхньої деформації.

1. Установіть пристосування для регулювання висоти в положення **P**.
2. З метою економії місця зберігайте збирач листя та зрізаної трави у вертикальному положенні [зобр. S1].

6. УСУНЕННЯ НЕСПРАВНОСТЕЙ

Проблема	Можлива причина	Спосіб усунення
Погано збираються листя	Пристосування для регулювання висоти неправильно відрегульовано.	→ Відрегулюйте пристосування для регулювання висоти відповідно до поверхні.
	Вихідний отвір або збірний мішок повні.	→ Спорожніть збірний мішок.



ВКАЗІВКА: в разі інших несправностей зверніться, будь ласка, до сервісного центру GARDENA. Ремонтні роботи повинні виконуватися тільки сервісними центрами GARDENA, а також спеціалізованими фірмами, які сертифіковані компанією GARDENA.

7. СЕРВІСНЕ ОБСЛУГОВУВАННЯ

Для зв'язку дивіться, будь ласка, адресу на звороті.

