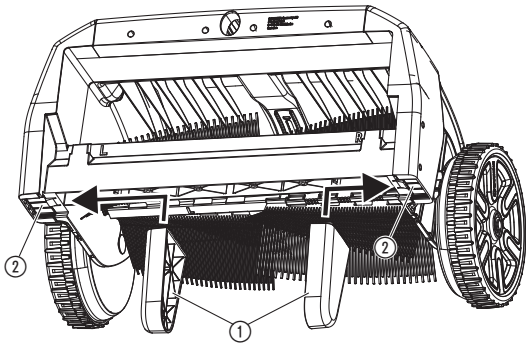
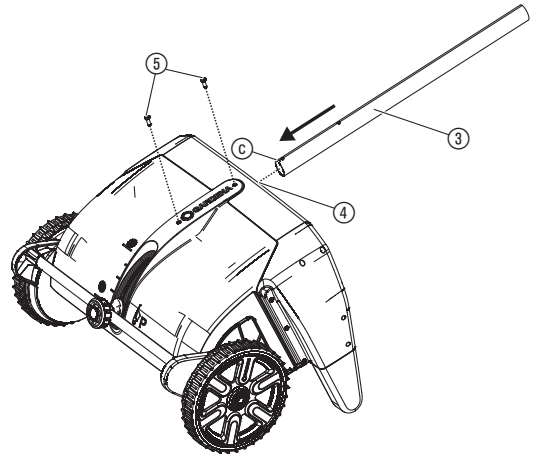
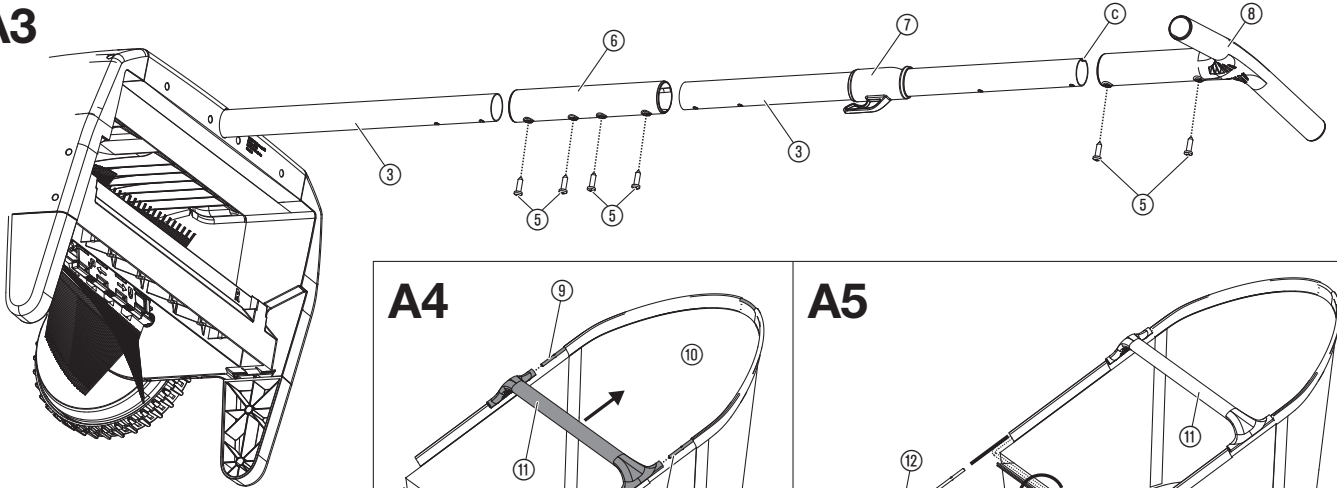
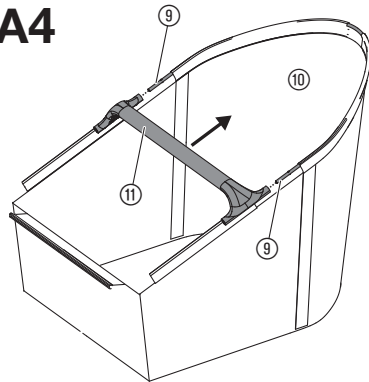
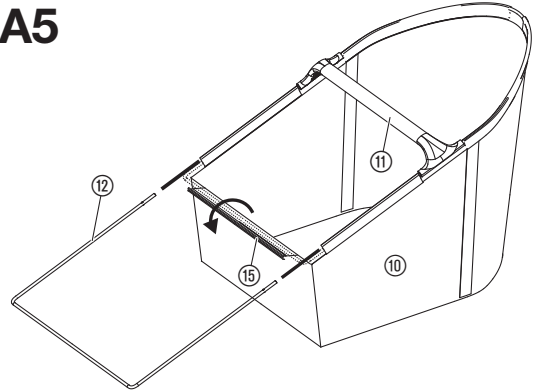
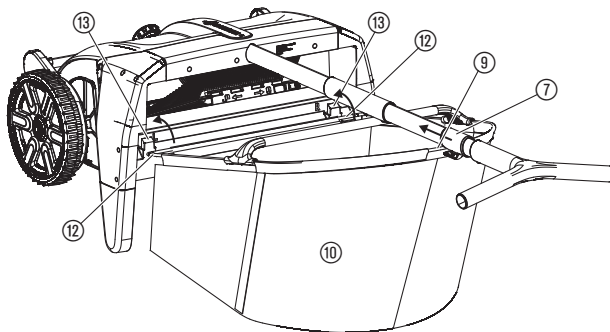
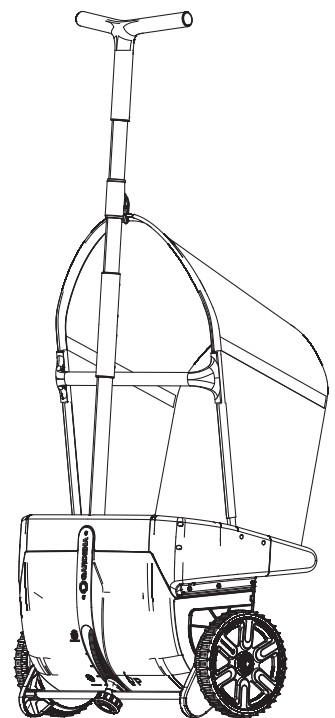
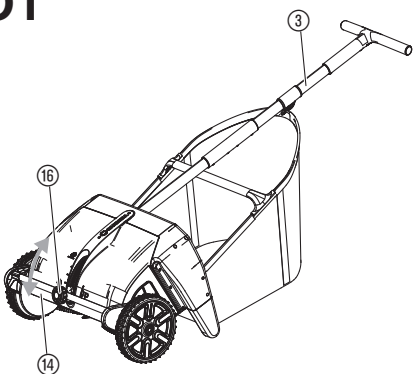
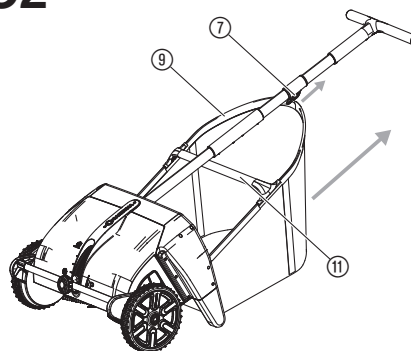


Art. 3565

**iv Montāžas instrukcija**  
Lapu un zāles savācējs

---

**A1****A2****A3****A4****A5****A6****S1****O1****O2**

# GARDENA Lapu un zāles savācējs

## Lietošana atbilstoši noteiktajam mērķim:

**GARDENA Lapu un zāles savācējs** ir paredzēts lapu, vertikulācijas procesā radušos augsnes atkritumu un noplautas zāles savākšanai uz zālieniem privātos dārzos un mazdārziņos.

Izstrādājums nav paredzēts darbam nepārtrauktā režīmā.

## 1. DROŠĪBA



**BĪSTAMI! Nosmakšanas risks!**  
Mazas detaļas var viegli norīt. Polietilēna maisiņš rada nosmakšanas risku maziem bērniem. Montāžas darbu izpildes laikā turiet mazus bērnus drošā attālumā.

## 2. MONTĀŽA

### Balsta kājiņu montāža [A1 att.]:

→ Bīdīet kājiņas ① lapu savācējā izveidotajos stiprinājumos ②, līdz tie dzirdami nofiksējas.

### Kāta montāža [A2/A3 att.]:

1. Bīdīet apakšējo kātu ③ ar padziļinājumu ④ līdz galam uz augšu kāta turētājā ④.
2. Pieskrūvējiet kātu ar 2 skrūvēm ⑤.
3. Savienotājposmu ⑥ līdz galam uzbīdīet uz kāta ③, kas ir uzmontēts uz lapu un zāles savācēja.
4. Pieskrūvējiet savienotājposmu ⑥ ar 2 skrūvēm ⑤.
5. Bīdīet augšējo kātu ③ ar padziļinājumu ④ līdz galam uz augšu rokturī ⑥.
6. Pieskrūvējiet rokturi ⑧ ar 2 skrūvēm ⑤.
7. Bīdīet savācējgroza uzkares posmu ⑦ ar āķi izstrādājuma virzienā uz kāta ③.
8. Augšējo kātu ③ līdz galam iebīdīet savienotājposmā ⑥.
9. Pieskrūvējiet savienotājposmu ⑥ ar 2 skrūvēm ⑤.

### Savācējgroza montāža [A4/A5/A6 att.]:

1. Ievirziet C-veida loku ⑨ savācējgroza vadotnēs ⑩ tā, lai abi C-veida loka ⑨ gali sniegtos ārpus savācējgroza ⑩ vienādā garumā.
2. Uzbīdīet rokturī ⑪ līdz galam uz abiem C-veida loka ⑨ galiem.
3. Ievirziet U-veida loku ⑫ savācējgroza ⑩ vadotnēs.
4. Iebīdīet U-veida loku ⑫ līdz galam rokturī ⑪.
5. Uzspīdīet plastmasas listi ⑬ uz U-veida loka ⑫.
6. Iekabiniet savācējgrozu ar U-veida loku ⑫ āķī ⑬.
7. Uzbīdīet savācējgroza uzkares posmu ⑦ uz C-veida loka ⑨.

## 3. LIETOŠANA

### Augstuma regulēšanas sviras iestatīšana [O1 att.]:

Ar bezpakāpju augstuma regulēšanas sviras palīdzību lapu savācēju iespējams pielāgot pamatnei, lai panāktu optimālu savākšanas rezultātu.

Tā kā dažādām virsmām (piemēram, zālienam, asfaltam) ir atšķirīgas prasības, lapu savācējs jānoregulē tā, lai sukas **vieglī berzētos pret virsmu**. Papildus tam jums lapu savācējs ātri jāpārvieta pa zālienu.

1. Pagrieziet pagriežamo pogu ⑭, lai atbrīvotu augstuma regulēšanas sviru ⑭.
2. Noregulējiet kātu ③ piemērotā pozīcijā.
3. Pagrieziet pagriežamo pogu ⑭, lai nofiksētu augstuma regulēšanas sviru ⑭.

### Norādījumi par lapu un zāles savācēja lietošanu:

GARDENA lapu un zāles savācējs darbojas līdzīgi mehāniskam grābeklim, tāpēc tas ir videi draudzīgs. Rotējošās sukas darbina riteņi. Jo labāka ir riteņu saķere ar pamatni, jo labāks būs materiāla savākšanas rezultāts.

Cieti priekšmeti, piemēram, zīles, kastaņi, uz augsnes nokrituši augļi u.c. netiek savākti. Lapu savācējs tikai nosacīti ir piemērots lielizmēra lapu ar kātiņiem (piemēram, kastaņu lapu) savākšanai, jo tās var iekerties rotējošās sukās.

Arī lapas uz cieta seguma vai asfaltētiem celiņiem iespējams savākt nosacīti. Šādos gadījumos var būt nepieciešams vairākas reizes ar savācēju pārbraukt pāri attiecīgajai pamatnei.

### Savācējgroza noņemšana [O2 att.]:

1. Nobīdīet savācējgroza stiprinājumu ⑦ no C veida loka ⑨.
2. Aiz roktura ⑩ noņemiet savācējgrozu virzienā slīpi uz augšu.

## 4. APKOPE

### Lapu un zāles savācēja tīrīšana:



**BĪSTAMI! Miesas bojājums!**  
Miesas bojājumu gūšanas risks un izstrādājuma sabojāšanas risks.

- Neizmantojiet izstrādājuma tīrīšanai augstspiediena ūdens strūklu.
- Neizmantojiet tīrīšanai ķīmiskas vielas, ieskaitot benzīnu vai šķīdinātājus. Dažas vielas var bojāt svarīgas plastmasas detaļas.

## 5. UZGLABĀŠANA

Ilgstošākas uzglabāšanas gadījumā iestatiet glabāšanas pozīciju **P**, lai atslogotu sukas un novērstu suku deformāciju.

1. Noregulējiet augstuma regulēšanas sviru pozīcijā **P**.
2. Lai uzglabāšanas laikā lapu savācējs aizņemtu pēc iespējas mazāk vietas, novietojiet to vertikālā stāvoklī [**S1 att.**].

## 6. KĻŪDU NOVĒRŠANA

Problēma	Iespējamais cēlonis	Risinājums
Lapas tiek nepietiekami savāktas	Nepareizi iestatīta augstuma regulēšanas svira.	→ Iestatiet augstuma regulēšanas sviru atbilstoši pamatnei.
	Pilna izmetes atvere vai savācējgrozs.	→ Iztukšojiet savācējgrozu.



**NORĀDE:** Citu traucējumu rašanās gadījumā, lūdzu, griezties tuvākajā GARDENA servisa centrā. Remontu drīkst veikt tikai GARDENA servisa centros vai GARDENA autorizētos specializētajos veikalos.

## 7. SERVISS

Lūdzu, griezties pēc adreses, kas norādīta otrajā pusē.

