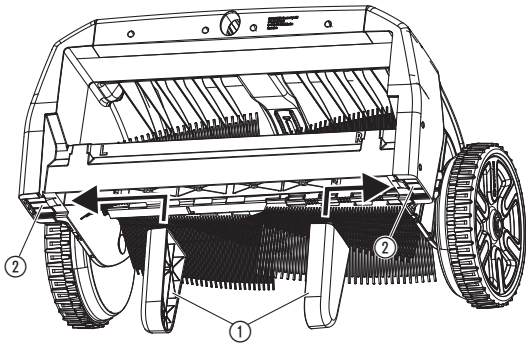
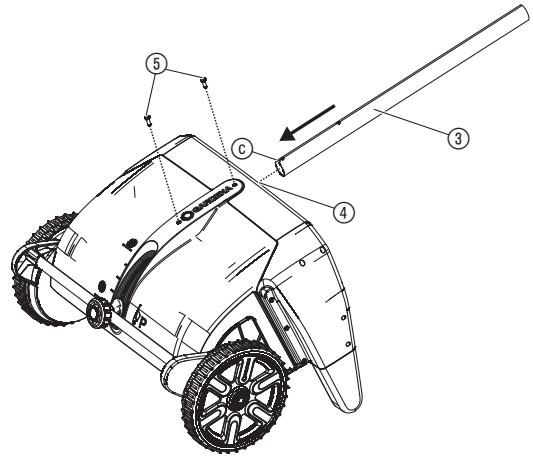
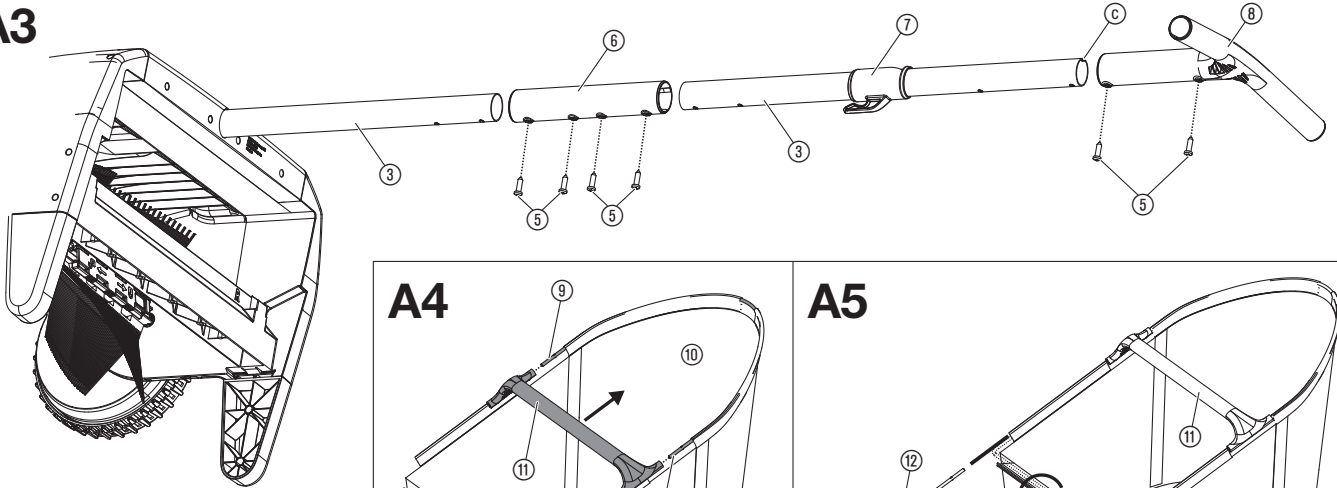
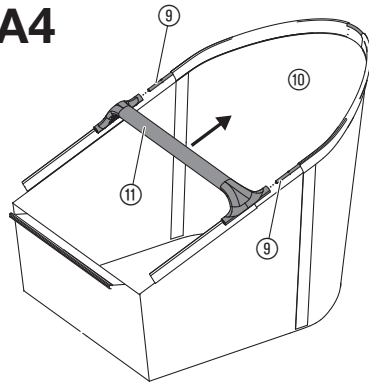
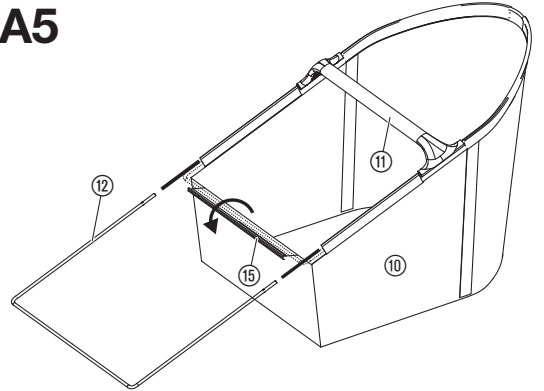
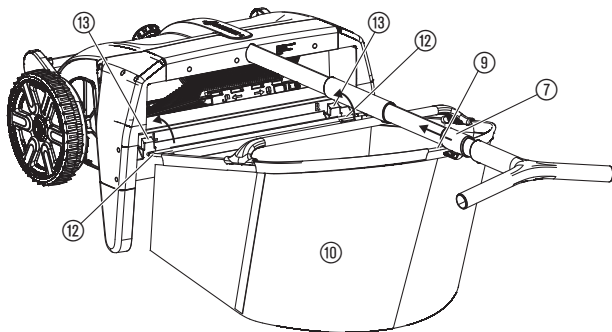
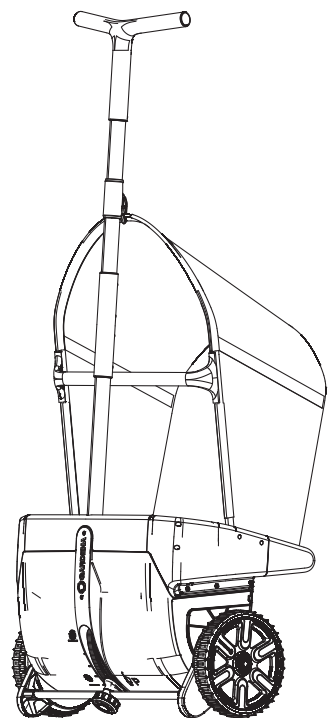
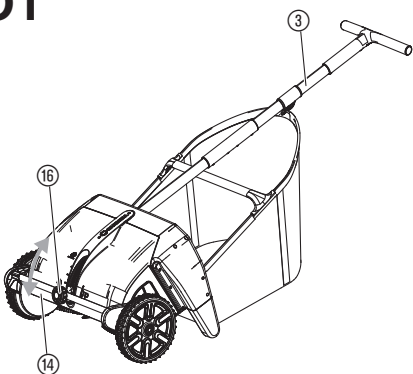
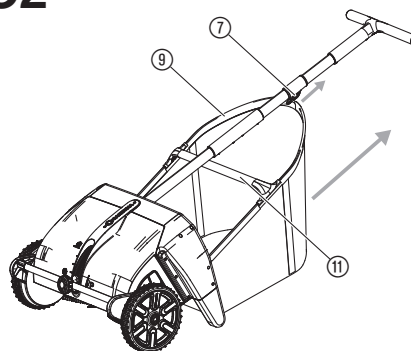


Art. 3565

It **Montavimo instrukcija**
Lapų ir vejos rinktuvas

A1**A2****A3****A4****A5****A6****S1****O1****O2**

GARDENA Lapų ir vejų rinktuvas

Naudojimas pagal paskirtį:

GARDENA Lapų ir vejų rinktuvas yra skirtas lapams, vertikaliavimo atliekomis ir nupjautai žolei rinkti nuo vejų privačiuose ir mėgėjų soduose. Šio gaminio negalima naudoti ilgą laiką.

1. SAUGA



PAVOJUS! Uždusimo pavojus!
Mažomis dalimis galima greitai užspringti. Dėl plastikinio maišelio mažiems vaikams kyla uždusimo pavojus. Todėl surinkimo metu maži vaikai turi būti kuo toliau nuo jūsų.

2. SURINKIMAS

Surinkti atraminius pagrindus [A1 pav.]:

→ Įkiškite pagrindus ① į laikiklius ② ant lapų rinktuvo, kol jie garsiai užsifiksuos.

Surinkti kotą [A2/A3 pav.]:

1. Įkiškite apatinį kotą ③ anga ④ į viršų į koto laikiklį ④, kol atsirems.
2. Priveržkite kotą 2 varžtais ⑤.
3. Užmaukite jungiamąją detalę ⑥ ant koto ③, primontuoto prie lapų ir vejų rinktuvo, kol atsirems.
4. Priveržkite jungiamąją detalę ⑥ 2 varžtais ⑤.
5. Įkiškite viršutinį kotą ③ anga ④ į viršų į rankeną ⑧, kol atsirems.
6. Priveržkite rankeną ⑧ 2 varžtais ⑤.
7. Užmaukite surinkimo maišą laikiklį ⑦ ant koto ③, kad kablys būtų nukreiptas į gaminį.
8. Įkiškite viršutinį kotą ③ į jungiamąją detalę ⑥, kol atsirems.
9. Priveržkite jungiamąją detalę ⑥ 2 varžtais ⑤.

Surinkti surinkimo maišą [A4/A5/A6 pav.]:

1. Įkiškite C formos lanką ⑨ į surinkimo maišą ⑩ kreipiančiasias, kad abu C formos lanko ⑨ galai iš surinkimo maišą ⑩ būtų išlindę vienodai.
2. Užmaukite rankeną ⑪ ant abiejų C formos lanko ⑨ galų, kol atsirems.
3. Įkiškite U formos lanką ⑫ į surinkimo maišą ⑩ kreipiančiasias.
4. Įkiškite U formos lanką ⑫ į rankeną ⑪, kol atsirems.
5. Užspauskite plastikinę juostą ⑬ ant U formos lanko ⑫.
6. Užkabinkite surinkimo maišą už U formos lanko ⑫ ant kablį ⑬.
7. Užmaukite surinkimo maišą laikiklį ⑦ ant C formos lanko ⑨.

3. NAUDOJIMAS

Nustatyti aukštį [O1 pav.]:

Nuosekliai nustatydami aukštį, lapų rinktuvą turite pritaikyti prie pagrindo, kad išgautumėte geriausią surinkimo rezultatą.

Kadangi įvairūs pagrindai (pvz., veja, asfaltas) kelia skirtingus reikalavimus, turite nustatyti lapų rinktuvą taip, kad šepetėliai **lengvai liestų pagrindą**. Be to, lapų rinktuvą turite sparčiai stumti per veją.

1. Pasukite pasukamą mygtuką ⑭, kad atlaisvintumėte aukščio reguliavimo įtaisą ⑭.
2. Nustatykite kotą ③ į tinkamą padėtį.
3. Pasukite pasukamą mygtuką ⑭, kad užfiksuotumėte aukščio reguliavimo įtaisą ⑭.

Pastabos, kaip naudoti lapų ir vejų rinktuvą:

GARDENA lapų ir vejų rinktuvas veikia kaip mechaninis grėblys, todėl yra palankus aplinkai. Besisukančius šepetėlius varo ratukai. Kuo geriau ratukai liečiasi su pagrindu, tuo geresnis surinkimo rezultatas.

Kieti daiktai, pvz., gilės, kaštonai, nukritę vaisiai ir t. t. nerenkami. Dideliems lapams su koteliais (pvz., kaštonų lapams) lapų rinktuvas tik iš dalies tinka, nes jie gali įsivelti į besisukančius šepetėlius.

Iš dalies galima rinkti lapus ir nuo išgrįstų kelių arba asfalto. Tačiau gali prireikti keletą kartų apdoroti šį plotą.

Surinkimo maišo išėmimas [O2 pav.]:

1. Numaukite surinkimo maišo kablį ⑦ nuo C formos lanko ⑨.
2. Už rankenos ⑪ įstrižai į viršų išimkite surinkimo maišą.

4. TECHNINĖ PRIEŽIŪRA

Valyti lapų ir vejų rinktuvą:



PAVOJUS! Kūno sužalojimai!

Sužalojimo pavojus ir gaminio sugadinimo rizika.

- Nevalykite gaminio aukšto slėgio vandens srove.
- Nevalykite su chemikalais, įskaitant benzinau arba tirpiklius. Kai kurie iš jų gali pažeisti svarbias plastikines dalis.

5. LAIKYMAS

Norėdami laikyti ilgesnį laiką, turite nustatyti laikymo padėtį **P**, kad šepetėliai nebūtų apkrauti ir būtų išvengta šepetėlių deformacijos.

1. Nustatykite aukštį į padėtį **P**.
2. Lapų rinktuvą laikykite vertikaloje padėtyje, kad neužimtų daug vietos [S1 pav.].

6. GEDIMŲ ŠALINIMAS

Problema	Galima priežastis	Sutrikimo / gedimo pašalinimas
Blogai surenkami lapai	Neteisingai nustatytas aukščio reguliavimo įtaisas.	→ Nustatykite aukščio reguliavimo įtaisą pagal pagrindą.
	Išmetimo anga arba surinkimo maišas yra pilni.	→ Ištuštinkite surinkimo maišą.



PASTABA: Kitų sutrikimų / gedimų atveju kreipkitės į GARDENA serviso centrą. Remontą gali atlikti tik GARDENA serviso centrai bei specializuoti prekybininkai, kuriuos įgalioja firma GARDENA.

7. SERVISAS

Prašome kreiptis adresu, esančiu kitoje pusėje.

