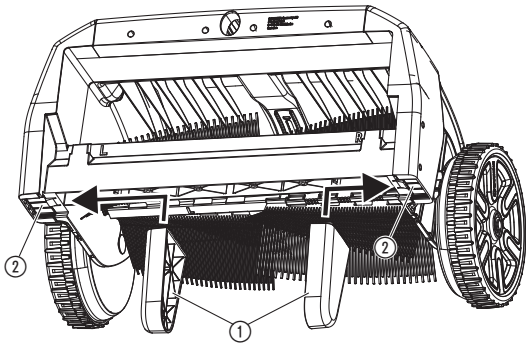
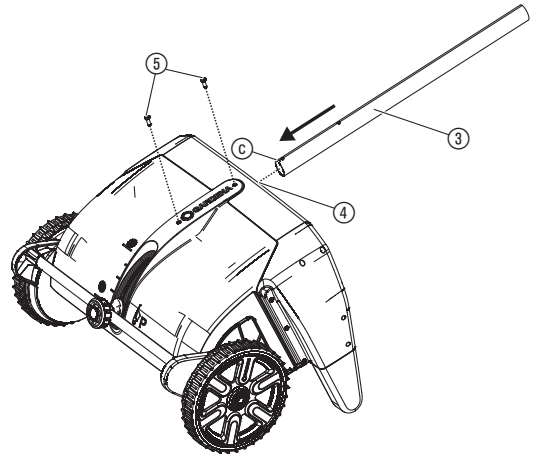
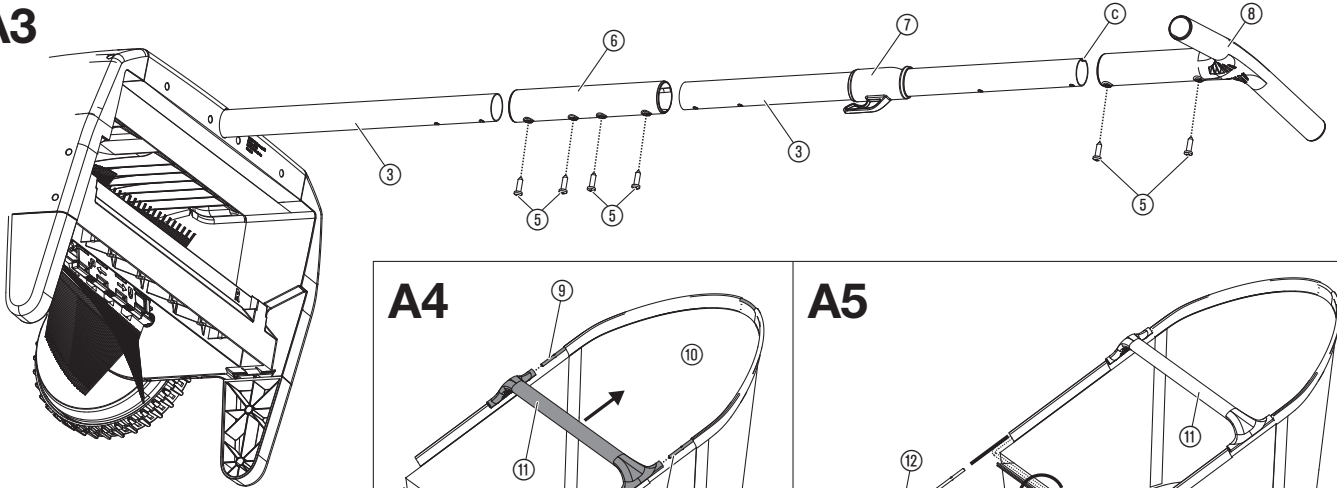
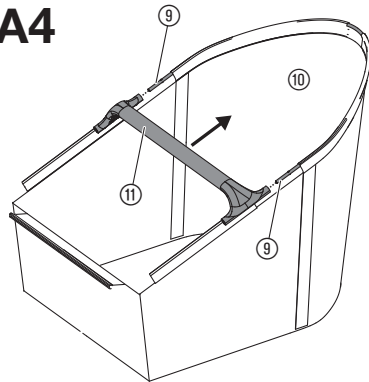
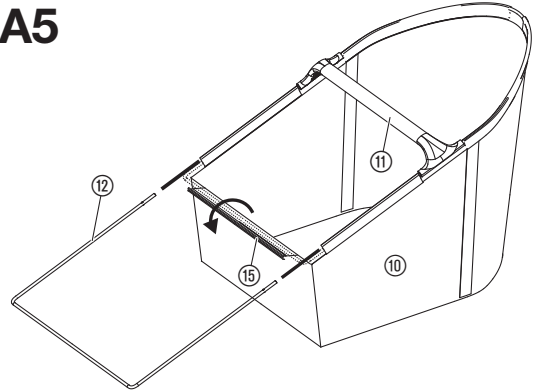
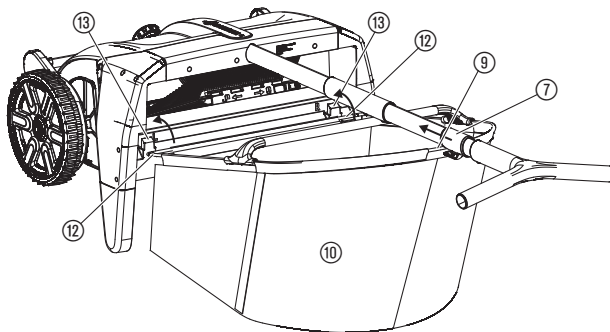
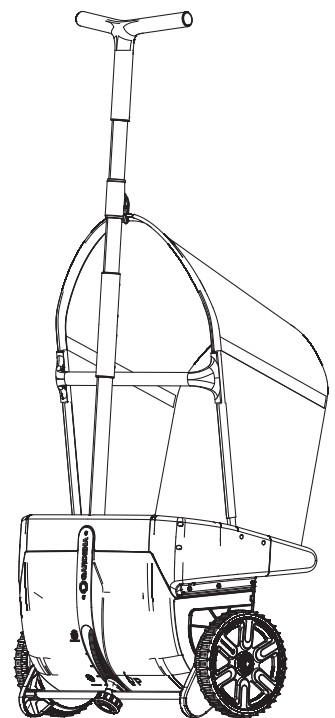
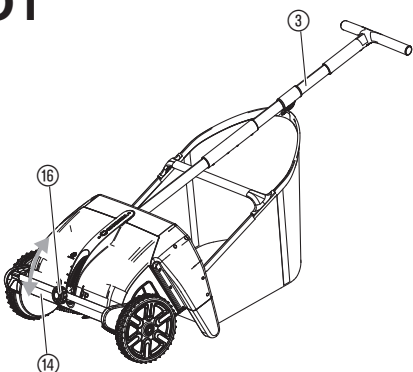
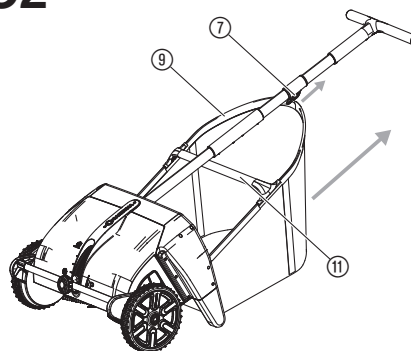


Art. 3565

**it Istruzioni di montaggio**  
Raccogli erba e foglie

---

**A1****A2****A3****A4****A5****A6****S1****O1****O2**

# GARDENA Raccogli erba e foglie

## Destinazione d'uso:

Il **GARDENA Raccogli erba e foglie** serve a raccogliere foglie, i residui della scarificazione e l'erba tagliata dai prati di giardini domestici privati e di piccoli giardini comuni.

Il prodotto non è adatto per un utilizzo prolungato.

## 1. SICUREZZA



**PERICOLO! Pericolo di soffocamento!**  
I piccoli pezzi possono essere ingeriti facilmente. I sacchetti in polietilene rappresentano un pericolo di soffocamento per i bambini piccoli. Tenere i bambini lontano durante il montaggio.

## 2. MONTAGGIO

### Montaggio dei piedini di supporto [fig. A1]:

→ Spingere i piedini ① negli alloggiamenti ② del Raccogli erba e foglie fino allo scatto.

### Montaggio del manico [fig. A2/A3]:

1. Spingere il manico inferiore ③ con il foro ④ verso l'alto nell'apposito alloggiamento ④ fino all'arresto.
2. Fissare il manico con 2 viti ⑤.
3. Spingere il raccordo ⑥ fino all'arresto nel manico ③ montato del Raccogli erba e foglie.
4. Fissare il raccordo ⑥ con 2 viti ⑤.
5. Spingere il manico superiore ③ con il foro ④ verso l'alto nell'impugnatura ⑥ fino all'arresto.
6. Fissare l'impugnatura ⑥ con 2 viti ⑤.
7. Spingere la sospensione del sacco di raccolta ⑦ sul manico ③ con il gancio rivolto verso il prodotto.
8. Spingere il manico superiore ③ nel raccordo ⑥ fino all'arresto.
9. Fissare il raccordo ⑥ con 2 viti ⑤.

### Montaggio del sacco di raccolta [fig. A4/A5/A6]:

1. Inserire la staffa a C ⑨ nelle guide del sacco di raccolta ⑩ in modo che ambedue le estremità della staffa a C ⑨ sporgano in egual misura dal sacco di raccolta ⑩.
2. Spingere l'impugnatura ⑪ fino all'arresto su ambedue le estremità della staffa a C ⑨.
3. Inserire la staffa a U ⑫ nelle guide del sacco di raccolta ⑩.
4. Spingere la staffa a U ⑫ nell'impugnatura ⑪ fino all'arresto.
5. Premere il profilo di plastica ⑬ sulla staffa a U ⑫.
6. Agganciare il sacco di raccolta con la staffa a U ⑫ nei ganci ⑬.
7. Spingere la sospensione del sacco di raccolta ⑦ sulla staffa a C ⑨.

## 3. UTILIZZO

### Impostazione della regolazione dell'altezza [fig. O1]:

Con la regolazione dell'altezza impostabile in continuo, si deve adattare il raccogli foglie al rispettivo terreno per ottenere un risultato ottimale.

Dal momento che terreni diversi (ad es. prato, asfalto) hanno requisiti diversi, si deve impostare il raccogli foglie in maniera tale che le spazzole **striscino leggermente sul terreno** e spingere il raccogli foglie rapidamente sul prato.

1. Ruotare la manopola ⑭ per sbloccare la regolazione dell'altezza ⑭.
2. Impostare il manico ③ sulla posizione adatta.
3. Ruotare la manopola ⑭ per fissare la regolazione dell'altezza ⑭.

### Note per l'impiego del Raccogli erba e foglie:

Il GARDENA Raccogli erba e foglie funziona come un rastrello meccanico ed è pertanto ecologico. Le spazzole rotanti vengono azionate attraverso le ruote. Migliore è la presa delle ruote sul terreno migliore è il risultato.

Non vengono raccolti oggetti solidi quali ghiande, castagne, frutti caduti dai rami, ecc. Il Raccogli erba e foglie è solo limitatamente adatto per la raccolta di foglie molto grandi con stelo (ad es. quelle del castagno), dato che queste possono incastrarsi nelle spazzole rotanti.

Il prodotto può essere utilizzato limitatamente per la raccolta di foglie da terreni lastricati o asfalto. In tal caso occorrono tuttavia diverse passate.

### Prelievo del sacco di raccolta [fig. O2]:

1. Spingere la sospensione del sacco di raccolta ⑦ dall'arco a C ⑨.
2. Prelevare il sacco di raccolta reggendolo per l'impugnatura ⑪ obliquamente verso l'alto.

## 4. MANUTENZIONE

### Pulizia del Raccogli erba e foglie:



**PERICOLO! Lesione corporea!**

**Pericolo di lesioni e rischio di danni al prodotto.**

- Non pulire il prodotto con getti d'acqua ad alta pressione.
- Non pulire con prodotti chimici, inclusi benzina o solventi. Alcuni possono distruggere le parti in plastica.

## 5. CONSERVAZIONE

In caso di stoccaggio prolungato occorre impostare la posizione di stoccaggio **P** per sgravare le spazzole ed evitare una deformazione delle stesse.

1. Impostare la regolazione dell'altezza su **P**.
2. Conservare il Raccogli erba e foglie in posizione verticale per il minimo ingombro [fig. S1].

## 6. ELIMINAZIONE DEI GUASTI

| Problema                                     | Possibile causa   | Rimedio   |
|--|---|---|
| Le foglie non vengono raccolte correttamente | La regolazione dell'altezza è impostata in modo errato. | → Impostare la regolazione dell'altezza in base al terreno disponibile. |
|  | Area di uscita o sacco di raccolta pieno.               | → Vuotare il sacco di raccolta.   |



**NOTA: rivolgersi, in presenza di altri problemi, all'Assistenza Clienti GARDENA di competenza. Le riparazioni possono essere eseguite solamente dall'Assistenza Clienti GARDENA così come da rivenditori specializzati che sono autorizzati da GARDENA.**

## 7. SERVIZIO

Prendere contatto all'indirizzo sul retro.

|   |  |   |  |   |
|---|--|---|--|---|
| <p><b>Deutschland / Germany</b><br/>GARDENA Manufacturing GmbH<br/>Central Service<br/>Hans-Lorenser-Straße 40<br/>D-89079 Ulm<br/>Produktfragen:<br/>(+49) 731 490-123<br/>Reparaturen:<br/>(+49) 731 490-290<br/>service@gardena.com<br/>http://www.gardena.com</p> | <p><b>Costa Rica</b><br/>Exim CIA Costa Rica<br/>Calle 25A, B°. Montalegre<br/>Zapote<br/>San José<br/>Costa Rica<br/>Phone: (+506) 2221-5654<br/>(+506) 2221-5659<br/>eximcostanica@gmail.com</p>   | <p><b>Ireland</b><br/>Liffey Distributors Ltd.<br/>309 NW Business Park, Ballycoolan<br/>15 Dublin<br/>Phone: (+353) 1 824 2600<br/>info@liffeyd.com</p>  | <p><b>Netherlands</b><br/>Husqvarna Nederland B.V.<br/>GARDENA Division<br/>Postbus 50131<br/>1305 AC ALMERE<br/>Phone: (+31) 36 521 00 10<br/>info@gardena.nl</p>   | <p><b>South Africa</b><br/>Husqvarna South Africa (Pty) Ltd<br/>Lifestyle Business Park – Ground Floor Block A<br/>Cnr Beyers Naude Drive and Ysterhout Road<br/>Randpark Ridge, Randburg<br/>Phone: (+27) 10 015 5750<br/>service@gardena.co.za</p>  |
| <p><b>Albania</b><br/>KRAFT SHPK<br/>Autostrada Tirane-Durres<br/>Km 7<br/>1051 Tirane<br/>Phone: (+355) 69 877 7821<br/>info@kraft.al</p>  | <p><b>Croatia</b><br/>Husqvarna Austria GmbH<br/>Industriezele 36<br/>4010 Linz<br/>Phone: (+43) 732 77 01 01-485<br/>service.gardena@husqvarnagroup.com</p>   | <p><b>Israel</b><br/>HAGARIN LTD.<br/>2 Nahal Harif St.<br/>8122201 Yavne<br/>internet@hagarin.co.il<br/>Phone: (+972) 8-932-0400</p>   | <p><b>Neth. Antilles</b><br/>Jonka Enterprises N.V.<br/>Sta. Rosa Weg 196<br/>P.O. Box 8200<br/>Curaçao<br/>Phone: (+599) 9 767 66 55<br/>info@jonka.com</p>   | <p><b>Spain</b><br/>Husqvarna España S.A.<br/>Calle de Rivas nº 10<br/>28052 Madrid<br/>Phone: (+34) 91 708 05 00<br/>atencioncliente@gardena.es</p>  |
| <p><b>Argentina</b><br/>ROBERTO C. RUMBO S.R.L.<br/>Predio Norlog<br/>Lote 7<br/>Benavidez, ZC: 1621<br/>Buenos Aires<br/>ventas@rumbosrl.com.ar</p>  | <p><b>Cyprus</b><br/>Pantelis Papadopoulos S.A.<br/>92 Athinon Avenue<br/>Athens<br/>10442 Greece<br/>Phone: (+30) 21 0519 3100<br/>infocyp@papadopoulos.com.gr</p>  | <p><b>Italy</b><br/>Husqvarna Italia S.p.A.<br/>Via Santa Vecchia 15<br/>23868 VALMADRERA (LC)<br/>Phone: (+39) 0341.203.111<br/>assistenza.italia@it.husqvarna.com</p>                           | <p><b>New Zealand</b><br/>Husqvarna New Zealand Ltd.<br/>PO Box 76-437<br/>Manukau City 2241<br/>Phone: (+64) (0) 9 9202410<br/>support.nz@husqvarna.co.nz</p>   | <p><b>Sri Lanka</b><br/>Hunter &amp; Company Ltd.<br/>130 Front Street<br/>Colombo<br/>Phone: 94-11 232 81 71<br/>hurters@eureka.lk</p>   |
| <p><b>Armenia</b><br/>AES Systems LLC<br/>Marshal Babajanyan Avenue 56/2<br/>0022 Yerevan<br/>Phone: (+374) 60 651 651<br/>masisohanyan@cloud.com</p>   | <p><b>Czech Republic</b><br/>Gardena<br/>Service Center Vrbno<br/>c/o Husqvarna<br/>Manufacturing CZ s.r.o.<br/>Jesenická 146<br/>79326 Vrbno pod Prádedem<br/>Phone: 800 100 425<br/>servis@gardena.cz</p>                                | <p><b>Japan</b><br/>Husqvarna Zenoh Co. Ltd. Japan<br/>1-9 Minamidai, Kawagoe<br/>350-1165 Saitama<br/>Japan<br/>gardena-jp@husqvarnagroup.com</p>  | <p><b>North Macedonia</b><br/>Sinpeks d.o.o.<br/>Ul. Kravarski Pat Bb<br/>7000 Bitola<br/>Phone: (+389) 47 20 85 00<br/>sinpeks@mt.net.mk</p>  | <p><b>Suriname</b><br/>Deto Handelmaatschappij N.V.<br/>Kerinkampweg 72-74<br/>P.O. Box: 12782<br/>Paramaribo<br/>Suriname<br/>Phone: (+597) 438050<br/>info@deto.sr</p>  |
| <p><b>Australia</b><br/>Husqvarna Australia Pty. Ltd.<br/>Locked Bag 5<br/>Central Coast BC<br/>NSW 2252<br/>Phone: (+61) (0) 2 4352 7400<br/>customer.service@husqvarna.com.au</p>   | <p><b>Denmark</b><br/>GARDENA DANMARK<br/>Lejvej 19, st.<br/>3500 Værløse<br/>Tlf.: (+45) 70 26 47 70<br/>husqvarna@husqvarna.dk<br/>www.gardena.com/dk</p>  | <p><b>Kazakhstan</b><br/>TOO "Ламед"<br/>Russian<br/>Адрес: Қазақстан, г. Алматы,<br/>ул. Тажибаевой, 155/1<br/>Тел.: (+7) (727) 355 64 00<br/>(+7) (700) 355 64 00<br/>lamed@lamed.kz</p>        | <p><b>Norway</b><br/>Husqvarna Norge AS<br/>Gardena Division<br/>Treskenveien 36<br/>1708 Sarpsborg<br/>info@gardena.no</p>  | <p><b>Sweden</b><br/>Husqvarna AB /<br/>GARDENA Sverige<br/>Drottninggatan 2<br/>561 82 Huskvarna<br/>Sverige<br/>Phone: (+46) (0) 36-14 60 02<br/>info@gardena.se</p>  |
| <p><b>Austria / Österreich</b><br/>Husqvarna Austria GmbH<br/>Industriezele 36<br/>4010 Linz<br/>Tel.: (+43) 732 77 01 01-485<br/>service.gardena@husqvarnagroup.com</p>  | <p><b>Dominican Republic</b><br/>BOSQUESA, S.R.L.<br/>Carretera Santiago Licey<br/>Km. 5 ½<br/>Esquina Copal II.<br/>Santiago De Los Caballeros<br/>51000 Dominican Republic<br/>Phone: (+1) 809-562-0476<br/>contacto@bosquesa.com.do</p> | <p><b>Korea</b><br/>Kyung Jin Trading Co., Ltd<br/>107-4, Sunduk Bld, Yangjae-Dong<br/>Seocho-Gu<br/>137-891 Seoul<br/>Phone: (+82) 2 574 6300<br/>kjh@kjh.co.kr</p>                              | <p><b>Northern Cyprus</b><br/>Mediterranean Home &amp; Garden<br/>No 150 Alsancak, Karaoglanoglu Caddesi<br/>Gine<br/>Phone: (+90) 392 821 33 80<br/>info@medgardener.com</p>  | <p><b>Switzerland / Schweiz</b><br/>Husqvarna Schweiz AG<br/>Consumer Products<br/>Industriestrasse 10<br/>5506 Mägerlen<br/>Phone: (+41) (0) 62 887 37 90<br/>info@gardena.ch</p>  |
| <p><b>Azerbaijan</b><br/>Proqres Xüsusi Firması<br/>Aliyar Aliyev 212, Baku, Azerbaijan<br/>Sales: +994 70 328 07 14<br/>Aftersales: +994 77 326 07 14<br/>www.proqres-garden.az<br/>info@proqres-garden.az</p>   | <p><b>Egypt</b><br/>Universal Agencies Co<br/>26, Abdel Hamid Lotfy St.<br/>Giza<br/>Phone: 3761 5757<br/>https://gardeningegypt.com/<br/>hany.masoud@univag.org</p>   | <p><b>Kuwait</b><br/>Palms Agro Production Co<br/>Al Rai- Fourth Ring Road – Block 56.<br/>P.O Box: 1976 Safat<br/>13020 Al-Rai<br/>Phone: 24730745<br/>info@palms-kw.com</p>                     | <p><b>Paraguay</b><br/>Agrofield SRL<br/>AV. CHOFERES DEL CHACO<br/>1449 C/ 25 DE MAYO<br/>Asuncion<br/>Phone: (+595) 21 608 656<br/>consultas@agrofield.com.py</p>  | <p><b>Taiwan</b><br/>Hong Ying Trading Co.,Ltd.<br/>No. 46 Wu-Kun-Wu Road<br/>New Taipei City<br/>Phone: (+886) (02) 2298 1486<br/>salesg1@7friends.com.tw</p>  |
| <p><b>Bahrain</b><br/>M.H. Al-Mahroos<br/>BUILDING 208, BLOCK 356,<br/>ROAD 328<br/>Salhiya<br/>Phone: +973 1740 8090<br/>almahroos@almahroos.com</p>   | <p><b>Estonia</b><br/>Husqvarna Eesti OÜ<br/>Valdeku 132<br/>EE-11216 Tallinn<br/>info@gardena.ee</p>  | <p><b>Kyrgyzstan</b><br/>O'So Alya Maki<br/>Av. Molodaya Guardia 83<br/>720014 Bishkek<br/>Phone: (+996) 312 322115</p>   | <p><b>Peru</b><br/>Sierras y Herramientas Forestal SAC<br/>Av. Las Gaviotas 833, Chorrillos<br/>Lima<br/>Phone: (+51) 1 2520252<br/>supervisorventas1@siersac.com<br/>www.siersac.com</p>  | <p><b>Thailand</b><br/>Spica Co. Ltd<br/>2432/2 Onnuch Rd., Prawat<br/>Bangkok<br/>10250 Thailand<br/>Phone: (+66) (0)2721 7373<br/>surapong@spica-siam.com</p>   |
| <p><b>Belarus / Беларусь</b><br/>ООО «Мастер Гарден»<br/>220118, г. Минск,<br/>улица Шаранговича, дом 7а<br/>Тел. (+375) 17 257 00 33<br/>mg@mastergarden.by</p>  | <p><b>Finland</b><br/>Oy Husqvarna Ab<br/>Gardena Division<br/>Lautatarhankatu 8 B / PL 3<br/>00561 HELSINKI<br/>www.gardena.fi</p>  | <p><b>Latvia</b><br/>Husqvarna Latvija SIA<br/>Ulbrokas 19A<br/>LV-1021 Riga<br/>info@gardena.lv</p>  | <p><b>Philippines</b><br/>Royal Dragon Traders Inc<br/>10 Linaw Street, Barangay Saint Peter<br/>Quezon City<br/>1114 Philippines<br/>Phone: (+63) 2 7426893<br/>aida.fernandez@rdti.com.ph</p>  | <p><b>Tajikistan</b><br/>ARIERS JV LLC<br/>39, Ayni Street, 7734024<br/>Dushanbe, Tajikistan</p>  |
| <p><b>Belgium</b><br/>Husqvarna Belgium nv<br/>Gardena Division<br/>Leuvensesteenweg 542<br/>Planet II E<br/>1930 Zaventem<br/>Belgie</p>   | <p><b>France</b><br/>Husqvarna France<br/>9/11 Allée des pierres mayettes<br/>92635 Gennemilliers Cedex<br/>France<br/>http://www.gardena.com/fr<br/>N° AZUR: 0 810 00 78 23<br/>(Prix d'un appel local)</p>                               | <p><b>Lithuania</b><br/>UAB Husqvarna Lietuva<br/>Ateities pl. 77C<br/>LT-52104 Kaunas<br/>info@gardena.lt</p>  | <p><b>Poland</b><br/>Gardena Service Center Vrbno<br/>c/o Husqvarna Manufacturing CZ s.r.o.<br/>Jesenická 146<br/>79326 Vrbno pod Prádedem<br/>Czech Republic<br/>Phone: (22) 336 78 90<br/>servis@gardena.pl</p>                      | <p><b>Turkey</b><br/>Dost Bahçe<br/>Yunus Mah. Adil Sk. No:3<br/>Kartal<br/>Istanbul<br/>34873 Turkey<br/>Phone: (+90) 216 389 39 39<br/>info@dostbahce.com.tr<br/>www.dostbahce.com.tr</p>   |
| <p><b>Bosnia / Hercegovina</b><br/>Silk Trade d.o.o.<br/>Poslovnna Zona Vila Br. 20<br/>Phone: (+387) 61 165 593<br/>info@silktade.com.ba</p>   | <p><b>Georgia</b><br/>Transporter LLC<br/>#70, Belashvili street<br/>0159 Tbilisi, Georgia<br/>Number: (+995) 322 14 71 71<br/>info@transporter.com.ge<br/>www.transporter.com.ge</p>  | <p><b>Malaysia</b><br/>Glomedic International Sdn Bhd<br/>Jalan Ruang No. 30<br/>Shah Alam, Selangor<br/>40150 Malaysia<br/>Phone: (03)-7734 7997<br/>oase@glomedic.com.my</p>                    | <p><b>Portugal</b><br/>Husqvarna Portugal, SA<br/>Lagoa - Albarraque<br/>2635 - 595 Rio de Mouro<br/>Phone: (+351) 21 922 85 30<br/>Fax: (+351) 21 922 85 36<br/>info@gardena.pt</p>   | <p><b>Turkmenistan</b><br/>I.E. Orazmuhammedov Nurmuhammet<br/>80 Ataturk, BERKARAR Shopping Center,<br/>Ground floor, A770,<br/>Ashgabat, 744000<br/>TURKMENISTAN<br/>Phone: (+993) 12 468859<br/>Mob: (+993) 62 222887<br/>info@jayhyzmat.com /<br/>bekgyev@jayhyzmat.com<br/>www.jayhyzmat.com</p> |
| <p><b>Brazil</b><br/>Nordtech Maquinas e Motores Ltd.<br/>Avenida Juscelino Kubitschek de Oliveira<br/>Curitiba<br/>3003 Brazil<br/>Phone: (+55) 41 3595-9600<br/>contato@nordtech.com.br<br/>www.nordtech.com.br</p>   | <p><b>Greece</b><br/>Π.ΠΑΠΑΔΟΠΟΥΛΟΣ ΑΕΒΕ<br/>Λεωφ. Αθηνών 32<br/>Αθήνα<br/>Τ.Κ.104 42<br/>ΕΜ08α<br/>Τηλ. (+30) 210 5193 100<br/>info@papadopoulos.com.gr</p>   | <p><b>Luxemburg</b><br/>Magasins Jules Neuberg<br/>39, rue Jacques Stas<br/>Luxemburg-Gasperich 2549<br/>Case Postale No. 12<br/>Luxemburg 2010<br/>Phone: (+352) 40 14 01<br/>api@neuberg.lu</p> | <p><b>Romania</b><br/>Madex International Srl<br/>Soseaua Odaii 117 - 123,<br/>RO 013603 Bucuresti, S1<br/>Phone: (+40) 21 352 7603<br/>madex@ines.ro</p>  | <p><b>UAE</b><br/>Al-Futtaim ACE Company<br/>L.L.C Building, Al Rebat Street<br/>Festival City, Dubai<br/>7880 UAE<br/>Phone: (+971) 4 206 6700<br/>ace@alfuttaim.ae</p>  |
| <p><b>Bulgaria</b><br/>AGROLAND България АД<br/>бул. 8 Декември, № 13<br/>Офис 5<br/>1700 Студентски град<br/>София<br/>Тел.: (+359) 24 66 6910<br/>info@agroland.eu</p>  | <p><b>Hong Kong</b><br/>Tung Tai Company<br/>151-153 Hoi Bun Road<br/>Kwun Tong, Kowloon<br/>Hong Kong<br/>Phone: (+852) 3583 1662<br/>admin@tungtaico.com</p>   | <p><b>Malta</b><br/>I.V. Portelli &amp; Sons Ltd.<br/>85, 86, Triq San Pawl<br/>Rabat - RBT 1240<br/>Phone: (+356) 2145 4289</p>  | <p><b>Russia / Россия</b><br/>ООО „Хускварна“<br/>141400, Московская обл.,<br/>г. Химки,<br/>улица Ленинградская,<br/>владение 39, стр.6<br/>Бизнес Центр<br/>„Химки Бизнес Парк“,<br/>помещение OB02_04<br/>http://www.gardena.ru</p> | <p><b>Ukraine / Україна</b><br/>АТ «Альцест»<br/>вул Петропавлівська 4<br/>08130, Київська обл. Києво-Святошинський<br/>р-н, с. Петропавлівська Борщагівка<br/>Україна<br/>Тел.: (+38) 0 800 503 000</p>  |
| <p><b>Canada / USA</b><br/>GARDENA Canada Ltd.<br/>100 Summerlea Road<br/>Brampton, Ontario L6T 4X3<br/>Phone: (+1) 905 792 93 30<br/>info@gardenacanada.com</p>  | <p><b>Hungary</b><br/>Husqvarna Magyarországi Kft.<br/>Ezred u. 1 – 3<br/>1044 Budapest<br/>Phone: (+36) 1 251-4161<br/>vezesvolgalat.husqvarna@husqvarna.hu</p>   | <p><b>Mexico</b><br/>AFOSA<br/>Av. Lopez Mateos Sur # 5019<br/>Col. La Calma 45070<br/>Zapopan, Jalisco, Mexico<br/>Phone: (+52) 33 3818-3434<br/>isolis@afosa.com.mx</p>                         | <p><b>Saudi Arabia</b><br/>SACO<br/>Takhassusi Main Road P.O. Box: 86387<br/>Riyadh 12863<br/>40011 Saudi Arabia<br/>Phone: (966) 11 482 8877<br/>webmaster@saco-ksa.com</p>   | <p><b>Uruguay</b><br/>FELI SA<br/>Entre Rios 1083<br/>11800 Montevideo<br/>Phone: (+598) 2203 1844<br/>info@felisa.com.uy</p>   |
| <p><b>Chile</b><br/>REPRESENTACIONES JCE S.A.<br/>2286 Avenida General Oscar Bonilla<br/>Concepcion<br/>Phone: (+56) 2 2414 2600<br/>contacto@jce.cl</p>  | <p><b>Iceland</b><br/>BYKO ehf.<br/>Skemmuvegji 2a<br/>200 Kópavogur<br/>Phone: (+354) 515 4000<br/>byko@byko.is</p>   | <p><b>Moldova</b><br/>Convel SRL<br/>Republica Moldova,<br/>mun. Chisinau,<br/>sos. Muncesii 284<br/>Phone: (+373) 22 857 126<br/>www.convel.md</p>   | <p><b>Singapore</b><br/>Hy-Ray PRIVATE LIMITED<br/>40 Jalan Pemimpin<br/>#02-08 Tat Ann Building<br/>Singapore 577185<br/>Phone: (+65) 6253 2277<br/>info@hyray.com.sg</p>   | <p><b>Uzbekistan</b><br/>AGROHOUSE MChJ<br/>O'zbekiston, 111112<br/>Toshkent viloyati<br/>Toshkent tumani<br/>Hasanboy OFY, THAY yoqasida<br/>Phone: (+998)-93-5414141<br/>(+998)-71-2096868<br/>info@agro.house<br/>www.agro.house</p>   |
| <p><b>China</b><br/>Husqvarna (Shanghai)<br/>Management Co., Ltd.<br/>高世华 (上海) 管理有限公司<br/>Jf, Beng Square B,<br/>No207, Song Hong Rd.,<br/>Chang Ning District,<br/>Shanghai, PRC. 200335<br/>上海市长宁区淞虹路207号明<br/>泰广场B座3楼, 邮编: 200335</p>                              | <p><b>India</b><br/>B K RAMAN AND CO<br/>Plot No. 185, Industrial Area,<br/>Phase-2, Ram Darbar<br/>Chandigarh<br/>160002 India<br/>Phone: (+91) 98140 06530<br/>raman@jaganhardware.com</p>   | <p><b>Mongolia</b><br/>Soyolj Gardening Shop<br/>Namiid Rii<br/>Ulaanbaatar<br/>14230 Mongolia<br/>Phone: +976 7777 5080<br/>soyolj@maginet.mn</p>  | <p><b>Slovak Republic</b><br/>Gardena<br/>Service Center Vrbno<br/>c/o Husqvarna<br/>Manufacturing CZ s.r.o.<br/>Jesenická 146<br/>79326 Vrbno pod Prádedem<br/>Phone: 0800 154044<br/>servis@gardena.sk</p>                           | <p><b>Vietnam</b><br/>Vision Joint Stock Company<br/>No. 09, Lot E2/D21, Ton That Thuyet Street,<br/>Dich Vong Hieu Commune<br/>Cau Giay District, Hanoi<br/>Phone: (+8424)-38462833/34<br/>quynhnm@visionjsc.com.vn</p>  |
| <p><b>Colombia</b><br/>Equipos de Toyama Colombia SAS<br/>Cra. 68 D N° 25 B 86 Of. 618<br/>Edificio Torre Central<br/>Bogota<br/>Phone: +57 (1) 703 9520<br/>+57 (1) 703 9522<br/>serviciocliente@toyama.com.co<br/>www.toyama.com.co</p>                             | <p><b>Iran</b><br/>Al-Faysalieh Alakhdar Company<br/>Al-Faysalieh, Near Estate Bank<br/>Mosul<br/>Phone: (+964) 78 18 18 46 75</p>   | <p><b>Morocco</b><br/>Proekip<br/>64 Rue de la Participation<br/>Casablanca-Roches Noires<br/>20303 Morocco<br/>Phone: (+212) 661342107<br/>hicham.hafani@proekip.ma</p>                          | <p><b>Slovenia</b><br/>Husqvarna Austria GmbH<br/>Industrijska 36<br/>4010 Linz<br/>Phone: (+43) 732 77 01 01-485<br/>service.gardena@husqvarnagroup.com</p>   | <p><b>Zimbabwe</b><br/>Cutting Edge<br/>159 Citroen Rd, Msasa<br/>Harare<br/>Phone: (+263) 8677 008685<br/>sales@cuttingedge.co.zw</p>  |