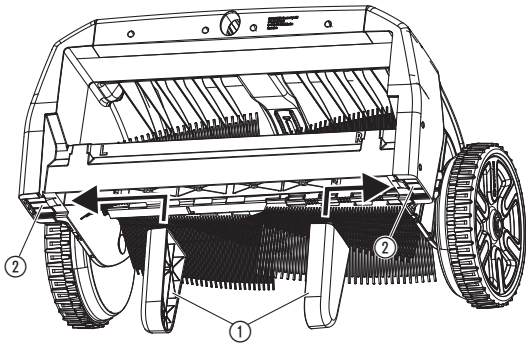
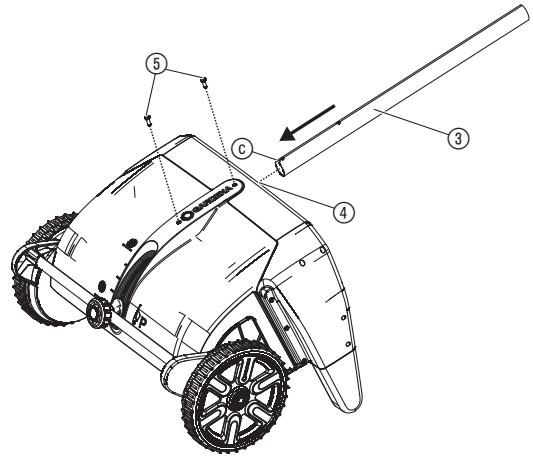
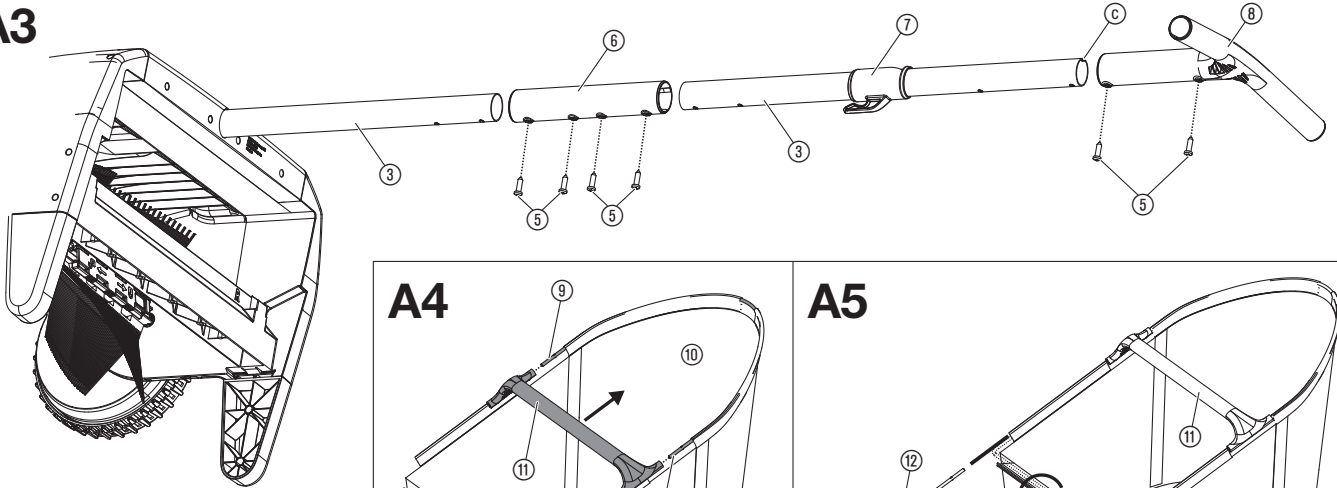
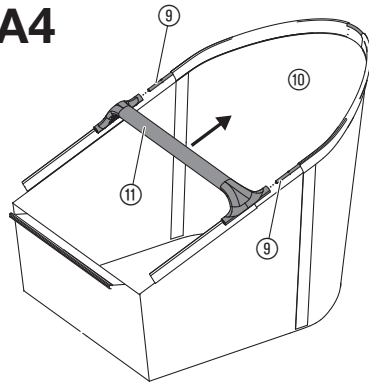
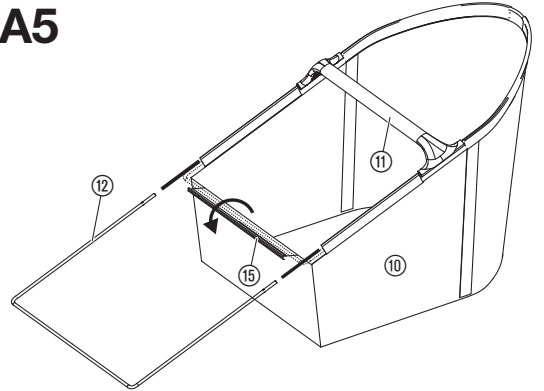
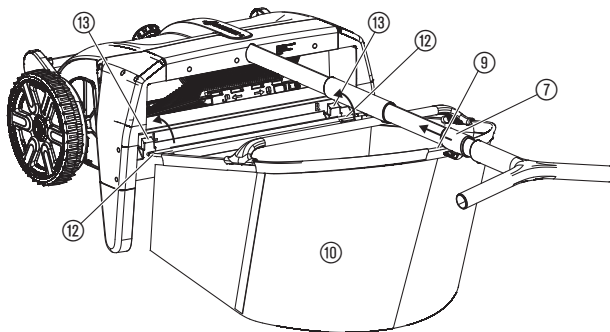
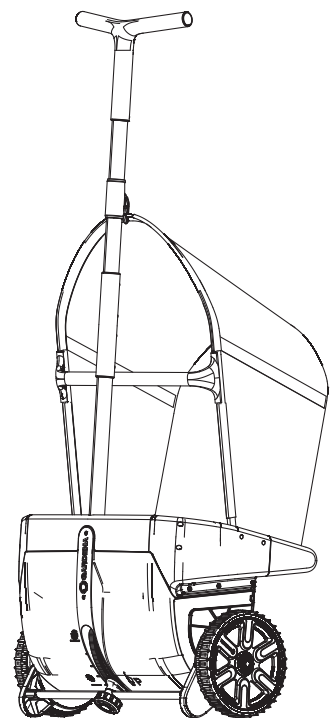
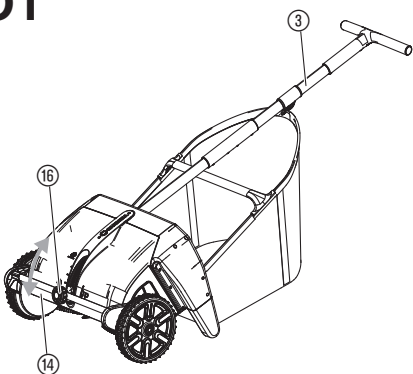
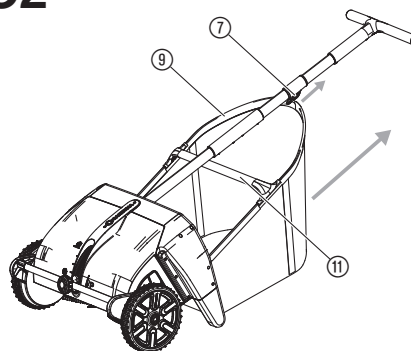


Art. 3565

hu Szerelési útmutató
Lomb- és fűgyűjtő

A1**A2****A3****A4****A5****A6****S1****O1****O2**

GARDENA Lomb- és fűgyűjtő

Rendeltetésszerű használat:

A GARDENA Lomb- és fűgyűjtő magánházak kertjében és konyhakertekben a gyepfelületeken előforduló lomb, gyom/moha és vágott fű összegyűjtésére szolgál.

A termék hosszú ideig tartó működtetésre nem alkalmas.

1. BIZTONSÁG



VESZÉLY! Fulladásveszély!

Az apróbb alkatrészek könnyen lenyelhetők. A nejlonzacskó miatt kisgyermeknél fulladás veszélye fenyeget. Szereléskor tartsa távol a kisgyermeket.

2. SZERELÉS

Állítólábak felszerelése [ábra A1]:

→ Csúsztassa bele az ① lábakat a lombgyűjtő ② felfogó nyílásaiba annyira, hogy hallhatóan a helyükre ugorjanak.

Nyel felszerelése [ábra A2/A3]:

1. A nyél ③ mélyedéssel ellátott ④ alsó részét tolja felfelé ütközésig a ④ nyélfogadó elembe.
2. Csavarozza le szorosan a nyelet a 2 db. ⑤ csavarral.
3. Ütközésig csúsztassa rá a ⑥ összekötő darabot a lomb- és fűgyűjtőre szerelt ③ nyélre.
4. Csavarozza rá szorosan a ⑥ összekötő darabot 2 db. ⑤ csavarral.
5. A nyél ③ mélyedéssel ellátott ④ felső részét tolja felfelé ütközésig a ④ fogantyúba.
6. Csavarozza rá szorosan a ⑧ fogantyút 2 db. ⑤ csavarral.
7. Csúsztassa rá a gyűjtőzsák ⑦ függesztő elemét a ④ nyélre úgy, hogy a kampó a termék felé nézzen.
8. Ütközésig csúsztassa be a nyél ③ felső részét a ⑥ összekötő darabba.
9. Csavarozza rá szorosan a ⑥ összekötő darabot 2 db. ⑤ csavarral.

Gyűjtőzsák rászerelése [ábra A4/A5/A6]:

1. Bújtsa be a ⑨ C alakú kengyelt a ⑩ gyűjtőzsák vezető elemébe úgy, hogy a ⑨ C alakú kengyel mindkét vége egyforma mértékben álljon ki a ⑩ gyűjtőzsákból.
2. Ütközésig csúsztassa rá a ⑪ fogantyút a ⑨ C alakú kengyel két végére.
3. Bújtsa be a ⑫ U alakú kengyelt a ⑩ gyűjtőzsák vezető elemeibe.
4. Ütközésig csúsztassa be a ⑫ U alakú kengyelt a ⑪ fogantyúba.
5. Nyomja rá a ⑬ műanyag lécet a ⑫ U alakú kengyelre.
6. A ⑫ U alakú kengyellel akassza be a gyűjtőzsákot a ⑬ kampókba.
7. Csúsztassa rá a gyűjtőzsák ⑦ függesztő elemét a ⑨ C alakú kengyelre.

3. KEZELÉS

Magasság beállítása [ábra O1]:

Az optimális begyűjtési eredmény elérése érdekében igazítsa hozzá a lombgyűjtőt a felülethez a fokozatmentes magasságállító kar segítségével.

Mivel a különböző felületek (pl. gyep, aszfalt) más-más követelményeket támasztanak, a lombgyűjtőt úgy kell beállítani, hogy a kefék **épphogy érintsék a felületet**. Azonfelül, a lombgyűjtőt tempósan is kell végig tolnia a gyepen.

1. A ⑭ forgatógomb forgatásával lazítsa meg a ⑭ magasságállító szerkezetet.
2. Állítsa megfelelő helyzetbe ③ nyelet.
3. A ⑭ forgatógomb forgatásával rögzítse a ⑭ magasságállító szerkezetet.

Útmutatások a lomb- és fűgyűjtő használatához:

A GARDENA lomb- és fűgyűjtő a gépi hajtású gereblyéhez hasonló módon működik, és ezért környezetbarát. A forgó keféket a kerekek hajtják. Minél jobban lekapaszkodnak a kerekek a talajon, annál jobb lesz a hulladékgyűjtő képesség.

Szilárd tárgyak, például a makk, a gesztenye, az őszi gyümölcs stb. nem kerülnek az összegyűjtött hulladék közé. A nagylevelű, száras lomb (például gesztenye) begyűjtésére a lombgyűjtő csak feltételesen alkalmas, mivel az belegabalyodhat a forgó kefékbe.

A szilárd- vagy aszfalt burkolatú utakon lévő lombot csak feltételesen lehet összegyűjteni. Ezeket azonban időnként többször végig kell menni.

Gyűjtőzsák kivétele [ábra O2]:

1. Csúsztassa le a gyűjtőzsák ⑦ függesztő elemét a ⑨ C alakú kengyelről.
2. A ⑩ fogantyúnál fogva ferdén felfelé vegye ki a lombgyűjtő zsákot.

4. KARBANTARTÁS

A GARDENA lomb- és fűgyűjtő megtisztítása:



VESZÉLY! Személyi sérülés veszélye!

Sérülésveszély, és a termék károsodásának kockázata.

→ A terméket ne tisztítsa nagynyomású vízszugárral.

→ Tisztításhoz ne használjon vegyszereket, így benzint vagy oldószereket se. Egyes vegyszerek tönkre tehetnek fontos műanyag alkatrészeket.

5. TÁROLÁS

Hosszabb idejű tárolás esetén a P tárolóállást kell beállítania, hogy tehermentesítse a keféket, és megelőzze a kefék deformálódását.

1. Állítsa a magasság beállító kart P állásba.
2. A lombgyűjtőt álló helyzetben tárolja, hogy kisebb helyet foglaljon el [ábra S1].

6. HIBAELHÁRÍTÁS

Probléma	Lehetséges oka	Megoldása
Alig gyűjti össze a lombot	Rosszul van beállítva a működési magasság.	→ Állítsa be a magasságot a talajnak megfelelően.
	A kibobó szerkezet vagy gyűjtőzsák megett.	→ Űrítse ki a gyűjtőzsákot.



ÚTMUTATÁS: Egyéb üzemenzavarok esetén forduljon a GARDENA területileg illetékes szervizközpontjához. Javításokat csak a GARDENA szervizközpontokkal, valamint a GARDENA szerződött szakkereskedőivel szabad végeztetni.

7. SZERVIZ

Kérjük, vegye fel velünk a kapcsolatot a hátoldalon lévő címen.

