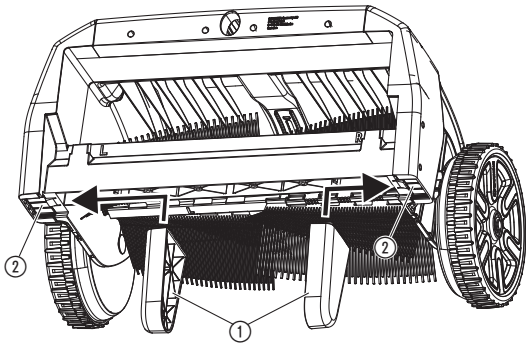
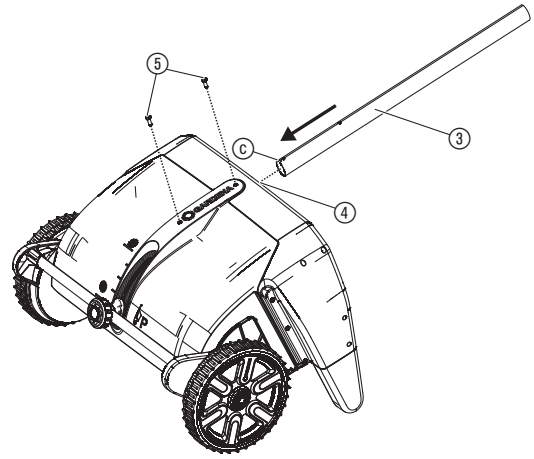
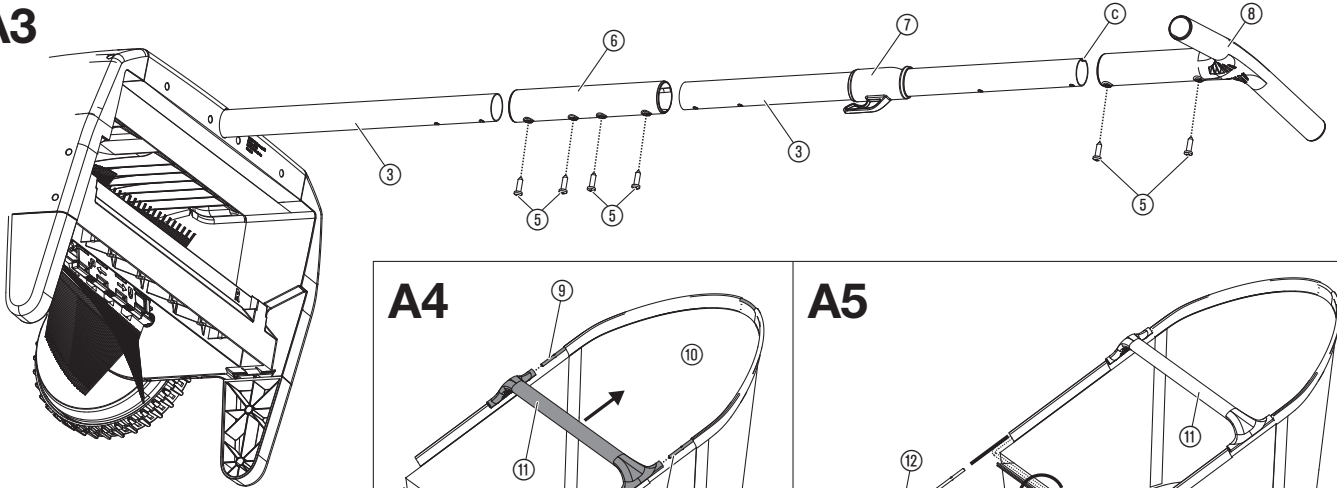
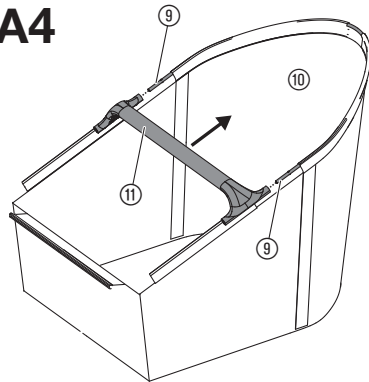
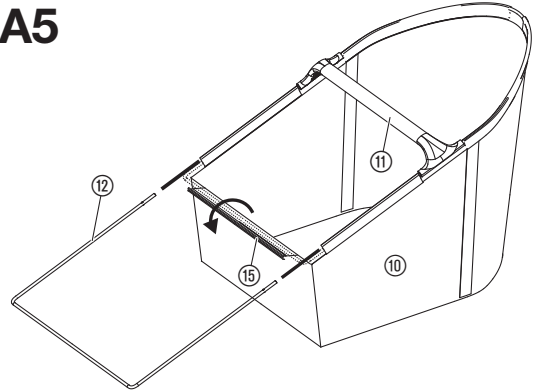
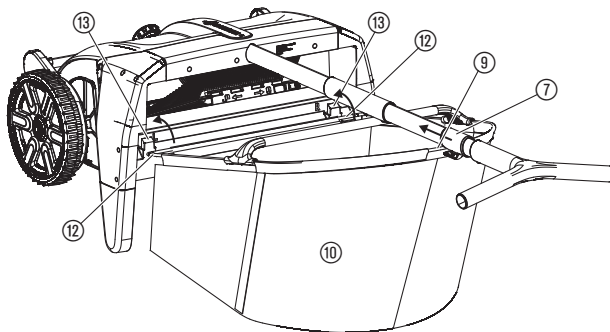
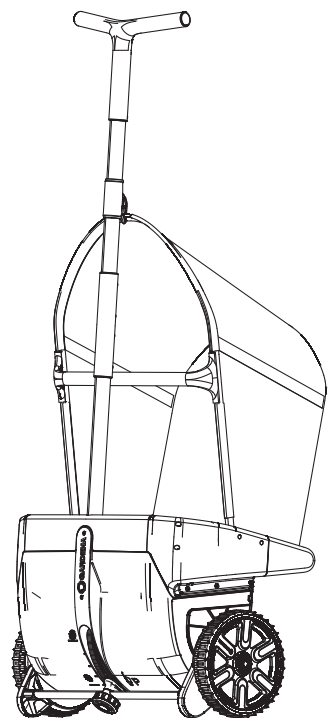
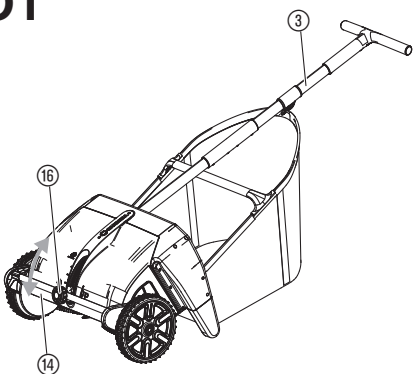
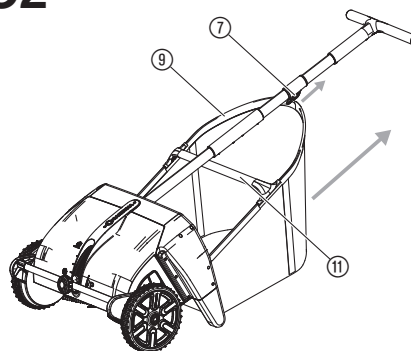


Art. 3565

**hr Uputa za montažu**  
Sakupljač lišća i trave

---

**A1****A2****A3****A4****A5****A6****S1****O1****O2**

# GARDENA Sakupljač lišća i trave

## Namjenska uporaba:

GARDENA Sakupljač lišća i trave namijenjen je za sakupljanje lišća, okomito rezane i pokošene trave u privatnim okućnicama i vrtovima. Proizvod nije namijenjen za dugotrajan rad.

## 1. SIGURNOST



**OPASNOST! Opasnost od gušenja!**  
Postoji opasnost od gutanja sitnih dijelova. Prilikom uporabe plastične vreće imajte na umu opasnost od gušenja kod male djece. Tijekom montaže držite malu djecu na dovoljnoj udaljenosti.

## 2. MONTAŽA

### Montaža stopa [sl. A1]:

→ Utisnite stope ① u prihvatnike ② na sakupljaču lišća tako da čujno dosjednu.

### Montaža upravljača [sl. A2/A3]:

1. Gurnite donji upravljač ③ s otvorom ④ okrenutim ka gore do kraja u prihvatnik upravljača ④.
2. Pričvrstite upravljač zatezanjem 2 vijka ⑤.
3. Natakните spojnicu ⑥ do graničnika na upravljač ③ koji ste prethodno postavili na sakupljač lišća i trave.
4. Pričvrstite spojnicu ⑥ zatezanjem 2 vijka ⑤.
5. Gurnite gornji upravljač ③ s otvorom ④ okrenutim ka gore do kraja u rukohvat ⑧.
6. Pričvrstite rukohvat ⑧ zatezanjem 2 vijka ⑤.
7. Natakните držač za vješanje vreće ⑦ na upravljač ③ s kukom okrenutom ka proizvodu.
8. Gurnite gornji upravljač ③ do kraja u spojnicu ⑥.
9. Pričvrstite spojnicu ⑥ zatezanjem 2 vijka ⑤.

### Montaža vreće [sl. A4/A5/A6]:

1. Uvucite zaobljeni profil ⑨ u vodilice vreće ⑩ tako da oba kraja zaobljenog profila ⑨ ravnomjerno izviruju iz vreće ⑩.
2. Natakните rukohvat ⑪ do dva kraja na oba kraja zaobljenog profila ⑨.
3. Uvucite četvrtasti profil ⑫ u vodilice vreće ⑩.
4. Gurnite četvrtasti profil ⑫ do kraja u rukohvat ⑪.
5. Pritisnite plastičnu traku ⑬ na četvrtasti profil ⑫.
6. Ovjesite vreću sa četvrtastim profilom ⑫ o kuke ⑬.
7. Natakните držač za vješanje vreće ⑦ na zaobljeni profil ⑨.

## 3. RUKOVANJE

### Prilagođavanje mehanizma za namještanje visine [sl. O1]:

Opcijom kontinuiranog namještanja visine sakupljač lišća treba prilagoditi podlozi, kako biste postigli optimalan rezultat sakupljanja.

Budući da različite podloge (npr. travnjaci, asfalt) imaju različite zahtjeve, sakupljač lišća treba namjestiti tako da četke **neznatno dodiruju zemlju**. Osim toga, sakupljač lišća treba brzo gurati po travnjaku.

1. Okretnim gumbom ⑭ aktivirajte namještanje visine ⑭.
2. Postavite upravljač ③ u odgovarajući položaj.
3. Okretnim gumbom ⑭ fiksirajte namještanje visine ⑭.

### Napomene o primjeni sakupljača lišća i trave:

GARDENA sakupljač lišća i trave djeluje poput mehaničkih grablji i stoga je ekološki optimalan. Rotirajuće četke pokreću se uz pomoć kotača. Što bolje kotači prijanjaju za zemlju, to su bolji i rezultati prikupljanja.

Pritom se čvrsti predmeti kao što su žirovi, kestenje, jesensko voće itd. ne sakupljaju. Za veliko lišće sa stabljikama (poput kestena) sakupljač lišća je samo ograničeno prikladan zbog mogućeg zaglavljivanja lišća među rotirajuće četke.

Prikupljanje lišća na popločanim stazama i po asfaltu moguće je u određenoj mjeri. Tu je ponekad potrebno nekoliko puta preći preko podloge kako bi rezultat sakupljanja bio zadovoljavajući.

### Vađenje vreće [sl. O2]:

1. Povucite držač za vješanje vreće ⑦ sa zaobljenog profila ⑨.
2. Izvadite vreću držeći je za rukohvat ⑪ tako što ćete je povući ukoso prema gore.

## 4. ODRŽAVANJE

### Čišćenje sakupljača lišća i trave:



**OPASNOST! Opasnost od nanošenja tjelesnih ozljeda!**  
Opasnost od ozljeđivanja i rizik od oštećenja proizvoda.  
→ Ne perite proizvod mlazom vode pod visokim tlakom.  
→ Za čišćenje nemojte primjenjivati nikakve kemikalije, uključujući benzin i otapala. Njima se mogu uništiti važni plastični dijelovi.

## 5. SKLADIŠTENJE

U slučaju duljeg skladištenja morate namjestiti položaj **P**, kako bi četke bile rasterećene i kako se ne bi deformirale.

1. Namjestite mehanizam za postavljanje visine u položaj **P**.
2. Sakupljač lišća čuvajte u uspravnom položaju, jer tako zauzima najmanje mjesta [sl. S1].

## 6. OTKLANJANJE SMETNJI

| Problem                | Mogući uzrok  | Pomoć  |
|------------------------|---|--|
| Lišće se loše sakuplja | Namještena je neodgovarajuća visina.<br>Dio za izbacivanje ili vreća su puni. | → Namjestite visinu tako da odgovara podlozi.<br>→ Ispraznite vreću. |



**NAPOMENA:** U slučaju drugih smetnji obratite se servisnom centru tvrtke GARDENA. Popravke prepustite samo stručnjacima servisnih centara tvrtke GARDENA ili specijaliziranim prodavačima koje je za to ovlastila GARDENA.

## 7. SERVIS

Adresa za kontakt navedena je na poledini.

|   |  |  |  |  |
|---|--|--|--|--|
| <p><b>Deutschland / Germany</b><br/>GARDENA Manufacturing GmbH<br/>Central Service<br/>Hans-Lorenser-Straße 40<br/>D-89079 Ulm<br/>Produktfragen:<br/>(+49) 731 490-123<br/>Reparaturen:<br/>(+49) 731 490-290<br/>service@gardena.com<br/>http://www.gardena.com</p> | <p><b>Costa Rica</b><br/>Exim CIA Costa Rica<br/>Calle 25A, B°. Montalegre<br/>Zapote<br/>San José<br/>Costa Rica<br/>Phone: (+506) 2221-5654<br/>(+506) 2221-5659<br/>eximcostanica@gmail.com</p>   | <p><b>Ireland</b><br/>Liffey Distributors Ltd.<br/>309 NW Business Park, Ballycoolen<br/>15 Dublin<br/>Phone: (+353) 1 824 2600<br/>info@liffeyd.com</p>                                   | <p><b>Netherlands</b><br/>Husqvarna Nederland B.V.<br/>GARDENA Division<br/>Postbus 50131<br/>1305 AC ALMERE<br/>Phone: (+31) 36 521 00 10<br/>info@gardena.nl</p>   | <p><b>South Africa</b><br/>Husqvarna South Africa (Pty) Ltd<br/>Lifestyle Business Park – Ground Floor Block A<br/>Cnr Beyers Naude Drive and Ysterhout Road<br/>Randpark Ridge, Randburg<br/>Phone: (+27) 10 015 5750<br/>service@gardena.co.za</p> |
| <p><b>Albania</b><br/>KRAFT SHPK<br/>Autostrada Tirane-Durres<br/>Km 7<br/>1051 Tirane<br/>Phone: (+355) 69 877 7821<br/>info@kraft.al</p>  | <p><b>Croatia</b><br/>Husqvarna Austria GmbH<br/>Industriezele 36<br/>4010 Linz<br/>Phone: (+43) 732 77 01 01-485<br/>service.gardena@husqvarnagroup.com</p>   | <p><b>Israel</b><br/>HAGARIN LTD.<br/>2 Nahal Harif St.<br/>8122201 Yavne<br/>internet@hagarin.co.il<br/>Phone: (+972) 8-932-0400</p>  | <p><b>Neth. Antilles</b><br/>Jonka Enterprises N.V.<br/>Sta. Rosa Weg 196<br/>P.O. Box 8200<br/>Curaçao<br/>Phone: (+599) 9 767 66 55<br/>info@jonka.com</p>   | <p><b>Spain</b><br/>Husqvarna España S.A.<br/>Calle de Rivas nº 10<br/>28052 Madrid<br/>Phone: (+34) 91 708 05 00<br/>atencioncliente@gardena.es</p>   |
| <p><b>Argentina</b><br/>ROBERTO C. RUMBO S.R.L.<br/>Predio Norlog<br/>Lote 7<br/>Benavidez, ZC: 1621<br/>Buenos Aires<br/>ventas@rumbosrl.com.ar</p>  | <p><b>Cyprus</b><br/>Pantelis Papadopoulos S.A.<br/>92 Athinon Avenue<br/>Athens<br/>10442 Greece<br/>Phone: (+30) 21 0519 3100<br/>infocyp@papadopoulos.com.gr</p>  | <p><b>Italy</b><br/>Husqvarna Italia S.p.A.<br/>Via Santa Vecchia 15<br/>23868 VALMADRERA (LC)<br/>Phone: (+39) 0341.203.111<br/>assistenza.italia@it.husqvarna.com</p>                    | <p><b>New Zealand</b><br/>Husqvarna New Zealand Ltd.<br/>PO Box 76-437<br/>Manukau City 2241<br/>Phone: (+64) (0) 9 9202410<br/>support.nz@husqvarna.co.nz</p>   | <p><b>Sri Lanka</b><br/>Hunter &amp; Company Ltd.<br/>130 Front Street<br/>Colombo<br/>Phone: 94-11 232 81 71<br/>hurters@eureka.lk</p>  |
| <p><b>Armenia</b><br/>AES Systems LLC<br/>Marshal Babajanyan Avenue 56/2<br/>0022 Yerevan<br/>Phone: (+374) 60 651 651<br/>masisohanyan@cloud.com</p>   | <p><b>Czech Republic</b><br/>Gardena<br/>Service Center Vrbno<br/>c/o Husqvarna<br/>Manufacturing CZ s.r.o.<br/>Jesenická 146<br/>79326 Vrbno pod Prádedem<br/>Phone: 800 100 425<br/>servis@gardena.cz</p>                                  | <p><b>Japan</b><br/>Husqvarna Zenoh Co. Ltd. Japan<br/>1-9 Minamidai, Kawagoe<br/>350-1165 Saitama<br/>Japan<br/>gardena-jp@husqvarnagroup.com</p>   | <p><b>North Macedonia</b><br/>Sinpeks d.o.o.<br/>Ul. Kravarski Pat Bb<br/>7000 Bitola<br/>Phone: (+389) 47 20 85 00<br/>sinpeks@mt.net.mk</p>  | <p><b>Suriname</b><br/>Deto Handelmaatschappij N.V.<br/>Kernkampweg 72-74<br/>P.O. Box: 12782<br/>Paramaribo<br/>Suriname<br/>Phone: (+597) 438050<br/>info@deto.sr</p>  |
| <p><b>Australia</b><br/>Husqvarna Australia Pty. Ltd.<br/>Locked Bag 5<br/>Central Coast BC<br/>NSW 2252<br/>Phone: (+61) (0) 2 4352 7400<br/>customer.service@husqvarna.com.au</p>   | <p><b>Denmark</b><br/>GARDENA DANMARK<br/>Lejvej 19, st.<br/>3500 Værløse<br/>Tlf.: (+45) 70 26 47 70<br/>husqvarna@husqvarna.dk<br/>www.gardena.com/dk</p>  | <p><b>Kazakhstan</b><br/>TOO "Ламед"<br/>Russian<br/>Адрес: Қазақстан, г. Алматы,<br/>ул. Тажибаевой, 155/1<br/>Тел.: (+7) (727) 355 64 00<br/>(+7) (700) 355 64 00<br/>lamed@lamed.kz</p> | <p><b>Norway</b><br/>Husqvarna Norge AS<br/>Gardena Division<br/>Treskenveien 36<br/>1708 Sarpsborg<br/>info@gardena.no</p>  | <p><b>Sweden</b><br/>Husqvarna AB /<br/>GARDENA Sverige<br/>Drottninggatan 2<br/>561 82 Huskvarna<br/>Sverige<br/>Phone: (+46) (0) 36-14 60 02<br/>info@gardena.se</p>   |
| <p><b>Austria / Österreich</b><br/>Husqvarna Austria GmbH<br/>Industriezele 36<br/>4010 Linz<br/>Tel.: (+43) 732 77 01 01-485<br/>service.gardena@husqvarnagroup.com</p>  | <p><b>Dominican Republic</b><br/>BOSQUESA, S.R.L.<br/>Carretera Santiago Licey<br/>Km. 5 1/2<br/>Esquina Copal II.<br/>Santiago De Los Caballeros<br/>51000 Dominican Republic<br/>Phone: (+1) 809-562-0476<br/>contacto@bosquesa.com.do</p> | <p><b>Korea</b><br/>Kyung Jin Trading Co., Ltd<br/>107-4, Sunduk Bld, Yangjae-Dong<br/>Seocho-Gu<br/>137-891 Seoul<br/>Phone: (+82) 2 574 6300<br/>kjh@kjh.co.kr</p>                       | <p><b>Northern Cyprus</b><br/>Mediterranean Home &amp; Garden<br/>No 150 Alsancak, Karaoglanoglu Caddesi<br/>Gine<br/>Phone: (+90) 392 821 33 80<br/>info@medgardener.com</p>  | <p><b>Switzerland / Schweiz</b><br/>Husqvarna Schweiz AG<br/>Consumer Products<br/>Industriestrasse 10<br/>5506 Mägerlen<br/>Phone: (+41) (0) 62 887 37 90<br/>info@gardena.ch</p>   |
| <p><b>Azerbaijan</b><br/>Progres Xüsusi Firması<br/>Aliyar Aliyev 212, Baku, Azerbaijan<br/>Sales: +994 70 326 07 14<br/>Aftersales: +994 77 326 07 14<br/>www.progress-garden.az<br/>info@progress-garden.az</p>   | <p><b>Egypt</b><br/>Universal Agencies Co<br/>26, Abdel Hamid Lotfy St.<br/>Giza<br/>Phone: 3761 5757<br/>https://gardeningegypt.com/<br/>hany.masoud@univag.org</p>   | <p><b>Kuwait</b><br/>Palms Agro Production Co<br/>Al Rai- Fourth Ring Road – Block 56.<br/>P.O Box: 1976 Safat<br/>13020 Al-Rai<br/>Phone: 24730745<br/>info@palms-kw.com</p>              | <p><b>Peru</b><br/>Sierras y Herramientas Forestal SAC<br/>Av. Las Gaviotas 833, Chorrillos<br/>Lima<br/>Phone: (+51) 1 2520252<br/>supervisorventas1@siersac.com<br/>www.siersac.com</p>  | <p><b>Taiwan</b><br/>Hong Ying Trading Co., Ltd.<br/>No. 46 Wu-Kun-Wu Road<br/>New Taipei City<br/>Phone: (+886) (02) 2298 1486<br/>salesg1@7friends.com.tw</p>  |
| <p><b>Bahrain</b><br/>M.H. Al-Mahroos<br/>BUILDING 208, BLOCK 356,<br/>ROAD 328<br/>Salhiya<br/>Phone: +973 1740 8090<br/>almahroos@almahroos.com</p>   | <p><b>Estonia</b><br/>Husqvarna Eesti OÜ<br/>Valdeku 132<br/>EE-11216 Tallinn<br/>info@gardena.ee</p>  | <p><b>Kyrgyzstan</b><br/>O'So Alya Maki<br/>Av. Molodaya Guardia 83<br/>720014 Bishkek<br/>Phone: (+996) 312 322115</p>  | <p><b>Philippines</b><br/>Royal Dragon Traders Inc<br/>10 Linaw Street, Barangay Saint Peter<br/>Quezon City<br/>1114 Philippines<br/>Phone: (+63) 2 7426893<br/>aida.fernandez@rdti.com.ph</p>  | <p><b>Thailand</b><br/>Spica Co. Ltd<br/>2432/2 Onnuch Rd., Prawat<br/>Bangkok<br/>10250 Thailand<br/>Phone: (+66) (0)2721 7373<br/>surapong@spica-siam.com</p>  |
| <p><b>Belarus / Беларусь</b><br/>ООО «Мастер Гарден»<br/>220118, г. Минск,<br/>улица Шаранговича, дом 7а<br/>Тел. (+375) 17 257 00 33<br/>mg@mastergarden.by</p>  | <p><b>France</b><br/>Husqvarna France<br/>9/11 Allée des pierres mayettes<br/>92635 Gennemilliers Cedex<br/>France<br/>http://www.gardena.com/fr<br/>N° AZUR: 0 810 00 78 23<br/>(Prix d'un appel local)</p>                                 | <p><b>Latvia</b><br/>Husqvarna Latvija SIA<br/>Ulbrokas 19A<br/>LV-1021 Riga<br/>info@gardena.lv</p>   | <p><b>Poland</b><br/>Gardena Service Center Vrbno<br/>c/o Husqvarna Manufacturing CZ s.r.o.<br/>Jesenická 146<br/>79326 Vrbno pod Prádedem<br/>Czech Republic<br/>Phone: (22) 336 78 90<br/>servis@gardena.pl</p>                      | <p><b>Tajikistan</b><br/>ARIERS JV LLC<br/>39, Ayni Street, 7734024<br/>Dushanbe, Tajikistan</p>   |
| <p><b>Belgium</b><br/>Husqvarna Belgium nv<br/>Gardena Division<br/>Leuvensesteenweg 542<br/>Planet II E<br/>1930 Zaventem<br/>Belgie</p>   | <p><b>Georgia</b><br/>Transporter LLC<br/>#70, Belashvili street<br/>0159 Tbilisi, Georgia<br/>Number: (+995) 322 14 71 71<br/>info@transporter.com.ge<br/>www.transporter.com.ge</p>  | <p><b>Lithuania</b><br/>UAB Husqvarna Lietuva<br/>Ateities pl. 77C<br/>LT-52104 Kaunas<br/>info@gardena.lt</p>   | <p><b>Portugal</b><br/>Husqvarna Portugal, SA<br/>Lagoa - Albarraque<br/>2635 - 595 Rio de Mouro<br/>Phone: (+351) 21 922 85 30<br/>Fax: (+351) 21 922 85 36<br/>info@gardena.pt</p>   | <p><b>Tunisia</b><br/>Société du matériel agricole et maritime<br/>Nouveau port de pêche de Sfax Bp 33<br/>Sfax 3065, Tunisia<br/>www.smamtunisia.com<br/>Soulaymen Majdoub<br/>Soulaymen@smamtunisia.com</p>  |
| <p><b>Bosnia / Hercegovina</b><br/>Silk Trade d.o.o.<br/>Poslovnna Zona Vila Br. 20<br/>Phone: (+387) 61 165 593<br/>info@silktrade.com.ba</p>  | <p><b>Greece</b><br/>Π.ΠΑΠΑΔΟΠΟΥΛΟΣ ΑΕΒΕ<br/>Λεωφ. Αθηνών 32<br/>Αθήνα<br/>Τ.Κ.104 42<br/>ΕΜ08α<br/>Τηλ. (+30) 210 5193 100<br/>info@papadopoulos.com.gr</p>   | <p><b>Malaysia</b><br/>Glomedic International Sdn Bhd<br/>Jalan Ruang No. 30<br/>Shah Alam, Selangor<br/>40150 Malaysia<br/>Phone: (03)-7734 7997<br/>oase@glomedic.com.my</p>             | <p><b>Romania</b><br/>Madex International Srl<br/>Soseaua Odaii 117 - 123,<br/>RO 013603 Bucuresti, S1<br/>Phone: (+40) 21 352 7603<br/>madex@ines.ro</p>  | <p><b>Turkey</b><br/>Dost Bahçe<br/>Yunus Mah. Adil Sk. No:3<br/>Kartal<br/>Istanbul<br/>34873 Turkey<br/>Phone: (+90) 216 389 39 39<br/>info@dostbahce.com.tr<br/>www.dostbahce.com.tr</p>  |
| <p><b>Brazil</b><br/>Nordtech Maquinas e Motores Ltd.<br/>Avenida Juscelino Kubitschek de Oliveira<br/>Curitiba<br/>3003 Brazil<br/>Phone: (+55) 41 3595-9600<br/>contato@nordtech.com.br<br/>www.nordtech.com.br</p>   | <p><b>Hungary</b><br/>Husqvarna Magyarországt Kft.<br/>Ezred u. 1 – 3<br/>1044 Budapest<br/>Phone: (+36) 1 251-4161<br/>vezesvolgalat.husqvarna@husqvarna.hu</p>   | <p><b>Malta</b><br/>I.V. Portelli &amp; Sons Ltd.<br/>85, 86, Triq San Pawl<br/>Rabat - RBT 1240<br/>Phone: (+356) 2145 4289</p>   | <p><b>Russia / Россия</b><br/>ООО „Хускварна“<br/>141400, Московская обл.,<br/>г. Химки,<br/>улица Ленинградская,<br/>владение 39, стр.6<br/>Бизнес Центр<br/>„Химки Бизнес Парк“,<br/>помещение OB02_04<br/>http://www.gardena.ru</p> | <p><b>UAE</b><br/>Al-Futtaim ACE Company<br/>L.L.C Building, Al Rebat Street<br/>Festival City, Dubai<br/>7880 UAE<br/>Phone: (+971) 4 206 6700<br/>ace@alfuttaim.ae</p>   |
| <p><b>Bulgaria</b><br/>AGROLAND България АД<br/>бул. 8 Декември, № 13<br/>Офис 5<br/>1700 Студентски град<br/>София<br/>Тел.: (+359) 24 66 6910<br/>info@agroland.eu</p>  | <p><b>Iceland</b><br/>BYKO ehf.<br/>Skennumevgi 2a<br/>200 Kópavogur<br/>Phone: (+354) 515 4000<br/>byko@byko.is</p>   | <p><b>Mexico</b><br/>AFOSA<br/>Av. Lopez Mateos Sur # 5019<br/>Col. La Calma 45070<br/>Zapopan, Jalisco, Mexico<br/>Phone: (+52) 33 3818-3434<br/>isolis@afosa.com.mx</p>                  | <p><b>Saudi Arabia</b><br/>SACO<br/>Takhassusi Main Road P.O. Box: 86387<br/>Riyadh 12863<br/>40011 Saudi Arabia<br/>Phone: (966) 11 482 8877<br/>webmaster@saco-ksa.com</p>   | <p><b>Ukraine / Україна</b><br/>АТ «Альцест»<br/>вул Петропавлівська 4<br/>08130, Київська обл. Києво-Святошинський<br/>р.-н. с. Петропавлівська Борщагівка<br/>Україна<br/>Тел.: (+38) 0 800 503 000</p>  |
| <p><b>Canada / USA</b><br/>GARDENA Canada Ltd.<br/>100 Summerlea Road<br/>Brampton, Ontario L6T 4X3<br/>Phone: (+1) 905 792 93 30<br/>info@gardenacanada.com</p>  | <p><b>India</b><br/>B K RAMAN AND CO<br/>Plot No. 185, Industrial Area,<br/>Phase-2, Ram Darbar<br/>Chandigarh<br/>160002 India<br/>Phone: (+91) 98140 06530<br/>raman@jaganhardware.com</p>   | <p><b>Moldova</b><br/>Convel SRL<br/>Republica Moldova,<br/>mun. Chisinau,<br/>sos. Muncesti 284<br/>Phone: (+373) 22 857 126<br/>www.convel.md</p>  | <p><b>Singapore</b><br/>Hy-Ray PRIVATE LIMITED<br/>40 Jalan Pemimpin<br/>#02-08 Tat Ann Building<br/>Singapore 577185<br/>Phone: (+65) 6253 2277<br/>info@hyray.com.sg</p>   | <p><b>Uruguay</b><br/>FELI SA<br/>Entre Rios 1083<br/>11800 Montevideo<br/>Phone: (+598) 2203 1844<br/>info@felisa.com.uy</p>  |
| <p><b>Chile</b><br/>REPRESENTACIONES JCE S.A.<br/>2286 Avenida General Oscar Bonilla<br/>Concepcion<br/>Phone: (+56) 2 2414 2600<br/>contacto@jce.cl</p>  | <p><b>China</b><br/>Husqvarna (Shanghai)<br/>Management Co., Ltd.<br/>高世华 (上海) 管理有限公司<br/>Jf, Beng Square B,<br/>No207, Song Hong Rd.,<br/>Chang Ning District,<br/>Shanghai, PRC. 200335<br/>上海市长宁区淞虹路207号明<br/>泰广场B座3楼, 邮编: 200335</p>     | <p><b>Mongolia</b><br/>Soyolj Gardening Shop<br/>Namiid Rii<br/>Ulaanbaatar<br/>14230 Mongolia<br/>Phone: +976 7777 5080<br/>soyolj@maginet.mn</p>   | <p><b>Slovak Republic</b><br/>Gardena<br/>Service Center Vrbno<br/>c/o Husqvarna<br/>Manufacturing CZ s.r.o.<br/>Jesenická 146<br/>79326 Vrbno pod Prádedem<br/>Phone: 0800 154044<br/>servis@gardena.sk</p>                           | <p><b>Uzbekistan</b><br/>AGROHOUSE MChJ<br/>O'zbekiston, 111112<br/>Toshkent viloyati<br/>Toshkent tumani<br/>Hasanboy OFY, THAY yoqasida<br/>Phone: (+998)-93-5414141<br/>(+998)-71-2096868<br/>info@agro.house<br/>www.agro.house</p>              |
| <p><b>Colombia</b><br/>Equipos de Toyama Colombia SAS<br/>Cra. 68 D N° 25 B 86 Of. 618<br/>Edificio Torre Central<br/>Bogota<br/>Phone: +57 (1) 703 9520<br/>+57 (1) 703 9522<br/>serviciocliente@toyama.com.co<br/>www.toyama.com.co</p>                             | <p><b>Iran</b><br/>Al-Faysalieh Atakhdar Company<br/>Al-Faysalieh, Near Estate Bank<br/>Mosul<br/>Phone: (+964) 78 18 18 46 75</p>   | <p><b>Morocco</b><br/>Proekip<br/>64 Rue de la Participation<br/>Casablanca-Roches Noires<br/>20303 Morocco<br/>Phone: (+212) 661342107<br/>hicham.hafani@proekip.ma</p>                   | <p><b>Slovenia</b><br/>Husqvarna Austria GmbH<br/>Industrijska 36<br/>4010 Linz<br/>Phone: (+43) 732 77 01 01-485<br/>service.gardena@husqvarnagroup.com</p>   | <p><b>Vietnam</b><br/>Vision Joint Stock Company<br/>No. 09, Lot E2/D21, Ton That Thuyet Street,<br/>Dich Vong Hieu Commune<br/>Cau Giay District, Hanoi<br/>Phone: (+8424)-38462833/34<br/>quynhnm@visionjsc.com.vn</p>                             |
| <p><b>Zimbabwe</b><br/>Cutting Edge<br/>159 Citroen Rd, Msasa<br/>Harare<br/>Phone: (+263) 8677 008685<br/>sales@cuttingedge.co.zw</p>  |  |  |  | <p>3565-20.961.02/1022<br/>© GARDENA Manufacturing GmbH<br/>D-89079 Ulm<br/>http://www.gardena.com</p>   |