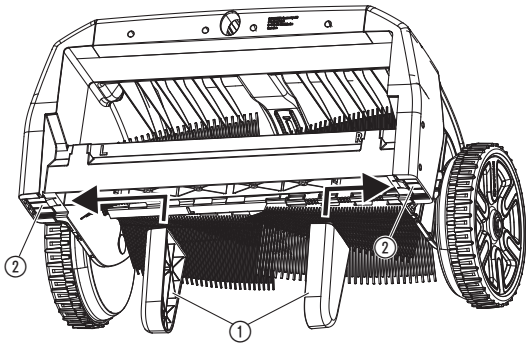
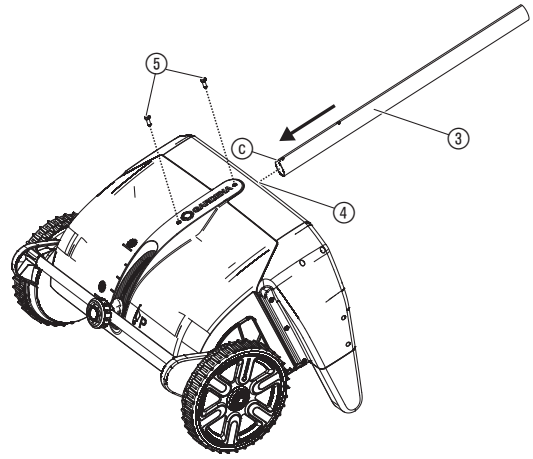
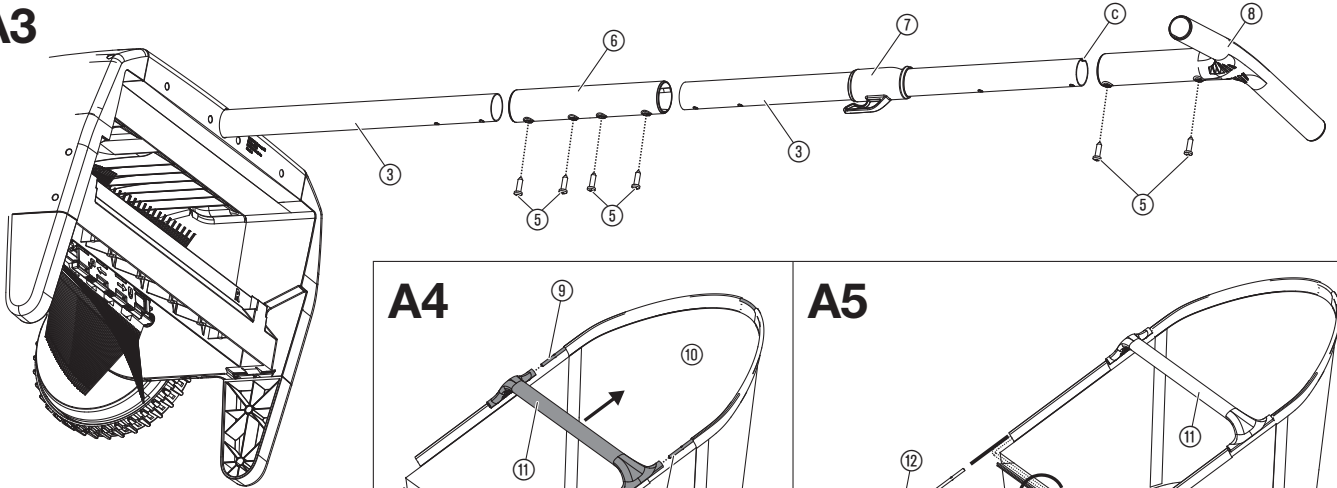
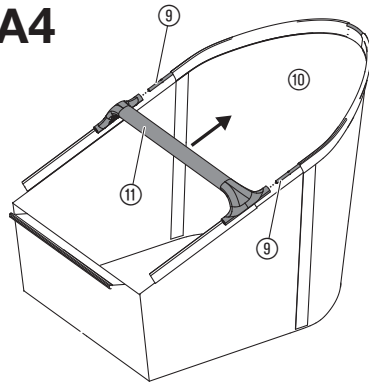
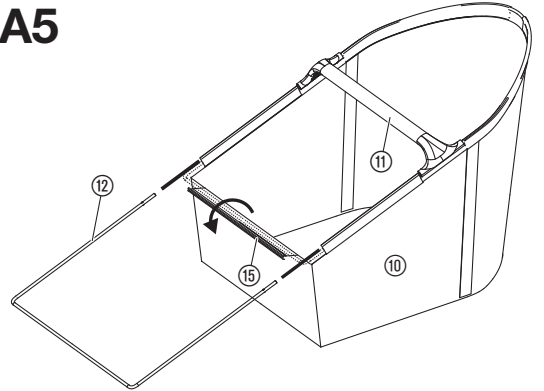
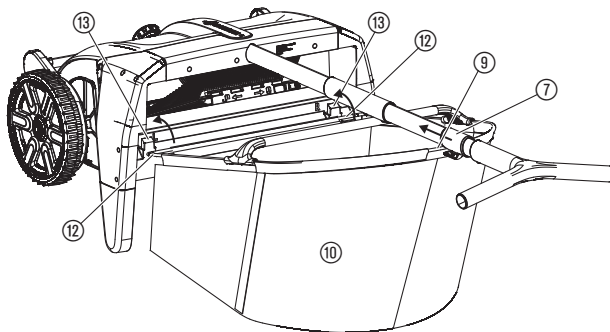
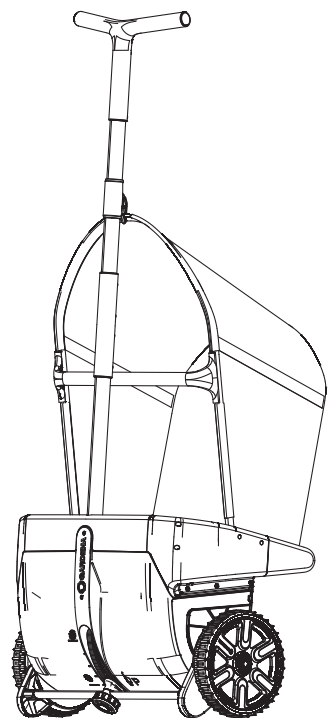
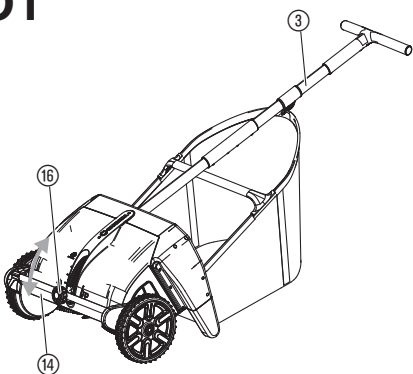
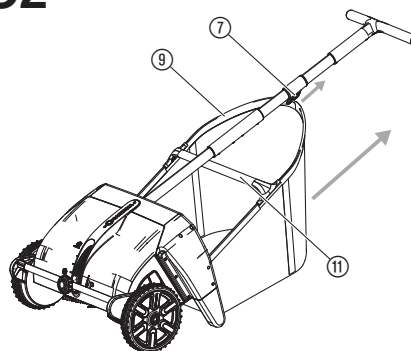


Art. 3565

**fi** **Asennusohje**  
Lehtien ja ruohonkerääjä

---

**A1****A2****A3****A4****A5****A6****S1****O1****O2**

# GARDENA Lehtien ja ruohonkerääjä

## Määräystenmukainen käyttö:

**GARDENA Lehtien ja ruohonkerääjä** on tarkoitettu nurmikon lehtien, nurmijätteiden ja ruohosilpun keräämiseen yksityisissä puutarhoissa tai siirtolapuutarhoissa.

Tuote ei sovellu pitkäaikaiseen käyttöön.

## 1. TURVALLISUUS



### VAARA! Tukehtumisvaara!

Pienet osat voidaan niellä helposti. Muovipussin vuoksi pienten lasten tukehtumisvaara. Pidä pienet lapset kaukana kokoamisen aikana.

## 2. KOKOONPANO

### Tukijalkojen asentaminen [kuva A1]:

→ Työnnä jalat ① kiinnityskohtiin ② lehtien kerääjässä, kunnes ne kiinnittyvät kuuluvasti.

### Työntövarren asennus [kuva A2/A3]:

Työnnä alempi työntövarsi ③ aukon ④ kanssa ylös vasteeseen asti työntövarren kiinnitykseen ④.

1. Ruuvaa työntövarsi kiinni 2 ruuvilla ⑤.
3. Työnnä liitoskappale ⑥ vasteeseen asti lehtien ja ruohonkerääjään kiinnitettyyn työntövarteen ③.
4. Ruuvaa liitoskappale ⑥ kiinni 2 ruuvilla ⑤.
5. Työnnä ylempi työntövarsi ③ aukko ④ ylöspäin vasteeseen asti kahvaan ⑧.
6. Ruuvaa kahva ⑧ kiinni 2 ruuvilla ⑤.
7. Työnnä leikkuujätteen kerääjän kiinnitys ⑦ koukun kanssa tuotetta kohti työntövarressa ③.
8. Työnnä ylempi työntövarsi ③ vasteeseen asti liitoskappaleessa ⑥.
9. Ruuvaa liitoskappale ⑥ kiinni 2 ruuvilla ⑤.

### Leikkuujätteen kerääjän asennus [kuva A4/A5/A6]:

1. Pujota C-kirjaimen muotoinen kaari ⑨ leikkuujätteen kerääjän ⑩ ohjauksiin niin, että molemmat C-kirjaimen muotoisen kaaren ⑨ päät tulevat yhtä pitkälle ulos leikkuujätteen kerääjästä ⑩.
2. Työnnä kahva ⑪ vasteeseen asti C-kirjaimen muotoisen kaaren ⑨ molempiin päihin.
3. Pujota U-kirjaimen muotoinen kaari ⑫ leikkuujätteen kerääjän ⑩ ohjauksiin.
4. Työnnä U-kirjaimen muotoinen kaari ⑫ vasteeseen asti kahvaan ⑪.
5. Työnnä muovilista ⑬ U-kirjaimen muotoiseen kaareen ⑫.
6. Ripusta leikkuujätteen kerääjä U-kirjaimen muotoisen kaaren ⑫ kanssa koukkuun ⑬.
7. Työnnä leikkuujätteen kerääjän ripustus ⑦ C-kirjaimen muotoiseen kaareen ⑨.

## 3. KÄYTTÖ

### Korkeudensäädön asetus [kuva O1]:

Portaattoman korkeudensäädön avulla lehtien kerääjä voidaan sovittaa maaperän mukaan parhaimman keräystuloksen saavuttamiseksi.

Koska eri maaperillä (esim. nurmi, asfaltti) on eri vaatimukset, sinun on säädettävä lehtien kerääjä niin, että harjat **koskettavat kevyesti maaperää**. Lisäksi sinun on siirrettävä lehtien kerääjää reippaasti nurmen yli.

1. Käänä kiertonappia ⑭ korkeudensäädön ⑬ vapauttamiseksi.
2. Aseta työntövarsi ③ sopivaan asentoon.
3. Käänä kiertonappia ⑭ korkeudensäädön ⑬ lukitsemiseksi.

### Huomautuksia lehtien ja ruohonkerääjän käyttöön:

GARDENA lehtien ja ruohonkerääjä toimii mekaanisen haravan tavoin ja on sen vuoksi ympäristöystävällinen. Pyörivät harjat toimivat pyörien avulla. Mitä paremmin pyörät saavat tukea maaperästä, sitä parempi keräystulos.

Kiinteitä asioita, kuten tammenterhoja, kastanjoita, pudonneita hedelmiä ym. ei kerätä. Lehtien kerääjä sopii suurilehtisille varrellisille lehdille (esim. vaahtera) vain rajoitetusti, koska lehdet voivat jäädä jumiin pyöriviin harjoihin.

Lehtiä voidaan kerätä rajoitetusti kiinteiltä teiltä tai asfaltilta. Tällöin vaaditaan osittain ajoa useamman kerran.

### Leikkuujätteen kerääjän poistaminen [kuva O2]:

1. Työnnä leikkuujätteen kerääjän kiinnitys ⑦ irti c-kirjaimen muotoisesta kaaresta ⑨.
2. Poista leikkuujätteen kerääjä kahvasta ⑪ vinosti ylöspäin.

## 4. HUOLTO

### Lehtien ja ruohonkerääjän puhdistus:



### VAARA! Henkilövammat!

Loukkaantumisvaara ja tuotteen vaurioitumisriski.

→ Älä puhdistu tuotetta korkeapainepesurin vesisuihkulla.

→ Älä puhdistu kemikaaleilla, bensiinillä tai liuotainaineilla. Tämä voi tuhota tärkeitä muoviosia.

## 5. SÄILYTYS

Pidempiaikaisessa säilytyksessä sinun on asetettava säilytysasento **P** harjojen keventämiseksi ja harjojen vääntymien välttämiseksi.

1. Aseta korkeudensäätö asentoon **P**.
2. Varastoi lehtien kerääjä pystyssä **[kuva S1]**.

## 6. VIKOJEN KORJAUS

Engelma	Mahdollinen syy	Korjaus
Lehdet kerätään huonosti	Korkeudensäätö on säädetty väärin. Poistoaukko tai leikkuujätteen kerääjä on täynnä.	→ Säädä korkeudensäätö maaperän mukaan. → Tyhjennä leikkuujätteen kerääjä.



**HUOMAUTUS:** Käänny muissa häiriötapauksissa GARDENA-huoltopalvelun puoleen. Korjaukset saa suorittaa ainoastaan GARDENA-huoltopalvelu tai GARDENAN valtuuttamat erikoisliikkeet.

## 7. HUOLTOPALVELU

Ota yhteyttä takasivulla olevaan osoitteeseen.

<p><b>Deutschland / Germany</b> GARDENA Manufacturing GmbH Central Service Hans-Lorenser-Straße 40 D-89079 Ulm Produktfragen: (+49) 731 490-123 Reparaturen: (+49) 731 490-290 service@gardena.com http://www.gardena.com</p>	<p><b>Costa Rica</b> Exim CIA Costa Rica Calle 25A, B°. Montalegre Zapote San José Costa Rica Phone: (+506) 2221-5654 (+506) 2221-5659 eximcostanica@gmail.com</p>	<p><b>Ireland</b> Liffey Distributors Ltd. 309 NW Business Park, Ballycoolen 15 Dublin Phone: (+353) 1 824 2600 info@liffeyd.com</p>	<p><b>Netherlands</b> Husqvarna Nederland B.V. GARDENA Division Postbus 50131 1305 AC ALMERE Phone: (+31) 36 521 00 10 info@gardena.nl</p>	<p><b>South Africa</b> Husqvarna South Africa (Pty) Ltd Lifestyle Business Park – Ground Floor Block A Cnr Beyers Naude Drive and Ysterhout Road Randpark Ridge, Randburg Phone: (+27) 10 015 5750 service@gardena.co.za</p>
<p><b>Albania</b> KRAFT SHPK Autostrada Tirane-Durres Km 7 1051 Tirane Phone: (+355) 69 877 7821 info@kraft.al</p>	<p><b>Croatia</b> Husqvarna Austria GmbH Industriezele 36 4010 Linz Phone: (+43) 732 77 01 01-485 service.gardena@husqvarnagroup.com</p>	<p><b>Israel</b> HAGARIN LTD. 2 Nahal Harif St. 8122201 Yavne internet@hagarin.co.il Phone: (+972) 8-932-0400</p>	<p><b>Neth. Antilles</b> Jonka Enterprises N.V. Sta. Rosa Weg 196 P.O. Box 8200 Curaçao Phone: (+599) 9 767 66 55 info@jonka.com</p>	<p><b>Spain</b> Husqvarna España S.A. Calle de Rivas nº 10 28052 Madrid Phone: (+34) 91 708 05 00 atencioncliente@gardena.es</p>
<p><b>Argentina</b> ROBERTO C. RUMBO S.R.L. Predio Norlog Lote 7 Benavidez, ZC: 1621 Buenos Aires ventas@rumbosrl.com.ar</p>	<p><b>Cyprus</b> Pantelis Papadopoulos S.A. 92 Athinon Avenue Athens 10442 Greece Phone: (+30) 21 0519 3100 infocyp@papadopoulos.com.gr</p>	<p><b>Italy</b> Husqvarna Italia S.p.A. Via Santa Vecchia 15 23868 VALMADRERA (LC) Phone: (+39) 0341.203.111 assistenza.italia@it.husqvarna.com</p>	<p><b>New Zealand</b> Husqvarna New Zealand Ltd. PO Box 76-437 Manukau City 2241 Phone: (+64) (0) 9 9202410 support.nz@husqvarna.co.nz</p>	<p><b>Sri Lanka</b> Hunter &amp; Company Ltd. 130 Front Street Colombo Phone: 94-11 232 81 71 hurters@eureka.lk</p>
<p><b>Armenia</b> AES Systems LLC Marshal Babajanyan Avenue 56/2 0022 Yerevan Phone: (+374) 60 651 651 masisohanyan@cloud.com</p>	<p><b>Czech Republic</b> Gardena Service Center Vrbno c/o Husqvarna Manufacturing CZ s.r.o. Jesenická 146 79326 Vrbno pod Prádedem Phone: 800 100 425 servis@gardena.cz</p>	<p><b>Japan</b> Husqvarna Zenoh Co. Ltd. Japan 1-9 Minamidai, Kawagoe 350-1165 Saitama Japan gardena-jp@husqvarnagroup.com</p>	<p><b>North Macedonia</b> Sinpeks d.o.o. Ul. Kravarski Pat Bb 7000 Bitola Phone: (+389) 47 20 85 00 sinpeks@mt.net.mk</p>	<p><b>Suriname</b> Deto Handelmaatschappij N.V. Kernkampweg 72-74 P.O. Box: 12782 Paramaribo Suriname Phone: (+597) 438050 info@deto.sr</p>
<p><b>Australia</b> Husqvarna Australia Pty. Ltd. Locked Bag 5 Central Coast BC NSW 2252 Phone: (+61) (0) 2 4352 7400 customer.service@husqvarna.com.au</p>	<p><b>Denmark</b> GARDENA DANMARK Lejvej 19, st. 3500 Værløse Tlf.: (+45) 70 26 47 70 husqvarna@husqvarna.dk www.gardena.com/dk</p>	<p><b>Kazakhstan</b> TOO "Ламед" Russian Адрес: Қазақстан, г. Алматы, ул. Тажибаевой, 155/1 Тел.: (+7) (727) 355 64 00 (+7) (700) 355 64 00 lamed@lamed.kz</p>	<p><b>Norway</b> Husqvarna Norge AS Gardena Division Treskenveien 36 1708 Sarpsborg info@gardena.no</p>	<p><b>Sweden</b> Husqvarna AB / GARDENA Sverige Drottninggatan 2 561 82 Huskvarna Sverige Phone: (+46) (0) 36-14 60 02 info@gardena.se</p>
<p><b>Austria / Österreich</b> Husqvarna Austria GmbH Industriezele 36 4010 Linz Tel.: (+43) 732 77 01 01-485 service.gardena@husqvarnagroup.com</p>	<p><b>Dominican Republic</b> BOSQUESA, S.R.L. Carretera Santiago Licey Km. 5 ½ Esquina Copal II. Santiago De Los Caballeros 51000 Dominican Republic Phone: (+1) 809-562-0476 contacto@bosquesa.com.do</p>	<p><b>Korea</b> Kyung Jin Trading Co., Ltd 107-4, Sunduk Bld, Yangjae-Dong Seocho-Gu 137-891 Seoul Phone: (+82) 2 574 6300 kjh@kjh.co.kr</p>	<p><b>Northern Cyprus</b> Mediterranean Home &amp; Garden No 150 Alsancak, Karaoglanoglu Caddesi Gine Phone: (+90) 392 821 33 80 info@medgardener.com</p>	<p><b>Switzerland / Schweiz</b> Husqvarna Schweiz AG Consumer Products Industriestrasse 10 5506 Mägerlen Phone: (+41) (0) 62 887 37 90 info@gardena.ch</p>
<p><b>Azerbaijan</b> Proqres Xüsusi Firması Aliyar Aliyev 212, Baku, Azerbaijan Sales: +994 70 328 07 14 Aftersales: +994 77 326 07 14 www.proqres-garden.az info@proqres-garden.az</p>	<p><b>Egypt</b> Universal Agencies Co 26, Abdel Hamid Lotfy St. Giza Phone: 3761 5757 https://gardeningegypt.com/ hany.masoud@univag.org</p>	<p><b>Kuwait</b> Palms Agro Production Co Al Rai- Fourth Ring Road – Block 56. P.O Box: 1976 Safat 13020 Al-Rai Phone: 24730745 info@palms-kw.com</p>	<p><b>Paraguay</b> Agrofield SRL AV. CHOFERES DEL CHAÇO 1449 C/ 25 DE MAYO Asuncion Phone: (+595) 21 608 656 consultas@agrofield.com.py</p>	<p><b>Taiwan</b> Hong Ying Trading Co.,Ltd. No. 46 Wu-Kun-Wu Road New Taipei City Phone: (+886) (02) 2298 1486 salesg1@7friends.com.tw</p>
<p><b>Bahrain</b> M.H. Al-Mahroos BUILDING 208, BLOCK 356, ROAD 328 Salhiya Phone: +973 1740 8090 almahroos@almahroos.com</p>	<p><b>Estonia</b> Husqvarna Eesti OÜ Valdeku 132 EE-11216 Tallinn info@gardena.ee</p>	<p><b>Latvia</b> Husqvarna Latvija SIA Ulbrokas 19A LV-1021 Riga info@gardena.lv</p>	<p><b>Peru</b> Sierras y Herramientas Forestal SAC Av. Las Gaviotas 833, Chorrillos Lima Phone: (+51) 1 2520252 supervisorventas1@siersac.com www.siersac.com</p>	<p><b>Thailand</b> Spica Co. Ltd 2423/2 Onnuch Rd., Prawat Bangkok 10250 Thailand Phone: (+66) (0)2721 7373 surapong@spica-siam.com</p>
<p><b>Belarus / Беларусь</b> ООО «Мастер Гарден» 220118, г. Минск, улица Шаранговича, дом 7а Тел. (+375) 17 257 00 33 mg@mastergarden.by</p>	<p><b>Finland</b> Oy Husqvarna Ab Gardena Division Lautatarhankatu 8 B / PL 3 00561 HELSINKI www.gardena.fi</p>	<p><b>Malaysia</b> Glomedic International Sdn Bhd Jalan Ruang No. 30 Shah Alam, Selangor 40150 Malaysia Phone: (03)-7734 7997 oase@glomedic.com.my</p>	<p><b>Philippines</b> Royal Dragon Traders Inc 10 Linaw Street, Barangay Saint Peter Quezon City 1114 Philippines Phone: (+63) 2 7426893 aida.fernandez@rdti.com.ph</p>	<p><b>Tajikistan</b> ARIERS JV LLC 39, Ayni Street, 7734024 Dushanbe, Tajikistan</p>
<p><b>Belgium</b> Husqvarna Belgium nv Gardena Division Leuvensesteenweg 542 Planet II E 1930 Zaventem Belgie</p>	<p><b>France</b> Husqvarna France 9/11 Allée des pierres mayettes 92635 Gennemilliers Cedex France http://www.gardena.com/fr N° AZUR: 0 810 00 78 23 (Prix d'un appel local)</p>	<p><b>Poland</b> Gardena Service Center Vrbno c/o Husqvarna Manufacturing CZ s.r.o. Jesenická 146 79326 Vrbno pod Prádedem Czech Republic Phone: (22) 336 78 90 servis@gardena.pl</p>	<p><b>Portugal</b> Husqvarna Portugal, SA Lagoa - Albarraque 2635 - 595 Rio de Mouro Phone: (+351) 21 922 85 30 Fax: (+351) 21 922 85 36 info@gardena.pt</p>	<p><b>Turkey</b> Dost Bahçe Yunus Mah. Adil Sk. No:3 Kartal Istanbul 34873 Turkey Phone: (+90) 216 389 39 39 info@dostbahce.com.tr www.dostbahce.com.tr</p>
<p><b>Bosnia / Herzegovina</b> Silk Trade d.o.o. Poslovnna Zona Vila Br. 20 Phone: (+387) 61 165 593 info@silktade.com.ba</p>	<p><b>Georgia</b> Transporter LLC #70, Belashvili street 0159 Tbilisi, Georgia Number: (+995) 322 14 71 71 info@transporter.com.ge www.transporter.com.ge</p>	<p><b>Romania</b> Madex International Srl Soseaua Odaii 117 - 123, RO 013603 Bucuresti, S1 Phone: (+40) 21 352 7603 madex@ines.ro</p>	<p><b>Russia / Россия</b> "ООО „Хускварна“ 141400, Московская обл., г. Химки, улица Ленинградская, владение 39, стр.6 Бизнес Центр „Химки Бизнес Парк“, помещение OB02_04 http://www.gardena.ru</p>	<p><b>Ukraine / Україна</b> AT «Альцест» вул Петропавлівська 4 08130, Київська обл. Києво-Святошинський р-н, с. Петропавлівська Борщагівка Україна Тел.: (+38) 0 800 503 000</p>
<p><b>Brazil</b> Nordtech Maquinas e Motores Ltd. Avenida Juscelino Kubitschek de Oliveira Curitiba 3003 Brazil Phone: (+55) 41 3595-9600 contato@nordtech.com.br www.nordtech.com.br</p>	<p><b>Greece</b> Π.ΠΑΠΑΔΟΠΟΥΛΟΣ ΑΕΒΕ Λεωφ. Αθηνών 32 Αθήνα Τ.Κ.104 42 ΕΜ08α Τηλ. (+30) 210 5193 100 info@papadopoulos.com.gr</p>	<p><b>Saudi Arabia</b> SACO Takhassusi Main Road P.O. Box: 86387 Riyadh 12863 40011 Saudi Arabia Phone: (966) 11 482 8877 webmaster@saco-ksa.com</p>	<p><b>UAE</b> Al-Futtaim ACE Company L.L.C Building, Al Rebat Street Festival City, Dubai 7880 UAE Phone: (+971) 4 206 6700 ace@alfuttaim.ae</p>	<p><b>Uruguay</b> FELI SA Entre Rios 1083 11800 Montevideo Phone: (+598) 2203 1844 info@felisa.com.uy</p>
<p><b>Bulgaria</b> AGROLAND България АД бул. 8 Декември, № 13 Офис 5 1700 Студентски град София Тел.: (+359) 24 66 6910 info@agroland.eu</p>	<p><b>Hong Kong</b> Tung Tai Company 151-153 Hoi Bun Road Kwun Tong, Kowloon Hong Kong Phone: (+852) 3583 1662 admin@tungtaico.com</p>	<p><b>Serbia</b> Domel d.o.o. Slobodana Đurića 21 11000 Belgrade Phone: (+381) 11 409 57 12 office@domel.rs</p>	<p><b>Singapore</b> Hy-Ray PRIVATE LIMITED 40 Jalan Pemimpin #02-08 Tat Ann Building Singapore 577185 Phone: (+65) 6253 2277 info@hyray.com.sg</p>	<p><b>Uzbekistan</b> AGROHOUSE MChJ O'zbekiston, 111112 Toshkent viloyati Toshkent tumani Hasanboy OFY, THAY yoqasida Phone: (+998)-93-5414141 (+998)-71-2096868 info@agro.house www.agro.house</p>
<p><b>Canada / USA</b> GARDENA Canada Ltd. 100 Summerlea Road Brampton, Ontario L6T 4X3 Phone: (+1) 905 792 93 30 info@gardenacanada.com</p>	<p><b>Hungary</b> Husqvarna Magyarorszáგ Kft. Ezred u. 1 – 3 1044 Budapest Phone: (+36) 1 251-4161 vezesvolgalat.husqvarna@husqvarna.hu</p>	<p><b>Slovak Republic</b> Gardena Service Center Vrbno c/o Husqvarna Manufacturing CZ s.r.o. Jesenická 146 79326 Vrbno pod Prádedem Phone: 0800 154044 servis@gardena.sk</p>	<p><b>Slovenia</b> Husqvarna Austria GmbH Industriezele 36 4010 Linz Phone: (+43) 732 77 01 01-485 service.gardena@husqvarnagroup.com</p>	<p><b>Vietnam</b> Vision Joint Stock Company No. 09, Lot E2/D21, Ton That Thuyet Street, Dich Vong Hieu Commune Cau Giay District, Hanoi Phone: (+8424)-38462833/34 quynhnm@visionjsc.com.vn</p>
<p><b>China</b> Husqvarna (Shanghai) Management Co., Ltd. 高世华 (上海) 管理有限公司 Jifeng Square B, No207, Song Hong Rd., Chang Ning District, Shanghai, PRC. 200335 上海市长宁区淞虹路207号明 泰广场B座3楼, 邮编: 200335</p>	<p><b>India</b> B K RAMAN AND CO Plot No. 185, Industrial Area, Phase-2, Ram Darbar Chandigarh 160002 India Phone: (+91) 98140 06530 raman@jaganhardware.com</p>	<p><b>Moldova</b> Convex SRL Republica Moldova, mun. Chisinau, sos. Muncesii 284 Phone: (+373) 22 857 126 www.convex.md</p>	<p><b>Mexico</b> AFOSA Av. Lopez Mateos Sur # 5019 Col. La Calma 45070 Zapopan, Jalisco, Mexico Phone: (+52) 33 3818-3434 isolis@afosa.com.mx</p>	<p><b>Zimbabwe</b> Cutting Edge 159 Citroen Rd, Msasa Harare Phone: (+263) 8677 008685 sales@cuttingedge.co.zw</p>
<p><b>Colombia</b> Equipos de Toyama Colombia SAS Cra. 68 D N° 25 B 86 Of. 618 Edificio Torre Central Bogota Phone: +57 (1) 703 9520 +57 (1) 703 9522 serviciocliente@toyama.com.co www.toyama.com.co</p>	<p><b>Iran</b> Al-Faysalieh Atakhdar Company Al-Faysalieh, Near Estate Bank Mosul Phone: (+964) 78 18 18 46 75</p>	<p><b>Morocco</b> Proekip 64 Rue de la Participation Casablanca-Roches Noires 20303 Morocco Phone: (+212) 661342107 hicham.hafani@proekip.ma</p>	<p><b>Norway</b> Sierras y Herramientas Forestal SAC Av. Las Gaviotas 833, Chorrillos Lima Phone: (+51) 1 2520252 supervisorventas1@siersac.com www.siersac.com</p>	<p><b>Turkmenistan</b> I.E. Orazmuhammedov Nurmuhammet 80 Ataturk, BERKARAR Shopping Center, Ground floor, A770, Ashgabat, 744000 TURKMENISTAN Phone: (+993) 12 468859 Mob: (+993) 62 222887 info@jayhyzmat.com / bekgyeyev@jayhyzmat.com www.jayhyzmat.com</p>