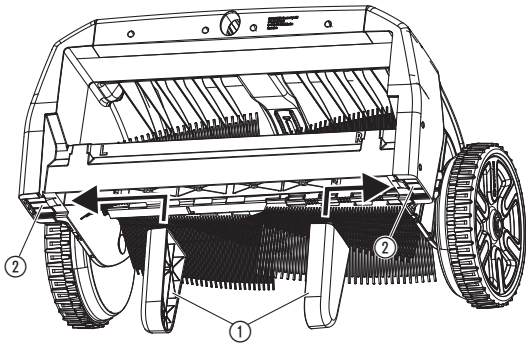
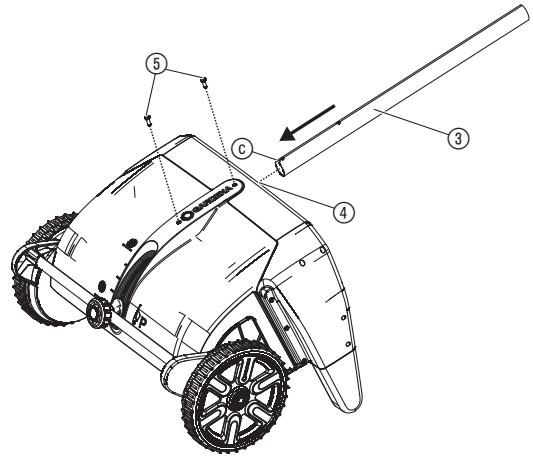
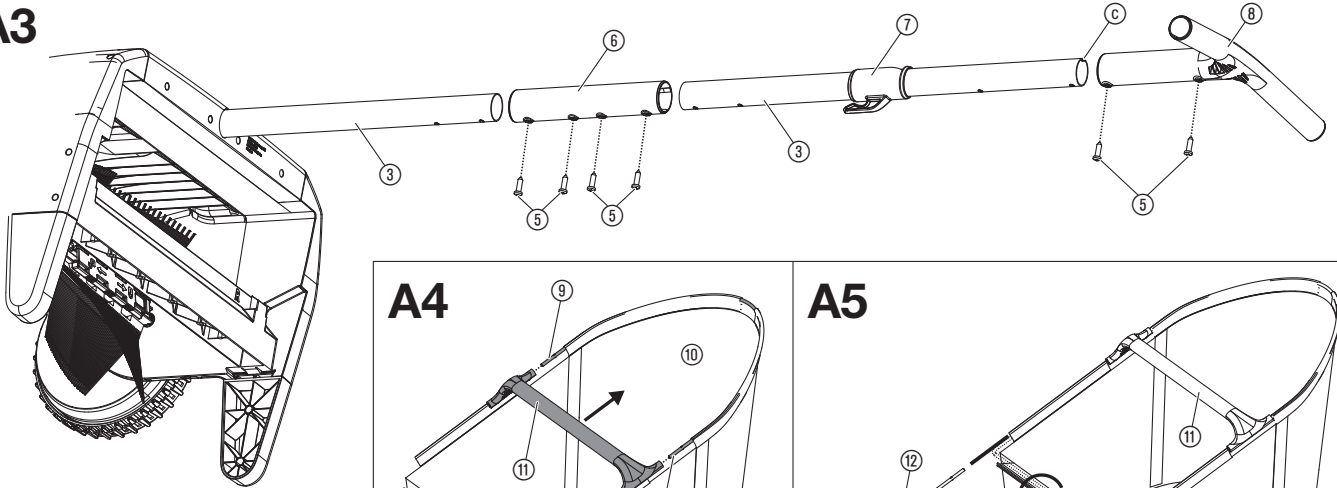
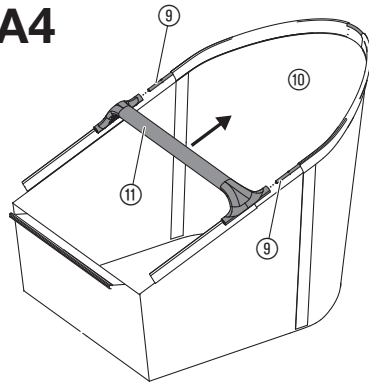
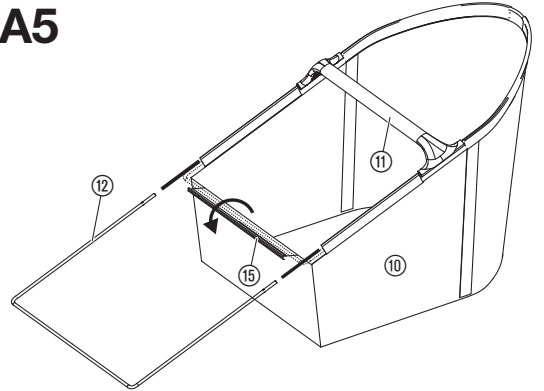
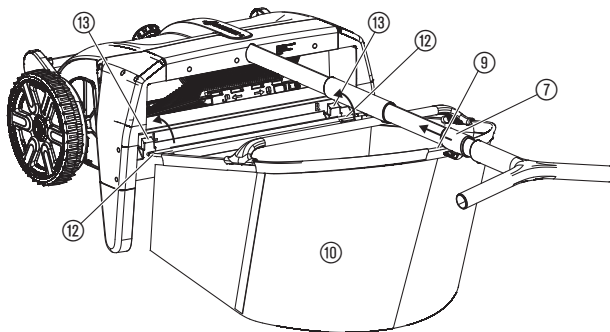
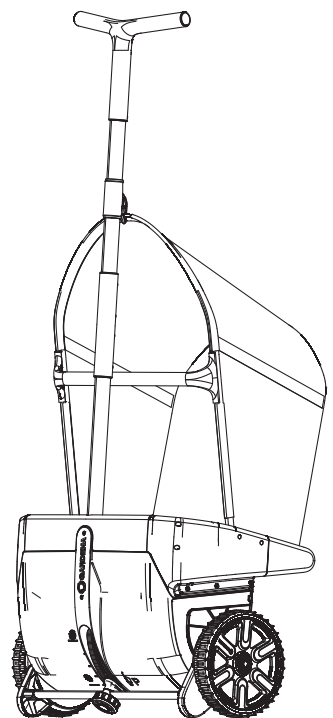
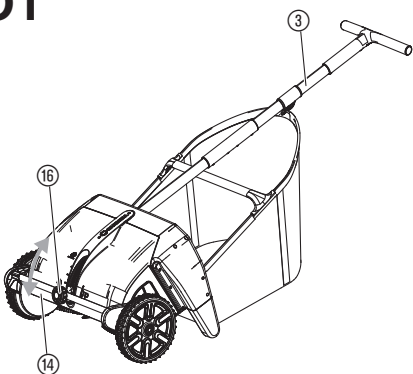
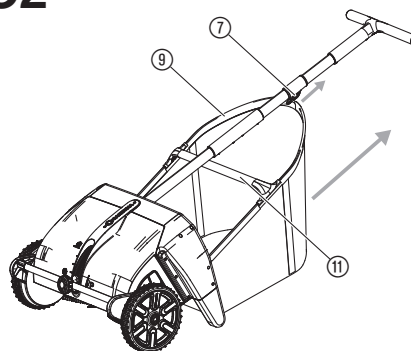


Art. 3565

el **Οδηγίες συναρμολόγησης**
Συλλέκτης φύλων και γκαζόν

A1**A2****A3****A4****A5****A6****S1****O1****O2**

Συλλέκτης φύλων και γκαζόν GARDENA

Προβλεπόμενη χρήση:

Ο Συλλέκτης φύλλων και γκαζόν GARDENA προορίζεται για τη συλλογή φύλλων, προϊόντων εκχέρσωσης και κομμένου γκαζόν σε επιφάνειες γκαζόν ιδιωτικών κήπων και κηπαρίων.

Το προϊόν δεν ενδείκνυται για λειτουργία μεγάλης διάρκειας.

1. ΑΣΦΑΛΕΙΑ



ΚΙΝΔΥΝΟΣ! Κίνδυνος ασφυξίας!

Μικρά εξαρτήματα μπορούν να καταποθούν εύκολα. Η πλαστική σακούλα εγκυμονεί κίνδυνο ασφυξίας για μικρά παιδιά. Απομακρύνετε τα παιδιά κατά τη διάρκεια της συναρμολόγησης.

2. ΣΥΝΑΡΜΟΛΟΓΗΣΗ

Συναρμολόγηση των πελμάτων στήριξης [Εικ. A1]:

→ Σπρώξτε τα πέλατα ① μέσα στις υποδοχές ② του συλλέκτη φύλλων μέχρι να ασφαλισουν με χαρακτηριστικό ήχο.

Συναρμολόγηση άξονα [Εικ. A2/A3]:

1. Σπρώξτε τον κάτω άξονα ③ με την εσοχή ④ προς τα επάνω μέχρι να τερματίσει την υποδοχή άξονα ④.
2. Βιδώστε τον άξονα με 2 βίδες ⑤.
3. Σπρώξτε το εξάρτημα σύνδεσης ⑥ μέχρι να τερματίσει στον εγκαταστημένο στο συλλέκτη φύλλων και γκαζόν άξονα ③.
4. Βιδώστε το εξάρτημα σύνδεσης ⑥ με 2 βίδες ⑤.
5. Σπρώξτε τον επάνω άξονα ③ με την εσοχή ④ προς τα επάνω μέχρι να τερματίσει στη λαβή ⑧.
6. Βιδώστε τη λαβή ⑧ με 2 βίδες ⑤.
7. Σπρώξτε την ανάρτηση του σάκου συλλογής ⑦ με το άγκιστρο προς την πλευρά του προϊόντος στον άξονα ③.
8. Σπρώξτε τον επάνω άξονα ③ μέχρι να τερματίσει στο εξάρτημα σύνδεσης ⑥.
9. Βιδώστε το εξάρτημα σύνδεσης ⑥ με 2 βίδες ⑤.

Συναρμολόγηση σάκου συλλογής [Εικ. A4/A5/A6]:

1. Περάστε το μπράτσο σχήματος C ⑨ στους οδηγούς του σάκου συλλογής ⑩ κατά τρόπον που και τα δύο άκρα του μπράτσου σχήματος C ⑨ να προσεχθούν εξίσου από το σάκο συλλογής ⑩.
2. Σπρώξτε τη λαβή ⑪ μέχρι να τερματίσει στα δύο άκρα του μπράτσου σχήματος C ⑨.
3. Περάστε το μπράτσο σχήματος U ⑫ στους οδηγούς του σάκου συλλογής ⑩.
4. Σπρώξτε το μπράτσο σχήματος U ⑫ μέχρι να τερματίσει στη λαβή ⑪.
5. Πιέστε την πλαστική ράβδο ⑬ επάνω στο μπράτσο σχήματος U ⑫.
6. Αναρτήστε το σάκο συλλογής με το μπράτσο σχήματος U ⑫ στα άγκιστρα ⑭.
7. Σπρώξτε την ανάρτηση του σάκου συλλογής ⑦ επάνω στο μπράτσο σχήματος C ⑨.

3. ΧΕΙΡΙΣΜΟΣ

Ρύθμιση του ύψους [Εικ. O1]:

Με τη βοήθεια της χωρίς διαβαθμίσεις ρύθμισης ύψους πρέπει να προσαρμόσετε το συλλέκτη φύλλων στο έδαφος για να εξασφαλίσετε το βέλτιστο αποτέλεσμα συλλογής.

Επειδή τα διάφορα εδάφη (π.χ., γκαζόν, ασφαλτος) έχουν διαφορετικές απαιτήσεις, πρέπει να ρυθμίσετε το συλλέκτη φύλλων κατά τρόπον ώστε οι βούρτσες να **τρίβουν ελαφρά το έδαφος**. Εκτός αυτού πρέπει να σπρώχνετε το συλλέκτη φύλλων γρήγορα επάνω από το γκαζόν.

1. Περιστρέψτε το περιστροφικό κουμπί ⑯ για να απασφαλίσετε τη διάταξη ρύθμισης ύψους ⑰.
2. Ρυθμίστε τον άξονα ③ στην κατάλληλη θέση.
3. Περιστρέψτε το περιστροφικό κουμπί ⑯ για να στερεώσετε τη διάταξη ρύθμισης ύψους ⑰.

Υποδείξεις για τη χρήση του συλλέκτη φύλλων και γκαζόν:

Ο συλλέκτης φύλλων και γκαζόν GARDENA λειτουργεί όπως μια μηχανική τσουγκράνα και για το λόγο αυτό είναι οικολογικός. Οι περιστρεφόμενες βούρτσες κινούνται μέσω των τροχών. Όσο καλύτερη είναι η πρόσφυση των τροχών στο έδαφος, τόσο καλύτερο είναι το αποτέλεσμα συλλογής.

Στερεά αντικείμενα, όπως, π.χ., βελανίδια, κάστανα, πεσμένα φρούτα κλπ., δεν συλλέγονται. Ο συλλέκτης φύλλων είναι κατάλληλος για τη συλλογή φύλλων μεγάλου μεγέθους με μίσχους (π.χ., καστανιά) μόνο σε περιορισμένο βαθμό, καθώς αυτά τα φύλλα μπορούν να εμπλακούν στις περιστρεφόμενες βούρτσες.

Φύλλα σε δρόμους με οδόστρωμα ή ασφαλτο μπορούν να συλλέγονται υπό ορισμένες προϋποθέσεις. Ωστόσο, στην περίπτωση αυτή απαιτείται εν μέρει επανειλημμένη σάρωση.

Αφαίρεση του σάκου συλλογής [Εικ. O2]:

1. Σπρώξτε την ανάρτηση του σάκου συλλογής ⑦ από το μπράτσο σχήματος C ⑨.
2. Αφαιρέστε το σάκο συλλογής από τη λαβή ⑪ λοξά προς τα επάνω.

4. ΣΥΝΤΗΡΗΣΗ

Καθαρισμός του συλλέκτη φύλλων και γκαζόν:



ΚΙΝΔΥΝΟΣ! Πρόκληση σωματικής βλάβης!

Κίνδυνος τραυματισμού και πρόκλησης ζημίας στο προϊόν.

- Μην καθαρίζετε το προϊόν με δέσμη νερού υψηλής πίεσης.
- Μην χρησιμοποιείτε χημικά προϊόντα, συμπεριλαμβανομένης της βενζίνης ή διαλύτες. Ορισμένα από αυτά τα προϊόντα μπορούν να καταστρέψουν σημαντικά πλαστικά εξαρτήματα.

5. ΑΠΟΘΗΚΕΥΣΗ

Για παρατεταμένη αποθήκευση πρέπει να ρυθμίσετε τη θέση αποθήκευσης **P** για να ανακουφίσετε τις βούρτσες και να αποφύγετε τυχόν παραμόρφωση των βουρτσών.

1. Τοποθετήστε το ρυθμιστή ύψους στη θέση **P**.
2. Αποθηκεύετε το συλλέκτη φύλλων σε όρθια θέση για εξοικονόμηση χώρου [Εικ. S1].

6. ΑΝΤΙΜΕΤΩΠΙΣΗ ΣΦΑΛΜΑΤΩΝ

Πρόβλημα	Αιτία	Αντιμετώπιση
Τα φύλλα δεν συλλέγονται σωστά	Ο ρυθμιστής ύψους δεν έχει ρυθμιστεί σωστά. Το σύστημα απόρριψης ή ο σάκος συλλογής έχουν γεμίσει.	→ Ρυθμίστε το ρυθμιστή ύψους ανάλογα με το έδαφος. → Αδειάστε το σάκο συλλογής.



ΥΠΟΔΕΙΞΗ: Για άλλες βλάβες απευθυνθείτε στο κέντρο σέρβις της εταιρείας GARDENA. Επισκευές επιτρέπεται να εκτελούνται μόνο από τα κέντρα σέρβις της εταιρείας GARDENA καθώς και από εξειδικευμένους αντιπροσώπους εξουσιοδοτημένους από την εταιρεία GARDENA.

7. ΣΕΡΒΙΣ

Παρακαλούμε επικοινωνήστε με τη διεύθυνση στην πίσω σελίδα.

