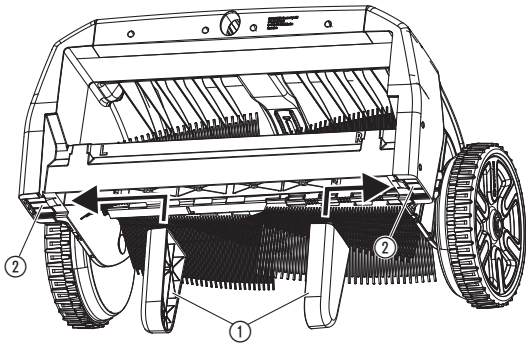
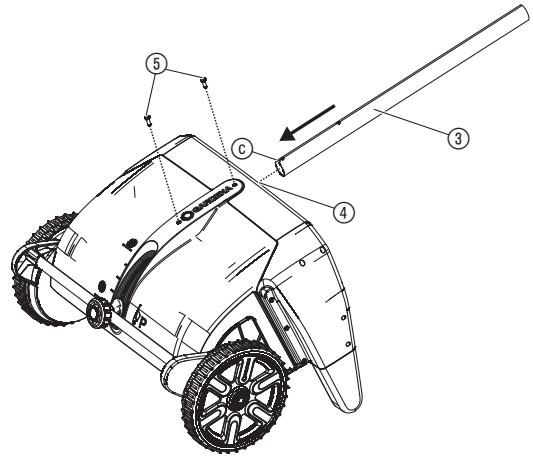
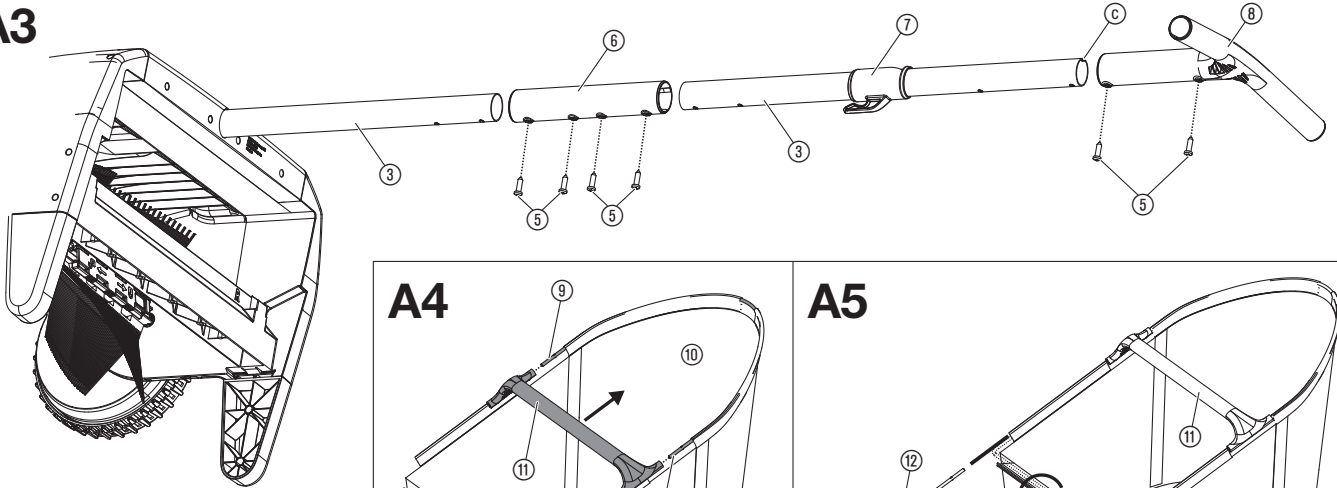
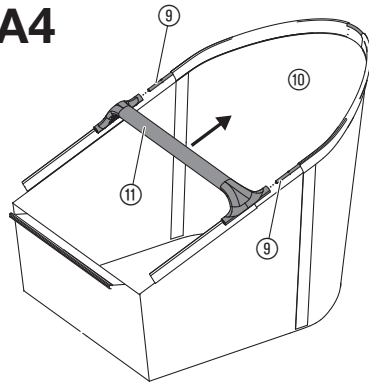
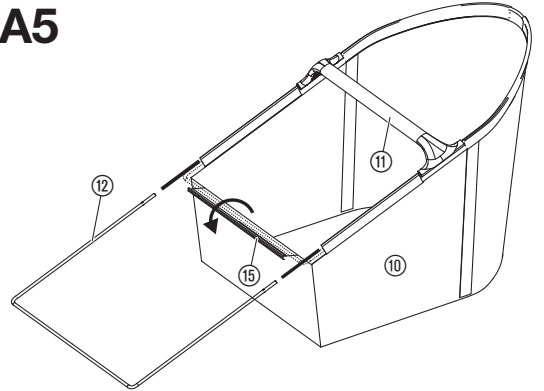
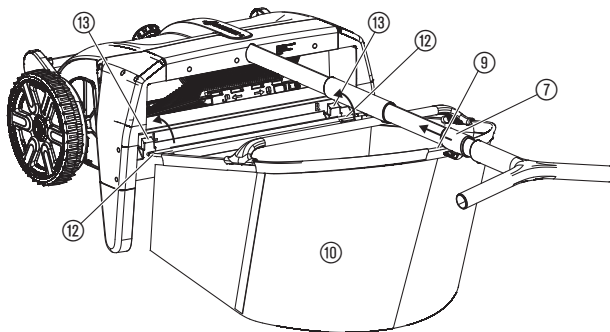
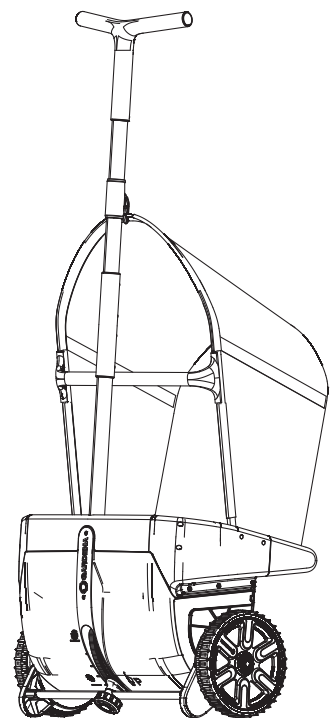
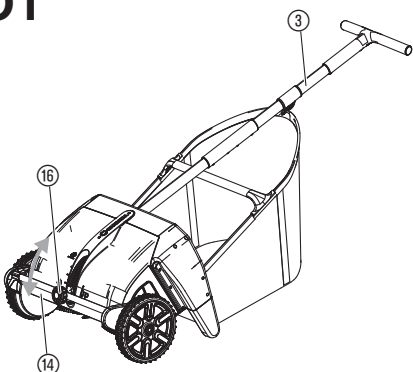
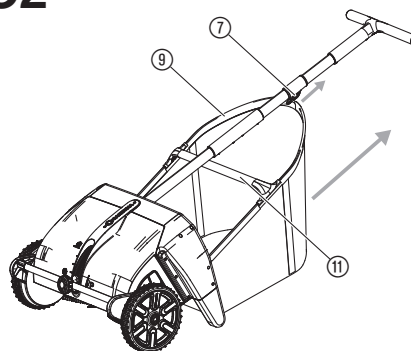


Art. 3565

da Monteringsvejledning
Løv- og plæneopsamler

A1**A2****A3****A4****A5****A6****S1****O1****O2**

GARDENA Løv- og plæneopsamler

Tilsluttet anvendelse:

GARDENA Løv- og plæneopsamleren er beregnet til at opsamle løv, oprevet materiale og afklippet græs på græsplæner i private haver og kolonihaver.

Produktet er ikke egnet til langtidsbrug.

1. SIKKERHED



FARE! Fare for kvælning!
Små dele kan nemt sluges. Der er risiko for, at små børn kan blive kvalt i polyposen. Hold små børn på afstand under monteringen.

2. MONTERING

Montering af fødder [fig. A1]:

→ Skub fødderne ① ind i holderne ② på løvopsamleren, indtil de går hørbart i indgreb.

Montering af stang [fig. A2/A3]:

1. Skub den nederste stang ③ med udsparingen ④ opad indtil anslag i håndtags-holderen ④.
2. Skru stangen fast med 2 skruer ⑤.
3. Skub forbindelsesstykket ⑥ indtil anslag på stangen ③, der er monteret på løv- og plæneopsamleren.
4. Skru forbindelsesstykket ⑥ fast med 2 skruer ⑤.
5. Skub det øverste håndtag ③ med udsparingen ④ opad til anslag ind i grebet ⑧.
6. Skru grebet ⑧ fast med 2 skruer ⑤.
7. Skub opsamlingspose-ophængningen ⑦ med krogen i retning af produktet på stangen ③.
8. Skub det øverste håndtag ③ ind i forbindelsesstykket ⑥ til anslag.
9. Skru forbindelsesstykket ⑥ fast med 2 skruer ⑤.

Montage af opsamlingsposen [fig. A4/A5/A6]:

1. Før den C-formede bøjle ⑨ ind i opsamlingsposens føringer ⑩, så begge ender af den C-formede bøjle ⑨ stikker lige meget ud af opsamlingsposen ⑩.
2. Skub grebet ⑪ indtil anslag på begge ender af den C-formede bøjle ⑨.
3. Før den U-formede bøjle ⑫ ind i opsamlingsposens ⑩ føringer.
4. Skub den U-formede bøjle ⑫ til anslag ind i grebet ⑪.
5. Tryk på kunststofflisten ⑬ på den U-formede bøjle ⑫.
6. Hæng opsamlingsposen med den U-formede bøjle ⑫ på krogen ⑬.
7. Skub opsamlingsposen ⑦ på den C-formede bøjle ⑨.

3. BETJENING

Indstilling af højdeindstillingen [fig. O1]:

Ved hjælp af den trinløse højdeindstilling skal du tilpasse løvopsamleren til undergrunden for at opnå et optimalt opsamlingsresultat.

Da forskellige undergrunde (f. eks. græsplæner, asfalt) stiller forskellige krav, skal du indstille løvopsamleren, så børsterne **sliber let mod undergrunden**. Herudover skal du skubbe løvopsamleren hurtigt hen over græsplænen.

1. Drej drejeknappen ⑭ for at løsne højdejusteringen ⑭.
2. Indstil håndtaget ③ til den egnede position.
3. Drej drejeknappen ⑭ for at fastgøre højdejusteringen ⑭.

Bemærkninger til anvendelse af løv- og plæneopsamleren:

GARDENA løv- og plæneopsamleren fungerer som en mekanisk rive og er derfor miljøvenlig. De roterende børster drives ved hjælp af hjulene. Jo bedre hjulene griber i undergrunden, desto bedre er opsamlingsresultatet.

Faste genstande som f. eks. agern, kastanjer, nedfaldsfrugt etc. opsamles ikke. Løvopsamleren egner sig kun betinget til løv med store blade og stilk (f. eks. kastanjer), da dette kan vikle sig ind i de roterende børster.

Løv kan til en vis grad opsamles på befæstede veje eller asfalt. Her er det dog nødvendigt at køre over disse steder flere gange.

Tag opsamlingsposen ud [fig. O2]:

1. Skub opsamlingspose-ophængningen ⑦ af den C-formede bøjle ⑨.
2. Udtag opsamlingsposen ved håndtaget ⑪ skråt opad.

4. VEDLIGEHOLDELSE

Rengøring af løv- og plæneopsamleren:



FARE! Legemsbeskadigelse!

Fare for kvæstelser og risiko for beskadigelse af produktet.

→ Rengør ikke produktet med en højtryksvandstråle.

→ Må ikke renses med kemikalier samt benzin eller opløsningsmidler. Nogle af disse kan ødelægge vigtige kunststofdele.

5. OPBEVARING

Ved længere opbevaring skal du indstille leje-position **P** for at aflaste børsterne og undgå en deformation af børsterne.

1. Stil højdeindstillingen på position **P**.
2. Lad løvopsamleren stå oprejst under opbevaringen. Så spares der plads [fig. S1].

6. FEJLAFHJÆLPNING

Problem	Mulig årsag	Afhjælpning
Løv opsamles ikke ordentligt	Højdeindstillingen er indstillet forkert.	→ Indstil højdeindstillingen i overensstemmelse med undergrunden.
	Udkast eller opsamlingsposen er fuld.	→ Tøm opsamlingsposen.



BEMÆRK: Henvend dig til dit GARDENA Servicecenter i tilfælde af andre fejl. Reparationer må kun udføres af GARDENA Servicecentre eller af forhandlere, som er autoriseret af GARDENA.

7. SERVICE

Kontakt venligst adressen på bagsiden.

