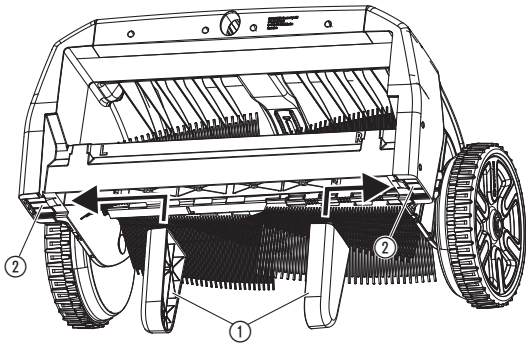
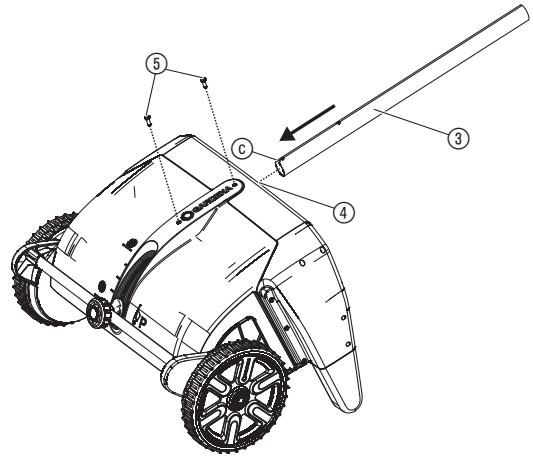
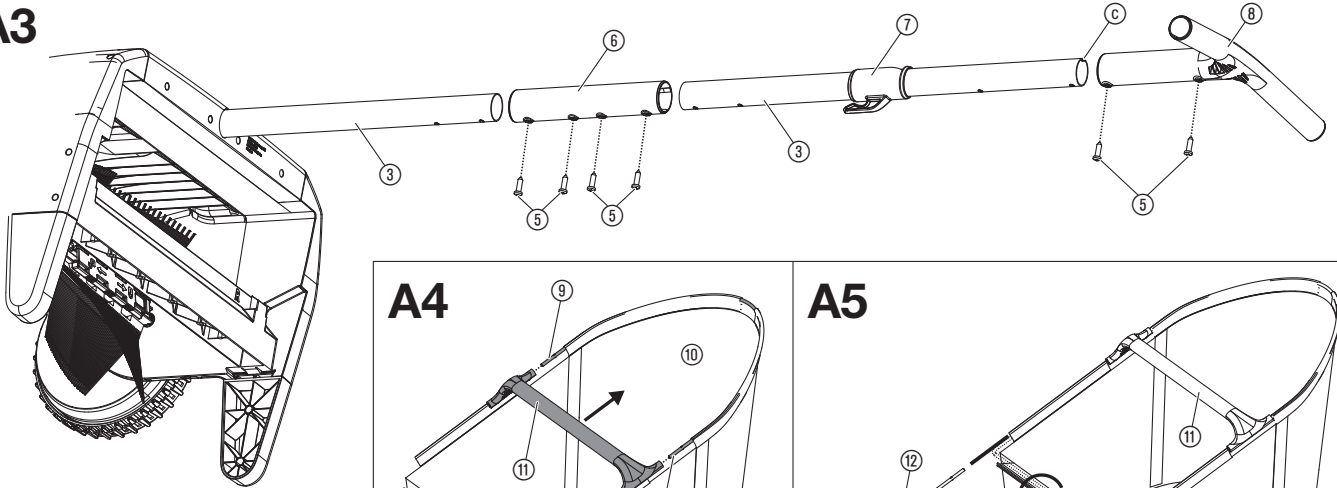
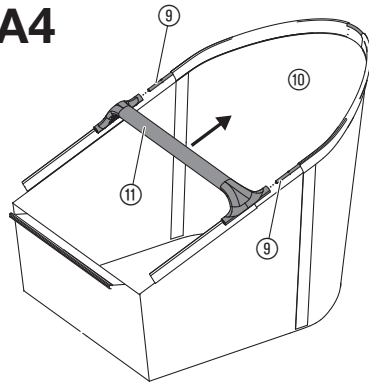
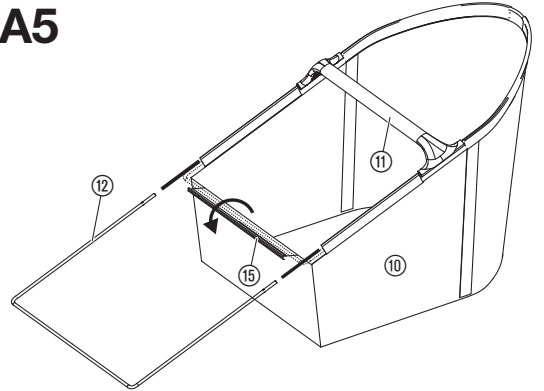
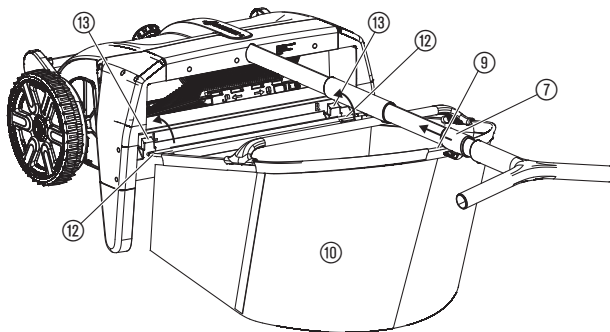
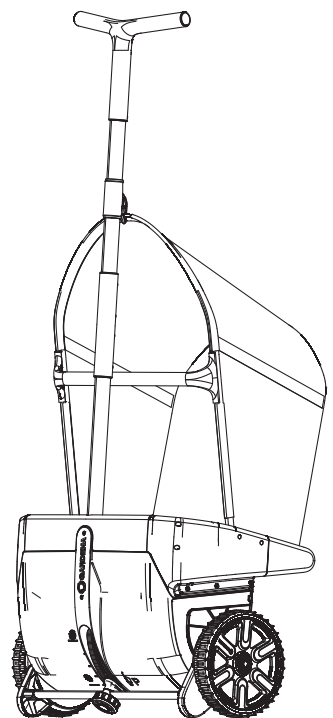
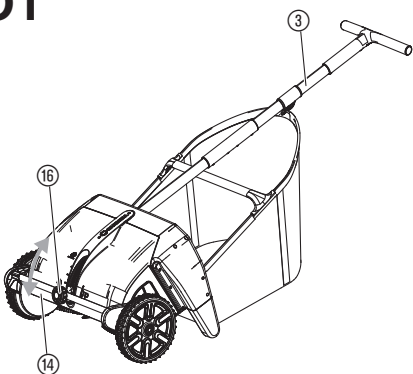
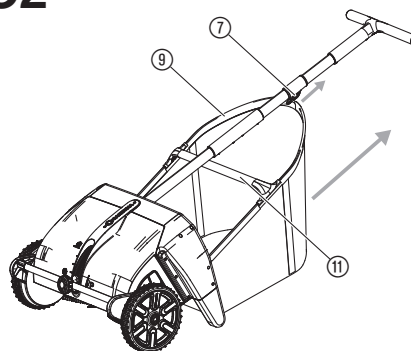


Art. 3565

bg **Инструкция за монтаж**
Събирач за шума и трева

A1**A2****A3****A4****A5****A6****S1****O1****O2**

GARDENA Събирач за шума и трева

Употреба по предназначение:

Събирачът за шума и трева GARDENA е предназначен за събиране на шума, градински отпадък и окосена трева върху тревни площи в частни, домашни градини и малки градини на вилата.

Продуктът не е подходящ за продължителна експлоатация.

1. ТЕХНИКА НА БЕЗОПАСНОСТ



ОПАСНОСТ! Опасност от задушаване!
Дребните детайли могат лесно да бъдат погълнати. Полиетиленовата торба представлява опасност от задушаване за малките деца. Дръжте малките деца далеч по време на монтажа.

2. МОНТАЖ

Монтаж на опорните крачета [фиг. A1]:

→ Пъхнете крачетата ① в държачите ② на събирача за шума докато същите се фиксират с изщракване.

Монтаж на надлъжната дръжка [фиг. A2/A3]:

1. Пъхнете долната надлъжна дръжка ③ с каналчето ④ нагоре до ограничителя в монтажния отвор ④.
2. Затегнете надлъжната дръжка с 2 винта ⑤.
3. Плъзнете свързващия елемент ⑥ до ограничителя върху надлъжната дръжка ③ монтирана в събирача за шума и трева.
4. Затегнете свързващия елемент ⑥ с 2 винта ⑤.
5. Пъхнете горната надлъжна дръжка ③ с каналчето ④ нагоре до ограничителя в ръкохватката ④.
6. Затегнете ръкохватката ④ с 2 винта ⑤.
7. Плъзнете окачването на коша за трева ⑦ с куката по посока на продукта върху надлъжната дръжка ③.
8. Плъзнете горната надлъжна дръжка ③ до ограничителя в свързващия елемент ⑥.
9. Затегнете свързващия елемент ⑥ с 2 винта ⑤.

Монтаж на коша за трева [фиг. A4/A5/A6]:

1. Вкарайте С-образната дъга ⑨ във водачите на коша за трева ⑩ така, че двата края на С-образната дъга ⑨ да стърчат на равно разстояние от коша за трева ⑩.
2. Плъзнете ръкохватката ⑪ до ограничителя върху двата края на С-образната дъга ⑨.
3. Вкарайте U-образната дъга ⑫ във водачите на коша за трева ⑩.
4. Пъхнете U-образната дъга ⑫ до ограничителя в ръкохватката ⑪.
5. Натиснете пластмасовата лайстна ⑬ върху U-образната дъга ⑫.
6. Закачете коша за трева с U-образната дъга ⑫ в куките ⑬.
7. Плъзнете окачването на коша за трева ⑦ върху С-образната дъга ⑨.

3. ОБСЛУЖВАНЕ

Настройка на височината [фиг. O1]:

С помощта на безстепенното регулиране на височината адаптирайте събирача за шума според работната повърхност с цел постигане на оптимален резултат от събирането.

Тъй като различните видове работна повърхност (напр. морава, асфалт) имат различни изисквания, трябва да настроите събирача за шума така, че четките да се **плъзгат леко по работната повърхност**. Освен това трябва да тласкате бързо по моравата събирача за шума.

1. Завъртете въртящия се бутон ⑭, за да освободите регулировката за височина ⑭.
2. Приведете надлъжната дръжка ③ в подходяща позиция.
3. Завъртете въртящия се бутон ⑭, за да фиксирате регулировката за височина ⑭.

Указания за употреба на събирача за шума и трева:

Събирачът за шума и трева GARDENA работи като механично гребло и не вреди на околната среда. Въртящите се четки се задвижват от колелата. Колкото по-добро е сцеплението на колелата със земята, толкова по-добър е резултатът от събирането.

Твърди предмети като жълъди, кестени, паднали плодове и т. н. не се събират. За едролитна шума с дръжки (напр. кестен) събирачът за шума е подходящ само при определени условия, тъй като тя може да се заплете във въртящите се четки.

Шума по павирани пътища или асфалт може да бъде събирана само при определени условия. Тук понякога частично е необходимо многократно преминаване.

Изваждане на чувала за шума [фиг. O2]:

1. Изтласкайте окачването на чувала за шума ⑦ от С-образната скоба ⑨.
2. Извадете нагоре под наклон чувала за шума чрез дръжката ⑩.

4. ТЕХНИЧЕСКО ОБСЛУЖВАНЕ

Почистване на събирача за шума и трева:



ОПАСНОСТ! Контузии!

Опасност от нараняване и риск от повреда на продукта.

→ Не почиствайте продукта с водна струя под високо налягане.

→ Не почиствайте с химикали, включително бензин или разтворители. Някои от тях могат да повредят важни пластмасови детайли.

5. СЪХРАНЕНИЕ

При по-продължително съхранение трябва да настроите позицията за съхранение **P** с цел освобождаване на натоварването и предотвратяване на деформация на четките.

1. Поставете регулировката за височина в положение **P**.
2. Съхранявайте събирача за шума в изправено положение, за да пестите място [фиг. S1].

6. ОТСТРАНЯВАНЕ НА ПОВРЕДИ

Проблем	Възможна причина	Отстраняване
Шумата не се събира добре	Регулировката за височина не е настроена правилно.	→ Настройте регулировката за височина в зависимост от основата.
	Изхвърлянето или кошът за трева е препълнен.	→ Изпразнете коша за трева.



УКАЗАНИЕ: При други повреди се обръщайте към Вашия сервизен център на GARDENA. Ремонтите трябва да бъдат изпълнявани само от сервизният център на GARDENA, както и от специализираните търговци, които са оторизирани от GARDENA.

7. СЕРВИЗ

Моля, свържете се чрез адреса на обратната страна.

