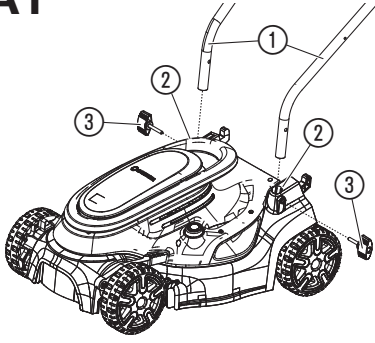
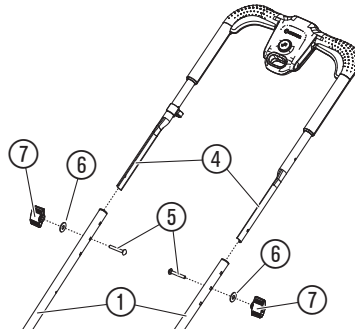
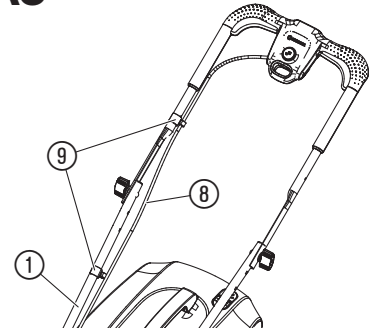
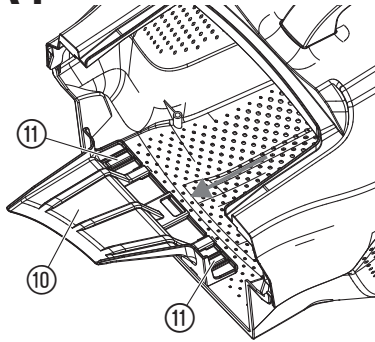
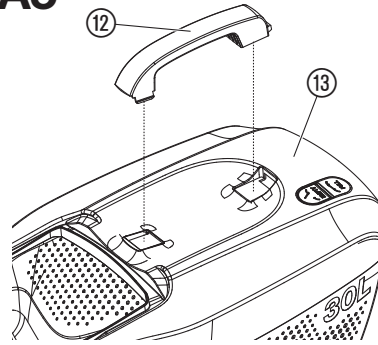
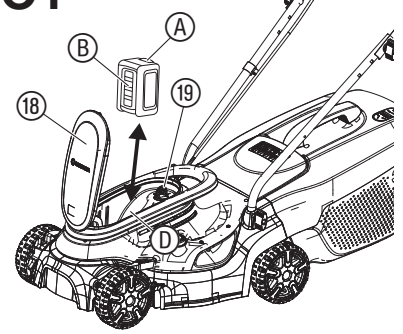
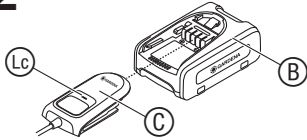
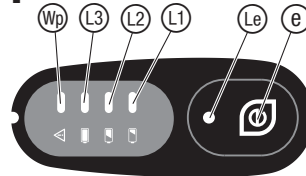
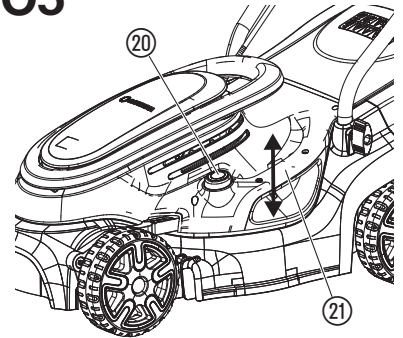
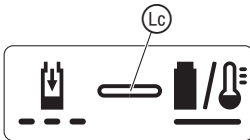
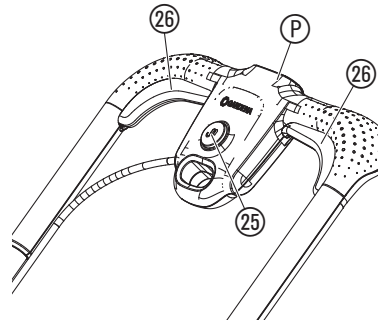
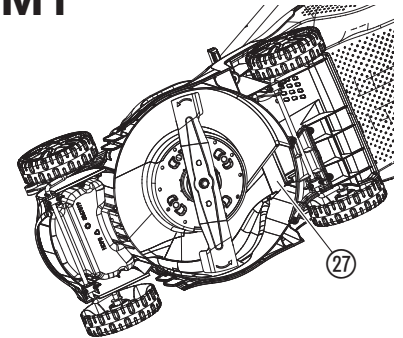
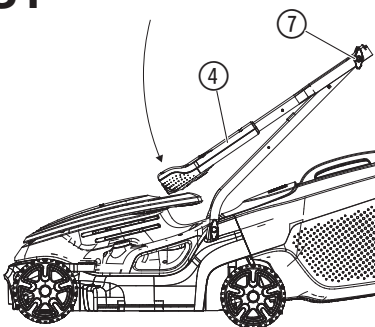
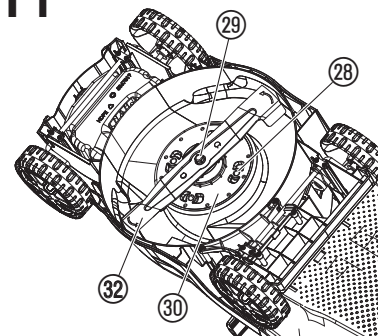
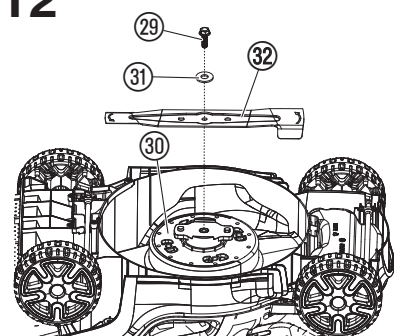


PowerMax 32/18V P4A

Art. 14632

de Betriebsanleitung
Akku-Rasenmäher

<p>de Produkthaftung Wir weisen ausdrücklich darauf hin, dass wir in Übereinstimmung mit dem Produkthaftungsgesetz nicht für Schäden haften, die durch unsere Produkte entstehen, wenn diese unsachgemäß und nicht durch einen von uns autorisierten Servicepartner repariert wurden oder wenn keine Original GARDENA Teile oder von uns zugelassene Teile verwendet wurden.</p>
<p>en Product liability In accordance with the German Product Liability Act, we hereby expressly declare that we accept no liability for damage incurred from our products where said products have not been properly repaired by a GARDENA-approved service partner or where original GARDENA parts or parts authorised by GARDENA were not used.</p>
<p>fr Responsabilité Conformément à la loi relative à la responsabilité du fait des produits défectueux, nous déclarons expressément par la présente que nous déclinons toute responsabilité pour les dommages résultant de nos produits, si lesdits produits n'ont pas été correctement réparés par un partenaire d'entretien agréé GARDENA ou si des pièces d'origine GARDENA ou des pièces agréées GARDENA n'ont pas été utilisées.</p>
<p>nl Productaansprakelijkheid Conform de Duitse wet inzake productaansprakelijkheid verklaren wij hierbij uitdrukkelijk dat wij geen aansprakelijkheid aanvaarden voor schade ontstaan uit onze producten waarbij deze producten niet zijn gerepareerd door een GARDENA-erkende servicepartner of waarbij geen originele GARDENA-onderdelen of onderdelen die door GARDENA zijn goedgekeurd zijn gebruikt.</p>
<p>sv Produktansvar I enlighet med tyska produktansvarslagar förklarar vi härmed uttryckligen att vi inte åtar oss något ansvar för skador som orsakas av våra produkter där produkterna inte har genomgått korrekt reparation från en GARDENA-godkänd servicepartner eller där originaldelar från GARDENA eller delar godkända av GARDENA inte använts.</p>
<p>da Produktaansvar I overensstemmelse med den tyske produktansvarslov erklærer vi hermed udtrykkeligt, at vi ikke påtager os noget ansvar for skader på vores produkter, hvis de pågældende produkter ikke er blevet repareret korrekt af en GARDENA-godkendt servicepartner, eller hvor der ikke er brugt originale GARDENA-reservedele eller godkendte reservedele fra GARDENA.</p>
<p>fi Tuotevastuu Saksan tuotevastuulain mukaisesti emme ole vastuussa laitteiden vaurioista, jos korjauksia ei ole tehnyt GARDENAn hyväksymä huoltoliike tai jos niiden synä on muiden kuin alkuperäisten GARDENA-varaosien tai GARDENAn hyväksymien varaosien käyttö.</p>
<p>it Responsabilità del prodotto In conformità con la Legge tedesca sulla responsabilità del prodotto, con la presente dichiariamo espressamente che decliniamo qualsiasi responsabilità per danni causati dai nostri prodotti qualora non siano stati correttamente riparati presso un partner di assistenza approvato GARDENA o laddove non siano stati utilizzati ricambi originali o autorizzati GARDENA.</p>
<p>es Responsabilidad sobre el producto De acuerdo con la Ley de responsabilidad sobre productos alemana, por la presente declaramos expresamente que no aceptamos ningún tipo de responsabilidad por los daños ocasionados por nuestros productos si dichos productos no han sido reparados por un socio de mantenimiento aprobado por GARDENA o si no se han utilizado piezas originales GARDENA o piezas autorizadas por GARDENA.</p>
<p>pt Responsabilidade pelo produto De acordo com a lei alemã de responsabilidade pelo produto, declaramos que não nos responsabilizamos por danos causados pelos nossos produtos, caso os tais produtos não tenham sido devidamente reparados por um parceiro de assistência GARDENA aprovado ou se não tiverem sido utilizadas peças GARDENA originais ou peças autorizadas pela GARDENA.</p>
<p>pl Odpowiedzialność za produkt Zgodnie z niemiecką ustawą o odpowiedzialności za produkt, niniejszym wyraźnie oświadczamy, że nie ponosimy żadnej odpowiedzialności za szkody poniesione na skutek użytkowania naszych produktów, w przypadku gdy naprawa tych produktów nie była odpowiednio przeprowadzana przez zatwierdzonego przez firmę GARDENA partnera serwisowego lub nie stosowano oryginalnych części GARDENA albo części autoryzowanych przez tę firmę.</p>
<p>hu Termékszavatosság A németországi termékszavatossági törvénnyel összhangban ezennel nyomatékosan kijelentjük, hogy nem vállalunk felelősséget a termékeinkben keletkezett olyan károkért, amelyek valamely GARDENA által jóváhagyott szervizpartner által nem megfelelően végzett javításból adódtak, vagy amely során nem eredeti GARDENA alkatrészeket vagy a GARDENA által jóváhagyott alkatrészeket használtak fel.</p>
<p>cs Odpovědnost za výrobek Upozorňujeme na to, že v souladu se zákonem o odpovědnosti za škodu způsobenou vadným výrobkem neručíme za škody, které způsobily naše produkty, pokud byly opraveny neodborně a ne námi autorizovaným servisním partnerem nebo pokud nebyly použity originální díly GARDENA nebo námi schválené díly.</p>
<p>sk Zodpovednosť za produkt V súlade s nemeckými zákonmi o zodpovednosti za výrobok týmito výslovné prehlasujeme, že nenesieme žiadnu zodpovednosť za škody spôsobené našimi výrobkami, v prípade ktorých neboli náležite opravy vykonané servisným partnerom schváleným spoločnosťou GARDENA alebo neboli použité diely spoločnosti GARDENA alebo diely schválené spoločnosťou GARDENA.</p>
<p>el Ευθύνη προϊόντος Σύμφωνα με τον γερμανικό νόμο περί Ευθύνης για τα Προϊόντα, με το παρόν δηλώνουμε ρητώς ότι δεν αποδεχόμαστε καμία ευθύνη για τυχόν ζημιές που προκύπτουν από τα προϊόντα μας εάν αυτά δεν έχουν επισκευαστεί σωστά από κάποιον εγκεκριμένο συνεργάτη επισκευών της GARDENA ή εάν δεν έχουν χρησιμοποιηθεί αυθεντικά εξαρτήματα GARDENA ή εξαρτήματα εγκεκριμένα από την GARDENA.</p>
<p>sl Odgovornost proizvajalca V skladu z nemškimi zakoni o odgovornosti za izdelke, izrecno izjavljajo, da ne sprejemamo nobene odgovornosti za škodo, ki jo povzročijo naši izdelki, če teh niso ustrezno popravili GARDENINI odobreni servisni partnerji ali pri tem niso bili uporabljeni originalni GARDENINI nadomestni deli ali GARDENINIMI homologiranimi nadomestnimi deli.</p>
<p>hr Pouzdanost proizvoda Sukladno njemačkom zakonu o pouzdanosti proizvoda, ovime izričito izjavljujemo kako ne prihvaćamo nikakvu odgovornost za oštećenja na našim proizvodima nastala uslijed neispravnog popravka od strane servisnog partnera kojeg odobrava GARDENA ili uslijed nekorištenja originalnih GARDENA dijelova ili dijelova koje odobrava GARDENA.</p>
<p>ro Răspunderea pentru produs În conformitate cu Legea germană privind răspunderea pentru produs, declarăm în mod expres prin prezentul document că nu acceptăm nicio răspundere pentru defecțiunile suferite de produsele noastre atunci când acestea nu au fost reparate în mod corect de un atelier de service partener, aprobat de GARDENA, sau când nu au fost utilizate piese GARDENA originale sau piese autorizate de GARDENA.</p>
<p>bg Отговорност за вреди, причинени от стоки Съгласно германския Закон за отговорността за вреди, причинени от стоки, с настоящото изрично декларираме, че не носим отговорност за щети, причинени от нашите продукти, ако те не са били правилно ремонтирани от одобрен от GARDENA сервиз или ако не са използвани оригинални части на GARDENA или части, одобрени от GARDENA.</p>
<p>et Tootevastutus Vastavalt Saksamaa tootevastutusseadusele deklareerime käesolevaga selgesõnaliselt, et me ei kanna mingisugust vastutust meie toodetest tingitud kahjude eest, kui need tooted ei ole korrektselt parandatud GARDENA heakskiidetud hoolduspartneri poolt või kui parandamisel ei ole kasutatud GARDENA originaalosi või GARDENA volitatud osi.</p>
<p>lt Gaminio patikimumas Mes aiškiai pareiškiamo, kad, atsižvelgiant į Vokietijos gaminių patikimumo įstatymą, neprisiimame atsakomybės dėl bet kokios žalos, patirtos dėl mūsų gaminių, jeigu jie buvo netinkamai taisomi arba jų dalys buvo pakeistos neoriginaliomis GARDENA dalimis ar nepatvirtintomis dalimis, arba jeigu remonto darbai buvo atliekami ne GARDENA techninės priežiūros centro specialistų.</p>
<p>lv Atbildība par produkcijas kvalitāti Saskaņā ar Vācijas likumu par atbildību par produkcijas kvalitāti ar šo mēs paziņojam, ka neuzņemamies atbildību par bojājumiem, kas radušies, lietojot mūsu izstrādājumus, kuru remontu nav veicis uzņēmuma GARDENA apstiprināts apkopes partneris vai kuru remontam netika izmantotas oriģinālās GARDENA detaļas vai detaļas, kuru lietošanu apstiprinājis uzņēmums GARDENA.</p>

A1**A2****A3****A4****A5****O1****O2****O4****O5****O3****O7****M1****S1****T1****T2**

de Akku-Rasenmäher

1. SICHERHEITSHINWEISE	4
2. MONTAGE	6
3. BEDIENUNG	6
4. WARTUNG	8
5. LAGERUNG	8
6. FEHLERBEHEBUNG	8
7. TECHNISCHE DATEN	9
8. ZUBEHÖR/ERSATZTEILE	9
9. SERVICE	9
10. ENTSORGUNG	10

Originalbetriebsanleitung.

1. SICHERHEITSHINWEISE

1.1 Erklärung der Symbole:



Lesen Sie die Betriebsanleitung.



WARNUNG – Vorsicht vor ausgeworfenen Objekten – halten Sie Umstehende fern.



WARNUNG – Ziehen Sie den Netzstecker vor Wartungsarbeiten oder wenn die Netzleitung beschädigt ist.



WARNUNG – Halten Sie die Netzleitung von den Messern fern.



WARNUNG – Halten Sie Hände und Füße von den Messern fern. Die Messer laufen nach dem Abschalten des Motors weiter.



WARNUNG – Trennen Sie den Akku vor Wartungsarbeiten.



WARNUNG – Entfernen Sie die Sperrvorrichtung vor Wartungsarbeiten.



WARNUNG – Betätigen Sie die Sperrvorrichtung vor Wartungsarbeiten.

1.2 Allgemeine Sicherheitshinweise

1.2.1 Allgemeine Sicherheitshinweise für Maschinen



WARNUNG!

Lesen Sie alle Sicherheitshinweise, Anweisungen, Bebilderungen und technischen Daten, mit denen diese Maschine versehen ist.

Versäumnisse bei der Einhaltung der Sicherheitshinweise und Anweisungen können elektrischen Schlag, Brand und/oder schwere Verletzungen verursachen.

Bewahren Sie alle Sicherheitshinweise und Anweisungen für die Zukunft auf. Der in den Sicherheitshinweisen verwendete Begriff „Maschine“ bezieht sich auf netzbetriebene Maschinen (mit Netzkabel) und auf akkubetriebene Maschinen (ohne Netzkabel).

1) Arbeitsplatzsicherheit

a) Halten Sie Ihren Arbeitsbereich sauber und gut beleuchtet.

Unordnung oder unbeleuchtete Arbeitsbereiche können zu Unfällen führen.

b) Arbeiten Sie mit der Maschine nicht in explosionsgefährdeter Umgebung, in der sich brennbare Flüssigkeiten, Gase oder Stäube befinden. Maschinen erzeugen Funken, die den Staub oder die Dämpfe entzünden können.

c) Halten Sie Kinder und andere Personen während der Benutzung der Maschine fern.

Bei Ablenkung können Sie die Kontrolle über die Maschine verlieren.

2) Elektrische Sicherheit

a) Der Anschlussstecker der Maschine muss in die Steckdose passen. Der Stecker darf in keiner Weise verändert werden. Verwenden Sie keine Adapterstecker gemeinsam mit schutzgeerdeten Maschinen.

Unveränderte Stecker und passende Steckdosen verringern das Risiko eines elektrischen Schlages.

b) Vermeiden Sie Körperkontakt mit geerdeten Oberflächen wie von Rohren, Heizungen, Herden und Kühlschränken. Es besteht ein erhöhtes Risiko durch elektrischen Schlag, wenn Ihr Körper geerdet ist.

c) Halten Sie Maschinen von Regen oder Nässe fern. Das Eindringen von Wasser in eine Maschine erhöht das Risiko eines elektrischen Schlages.

d) Zweckentfremden Sie die Anschlussleitung nicht, um die Maschine zu tragen, aufzuhängen oder um den Stecker aus der Steckdose zu ziehen. Halten Sie das Kabel fern von Hitze, Öl, scharfen Kanten oder sich bewegenden Maschinenteilen.

Beschädigte oder verwickelte Kabel erhöhen das Risiko eines elektrischen Schlages.

e) Wenn Sie mit einer Maschine im Freien arbeiten, verwenden Sie nur Verlängerungsleitungen, die auch für den Außenbereich geeignet sind. Die Anwendung einer für den Außenbereich geeigneten Verlängerungsleitung verringert das Risiko eines elektrischen Schlages.

f) Wenn der Betrieb der Maschine in feuchter Umgebung nicht vermeidbar ist, verwenden Sie einen Fehlerstromschutzschalter. Der Einsatz eines Fehlerstromschutzschalters vermindert das Risiko eines elektrischen Schlages.

3) Sicherheit von Personen

a) Seien Sie aufmerksam, achten Sie darauf, was Sie tun, und gehen Sie mit Vernunft an die Arbeit mit einer Maschine. Benutzen Sie keine Maschine, wenn Sie müde sind oder unter dem Einfluss von Drogen, Alkohol oder Medikamenten stehen.

Ein Moment der Unachtsamkeit beim Gebrauch der Maschine kann zu ernsthaften Verletzungen führen.

b) Tragen Sie persönliche Schutzausrüstung und immer eine Schutzbrille. Das Tragen persönlicher Schutzausrüstung, wie Staubmaske, rutschfeste Sicherheitsschuhe, Schutzhelm oder Gehörschutz, je nach Art und Einsatz der Maschine, verringert das Risiko von Verletzungen.

c) Vermeiden Sie eine unbeabsichtigte Inbetriebnahme. Vergewissern Sie sich, dass die Maschine ausgeschaltet ist, bevor Sie sie an die Stromversorgung und/oder den Akku anschließen, sie aufnehmen oder tragen.

Wenn Sie beim Tragen der Maschine den Finger am Schalter haben oder die Maschine eingeschaltet an die Stromversorgung anschließen, kann dies zu Unfällen führen.

d) Entfernen Sie Einstellwerkzeuge oder Schraubenschlüssel, bevor Sie die Maschine einschalten. Ein Werkzeug oder Schlüssel, der sich in einem drehenden Maschinenteil befindet, kann zu Verletzungen führen.

e) Vermeiden Sie eine abnormale Körperhaltung. Sorgen Sie für einen sicheren Stand und halten Sie jederzeit das Gleichgewicht. Dadurch können Sie die Maschine in unerwarteten Situationen besser kontrollieren.

f) Tragen Sie geeignete Kleidung. Tragen Sie keine weite Kleidung oder Schmuck. Halten Sie Haare, Kleidung und Handschuhe fern von sich bewegenden Teilen. Lockere Kleidung, Schmuck oder lange Haare können von sich bewegenden Teilen erfasst werden.

g) Wenn Staubabsaug- und -auffangeinrichtungen montiert werden können, sind diese anzuschließen und richtig zu verwenden. Verwendung einer Staubabsaugung kann Gefährdungen durch Staub verringern.

h) Wiegen Sie sich nicht in falscher Sicherheit und setzen Sie sich nicht über die Sicherheitsregeln für Maschinen hinweg, auch wenn Sie nach vielfachem Gebrauch mit der Maschine vertraut sind. Achtloses Handeln kann binnen Sekundenbruchteilen zu schweren Verletzungen führen.

4) Verwendung und Behandlung der Maschine

a) Überlasten Sie die Maschine nicht. Verwenden Sie für Ihre Arbeit die dafür bestimmte Maschine. Mit der passenden Maschine arbeiten Sie besser und sicherer im angegebenen Leistungsbereich.

b) Benutzen Sie keine Maschine, deren Schalter defekt ist.

Eine Maschine, die sich nicht mehr ein- oder ausschalten lässt, ist gefährlich und muss repariert werden.

c) Ziehen Sie den Stecker aus der Steckdose und/oder entfernen Sie den Akku, bevor Sie Maschineneinstellungen vornehmen, Zubehörteile wechseln oder die Maschine weglegen.

Diese Vorsichtsmaßnahme verhindert den unbeabsichtigten Start der Maschine.

d) Bewahren Sie unbenutzte Maschinen außerhalb der Reichweite von Kindern auf. Lassen Sie Personen die Maschine nicht benutzen, die mit dieser nicht vertraut sind oder diese Anweisungen nicht gelesen haben. Maschinen sind gefährlich, wenn Sie von unerfahrenen Personen benutzt werden.

e) Pflegen Sie Maschinen mit Sorgfalt. Kontrollieren Sie, ob bewegliche Teile einwandfrei funktionieren und nicht klemmen, ob Teile gebrochen oder so beschädigt sind, dass die Funktion der Maschine beeinträchtigt ist. Lassen Sie beschädigte Teile vor dem Einsatz der Maschine reparieren. Viele Unfälle haben ihre Ursache in schlecht gewarteten Maschinen.

f) Halten Sie Schneidwerkzeuge scharf und sauber. Sorgfältig gepflegte Schneidwerkzeuge mit scharfen Schneidkanten verkleben sich weniger und sind leichter zu führen.

g) Verwenden Sie die Maschine, Zubehör, Einsatzwerkzeuge usw. entsprechend diesen Anweisungen. Berücksichtigen Sie dabei die Arbeitsbedingungen und die auszuführende Tätigkeit.

Der Gebrauch von Maschinen für andere als die vorgesehenen Anwendungen kann zu gefährlichen Situationen führen.

h) Halten Sie Griffe und Griffflächen trocken, sauber und frei von Öl und Fett. Rutschige Griffe und Griffflächen erlauben keine sichere Bedienung und Kontrolle der Maschine in unvorhergesehenen Situationen.

5) Verwendung und Behandlung des Akkuwerkzeugs

a) Laden Sie die Akkus nur in Ladegeräten auf, die vom Hersteller empfohlen werden.

Für ein Ladegerät, das für eine bestimmte Art von Akkus geeignet ist, besteht Brandgefahr, wenn es mit anderen Akkus verwendet wird.

b) Verwenden Sie nur die dafür vorgesehenen Akkus in den Maschinen. Der Gebrauch von anderen Akkus kann zu Verletzungen und Brandgefahr führen.

c) Halten Sie den nicht benutzten Akku fern von Büroklammern, Münzen, Schlüsseln, Nägeln, Schrauben oder anderen kleinen Metallgegenständen, die eine Überbrückung der Kontakte verursachen könnten.

Ein Kurzschluss zwischen den Akkukontakten kann Verbrennungen oder Feuer zur Folge haben.

d) Bei falscher Anwendung kann Flüssigkeit aus dem Akku austreten. Vermeiden Sie den Kontakt damit. Bei zufälligem Kontakt mit Wasser abspülen. Wenn die Flüssigkeit in die Augen kommt, nehmen Sie zusätzlich ärztliche Hilfe in Anspruch.

Austretende Akkuflüssigkeit kann zu Hautreizungen oder Verbrennungen führen.

e) Benutzen Sie keinen beschädigten oder veränderten Akku.

Beschädigte oder veränderte Akkus können sich unvorhersehbar verhalten und zu Feuer, Explosion oder Verletzungsgefahr führen.

f) Setzen Sie einen Akku keinem Feuer oder zu hohen Temperaturen aus. Feuer oder Temperaturen über 130 °C können eine Explosion hervorrufen.

g) Befolgen Sie alle Anweisungen zum Laden und laden Sie den Akku oder das Akkuwerkzeug niemals außerhalb des in der Betriebsanleitung angegebenen Temperaturbereichs.

Falsches Laden oder Laden außerhalb des zugelassenen Temperaturbereichs kann den Akku zerstören und die Brandgefahr erhöhen.

6) Service

a) Lassen Sie Ihre Maschine nur von qualifiziertem Fachpersonal und nur mit Original-Ersatzteilen reparieren.

Damit wird sichergestellt, dass die Sicherheit der Maschine erhalten bleibt.

b) Warten Sie niemals beschädigte Akkus. Sämtliche Wartung von Akkus sollte nur durch den Hersteller oder bevollmächtigte Kundendienststellen erfolgen.

1.2.2 Sicherheitshinweise für Rasenmäher

a) Verwenden Sie den Rasenmäher nicht bei schlechtem Wetter, besonders nicht bei Gewitter.

Dies reduziert die Gefahr, von einem Blitz getroffen zu werden.

b) Untersuchen Sie den Mähbereich gründlich nach Wildtieren.

Wildtiere können durch die laufende Maschine verletzt werden.

c) Untersuchen Sie den Mähbereich gründlich und entfernen Sie alle Steine, Stöcke, Drähte, Knochen und andere Fremdkörper.

Herausgeschleuderte Teile können zu Verletzungen führen.

d) Kontrollieren Sie vor dem Gebrauch der Maschinen immer, ob das Mähmesser und das Mähwerk nicht abgenutzt oder beschädigt sind.

Abgenutzte oder beschädigte Teile erhöhen das Verletzungsrisiko.

e) Prüfen Sie den Grasauffangbehälter regelmäßig auf Verschleiß oder Abnutzung. Ein abgenutzter oder beschädigter Grasauffangbehälter erhöht das Risiko von Verletzungen.

f) Belassen Sie Schutzabdeckungen an ihrem Platz. Schutzabdeckungen müssen einsatzfähig und ordnungsgemäß befestigt sein.

Eine lose, beschädigte oder nicht richtig funktionierende Schutzabdeckung kann zu Verletzungen führen.

g) Halten Sie Lufteintrittsöffnungen frei von Ablagerungen. Blockierte Lufteinlässe und Ablagerungen können zu Überhitzung oder Brandgefahr führen.

h) Tragen Sie beim Betrieb der Maschine immer rutschfeste Sicherheitsschuhe. Niemals barfuß oder mit offenen Sandalen arbeiten.

Dadurch vermindern Sie die Gefahr einer Fußverletzung beim Kontakt mit dem rotierenden Mähmesser.

i) Tragen Sie beim Betrieb der Maschine immer lange Hosen.

Bloße Haut erhöht die Wahrscheinlichkeit von Verletzungen durch herausgeschleuderte Objekte.

j) Betreiben Sie die Maschine nicht in nassem Gras. Gehen Sie dabei, niemals rennen. Dadurch verringern Sie die Gefahr auszurutschen und hinzufallen, was zu Verletzungen führen könnte.

k) Betreiben Sie die Maschine nicht auf übermäßig steilen Hängen.

Damit wird das Risiko vermindert, die Kontrolle zu verlieren, auszurutschen und hinzufallen, was zu Verletzungen führen könnte.

l) Achten Sie beim Arbeiten an Abhängen auf einen sicheren Stand; arbeiten Sie immer quer zum Abhang, niemals aufwärts oder abwärts, und seien Sie extrem vorsichtig beim Ändern der Arbeitsrichtung.

Damit wird das Risiko vermindert, die Kontrolle zu verlieren, auszurutschen und hinzufallen, was zu Verletzungen führen könnte.

m) Seien Sie besonders vorsichtig beim Rückwärtsmähen oder wenn Sie die Maschine zu sich herziehen.

Dies reduziert die Gefahr eines Kontakts mit Füßen oder Beinen.

n) Berühren Sie keine Messer oder andere gefährliche Teile, die sich noch bewegen.

Damit vermindern Sie das Risiko einer Verletzung durch sich bewegende Teile.

o) Stellen Sie sicher, dass alle Schalter ausgeschaltet sind und der Akkupack abgetrennt ist, bevor Sie eingeklemmtes Material entfernen oder die Maschine reinigen.

Ein unerwarteter Betrieb der Maschine kann zu ernsthaften Verletzungen führen.

p) Stellen Sie sicher, dass alle Schalter ausgeschaltet sind und entfernen Sie den Sicherheitsschlüssel, bevor Sie eingeklemmtes Material entfernen oder die Maschine reinigen.

Ein unerwarteter Betrieb der Maschine kann zu ernsthaften Verletzungen führen.

Stoppen Sie das Schneidmittel, wenn die Maschine für den Transport gekippt werden muss, beim Überqueren von anderen Oberflächen als Gras und beim Transportieren der Maschine zu und aus dem zu verwendenden Bereich.

Kippen Sie die Maschine beim Einschalten des Motors nicht, es sei denn, die Maschine muss zum Starten gekippt werden. In diesem Fall kippen Sie die Maschine nicht mehr als unbedingt nötig und heben Sie nur den Teil an, der vom Bediener entfernt ist.

Halten Sie die Maschine an, ziehen Sie den Sicherheitsschlüssel aus und entnehmen Sie den Akku, und stellen Sie sicher, dass alle beweglichen Teile zum Stillstand gekommen sind:

– Nach dem Aufprall auf einen Fremdkörper untersuchen Sie die Maschine auf Schäden und beheben Sie diese, bevor Sie die Maschine wieder in Betrieb nehmen.

– Wenn die Maschine anfängt, ungewöhnlich zu vibrieren, überprüfen Sie sie sofort auf Schäden, ersetzen oder reparieren Sie alle beschädigten Teile und überprüfen Sie alle losen Teile und ziehen Sie sie fest.

Warten Sie den Mäher in regelmäßigen Abständen.

Somit verlängert sich die Lebensdauer des Mähers.

Verwenden Sie nur von GARDENA empfohlene Ersatzteile.

Nur so kann eine sichere Benutzung des Mähers sichergestellt werden.

Achten Sie beim Einstellen der Maschine darauf, dass die Finger nicht zwischen beweglichen Schneidmitteln und festen Teilen der Maschine eingeklemmt werden. Lassen Sie die Maschine immer abkühlen, bevor Sie sie lagern.

Achten Sie bei der Wartung des Schneidwerks darauf, dass das Schneidwerk auch bei ausgeschalteter Stromquelle noch bewegt werden kann.

Wir empfehlen das Tragen eines Gehörschutzes.

1.3 Zusätzliche Sicherheitshinweise

1.3.1 Bestimmungsgemäße Verwendung:

Der **GARDENA Rasenmäher** ist für das Mähen von Rasen in privaten Hausgärten und Schrebergärten bestimmt.

Das Produkt ist nicht für den Langzeitbetrieb geeignet (professioneller Betrieb).



GEFAHR!

Körperverletzung!

→ **Verwenden Sie das Produkt nicht zum Schneiden von Büschen, Hecken, Sträuchern und Stauden, zum Schneiden von Kletterpflanzen oder Gras auf Dächern oder auf dem Balkon, zum Zerkleinern von Ästen und Zweigen sowie zum Ausgleichen von Unregelmäßigkeiten im Boden.**

→ **Verwenden Sie das Produkt nicht an Hängen mit einer Neigung von mehr als 20°.**

1.3.2 Sicherheitshinweise für Akkus und Ladegeräte



Lesen Sie alle Sicherheitshinweise und Anweisungen.

Versäumnisse bei der Einhaltung der Sicherheitshinweise und Anweisungen können elektrischen Schlag, Brand und/oder schwere Verletzungen verursachen.

Bewahren Sie diese Anweisungen gut auf. Benutzen Sie das Ladegerät nur, wenn Sie alle Funktionen voll einschätzen und ohne Einschränkungen durchführen können oder entsprechende Anweisungen erhalten haben.

→ **Beaufsichtigen Sie Kinder bei Benutzung, Reinigung und Wartung.** Damit wird sichergestellt, dass Kinder nicht mit dem Ladegerät spielen.

→ **Laden Sie nur Li-Ionen Akkus des POWER FOR ALL System Typs PBA 18V ab einer Kapazität von 1,5 Ah (ab 5 Akkuzellen). Die Akkuspannung muss zur Akku-Ladespannung des Ladegerätes passen. Laden Sie keine nicht wiederaufladbaren Akkus.**

Ansonsten besteht Brand- und Explosionsgefahr.



Halten Sie das Ladegerät von Regen oder Nässe fern.

Das Eindringen von Wasser in ein Elektrogerät erhöht das Risiko eines elektrischen Schlages.

→ **Halten Sie das Ladegerät sauber.**

Durch Verschmutzung besteht die Gefahr eines elektrischen Schlages.

→ **Überprüfen Sie vor jeder Benutzung Ladegerät, Kabel und Stecker. Benutzen Sie das Ladegerät nicht, sofern Sie Schäden feststellen. Öffnen Sie das Ladegerät nicht selbst und lassen Sie es nur von qualifiziertem Fachpersonal und nur mit Original-Ersatzteilen reparieren.** Beschädigte Ladegeräte, Kabel und Stecker erhöhen das Risiko eines elektrischen Schlages.

→ **Betreiben Sie das Ladegerät nicht auf leicht brennbarem Untergrund (z.B. Papier, Textilien etc.) bzw. in brennbarer Umgebung.**

Wegen der beim Laden auftretenden Erwärmung des Ladegerätes besteht Brandgefahr.

→ Wenn ein Ersatz der Anschlussleitung erforderlich ist, dann ist dies von GARDENA oder einer autorisierten Kundendienststelle für GARDENA-Elektrowerkzeuge auszuführen, um Sicherheitsgefährdungen zu vermeiden.

→ **Betreiben Sie das Produkt nicht während es geladen wird.**

→ **Diese Sicherheitshinweise gelten nur für 18V Li-Ionen Akkus des POWER FOR ALL Systems.**

→ **Verwenden Sie den Akku nur in Produkten der POWER FOR ALL System Partner.**

POWER FOR ALL gekennzeichnete 18V-Akkus sind vollständig kompatibel mit folgenden Produkten: alle 18V Produkte der POWER FOR ALL System-Partner.

→ **Beachten Sie die Akkuempfehlungen in der Betriebsanleitung Ihres Produktes.** Nur so können der Akku und das Produkt gefahrlos betrieben werden und die Akkus werden vor gefährlicher Überlastung geschützt.

→ **Laden Sie die Akkus nur mit Ladegeräten auf, die vom Hersteller oder von Partnern des POWER FOR ALL Systems empfohlen werden.**

Durch ein Ladegerät, das für eine bestimmte Art von Akku geeignet ist, besteht Brandgefahr, wenn es mit anderen Akkus verwendet wird (Akku-Typ: PBA 18V.../Kompatible Ladegeräte: AL 18...).

→ **Der Akku wird teilgeladen ausgeliefert.**

Um die volle Leistung des Akkus zu gewährleisten, laden Sie vor dem ersten Einsatz den Akku vollständig im Ladegerät auf.

→ **Bewahren Sie Akkus außerhalb der Reichweite von Kindern auf.**

→ **Öffnen Sie den Akku nicht.** Es besteht die Gefahr eines Kurzschlusses.

→ **Bei Beschädigung und unsachgemäßem Gebrauch des Akkus können Dämpfe austreten. Der Akku kann brennen oder explodieren.**

Führen Sie Frischluft zu und suchen Sie bei Beschwerden einen Arzt auf. Die Dämpfe können die Atemwege reizen.

→ Bei falscher Anwendung oder beschädigtem Akku kann brennbare Flüssigkeit aus dem Akku austreten. Vermeiden Sie den Kontakt damit. Bei zufälligem Kontakt mit Wasser abspülen. Wenn die Flüssigkeit in die Augen kommt, nehmen Sie zusätzliche ärztliche Hilfe in Anspruch.

Austretende Akkuflüssigkeit kann zu Hautreizungen oder Verbrennungen führen.

→ Bei defektem Akku kann Flüssigkeit austreten und angrenzende Gegenstände benetzen. Überprüfen Sie betroffene Teile.


Reinigen Sie diese oder tauschen Sie sie gegebenenfalls aus.

→ Schließen Sie den Akku nicht kurz. Halten Sie den nicht benutzten Akku fern von Büroklammern, Münzen, Schlüsseln, Nägeln, Schrauben oder anderen kleinen Metallgegenständen, die eine Überbrückung der Kontakte verursachen könnten. Ein Kurzschluss zwischen den Akkukontakten kann Verbrennungen oder Feuer zur Folge haben.

→ Die Kontakte der Batterie können nach dem Gebrauch heiß sein. Achten Sie auf die heißen Kontakte, wenn Sie die Batterie entfernen.

→ Durch spitze Gegenstände wie z. B. Nagel oder Schraubenzieher oder durch äußere Krafteinwirkung kann der Akku beschädigt werden. Es kann zu einem internen Kurzschluss kommen und der Akku brennen, rauchen, explodieren oder überhitzen.

→ Warten Sie niemals beschädigte Akkus. Sämtliche Wartung von Akkus sollte nur durch den Hersteller oder bevollmächtigte Kundendienststellen erfolgen.


→  **Schützen Sie den Akku vor Hitze, z. B. auch vor dauernder Sonneneinstrahlung, Feuer, Schmutz, Wasser und Feuchtigkeit.** Es besteht Explosions- und Kurzschlussgefahr.

→ **Betreiben und lagern Sie den Akku nur bei einer Umgebungstemperatur zwischen -20 °C und +50 °C.** Lassen Sie den Akku z. B. im Sommer nicht im Auto liegen. Bei Temperaturen < 0 °C kann es gerätespezifisch zu Leistungseinschränkung kommen.

→ **Laden Sie den Akku nur bei Umgebungstemperaturen zwischen 0 °C und +45 °C. Laden Sie den Akku mit USB-Anschluss nur über diesen bei Umgebungstemperaturen zwischen +10 °C und +35 °C.** Laden außerhalb des Temperaturbereiches kann den Akku beschädigen oder die Brandgefahr erhöhen.

→ **Lassen Sie den Akku nach dem Gebrauch mindestens 30 Minuten lang abkühlen, bevor Sie ihn laden oder lagern.**

1.3.3 Zusätzliche elektrische Sicherheitshinweise

 **GEFAHR!**
Herzstillstand!

Dieses Produkt erzeugt beim Betrieb ein elektromagnetisches Feld. Dieses Feld kann sich unter bestimmten Bedingungen auf die Funktionsweise aktiver oder passiver medizinischer Implantate auswirken. Um die Gefahr von Situationen, die zu schweren oder tödlichen Verletzungen führen können, auszuschließen, sollten Personen mit einem medizinischen Implantat vor dem Gebrauch dieses Produkts ihren Arzt und den Hersteller des Implantats konsultieren.

→ Nehmen Sie den Akku ab, wenn er nicht benutzt wird.

→ Nicht in explosionsgefährdeter Umgebung verwenden.

→ Entfernen Sie im Notfall den Akku.


→ Verwenden Sie im Notfall den Sicherheitsschalter.

→ Verwenden Sie das Akku-Produkt nur zwischen 0 °C bis 40 °C.

→ Verwenden Sie das Produkt nicht bei Regen oder Nässe.

→ Schützen Sie die Akkukontakte vor Feuchtigkeit.

1.3.4 Zusätzliche persönliche Sicherheitshinweise

 **GEFAHR!**
Erstickungsgefahr!

Kleinere Teile können leicht verschluckt werden. Durch den Polybeutel besteht Erstickungsgefahr für Kleinkinder.

→ Halten Sie Kleinkinder während der Montage fern.

→ Schneiden Sie das Gras nicht, indem Sie die Maschine zu sich heranziehen.

→ Halten Sie die Lufteinlässe vor der Lagerung mit einer Bürste sauber.

→ Greifen Sie während der Benutzung des Mähers nicht in die Öffnungen.

→ Behinderte oder schwache Personen sollten für den Transport eine zweite Person um Hilfe bitten (Gewicht).

→ Zerlegen Sie das Produkt nicht über den Lieferzustand hinaus.

→ Tragen Sie Handschuhe, rutschfeste Schuhe und Sichtschutz.

→ Starten Sie den Rasenmäher nur mit aufrecht montiertem Griff.

→ Vermeiden Sie eine Überlastung des Rasenmähers.

→ Arbeiten Sie nicht mit dem Produkt, wenn Sie müde oder krank sind oder unter Einfluss von Alkohol, Drogen oder Medikamenten stehen.

→ Trage Schutzhandschuhe.

→ Warte bis das Messer still steht.

→ Entferne den Sicherheitsschlüssel.

2.1 Untere Holme montieren [Abb. A1]:

1. Schiebe beide unteren Holme ① in die Holmaufnahmen ②.
Stelle sicher, dass die Holme vollständig eingesteckt sind und dass die Löcher in den Holmen an den Löchern der Holmaufnahmen ausgerichtet sind.
2. Stecke beide Flügelschrauben ③ in die Löcher der Holmaufnahmen ②.
3. Ziehe beide Flügelschrauben ③ fest.
Stelle sicher, dass die Flügelschrauben vollständig festgezogen sind.

2.2 Oberen Holm montieren [Abb. A2]:

Der obere Holm ④ kann zur Höhenverstellung in 3 Positionen an den unteren Holmen ① montiert werden.

2.2.1 Arbeitsposition:

→ Stelle die Höhe des Holms so ein, dass du dich in aufrechter Haltung befindest, wenn du den Mäher verwendest.

Position	Höhe des Griffs über dem Boden
Unteres Loch	91 cm
Mittleres Loch	94 cm
Oberes Loch	97 cm

1. Stecke den oberen Holm ④ auf die unteren Holme ①.
Stelle sicher, dass die Holme vollständig eingesteckt sind und dass die gewünschten Löcher in den Holmen ausgerichtet sind.
2. Drücke beide Schrauben ⑤ durch die Löcher.
3. Setze beide Unterlegscheiben ⑥ und beide Flügelmuttern ⑦ auf die Schrauben ⑤.
4. Ziehe beide Flügelmuttern ⑦ fest.


2.3 Kabel am Holm befestigen [Abb. A3]:

1. Befestige die Klemmen ⑧ an den dafür vorgesehenen Bohrungen am Holm ①.
2. Befestige das Kabel ⑨ an den Klemmen ⑧ am Holm ①.
Stelle sicher, dass das Kabel nicht zwischen dem Holm und dem Mäher eingeklemmt ist, da sonst das Kabel beschädigt werden kann.

2.4 Grasfangkorb montieren [Abb. A4/A5]:

1. Schiebe die Zunge ⑩ von hinten in die Verbinder ⑪ am Grasfangkorb bis die Verbindungen hörbar einrasten.
Stelle sicher, dass alle Verbinder eingerastet sind.
2. Setze zuerst den Fangkorb-Griff ⑫ hinten in den Fangkorb-Deckel ⑬ ein.
3. Drücke dann den Fangkorb-Griff ⑫ vorn in den Fangkorb-Deckel ⑬ bis die Verbindungen hörbar einrasten.
Stelle sicher, dass alle Verbinder eingerastet sind.

3. BEDIENUNG

 **GEFAHR!**
Schnittverletzung durch das Messer!


Schnittverletzungsgefahr durch unbeabsichtigtes Starten.

→ Trage Schutzhandschuhe.

→ Warte bis das Messer still steht.

→ Entferne den Sicherheitsschlüssel.


3.1 Akku laden [Abb. O1/O2/O3]:

 **ACHTUNG!**

Die Spannung der Stromquelle muss mit den Angaben auf dem Typenschild des Ladegerätes übereinstimmen.

→ Beachte die Netzspannung.

2. MONTAGE

 **GEFAHR!**
Schnittverletzung durch das Messer!

Schnittverletzungsgefahr durch unbeabsichtigtes Starten.

Bei dem GARDENA Akku-Mäher Art. 14632-55 ist kein Akku und kein Ladegerät im Lieferumfang enthalten.

Durch das intelligente Ladeverfahren wird der Ladezustand des Akkus automatisch erkannt und abhängig von Akkutemperatur und -spannung mit dem jeweils optimalen Ladestrom geladen.

Dadurch wird der Akku geschont und bleibt bei Aufbewahrung im Ladegerät immer vollständig aufgeladen.

1. Öffne den Deckel (18) der Akku-Aufnahme (19).
2. Drücke die Entriegelungs-Taste (A) und entnimm den Akku (B) aus der Akku-Aufnahme (19).
3. Schließe das Akku-Ladegerät (C) an eine Netzsteckdose an.
4. Schiebe das Akku-Ladegerät (C) auf den Akku (B).

Wenn die Akku-Ladeanzeige (16) am Ladegerät grün blinkt, wird der Akku geladen.

Wenn die Akku-Ladeanzeige (16) am Ladegerät permanent grün leuchtet, ist der Akku vollständig geladen (Ladedauer, siehe 7. TECHNISCHE DATEN).

5. Prüfe in regelmäßigen Abständen den Ladezustand beim Laden.
6. Wenn der Akku (B) vollständig geladen ist, kann der Akku (B) vom Ladegerät (C) getrennt werden.

3.2 Bedeutung der Anzeigeelemente:

3.2.1 Anzeige am Ladegerät [Abb. O3]:

Blinklicht Akku-Ladeanzeige (16)



Der Ladevorgang wird durch **Blinken** der Akku-Ladeanzeige (16) signalisiert.

Hinweis: Der Ladevorgang ist nur möglich, wenn die Temperatur des Akkus im zulässigen Ladetemperaturbereich ist, siehe 7. TECHNISCHE DATEN.

Dauerlicht Akku-Ladeanzeige (16)



Das **Dauerlicht** der Akku-Ladeanzeige (16) signalisiert, dass der Akku vollständig aufgeladen ist **oder** dass die Temperatur des Akkus außerhalb des zulässigen Ladetemperaturbereiches ist und deshalb nicht geladen werden kann. Sobald der zulässige Temperaturbereich erreicht ist, wird der Akku geladen.

Ohne eingesteckten Akku signalisiert das **Dauerlicht** der Akku-Ladeanzeige (16), dass der Netzstecker in die Steckdose eingesteckt ist und das Ladegerät betriebsbereit ist.

3.2.2 Akku-Ladezustands-Anzeige (17) am Produkt [Abb. O4]:

Nach dem Start des Produkts wird die Akku-Ladezustands-Anzeige (17) für 5 Sekunden angezeigt.

Akku-Ladezustands-Anzeige	Akku-Ladezustand
(17), (18) und (19) leuchten grün	67 – 100 % geladen
(17) und (18) leuchten grün	34 – 66 % geladen
(17) leuchtet grün	11 – 33 % geladen
(17) blinkt grün	0 – 10 % geladen

Wenn die LED (17) grün blinkt, muss der Akku geladen werden.

Wenn die Fehler-LED (18) leuchtet oder blinkt, siehe 6. FEHLERBEHEBUNG.

3.2.3 Eco-Taste [Abb. O4]:

Der Eco-Modus reduziert die Drehzahl des Motors auf 3100 U/min für eine maximale Akku-Laufzeit.

3.2.3.1 Eco Modus aktivieren:

- Drücke die Eco-Taste (E) auf dem Bedienfeld.
Der Eco-Modus ist aktiviert und die LED (16) leuchtet.

3.2.3.2 Eco Modus deaktivieren:

- Drücke die Eco-Taste (E) auf dem Bedienfeld.
Der Eco-Modus ist deaktiviert und die LED (16) leuchtet nicht.

3.3 Schnitthöhe einstellen [Abb. O5]:

Die Schnitthöhe kann von 35 – 65 mm in 4 Positionen eingestellt werden.

3.3.1 Schnitthöhe verkleinern:

- Drücke die Taste (20) und drücke den Griff (21) nach unten um die Schnitthöhe zu verkleinern.

3.3.2 Schnitthöhe vergrößern:

- Drücke die Taste (20) und ziehe den Griff (21) nach oben um die Schnitthöhe zu vergrößern.

3.4 Mähen mit dem Grassfangkorb [Abb. O6]:



GEFAHR!

Schnittverletzung durch das Messer!

Schnittverletzungsgefahr durch unbeabsichtigtes Starten.

- Greife nicht mit den Händen in die Auswurföffnung.

3.4.1 Grasfangkorb in den Mäher einsetzen:

1. Hebe die Schutzklappe (22) an.
2. Setze den Grasfangkorb (23) am Fangkorb-Griff (12) in den Mäher ein.
Stelle sicher, dass der Grasfangkorb fest sitzt.
3. Starte den Mäher.

3.4.2 Grasfangkorb leeren:

Beim Mähen öffnet sich die Füllstandanzeige (24). Wenn sich diese während des Mähens schließt, ist der Grasfangkorb voll.

1. Wenn der Grasfangkorb (23) voll ist, stoppe den Mäher.
2. Hebe die Schutzklappe (22) an.
3. Entnimm den Grasfangkorb am Fangkorb-Griff (12).
4. Leere den Grasfangkorb (23).

3.5 Mäher starten/stoppen [Abb. O1/O7]:



GEFAHR!

Körperverletzung!

Verletzungsgefahr, wenn das Produkt beim Loslassen des Starthebels nicht stoppt.

- Umgehe nicht die Sicherheitsvorrichtungen oder Schalter.
→ Befestige beispielsweise nicht den Starthebel am Griff.

3.5.1 Mäher starten:

Das Produkt ist mit einer Zweihand-Sicherheitsvorrichtung (Starthebel und Sicherheitssperre) ausgestattet, die ein unbeabsichtigtes Einschalten des Produkts verhindert.

Es sind zwei Starthebel (26) vorhanden. Einer der beiden muss zum Starten verwendet werden.

Wir empfehlen nur 4 Ah Akkus P4A PBA 18V/72 (**Art. 14905**) oder größer zu verwenden.

1. Öffne den Deckel (18) der Akku-Aufnahme (19).
2. Setze den Akku (B) in die Akku-Aufnahme (19) bis dieser hörbar einrastet.
3. Stecke den Sicherheitsschlüssel (19) in den Mäher und drehe ihn in die Stellung **1**.
4. Schließe den Deckel (18) der Akku-Aufnahme (19).
5. Drücke die Sicherheitssperre (25) mit einer Hand, und ziehe den Starthebel (26) mit der anderen Hand zum Griff.
Der Mäher startet und die Akku-Ladezustands-Anzeige (17) wird für 5 Sekunden angezeigt.
6. Lasse die Sicherheitssperre (25) los.

3.5.2 Mäher stoppen:

1. Lasse den Starthebel (26) los.
Der Mäher stoppt.
2. Drehe den Sicherheitsschlüssel (19) in die Stellung **0**, und entnimm ihn, um ein Entladen des Akkus zu verhindern.

3.6 Mäh-Tipps:

3.6.1 Tipps zur Verwendung des Mähers:

Wenn sich Schnittgut in der Auswurföffnung befindet, ziehe den Mäher ca. 1 m zurück, sodass das Schnittgut nach unten herausfallen kann.

Um einen gepflegten Rasen zu erhalten, empfehlen wir, den Rasen regelmäßig, wenn möglich einmal pro Woche, zu mähen. Der Rasen wird dichter, wenn er regelmäßig gemäht wird.

Mähe nach längeren Mähpausen (Urlaubsrasen) zunächst mit der größten Schnitthöhe in eine Richtung und anschließend quer dazu in der gewünschten Schnitthöhe. Dies verhindert eine mögliche Blockade des Messers durch zu viel Schnittgut.

Mähe den Rasen nach Möglichkeit nur in trockenem Zustand. Wenn das Gras feucht ist, wird das Schnittmuster unregelmäßig.

3.6.2 Schnittleistung und Akkuladung:

Die Rasenfläche pro Akkuladung ist von verschiedenen Faktoren abhängig, wie Feuchtigkeit, Grasdichte und Schnitthöhe. Für eine optimale Flächennutzung schalte den Mäher nicht zu häufig ein und aus, da die Akkulaufzeit dadurch reduziert wird. Die Schnittleistung pro Akkuladung kann durch größere Schnitthöhe und häufiges Mähen optimal genutzt werden.

Der Eco-Modus reduziert die Drehzahl des Motors auf 3100 U/min für eine maximale Akku-Laufzeit.

3.6.3 Rasenfläche pro Akkuladung:

System-Akku 4,0 Ah	max. 200 m ²
System-Akku 5,0 Ah	max. 250 m ²
System-Akku 6,0 Ah	max. 300 m ²

4. WARTUNG



GEFAHR!

Schnittverletzung durch das Messer!

Schnittverletzungsgefahr durch unbeabsichtigtes Starten.

- Trage Schutzhandschuhe.
- Warte bis das Messer still steht.
- Entferne den Sicherheitsschlüssel.
- Entnimm den Akku.

4.1 Mäher reinigen:



GEFAHR!

Körperverletzung!

Verletzungsgefahr und Risiko einer Beschädigung des Produkts.

- Reinige das Produkt nicht mit Wasser oder einem Wasserstrahl (insbesondere Hochdruckwasserstrahl).
- Reinige nicht mit Chemikalien einschließlich Benzin oder Lösungsmitteln. Einige können wichtige Kunststoffteile zerstören.

Die Lüftungsschlitze müssen immer sauber sein.

- Reinige die Ober- und Unterseite des Mähers nach jedem Benutzen.

4.1.1 Oberseite des Mähers reinigen:

1. Reinige die Oberseite des Mähers mit einem feuchten Tuch.
2. Reinige die Luftschlitze mit einer weichen Bürste (verwende keine scharfen Gegenstände).

4.1.2 Unterseite des Mähers reinigen [Abb. M1]:

1. Lege den Mäher vorsichtig auf die Seite.
2. Reinige die Unterseite, das Messer und die Auswurföffnung ⑳ mit einer weichen Bürste (verwende keine scharfen Gegenstände).

4.1.3 Grasfangkorb reinigen:

- Reinige den Grasfangkorb mit einer weichen Bürste (verwende keine scharfen Gegenstände).

4.2 Akku und Akku-Ladegerät reinigen:

Die Oberfläche und die Kontakte des Akkus und des Akku-Ladegeräts müssen sauber und trocken sein, bevor der Akku an das Akku-Ladegerät angeschlossen wird.

- Verwende kein fließendes Wasser

4.2.1 Akku reinigen:

- Reinige gelegentlich die Lüftungsschlitze und die Kontakte des Akkus mit einem weichen, sauberen und trockenen Pinsel.

4.2.2 Akku-Ladegerät reinigen:

- Reinige die Kontakte und die Kunststoffteile mit einem weichen, trockenen Tuch.

5. LAGERUNG

5.1 Außerbetriebnahme:

Das Produkt muss für Kinder unzugänglich aufbewahrt werden.

1. Drehe den Sicherheitsschlüssel ⑨ in die Stellung 0, und entnimm ihn um ein Entladen des Akkus zu verhindern.
2. Entnimm den Akku.
3. Lade den Akku.
4. Leere den Grasfangkorb ㉓.
5. Reinige den Mäher, den Akku und das Ladegerät (siehe 4. WARTUNG).
6. Bewahre den Mäher, den Akku und das Akku-Ladegerät an einem trockenen, geschlossenen und frostsicheren Ort auf.

5.1.1 Platzsparende Lager-Position [Abb. S1]:

1. Löse beide Flügelmuttern ⑦.
2. Klappe den oberen Holm ④ nach unten auf den Mäher.
Stelle sicher, dass das Kabel nicht zwischen dem oberen und unteren Holm eingeklemmt ist, da sonst das Kabel beschädigt werden kann.

6. FEHLERBEHEBUNG



GEFAHR!

Schnittverletzung durch das Messer!

Schnittverletzungsgefahr durch unbeabsichtigtes Starten.

- Trage Schutzhandschuhe.
- Warte bis das Messer still steht.
- Entferne den Sicherheitsschlüssel.
- Entnimm den Akku.

6.1 Messer austauschen [Abb. T1/T2]:



GEFAHR!

Körperverletzung!

Schnittverletzungsgefahr falls sich ein beschädigtes oder verbogenes Messer oder eines mit Unwucht oder angeschlagenen Schnittkanten dreht.

- Verwende den Mäher nicht mit beschädigtem oder verbogenem Messer, Messer mit Unwucht oder angeschlagenen Schnittkanten.
- Schleife das Messer nicht nach.

Die **GARDENA Ersatzteile** sind bei deinem **GARDENA Händler** oder beim **GARDENA Service** erhältlich.

- Verwende nur ein original **GARDENA Ersatzmesser** **Art. 4121**

Aus Sicherheitsgründen empfehlen wir das Messer durch den GARDENA Service oder durch einen von GARDENA autorisierten Vertragshändler austauschen zu lassen.









1. Stecke einen Schraubendreher in eines der vorgesehenen Löcher ㉔ an der Unterseite des Gehäuses.
Der Schraubendreher dient somit als Anschlag für das Messer.
2. Schraube die Messerschraube ㉔ aus.
Stelle sicher, dass der Abstandhalter ㉕ bei der Kraftanwendung nicht beschädigt wird.
3. Entnimm die Messerschraube ㉔ und die Unterlegscheibe ㉕.
4. Entnimm das Messer ㉔.
5. Setze das neue Messer ㉔ in den Mäher ein. Dabei muss die Beschriftung auf dem Messer (**this side to grass**) sichtbar sein.
6. Setze die Unterlegscheibe ㉕ und die Messerschraube ㉔ in den Mäher ein.
7. Schraube das neue Messer ㉔ mit der Messerschraube ㉔ fest (das Anzugsdrehmoment beträgt 15 – 20 Nm). Ziehe es nicht zu fest an.

Stelle sicher, dass der Abstandhalter  bei der Kraftanwendung nicht beschädigt wird.

8. Ziehe den Schraubendreher aus dem Mäher.

Stelle sicher, dass der Schraubendreher entfernt ist, bevor der Mäher wieder gestartet wird.

6.2 Fehler-Tabelle:

Problem	Mögliche Ursache	Abhilfe
Motor ist blockiert	Hindernis blockiert den Motor.	→ Entferne das Hindernis.
	Schnitthöhe ist zu klein eingestellt.	→ Stelle eine größere Schnitthöhe ein.
Laute Geräusche, der Mäher klappert	Schrauben am Motor, der Befestigung oder am Mähergehäuse sind lose.	→ Lasse die Schrauben durch einen autorisierten Vertrags Händler oder durch den GARDENA Service nachziehen.
Mäher läuft unruhig oder vibriert stark	Messer ist beschädigt oder verschlissen.	→ Tausche das Messer aus.
	Messerschraube ist gelöst.	→ Ziehe die Messerschraube fest.
	Messer ist stark verschmutzt.	→ Reinige den Mäher. Wenn dadurch das Problem nicht behoben wird, wende dich an den GARDENA Service.
Der Rasen ist nicht sauber gemäht	Messer ist stumpf oder beschädigt.	→ Tausche das Messer aus.
	Schnitthöhe ist zu klein eingestellt.	→ Stelle eine größere Schnitthöhe ein.
Mäher startet nicht oder stoppt. LED  blinkt grün [Abb. 04]	Akku ist leer.	→ Lade den Akku.
Mäher startet nicht oder stoppt. Fehler-LED  leuchtet rot [Abb. 04]	Akkutemperatur ist außerhalb des zulässigen Bereichs.	→ Warte bis die Akkutemperatur wieder zwischen 0 °C – + 45 °C liegt.
	Zwischen den Akkukontakten befinden sich Wassertropfen oder Feuchtigkeit.	→ Entferne die Wassertropfen oder Feuchtigkeit mit einem trockenen Tuch.
	Hindernis blockiert den Motor.	→ Entferne das Hindernis.
Mäher startet nicht oder stoppt. Fehler-LED  blinkt rot [Abb. 04]	Mäher ist defekt.	→ Wende dich an den GARDENA Service.
	Mäher startet nicht oder stoppt. Fehler-LED  leuchtet nicht [Abb. 04]	Akku ist nicht vollständig in die Akku-Aufnahme eingesetzt.
Mäher startet nicht oder stoppt. Fehler-LED  leuchtet nicht [Abb. 04]	Sicherheitsschlüssel ist nicht auf Stellung 1 gedreht.	→ Drehe den Sicherheitsschlüssel in die Stellung 1.
	Akku ist defekt.	→ Ersetze den Akku.
	Mäher ist defekt.	→ Wende dich an den GARDENA Service.
	Ladevorgang ist nicht möglich. Akku-Ladeanzeige  leuchtet dauerhaft grün [Abb. 03]	Akku ist nicht korrekt auf das Ladegerät aufgeschoben.
Ladevorgang ist nicht möglich. Akku-Ladeanzeige  leuchtet nicht [Abb. 03]	Akkukontakte sind verschmutzt.	→ Reinige die Akkukontakte (z. B. durch mehrfaches Ein- und Ausstecken des Akkus. Ggf. den Akku ersetzen).
	Akkutemperatur ist außerhalb des zulässigen Bereichs.	→ Warte bis die Akkutemperatur wieder zwischen 0 °C – + 45 °C liegt.
	Akku ist defekt.	→ Ersetze den Akku.
Ladevorgang ist nicht möglich. Akku-Ladeanzeige  leuchtet nicht [Abb. 03]	Netzstecker des Ladegerätes ist nicht korrekt eingesteckt.	→ Stecke den Netzstecker vollständig in die Steckdose.
	Steckdose, Netzkabel oder Ladegerät ist defekt.	→ Prüfe die Netzspannung. Lasse ggf. das Ladegerät durch einen autorisierten Vertragshändler oder durch den GARDENA Service prüfen.

HINWEIS:

Reparaturen dürfen nur von den GARDENA Service-Centern sowie von Fachhändlern durchgeführt werden, die von GARDENA autorisiert sind.

→ Bitte wende dich bei anderen Störungen an das GARDENA Service-Center.

7. TECHNISCHE DATEN

Akku-Rasenmäher	Einheit	Wert (Art. 14632)
Drehzahl des Messers (Normal / Eco)	U/min	3500 / 3100
Schnittbreite	cm	37
Schnitt Höheneinstellung (4 Positionen)	mm	35 – 65
Volumen des Grasfangkorbs	l	30
Gewicht (ohne Akku)	kg	9,93
Schalldruckpegel $L_{pA}^{1)}$ Unsicherheit k_{pA}	dB (A)	77 3
Schalleistungspegel $L_{WA}^{2)}$: gemessen / garantiert Unsicherheit k_{WA}	dB (A)	88 / 90 0,7
Handarmschwingung $a_{vhw}^{1)}$ Unsicherheit k_{vhw}	m/s ²	≤ 2,5 1,5

Messverfahren gemäß: ¹⁾ EN IEC 62841-4-3 ²⁾ RL 2000/14/EC / S.I. 2001 No.1701



HINWEIS: Der angegebene Vibrationsemissionswert wurde entsprechend einem genormten Prüfverfahren gemessen und kann zum Vergleich von Elektrowerkzeugen miteinander herangezogen werden. Dieser Wert kann auch für die vorläufige Beurteilung der Exposition verwendet werden. Der Vibrationsemissionswert kann während der tatsächlichen Verwendung des Elektrowerkzeugs variieren, je nachdem, wie die Maschine eingesetzt wird. Als Sicherheitsmaßnahme sollten Sie maximal 1 Stunde ohne Unterbrechung mit der Maschine arbeiten.

System-Akku PBA 18V 4,0Ah W-C	Einheit	Wert (Art. 14905)
Akku-Spannung	V (DC)	18
Akku-Kapazität	Ah	4,0
Anzahl der Zellen (Li-Ion)		10
Geeignete POWER FOR ALL System Akku-Ladegeräte		AL 1810 CV / AL 1815 CV / AL 18V-20 / AL 1830 CV / AL 1880 CV
Akku-Ladegerät AL 1810 CV P4A	Einheit	Wert (Art. 14900)
Netzspannung	V (AC)	220 – 240
Netzfrequenz	Hz	50 – 60
Nennleistung	W	26
Akku-Ladespannung	V (DC)	18
Max. Akku-Ladestrom	A	3,0
Akku-Ladezeit 80 % / 97 – 100 % (ca.)		
PBA 18V 2,0Ah W-B	min.	96 / 124
PBA 18V 2,5Ah W-B	min.	120 / 154
PBA 18V 4,0Ah W-C	min.	192 / 244
Zulässiger Ladetemperaturbereich	°C	0 – 45
Gewicht entsprechend EPTA-Procedure 01:2014	kg	0,17
Schutzklasse		□ / II
Geeignete POWER FOR ALL System Akkus		PBA 18V

8. ZUBEHÖR/ERSATZTEILE

GARDENA Ersatzmesser	Als Ersatz für stumpfe Messer.	Art. 4121
GARDENA System-Akku P4A PBA 18V/45 P4A PBA 18V/72	Akku für zusätzliche Laufzeit oder zum Austausch.	Art. 14903 Art. 14905
GARDENA Akku-Schnellladegerät AL 1830 CV P4A	Zum schnellen Laden des POWER FOR ALL System Akkus PBA 18V..W-..	Art. 14901

9. SERVICE

9.1 Wir bieten Ihnen umfangreiche Serviceleistungen:

- Qualifizierte, schnelle und kostengünstige Reparatur durch unseren **Zentralen Reparaturservice** – Bearbeitungsdauer in unserem Hause max. 5 Arbeitstage

- Einfache und kostengünstige Rücksendung an GARDENA
 - Rücksendeportale unter www.gardena.com/de/service/reparatur-service
 - **Abhol-Service:** Abholung innerhalb von 2 Tagen
 - nur innerhalb Deutschlands
- Kompetente Beratung bei Störung/Reklamation durch unseren **Technischen Service**
- Schnelle und kostengünstige Ersatzteilversorgung durch unseren **Zentralen Ersatzteil-Service**
 - Bearbeitungsdauer in unserem Hause max. 2 Arbeitstage

9.2 Service-Anschrift

GARDENA Manufacturing GmbH Service
Hans-Lorenser-Str. 40, D-89079 Ulm

Ihre direkte Verbindung zum Service in Deutschland

Telefon (07 31) 4 90 + Durchwahl
www.gardena.com/de/service/

Technische Störungen/Reklamationen

Telefon 290 Fax 389 E-mail: service@gardena.com

Reparaturen/Antworten auf Kostenvoranschläge

Telefon 300 Fax 249 E-mail: service@gardena.com

Ersatzteilbestellung/Allgemeine Produktberatung

Telefon 123 Fax 249 E-mail: service@gardena.com

Abholservice

(0 18 03) / 30 81 00 oder (0 18 03) / 00 16 89
(0,09 €/je angefangene Min. Festnetz,
Mobilfunk max. 0,42 €/je angefangene Min.)

Ihre direkte Verbindung zum Service: Unsere Kunden in Österreich und in der Schweiz wenden sich bitte an die Servicestelle (Anschrift siehe Umschlagseite)

in Österreich (+43) (0) 732 77 01 01-485
service.gardena@husqvarnagroup.com

in der Schweiz (+41) (0) 62 887 37 90
info@gardena.ch

Vertreiber von Lebensmitteln mit einer Gesamtverkaufsfläche von mindestens 800 m², die mehrmals im Kalenderjahr oder dauerhaft Elektro- und Elektronikgeräte anbieten und auf dem Markt bereitstellen, sind verpflichtet,

1. bei der Abgabe eines neuen Elektro- oder Elektronikgerätes an einen Endnutzer ein Altgerät des Endnutzers der gleichen Geräteart, das im Wesentlichen die gleichen Funktionen wie das neue Gerät erfüllt, am Ort der Abgabe oder in unmittelbarer Nähe hierzu unentgeltlich zurückzunehmen; Ort der Abgabe ist auch der private Haushalt, sofern dort durch Auslieferung die Abgabe erfolgt: in diesem Fall ist die Abholung des Altgerätes für den Endnutzer unentgeltlich; und
2. auf Verlangen des Endnutzers Altgeräte, die in keiner äußeren Abmessung größer als 25 cm sind, im Einzelhandelsgeschäft oder in unmittelbarer Nähe hierzu unentgeltlich zurückzunehmen; die Rücknahme darf nicht an den Kauf eines Elektro- oder Elektronikgerätes geknüpft werden und ist auf drei Altgeräte pro Geräteart beschränkt.

Der Vertreiber hat beim Abschluss des Kaufvertrages für das neue Elektro- oder Elektronikgerät den Endnutzer über die Möglichkeit zur unentgeltlichen Rückgabe bzw. Abholung des Altgerätes zu informieren und den Endnutzer nach seiner Absicht zu befragen, ob bei der Auslieferung des neuen Geräts ein Altgerät zurückgegeben wird.

Dies gilt auch bei Vertrieb unter Verwendung von Fernkommunikationsmitteln, wenn die Lager- und Versandflächen für Elektro- und Elektronikgeräte mindestens 400 m² betragen oder die gesamten Lager- und Versandflächen mindestens 800 m² betragen wobei die unentgeltliche Abholung auf Elektro- und Elektronikgeräte der Kategorien

- 1 (Wärmeüberträger),
- 2 (Bildschirmgeräte) und
- 4 (Großgeräte mit mindestens einer äußeren Abmessung über 50 cm)

beschränkt ist. Für alle übrigen Elektro- und Elektronikgeräte muss der Vertreiber geeignete Rückgabemöglichkeiten in zumutbarer Entfernung zum jeweiligen Endnutzer gewährleisten; das gilt auch für Altgeräte, die in keiner äußeren Abmessung größer als 25 cm sind, die der Endnutzer zurückgeben will, ohne ein neues Gerät zu kaufen.

10. ENTSORGUNG

10.1 Entsorgung des Mähers

(gemäß Richtlinie 2012/19/EU / S.I. 2013 No. 3113):



Das Produkt darf nicht über den normalen Haushaltsmüll entsorgt werden. Es muss gemäß den geltenden lokalen Umweltschutzvorschriften entsorgt werden.

WICHTIG!

→ Entsorge das Produkt über oder durch deine örtliche Recycling-Sammelstelle.

10.2 Entsorgung des Akkus:



Der Akku enthält Lithium-Ionen-Zellen, die am Ende ihrer Lebensdauer getrennt vom normalen Hausmüll zu entsorgen sind.

Li-ion

WICHTIG!

1. Entlade die Lithium-Ionen-Zellen vollständig (wende dich hierzu an den GARDENA Service).
2. Sichere die Lithium-Ionen-Zellen-Kontakte gegen Kurzschluss.
3. Entsorge die Lithium-Ionen-Zellen fachgerecht über oder durch deine örtliche Recycling-Sammelstelle.

10.3 Informationen zur Rücknahme von Elektro-Altgeräten für private Haushalte (gilt nur für Deutschland):

Wie im Folgenden näher beschrieben, sind bestimmte Vertreiber zur unentgeltlichen Rücknahme von Altgeräten verpflichtet. Vertreiber mit einer Verkaufsfläche für Elektro- und Elektronikgeräte von mindestens 400 m² sowie

<p>de EU-Konformitätserklärung Der Unterzeichnende bestätigt als Bevollmächtigter des Herstellers, der GARDENA Germany AB, PO Box 7454, S-103 92, Stockholm, Schweden, dass das (die) nachfolgend bezeichnete(n) Geräte(n) in der von uns in Verkehr gebrachten Ausführung die Anforderungen der harmonisierten EU-Richtlinien, EU-Sicherheitsstandards und produktspezifischen Standards erfüllt/erfüllen. Bei einer nicht mit uns abgestimmten Änderung des (der) Geräte(s) verliert diese Erklärung ihre Gültigkeit.</p>	<p>hu EU megfeleléségi nyilatkozat Az alulírott, a GARDENA Germany AB, Pf. 7454, S-103 92, Stockholm, Svédország megbízotti minőségében megerősíti, hogy az általunk alábbi kivitelben forgalomba hozott, lent nevezett eszköz(ök) megfelel(nek) az unióis irányelvekkel összhangba hozott nemzeti előírások követelményeinek, az EU biztonsági szabványainak és a konkrét termékre vonatkozó szabványoknak. Az eszköz(ök)nek velünk nem egyeztetett módosítása esetén ez a nyilatkozat érvényét veszti.</p>
<p>en EC Declaration of Conformity The undersigned hereby certifies as the authorized representative of the manufacturer, GARDENA Germany AB, PO Box 7454, S-103 92, Stockholm, Sweden, that when leaving our factory, the unit(s) indicated below is/are in accordance with the harmonised EU guidelines, EU standards of safety and product specific standards. This certificate becomes void if the unit(s) is/are modified without our approval.</p>	<p>cs ES prohlášení o shodě Podpisáná osoba splnomocnená výrobcem GARDENA Germany AB, PO Box 7454, S-103 92, Stockholm, Švédsko potvrzuje, že v následujícím uvedený(-é) přístroj(-e) v provedení námi uvedeném na trh splňuje/splní požadavky směrnice EU, bezpečnostních norem EU a norem specifických pro výrobek. V případě změny přístroje(-ů), která s námi nebyla dohodnuta, ztrácí toto prohlášení svou platnost.</p>
<p>fr Déclaration de conformité CE Le soussigné déclare, en tant que mandataire du fabricant, la GARDENA Germany AB, PO Box 7454, S-103 92, Stockholm, Suède, que les produits de sa fabrication sont conformes aux prescriptions des directives européennes énoncées ci-après et conformes aux règles de sécurité et autres règles qui lui sont applicables dans le cadre de l'Union européenne. Toute modification portée sur ce(s) produit(s) sans l'accord express de notre part supprime la validité de ce certificat.</p>	<p>sk EÚ vyhlásenie o zhode Dolú podpísaný potvrdzuje, ako splnomocnený zástupca výrobcu, GARDENA Germany AB, PO Box 7454, S-103 92, Stockholm, Švédsko, potvrdzuje, že v nasledujúcom uvedený(-é) prístroj(-e) v provedení námi uvedeném na trh spĺňa/splní požiadavky harmonizovaných smerníc EÚ, bezpečnostných štandardov EÚ a predpisov, špecifických pre dané výrobky. Pri zmene zariadenia/zariadení, ktorá nebola odsúhlasená našou spoločnosťou, stráca toto vyhlásenie platnosť.</p>
<p>nl EU-conformiteitsverklaring De ondergetekende bevestigt als gevolmachtigde van de fabrikant, GARDENA Germany AB, PO Box 7454, S-103 92, Stockholm, Zweden, dat het/de onderstaand vermelde apparaat/apparaten in de door ons in de handel gebrachte uitvoering voldoet/voldoen aan de eisen van de geharmoniseerde EU-richtlijnen, EU-veiligheidsnormen en productspecifieke normen. Bij een niet met ons afgestemde verandering van het apparaat/de apparaten verliest deze verklaring haar geldigheid.</p>	<p>el Δήλωση συμμόρφωσης ΕΕ Ο υπογεγραμμένος βεβαιώνει ως πληρεξούσιος του κατασκευαστή, της εταιρείας GARDENA Germany AB, Τ.Θ. 7454, S-103 92, Στοκχόλμη, Σουηδία, ότι η(οι) παρακάτω αναφερόμενη(ες) συσκευή(ές) στην έκδοσή που τίθεται από εμάς σε κυκλοφορία πληροί/πληρούν τις απαιτήσεις των εναρμονισμένων οδηγιών της ΕΕ, προτύπων ασφαλείας της ΕΕ και των ειδικών για το προϊόν προτύπων. Σε περίπτωση τροποποίησης της (των) συσκευή(ών) χωρίς προηγουμένη συνεννόηση με την εταιρεία μας παύει να ισχύει η δήλωση.</p>
<p>sv EU-försäkran om överensstämmelse Undertecknad intygar som befulldäktad företrädare för tillverkaren, GARDENA Germany AB, PO Box 7454, S-103 92, Stockholm, Sverige, att nedan angivna apparat/ nedan angivna apparater i det utförande vi har släppt på marknaden, uppfyller förordningarna i de harmoniserade EU-direktiv, EU-säkerhetsstandarderna och de produktspecifika standarderna. Denna försäkran upphör att gälla vid en ändring av apparaten/apparaterna som inte har stämts av med oss.</p>	<p>sl Izjava EU o skladnosti Spodaj podpisani kot pooblaščenec proizvajalca GARDENA Germany AB, PO Box 7454, S-103 92, Stockholm, Švedska, potrjuje, da v nadaljevanju označene naprave v izvedbi, v kakršni smo jih dali v promet, izpolnjuje zahteve usklajenih direktiv EU, varnostnega standarda EU in standardov, ki veljajo za posamezne izdelke. V primeru spremembe naprave, ki ni usklajena z nami, ta izjava neha veljati.</p>
<p>da EU-overensstemmelseserklæring Underskriveren bekræfter som fuldmægtig for producenten, GARDENA Germany AB, PO Box 7454, S-103 92, Stockholm, Sverige, at det (de) efterfølgende betegnede apparat(er) i den af os markedsførte udførelse opfylder kravene i de harmoniserede EU-direktiver, EU-sikkerhedsstandarder og produktspecifikke standarder. Foretages en ændring af apparatet/apparaterne, der ikke er aftalt med os, mister denne erklæring sin gyldighed.</p>	<p>hr EU izjava o skladnosti Dolje potpisani kao ovlaštenik proizvođača, tvrtke GARDENA Germany AB, PO Box 7454, S-103 92, Stockholm, Švedska, potvrđuje, da u nadaljevanju označene naprave u izvedbi, u kakršni smo jih dali v promet, izpolnjuje zahteve usklajenih direktiva EU, sigurnosnih standarda EU kao i standarda koji se tiču proizvoda. Ova izjava gubi valjanost u slučaju izmjena uređaja koje nisu prethodno ugovorene s nama.</p>
<p>fi EU-vaatimustenmukaisuusvakuutus Allekirjoittanut vahvistaa valmistajan, GARDENA Germany AB, PO Box 7454, S-103 92, Tukholma, Ruotsi, valtuuttamansa henkilöä, että seuraava laite täyttää/seuraavat laitteet täyttävät meidän toimittamassa mallissa yhdenmukaistettujen EU-direktiivien, EU-turvallisuusmääräysten ja tuotekohtaisen standardien vaatimukset. Laitteen/laitteiden muutoksissa, joista ei ole sovittu meidän kanssamme, menettää tämä selvitys voimassolonsa.</p>	<p>ro Declarație de conformitate UE Semnatulul, în calitate sa de împuternicit al producătorului GARDENA Germany AB, PO Box 7454, S-103 92, Stockholm, Suedia, confirmă că aparatul (aparatele) descrise în cele ce urmează, în execuția pusă de noi pe piață îndeplinesc cerințele directivei armonizate UE, ale standardelor de siguranță UE și ale standardelor specifice produsului. În cazul modificării fără aprobarea noastră prealabilă a aparatului (aparatorilor), această declarație își pierde valabilitatea.</p>
<p>it Dichiarazione di conformità UE Il sottoscritto, in quanto soggetto autorizzato dal produttore, GARDENA Germany AB, PO Box 7454, S-103 92, Stoccolma, Svezia, dichiara che l'apparecchio/gli apparecchi di seguito denominato/i, nella versione da noi immessa in commercio, soddisfa/no i requisiti delle direttive UE armonizzate, degli standard di sicurezza UE e degli standard specifici per il prodotto. La presente dichiarazione perde di validità in caso di modifica dell'apparecchio/degli apparecchi non concordata con noi.</p>	<p>bg ЕС-Декларация за съответствие Долноподписаният удостоверява като пълномощник на производителя GARDENA Germany AB, PO Box 7454, S-103 92, Стокхолм, Швеция, че по-долу описания(ите) уред(и) във варианта на изпълнение пунат от нас на пазара изпълнява/ изпълняват изискванията на хармонизираните ЕС-директиви, ЕС-норми за безопасност и специфичните норми за продукцията. В случай на промяна на уред(ите), която не е съгласувана с нас, тази декларация губи своята валидност.</p>
<p>es Declaración de conformidad de la UE El firmante declara, en calidad de apoderado del fabricante GARDENA Germany AB, PO Box 7454, S-103 92 Estocolmo (Suecia), que el/los aparato(s) mencionado(s) a continuación cumple(n), en la versión lanzada al mercado por nuestra empresa, los requisitos de las directivas de la UE armonizadas, los estándares de seguridad de la UE y los estándares específicos del producto. La presente declaración perderá su validez si se modifica(n) el/los aparato(s) sin previa aprobación por nuestra parte.</p>	<p>et EL-i vastusdeklaratsioon Allakirjutajana kinnitab tootja, GARDENA Germany AB, PO Box 7454, S-103 92, Stockholm, Rootsi, poolt volitatud isikuna, et järgnevalt nimetatud seade (seadmed) täidab (täidavad) seadme poolt turule toodud versiooni koel harmoniseeritud EL-i direktiivide, EL-i ohutusstandardite ja tootepõhiste standardite nõudeid. Seadme (seadmetel) meiega kooskõlastamata muudatuste tegemise korral kaotab käesolev deklaratsioon oma kehtivuse.</p>
<p>pt Declaração CE de Conformidade O abaixo-assinado, na qualidade de representante do fabricante, GARDENA Germany AB, PO Box 7454, S-103 92, Stockholm, Schweden, confirma que o(s) aparelho(s) a seguir designado(s) no modelo lançado por nós no mercado cumpre/cumprem os requisitos das diretivas UE harmonizadas, as normas de segurança UE e as normas específicas para estes produtos. Esta declaração perde a sua validade se forem realizadas alterações no(s) aparelho(s) sem o nosso consentimento.</p>	<p>It ES atitikties deklaracija Pasirašantis, kaip gamintojo, GARDENA Germany AB, PO Box 7454, S-103 92, Stokholmas, Švedija, įgaliotasis atstovas patvirtina, kad žemiau nurodyto(-ų) prietaiso(-ų) modeliai, kurie buvo pagaminti mūsų gamykloje, atitinka darniąsias ES direktyvas, ES saugumo standartus ir specifinius gaminių standartus. Atlikus bet koki prietaiso(-ų) pakeitimą, kuris nėra suderintas su mumis, ši deklaracija praranda galiojimą.</p>
<p>pl Deklaracja zgodności UE Niżej podpisany potwierdza jako upoważniony przedstawiciel producenta, spółki GARDENA Germany AB, PO Box 7454, S-103 92, Stokholm, Szwecja, że określone poniżej urządzenie/-nia w wersji wprowadzonej przez nas do obrotu spełnia/-niają wymogi harmonizowanych dyrektyw UE, norm bezpieczeństwa UE oraz norm dotyczących konkretnych produktów. Niniejsza deklaracja traci ważność w przypadku wprowadzania niezgodnych z nami zmian urządzenia/-ń.</p>	<p>lv ES atbilstības deklarācija Zem paraksttiesies persona kā ražotāja, uzņēmuma GARDENA Germany AB, PO Box 7454, S-103 92, Stokholma, Zviedrija, pilnvarotais pārstāvis apstiprina, ka tālāk norādītā(-s) ierīce(-s) izpildījuma, kādā mēs to (tās) esam laidusi tirgū, atbilst saskaņotajām ES direktīvajām, ES drošības standartiem un konkrētajam produktam noteiktajiem standartiem. Ierīce(-s) veicot ar mums nesaskaņotas izmaiņas, šī deklarācija zaudē savu spēku.</p>

<p>Produktbezeichnung: Description of the product: Désignation du produit : Beschrijving van het product: Beskrivning av produkten: Beskrivelse af produktet: Tuoteen kuvaus: Descrizione del prodotto: Descripción del producto: Descrição do produto: Opis produktu: A termék leírása: Popis výrobku: Popis produktu: Περιγραφή του προϊόντος: Opis izdelka: Opis proizvoda: Descrierea produsului: Описание на продукта: Toote kirjeldus: Gaminio aprašas: Izstrādājuma apraksts:</p>	<p>Akku-Rasenmäher Battery Lawnmower Tondeuse sur batterie Accu-grasmaaier Accu-gräsklippare Accu-plāneklipper Akkukäyttöinen ruohonleikkuri Rasaerba a batteria Cortacésped de batería recargable Máquina de cortar relva a bateria Akumulatorowe kosiarzki do trawy Akkumulatoros fűnyíró Akumulatorová sekačka na trávnik Akumulatorová kosačka Χλοκοπτική μπαταρίας Akumulatorska kosilnica Baterijska kosilica za travu Maşină de tuns iarbă cu baterie Акумуляторна косачка Akuga muruniiduk Akumulatorinė vejapjovė Ar akumulatoru darbināms zāles plāvējs</p>	<p>Harmonisierte EN-Normen / Harmonised EN: Schall-Leistungspegel: Noise level: Niveau sonore : Geluidsniveau: Ljudnivå: Støjniveau: Äänitaso: Livello acustico: Nivel de ruido: Nivel de ruido: Poziom hałas: Zajszint: Hladina hluku: Anbringningsjahr der CE-Kennzeichnung: Year of CE marking: Année d'apposition du marquage CE : Installatiejaar van de CE-aanduiding: Märkningsår: CE-Märkningsår: Märkningsår: Anno di applicazione della certificazione CE: Colocación del distintivo CE: Ano de marcação pela CE: Rok nadania oznakowania CE:</p>	<p>EN ISO 12100 EN 62841-1 EN IEC 62841-4-3 Ladegerät/ Charger: EN 60335-1 EN IEC 60335-2-29 Hladiny hluku: Επίπεδο θορύβου: Raven zvočne moči: Razina buke: Nível de zgomot: Ниво на шум: Műratase: Triukšmo lygis: Trokšņa līmenis : CE-jelzés elhelyezésének éve: Rok umístění značky CE: Rok udelenia značky CE: Ετος οµάρτος CE: Leoc namestivte CE-oznake: Godina dobivanja CE oznake: Anul de marcare CE: Година на поставяне на CE-маркировка: CE-mārgistuse paigaldamise aasta: Metai, kada pažymėta CE-ženklui: CE-markejuma uzlikšanas gads: 2022</p>
<p>Produkttyp: Product type: Type de produit: Producttype: Produkttyp: Producttype: Tuotetyyppi: Tipo adii produsoto: Tipo de producto: Tipo de produto: Typ produktu:</p>	<p>Terméktípus: Druh výrobku: Typ de produit: Typo προϊόντος: Vrsta izdelka: Vrsta proizvoda: Tip produs: Tip produs: Tootetüüp: Gaminio tipas: Produkta veids:</p>	<p>Artikelnummer: Article number: Référéncie : Artikelnummer: Artikelnummer: Artikelnummer: Tuotenumero: Codice articolo: Referencia: Número de referéncia: Numer katalogowy:</p>	<p>Ulm, den 28.10.2022 Ulm, 28.10.2022 Fait à Ulm, le 28.10.2022 Ulm, 28-10-2022 Ulm, 2022.10.28 Ulm, 28.10.2022 Ulmssa, 28.10.2022 Ulm, 28.10.2022 Ulm, 28.10.2022 Ulm, dnia 28.10.2022 Ulm, 28.10.2022 Ulm, dnā 28.10.2022 Ulm, 28.10.2022 Ulm, 28.10.2022 Ulm, 28.10.2022 Ulm, 28.10.2022 Ulm, 28.10.2022 Ulm, 28.10.2022 Ulm, 28.10.2022</p>
<p>EU-Richtlinien: EC-Directives: Directives CE : EG-richtlijnen: EU-direktiv: EF-direktiver: EY-direktivit: Direttive UE: Directiva CE: Diretivas CE: Dyrektywy WE: EK-irányelvek: Predpisy ES: Smernice EU: Объясн EK: Direktive EU:</p>	<p>EC directive: Directive CE: Директиви на EO: EU direktiivid: EB direktivos: EK direktivas: 2006/42/EG 2014/30/EU 2000/14/EC 2011/65/EU Ladegerät/ Charger: 2014/35/EU</p>	<p>Hinterlegte Dokumentation: GARDENA Technische Dokumentation, M. Jäger, Hans-Lorenser-Str. 40, D-89079 Ulm Konformitätsbewertungs- verfahren: Nach 2000/14/EG Art. 14 Anhang VI Deposited Documentation: GARDENA Technical Documentation, M. Jäger, Hans-Lorenser-Str. 40, D-89079 Ulm Conformity Assessment Procedure: according to 2000/14/EC Art.14 Annex VI</p>	<p>Der Bevollmächtigte Authorised representative Le mandataire De gevolmachtigde Auktoriserad representant Valtuutettu edustaja Persona delegata La persona autorizada O representante Peñomocnik Meghatalmazott Zplnomocñeneç Splnomocnený O εξουσιοδοτημένος Pooblašćenec Ovlaštena osoba Conducerea tehnică Упълномощен Volitatud esindaja Igalotasis atstovas Pilnvarotā persona</p>
<p>Benannten Stelle/ Notified body: DEKRA Testing and Certification GmbH Handwerkstraße 15 70565 Stuttgart Deutschland</p>	<p>Nummer der benannten Stelle / Number of notified body: 14632 Documentation déposée : Documentation technique GARDENA, M. Jäger, Hans-Lorenser-Str. 40, D-89079 Ulm Procédure d'évaluation de la conformité : Selon 2000/14/CE art. 14 Annexe VI</p>	<p>Reinhard Pompe Vice President Products</p>	<p>Wolfgang Engelhardt Vice President Supply Chain</p>

EN UKCA Declaration of Conformity

The manufacturer: GARDENA Germany AB, PO Box 7454, S-103 92 Stockholm, Sweden hereby certifies, when leaving our factory, the unit(s) indicated below is/are in accordance with the UK Regulations, designated standards of safety and product specific designated standards. This certificate becomes void if the units are modified without our approval.

Description of the product: **Battery Lawnmower**

Product type: **PowerMax 32/18 P4A**

Article number: **14632**

UK regulations: **S.I. 2008/1597
S.I. 2016/1091
S.I. 2012/3032
S.I. 2001/1701**

Charger:
S.I. 2016/1101

Designated standards: **EN ISO 12100
EN 62841-1
EN IEC 62841-4-3**

Ladegerät/Charger:
**EN 60335-1
EN IEC 60335-2-29**

Conformity assessment body: **Intertek Testing & Certification Ltd.
Academy Place, 1 – 9 Brook Street
Brentwood, Essex
CM14 5NQ
United Kingdom
Approved Body Number: 0359**

Number of notified body: **0359**

UK Importer: **Husqvarna UK Limited
Preston Road
Aycliffe
County Durham
UK DL5 6UP**

Deposited documentation: **GARDENA Technische Dokumentation
M. Jäger
Hans-Lorensen-Str. 40
89079 Ulm**

Noise level: measured / guaranteed **88 dB(A) / 90 dB(A)**

Conformity assessment according to: **According to S.I. 2001/1701 Art. 11 Schedule 9**

Ulm, 28.10.2022

Authorised Representative:



Reinhard Pompe
Vice President Products



Wolfgang Engelhardt
Vice President Supply Chain

<p>Deutschland / Germany GARDENA Manufacturing GmbH Central Service Hans-Lorenser-Straße 40 D-89079 Ulm Produktfragen: (+49) 731 490-123 Reparaturen: (+49) 731 490-290 service@gardena.com http://www.gardena.com</p> <p>Albania KRAFT SHPK Autostrada Tirane-Durres Km 7 1051 Tirane Phone: (+355) 69 877 7821 info@kraft.al</p> <p>Argentina ROBERTO C. RUMBO S.R.L. Predio Norlog Lote 7 Benavidez, ZC: 1621 Buenos Aires Phone: (+54) 11 5263-7862 ventas@rumbosr.com.ar</p> <p>Armenia AES Systems LLC Marshal Babajanyan Avenue 56/2 0022 Yerevan Phone: (+374) 60 651 651 masisohanyan@icloud.com</p> <p>Australia Husqvarna Australia Pty. Ltd. Locked Bag 5 Central Coast BC NSW 2252 Phone: (+61) (0) 2 4352 7400 customer.service@husqvarna.com.au</p> <p>Austria / Österreich Husqvarna Austria GmbH Industriezeile 36 4010 Linz Tel.: (+43) 732 77 01 01-485 service.gardena@husqvarnagroup.com</p> <p>Azerbaijan Proqress Xüsusi Firması Aliyar Aliyev 212, Baku, Azerbaijan Sales: +994 70 326 07 14 Aftersales: +994 77 326 07 14 www.proqress-garden.az info@proqress-garden.az</p> <p>Bahrain M.H. Al-Mahroos BUILDING 208, BLOCK 356, ROAD 328 Salihiya Phone: +973 1740 8090 almahroos@almahroos.com</p> <p>Belarus / Беларусь ООО «Мастер Гарден» 220118, г. Минск, улица Шаранговича, дом 7а Тел. (+375) 17 257 00 33 mg@mastergarden.by</p> <p>Belgium Husqvarna Belgium nv Gardena Division Leuvensesteenweg 542 Planet II E 1930 Zaventem België</p> <p>Bosnia / Hercegovina Silk Trade d.o.o. Poslovnna Zona Vila Br 20 Phone: (+387) 61 165 593 info@silktrade.com.ba</p> <p>Brazil Nordtech Maquinas e Motores Ltd. Avenida Juscelino Kubitschek de Oliveira Curitiba 3003 Brazil Phone: (+55) 41 3595-9600 contato@nordtech.com.br www.nordtech.com.br</p> <p>Bulgaria AGROLAND България АД бул. 8 Децември, № 13 Офис 5 1700 Студентски град София Тел.: (+359) 24 66 6910 info@agroland.eu</p> <p>Canada / USA GARDENA Canada Ltd. 125 Edgeware Road Unit 15 A Brampton L6Y 0P5 ON, Canada Phone: (+1) 905 792 93 30 gardena.customerservice@husqvarnagroup.com</p> <p>Chile REPRESENTACIONES JCE S.A. 2286 Avenida General Oscar Bonilla Concepcion Phone: (+56) 2 2414 2600 contacto@jce.cl</p> <p>China Husqvarna (Shanghai) Management Co., Ltd. 富世华 (上海) 管理有限公司 3F, Benq Square B, No 207, Song Hong Rd., Chang Ning District, Shanghai, P.R.C. 200335 上海市长宁区淞虹路207号明 基广场B座3楼, 邮编: 200335</p> <p>Colombia Equipos de Toyama Colombia SAS Cra. 68 D № 25 B 86 Of. 618 Edificio Torre Central Bogota Phone: +57 (1) 703 9520 / +57 (1) 703 9522 serviciocliente@toyama.com.co www.toyama.com.co</p>	<p>Costa Rica Exim CIA Costa Rica Calle 25A, B°. Montalegre Zapote San José Costa Rica Phone: (+506) 2221-5654 / (+506) 2221-5659 eximcostarica@gmail.com</p> <p>Croatia Husqvarna Austria GmbH Industriezeile 36 4010 Linz Phone: (+43) 732 77 01 01-485 service.gardena@husqvarnagroup.com</p> <p>Cyprus Pantelis Papadopoulos S.A. 92 Athinon Avenue Athens 10442 Greece Phone: (+30) 21 0519 3100 info@papadopoulos.com.gr</p> <p>Czech Republic Gardena Service Center Vrbno c/o Husqvarna Manufacturing CZ s.r.o. Jesenická 146 79326 Vrbno pod Pradedem Phone: 800 100 425 servis@gardena.cz</p> <p>Denmark GARDENA DANMARK Lejvej 19, st. 3500 Værløse Tel.: (+45) 70 26 47 70 husqvarna@husqvarna.dk www.gardena.com/dk</p> <p>Dominican Republic BOSQUESA, S.R.L. Carretera Santiago Licey Km. 5 ½ Esquina Copal II, Santiago De Los Caballeros 51000 Dominican Republic Phone: (+1) 809-562-0476 contacto@bosquesa.com.do</p> <p>Egypt Universal Agencies Co 25, Abdel Hamid Lotfy St. Giza Phone: (+20) 3 7615757</p> <p>Estonia Husqvarna Eesti OÜ Valdeku 132 EE-11216 Tallinn info@gardena.ee</p> <p>Finland Oy Husqvarna Ab Juurakkotte 5 B 2 01510 Vantaa www.gardena.fi</p> <p>France Husqvarna France 9/11 Allée des pierres mayettes 92635 Gennevilliers Cedex France http://www.gardena.com/fr N° AZUR: 0 810 00 78 23 (Prix d'un appel local)</p> <p>Georgia Transporter LLC #70, Belashvili street 0159 Tbilisi, Georgia Number: (+995) 322 14 71 71 info@transporter.com.ge www.transporter.com.ge</p> <p>Service Address and Importer to Great Britain Husqvarna UK Ltd Preston Road Aycliffe Industrial Park Newton Aycliffe County Durham DL5 6UP Phone: (+44) (0) 344 844 4558 info.gardena@husqvarna.co.uk</p> <p>Greece Π.ΠΑΠΑΔΟΠΟΥΛΟΣ ΑΕΒΕ Λεωφ. Αθηνών 92 Αθήνα T.K.104 42 Ελλάδα Τηλ. (+30) 210 5193 100 info@papadopoulos.com.gr</p> <p>Hong Kong Tung Tai Company 151-153 Hol Bun Road Kwun Tong, Kowloon Hong Kong Phone: (+852) 3583 1662 admin@tungtaico.com</p> <p>Hungary Husqvarna Magyarorszag Kft. Ezred u. 1-3 1044 Budapest Phone: (+36) 1 251-4161 vevoszolgalat.husqvarna@husqvarna.hu</p> <p>Iceland BYKO ehf. Skemmuvegi 2a 200 Kópavogur Phone: (+354) 515 4000 byko@byko.is</p> <p>MHG Verslun ehf Vikurhvarf 8 203 Kópavogur Phone: (+354) 544 4656</p> <p>India B K RAMAN AND CO Plot No. 185, Industrial Area, Phase-2, Ram Darbar Chandigarh 160002 India Phone: (+91) 98140 06530 raman@jaganhardware.com</p> <p>Iraq Alshermal Alkhadar Company Al-Faysaliah, Near Estate Bank Mosul Phone: (+964) 78 18 18 46 75</p>	<p>Ireland Liffey Distributors Ltd. 309 NW Business Park, Ballycoolen 15 Dublin Phone: (+353) 1 824 2600 info@liffeyd.com</p> <p>Israel HAGARIN LTD. 2 Nahal Harif St. 8122201 Yavne internet@hagarin.co.il Phone: (+972) 8-932-0400</p> <p>Italy Husqvarna Italia S.p.A. Via Santa Vecchia 15 23868 VALMADRERA (LC) Phone: (+39) 0341.203.111 assistenza.italia@it.husqvarna.com</p> <p>Japan Husqvarna Zenoah Co. Ltd. Japan 1-9 Minamidai, Kawagoe 350-1165 Saitama Japan gardena-jp@husqvarnagroup.com</p> <p>Kazakhstan ТОО "Ламэд" Russian Адрес: Қазақстан, г. Алматы, ул. Тажибаевой, 155/1 Тел.: (+7) (727) 355 64 00 / (+7) (700) 355 64 00 lamed@lamed.kz</p> <p>Kazakh Мекен-жайы: Қазақстан, Алматы қ., көш. Тежібаевой, 155/1 Тел.: (+7) (727) 355 64 00 / (+7) (700) 355 64 00 lamed@lamed.kz</p> <p>Kuwait Palms Agro Production Co Al Rai- Fourth Ring Road – Block 56. P.O Box: 1976 Safat 13020 Al-Rai Phone: (+965) 24730745 info@palms-kw.com</p> <p>Kyrgyzstan ООСО Алые Мәки Ав. Молдаева Гуардия 83 720014 Bishkek Phone: (+996) 312 322115</p> <p>Latvia Husqvarna Latvija SIA Ulbrokas 19A LV-1021 Riga info@gardena.lv</p> <p>Lebanon Technomec Safta Highway (Beirut – Tripoli) Center 622 Mezher Bldg. P.O.Box 215 Jounieh Phone: (+961) 9 853527 / (+961) 3 855481 tecnomec@idm.net.lb</p> <p>Lithuania UAB Husqvarna Lietuva Ateities pl. 77C LT-52104 Kaunas info@gardena.lt</p> <p>Luxembourg Magasins Jules Neuberg 39, rue Jacques Stas Luxembourg-Gasperich 2549 Case Postale No. 12 Luxembourg 2010 Phone: (+352) 40 14 01 api@neuberg.lu</p> <p>Malaysia Glomedic International Sdn Bhd Jalan Ruang No. 30 Shah Alam, Selangor 40150 Malaysia Phone: (+60) 3-7734 7997 oase@glomedic.com.my</p> <p>Malta I.V. Portelli & Sons Ltd. 85, 86, Triq San Pawl Rabat - RBT 1240 Phone: (+356) 2145 4289</p> <p>Mauritius Espace Maison Ltée La City Trianon, St Jean Quatre Bornes Phone: (+230) 401 6950 info@espacemaison.mu</p> <p>Mexico AFOSA Av. Lopez Mateos Sur # 5019 Col. La Calma 45070 Zapopan, Jalisco, Mexico Phone: (+52) 33 3818-3434 isolis@afosa.com.mx</p> <p>Moldova Convel SRL Republica Moldova, mun. Chisinau, sos. Muncesti 284 Phone: (+373) 22 857 126 www.convel.md</p> <p>Mongolia Soyol Gardening Shop Nami Rd Ulaanbaatar 14230 Mongolia Phone: +976 7777 5080 soyol@maginet.mn</p> <p>Morocco Proekip 64 Rue de la Participation Casablanca-Roches Noires 20303 Morocco Phone: (+212) 661342107 hicham.hafani@proekip.ma</p> <p>Netherlands Husqvarna Nederland B.V. GARDENA Division Postbus 50131 1305 AC ALMERE Phone: (+31) 36 521 00 10 info@gardena.nl</p> <p>Neth. Antilles Jonka Enterprises N.V. Sta. Rosa Weg 196 P.O. Box 8200 Curaçao Phone: (+599) 9 767 66 55 info@jonka.com</p>	<p>New Zealand Husqvarna New Zealand Ltd. PO Box 76-437 Manukau City 2241 Phone: (+64) (0) 9 9202410 support.nz@husqvarna.co.nz</p> <p>North Macedonia Sinpeks d.o.o. Ul. Kravarski Pat Bb 7000 Bitola Phone: (+389) 47 20 85 00 sinpeks@mt.net.mk</p> <p>Norway Husqvarna Norge AS Gardena Division Troskenveien 36 1708 Sarpsborg info@gardena.no</p> <p>Northern Cyprus Mediterranean Home & Garden No 150 Alsancak, Karaöğlanoğlu Caddesi Girne Phone: (+90) 392 821 33 80 info@medgardener.com</p> <p>Oman General Development Services PO 1475, PC - 111 Seeb 111 Oman Phone: 96824582816 gdsoman@gdsoman.com</p> <p>Paraguay Agrofield SRL Av. CHOFERES DEL CHACO 1449 C/25 DE MAYO Asuncion Phone: (+595) 21 608 656 consultas@agrofield.com.py</p> <p>Peru Sierras y Herramientas Forestal SAC Av. Las Gaviotas 833, Chorrillos Lima Phone: (+51) 1 2520252 supervisorventas1@siersac.com www.siersac.com</p> <p>Philippines Royal Dragon Traders Inc 10 Linaw Street, Barangay Saint Peter Quezon City 1114 Philippines Phone: (+63) 2 7426893 aida.fernandez@rdti.com.ph</p> <p>Poland Gardena Service Center Vrbno c/o Husqvarna Manufacturing CZ s.r.o. Jesenická 146 79326 Vrbno pod Pradedem Czech Republic Phone: (22) 336 78 90 servis@gardena.pl</p> <p>Portugal Husqvarna Portugal, SA Lagoa - Albarraque 2635 - 595 Rio de Mouro Phone: (+351) 21 922 85 30 Fax : (+351) 21 922 85 36 info@gardena.pt</p> <p>Romania Madex International Srl Soseaua Odaii 117 - 123, PO 013603 Bucuresti, S1 Phone: (+40) 21 352 7603 madex@ines.ro</p> <p>Russia / Россия ООО „Хускварна“ 141400, Московская обл., г. Химки, улица Ленинградская, владение 39, стр.6 Бизнес Центр „Химки Бизнес Парк“, помещение 0Б02_04 http://www.gardena.ru</p> <p>Saudi Arabia SACO Takhassusi Main Road P.O. Box: 86387 Riyadh 12963 40011 Saudi Arabia Phone: (966) 11 482 8877 webmaster@saco-ksa.com</p> <p>Al Futtaim Pioneer Trading 5147 Al Farooq Dist. Riyadh 7991 Phone: (+971) 4 206 6700 Owais.Khan@alfuttaim.com</p> <p>Serbia Domel d.o.o. Slobodana Đurića 21 11000 Belgrade Phone: (+381) 11 409 57 12 office@domel.rs</p> <p>Singapore Hy-Ray PRIVATE LIMITED 40 Jalan Pemimpin #02-08 Tat Ann Building Singapore 571185 Phone: (+65) 6253 2277 info@hyray.com.sg</p> <p>Slovak Republic Gardena Service Center Vrbno c/o Husqvarna Manufacturing CZ s.r.o. Jesenická 146 79326 Vrbno pod Pradedem Phone: 0800 154044 servis@gardena.sk</p> <p>Slovenia Husqvarna Austria GmbH Industriezeile 36 4010 Linz Phone: (+43) 732 77 01 01-485 service.gardena@husqvarnagroup.com</p> <p>South Africa Husqvarna South Africa (Pty) Ltd Lifestyle Business Park – Ground Floor Block A On Beyers Naude Drive and Ysterhout Road Randpark Ridge, Randburg Phone: (+27) 10 015 5750 service@gardena.co.za</p>	<p>South Korea Kyung Jin Trading Co., Ltd 8F Haengbok Building, 210, Gangnam-Daero 137-891 Seoul Phone: (+82) 2 574 6300 kjh@kjh.co.kr</p> <p>Spain Husqvarna España S.A. Calle de Rivas nº 10 28052 Madrid Phone: (+34) 91 708 05 00 atencioncliente@gardena.es</p> <p>Sri Lanka Hunter & Company Ltd. 130 Front Street Colombo Phone: 94-11 232 81 71 hunters@eureka.lk</p> <p>Suriname Deto Handelmaatschappij N.V. Kernkampweg 72-74 P.O. Box: 12782 Paramaribo Suriname Phone: (+597) 438050 info@deto.sr</p> <p>Sweden Husqvarna AB / GARDENA Sverige Drottningsgatan 2 561 82 Huskvarna Sverige Phone: (+46) (0) 36-14 60 02 service@gardena.se</p> <p>Switzerland / Schweiz Husqvarna Schweiz AG Consumer Products Industriestrasse 10 5506 Mägenwil Phone: (+41) (0) 62 887 37 90 info@gardena.ch</p> <p>Taiwan Hong Ying Trading Co., Ltd. No. 46 Wu-Kun-Wu Road New Taipei City Phone: (+886) (02) 2298 1486 salesgd1@friends.com.tw</p> <p>Tajikistan ARIERS JV LLC 39, Ayni Street, 734024 Dushanbe, Tajikistan</p> <p>Thailand Spica Co. Ltd 243/2 Onnuch Rd., Prawat Bangkok 10250 Thailand Phone: (+66) (0)2721 7373 surapong@spica-siam.com</p> <p>Tunisia Société du matériel agricole et maritime Nouveau port de peche de Sfax Bp 33 Sfax 3065 Phone: (+216) 98 419047 / (+216) 74 497614 commercial@smamtunisia.com</p> <p>Türkiye Dost Bañca Yunus Mah. Adil Sk. No:3 Kartal İstanbul 34873 Türkiye Phone: (+90) 216 389 39 39</p> <p>Turkmenistan I.E. Orazmuhammedov Nurmuhammet 80 Ataturk, BERKARAR Shopping Center, Ground floor, A77b, Ashgabat 744000 TURKMENISTAN Phone: (+993) 12 468859 Mzb: (+993) 62 222887 info@jayhymat.com / bekgiyev@jayhymat.com www.jayhymat.com</p> <p>UAE Al-Futtaim ACE Company L.L.C Building, Al Rebat Street Festival City, Dubai 7880 UAE Phone: (+971) 4 206 6700 ace@alfuttaim.com</p> <p>Ukraine / Україна AT „Альда“ в. Петропавлівська 4 08130, Київська обл. Києво-Святошинський р-н, с. Петропавлівська Борщагілка Україна Тел.: (+38) 0 800 503 000</p> <p>Uruguay FELI SA Entre Rios 1083 11800 Montevideo Phone: (+598) 2203 1844 info@felisa.com.uy</p> <p>Uzbekistan AGROHOUSE MCHJ O'zbekiston, 111112 Toshkent viloyati Toshkent tumani Hasanboy OFY, THAY yoqasida Phone: (+998) 93-541414 (+998)-71-2096668 info@agro.house www.agro.house</p> <p>Vietnam Vision Joint Stock Company No. 09, Lot E2/D21, Ton That Thuyet Street, Dich Vong Hau Commune Cau Hai District, Hanoi Phone: (+8424)-38462833/34 quynhnm@visionjsc.com.vn</p> <p>Zimbabwe Cutting Edge 159 Citroen Rd, Msasa Harare Phone: (+263) 8677 008685 sales@cuttingedge.co.zw</p>
---	--	--	---	---