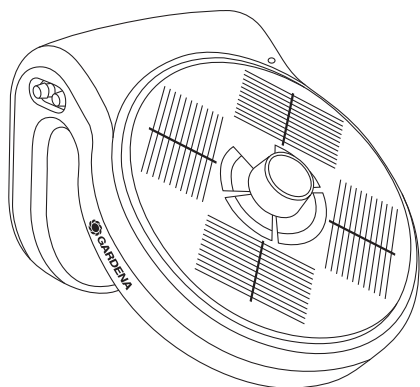




installation
video

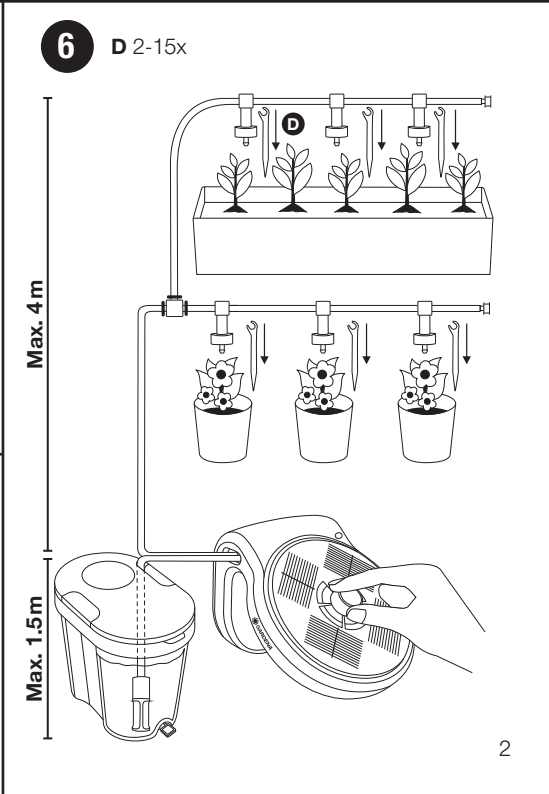
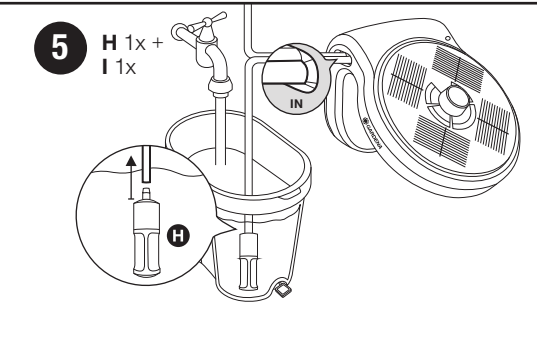
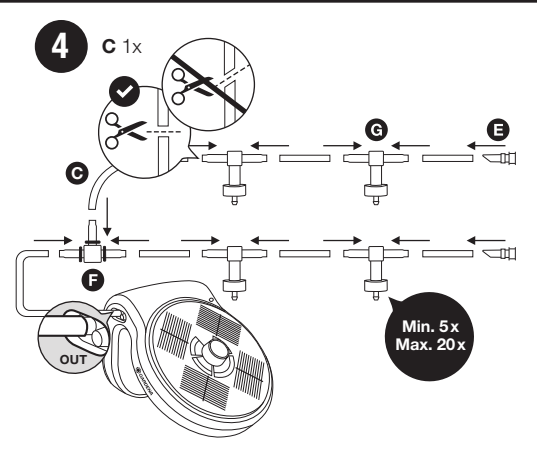
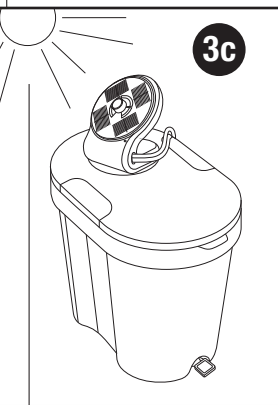
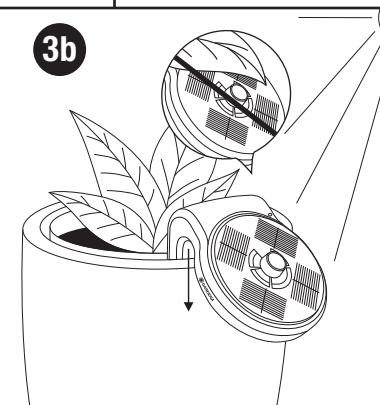
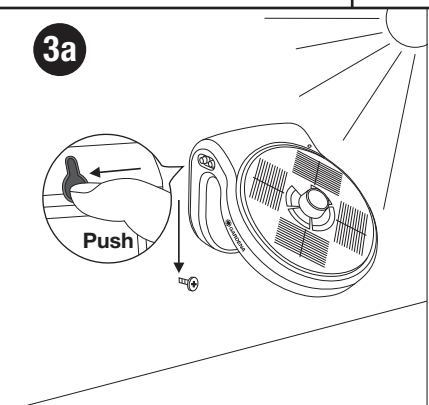
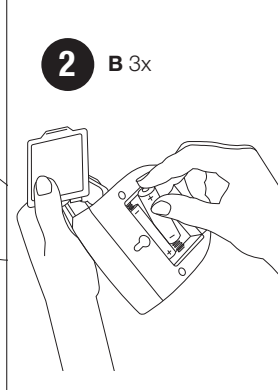
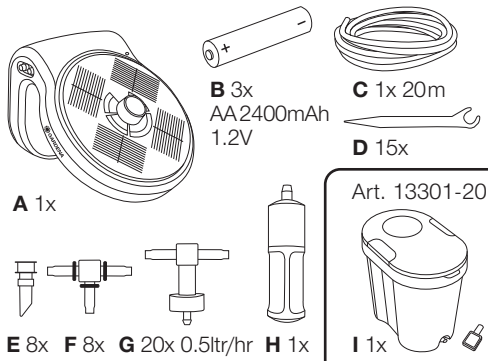


aquaBloom Set

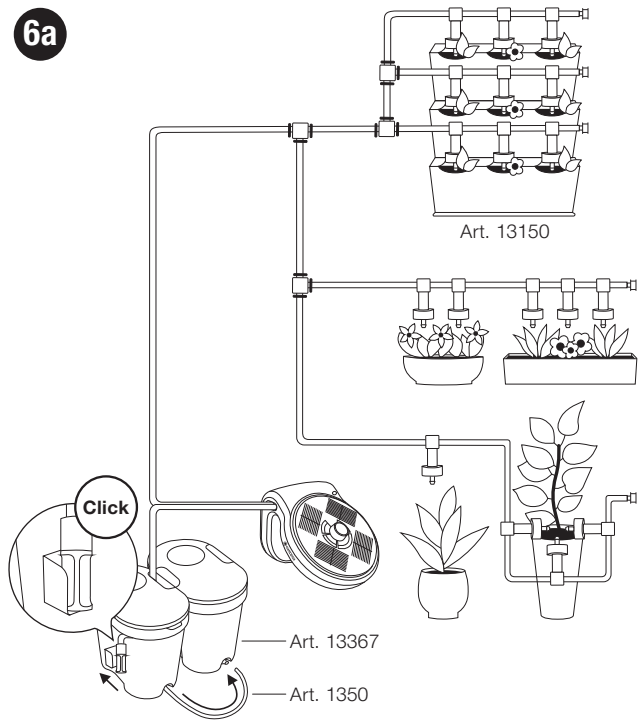
Art. 13300

iv Lietošanas instrukcija

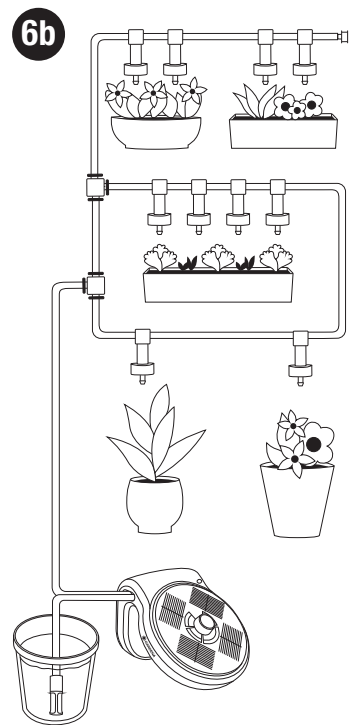
Ar saules enerģiju darbināma laistīšanas sistēma



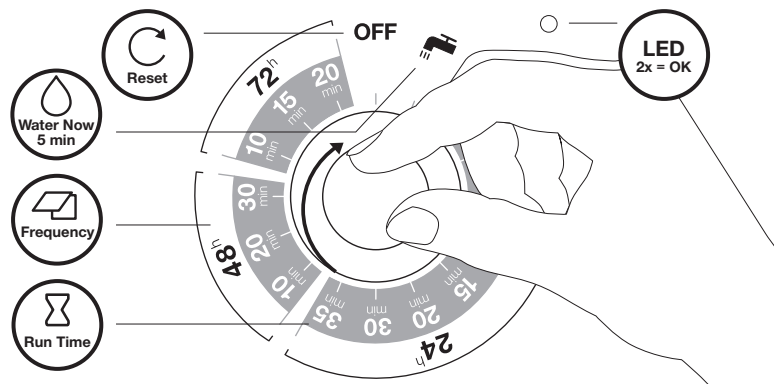
6a



6b



7



○ LED			TIP
● Green			
● Orange			→ /
● Red		—	→ /

7 days away	24 hrs	15 min	20x	18L
21 days away	24 hrs	15 min	20x	54L



water-calculator
→



GARDENA aquaBloom Set

Orīģinālās instrukcijas tulkojums.



Ar šo izstrādājumu drīkst strādāt tikai personas, kas ir vecākas par 8 gadiem. Personas ar ierobežotām psihiskām, fiziskām vai garīgām spējām, kā arī personas, kurām nav pietiekošas pieredzes un zināšanu, drīkst lietot izstrādājumu tikai citas personas uzraudzībā vai pēc instruktažas par drošu izstrādājuma lietošanu un ar to saistītiem riskiem. Bērni nedrīkst spēlēties ar izstrādājumu. Bērni nedrīkst veikt izstrādājuma tīrīšanu

un apkopi, kas jāveic lietotājam, bez pieaugušo uzraudzības. Mēs iesakām ar izstrādājumu strādāt tikai personām, kas ir sasniegušas 16 gadu vecumu.

Lietošana atbilstoši noteiktajam mērķim:

Ar saules enerģiju darbināmais **GARDENA aquaBloom laistīšanas komplekts** ir paredzēts pilnībā automatizētai un no ūdens tīkla/strāvas pieslēguma neatkarīgai augu laistīšanai (līdz 20 augiem).

BĪSTAMI! Nedrīkst sūknēt sālsūdeni, šķidro mēslojumu, notekūdeņus, kodīgas, viegli uzliesmojošas vai eksplozīvas vielas (piemēram, benzīnu, petroleju, nitro šķīdinātāju), eļļas, šķidro kurināmo un pārtikas produktus.

1. DROŠĪBA

SVARĪGI!

Lūdzu, uzmanīgi izlasiet un rūpīgi uzglabāiet šo lietošanas instrukciju.

Simboli uz izstrādājuma:



Izlasiet lietošanas instrukciju.

Vispārīgie drošības norādījumi

Elektriskā drošība



UZMANĪBU!

aquaBloom nedrīkst iekrist ūdeni.

Drošs darbs

Ūdens temperatūra nedrīkst pārsniegt 35 °C.

Papildus drošības norādījumi

Elektriskā drošība



BĪSTAMI! Sirds apstāšanās!

Šis izstrādājums darba laikā rada elektromagnētisko lauku. Šis lauks noteiktos apstākļos var ietekmēt pasīvu vai aktīvu medicīnisko implantātu funkcionēšanu. Lai nepieļautu tādas situācijas, kurās cilvēki var gūt smagus vai nāvīgus ievainojumus, cilvēkiem ar medicīnisko implantātu pirms izstrādājuma lietošanas ieteicams konsultēties ar ārstu vai implantāta ražotāju.

Pirms lietošanas pārbaudiet, vai nav bojāts laistīšanas kontrolerīces korpuss. Neizmantojiet bojātu laistīšanas kontrolerīci. Regulāri pārbaudiet pieslēguma vadu. Bojātu laistīšanas kontrolerīci nedrīkst lietot. aquaBloom konstatējot bojājumus, obligāti nododiet to GARDENA servisa centrā pārbaudei. Laistīšanai izmantojiet tikai lādējamus AA akumulatorus NIMH 1,2 V. Nekad vienlaicīgi neizmantojiet atšķirīgu bateriju veidus, kā arī jaunus un lietotas baterijas.

Individuālā drošība



BĪSTAMI! Nosmakšanas risks!

Mazas detaļas var viegli norīt. Polietilēna maisiņš rada nosmakšanas risku maziem bērniem. Montāžas darbu izpildes laikā turiet mazus bērnus drošā attālumā.

Izmantojiet vienīgi GARDENA oriģinālās detaļas, pretējā gadījumā nevar tikt nodrošināta iekārtas funkcionalitāte. Nepieskarieties laistīšanas kontrolerīcei, ja tā ir pakļauta spēcīgai saules staru iedarbībai. Izmantojiet laistīšanas kontrolerīci tikai ārpus telpām. Neestrādājiet ar izstrādājumu, ja esat noguris vai slims vai arī atrodaties narkotisko vielu vai alkohola reibumā, kā arī tad, ja pirms tam esat lietojis medikamentus. Izstrādājumu nedrīkst tiešā veidā pievienot pie ūdens krāna.



UZMANĪBU!

Ja nepieciešamās tvertnes tilpums pārsniedz 100 litrus, jāievēro jūsu balkona maksimālais noslogojums (saskaņā ar standartu DIN 1055).

2. EKSPLUATĀCIJAS SĀKŠANA → (Att. 1–6)

Videofilmu
par iestatīšanu
skatīt šeit:



Att. 3: Novietojiet laistišanas kontrolierīci saulainā vietā un izvairieties to novietot ēnainā vietā. Uzsākot aquaBloom ekspluatāciju, novietojiet to uz 8 stundām saulē, grozāmpogai esot pagrieztai pozīcijā „OFF”, vai arī atsevišķi uzlādējiet lādējāmās baterijas.

3. DARBĪBA → (Att. 7)

Pēc tam, kad ir iestatīts laistišanas ilgums un biežums, vēlāmā programma tiek apstiprināta, 2 reizes iedegoties gaismas diodei. Sākas pirmais laistišanas cikls. Tas būs turpmākais laistišanas aktivizēšanas laiks, kas nemainīsies arī tad, ja tiks mainīts laistišanas ilgums/biežums. Pagriežot pogu pozīcijā „OFF”, laistišanas aktivizēšanas laiks tiek atiestatīts.

Gaismas diodes krāsa norāda pašreizējo baterijas uzlādes statusu:

- Zaļa = notiek laistišana.
- Oranža = notiek laistišana. Novietojiet aquaBloom saulainā vietā vai arī, ja plānotas prombūtnes laikā nav gaidāmi saulaini laikapstākļi, ar piemērotu lādētāju uzlādējiet akumulatorus.
- Sarkana = laistišana vairs nenotiek. Nepieciešams aquaBloom novietot saulē vai arī veikt bateriju atsevišķu uzlādi.

4. UZGLABĀŠANA

Ekspluatācijas pārtraukšana:

→ Uzglabājiet izstrādājumu bērniem nepieejamā vietā.



1. Izņemiet akumulatorus.
2. Pirms sala perioda iestāšanās laistišanas sistēmu novietojiet uzglabāšanā vietā, kas ir aizsargāta pret sala iedarbību.

Utilizācija:

(saskaņā ar Direktīvu 2012/19/ES/S.I. 2013 No. 3113)



Izstrādājumu nedrīkst utilizēt kopā ar parastiem sadzīves atkritumiem. Tas ir utilizējams saskaņā ar vietējām vides aizsardzības prasībām.

SVARĪGI!

Nododiet izstrādājumu utilizācijai tuvākajā atkritumu apsaimniekošanas uzņēmumā.

Akumulatora utilizācija:



GARDENA akumulators satur NiMH bateriju elementus, kas pēc to ekspluatācijas beigām jāutilizē atsevišķi no sadzīves atkritumiem.

SVARĪGI!

Nododiet akumulatorus utilizācijai tuvākajā atkritumu apsaimniekošanas uzņēmumā.

1. Pilnībā izlādējiet NiMH bateriju elementus (griezieties GARDENA servisā).
2. Aizsargājiet NiMH bateriju elementu kontaktus pret issavienojumu.
3. Pareizi utilizējiet NiMH bateriju elementus.

NORĀDE: Citu traucējumu rašanās gadījumā, lūdzu, griezties tuvākajā GARDENA servisa centrā. Remontu drīkst veikt tikai GARDENA servisa centros vai GARDENA autorizētos specializētajos veikalos.

5. TEHNISKIE DATI

Ar saules enerģiju darbināma laistīšanas sistēma

	Vienība	Vērtība
Nominālā jauda	W	1
Nominālā strāva	A	0,13
Nominālais spriegums	V	3,6
Maks. caurplūdums	l/h	10
Maks. sūkņēšanas augstums	m	4
Maks. uzsūkņēšanas augstums	m	1,5
Maks. materiāla temperatūra	°C	35
Svars	g	365
Akumulatoru kapacitāte pie 1,2 V	Ah	2,4

6. SERVISS

Lūdzu, griežieties pēc adreses, kas norādīta otrajā pusē.

de Produkthaftung

Wir weisen ausdrücklich darauf hin, dass wir in Übereinstimmung mit dem Produkthaftungsgesetz nicht für Schäden haften, die durch unsere Produkte entstehen, wenn diese unsachgemäß und nicht durch einen von uns autorisierten Servicepartner repariert wurden oder wenn keine Original GARDENA Teile oder von uns zugelassene Teile verwendet wurden.

en Product liability

In accordance with the German Product Liability Act, we hereby expressly declare that we accept no liability for damage incurred from our products where said products have not been properly repaired by a GARDENA-approved service partner or where original GARDENA parts or parts authorised by GARDENA were not used.

fr Responsabilité

Conformément à la loi relative à la responsabilité du fait des produits défectueux, nous déclarons expressément par la présente que nous déclinons toute responsabilité pour les dommages résultant de nos produits, si lesdits produits n'ont pas été correctement réparés par un partenaire d'entretien agréé GARDENA ou si des pièces d'origine GARDENA ou des pièces agréées GARDENA n'ont pas été utilisées.

nl Productaansprakelijkheid

Conform de Duitse wet inzake productaansprakelijkheid verklaren wij hierbij uitdrukkelijk dat wij geen aansprakelijkheid aanvaarden voor schade ontstaan uit onze producten waarbij deze producten niet zijn gerepareerd door een GARDENA-erkende servicepartner of waarbij geen originele GARDENA-onderdelen of onderdelen die door GARDENA zijn goedgekeurd zijn gebruikt.

sv Produktansvar

I enlighet med tyska produktansvarslagar förklarar vi härmed uttryckligen att vi inte åtar oss något ansvar för skador som orsakas av våra produkter där produkterna inte har genomgått korrekt reparation från en GARDENA-godkänd servicepartner eller där originaldelar från GARDENA eller delar godkända av GARDENA inte använts.

da Produktansvar

I overensstemmelse med den tyske produktansvarslav erklærer vi hermed udtrykkeligt, at vi ikke påtager os noget ansvar for skader på vores produkter, hvis de pågældende produkter ikke er blevet repareret korrekt af en GARDENA-godkendt servicepartner, eller hvor der ikke er brugt originale GARDENA-reservedele eller godkendte reservedele fra GARDENA.

fi Tuotevastuu

Saksan tuotevastuulain mukaisesti emme ole vastuussa laitteiden vaurioista, jos korjauksia ei ole tehnyt GARDENAn hyväksymä huoltoliike tai jos niiden syyinä on muiden kuin alkuperäisten GARDENA-varaosien tai GARDENAn hyväksymien varaosien käyttö.

it Responsabilità del prodotto

In conformità con la Legge tedesca sulla responsabilità del prodotto, con la presente dichiariamo espressamente che decliniamo qualsiasi responsabilità per danni causati dai nostri prodotti qualora non siano stati correttamente riparati presso un partner di assistenza approvato GARDENA o laddove non siano stati utilizzati ricambi originali o autorizzati GARDENA.

es Responsabilidad sobre el producto

De acuerdo con la Ley de responsabilidad sobre productos alemana, por la presente declaramos expresamente que no aceptamos ningún tipo de responsabilidad por los daños ocasionados por nuestros productos si dichos productos no han sido reparados por un socio de mantenimiento aprobado por GARDENA o si no se han utilizado piezas originales GARDENA o piezas autorizadas por GARDENA.

pt Responsabilidade pelo produto

De acordo com a lei alemã de responsabilidade pelo produto, declaramos que não nos responsabilizamos por danos causados pelos nossos produtos, caso os tais produtos não tenham sido devidamente reparados por um parceiro de assistência GARDENA aprovado ou se não tiverem sido utilizadas peças GARDENA originais ou peças autorizadas pela GARDENA.

pl Odpowiedzialność za produkt

Zgodnie z niemiecką ustawą o odpowiedzialności za produkt, niniejszym wyraźnie oświadczamy, że nie ponosimy żadnej odpowiedzialności za szkody poniesione na skutek użytkowania naszych produktów, w przypadku gdy naprawa tych produktów nie była odpowiednio przeprowadzana przez zatwierdzonego przez firmę GARDENA partnera serwisowego lub nie stosowano oryginalnych części GARDENA albo części autoryzowanych przez tę firmę.

hu Termékszavatosság

A németországi termékszavatossági törvénnyel összhangban ezennel nyomatékosan kijelentjük, hogy nem vállalunk felelősséget a termékeinkben keletkezett olyan károkért, amelyek valamely GARDENA által jóváhagyott szervizpartner által nem megfelelően végzett javításból adódtak, vagy amely során nem eredeti GARDENA alkatrészeket vagy a GARDENA által jóváhagyott alkatrészeket használtak fel.

CS Odpovědnost za výrobek

Upozorňujeme na to, že v souladu se zákonem o odpovědnosti za škodu způsobenou vadným výrobkem neručíme za škody, které způsobily naše produkty, pokud byly opraveny neodborně a ne námi autorizovaným servisním partnerem nebo pokud nebyly použity originální díly GARDENA nebo námi schválené díly.

Sk Zodpovednosť za produkt

V súlade s nemeckými právnymi predpismi upravujúcimi zodpovednosť za výrobok týmto výslovne prehlasujeme, že nenesieme žiadnu zodpovednosť za škody spôsobené našimi výrobkami, v prípade ktorých neboli náležité opravy vykonané servisným partnerom schváleným spoločnosťou GARDENA alebo neboli použité diely spoločnosti GARDENA alebo diely schválené spoločnosťou GARDENA.

el Ευθύνη προϊόντος

Σύμφωνα με τον γερμανικό νόμο περί Ευθύνης για τα Προϊόντα, με το παρόν δηλώνουμε ρητώς ότι δεν αποδεχόμαστε καμία ευθύνη για τυχόν ζημιές που προκύπτουν από τα προϊόντα μας εάν αυτά δεν έχουν επισκευαστεί σωστά από κάποιον εγκεκριμένο συνεργάτη επισκευών της GARDENA ή εάν δεν έχουν χρησιμοποιηθεί αυθεντικά εξαρτήματα GARDENA ή εξαρτήματα εγκεκριμένα από την GARDENA.

sl Odgovornost proizvajalca

V skladu z nemškimi zakoni o odgovornosti za izdelke, izrecno izjavljajo, da ne sprejemamo nobene odgovornosti za škodo, ki jo povzročijo naši izdelki, če teh niso ustrezno popravili GARDENINI odobreni servisni partnerji ali pri tem niso bili uporabljeni originalni GARDENINI nadomestni deli ali GARDENINIMI homologiranimi nadomestnimi deli.

hr Pouzdanost proizvoda

Sukladno njemačkom zakonu o pouzdanosti proizvoda, ovime izričito izjavljujemo kako ne prihvaćamo nikakvu odgovornost za oštećenja na našim proizvodima nastala uslijed neispravnog popravka od strane servisnog partnera kojeg odobrava GARDENA ili uslijed nekorištenja originalnih GARDENA dijelova ili dijelova koje odobrava GARDENA.

ro Răspunderea pentru produs

În conformitate cu Legea germană privind răspunderea pentru produs, declarăm în mod expres prin prezentul document că nu acceptăm nicio răspundere pentru defecțiunile suferite de produsele noastre atunci când acestea nu au fost reparate în mod corect de un atelier de service partener, aprobat de GARDENA, sau când nu au fost utilizate piese GARDENA originale sau piese autorizate de GARDENA.

bg Отговорност за вреди, причинени от стоки

Съгласно германския Закон за отговорността за вреди, причинени от стоки, с настоящото изрично декларираме, че не носим отговорност за щети, причинени от нашите продукти, ако те не са били правилно ремонтирани от одобрен от GARDENA сервиз или ако не са използвани оригинални части на GARDENA или части, одобрени от GARDENA.

et Tootevastutus

Vastavalt Saksamaa tootevastutusseadusele deklareerime käesolevaga selgesõnaliselt, et me ei kannu mingisugust vastutust meie toodetest tingitud kahjude eest, kui need tooted ei ole korrektselt parandatud GARDENA heakskiidetud hoolduspartneri poolt või kui parandamisel ei ole kasutatud GARDENA originaalosi või GARDENA volitatud osi.



lt Gaminio patikimumas

Mes aiškiai pareiškiame, kad, atsižvelgiant į Vokietijos gaminių patikimumo įstatymą, nepriisiame atsakomybės dėl bet kokios žalos, patirtos dėl mūsų gaminių, jeigu jie buvo netinkamai taisomi arba jų dalys buvo pakeistos neoriginaliomis GARDENA dalimis ar nepatvirtintomis dalimis, arba jeigu remonto darbai buvo atliekami ne GARDENA techninės priežiūros centro specialistų.

lv Atbildība par produkcijas kvalitāti

Saskaņā ar Vācijas likumu par atbildību par produkcijas kvalitāti ar šo mēs paziņojam, ka neuzņemamies atbildību par bojājumiem, kas radušies, lietojot mūsu izstrādājumus, kuru remontu nav veicis uzņēmuma GARDENA apstiprināts apkopes partneris vai kuru remontam netika izmantotas oriģinālās GARDENA detaļas vai detaļas, kuru lietošanu apstiprinājis uzņēmums GARDENA.

<p>de EU-Konformitätserklärung</p> <p>Der Unterzeichnende bestätigt als Bevollmächtigter des Herstellers, der GARDENA Germany AB, PO Box 7454, S-103 92, Stockholm, Schweden, dass das (die) nachfolgend bezeichnete(n) Geräte(e) in der von uns in Verkehr gebrachten Ausführung die Anforderungen der harmonisierten EU-Richtlinien, EU-Sicherheitsstandards und produktspezifischen Standards erfüllt/erfüllen. Bei einer nicht mit uns abgestimmten Änderung des (der) Geräte(s) verliert diese Erklärung ihre Gültigkeit.</p>	<p>hu EU megfeleléségi nyilatkozat</p> <p>Az alulírott, a GARDENA Germany AB, Pí. 7454, S-103 92, Stockholm, Svédország megbízottai minőségségben megerősítik, hogy az átalunk aláírta ítvitelben forgalomba hozott, lent nevezett eszköz(ök) megfelel(nek) az unióis irányelvekkel öszhangba hozott nemzeti előírások követelményeinek, az EU biztonsági szabványainak és a konkrét termékre vonatkozó szabványoknak. Az eszköz(ök)nek velünk nem egyeztetett módosítás esetén ez a nyilatkozat érvényét veszti.</p>
<p>en EC Declaration of Conformity</p> <p>The undersigned hereby certifies as the authorized representative of the manufacturer, GARDENA Germany AB, PO Box 7454, S-103 92, Stockholm, Sweden, that, when leaving our factory, the unit(s) indicated below is/are in accordance with the harmonised EU guidelines, EU standards of safety and product specific standards. This certificate becomes void if the unit(s) is/are modified without our approval.</p>	<p>CS EU prohlášení o shodě</p> <p>Podepsaná osoba zpřomocněná výrobcem GARDENA Germany AB, PO Box 7454, S-103 92, Stockholm, Svédsko potvrzuje, že v následujícím uvedený(-é) přístroj(-e) v provedení námi uvedeném na trh spřijíjí/přijíjí požadavky směrnice EU, bezpečnostních norem EU a norem specifických pro výrobek. V případě změny přístroje(-ú), která s námi nebývá dohodnuta, ztrácí toto prohlášení svou platnost.</p>
<p>fr Déclaration de conformité CE</p> <p>Le soussigné déclare, en tant que mandataire du fabricant, la GARDENA Germany AB, PO Box 7454, S-103 92, Stockholm, Suède, qu'à la sortie de ses usines le matériel né désigné ci-dessous éttait conforme aux prescriptions des directives européennes énoncées ci-aprés et conforme aux règles de sécurité et autres règles qui lui sont applicables dans le cadre de l'Union européenne. Toute modification portée sur ce(s) produit(s) sans l'accord exprés de notre part supprime la validité de ce certificat.</p>	<p>sk EU vyhlásenie o zhode</p> <p>Dolu podpísaný zodpovedá, ako spřomocnený zástupca výrobcu, GARDENA Germany AB, PO Box 7454, S-103 92, Stockholm, Svédsko, že ďalej označené zariadenie/a vo vyhlásení uvedenom na trh spřijíjí/přijíjí požadavky harmonizačných smerníc EU, bezpečnostných štandardov EU a predpisov, špecifických pre dané výrobky. Pri zmene zariadenia/zariadení, ktorá nebola odsúhlasená našou spoločnosťou, stráca toto vyhlásenie platnosť.</p>
<p>nl EU-conformiteitsverklaring</p> <p>De ondergetekende bevestigt als gevolmachtigde van de fabrikant, GARDENA Germany AB, PO Box 7454, S-103 92, Stockholm, Zwen, dat het/de onderstaand vermelde apparaat/apparaten in de door ons in de handel gebrachte uitvoering voldeet/voldoen aan de eisen van de geharmoniseerde EU-richtlijnen, EU-veiligheidsnormen en de produktspecifieke normen. Bij een niet met ons afgestemde verandering van het apparaat/de apparaten verliest deze verklaring haar geldigheid.</p>	<p>el Δήλωση συμμόρφωσης ΕΕ</p> <p>Ο υπογεγραμμένος βεβαιώνει ως πληρεξούσιος του κατασκευαστή, της εταιρείας GARDENA Germany AB, T.Ö. 7454, S-103 92, Στοκχόλμη, Σουηδία, ότι η (οι) παρακάτω αναφερόμενη(ες) συσκευή(ές) στην έκδοση που τίθεται από εμάς σε κυκλοφορία πληροί/πληρούν τις απαιτήσεις των εναρμονισμένων οδηγιών της ΕΕ, πρώτων ασφαλείας της ΕΕ και των ειδικών για το προϊόν πρώτων. Σε περίπτωση τροποποίησης της (των) συσκευή(ών) χωρίς προηγούμενη συνηκόηση με την εταιρεία μας παύει να ισχύει η δήλωση.</p>
<p>sv EU-försäkran om överensstämmelse</p> <p>Undertecknad intygar som befulmäktigad företrädare för tillverkaren, GARDENA Germany AB, PO Box 7454, S-103 92, Stockholm, Sverige, att nedan angiven apparat/nedan angivna apparater i det utförande vi har släppt på marknaden, uppfyller fördringarna i de harmoniserade EU-direktiven, EU-säkerhetsstandarderna och de produktspecifika standarderna. Denna försäkran upphör att gälla vid en ändring av apparaten/apparaterna som inte har stämts av med oss.</p>	<p>sl Izjava EU o skladnosti</p> <p>Spodaj podpisani kot pooblaščenec proizvajalca GARDENA Germany AB, PO Box 7454, S-103 92, Stockholm, Švedska, potrjuje, da v nadaljevanju označene naprave v izvedbi, v kakršni smo jih dali v promet, izpolnjujejo zahteve uskladenih direktiv EU, varnostnega štandarda EU in standardov, ki veljajo za posamezne izdelke. V primeru spremembe naprave, ki ni usklajena z nami, ta izjava neha veljati.</p>
<p>da EU-overensstemmelseserklæring</p> <p>Underskriveren bekræfter som fuldmægtig for producenten, GARDENA Germany AB, PO Box 7454, S-103 92, Stockholm, Sverige, at det (de) efterfølgende betegnede apparat(er) i den af os markedsførte udførelse opfylder kravene i de harmoniserede EU-direktiver, EU-sikkerhedsstandarder og produktspecifikke standarder. Foretages en ændring af apparatet/apparatene, der ikke er aftalt med os, mister denne erklæring sin gyldighed.</p>	<p>hr EU izjava o sukladnosti</p> <p>Dojle potpisani kao opunomoćnik proizvođača, tvrtke GARDENA Germany AB, PO Box 7454, S-103 92, Stockholm, Švedska, potvrđujemo da niže navedeni uređaj(i) odgovarajuće izvedbe koji/koje smo iznijeli na tržište ispunjavaju kriterije usklađenih direktiva EU i sigurnosnih standarda EU kao i standarda koji se primjenjuju za pojedinačne uređaje. U primeru promjene naprave, ki ni usklajena z nami, ta izjava neha veljati.</p>
<p>fi EU-vaatimustenmukaisuusvakuutus</p> <p>Allakirjoittanut vahvistaa valmistajien, GARDENA Germany AB, PO Box 7454, S-103 92, Tukholma, Ruotsi, valuttamansa henkilönä, että seuraava laite täyttää/ seuraavat laitteet täyttävät meidän toimittamassamme mallissa yhdenmukaistetujen EU-direktiivien, EU-turvallisuusmääräysten ja tuotekohtaisten standardien vaatimukset. Laitteen/laitteiden muutoksissa, joista ei ole sovittu meidän kanssamme, menettää tämä selvitys voimaansaolonsa.</p>	<p>ro Declarație de conformitate UE</p> <p>Semnatulă, în calitate de de împuternicit al producătorului GARDENA Germany AB, PO Box 7454, S-103 92, Stockholm, Suedia, confirmăm că aparatul (aparatele) descrise în cele ce urmează, în execuție pusă de noi pe piață îndeplinesc (îndeplinesc) cerințele directivelor armonizate UE, ale standardelor de siguranță UE și ale standardelor specifice produsului. În cazul modificării fără aprobarea noastră prealabilă a aparatului (aparator), acasăți declarație și pierde valabilitatea.</p>
<p>it Dichiarazione di conformità UE</p> <p>Il sottoscritto, in quanto soggetto autorizzato dal produttore, GARDENA Germany AB, PO Box 7454, S-103 92, Stoccolma, Svezia, dichiara che l'apparecchio/gli apparecchi di seguito denominato/i, nella versione da noi immessa in commercio, soddisfa/no i requisiti delle direttive UE armonizzate, degli standard di sicurezza europei e degli standard specifici per il prodotto. La presente dichiarazione perde di validità in caso di modifica dell'apparecchio/degli apparecchi non concordata con noi.</p>	<p>bg ЕС-Декларация за съответствие</p> <p>Долуподписаният удостоверява като пълномощник на производителя GARDENA Germany AB, PO Box 7454, S-103 92, Стокхолм, Швеция, че по-долу описаният(ите) уред(и) във варианта на изпълнение пуснат от нас на пазара изпълняват/изпълняват изискванията на хармонизираните ЕС-директиви, ЕС-норми за безопасност и специфичните норми за продукцията. В случай на промяна на уреда(ите), която не е съгласувана с нас, тази декларация губи своята валидност.</p>
<p>es Declaración de conformidad de la UE</p> <p>El firmante confirma, en calidad de apoderado del fabricante GARDENA Germany AB, PO Box 7454, S-103 92, Estocolmo (Suecia), que el/los aparato(s) mencionado(s) a continuación cumple(n), en la versión lanzada al mercado por nuestra empresa, los requisitos de las directivas de la UE armonizadas, los estándares de seguridad de la UE y los estándares específicos del producto. La presente declaración perderá su validez si se modifica el/ los aparato(s) sin previa aprobación por nuestra parte.</p>	<p>et EL-i vastavusdeklaratsioon</p> <p>Allakirjutatu kinnitab tootja, GARDENA Germany AB, PO Box 7454, S-103 92, Stockholm, Rootsi, poolt valmistatud isikuna, et järgnevalt nimetatud seade (seadmed) täidab (täidavad) meie poolt turule toodud versiooni kujul harmoneeritud EL-i direktiivide, EL-i ohutusstandardite ja tootepõhiste standardite nõud. Seadmed (seadmed) meiega kooskõlastamata muudatuse tegemise korral kaotab käesoleva deklaratsioon oma kehtivuse.</p>
<p>pt Declaração CE de Conformidade</p> <p>O abaixo-assinado, na qualidade de representante do fabricante, GARDENA Germany AB, PO Box 7454, S-103 92, Stockholm, Sweden, confirma que o(s) aparelho(s) a seguir designado(s) no modelo lançado por nós no mercado cumpre/cumprem os requisitos das diretivas UE harmonizadas, as normas de segurança UE e as normas específicas para estes produtos. Esta declaração perde a sua validade se forem realizadas alterações no(s) aparelho(s) sem o nosso consentimento.</p>	<p>lt ES atitikties deklaracija</p> <p>Pasirašantis, kaip gamintojo, GARDENA Germany AB, PO Box 7454, S-103 92, Stokholmas, Švedija, įgaliotasis atstovas patvirtina, kad žemiau nurodyto (-ų) prietaiso (-ų) modelio, kuris buvo pagaminti mūsų gamykloje, atitinka direktyvas ES, saugumo standartus ir specifinius gamintojo standartus. Atlikus bet kokį pakeitimą (-ų) pakeitimą, kuris nėra suderintas su mumis, ši deklaracija praranda galiojimą.</p>
<p>pl Deklaracja zgodności UE</p> <p>Niżej podpisany potwierdza jako upoważniony przedstawiciel producenta, spółki GARDENA Germany AB, PO Box 7454, S-103 92, Stockholm, Szwecja, że określone poniżej urządzenie/-nia w wersji wprowadzonej przez nas do obrotu spełnia/-nią wymogi harmonizowanych dyrektyw UE, norm bezpieczeństwa UE oraz norm dotyczących konkretnych produktów. Niniejsza deklaracja traci ważność w przypadku wprowadzania niezgodnych z nami zmian urządzenia/-ń.</p>	<p>lv ES atbilstības deklarācija</p> <p>Zemā parakstītais personāla kā ražotāja, uzņēmuma GARDENA Germany AB, PO Box 7454, S-103 92, Stokholma, Zviedrija, pilnvarotais pārstāvis apstiprina, ka tālāk norādītaj(-s) ierīcē(-s) izpildījumā, kādā mēs to (tās) esam laidījuši tirgū, atbilst saskaņotajām ES direktīvām, ES drošības standartiem un konkrētajām produktam noteiktajiem standartiem.</p>

Produktbezeichnung: Description of the product: Désignation du produit : Beschrijving van het product: Beskrivning av produkten: Beskrivelse af produktet: Tuoteen kuvaus: Descrizione del prodotto: Descripción del producto: Descrição do produto: Opis produktu: A termék leírása: Popis výrobku: Popis produktu: Περιγραφή του προϊόντος: Opis izdelka: Opis proizvoda: Descrierea produsului: Описание на продукта: Toote kirjeldus: Gaminio aprašas: Izstrādājuma apraksts:		Solarbetriebe Bewässerung Solar-powered irrigation Arrosage solaire Besproeiing op zonne-energie Soldriven bevattning Solcelledrevet vanding Aurinkoenergialla toimiva kastelu Irrigazione a energia solare Riego accionado por energia solar Sistema de rega alimentado a energia solar Nawadnianie zasilane energią sloneczną Napenergiával folyó öntözés Solárni zavlažování Solárne zavlažovanie Πότισμα με ηλιακή ενέργεια Zalivanje na solarni pogon Sustav za zalivanje na solarni pogon Sistem de udare care funcționează cu energie solară Поливанае захранвано със слънчева енергия Päikese jõul töötav kastmine Saulės energija varomas laistymas Ar saules enerģiju darbināma laistīšanas sistēma					
Produkttyp: Product type: Type de produit : Producttype: Produkttyp: Produkttype: Tuotetyypit: Tipo di prodotto: Tipo de producto: Tipo de produto: Typ produktu: Terméktípus:	Druh výrobku: Typ produktu: Τύπος προϊόντος: Vrsta izdelka: Vrsta proizvoda: Tip produs: Тип продукт: Tooteüüp: Gaminio tipas: Produkta veids: Terméktípus:	Artikelnummer: Article number: Référence : Artikelnummer: Artikelnummer: Artikelnummer: Tootenumero: Codice articolo: Referencia: Número de referència: Numer katalogowy:	Cikkszámok: Objednací číslo: Objednávacie číslo: Κωδικός είδους: Številka izdelka: Kataloški broj: Cod articol: Артикул номер: Artīklīnūber: Dalies numeris: Artikula numurs:	Anbringungsjahr der CE-Kennzeichnung: Year of CE marking: Année d'apposition du marquage CE : Installatiejaar van de CE-aanduiding: Märkningsår: CE-Mærkningsår: CE-merkīn kiimittysuosi: Anno di applicazione della certificazione CE: Colocación del distintivo CE: Ano de marcação pela CE: Rok nadania oznakowania CE: CE-jelzés elhelyezésének éve: Rok umístění značky CE: Rok udelenia značky CE:	Έτος σήματος CE: Leto namesitve CE-oznake: Godina dobivanja CE oznake: Anul de marcare CE: Година на поставяне на CE-маркировка: CE-märkistuse paigaldamise aasta: Metal, kada pažymėta CE-ženkle: CE-markejuma uzlikšanas gads:		
aquaBloom Set		13300		2022			
EU-Richtlinien: EC-Directives: Directives CE : EG-richtlijnen: EU-direktiv: EF-direktiver: EY-direktiivt: Drettive UE: Directiva CE: Diretivas CE: Dyrektywy WE: EK-irányelvek: Předpisy ES: Smernice EÚ:	Οδηγίες EK: Direktive EU: EC directive: Directive CE: Директиви на EO: EÚ direktiivid: EB direktivos: EK direktivas:	2006/42/EG 2014/30/EU 2011/65/EU		Ulm, den 14.02.2023 Ulm, 14.02.2023 Fait à Ulm, le 14.02.2023 Ulm, 14-02-2023 Ulm, 2023.02.14. Ulm, 14.02.2023 Ulmissa, 14.02.2023 Ulm, 14.02.2023 Ulm, 14.02.2023 Ulm, 14.02.2023 Ulm, dnia 14.02.2023 Ulm, 14.02.2023 Ulm, 14.02.2023 Ulm, 14.02.2023 Ulm, dnia 14.02.2023 Ulm, 14.02.2023 Ulm, 14.02.2023 Ulm, dana 14.02.2023 Ulm, 14.02.2023 Ulm, 14.02.2023 Ulm, 14.02.2023 Ulm, 14.02.2023 Ulm, 14.02.2023	Der Bevollmächtigte Authorised representative Le mandataire De gevolmachtigde Auktoriserad representant Autoriseret repræsentant Valluutettu edustaja Persona delegata La persona autorizada O reprezentante Pelnomocnik Meghatalmazott Zplnomocnēnc Splnomocneny O εξουσιοδοτημένος Pooblaščenec Ovlaštena osoba Conducerea tehnică Упълномощен Voilitatud esindaja Įgaliotasis atstovas Pilnvarotā persona		
Harmonisierte EN-Normen / Harmonised EN:	EN ISO 12100 EN 60730-1 EN IEC 60730-2-7 EN IEC 63000						
Hinterlegte Dokumentation: Deposited Documentation: Documentation déposée :	GARDENA Technische Dokumentation, M. Jäger, Hans-Lorenser-Str. 40, D-89079 Ulm GARDENA Technical Documentation, M. Jäger, Hans-Lorenser-Str. 40, D-89079 Ulm Documentation technique GARDENA, M. Jäger, Hans-Lorenser-Str. 40, D-89079 Ulm		 Reinhard Pompe Vice President Products			 Wolfgang Engelhardt Vice President Supply Chain	

UKCA Declaration of Conformity

The manufacturer: GARDENA Germany AB, PO Box 7454, S-103 92 Stockholm Sweden hereby certifies, when leaving our factory, the unit(s) indicated below is/are in accordance with the UK Regulations, designated standards of

safety and product specific designated standards. This certificate becomes void if the units are modified without our approval.

Description of the product: **Solar-powered irrigation**

Product type: **aquaBloom Set**

Article number: **13300**

UK regulations: **S.I. 2008/1597
S.I. 2016/1091
S.I. 2012/3032**

Designated standards: **EN ISO 12100
EN 60730-1
EN 60730-2-7
EN IEC 63000**

Deposited Documentation: **GARDENA Technische Dokumentation
M. Jäger
Hans-Lorenser-Str. 40
D-89079 Ulm**

UK Importer: **Husqvarna UK Limited
Preston Road
Aycliffe
County Durham
UK
DL5 6UP**

Ulm, 14.02.2023

Authorised Representative:



Reinhard Pompe
Vice President Products



Wolfgang Engelhardt
Vice President Supply Chain

Deutschland / Germany
GARDENA Manufacturing GmbH
Central Service
Hans-Lorenser-Straße 40
D-89079 Ulm
Produktfragen:
(+49) 731 490-123
Reparaturen:
(+49) 731 490-290
service@gardena.com
http://www.gardena.com

Albania
KRAFT SHPK
Autostrada Tirane-Durres
Km 7
1051 Tirane
Phone: (+355) 69 877 7821
info@kraft.al

Argentina
ROBERTO C. RUMBO S.R.L.
Predio Norlog
Lote 7
Benavidez, ZC: 1621
Buenos Aires
Phone: (+54) 11 5263-7862
ventas@rumbosrl.com.ar

Armenia
AES Systems LLC
Marshall Babajanyan Avenue 56/2
0022 Yerevan
Phone: (+374) 60 651 651
massohanyan@icloud.com

Australia
Husqvarna Australia Pty. Ltd.
Locked Bag 5
Central Coast BC
NSW 2252
Phone: (+ 61) (0) 2 4352 7400
customer.service@husqvarna.com.au

Austria / Österreich
Husqvarna Austria GmbH
Industriezeile 36
4010 Linz
Tel.: (+43) 732 77 01 01-485
service.gardena@husqvarnagroup.com

Azerbaijan
Proqres Xüsusi Firması
Aliyar Aliyev 212, Bakı, Azərbaycan
Sales: +994 70 326 07 14
AfterSales: +994 77 326 07 14
www.progress-garden.az
info@progress-garden.az

Bahrain
M.H. Al-Mahroos
BUILDING 208, BLOCK 356,
ROAD 328
Salthiya
Phone: +973 1740 8090
almahroos@almahroos.com

Belarus / Беларусь
ООО «Мастер Гарден»
220118, г. Минск,
улица Шаранговича, дом 7а
Тел. (+375) 17 257 00 33
mg@mastergarden.by

Belgium
Husqvarna Belgium nv
Gardena Division
Leuvensteenvweg 542
Planet II E
1930 Zaventem
België

Bosnia / Hercegovina
Silk Trade d.o.o.
Poslovna Zona Vila Br. 20
Phone: (+387) 61 165 593
info@silkttrade.com.ba

Brazil
Nordtech Maquinas e Motores Ltd.
Avenida Juscelino Kubitschek de
Oliveira
Curitiba
3003 Brazil
Phone: (+55) 41 3595-9600
contato@nordtech.com.br
www.nordtech.com.br

Bulgaria
AGROLAND България АД
Бул. 8 Декември, № 13
Община 5
1700 Студентски град
София
Тел.: (+359) 24 66 6910
info@agroland.eu

Canada / USA
GARDENA Canada Ltd.
125 Edgeware Road
Unit 15 A
Brampton L6Y 0P5
ON, Canada
Phone: (+1) 905 792 93 30
gardena.customerservice@
husqvarnagroup.com

Chile
REPRESENTACIONES JCE S.A.
2286 Avenida General Oscar Bonilla
Concepcion
Phone: (+ 56) 2 2414 2600
contacto@jce.cl

China
Husqvarna (Shanghai)
Management Co., Ltd.
富世华 (上海) 管理有限公司
3F, Benq Square B,
No 207, Song Hong Rd.,
Chang Ning District,
Shanghai, PRC. 200335
上海市长宁区淞虹路207号明
基广场B座3楼, 邮编: 200335

Colombia
Equipos de Toyama Colombia SAS
Cra. 68 D No 25 B 86 Of. 618
Edificio Torre Central
Bogota
Phone: +57 (1) 703 9520 /
+57 (1) 703 9522
servicioalcliente@toyama.com.co
www.toyama.com.co

Costa Rica
Exim CIA Costa Rica
Calle 25A, B°. Monteleagre
Zapote
San José
Costa Rica
Phone: (+506) 2221-5654 /
(+506) 2221-5659
eximcostarica@gmail.com

Croatia
Husqvarna Austria GmbH
Industriezeile 36
4010 Linz
Phone: (+43) 732 77 01 01-485
service.gardena@
husqvarnagroup.com

Cyprus
Pantelis Papadopoulos S.A.
92 Athinon Avenue
Athens
10442 Greece
Phone: (+30) 21 0519 3100
info@papadopoulos.com.gr

Czech Republic
Gardena
Service Center Vrbno
c/o Husqvarna
Manufacturing CZ s.r.o.
Jesenická 146
79326 Vrbno pod Prádemem
Phone: 800 100 425
servis@gardena.cz

Denmark
GARDENA DANMARK
Lejrvej 19, st.
3500 Værløse
Tel.: (+45) 70 26 47 70
husqvarna@husqvarna.dk
www.gardena.com/dk

Dominican Republic
BOSQUESA, S.R.L.
Carretera Santiago Licey
Km. 5 1/2
Esquina Copal II.
Santiago De Los Caballeros
51000 Dominican Republic
Phone: (+1) 809-562-0476
contacto@bosquesa.com.do

Egypt
Universal Agencies Co
26, Abdel Hamid Lotfy St.
Giza
Phone: (+20) 3 761 57 57

Estonia
Husqvarna Eesti OÜ
Valdeku 132
EE-11216 Tallinn
info@gardena.ee

Finland
Oy Husqvarna Ab
Juurakotie 5 B 2
01510 Vantaa
www.gardena.fi

France
Husqvarna France
9/11 Allée des pierres mayettes
92635 Gennevilliers Cedex
France
http://www.gardena.com/fr
N° AZUR: 0 810 00 78 23
(Prix d'un appel local)

Georgia
Transporter LLC
#70, Belashvili street
0159 Tbilisi, Georgia
Number: (+995) 322 14 71 71
info@transporter.com.ge
www.transporter.com.ge

**Service Address and
Importer to Great Britain**
Husqvarna UK Ltd
Preston Road
Aycliffe Industrial Park
Newton Aycliffe
County Durham
DL5 6UP
Phone: (+44) (0) 344 844 4558
info.gardena@husqvarna.co.uk

Greece
Π.ΠΑΠΑΔΟΠΟΥΛΟΣ ΑΕΒΕ
Λεωφ. Αθηνών 92
Αθήνα
T.K.104 42
Ελλάδα
Τηλ. (+30) 210 5193 100
info@papadopoulos.com.gr

Hong Kong
Tung Tai Company
151-153 Hoi Bun Road
Kwun Tong, Kowloon
Hong Kong
Phone: (+852) 3583 1662
admin@tungtaico.com

Hungary
Husqvarna Magyarorszáig Kft.
Ezred u. 1 – 3
1044 Budapest
Phone: (+36) 1 251-4161
vevoszolgalat.husqvarna@
husqvarna.hu

Iceland
BYKO ehf.
Skemmuvegi 2a
200 Kópavogur
Phone: (+354) 511 4000
byko@byko.is

MHG Verslun ehf
Vikurhvarf 8
203 Kópavogur
Phone: (+354) 544 4656

India
B K RAMAN AND CO
Plot No. 185, Industrial Area,
Phase-2, Ram Darbar
Chandigarh
160002 India
Phone: (+91) 98140 06530
raman@jaganhardware.com

Iraq
Alshiemal Alakhdar Company
Al-Faysaliah, Near Estate Bank
Mosul
Phone: (+964) 78 18 18 4675

Ireland
Lifey Distributors Ltd.
309 NW Business Park, Ballycoolen
15 Dublin
Phone: (+353) 1 824 2600
info@lifeyd.com

Israel
HACARIN LTD.
2 Nahal Harif St.
8122201 Yarin
internet@hagarin.co.il
Phone: (+972) 8-932-0400

Italy
Husqvarna Italia S.p.A.
Centro Direzionale Planum
Via del Lavoro 2, Scala B
22036 ERBA (CO)
Phone: (+39) (0) 31 4 14 77 00
assistenza.italia@it.husqvarna.com

Japan
Husqvarna Zenoah Co. Ltd. Japan
1-9 Minamidai, Kawagoe
350-1165 Saitama
Japan
gardena-jp@husqvarnagroup.com

Kazakhstan
ТОО "Ламазд"
Russian
Адрес: Қазақстан, г. Алматы,
ул. Тажибаевой, 155/1
Тел.: (+7) (727) 355 64 00 /
(+7) (700) 355 64 00
lamed@lamed.kz

Kazakh
Мекен-жайы: Қазақстан,
Алматы қ.,
көш. Тажибаевой, 155/1
Тел.: (+7) (727) 355 64 00 /
(+7) (700) 355 64 00
lamed@lamed.kz

Kuwait
Palms Agro Production Co
Al Rai- Fourth Ring Road – Block 56.
P.O Box: 1976 Safat
13020 Al-Rai
Phone: (+965) 24 73 07 45
info@palms-kw.com

Kyrgyzstan
ООСО Alye Maki
Av. Molodaya Guardia 83
720014 Bishkek
Kyrgyzstan
Phone: (+996) 312 322115

Latvia
Husqvarna Latvija SIA
Ulbrokas 19A
LV-1021 Riga
info@gardena.lv

Lebanon
Technomec
Safa Highway (Beirut – Tripoli) Center
622 Mezher Bldg.
P.O.Box 215
Jounieh
Phone: (+961) 9 853527 /
(+961) 3 855481
tecnomec@idrm.net.lb

Lithuania
UAB Husqvarna Lietuva
Ateities pl. 77C
LT-52104 Kaunas
info@gardena.lt

Luxembourg

Magasins Jules Neuberg
39, rue Jacques Stas
Luxembourg-Gasperich 2549
Case Postale No. 12
Luxembourg 2010
Phone: (+352) 40 14 01 01
api@neuberg.lu

Malaysia

Glomedic International Sdn Bhd
Jalan Ruang No. 30
Shah Alam, Selangor
40150 Malaysia
Phone: (+60) 3-7734 7997
case@glomedic.com.my

Malta

I.V. Portelli & Sons Ltd.
85, 86, Triq San Pawl
Rabat - RBT 1240
Phone: (+356) 2145 4289

Mauritius

Espace Maison Ltée
La City Trianon, St Jean
Quatre Bornes
Phone: (+230) 401 6950
info@espacemaison.mu

Mexico

AFOSA
Av. Lopez Mateos Sur # 5019
Col. La Calma 45070
Zapopan, Jalisco, Mexico
Phone: (+52) 33 3818-3434
isolis@afosa.com.mx

Moldova

Convel SRL
Republica Moldova,
mun. Chisinau,
str. Muncești 284
Phone: (+373) 22 857 126
www.convel.md

Mongolia

Soyolj Gardening Shop
Namiin Rd
Ulaanbaatar
14230 Mongolia
Phone: +976 7777 5080
soyolj@magicnet.mn

Morocco

Prokip
64 Rue de la Participation
Casablanca-Roches Noires
20303 Morocco
Phone: (+212) 661342107
hicham.hafani@prokip.ma

Netherlands

Husqvarna Nederland B.V.
GARDENA Division
Postbus 50131
1305 AC ALMERE
Phone: (+31) 36 521 00 10
info@gardena.nl

Neth. Antilles

Jonka Enterprises N.V.
Sta. Rosa Weg 196
P.O. Box 8200
Curaçao
Phone: (+599) 9 767 66 55
info@jonka.com

New Zealand

Husqvarna New Zealand Ltd.
PO Box 76-437
Manukau City 2241
Phone: (+64) (0) 9 9202410
support.nz@husqvarna.co.nz

North Macedonia

Sinpeks d.o.o.
Ul. Kravarski Pat Bb
7000 Bitola
Phone: (+389) 47 20 85 00
sinpeks@mt.net.mk

Norway

Husqvarna Norge AS
Gardena Division
Trøskenveien 36
1708 Sarpsborg
info@gardena.no

Northern Cyprus

Mediterranean Home & Garden
No 150 Alsancaik, Karaoglanoglu
Caddesi
Girne
Phone: (+90) 392 821 83 80
info@medgardener.com

Oman

General Development Services
PO 1475, PC - 111
Seeb
111 Oman
Phone: 968 24 58 28 16
gdsoman@gdsoman.com

Paraguay

Agrofield SRL
AV. CHOFERES DEL CHACO
1449 C/25 DE MAYO
Asuncion
Phone: (+595) 21 608 656
consultas@agrofield.com.py

Peru

Sierras y Herramientas Forestal SAC
Av. Las Gaviotas 833, Chorrillos
Lima
Phone: (+51) 1 2 52 02 52
supervisorventas@siersac.com
www.siersac.com

Philippines

Royal Dragon Traders Inc
10 Linaw Street, Barangay Saint
Peter
Quezon City
1114 Philippines
Phone: (+63) 2 7426893
aida.fernandez@rdti.com.ph

Poland

Gardena Service Center Vrbno
c/o Husqvarna Manufacturing
CZ s.r.o.
Jesenická 146
79326 Vrbno pod Prádemem
Czech Republic
Phone: (22) 336 78 90
servis@gardena.pl

Portugal

Husqvarna Portugal, SA
Lagoa - Albarraque
2635 - 595 Rio de Mouro
Phone: (+351) 21 922 85 30
Fax: (+351) 21 922 85 36
info@gardena.pt

Romania

Madex International Srl
Soseaua Odaia 117-123,
RO 013603 Bucuresti, S1
Phone: (+40) 21 352 7603
madex@ines.ro

Russia/Россия

ООО „Лускварна“
141400, Московская обл.,
г. Химки,
улица Ленинградская,
владение 39, стр.6
Бизнес Центр
„Химки Бизнес Парк“,
помещение ОБО2_04
http://www.gardena.ru

Saudi Arabia

SACO
Takhassusi Main Road P.O. Box:
86387
Riyadh 12863
40011 Saudi Arabia
Phone: (966) 11 482 8877
webmaster@saco-ksa.com

Al Futtaim Pioneer Trading

5147 Al Faraq Dist.
Riyadh 7991
Phone: (+971) 4 206 6700
Owais.Khan@alfuttaim.com

Serbia

Domel d.o.o.
Slobodana Đurića 21
11000 Belgrade
Phone: (+381) 11 409 57 12
office@domel.rs

Singapore

Hy-Play PRIVATE LIMITED
40, Jalan Pemimpin
#02-08 Tat Ann Building
Singapore 577185
Phone: (+65) 6253 2277
info@hyray.com.sg

Slovak Republic

Gardena
Service Center Vrbno
c/o Husqvarna
Manufacturing CZ s.r.o.
Jesenická 146
79326 Vrbno pod Prádemem
Phone: 0800 154044
servis@gardena.sk

Slovenia

Husqvarna Austria GmbH
Industriezeile 36
4010 Linz
Phone: (+43) 732 77 01 01-485
service.gardena@
husqvarnagroup.com

South Africa

Husqvarna South Africa (Pty) Ltd
Lifestyle Business Park – Ground
Floor Block A
Cnr Beyers Naude Drive and
Ysterhout Road
Randpark Ridge, Randburg
Phone: (+27) 10 015 5750
service@gardena.co.za

South Korea

Kyung Jin Trading Co., Ltd
8F Haengbok Building,
210, Gangnam-Daero
137-891 Seoul
Phone: (+82) 2 574 6300
kjh@kjh.co.kr

Spain

Husqvarna España S.A.
Calle de Rivas nº 10
28052 Madrid
Phone: (+34) 91 708 05 00
atencioncliente@gardena.es

Sri Lanka

Hunter & Company Ltd.
130 Front Street
Colombo
Phone: 94-11 232 81 71
hunters@eureka.lk

Suriname

Deto Handelmaatschappij N.V.
Kernkampweg 72-74
P.O. Box: 12782
Paramaribo
Suriname
Phone: (+597) 4380 50
info@deto.sr

Sweden

Husqvarna AB/
GARDENA Sverige
Drottninggatan 2
561 82 Huskvarna
Sverige
Phone: (+46) (0) 36-14 60 02
service@gardena.se

Switzerland/Schweiz

Husqvarna Schweiz AG
Consumer Products
Industriestrasse 10
5506 Mägenwil
Phone: (+41) (0) 62 887 37 90
info@gardena.ch

Taiwan

Hong Ying Trading Co., Ltd.
No. 46 Wu-Kun-Wu Road
New Taipei City
Phone: (+886) (02) 298 1486
salesgd1@7friends.com.tw

Tajikistan

AFIERS JV LLC
39, Ayri Street, 734024
Dushanbe, Tajikistan

Thailand

Spica Co. Ltd
243/2 Omnuh Rd., Prawat
Bangkok
10250 Thailand
Phone: (+66) (0)2721 7373
surapong@spica-siam.com

Tunisia

Société du matériel agricole et
maritime
Nouveau port de peche de Sfax
Bp 33
Sfax 3065
Phone: (+216) 98 419047/
(+216) 74 497614
commercial@smamtunisia.com

Türkiye

Dost Bahçe
Yunus Mah. Adil Sk. No:3
Kartal
İstanbul
34873 Türkiye
Phone: (+90) 216 389 39 39

Turkmenistan

I.E. Orazmuhammedov
Nurmuhmet
80 Ataturk, BERKARAR Shopping
Center,
Ground floor, A77b,
Ashgabat 744000
TURKMENISTAN
Phone: (+993) 12 468859
Mob: (+993) 62 222887
info@jayhyzmat.com/
bekjyev@jayhyzmat.com
www.jayhyzmat.com

UAE

Al-Futtaim ACE Company
L.L.C Building, Al Rebat Street
Festival City, Dubai
7880 UAE
Phone: (+971) 4 206 6700
ace@alfuttaim.ae

Ukraine/Україна

AT «Альєдест»
вул Петропавлівська 4
08130, Київська обл.
Києво-Святошинський
р-н. с. Петропавлівська
Борщагівка
Україна
Тел.: (+38) 0 800 503 000

Uruguay

FELI SA
Entre Rios 1083
11800 Montevideo
Phone: (+598) 2203 1844
info@felisa.com.uy

Uzbekistan

AGROHOUSE MChJ
O'zbekiston, 111112
Toshkent viloyati
Toshkent tumani
Hasanboy QFY, THAY yoqasida
Phone: (+998)-93-5414141
(+998)-71-2096868
info@agro.house
www.agro.house

Vietnam

Vision Joint Stock Company
BT1-17, Khu biet thu – Khu Doan
ngoi giao Nguyen Xuan Khoat
Xuan Dinh, Bac Tu Liem
Hanoi, Vietnam
Phone: (+8424)-38462833/34
quynhnm@visionjsc.com.vn

Zimbabwe

Cutting Edge
159 Citroen Rd, Msasa
Harare
Phone: (+263) 8677 008685
sales@cuttingedge.co.zw

13300-20.960.060223

© GARDENA Manufacturing GmbH
D-89079 Utm
http://www.gardena.com