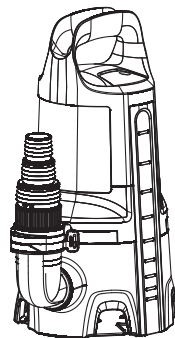


11000 AS CLEAR Art. 9034
17000 AS CLEAR Art. 9036

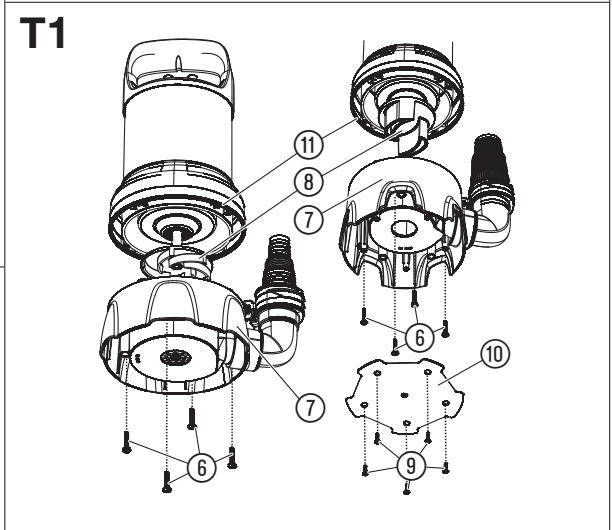
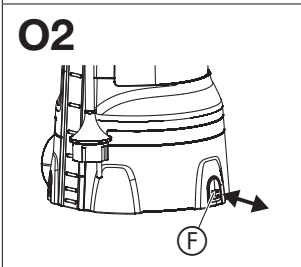
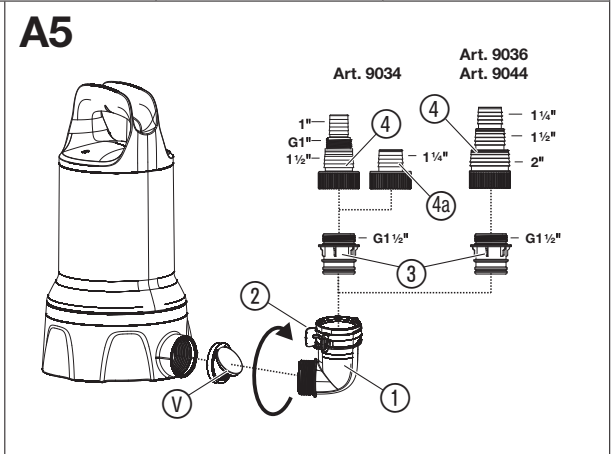
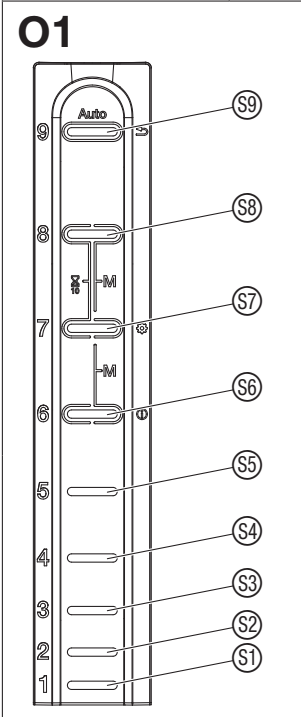
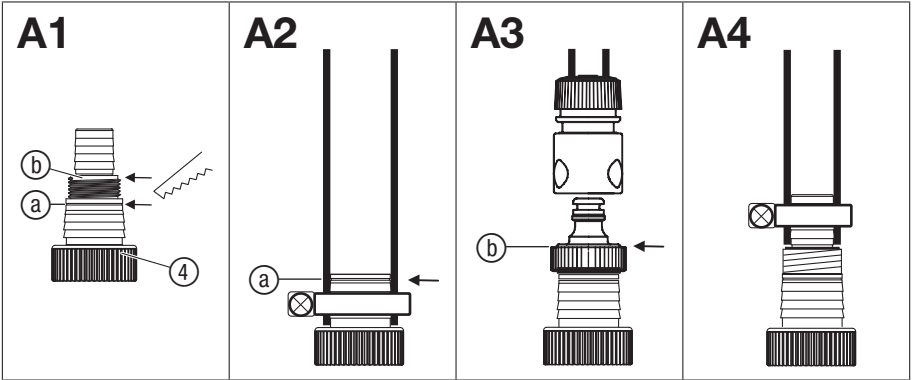


20000 AS DIRT Art. 9044

HU **Használati utasítás**

Búvárszivattyú tiszta vízhez/

Búvárszivattyú szennyezett vízhez



GARDENA Búvárszivattyú tiszta vízhez 11000 AS CLEAR cikksz. 9034/17000 AS CLEAR cikksz. 9036/Búvárszivattyú szennyezett vízhez 20000 AS DIRT cikksz. 9044

1. BIZTONSÁG.....	101
2. SZERELÉS.....	103
3. KEZELÉS.....	104
4. KARBANTARTÁS.....	105
5. TÁROLÁS.....	106
6. HIBAELHÁRÍTÁS.....	106
7. MŰSZAKI ADATOK.....	107
8. TARTOZÉKOK.....	108
9. SZERVIZ/GARANCIA.....	108

Az eredeti útmutató fordítása.



8 éves kor feletti gyermekek, valamint csökkent fizikai, érzékszervi vagy mentális képességekkel élő, vagy hiányos tapasztalatokkal és tudással rendelkező személyek a terméket csak másik személy felügyelete mellett, vagy olyan esetben használhatják, ha megfelelő eligazítást kapnak a termék biztonságos működtetéséről, és megértik az abból eredő veszélyeket. Gyermekeknek tilos játszani a termékkel. Gyermekek felügyelet nélkül nem végezhetnek tisztítást vagy felhasználó általi karbantartást. A termék használatát csak 16 éven felüli fiatalok számára ajánljuk.

1. BIZTONSÁG

FONTOS!

Olvassa el figyelmesen a használati utasítást, és őrizze meg gondosan, hogy később is fellapozhassa.

Szimbólumok a terméken:



Olvassa el a használati utasítást.

Általános biztonsági útmutatások

Elektromos biztonság



VESZÉLY! Áramütés!
Áramütés miatti sérülésveszély.

Rendeltetésszerű használat:

A GARDENA Búvárszivattyú segítségével el lehet távolítani a vizet vízzel elárasztott helyiségekből, de tartályokból is át lehet/ki lehet szivattyúzni a vizet, kutakból és aknákból vizet lehet vételezni, el lehet távolítani a vizet csónakokból és jachtokból, valamint korlátozott ideig ki lehet levegőztetni és vissza lehet forgatni a vizet, továbbá klór- és mosószert tartalmazó vizet lehet szivattyúzni magánházakban és hétvégi telkeken.

Szállítható folyadékok:

A GARDENA búvárszivattyújával csak vizet szabad szállítani.

A szivattyúk teljesen bemezíthetők (vízhatlan tok védi őket) és a vízbe sülyeszthetők (a max. merülési mélységet lásd a 7. MŰSZAKI ADATOK).

A termék az alábbi folyadékok szivattyúzására használható:

- **Búvárszivattyú tiszta vízhez:** tiszta, vagy legfeljebb 5 mm-es átmérőjű szemcséket tartalmazó szennyezett víz.
- **Búvárszivattyú szennyezett vízhez:** szennyezett, legfeljebb 35 mm-es átmérőjű szemcséket tartalmazó víz.

A termék hosszú ideig tartó működtetésre nem alkalmas (folyamatos keringtető üzem).



VESZÉLY! Személyi sérülés veszélye!

Tilos vele sósvizet, maró, könnyen éghető vagy robbanásveszélyes anyagokat (pl. benzint, petróleumot, nitro-hígítót), olajokat, fűtőolajat és élelmiszert szivattyúzni.

→ A terméket fel kell szerelni egy hibaáram-védőkapcsolóval (RCD), amelynél a névleges kioldóáram erőssége legfeljebb 30 mA.

→ Ha kioldott az áram-védőkapcsoló (RCD), forduljon a GARDENA szervizhez.



VESZÉLY! Sérülésveszély!
Az esetleges áramütés sérülés veszélyével fenyeget.

→ Karbantartás vagy alkatrészcsere előtt válassza le a terméket a hálózatról. E műveletek végzése alatt a hálózati aljzatnak a látóterében kell maradnia.

Biztonságos üzemelés

A víz nem lehet melegebb 35 °C-nál.

A szivattyú mindaddig nem használható, amíg vannak a vízben.

A kilépő kenőanyagok adott esetben elszennyezhetik a folyadékot.

Harmadik személyt tartson távol a víztől.

Csak a könyökdarabbal működtesse a szivattyút.

A tömlő végének lehetőség szerint a maximális emelőmagasságnál alacsonyabb ponton kell elhelyezkednie.

Védőkapcsoló

Hővédő kapcsoló:

Túlterhelés esetén a motor beépített hővédelme kikapcsolja a szivattyút. Miután a motor kellő mértékben lehűlt, a szivattyú újból készen áll az üzemelésre.

Automatikus légtelenítés

A szivattyú fel van szerelve egy légtelenítő szeleppel, amely megszünteti a szivattyúban esetlegesen jelen lévő légszákákat. A működéstől függően előfordulhat, hogy oldalt egy kevéske víz lép ki a házból.

További biztonsági útmutatások

Elektromos biztonság



VESZÉLY! Szívleállás!

Ez a termék az üzemelés során elektromágneses mezőt hoz létre. Ez a mező bizonyos körülmények között hatással lehet az aktív és passzív orvosi implantátumok működési módjára. A súlyos vagy halálos kimenetelű sérülések elkerülése érdekében azt javasoljuk, hogy az orvosi implantátummal rendelkező személyek a termék használata előtt beszéljenek erről az orvosukkal, vagy az implantátum gyártójával.

Kábelek

Hosszabbító kábelek használata esetén azoknak meg kell felelniük a következő táblázatban feltüntetett minimális keresztmetszet értékeknek:

Feszültség	Kábelhossz	Keresztmetszet
230 – 240 V/50 Hz	20 m-ig	1,5 mm ²
230 – 240 V/50 Hz	20 – 50 m	2,5 mm ²



VESZÉLY! Áramütés!

Egy levágott csatlakozó dugó miatt a hálózati kábelben keresztül nedvesség juthat az elektromos részekhez, ami rövidzárlatot okozhat.

→ **Semmilyen esetben ne vágja le a csatlakozó dugót (pl. falba történő behúzásnál).**

→ A hálózati dugót ne a kábelnél, hanem a dugó testénél fogva húzza ki a konnektorból.

→ Ha megrongálódott a készülék hálózati csatlakozóvezetéke, azt a gyártóval vagy a Vevőszolgálatával, ill. szakemberrel kell kicseréltetni, nehogy veszélyhelyzet álljon elő.

A hálózati csatlakozó és hosszabbító fröccsenő víz ellen védett kell legyen.

Győződjön meg arról, hogy az elektromos csatlakozások áradásmentes területen helyezkednek el.

A dugaszt és a csatlakozó vezetékét óvja a hőtől, olajjoktól és éles szegélyektől.

Ügyeljen a hálózati feszültségre! A gép adatlapjának adatai a hálózati áram adataival meg kell egyezzenek.

Mielőtt belelépne az úszómedencébe, vagy hozzáérne a vízfelülethez, okvetlenül húzza ki a szivattyú hálózati csatlakozóját.

A hálózati csatlakozó vezetékét nem szabad a szivattyú szállítására vagy rögzítésére használni!

A vízbe merítés, ill. a kihúzás és biztosítás céljából rögzítő kötelet kell ráerősíteni a szivattyúra.

Rendszeresen ellenőrizze a csatlakozó vezetékét.

Használat előtt a szivattyút (különösen a hálózati vezetékét és dugaszt) vesse szakszerű ellenőrzés alá.

Sérült szivattyút nem szabad üzemeltetni. Sérülés esetén a szivattyút feltétlenül ellenőriztesse GARDENA szakszervizzel!

Szerelési útmutató: valamennyi csavart kézzel szorítson meg.

Karbantartás után csak akkor kezdje használni, ha meggyőződött róla, hogy az összes része helyére van csavarozva.

Ha a szivattyúinkat generátorral üzemelteti, meg kell fogadnia a generátor gyártója által adott óva intéseket.

Személyi biztonság



VESZÉLY! Fulladásveszély!

Az apróbb alkatrészek könnyen lenyelhetők. A neonlaccsó miatt kisgyermekknél fulladás veszélye fenyeget. Szereléskor tartsa távol a kisgyermeket.

Ügyeljen a szivattyú műszaki adatai közt található minimális vízszint betartására.

A szivattyút zárt szívóoldallal ne üzemeltesse 10 percnél tovább.

Homok és más súroló hatású anyagok a szivattyú gyorsabb elhasználódásához és teljesítményének csökkenéséhez vezetnek.

Az érzékelő mezőket csak vízből kiemelt helyzetben szabad kezelni.

Üzemelés alatt nem szabad lehúzni róla a tömlőt.

Csak akkor fogjon hozzá a hibakereséshez, ha a szivattyú már lehűlt.

2. SZERELÉS



VESZÉLY! Személyi sérülés veszélye!

Sérülésveszély áll fenn, ha a termék véletlenül beindul.

→ Mielőtt szerelni kezdené a terméket, válassza le az áramellátásról.

A tömlőkapcsoló csatlakozási lehetőségei [ábra A1]:

A tömlő a különböző átmérőjű tömlőkhöz használható ④ tömlőkapcsoló, vagy a GARDENA csatlakozórendszer segítségével csatlakoztatható.

Nagy átmérőjű tömlő	Fűrészelje le a csonkot az ③ pontban [ábra A2]
GARDENA csatlakozórendszer / 9036 / 9044 sz.-ú tömlőkapcsoló: közepes átmérőjű tömlő	Fűrészelje le a csonkot az ① pontban [ábra A3]
Kis átmérőjű tömlő	Ne fűrészelje le a csonkot [ábra A4]

A legnagyobb átmérőjű tömlő használatokor a szivattyú maximális szállítóteljesítménnyel tud dolgozni.

Szivattyú	Cikksz. 9034	Cikksz. 9036 Cikksz. 9044
Kis átmérőjű tömlő	25 mm (1")	32 mm (1 1/4")
Cikksz. GARDENA Tömlőbilincs	Cikksz. 7193	Cikksz. 7194
Közepes átmérőjű tömlő	GARDENA csatlakozórendszer G 1"	38 mm (1 1/2")
Cikksz. GARDENA Tömlőbilincs	32 mm (1 1/4")* Cikksz. 7194	Cikksz. 7195
Nagy átmérőjű tömlő	38 mm (1 1/2")	51 mm (2")
Cikksz. GARDENA Tömlőbilincs	Cikksz. 7195	Cikksz. 7196

38 mm-es (1 1/2"-os) tömlő esetén a **5005 sz.-ú GARDENA lapos tömlő készlet** használatát ajánljuk 10 m-es hosszal és tömlőbilinccsel.

* A cikksz. 9034 termék tartozékai között 1 1/4"-os tömlőkhöz használható ④ tömlőkapcsoló is szerepel.

Tömlő csatlakoztatása tömlőkapcsolóval:

1. Nagy átmérőjű tömlő használatokor a ④ tömlőkapcsolót az ③ ponton válassza le.
2. Cikksz. 9036/9044 sz.-ú termékénél: közepes átmérőjű tömlő használatokor a ④ tömlőkapcsolót a ① ponton válassza le.
3. Húzza rá a tömlőt a ④ tömlőkapcsolóra.
4. Erősítse rá a tömlőt a ④ tömlőkapcsolóra pl. egy **GARDENA tömlőbilincs** segítségével.

Tömlő csatlakoztatása a GARDENA csatlakozórendszerrel:

A **17000 AS CLEAR/20000 AS DIRT** (cikksz. 9036/9044) esetén a tömlő nem csatlakoztatható a GARDENA csatlakozórendszerrel használható ④ tömlőkapcsoló segítségével.

GARDENA csatlakozórendszerrel 19 mm (3/4")- / 15 mm (5/8") és 13 mm (1/2") tömlőket lehet csatlakoztatni.

25 m-nél (1"-nál) kisebb átmérőjű tömlőt nem tanácsos használni, mivel ez a szállított mennyiség tekintetében jelentős teljesítménycsökkenéshez vezetne.

Tömlőátmérő	Szivattyú csatlakoztatása	
13 mm (1/2")	GARDENA Szivattyú-csatlakozó-készlet	Cikksz. 1750
15 mm (5/8")	GARDENA Szivattyú-csatlakozó-készlet	Cikksz. 1750
19 mm (3/4")	GARDENA Szivattyú-csatlakozó-készlet	Cikksz. 1752

1. A ④ tömlőkapcsolót a ① ponton válassza le.
2. A tömlőt a GARDENA megfelelő csatlakozórendszerének segítségével csatlakoztassa a ④ tömlőkapcsolóra.

Szivattyú csatlakozó felszerelése [ábra A5]:



VESZÉLY! Személyi sérülés veszélye!

A járókerék vágási sérülésekkel fenyeget.

→ Csak a könyökdarabbal működtesse a szivattyút.

A tömlőkötés az ① könyökdarabon lévő ② rögzítőelemek segítségével nehézség nélkül létrehozható és bontható.

A cikksz. 9034/9036 sz.-ú terméket visszacsapó szeleppel is elláttuk, amely megakadályozza, hogy a víz visszafolyjon a tömlőn. A legnagyobb emelőmagasság csak visszacsapó szelep nélkül érhető el.

Ha csak kis visszafolyó mennyiség várható, pl. felszínen vezetett tömlő esetén, a jobb szállítási és szívási teljesítmény érdekében ajánlatos lemondani a szelep használatáról.

1. Csak a 9034/9036 sz.-ú termékénél: rakja be a ② visszacsapó szelepet a szivattyúba. A berakáskor figyeljen a beépítési irányra.
2. Ütközésig csavarja be az ① könyökdarabot a szivattyúba az óramutató járásának irányában. (Ha a tömlőt vízszintesen át kívánja helyezni, az ① könyökdarab visszafelé akár fél fordulattal is kicsavarható. A visszacsapó szelep használata esetén fokozott erőfelfejtés szükséges.)
3. Csavarja be a ③ összekötő darabot a ④ tömlőkapcsolóba.
4. Ütközésig nyomja be a ④ tömlőkapcsolót az ① könyökdarabba úgy, hogy az hallhatóan és láthatóan a helyére ugorjon.
A tömlő immár biztonságos módon össze van kötve a szivattyúval.

3. KEZELÉS



VESZÉLY! Személyi sérülés veszélye!

Sérülésveszély áll fenn, ha a termék véletlenül beindul.

→ Csatlakoztatás, beállítás vagy szállítás előtt válassza le a terméket az áramellátásról.

Víz szivattyúzása:

Ha a szivattyút nem lehet a markolatnál fogva leengedni, ezt a műveletet mindig kötél segítségével kell elvégezni. Bújtsa át a kötelet az e célra szolgáló gyűrűkőn, és kössön rá csomót, nehogy kicsúszhasson. A beüzemeléskor alkalmazandó minimális merülési mélységet lásd a 7. MŰSZAKI ADATOK.

A szivattyút úgy kell felállítani, hogy a szennyezések ne zárhassák el teljesen vagy részben a szivótalpon lévő beömlő nyílásokat.

Tóban pl. célszerű téglára állítani a szivattyút.

Ha a szivattyúval minimális vízszintnél kezd vizet szívni, a szivási folyamat hosszabb időt vehet igénybe.

1. Merítse be a szivattyút.

2. Kösse össze a szivattyút az áramellátással.

A rendszer kezdőállapotba állítja az érzékelőt, és felgyújtja a járásjelző lámpát.

Automatikus üzem [ábra O1]:

Automatikus üzemmódban a szivattyú önmagától bekapcsol, amikor a víz szintje eléri a bekapcsolási magasságot, majd a kikapcsolási magasság elérésekor ismét kikapcsol.

Az érzékelő mezők be-/kikapcsolása:

Az érzékelő a LED lámpák jobb oldalán kilenc darab (alulról felfelé haladva ① – ⑨) érzékelő mezővel rendelkezik.

Az érzékelő mezők nagyjából 1 cm magasak (az érzékelő mezők között a rendszer sem az ujját, sem a megváltozott vízszintet nem érzékeli).

Érzékelő mező	①	②	③	④	⑤	⑥	⑦	⑧	⑨
Cikksz. 9034/ 9036 Kapcsolási magasság [mm]	5	19	34	53	77	105	136	170	207
Cikksz. 9044 Kapcsolási magasság [mm]	42	54	69	88	112	140	171	205	242

Cikksz. 9034/9036: Behajtott lábak esetén a megadott értékek 4 mm-rel nagyobbak.

A szivattyú csatlakozójának bedugása után a 9 darab LED egyenként felgyullad.

Gyári beállítás szerint a szivattyú automatikus üzemmódban az ⑨ érzékelő mező bekapcsolási magasságánál és az ① érzékelő kikapcsolási magasságánál indul el.

A be- és kikapcsolási magasságok beállítása [ábra O1]:

Az érzékelő mezők csak vízből kiemelt helyzetben állíthatók be.

Miután kiemelte a szivattyút a vízből, a programozáshoz még meg kell szárítania az érzékelőket.

A felső érzékelő mező mindig a bekapcsolási, az alsó pedig mindig a kikapcsolási magasság érzékelésére szolgál. Működtesse addig az érzékelőmezőket, amíg rövid kétszeri felvilanással az összes LED vissza nem jelezte a beadások elfogadását.

1. Tartsa nyomva az ⑨ érzékelő mezőt mindaddig, amíg kétszeri felvilanással az összes LED vissza nem jelezte a beadás elfogadását.

Rövid időre megjelennek a jelenleg beállított be- és kikapcsolási magasságok. Utána az összes érzékelő mező égve marad.

2. A bekapcsolási magassághoz nyomja meg a kívánt felső érzékelő mezőt.

A választott érzékelő mező LED lámpája elalszik.

3. A kikapcsolási magassághoz nyomja meg a kívánt alsó érzékelő mezőt.

A választott érzékelő mező LED lámpája elalszik.

3 másodperc múlva a rendszer elfogadja és kijelzi a beállított be- és kikapcsolási magasságokat.

Tiszta víz automatikus leszívása igen kis vízmagasságoknál:

Az ① érzékelőmező egyszerre be- és ugyanakkor kikapcsolási pontként is kiválasztható.

Ha az ① érzékelőmező a szivattyú elindításától számított 10 percen belül netán még vizet észlelne, kikapcsolja a szivattyút, nehogy megrongálódjon az a száraz járás miatt.

A szivattyú azonban még akkor is elindul, ha az ② érzékelőmező vizet észlel. Ebben az esetben azonban célszerű megtisztítani az érzékelőt, hogy biztosítani lehessen a vízszint pontos észlelését.

Ha a tömlővezetékéből visszafolyó víz rövid időn belül netán többször is működtetné az ① érzékelőmezőt, a szivattyú üzemében 10 perces szünet áll be.

Ha a vízszint netán elérné az ⑨ érzékelőmezőt, a szivattyú önmagától kikapcsol, még a 10 perces szüneten belül is.

Ha az eset netán rendszeresen ismétlődne, kérjük, bekapcsolási pontnak a következő érzékelőmezőt válassza.

A gyors felszívás biztosítása érdekében a szivattyú az ① – ⑨ érzékelőmezőknél légtelenítés céljából rövid időre kikapcsol. A szivattyú 20 mp-es üzemelés után egyszer kb. 2 mp-re kikapcsol, majd utána ismét visszakapcsol.

Be- és kikapcsolási magasságok kijelzése:

→ Tartsa nyomva az ⑨ érzékelő mezőt mindaddig, amíg kétszeri felvilanással az összes LED vissza nem jelezte a beadás elfogadását.

Megjelennek a jelenleg beállított be- és kikapcsolási magasságok.

A vízszint nyomon követésének kikapcsolása:

Az automatikus üzemmódban a LED lámpák figyelemmel kísérik a vízszint alakulását. Ez a funkció működésen kívül helyezhető.

→ Kezdésre állítás alatt tartsa nyomva az ⑨ érzékelő mezőt mindaddig, amíg kétszeri felvilanással az összes LED vissza nem jelezte a beadás elfogadását (lásd a **Víz szivattyúzása** című szakaszt).

Ha vissza szeretné kapcsolni a vízszint nyomon követési funkcióját, a kezdésre állítás alatt ismételten tartsa nyomva az **Ⓢ** érzékelő mezőt mindaddig, amíg kétszeri felvillanással az összes LED vissza nem jelezte a beadás elfogadását.

Bemutató mód:

Bemutató módjából a szivattyú bemutató módba kapcsolható. Ebben a módban a LED-ek egymás utáni felvillanásokkal leutánozzák a szivattyú egyes működési funkcióit, az érzékelő mezők pedig reagálnak a megérintésükre.

→ A bekapcsolást követő kezdésre állítás alatt, ill. a csatlakozó bedugását követő önellenőrzés során tartsa nyomva az **Ⓢ** és **Ⓣ** érzékelő mezőt mindaddig, amíg kétszeri felvillanással az összes LED vissza nem jelezte a beadás elfogadását.

Ha ki kívánja kapcsolni a bemutató módot, a bekapcsolást követő kezdésre állítás alatt, ill. a csatlakozó bedugását követő önellenőrzés során újból tartsa nyomva az **Ⓢ** és **Ⓣ** érzékelő mezőt mindaddig, amíg kétszeri felvillanással az összes LED vissza nem jelezte a beadás elfogadását.

Kézi üzemeltetés [ábra O1]:

Kézi üzemben a szivattyú mindaddig jár, amíg le nem választja a szivattyút a hálózatról. Ez a mód különösen alkalmas sekély vízszintnél végzendő leszívásra.

Kézi üzemben az érzékelő mezők működésen kívül vannak helyezve. Ilyenkor a szivattyú addig jár, amíg le nem választjuk a hálózatról, vagy amíg egy másik üzemmódot nem választunk.

→ Tartsa nyomva a **2 Ⓢ** és **Ⓣ** érzékelő mezőt mindaddig, amíg kétszeri felvillanással az összes LED vissza nem jelezte a beadás elfogadását.

Valamennyi LED világít, majd 5 másodpercen belül egymás után mindegyik elalszik. A szivattyú elindul.

Lehetőség szerint ezalatt az 5 másodperc alatt be kell állítani a szivattyút a vízbe. A szivattyú elindulására csak akkor kerül sor, ha a szivattyú vizet észlelt. Ha erre netán nem került volna sor, akkor a rendszer háromszor megismétli a visszaszámlálást.

Ha a szivattyú vízbe állításához netán ennél hosszabb időre lenne szüksége, válassza le a szivattyút az áramellátásról. A visszaszámlálás a szivattyú újbóli csatlakoztatása után folytatódni fog.

A kézi üzem az áramellátás leválasztása után is működésben marad.

Ha meg szeretné szüntetni a kézi üzemet, válassza le a szivattyút a hálózatról, és emelje ki a vízből. Kösse össze újból a szivattyút az áramellátással, és tartsa nyomva az **Ⓢ** érzékelő mezőt mindaddig, amíg kétszeri felvillanással az összes LED vissza nem jelezte a művelet sikeres megtörténtét. A berendezés immár automatikus módban üzemel.

A kézi mód alatt mindig tartsuk rajta a szemünket a berendezésen.

Korlátozott időtartamú Kézi üzem:

Korlátozott időtartamú kézi üzemben az érzékelő mezők 10 percre működésen kívüli állapotba kerülnek. Ilyenkor a szivattyú 10 percig jár, majd utána önmagától kikapcsol.

→ Tartsa nyomva a **2 Ⓢ** és **Ⓣ** érzékelő mezőt mindaddig, amíg kétszeri felvillanással az összes LED vissza nem jelezte a beadás elfogadását.

Valamennyi LED világít, majd 10 másodpercen belül egymás után mindegyik elalszik. A szivattyú elindul.

10 perc letelte után a szivattyú önmagától ismét visszaáll automatikus üzembe.

Az áramellátás leválasztása után a szivattyú önmagától ismét visszaáll automatikus üzembe.

Ha ismét be kívánja kapcsolni az automatikus üzemet, tartsa nyomva egyidejűleg a **2 Ⓢ** és **Ⓣ** érzékelő mezőt mindaddig, amíg kétszeri felvillanással az összes LED vissza nem jelezte a beadás elfogadását.

Leszívás sekély vízszintnél/Normál üzemelés (csak a tiszta víz leszívó búvárszivattyúhoz) [ábra O2]:

Normál üzemelés:

A maximális szivattyúteljesítmény és a max. 5 mm-es szemcseméret eléréséhez ajánlott üzemmód, különösen automata módban.

→ Hajtsa be a 3 db **Ⓣ** kihajtható lábat.

Leszívás sekély vízszintnél:

A kb. 1 mm-es maradék vízmagasság csak kézi üzemben, sekély vízszintnél végzendő leszívással érhető el. Ne feledje, hogy ebben a módban az adagolás és szívás csökkent teljesítményű üzemel.

→ Hajtsa ki a 3 db **Ⓣ** kihajtható lábat.

4. KARBANTARTÁS



VESZÉLY! Személyi sérülés veszélye!

Sérülésveszély áll fenn, ha a termék véletlenül beindul.

→ Mielőtt karbantartásba fogna a terméken, válassza le az áramellátásról.

A szivattyú tisztítása:



VESZÉLY! Személyi sérülés veszélye!

Sérülésveszély, és a termék károsodásának kockázata.

→ A terméket ne tisztítsa vízsugárral (különösen nagynyomású vízsugárral).

→ Tisztításhoz ne használjon vegyszereket, így benzint vagy oldószereket se. Egyes vegyszerek tönkre tehetnek fontos műanyag alkatrészeket.

→ Tisztítsa meg a szivattyú felületét nedves kendővel.

Szivattyú átöblítése:

Klór tartalmú, mosószeres vagy erősen szennyezett víz szivattyúzása után mindig át kell öblíteni a szivattyút.

1. Nyomjon át a szivattyún langymeleg (max. 35 °C-os) vizet, esetleg enyhe tisztítószer (pl. öblítőszer) hozzáadásával mindaddig, ameddig a szivattyúzott víz tiszta nem lesz.
2. Ártalmatlanítsa a maradványokat a hulladékkezelési törvény irányelvei szerint.

5. TÁROLÁS

Üzemen kívül helyezés:

A szivattyú nem fagyálló!

A terméket gyermekektől elzárt helyen kell őrizni.

1. Válassza le a szivattyút az áramforrásról.
2. Fordítsa feje tetejére a szivattyút mindaddig, amíg több víz már nem folyik ki belőle.
3. Tisztítsa meg a szivattyút (lásd a 4. KARBANTARTÁS című szakaszt).
4. Őrizze a szivattyút száraz, zárt és fagymentes helyen.

Ártalmatlanítás:

(2012/19/EU jelű IE szerint)



Nem szabad a terméket a normál háztartási hulladékkal együtt kidobni. A hatályos helyi környezetvédelmi előírásoknak megfelelően kell ártalmatlanítani.

FONTOS!

→ Adja le a terméket a helyi újrahasznosító gyűjtőhelyen, vagy bizza rájuk az ártalmatlanítását.

6. HIBAEHJÁRÍTÁS



VESZÉLY! Személyi sérülés veszélye!

Sérülésveszély áll fenn, ha a termék véletlenül beindul.

→ Válassza le a terméket a hálózatról, mielőtt neki-fogna a termék hibájának elhárításához.

Szívótalp és járókerék megtisztítása [ábra T1]:

1. Csak 9044 sz-ú terméknél: Csavarja ki az 5 darab ⑨ keresztornyú csavart, és vegye le a ⑩ fedelet.
2. Csavarja ki a 4 darab ⑥ keresztornyú csavart
3. Húzza le az ⑦ szívótalpat a szivattyúról.
4. Tisztítsa meg az ⑦ szívótalpat és a ⑧ járókereket (e karbantartási munkák elvégzése nem teszi semmissé a garanciát).

5. Gondosan tisztítsa meg a ⑪ tömítést, nehogy megrognálódjon és átéresszen.

6. Fordított sorrendben szerelje vissza a ⑦ szívótalpat.

A megrogálódott tömítést le kell cserélni.

Biztonsági okokból a megrogálódott járókereket csak a GARDENA szerviz cserélheti ki.

Amennyiben az érzékelő netán hibát állapítana meg, ezt fényjelzés formájában tudatja. Először az összes LED felvilágosul, majd ezt követi egyetlen LED felvilágosulása, és utána ütemes villogása. A megfelelő hibát az egyetlen villogó LED jelzi ki.

A hiba elhárítására szolgáló tennivalók az alábbi táblázatban találhatóak.

A hibajelzés a szivattyú tápfeszültségének leválasztását/visszakötését követően végérvényesen eltűnik.

Probléma	Lehetséges oka	Megoldása
Szivattyú jár, de nem szállít vizet	Alacsony vízszint és megtelt tömlő beépített visszacsapó szeleppel.	→ Távolítsa el a visszacsapó szelepet, vagy kézzel őrítse ki a tömlőt.
	A levegő nem tud távozni, mert a nyomóvezeték zárva van. (Esetleg a vezeték megtört).	→ Nyissa ki a nyomóvezeték (pl. zárószelep, kihordó készülékek).
	Légpárna a szívótalpban.	→ Várjon kb. 60 másodpercet, amíg a szivattyú el nem végzi az ön-légtelenítést (esetleg kapcsolja ki/be).
Villogó LED 1	Szívónyílás eldugult.	→ Vízszaggal tisztítsa meg a szívónyílást.
	Tömlő eldugult.	→ Távolítsa el a dugulást a tömlőből.
	Vízszint az üzembe helyezéskor a minimális szint alatt van.	→ A szivattyút merítse mélyebbre.
Villogó LED 5	Érzékelő elpiszkolódott.	→ Tisztítsa meg az érzékelőt.
Villogó LED 7	Időhatár átlépve.	→ A visszazámlálás ideje alatt állítsa bele vízbe a szivattyút.
Villogó LED 9	Járókerék forgása akadályozva van.	→ Tisztítsa meg a szívótalpat és a járókereket.

Probléma	Lehetséges oka	Megoldása
A szivattyú nem indul el vagy üzemelés közben hirtelen megáll	A hővédő kapcsoló túlmelegedés miatt lekapcsolta a szivattyút.	→ Tisztítsa meg a szivónyílást. Ügyeljen arra, hogy a közeg hőmérséklete ne legyen nagyobb (35 °C-nál).
	Szivattyú nem kap áramot.	→ Vizsgálja meg a biztosítékokat és az elektromos dugaszoló csatlakozásokat.
	A HÁV kapcsoló kioldott (hibaáram).	→ Válassza le a szivattyút az áramellátásról, és forduljon a GARDENA szervízhez.
A szivattyú üzemel, de a szállítási teljesítmény hirtelen visszaesik	Szivónyílás eldugult.	→ Vízszűrővel tisztítsa meg a szivónyílást.
	Tömlő eldugult.	→ Távolítsa el a dugulást a tömlőből.
Szivattyú egymás után többször elindul és leáll	Visszafolyó víz a tömlőből.	→ Válassza a következő magasabb bekapcsolási pontot, és rakja be a visszacsapó szelepet.
Működtetett  érzékelőmező mellett a szivattyú nem indul el	Az  érzékelőmező rövid időn belül többször működésbe lépett, és a szivattyú szünet módban van.	→ Várja ki a szünetidő végét. Válassza a következő magasabb bekapcsolási pontot, és rakja be a visszacsapó szelepet.



ÚTMUTATÁS: Egyéb üzemzavarok esetén forduljon a GARDENA területileg illetékes szervizközpontjához. Javításokat csak a GARDENA szervizközpontokkal, valamint a GARDENA szerződött szakkereskedőivel szabad végeztetni.

HD

7. MŰSZAKI ADATOK

Búvárszivattyú	Egység	Érték (cikksz. 9034)	Érték (cikksz. 9036)	Érték (cikksz. 9044)
Névleges teljesítmény	W	450	750	750
Hálózati feszültség	V (AC)	230	230	230
Hálózati frekvencia	Hz	50	50	50
Max. szállítási mennyiség	l/h	11.000	17.000	20.000
Max. nyomás/ Max. szállítási magasság	bar/ m	0,7 / 7,0	0,9 / 9,0	0,9 / 9,0
Max. merülési mélység	m	7	7	7
Min./max. bekapcsolási magasság	mm	5 / 207	5 / 207	42 / 242
Min./max. kikapcsolási magasság	mm	1 / 170	1 / 170	35 / 205
Maradék víz magasság	mm	1	1	35
Víz max. átmérőjű szemcséket tartalmaz (* Leszívás sekély vízszintnél)	mm	1* / 5	1* / 5	35
Minimális vízszint üzembe helyezéskor (kb.)	mm	5	5	42
Csatlakozókábel	m	10 (H05RN-F)	10 (H05RN-F)	10 (H07RN-F)
Súly kábel nélkül (kb.)	kg	4,0	4,7	5,0

Búvárszivattyú	Egység	Érték (cikksz. 9034)	Érték (cikksz. 9036)	Érték (cikksz. 9044)
Vízlefolyó csatlakozómenet	Coll	G 1 1/2"	G 1 1/2"	G 1 1/2"
Csatlakozási lehetőségek	Coll	1" / 1 1/4" / 1 1/2" / G 1"	1 1/4" / 1 1/2" / 2"	1 1/4" / 1 1/2" / 2"
Max. vízhőmérséklet	°C	35	35	35

Útmutatás: A be-/kikapcsolási magasságokat, valamint a minimális vízszintet üzembe helyezéskor, a legyőzendő magasságkülönbségek figyelembe vétele nélkül határoztuk meg. Kb. 1 m-nél nagyobb szállítási magasságoknál hosszabb, akár 1 percet is kitevő felszívási idők, vagy magasabb, akár +5 cm-es minimális vízszintek adódnak.

* Behajtott lábak esetén a megadott értékek 4 mm-rel nagyobbak.

8. TARTOZÉKOK

GARDENA Lapos tömlő készlet	10 m-es, 38 mm-es (1 1/2"-os) tömlő szorítóbilinccsel.	cikksz. 5005
GARDENA Csatlakozóbilincs	25 mm (1") tömlőkhöz, csatlakozócsonkra történő csatlakoztatásához.	cikksz. 7193
GARDENA Csatlakozóbilincs	32 mm (1 1/4") tömlőkhöz, csatlakozócsonkra történő csatlakoztatásához.	cikksz. 7194
GARDENA Csatlakozóbilincs	38 mm (1 1/2") tömlőkhöz, csatlakozócsonkra történő csatlakoztatásához.	cikksz. 7195
GARDENA Csatlakozóbilincs	51 mm (2") tömlőkhöz, csatlakozócsonkra történő csatlakoztatásához.	cikksz. 7196
GARDENA Szivattyúcsatlakozó készlet	19 mm (3/4") tömlőkhöz, GARDENA csatlakozórendszerrel történő csatlakoztatásához.	cikksz. 1752

9. SZERVIZ/GARANCIA

Szerviz:

Kérjük, vegye fel velünk a kapcsolatot a hátoldalon lévő címen.

Garancianyilatkozat:

Garanciaigény esetén nem kerül felszámolásra díj önnek a nyújtott szolgáltatásokért.

A GARDENA Manufacturing GmbH minden új, eredeti GARDENA termékre a vásárlás napjától számított 2 év garanciát vállal, feltéve, hogy a termékeket kizárólag magán célra használták. Másodkézből vásárolt termékekre nem vonatkozik a gyártói garancia. Ez a garancia a termék minden olyan lényeges hiányosságára kiterjed, amely bizonyíthatóan anyag- vagy gyártási hibára vezethető vissza. A jótállás egy teljes mértékben működőképes cseretermék biztosításával vagy a számunkra megküldött hibás termék ingyenes megjavításával teljesül; fenntartjuk a jogot az ezen lehetőségek közötti választásra. Ez a szolgáltatás az alábbi rendelkezések teljesülése esetén érhető el:

- A terméket rendeltetés szerint használták, a használati útmutatóban meghatározott ajánlások szerint.
- Sem a vevő, sem más nem próbálta felnyitni vagy javítani a terméket.
- A készüléket csak eredeti GARDENA pót- és kopóalkatrészekkel üzemeltették.

- A vásárláskor kapott blokk bemutatása.

Az alkatrészek és készülékelemek (pl. kések, késrögzítő alkatrészek, turbinák, világítótestek, ékszíjak és fogazott szíjak, járókerekek, légszűrők, gyújtógyertyák) szokásos kopása, a kinézetben mutatkozó elváltozások, valamint a kopó alkatrészek és fogyóeszközök nem tartoznak a garancia hatálya alá.

Ez a gyártói garancia a fenti feltételeknek megfelelő pótalkatrész szállításra és javításra szorítkozik. A gyártói garancia nem szolgáltat alapot a velünk, mint gyártóval szemben támasztandó egyéb, például kártérítési igények elismerésére. Ez a gyártói garancia természetesen **nem** érinti a vásárlót a törvények és a szerződés alapján a kereskedővel/eladóval szemben megillető zavartosságai igényeket.

A gyártói garancia a Németországi Szövetségi Köztársaság jogrendjének hatálya alá tartozik.

Garancia esetén kérjük, hogy a megfelelően bérmentesített hibás terméket a vásárláskor kapott blokk másolatának és a hiba leírásának kíséretében küldje el a GARDENA szerviz címére.

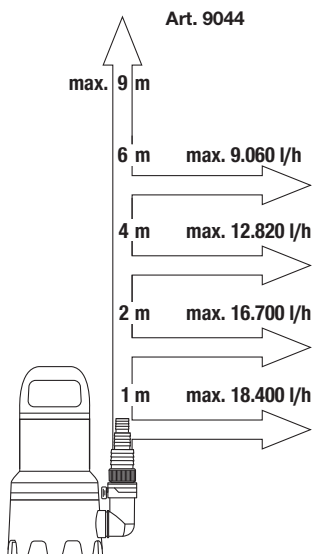
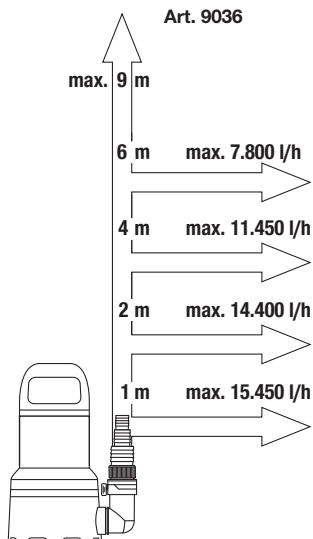
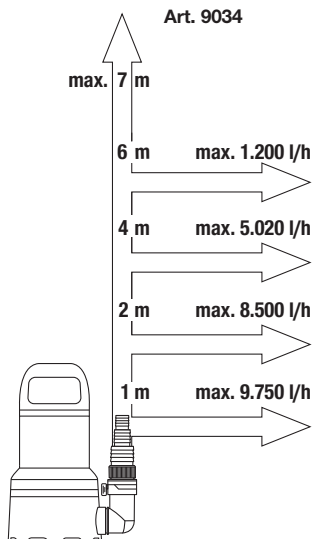
Kopóalkatrészek:

A járókerék kopó alkatrésznek számít, így nem tartozik a garancia hatálya alá.

Pumpen-Kennlinien
 Performance characteristics
 Courbes de performance
 Prestatiegrafiek
 Kapacitetskurva
 Ydelses karakteristika
 Pumpun ominaiskäyrä
 Pumpekarakteristikk
 Curva di rendimento
 Curva característica de la bomba

Características de performance
 Charakterystyka pompy
 Szivattyú-jelleggörbe
 Charakteristika čerpadla
 Charakteristiky čerpadla
 Χαρακτηριστικό διάγραμμα
 Характеристика насоса
 Karakteristika črpalka
 Obilježja pumpe
 Karakteristika pumpe

Крива характеристики насоса
 Caracteristică pompă
 Pompa karakter eğrisi
 Pompa karakteristika
 Pompa karakteristika
 Pompa karakteristika
 Pompa karakteristika
 Pompa karakteristika
 Pompa karakteristika



DE Produkthaftung

Wir weisen ausdrücklich darauf hin, dass wir in Übereinstimmung mit dem Produkthaftungsgesetz nicht für Schäden haften, die durch unsere Produkte entstehen, wenn diese unsachgemäß und nicht durch einen von uns autorisierten Servicepartner repariert wurden oder wenn keine Original GARDENA Teile oder von uns zugelassene Teile verwendet wurden.

EN Product liability

In accordance with the German Product Liability Act, we hereby expressly declare that we accept no liability for damage incurred from our products where said products have not been properly repaired by a GARDENA-approved service partner or where original GARDENA parts or parts authorised by GARDENA were not used.

FR Responsabilité

Conformément à la loi relative à la responsabilité du fait des produits défectueux, nous déclarons expressément par la présente que nous déclinons toute responsabilité pour les dommages résultant de nos produits, si lesdits produits n'ont pas été correctement réparés par un partenaire d'entretien agréé GARDENA ou si des pièces d'origine GARDENA ou des pièces agréées GARDENA n'ont pas été utilisées.

NL Productaansprakelijkheid

Conform de Duitse wet inzake productaansprakelijkheid verklaren wij hierbij uitdrukkelijk dat wij geen aansprakelijkheid aanvaarden voor schade ontstaan uit onze producten waarbij deze producten niet zijn gerepareerd door een GARDENA-erkende servicepartner of waarbij geen originele GARDENA-onderdelen of onderdelen die door GARDENA zijn goedgekeurd zijn gebruikt.

SV Produktsvar

I enlighet med tyska produktansvarslagar förklarar vi härmed uttryckligen att vi inte åtar oss något ansvar för skador som orsakas av våra produkter där produkterna inte har genomgått korrekt reparation från en GARDENA-godkänd servicepartner eller där originaldelar från GARDENA eller delar godkända av GARDENA inte använts.

DA Produktsvar

I overensstemmelse med den tyske produktansvarslov erklærer vi hermed udtrykkeligt, at vi ikke påtager os noget ansvar for skader på vores produkter, hvis de pågældende produkter ikke er blevet repareret korrekt af en GARDENA-godkendt servicepartner, eller hvor der ikke er brugt originale GARDENA-reservedele eller godkendte reservedele fra GARDENA.

FI Tuotevastuu

Saksan tuotevastuulain mukaisesti emme ole vastuussa laitteiden vaurioista, jos korjauksia ei ole tehnyt GARDENAn hyväksymä huoltoliike tai jos niiden syyinä on muiden kuin alkuperäisten GARDENA-varaosien tai GARDENAn hyväksymien varaosien käyttö.

IT Responsabilità del prodotto

In conformità con la Legge tedesca sulla responsabilità del prodotto, con la presente dichiariamo espressamente che decliniamo qualsiasi responsabilità per danni causati dai nostri prodotti qualora non siano stati correttamente riparati presso un partner di assistenza approvato GARDENA o laddove non siano stati utilizzati ricambi originali o autorizzati GARDENA.

ES Responsabilidad sobre el producto

De acuerdo con la Ley de responsabilidad sobre productos alemana, por la presente declaramos expresamente que no aceptamos ningún tipo de responsabilidad por los daños ocasionados por nuestros productos si dichos productos no han sido reparados por un socio de mantenimiento aprobado por GARDENA o si no se han utilizado piezas originales GARDENA o piezas autorizadas por GARDENA.

PT Responsabilidade pelo produto

De acordo com a lei alemã de responsabilidade pelo produto, declaramos que não nos responsabilizamos por danos causados pelos nossos produtos, caso os tais produtos não tenham sido devidamente reparados por um parceiro de assistência GARDENA aprovado ou se não tiverem sido utilizadas peças GARDENA originais ou peças autorizadas pela GARDENA.

PL Odpowiedzialność za produkt

Zgodnie z niemiecką ustawą o odpowiedzialności za produkt, niniejszym wyraźnie oświadczamy, że nie ponosimy żadnej odpowiedzialności za szkody poniesione na skutek użytkowania naszych produktów, w przypadku gdy naprawa tych produktów nie była odpowiednio przeprowadzana przez zatwierdzonego przez firmę GARDENA partnera serwisowego lub nie stosowano oryginalnych części GARDENA albo części autoryzowanych przez tę firmę.

HU Termékszavatosság

A németországi termékszavatossági törvénnyel összhangban ezzel nyomatékosan kijelentjük, hogy nem vállalunk felelősséget a termékeinkben keletkezett olyan károkért, amelyek valamely GARDENA által jóváhagyott szervizpartner által nem megfelelően végzett javításból adódtak, vagy amely során nem eredeti GARDENA alkatrészeket vagy a GARDENA által jóváhagyott alkatrészeket használtak fel.

CS Odpovědnost za výrobek

V souladu s německým zákonem o odpovědnosti za výrobek tímto výslovně prohlašujeme, že nepřijímáme žádnou odpovědnost za poškození vzniklá na našich výrobcích, kdy zmíněné výrobky nebyly řádně opraveny schváleným servisním partnerem GARDENA nebo kdy nebyly použity originální náhradní díly GARDENA nebo náhradní díly autorizované společností GARDENA.

SK Zodpovednosť za produkt

V súlade s nemeckými právnymi predpismi upravujúcimi zodpovednosť za výrobok týmto výslovne prehlasujeme, že nenesieme žiadnu zodpovednosť za škody spôsobené našimi výrobkami, v prípade ktorých neboli náležité opravy vykonané servisným partnerom schváleným spoločnosťou GARDENA alebo neboli použité diely spoločnosti GARDENA alebo diely schválené spoločnosťou GARDENA.

EL Ευθύνη προϊόντος

Σύμφωνα με τον γερμανικό νόμο περί Ευθύνης για τα Προϊόντα, με το παρόν δηλώνουμε ρητώς ότι δεν αποδεχόμαστε καμία ευθύνη για τυχόν ζημιές που προκύπτουν από τα προϊόντα μας εάν αυτά δεν έχουν επισκευαστεί σωστά από κάποιον εγκεκριμένο συνεργάτη επισκευών της GARDENA ή εάν δεν έχουν χρησιμοποιηθεί αυθεντικά εξαρτήματα GARDENA ή εξαρτήματα εγκεκριμένα από την GARDENA.

SL Odgovornost proizvajalca

V skladu z nemškimi zakoni o odgovornosti za izdelke, izrecno izjavljajo, da ne sprejemamo nobene odgovornosti za škodo, ki jo povzročijo naši izdelki, če teh niso ustrezno popravili GARDENINI odobreni servisni partnerji ali pri tem niso bili uporabljeni originalni GARDENINI nadomestni deli ali GARDENINIMI homologiranimi nadomestnimi deli.

HR Pouzdanost proizvoda

Sukladno njemačkom zakonu o pouzdanosti proizvoda, ovime izričito izjavljujemo kako ne prihvaćamo nikakvu odgovornost za oštećenja na našim proizvodima nastala uslijed neispravnog popravka od strane servisnog partnera kojeg odobrava GARDENA ili uslijed nekorištenja originalnih GARDENA dijelova ili dijelova koje odobrava GARDENA.

RO Răspunderea pentru produs

În conformitate cu Legea germană privind răspunderea pentru produs, declarăm în mod expres prin prezentul document că nu acceptăm nicio răspundere pentru defecțiunile suferite de produsele noastre atunci când acestea nu au fost reparate în mod corect de un atelier de service partener, aprobat de GARDENA, sau când nu au fost utilizate piese GARDENA originale sau piese autorizate de GARDENA.

BG Отговорност за вреди, причинени от стоки

Съгласно германския Закон за отговорността за вреди, причинени от стоки, с настоящото изрично декларираме, че не носим отговорност за щети, причинени от нашите продукти, ако те не са били правилно ремонтирани от одобрен от GARDENA сервиз или ако не са използвани оригинални части на GARDENA или части, одобрени от GARDENA.

ET Tootevastutus

Vastavalt Saksamaa tootevastatusseadusele deklareerime käesolevaga selgesõnaliselt, et me ei kannu mingisugust vastutust meie toodetest tingitud kahjude eest, kui need tooted ei ole korrektselt parandatud GARDENA heakskiidetud hoolduspartneri poolt või kui parandamisel ei ole kasutatud GARDENA originaalosi või GARDENA volitatud osi.



LT Gaminio patikimumas

Mes aiškiai pareiškiame, kad, atsižvelgiant į Vokietijos gaminių patikimumo įstatymą, neprisiimame atsakomybės dėl bet kokios žalos, patirtos dėl mūsų gaminių, jeigu jie buvo netinkamai taisomi arba jų dalys buvo pakeistos neoriginaliomis GARDENA dalimis ar nepatvirtintomis dalimis, arba jeigu remonto darbai buvo atliekami ne GARDENA techninės priežiūros centro specialistų.

LV Atbildība par produkcijas kvalitāti

Saskaņā ar Vācijas likumu par atbildību par produkcijas kvalitāti ar šo mēs paziņojam, ka neuzņemamies atbildību par bojājumiem, kas radušies, lietojot mūsu izstrādājumus, kuru remontu nav veicis uzņēmuma GARDENA apstiprināts apkopes partneris vai kuru remontam netika izmantotas oriģinālās GARDENA detaļas vai detaļas, kuru lietošanu apstiprinājis uzņēmums GARDENA.

<p>DE EU-Konformitätserklärung</p> <p>Der Unterzeichnende bestätigt als Bevollmächtigter des Herstellers, der GARDENA Germany AB, PO Box 7454, S-103 92, Stockholm, Schweden, dass das (die) nachfolgend bezeichnete(n) Geräte(e) in der von uns in Verkehr gebrachten Ausführung die Anforderungen der harmonisierten EU-Richtlinien, EU-Sicherheitsstandards und produktspezifischen Standards erfüllt/erfüllen. Bei einer nicht mit uns abgestimmten Änderung des (der) Geräte(s) verliert diese Erklärung ihre Gültigkeit.</p>	<p>HU EU megfelelélösi nyilatkozat</p> <p>Az alulírott, a GARDENA Germany AB, Pf. 7454, S-103 92, Stockholm, Svédország megbízott minőségben megértesíti, hogy az átalunk alábbí kivitelben forgalomba hozott, lent nevezett eszköz(ök) megfelel(nek) az unióis irányelvekkel összehangba hozott nemzeti előírások követelményeinek, az EU biztonsági szabványainak és a konkrét termékre vonatkozó szabványoknak. Az eszköz(ök)nek velünk nem egyeztetett módosítása esetén ez a nyilatkozat érvényét veszti.</p>
<p>EN EC Declaration of Conformity</p> <p>The undersigned hereby certifies as the authorized representative of the manufacturer, GARDENA Germany AB, PO Box 7454, S-103 92, Stockholm, Sweden, that, when leaving our factory, the unit(s) indicated below is/are in accordance with the harmonised EU guidelines, EU standards of safety and product specific standards. This certificate becomes void if the unit(s) is/are modified without our approval.</p>	<p>CS EU prohlášení o shodě</p> <p>Podepsaná osoba zpřomocněná výrobcem GARDENA Germany AB, PO Box 7454, S-103 92, Stockholm, Švédsko potvrzuje, že v následujícím uvedený(-é) přístroj(-e) v provedení námi uvedeném na trh spĺňujú/pĺňujú požadavky směrnice EU, bezpečnostních norem EU a norem specifických pro výrobek. V případě změny přístroje(-ů), která s námi nebyla dohodnuta, ztrácí toto prohlášení svou platnost.</p>
<p>FR Déclaration de conformité CE</p> <p>Le soussigné déclare, en tant que mandataire du fabricant, la GARDENA Germany AB, PO Box 7454, S-103 92, Stockholm, Suède, qu'à la sortie de ses usines le matériel nel désigné ci-dessous étai conforme aux prescriptions des directives européennes énoncées ci-après et conforme aux règles de sécurité et autres règles qui lui sont applicables dans le cadre de l'Union européenne. Toute modification portée sur ce(s) produit(s) sans l'accord express de notre part supprime la validité de ce certificat.</p>	<p>SK EU vyhlásenie o zhode</p> <p>Dotu podpísaný potvrdzuje, ako spĺňomocník zástupca výrobcu, GARDENA Germany AB, PO Box 7454, S-103 92, Stockholm, Švédsko, že ďalej označené zariadenia/a vo vyhlásení uvedenom na trh spĺňajú/ú požiadavky harmonizačných smerníc EU, bezpečnostných štandardov EU a predpisov, špecifických pre dané výrobky. Pri zmene zariadenia/zariadení, ktorá nebola odsúhlasená našou spoločnosťou, stráca toto vyhlásenie platnosť.</p>
<p>NL EU-conformiteitsverklaring</p> <p>De ondergetekende bevestigt als gevolmachtigde van de fabrikant, GARDENA Germany AB, PO Box 7454, S-103 92, Stockholm, Zwen, dat het/ de onderstaand vermelde apparaat/apparaten in de door ons in de handel gebrachte uitvoering voldeet/voldoen aan de eisen van de geharmoniseerde EU-richtlijnen, EU-veiligheidsnormen en productspecifieke normen. Bij een niet met ons afgestemde verandering van het apparaat/de apparaten verliest deze verklaring haar geldigheid.</p>	<p>EL Δήλωση συμμόρφωσης EE</p> <p>Ο υπογεγραμμένος βεβαιώνει ως πληρεξούσιος του κατασκευαστή, της εταιρείας GARDENA Germany AB, T.G. 7454, S-103 92, Στοκχόλμη, Σουηδία, ότι η (οι) παρακάτω αναφερόμενη(ες) συσκευή(ές) που τίθεται(ται) από εμάς σε κυκλοφορία πληροί/πληρούν τις απαιτήσεις των εφαρμοστέων οδηγιών της ΕΕ, πρώτων ασφαλείας της ΕΕ και των ειδικών για το προϊόν πρώτων. Σε περίπτωση τροποποίησης της (των) συσκευή(ών) χωρίς προηγούμενη συνηνόηση με την εταιρεία μας παύει να ισχύει η δήλωση.</p>
<p>SV EU-försäkran om överensstämmelse</p> <p>Undertecknad intygar som befulldäktad förare för tillverkaren, GARDENA Germany AB, PO Box 7454, S-103 92, Stockholm, Sverige, att nedan angiven apparat/nedan angivna apparater i den utförande vi har släppt på marknaden, uppfyller fördringarna i de harmoniserade EU-direktiven, EU-säkerhetsstandarderna och de produktspecifika standarderna. Denna försäkran upphör att gälla vid en ändring av apparaten/apparaterna som inte har stämts av med oss.</p>	<p>SL Izjava EU o skladnosti</p> <p>Spodaj podpisani kot pooblaščenec proizvajalca GARDENA Germany AB, PO Box 7454, S-103 92, Stockholm, Švedska, potrjuje, da v nadaljevanju označene naprave v izvedbi, v kakršni smo jih dali v promet, izpolnjuje zahteve uskladenih direktiv EU, varnostnega standarda EU in standardov, ki veljajo za posamezne izdelke. V primeru spremembe naprave, ki ni usklajena z nami, ta izjava neha veljati.</p>
<p>DA EU-overensstemmelseerklæring</p> <p>Underskriveren bekræfter som fuldmægtig for producenten, GARDENA Germany AB, PO Box 7454, S-103 92, Stockholm, Sverige, at den (de) efterfølgende betegnede apparat(er) i den af os markedsførte udførelse opfylder kravene i de harmoniserede EU-direktiver, EU-sikkerhedsstandarder og produktspecifikke standarder. Foretagets en ændring af apparatet/apparateme, der ikke er aftalt med os, mister denne erklæring sin gyldighed.</p>	<p>HR EU izjava o sukladnosti</p> <p>Dojle potpisani kao opunomoćnik proizvođača, tvrtke GARDENA Germany AB, PO Box 7454, S-103 92, Stockholm, Švedska, potvrđujemo da niže navedeni uređaji(i) odgovarajuće izvedbe koje/kolje smo iznijeli na tržište ispunjavaju kriterije usklađenih direktiva EU i sigurnosnih standarda EU kao i standarda koji se tiču proizvoda. Ova izjava gubi valjanost u slučaju izmjena uređaja koje nisu prethodno ugovorene s nama.</p>
<p>FI EU-vaatimustenmukaisuusvakuutus</p> <p>Allakirjoittanut vahvistaa valmistajien, GARDENA Germany AB, PO Box 7454, S-103 92, Tukholma, Ruotsi, valmistamansa henkilöinä, että seuraava laite täyttää/ seuraavat laitteet täyttävät meidän toimittamassamme mallissa yhdenmukaistetun EU-direktiivien, EU-turvallisuusmääräysten ja tuotekohtaisten standardien vaatimukset. Laitteen/laitteiden muutoksissa, joista ei ole sovittu meidän kanssamme, menettää tämä selvitys voimaansaolonsa.</p>	<p>RO Declarație de conformitate UE</p> <p>Semnatarul, in calitate de se împuternicit al producătorului GARDENA Germany AB, PO Box 7454, S-103 92, Stockholm, Suedia, confirmă că aparatul (aparatele) descrise în cele ce urmează, în execuția pusă de noi pe piață îndeplinesc (îndeplinesc) cerințele directivei/lor armonizate UE, ale standardelor de siguranță UE și ale standardelor specifice produsului. În cazul modificării fără aprobarea noastră prealabilă a aparatului (aparatoare), acasă declarație își pierde valabilitatea.</p>
<p>IT Dichiarazione di conformità UE</p> <p>Il sottoscritto, in quanto soggetto autorizzato dal produttore, GARDENA Germany AB, PO Box 7454, S-103 92, Stoccolma, Svezia, dichiara che l'apparecchio/gli apparecchi di seguito denominato/i, nella versione da noi immessa in commercio, soddisfa/no i requisiti delle direttive UE armonizzate, degli standard di sicurezza europei e degli standard specifici per il prodotto. La presente dichiarazione perde di validità in caso di modifica dell'apparecchio/degli apparecchi non concordata con noi.</p>	<p>BG ЕС-Декларация за съответствие</p> <p>Допълнителният утвърждава като пълномощник на производителя GARDENA Germany AB, PO Box 7454, S-103 92, Стокхолм, Швеция, че по-долу описаният(ите) уред(и) във варианта на изпълнение пуснат от нас на пазара изпълнява/изпълняват изискванията на хармонизираните ЕС-директиви, ЕС-норми за безопасност и специфичните норми за продукцията. В случай на промяна на уред(ите), която не е съгласувана с нас, тази декларация губи своята валидност.</p>
<p>ES Declaración de conformidad de la UE</p> <p>El firmante confirma, en calidad de apoderado del fabricante GARDENA Germany AB, PO Box 7454, S-103 92 Estocolmo (Suecia), que el/ los aparato(s) mencionado(s) a continuación cumple(n), en la versión lanzada al mercado por nuestra empresa, los requisitos de las directivas de la UE armonizadas, los estándares de seguridad de la UE y los estándares específicos del producto. La presente declaración perderá su validez si se modifica(n) el/ los aparato(s) sin previa aprobación por nuestra parte.</p>	<p>ET EL-i vastavusdeklaratsioon</p> <p>Allakirjutatu kinnitab tootja, GARDENA Germany AB, PO Box 7454, S-103 92, Stockholm, Rootsi, poolt valmistatud isikuna, et järgnevalt nimetatud seade (seadmed) täidab (täidavad) meie poolt turule toodud versiooni kujul harmoneeritud EL-i direktiivide, EL-i ohutusstandardite ja tootepõhiste standardite nõudised. Seadmed (seadmed) meiega kooskõlastamata muudatuste tegemise korral kaotab käesoleva deklaratsioon oma kehtivuse.</p>
<p>PT Declaração CE de Conformidade</p> <p>O abaixo-assinado, na qualidade de representante do fabricante, GARDENA Germany AB, PO Box 7454, S-103 92, Stockholm, Schweden, confirma que o(s) aparelho(s) a seguir designado(s) no modelo lançado por nós no mercado cumpre/cumprem os requisitos das diretivas UE harmonizadas, as normas de segurança UE e as normas específicas para estes produtos. Esta declaração perde a sua validade se forem realizadas alterações no(s) aparelho(s) sem o nosso consentimento.</p>	<p>LT ES atitikties deklaracija</p> <p>Pasirašantis, kaip gamintojo, GARDENA Germany AB, PO Box 7454, S-103 92, Stokholmas, Švedija, įgaliotasis atstovas patvirtina, kad žemiau nurodyto (-ų) prietaiso (-ų) modelio, kurie buvo pagaminti mūsų gamykloje, atitinka darnuosius ES direktyvų, ES saugumo standartus ir specifinius gamintojo standartus. Atitikus bet kokį patirtinio (-ų) pakeitimą, kuris nėra suderintas su mumis, ši deklaracija praranda galiojimą.</p>
<p>PL Deklaracja zgodności UE</p> <p>Niżej podpisany potwierdza jako upoważniony przedstawiciel producenta, spółki GARDENA Germany AB, PO Box 7454, S-103 92, Stokholm, Szwecja, że określone poniżej urządzenie/-nia w wersji wprowadzonej przez nas do obrotu spełnia/-niaj wymogi harmonizowanych dyrektyw UE, norm bezpieczeństwa UE oraz norm dotyczących konkretnych produktów. Niniejsza deklaracja traci ważność w przypadku wprowadzania niezgodnych z nami zmian urządzenia/ri.</p>	<p>LV ES atbilstības deklarācija</p> <p>Zemā parakštiejis personāla kā rādītāja, uzņēmuma GARDENA Germany AB, PO Box 7454, S-103 92, Stokholma, Zviedrija, pilnvarotais pārstāvis apstiprina, ka tālāk norādītaj(-s) ierīcē(-s) izpildījumā, kādā mēs to (tās) esam laidījuši tirgū, atbilst saskaņotajām ES direktīvām, ES drošības standartiem un konkrētajām produktam noteiktajām standartiem. Ierīcē(-s) veicot ar mums nesaskaņotus izmaiņas, šī deklarācija zaudē savu spēku.</p>

Produktbezeichnung: Klarwasser-Tauchpumpe / Schmutzwasser-Tauchpumpe Description of the product: Clear Water Submersible Pump / Dirty Water Submersible Pump Désignation du produit : Pompe d'évacuation pour eaux claires / Pompe d'évacuation pour eaux sales Beschrijving van het product: Schoonwaterpomp / Vuilwaterpomp Beskrivning av produkten: Dränklar pump för rent vatten / Dränklar pump för smutsvatten Beskrivelse af produktet: Rentvands-dykpumpe / Spildevands-dykpumpe Tuotteen kuvaus: Puhtaan veden uppoppumppu / Likaveden uppoppumppu Descrizione del prodotto: Pompa sommersa per acqua pulita / Pompa sommersa per acqua sporca Descrição do produto: Bomba sumergible para agua limpa / Bomba sumergible para agua residual Descrição do produto: Bomba submersível de água limpa / Bomba submersível de água suja Opis produktu: Pompa zanurzeniowa do czystej wody / Pompa zanurzeniowa do brudnej wody A termék leírása: Bűvárszivattyú tiszta vízhez / Bűvárszivattyú szennyezett vízhez Opis proizvoda: Ponorné čerpadlo na čistu vodu / Ponorné čerpadlo na špinavou vodu Описание на продукта: Понорно чѣрпалко за чиста вода / Понорно чѣрпалко за умазано вода Toote kirjeldus: Υποβρύχια αντλία καθαρού νερού / Υποβρύχια αντλία λυμάτων Opis proizvoda: Potopna črpalka za čisto vodo / Potopna črpalka za umazano vodo Descrierea produsului: Uronska pumpa za čistu vodu / Uronska pumpa za prljavu vodu Описание на продукта: Помпа submersibilă pentru apă curată / pompa submersibilă pentru apă murdară Gaminio aprašas: Панардинамас сѣaraus vandens siurblys / Панардинамас пурвино vandens siurblys Izstrādājuma apraksts: Selge vee sukelpump / Reovee sukelpump legremdējams tīrā ūdens sūkņis / legremdējams notekūdens sūkņis			
Produkttyp: Termék típus: Artikelnummer: Cikkszámok: Anbringungsjahr der CE-Kennzeichnung: Godina dobivanja CE oznake: Product type: Druh výrobku: Article number: Objednací číslo: CE-Kennzeichnung: Anul de marcare CE: Type de produit : Typ produktu: Référence : Objednávacie číslo: Year of CE marking: Година на поставяне на CE-маркировка: Producttype: Τύπος Artikelnummer: Κωδικός είδους: Année d'apposition du marquage CE : CE-маркировка: Produkttyp: προϊόντος: Artikelnummer: Številka izdelka: Installatiejaar van de CE-aanduiding: CE-маркировка: Produkttyp: Vrsta izdelka: Artikelnummer: Kataloški broj: Mærkingsår: CE-merkinn kiinnitysvuosi: Tuotetyyppi: Vrsta proizvoda: Tuotenumero: Cod articol: CE-Mærkningsår: CE-merkinn kiinnitysvuosi: Tipo di prodotto: Tip produs: Codice articolo: Artiklinummer: Anno di applicazione della certificazione CE: Colocación del distintivo CE: Tipo de producto: Тип продукт: Referencia: Artiklinummer: Ano de marcação pela CE: Rok nadania oznakowania CE: Tipo de producto: Gaminio tipas: Número de referencia: Dalies numeris: CE-jelzés elhelyezésének éve: Rok umístění značky CE: Typ produktu: Produkta veids: Numer katalogovy: Artikula numurs: Leto namesitve CE-oznake:	1100 AS CLEAR 1700 AS CLEAR 2000 AS DIRT	9034 9036 9044	2020
EU-Richtlinien: EC-Directives: Directives CE : EG-richtlijnen: EU-direktív: EF-direktíver: EY-direktívit: Direktive UE: Directiva CE: Directivas CE: Dyrektywy WE: EK-irányelvek: Priedpisy ES: Smernice EU:	Οδηγίες EK: Direktive EU: EC direktive: Directive CE: Директиви на ЕО: EU direktiivid: EB direktivos: EK direktivas:	2011/65/EU 2014/30/EU 2014/35/EU	Der Bevollmächtigte Authorised representative Le mandataire De gevolmachtigde Auktoriserad representant Autoriseret repræsentant Valtuutettu edustaja Persona delegata La persona autorizada O reprezentante Pehnomocnik Meghatalmazott Zplnomocnēnc Splnomocnený O εξουσιοδοτημένος Pooblaščenec Ovlaštena osoba Conducerea tehnică Упълномощен Volitatud esindaja Įgaliotasis atstovas Pilnvarotā persona
Harmonisierte EN-Normen / Harmonised EN:	EN ISO 12100 EN 60335-1 EN 60335-2-41		
Hinterlegte Dokumentation: GARDENA-Technische Dokumentation, M. Kugler, 89079 Ulm Deposited Documentation: GARDENA Technical Documentation, M. Kugler, 89079 Ulm Documentation déposée: Documentation technique GARDENA, M. Kugler, 89079 Ulm	 Reinhard Pompe Vice President	 Wolfgang Engelhardt Vice President Supply Chain	

Deutschland / Germany
GARDENA Manufacturing GmbH
Central Service
Hans-Lorenser-Straße 40
D-89073 Ulm
Produktfragen:
(+49) 731 490-123
Reparaturen:
(+49) 731 490-290
service@gardena.com
http://www.gardena.com

Albania
KRAFT SHPK
Autostrada Tirane-Durres
Km 7
1051 Tirane
Phone: (+355) 69 877 7821
info@kraft.al

Argentina
ROBERTO C. RUMBO S.R.L.
Predio Norlog
Lote 7
Benavidez, ZC: 1621
Buenos Aires
ventas@rumbosrl.com.ar

Armenia
AES Systems LLC
Marshall Babajanyan Avenue 56/2
0022 Yerevan
Phone: (+374) 60 651 651
massohanyan@icloud.com

Australia
Husqvarna Australia Pty. Ltd.
Locked Bag 5
Central Coast BC
NSW 2252
Phone: (+61) (0) 2 4352 7400
customer.service@
husqvarna.com.au

Austria / Österreich
Husqvarna Austria GmbH
Industriezeile 36
4010 Linz
Tel.: (+43) 732 737 01 01-485
service.gardena@
husqvarnagroup.com

Azerbaijan
Progres Xüsusi Firması
Aliyar Aliyev 212, Bakı, Azerbaijan
Sales: +994 70 326 07 14
Aftersales: +994 77 326 07 14
www.progress-garden.az
info@progress-garden.az

Bahrain
M.H. Al-Mahroos
BUILDING 208, BLOCK 356,
ROAD 328
Salihiya
Phone: +973 1740 8090
almahroos@almahroos.com

Belarus / Беларусь
ООО «Мастер Гарден»
220118, г. Минск,
улица Шаранговича, дом 7а
Тел. (+375) 17 257 00 33
mg@mastergarden.by

Belgium
Husqvarna Belgium nv
Gardena Division
Leuvensesteenweg 542
Planet II E
1930 Zaventem
België

Bosnia / Hercegovina
Silk Trade d.o.o.
Poslovna Zona Vila Br. 20
Phone: (+387) 61 165 593
info@silktrade.com.ba

Brazil
Nordtech Maquinas e Motores Ltd.
Avenida Juscelino Kubitschek de
Oliveira
Curitiba
3003 Brazil
Phone: (+55) 41 3595-9600
contato@nordtech.com.br
www.nordtech.com.br

Bulgaria
AGROLAND България АД
г. Бжековци, № 13
Офис: 5
1700 Студентски град
София
Тел.: (+359) 24 66 6910
info@agroland.eu

Canada / USA
GARDENA Canada Ltd.
100 Summerlea Road
Brampton, Ontario L6T 4X3
Phone: (+1) 905 792 93 30
info@gardena.canada.com

Chile
REPRESENTACIONES JCE S.A.
2286 Avenida General Oscar Bonilla
Concepcion
Phone: (+56) 2 2414 2600
contacto@jce.cl

China
Husqvarna (Shanghai)
Management Co., Ltd.
富世华 (上海) 管理有限公司
3F, Benq Square B,
No.207, Song Hong Rd.,
Chang Ning District,
Shanghai, P.R.C. 200335
上海市长宁区淞虹路207号明
基广场B座3楼, 邮编: 200335

Colombia
Equipos de Toyma Colombia SAS
Cra. 68 D N° 25 B 86 Of. 618
Edificio Torre Central
Bogota
Phone: +57 (1) 703 9520
+57 (1) 703 9522
servicioalcliente@toyma.co
www.toyma.com.co

Costa Rica
Exim CIA Costa Rica
Calle 25A, B°. Montealegre
Zapote
San José
Costa Rica
Phone: (+506) 2221-5654
+506) 2221-5659
eximcostarica@gmail.com

Croatia
Husqvarna Austria GmbH
Industriezeile 36
4010 Linz
Phone: (+43) 732 77 01 01-485
service.gardena@
husqvarnagroup.com

Cyprus
Pantelis Papadopoulos S.A.
92, Athinon Avenue
Athens
10442 Greece
Phone: (+30) 21 0519 3100
info@papadopoulos.com.gr

Czech Republic
Gardena
Service Center Vrboň
c/o Husqvarna
Manufacturing CZ s.r.o.
Jesenická 146
79326 Vrboň pod Prádemem
Phone: 800 100 425
servis@gardena.cz

Denmark
GARDENA DANMARK
Lejrevej 19, st.
3500 Værløse
Tlf.: (+45) 70 26 47 70
husqvarna@husqvarna.dk
www.gardena.com/dk

Dominican Republic
BOSQUESA S.R.L
Carrera Santiago Licey
Km. 5 ½
Esquina Copal II.
Santiago De Los Caballeros
51000 Dominican Republic
Phone: (+1) 809-562-0476
contacto@bosquesa.com.do

Egypt
Universal Agencies Co
26, Abdel Hamid Lotfy St.
Giza
Phone: 3 761 57 57
https://gardeningegypt.com/
hany.masoud@univag.org

Estonia
Husqvarna Eesti OÜ
Valdeku 132
EE-11216 Tallinn
info@gardena.ee

Finland
Oy Husqvarna Ab
Gardena Division
Lautatarhankatu 8 B / PL 3
00581 HELSINKI
www.gardena.fi

France
Husqvarna France
9/11 Allée des Pierres mayettes
92635 Gennevilliers Cedex
France
http://www.gardena.com/fr
N° AZUR: 0 810 00 78 23
(Prix d'un appel local)

Georgia
Transporter LLC
#70, Belashvili street
0159 Tbilisi, Georgia
Number: (+995) 322 14 71 71
info@transporter.com.ge
www.transporter.com.ge

**Service Address and
Importer to Great Britain**
Husqvarna UK Ltd
Preston Road
Aycliffe Industrial Park
Newton Aycliffe
County Durham
DL5 6UP
Phone: (+44) (0) 344 844 4558
info.gardena@husqvarna.co.uk

Greece
Π.ΠΑΠΑΔΟΠΟΥΛΟΣ ΑΕΒΕ
Λεωφ. Αθηνών 92
Αθήνα
Τ.Κ.104 42
Ελλάδα
Τηλ. (+30) 210 5193 100
info@papadopoulos.com.gr

Hong Kong
Tung Tai Company
151-153 Hoi Bun Road
Kwun Tong, Kowloon
Hong Kong
Phone: (+852) 3583 1662
admin@tungtaico.com

Hungary
Husqvarna Magyarországi Kft.
Ezred u. 1 – 3
1044 Budapest
Phone: (+36) 1 251-4161
vevoszolgalat.husqvarna@
husqvarna.hu

Iceland
BYKO ehf.
Skemmuvegi 2a
200 Kópavogur
Phone: (+354) 515 4000
byko@byko.is

MHG Verslun ehf
Vikurhvarf 8
203 Kópavogur
Phone: (+354) 544 4656

India
B K RAMAN AND CO
Plot No. 185, Industrial Area,
Phase-2, Ram Darbar
Chandigarh
160002 India
Phone: (+91) 98140 06530
raman@jaganhardware.com

Iraq
Alshiemal Alakhdar Company
Al-Faysaleiah, Near Estate Bank
Mosul
Phone: (+964) 78 18 18 4675

Ireland
Lifey Distributors Ltd.
309 NW Business Park, Ballycoolen
15 Dublin
Phone: (+353) 1 824 2600
info@lifey.com

Israel
HAGARIN LTD.
2 Nahal Harif St.
8122201 Yavne
internet@hagarin.co.il
Phone: (+972) 8-932-0400

Italy
Husqvarna Italia S.p.A.
Via Santa Vecchia 15
23868 VALMADRERA (LC)
Phone: (+39) 0341.203.111
assistenza.italia@it.husqvarna.com

Japan
Husqvarna Zenoah Co. Ltd. Japan
1-9 Minamidai, Kawagoe
350-1165 Saitama
Japan
gardena-jp@husqvarnagroup.com

Kazakhstan
ТОО "Ламед"
Russian
Адрес: Қазақстан, г. Алматы,
ул. Тажибайевой, 155/1
Тел.: (+7) (727) 355 64 00
(+7) (700) 355 64 00
lamed@lamed.kz

Kazakh
Мекен-жайы: Қазақстан,
Алматы қ.,
көш. Тәжібайевой, 155/1
Тел.: (+7) (727) 355 64 00
(+7) (700) 355 64 00
lamed@lamed.kz

Korea
Kyung Jin Trading Co., Ltd
107-4, Sunduk Bldg, Yangjae-Dong
Secho-Gu
137-891 Seoul
Phone: (+82) 2 574 6300
kjh@kjh.co.kr

Kuwait
Palms Agro Production Co
Al Rai- Fourth Ring Road – Block 56.
P.O Box: 1978 Safat
13020 Al-Rai
Phone: 24 73 07 45
info@palms-kw.com

Kyrgyzstan
ООСО Алые Мали
Av. Moladaya Guardia 83
720014 Bishkek
Phone: (+996) 312 322115

Latvia
Husqvarna Latvija SIA
Ulbrokas 19A
LV-1021 Riga
info@gardena.lv

Lebanon
Technomec
Safra Highway (Beirut – Tripoli) Center
622 Mezher Bldg.
P.O.Box 215
Jounieh
Phone: (+961) 9 853527
(+961) 3 855481
tecnomec@idm.net.lb

Lithuania
UAB Husqvarna Lietuva
Atelies pl. 77C
LT-52104 Kaunas
info@gardena.lt

Luxembourg
Magasins Jules Neuberger
39, rue Jacques Stas
Luxembourg-Gasperich 2549
Case Postale No. 12
Luxembourg 2010
Phone: (+352) 40 14 01
api@neuberger.lu

Malaysia

Glomedic International Sdn Bhd
Jalan Riang No. 30
Shah Alam, Selangor
40150 Malaysia
Phone: (03)-7734 7997
oase@glomedic.com.my

Malta

I.V. Portelli & Sons Ltd.
85, 86, Triq San Pawl
Rabat - RBT 1240
Phone: (+356) 2145 4289

Mauritius

Espace Maison Ltée
La City Trianon, St Jean
Quatre Bornes
Phone: (+230) 401 6950
info@espacemaison.mu

Mexico

AFOSA
Av. Lopez Mateos Sur # 5019
Col. La Calma 45070
Zapopan, Jalisco, Mexico
Phone: (+52) 33 3818-3434
isolis@afosa.com.mx

Moldova

Convel SRL
Republica Moldova,
mun. Chisinau,
str. Muncastri 284
Phone: (+379) 22 857 126
www.convel.md

Mongolia

Soyolj Gardening Shop
Nami Rd
Ulaanbaatar
14230 Mongolia
Phone: +976 7777 5080
soyolj@magicnet.mn

Morocco

Proekip
64 Rue de la Participation
Casablanca-Roches Noires
23003 Morocco
Phone: (+212) 661342107
hicham.fafani@proekip.ma

Netherlands

Husqvarna Nederland B.V.
GARDENA Division
Postbus 50131
1305 AC ALMERE
Phone: (+31) 36 521 00 10
info@gardena.nl

Neth. Antilles

Jonka Enterprises N.V.
Sta. Rosa Weg 196
P.O. Box 8200
Curaçao
Phone: (+599) 9 767 66 55
info@jonka.com

New Zealand

Husqvarna New Zealand Ltd.
PO Box 76-437
Manukau City 2241
Phone: (+64) (0) 9 9202410
support.nz@husqvarna.co.nz

North Macedonia

Sinpeks d.o.o.
Ul. Kravarski Pat Bb
7000 Bitola
Phone: (+389) 47 20 85 00
sinpeks@mt.net.mk

Norway

Husqvarna Norge AS
Gardena Division
Trøskenveien 36
1708 Sarpsborg
info@gardena.no

Northern Cyprus

Mediterranean Home & Garden
No 150 Alsancak, Karaoglanoglu
Caddesi
Gime
Phone: (+90) 392 821 33 80
info@medgardener.com

Oman

General Development Services
PO 1475, PC - 111
Seab
111 Oman
Phone: 968 2458 28 16
gdsoman@gdsoman.com

Paraguay

Agrofield SRL
AV. CHOFFERES DEL CHACO
1449 C/25 DE MAYO
Asuncion
Phone: (+595) 21 608 656
consultas@agrofield.com.py

Peru

Sierras y Herramientas
Forestal SAC
Av. Las Gaviotas 833, Chorrillos
Lima
Phone: (+51) 1 252 0252
supervisorventas1@siersac.com
www.siersac.com

Philippines

Royal Dragon Traders Inc
10 Linaw Street, Barangay Saint
Peter
Quezon City
1114 Philippines
Phone: (+63) 2 7426893
aida.fernandez@rdti.com.ph

Poland

Gardena
Service Center Vrbno
c/o Husqvarna
Manufacturing CZ s.r.o.
Jesenická 146
79326 Vrbno pod Pradedem
Czech Republic
Phone: (22) 336 78 90
servis@gardena.pl

Portugal

Husqvarna Portugal, SA
Lagoa - Albarraque
2635 - 595 Rio de Mouro
Phone: (+351) 21 922 85 30
Fax : (+351) 21 922 85 36
info@gardena.pt

Romania

Madex International Srl
Soseaua Odaii 117 - 123,
RO 013803 Bucuresti, S1
Phone: (+40) 21 352 7603
madex@ines.ro

Russia/Россия

ООО „Хускарна“
141400, Московская обл.,
г. Химки,
улица Ленинградская,
владение 39, стр.6
Бизнес Центр
„Химки Бизнес Парк“,
помещение ОВ02_04
http://www.gardena.ru

Saudi Arabia

SACO
Takhassusi Main Road
P.O. Box: 86387
Riyadh 12863
40011 Saudi Arabia
Phone: (966) 11 482 8877
webmaster@saco-ksa.com

Serbia

Domel d.o.o.
Slobodana Đurica 21
11000 Belgrade
Phone: (+381) 11 409 57 12
office@domel.rs

Singapore

Hy-Ray PRIVATE LIMITED
40 Jalan Pemimpin
#02-08 Tat Ann Building
Singapore 577185
Phone: (+65) 6253 2277
info@hyray.com.sg

Slovak Republic

Gardena
Service Center Vrbno
c/o Husqvarna
Manufacturing CZ s.r.o.
Jesenická 146
79326 Vrbno pod Pradedem
Phone: 0800 154044
servis@gardena.sk

Slovenia

Husqvarna Austria GmbH
Industriezeile 36
4010 Linz
Phone: (+43) 732 77 01 01-485
service.gardena@
husqvarnagroup.com

South Africa

Husqvarna South Africa (Pty) Ltd
Lifestyle Business Park – Ground
Floor Block A
Cnr Beyers Naude Drive and
Ysterhout Road
Randpark Ridge, Randburg
Phone: (+27) 10 015 5750
service@gardena.co.za

Spain

Husqvarna España S.A.
Calle de Rivas nº 10
28052 Madrid
Phone: (+34) 91 708 05 00
atencioncliente@gardena.es

Sri Lanka

Hunter & Company Ltd.
130 Front Street
Colombo
Phone: 94-11 232 81 71
hunters@eureka.lk

Suriname

Deto Handelmaatschappij N.V.
Kernkampweg 72-74
P.O. Box: 12782
Paramaribo
Suriname
Phone: (+597) 438050
info@deto.sr

Sweden

Husqvarna AB /
GARDENA Sverige
Drottninggatan 2
561 82 Huskvarna
Sverige
Phone: (+46) (0) 36-14 60 02
info@gardena.se

Switzerland/Schweiz

Husqvarna Schweiz AG
Consumer Products
Industriestrasse 10
5506 Mägenwil
Phone: (+ 41) (0) 62 887 37 90
info@gardena.ch

Taiwan

Hong Ying Trading Co., Ltd.
No. 46 Wu-Kun-Wu Road
New Taipei City
Phone: (+886) (02) 2298 1486
salesg1@7friends.com.tw

Tajikistan

ARIERS JV LLC
39, Ayni Street, 734024
Dushanbe, Tajikistan

Thailand

Spica Co. Ltd
243/2 Onnuch Rd., Prawat
Bangkok
10250 Thailand
Phone: (+66) (0)2721 7373
surapong@spica-siam.com

Tunisia

Société du matériel agricole
et maritime
Nouveau port de peche de Sfax
Bp 33
Sfax
3065 Tunisia
Phone: (+216) 98 419 047 / (+216)
74 497 614
www.smartunisia.com

Turkey

Dost Bahçe
Yunus Mah. Adil Sk. No:3
Kartal
Istanbul
34873 Turkey
Phone: (+90) 216 389 39 39
info@dostbahce.com.tr
www.dostbahce.com.tr

Turkmenistan

I.E. Orazmuhammedov
Nurmuhammet
80 Ataturk, BERKARAR Shopping
Center,
Ground floor, A77b,
Ashgabat 744000
TURKMENISTAN
Phone: (+993) 12 468859
Mob: (+993) 62 222887
info@jayhyzmat.com /
bekgiyev@jayhyzmat.com
www.jayhyzmat.com

UAE

Al-Futtaim ACE Company
L.L.C Building, Al Rebat Street
Festival City, Dubai
7880 UAE
Phone: (+971) 4 206 6700
ace@alfuttaim.ae

Ukraine/Україна

AT «Альдерст»
вул Петропавлівська 4
08130, Київська обл.
Києво-Святошинський
р-н, с. Петропавлівська
Борщагієвка
Україна
Тел.: (+38) 0 800 503 000

Uruguay

FEL SA
Entre Rios 1083
11800 Montevideo
Phone: (+598) 22 03 18 44
info@felisa.com.uy

Uzbekistan

AGROHOUSE MChJ
O'zbekiston, 111112
Toshkent viloyati
Toshkent tumani
Hasanboy OFY, THAY yogasida
Phone: (+998)-93-5414141
(+998)-71-2096868
info@agro.house
www.agro.house

Vietnam

Vision Joint Stock Company
No. 09, Lot E2/D21, Ton That Thuy
Street, Dich Vong Hau Commune
Cau Giay District, Hanoi
Phone: (+8424)-38462833/34
quynhnm@visionjsc.com.vn

Zimbabwe

Cutting Edge
159 Citroen Rd, Msasa
Harare
Phone: (+263) 8677 008685
sales@cuttingedge.co.zw

9034 20.960.04/0322
© GARDENA Manufacturing GmbH
D-89079 Ulm
http://www.gardena.com