

ComfortCut 550/50
ComfortCut 600/55
PowerCut 700/65

Art. 9833
Art. 9834
Art. 9835

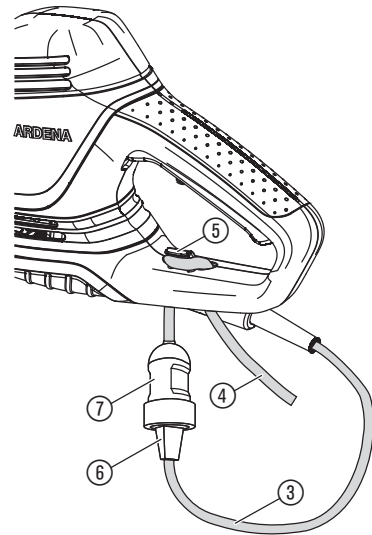
NL Gebruiksaanwijzing
Elektrische heggenschaar

<p>DE Produkthaftung Wir weisen ausdrücklich darauf hin, dass wir in Übereinstimmung mit dem Produkthaftungsgesetz nicht für Schäden haften, die durch unsere Produkte entstehen, wenn diese unsachgemäß und nicht durch einen von uns autorisierten Servicepartner repariert wurden oder wenn keine Original GARDENA Teile oder von uns zugelassene Teile verwendet wurden.</p>
<p>EN Product liability In accordance with the German Product Liability Act, we hereby expressly declare that we accept no liability for damage incurred from our products where said products have not been properly repaired by a GARDENA-approved service partner or where original GARDENA parts or parts authorised by GARDENA were not used.</p>
<p>FR Responsabilité Conformément à la loi relative à la responsabilité du fait des produits défectueux, nous déclarons expressément par la présente que nous déclinons toute responsabilité pour les dommages résultant de nos produits, si lesdits produits n'ont pas été correctement réparés par un partenaire d'entretien agréé GARDENA ou si des pièces d'origine GARDENA ou des pièces agréées GARDENA n'ont pas été utilisées.</p>
<p>NL Productaansprakelijkheid Conform de Duitse wet inzake productaansprakelijkheid verklaren wij hierbij uitdrukkelijk dat wij geen aansprakelijkheid aanvaarden voor schade ontstaan uit onze producten waarbij deze producten niet zijn gerepareerd door een GARDENA-erkende servicepartner of waarbij geen originele GARDENA-onderdelen of onderdelen die door GARDENA zijn goedgekeurd zijn gebruikt.</p>
<p>SV Produktansvar I enlighet med tyska produktansvarslagar förklarar vi härmed uttryckligen att vi inte åtar oss något ansvar för skador som orsakas av våra produkter där produkterna inte har genomgått korrekt reparation från en GARDENA-godkänd servicepartner eller där originaldelar från GARDENA eller delar godkända av GARDENA inte använts.</p>
<p>DA Produktansvar I overensstemmelse med den tyske produktansvarslov erklærer vi hermed udtrykkeligt, at vi ikke påtager os noget ansvar for skader på vores produkter, hvis de pågældende produkter ikke er blevet repareret korrekt af en GARDENA-godkendt servicepartner, eller hvor der ikke er brugt originale GARDENA-reservedele eller godkendte reservedele fra GARDENA.</p>
<p>FI Tuotevastuu Saksan tuotevastuulain mukaisesti emme ole vastuussa laitteiden vaurioista, jos korjauksia ei ole tehnyt GARDENA:n hyväksymä huoltoliike tai jos niiden synnä on muiden kuin alkuperäisten GARDENA-varaosien tai GARDENA:n hyväksymien varaosien käyttö.</p>
<p>IT Responsabilità del prodotto In conformità con la Legge tedesca sulla responsabilità del prodotto, con la presente dichiariamo espressamente che decliniamo qualsiasi responsabilità per danni causati dai nostri prodotti qualora non siano stati correttamente riparati presso un partner di assistenza approvato GARDENA o laddove non siano stati utilizzati ricambi originali o autorizzati GARDENA.</p>
<p>ES Responsabilidad sobre el producto De acuerdo con la Ley de responsabilidad sobre productos alemana, por la presente declaramos expresamente que no aceptamos ningún tipo de responsabilidad por los daños ocasionados por nuestros productos si dichos productos no han sido reparados por un socio de mantenimiento aprobado por GARDENA o si no se han utilizado piezas originales GARDENA o piezas autorizadas por GARDENA.</p>
<p>PT Responsabilidade pelo produto De acordo com a lei alemã de responsabilidade pelo produto, declaramos que não nos responsabilizamos por danos causados pelos nossos produtos, caso os tais produtos não tenham sido devidamente reparados por um parceiro de assistência GARDENA aprovado ou se não tiverem sido utilizadas peças GARDENA originais ou peças autorizadas pela GARDENA.</p>
<p>PL Odpowiedzialność za produkt Zgodnie z niemiecką ustawą o odpowiedzialności za produkt, niniejszym wyraźnie oświadczamy, że nie ponosimy żadnej odpowiedzialności za szkody poniesione na skutek użytkowania naszych produktów, w przypadku gdy naprawa tych produktów nie była odpowiednio przeprowadzana przez zatwierdzonego przez firmę GARDENA partnera serwisowego lub nie stosowano oryginalnych części GARDENA albo części autoryzowanych przez tę firmę.</p>
<p>HU Termékszavatosság A németországi termékszavatossági törvénnyel összhangban ezennel nyomatékosan kijelentjük, hogy nem vállalunk felelősséget a termékeinkben keletkezett olyan károkért, amelyek valamely GARDENA által jóváhagyott szervizpartner által nem megfelelően végzett javításból adódtak, vagy amely során nem eredeti GARDENA alkatrészeket vagy a GARDENA által jóváhagyott alkatrészeket használtak fel.</p>
<p>CS Odpovědnost za výrobek V souladu s německým zákonem o odpovědnosti za výrobek tímto výslovně prohlašujeme, že nepřijímáme žádnou odpovědnost za poškození vzniklá na našich výrobcích, kdy zmíněné výrobky nebyly řádně opraveny schváleným servisním partnerem GARDENA nebo kdy nebyly použity originální náhradní díly GARDENA nebo náhradní díly autorizované společností GARDENA.</p>
<p>SK Zodpovednosť za produkt V súlade s nemeckými právnymi predpismi upravujúcimi zodpovednosť za výrobok týmto výslovné prehlasujeme, že nenesieme žiadnu zodpovednosť za škody spôsobené našimi výrobkami, v prípade ktorých neboli náležité opravy vykonané servisným partnerom schváleným spoločnosťou GARDENA alebo neboli použité diely spoločnosti GARDENA alebo diely schválené spoločnosťou GARDENA.</p>
<p>EL Ευθύνη προϊόντος Σύμφωνα με τον γερμανικό νόμο περί Ευθύνης για τα Προϊόντα, με το παρόν δηλώνουμε ρητώς ότι δεν αποδεχόμαστε καμία ευθύνη για τυχόν ζημιές που προκύπτουν από τα προϊόντα μας εάν αυτά δεν έχουν επισκευαστεί σωστά από κάποιον εγκεκριμένο συνεργάτη επισκευών της GARDENA ή εάν δεν έχουν χρησιμοποιηθεί αυθεντικά εξαρτήματα GARDENA ή εξαρτήματα εγκεκριμένα από την GARDENA.</p>
<p>SL Odgovornost proizvajalca V skladu z nemškimi zakoni o odgovornosti za izdelke, izrecno izjavljajo, da ne sprejemamo nobene odgovornosti za škodo, ki jo povzročijo naši izdelki, če teh niso ustrezno popravili GARDENINI odobreni servisni partnerji ali pri tem niso bili uporabljeni originalni GARDENINI nadomestni deli ali GARDENINIMI homologiranimi nadomestnimi deli.</p>
<p>HR Pouzdanost proizvoda Sukladno njemačkom zakonu o pouzdanosti proizvoda, ovime izričito izjavljujemo kako ne prihvaćamo nikakvu odgovornost za oštećenja na našim proizvodima nastala uslijed neispravnog popravka od strane servisnog partnera kojeg odobrava GARDENA ili uslijed nekorštenja originalnih GARDENA dijelova ili dijelova koje odobrava GARDENA.</p>
<p>RO Răspunderea pentru produs În conformitate cu Legea germană privind răspunderea pentru produs, declarăm în mod expres prin prezentul document că nu acceptăm nicio răspundere pentru defecțiunile suferite de produsele noastre atunci când acestea nu au fost reparate în mod corect de un atelier de service partener, aprobat de GARDENA, sau când nu au fost utilizate piese GARDENA originale sau piese autorizate de GARDENA.</p>
<p>BG Отговорност за вреди, причинени от стоки Съгласно германския Закон за отговорността за вреди, причинени от стоки, с настоящото изрично декларираме, че не носим отговорност за щети, причинени от нашите продукти, ако те не са били правилно ремонтирани от одобрен от GARDENA сервиз или ако не са използвани оригинални части на GARDENA или части, одобрени от GARDENA.</p>
<p>ET Tootevastutus Vastavalt Saksamaa tootevastutusseadusele deklareerime käesolevaga selgesõnaliselt, et me ei kanna mingisugust vastutust meie toodetest tingitud kahjude eest, kui need tooted ei ole korrektselt parandatud GARDENA heakskiidetud hoolduspartneri poolt või kui parandamisel ei ole kasutatud GARDENA originaalosi või GARDENA volitatud osi.</p>
<p>LT Gaminio patikimumas Mes aiškiai pareiškiame, kad, atsižvelgiant į Vokietijos gaminių patikimumo įstatymą, nepriisiame atsakomybės dėl bet kokios žalos, patirtos dėl mūsų gaminių, jeigu jie buvo netinkamai taisomi arba jų dalys buvo pakeistos neoriginaliomis GARDENA dalimis ar nepatvirtintomis dalimis, arba jeigu remonto darbai buvo atliekami ne GARDENA techninės priežiūros centro specialistų.</p>
<p>LV Atbildība par produkcijas kvalitāti Saskaņā ar Vācijas likumu par atbildību par produkcijas kvalitāti ar šo mēs paziņojam, ka neuzņemamies atbildību par bojājumiem, kas radušies, lietojot mūsu izstrādājumus, kuru remontu nav veicis uzņēmuma GARDENA apstiprināts apkopes partneris vai kuru remontam netika izmantotas oriģinālās GARDENA detaļas vai detaļas, kuru lietošanu apstiprinājis uzņēmums GARDENA.</p>

A1



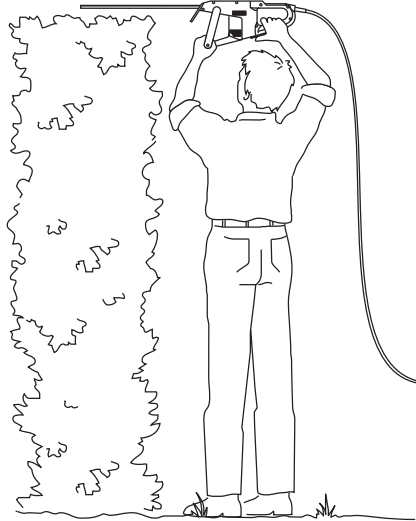
O1



O2



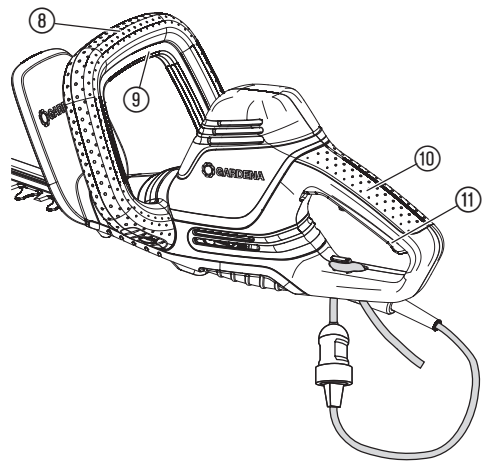
O3



O4



O5



NL Elektrische heggenschaar

1. VEILIGHEID	14
2. MONTAGE	16
3. BEDIENING	16
4. ONDERHOUD	17
5. OPBERGEN	17
6. STORINGEN VERHELPEEN	17
7. TECHNISCHE GEGEVENS	17
8. TOEBEHOREN	17
9. SERVICE/GARANTIE	17

Vertaling van de originele instructies.



Dit product is niet bestemd om te worden gebruikt door personen (inclusief kinderen) met beperkte fysieke, sensorische of geestelijke capaciteiten of die geen ervaring met en/of kennis van het product hebben, tenzij zij onder toezicht staan van een voor hun veiligheid verantwoordelijke persoon of hiervan instructies hebben gekregen hoe het product moet worden gebruikt. Kinderen moeten onder toezicht staan, om ervoor te zorgen dat ze niet met het product spelen. Wij adviseren jongeren het product pas vanaf 16 jaar te gebruiken.

Gebruik volgens de voorschriften:

De **GARDENA Heggenschaar** wordt gebruikt voor het snoeien van hagen, heesters en grasbedekkingen in privéhuis- en volkstuinen.

Het product is niet geschikt om langdurig te gebruiken.



GEVAAR! Lichamelijk letsel!

→ Gebruik het apparaat niet om het gras van gazons/gazonranden te maaien, materiaal fijn te hakken of compost te maken.

1. VEILIGHEID

BELANGRIJK!

Lees de gebruiksaanwijzing zorgvuldig en bewaar deze om naderhand nog eens te kunnen nalezen.

Symbolen op het product:



Lees de gebruiksaanwijzing.



Draag altijd goedgekeurde gehoorbescherming.
Draag altijd goedgekeurde oogbescherming.



Gevaar – Blijf met uw handen uit de buurt van het mes.



Stel het apparaat niet bloot aan regen.



Trek de stekker direct uit het stopcontact, wanneer het snoer beschadigd of doorgesneden werd.

Algemene veiligheidsaanwijzingen

Algemene veiligheidsaanwijzingen voor elektrische gereedschappen



WAARSCHUWING!

Lees alle veiligheidsaanwijzingen, instructies, illustraties en technische gegevens, waarvan dit elektrische gereedschap is voorzien.

Nalatigheden bij het in acht nemen van de veiligheidsaanwijzingen en instructies kunnen een elektrische schok, brand en/of ernstige verwondingen veroorzaken.

Bewaar alle veiligheidsaanwijzingen en instructies voor toekomstig gebruik. Het in de veiligheidsaanwijzingen gebruikte begrip "elektrisch gereedschap" heeft betrekking op elektrische gereedschappen die met netspanning worden gebruikt (met een netsnoer) en op elektrische gereedschappen die met een accu werken (zonder netsnoer).

1) Veiligheid op de werkplek

- a) **Houd het gedeelte waar u werkt netjes en goed verlicht.**
Chaos of slecht verlichte werkplekken kunnen leiden tot ongevallen.
- b) **Werk met het elektrische gereedschap niet in een explosiegevaarlijke omgeving, waarin zich brandbare vloeistoffen, gassen of stof bevinden.** Elektrische gereedschappen veroorzaken vonken die stof of dampen kunnen ontsteken.
- c) **Houd kinderen en andere personen tijdens het gebruik van het elektrische gereedschap op afstand.**
Bij afleiding kunt u de controle over het apparaat verliezen.

2) Elektrische veiligheid

- a) **De aansluitstekker van het elektrische gereedschap moet in het stopcontact passen. De stekker mag op geen enkele wijze worden veranderd. Gebruik geen adapterstekker samen met geaarde elektrische gereedschappen.** *Onveranderde stekkers en passende contactdozen verkleinen het risico op een elektrische schok.*
- b) **Voorkom lichaamscontact met geaarde oppervlakken zoals buizen, verwarmingen, fornuizen en koelkasten.**
Er bestaat een verhoogd risico op een elektrische schok, wanneer uw lichaam geaard is.
- c) **Houd elektrische gereedschappen uit de buurt van regen of vocht.**
Het binnendringen van water in elektrisch gereedschap verhoogt het risico op een elektrische schok.
- d) **Gebruik de voedingskabel niet anders dan voor de eigenlijke bestemming, dus niet om het elektrische gereedschap aan te dragen, aan op te hangen of om de stekker mee uit het stopcontact te trekken. Houd het snoer uit de buurt van hitte, olie, scherpe randen of bewegende apparaatonderdelen.** *Beschadigde of in elkaar gewikkelde snoeren verhogen het risico op een elektrische schok.*
- e) **Wanneer u met elektrisch gereedschap in de openlucht werkt, dient u alleen verlengsnoeren te gebruiken die ook geschikt zijn voor gebruik buitenshuis.** *Het gebruik van een verlengsnoer dat geschikt is voor gebruik buitenshuis verkleint het risico op een elektrische schok.*
- f) **Wanneer het gebruik van elektrisch gereedschap in een vochtige omgeving niet kan worden vermeden, dient u van een aardlekschakelaar gebruik te maken.**
Het gebruik van een aardlekschakelaar verkleint het risico op een elektrische schok.

3) Veiligheid van personen

- a) **Wees attent! Let erop wat u doet en ga verstandig aan het werk met elektrisch gereedschap. Gebruik geen elektrisch gereedschap, wanneer u moe bent of onder invloed staat van drugs, alcohol of medicijnen.** *Eén moment van onoplettendheid bij het gebruik van het elektrische gereedschap kan leiden tot ernstige verwondingen.*
- b) **Draag een persoonlijke beschermingsuitrusting en altijd een veiligheidsbril.** *Het dragen van een persoonlijke beschermingsuitrusting zoals een stofmasker, slipvast veiligheidsschoenen, een veiligheidshelm of gehoorbescherming, afhankelijk van het type en gebruik van het elektrische gereedschap, verkleint het risico op verwondingen.*
- c) **Voorkom een onopzettelijke ingebruikname. Zorg ervoor dat het elektrische gereedschap uitgeschakeld is voordat u het op de stroomvoorziening en/of de accu aansluit, het oppakt of draagt.**
Wanneer u uw vingers tijdens het dragen van het elektrische gereedschap op de schakelaar houdt of het apparaat ingeschakeld op de stroomvoorziening aansluit, kan dat leiden tot ongevallen.
- d) **Verwijder instelgereedschappen of stelsleutels voordat u het elektrische gereedschap inschakelt.** *Gereedschap of sleutels die zich in een draaiend apparaatonderdeel bevinden, kunnen verwondingen veroorzaken.*
- e) **Voorkom een abnormale lichaamshouding. Let erop dat u altijd veilig en stevig staat, en zorg ervoor dat u altijd uw evenwicht behoudt.** *Daardoor hebt u het elektrische gereedschap in onverwachte situaties beter onder controle.*
- f) **Draag geschikte kleding. Draag geen wijde kleding of sieraden. Houd haar, kleding en handschoenen uit de buurt van bewegende onderdelen.** *Loszittende kleding, sieraden of lang haar kan door bewegende onderdelen worden gegrepen.*
- g) **Wanneer stofafzuig- en opvangvoorzieningen kunnen worden gemonteerd, dienen deze aangesloten te worden en correct te worden gebruikt.** *Gebruik van een stofafzuiging kan risico's door stof verkleinen.*
- h) **Waan u niet in schijnveiligheid en houd u altijd aan de veiligheidsregels voor elektrisch gereedschap, ook wanneer u na veelvuldig gebruik vertrouwd bent met het elektrische gereedschap.**

Onoplettend handelen kan binnen een fractie van seconden leiden tot ernstig letsel.

4) Gebruik en behandeling van elektrisch gereedschap

- a) **Overbelast het apparaat niet. Gebruik voor uw werkzaamheden het daarvoor bestemde elektrische gereedschap.** *Met het juiste elektrische gereedschap werkt u beter en veiliger binnen het vermelde vermogensbereik.*
- b) **Gebruik geen elektrisch gereedschap waarvan de schakelaar defect is.** *Elektrisch gereedschap dat niet meer in- of uitgeschakeld kan worden, is gevaarlijk en moet worden gerepareerd.*
- c) **Trek de stekker uit het stopcontact en/of verwijder de accu voordat u het apparaat instelt, accessoires wisselt of het apparaat weglegt.** *Deze voorzorgsmaatregel verhindert dat het elektrische gereedschap onopzettelijk start.*
- d) **Berg ongebruikte elektrische gereedschappen buiten reikwijdte van kinderen op. Laat het apparaat niet gebruiken door personen die hiermee niet vertrouwd zijn of die deze instructies niet hebben gelezen.** *Elektrische gereedschappen zijn gevaarlijk wanneer ze door onervaren personen worden gebruikt.*
- e) **Onderhoud elektrische gereedschappen zorgvuldig. Controleer of bewegende onderdelen onberispelijk functioneren en niet blijven haken, of onderdelen gebroken zijn of zodanig zijn beschadigd dat de functie van het elektrische gereedschap wordt belemmerd. Laat beschadigde onderdelen repareren alvorens het apparaat te gebruiken.** *Veel ongevallen vinden hun oorzaak in slecht onderhouden elektrische gereedschappen.*
- f) **Houd uw snijgereedschappen scherp en schoon.**
Zorgvuldig onderhouden snijgereedschappen met scherpe snijranden blijven minder snel haken en zijn gemakkelijker te bedienen.
- g) **Gebruik het elektrische gereedschap, accessoires, gebruiksgereedschappen enz. overeenkomstig deze instructies. Houd daarbij rekening met de werkomstandigheden en de uit te voeren werkzaamheden.** *Het gebruik van elektrische gereedschappen voor andere dan de voorziene toepassingen kan leiden tot gevaarlijke situaties.*
- h) **Zorg ervoor dat handgrepen en handgreepvlakken droog en schoon zijn en er geen olie en vet op zit.**
Gladde handgrepen en handgreepvlakken maken in onverwachte situaties geen veilige bediening en controle van het elektrische gereedschap mogelijk.

5) Service

Laat uw elektrische gereedschap alleen repareren door gekwalificeerd en geschoold personeel en alleen met originele onderdelen. *Daarmee wordt gewaarborgd dat de veiligheid van het elektrische gereedschap behouden blijft.*

Veiligheidsaanwijzingen voor heggenscharen

- a) **Houd alle lichaamsdelen uit de buurt van het snijmes. Probeer gesnoeid materiaal niet te verwijderen of vast te pakken wanneer het mes beweegt.** *De messen bewegen na het uitschakelen van het apparaat nog na. Eén moment van onoplettendheid bij het gebruik van de heggenschaar kan ernstige verwondingen veroorzaken.*
- b) **Draag de heggenschaar aan de handgreep wanneer het mes stilstaat en zonder de vingers in de buurt van de vermogensschakelaar te houden.**
Door de heggenschaar op de juiste wijze te dragen, verkleint het risico op het onopzettelijk starten van het apparaat en daardoor veroorzaakt letsel door het mes.
- c) **Schuif altijd de mesbescherming over de messen, wanneer u de heggenschaar transporteert of opbergt.** *Een vakkundige omgang met de heggenschaar verkleint het risico op verwondingen door het mes..*
- d) **Zorg ervoor dat alle schakelaars zijn uitgeschakeld en de stekker uit het stopcontact is getrokken, voordat u vastgeklemd gesnoeid materiaal verwijdert of de machine onderhoudt.**
Een onverwachte bediening van de heggenschaar bij het verwijderen van vastgeklemd materiaal kan leiden tot ernstige verwondingen.
- e) **Houd de heggenschaar alleen vast aan de geïsoleerde handgreepvlakken, omdat het snijmes verborgen elektriciteitskabels of het eigen netsnoer kan raken.**
Contact van de messen met een snoer dat onder spanning staat, kan ook metalen apparaatdelen onder spanning zetten en dat kan leiden tot een elektrische schok.
- f) **Houd alle leidingen uit de buurt van het te snoeien gedeelte.**
Er kunnen leidingen in heggen en struiken verborgen zijn en per ongeluk door het mes worden doorgesneden.
- g) **Gebruik de heggenschaar niet bij slecht weer, vooral niet bij het risico op bliksem.**
Dit verkleint het risico om door de bliksem getroffen te worden.

Kijk in heggen en struiken of er zich verborgen voorwerpen bevinden (bijv. draadafrasteringen en verborgen leidingen).

Het gebruik van een aardlekschakelaar met een activeringsstroom van 30 mA of minder wordt aanbevolen.

Houd de heggenschaar met twee handen aan de beide handgrepen vast.

De heggenschaar is bestemd voor werkzaamheden waarbij de gebruiker op de grond staat en niet op een ladder of een andere instabiele standplaats.

Zorg er vóór het gebruik van de heggenschaar voor dat de vergrendelingsvoorzieningen van alle bewegende onderdelen (bijv. van de verlengde schacht en van het zwenkelement), zich in de vergrendelingsstand bevinden.

Extra veiligheidsaanwijzingen

Veiligheid van het werkgebied

Gebruik het apparaat alleen op de manier en voor de doeleinden die in deze gebruiksaanwijzing beschreven zijn.

Degeen die het apparaat bedient is aansprakelijk voor ongevallen en schade die toegebracht wordt aan andere mensen of hun eigendommen.

Besteed tijdens het vervoer bijzondere aandacht aan het gevaar voor andere personen.

Risico van struikelen. Let op de kabel tijdens het gebruik.

Waarschuwing! Door de gehoorbescherming die de gebruiker draagt, en door het lawaai dat het apparaat maakt, is het mogelijk dat de gebruiker naderende personen niet opmerkt.

Gebruik het apparaat niet bij naderend onweer.

Gebruik het apparaat niet in de buurt van water.

Elektrische veiligheid



GEVAAR! Hartstilstand!

Dit product genereert tijdens de werking een elektromagnetisch veld. Dit veld kan onder bepaalde omstandigheden invloed hebben op de werkwijze van actieve of passieve medische implantaten. Om het gevaar van situaties die kunnen leiden tot ernstige of dodelijke verwondingen uit te sluiten, dienen personen met een medisch implantaat hun arts en de fabrikant van het implantaat te raadplegen alvorens dit product te gebruiken.

Het product moet worden gevoed via een aardlekschakelaar (RCD) met een nominale aardlekstroom van maximaal 30 mA. Controleer de overstrombeveiliging telkens als u deze gebruikt.

Controleer voor ieder gebruik de elektrische kabel, vervang deze als er tekenen zijn van beschadiging of slijtage.

Als een vervanging van de voedingskabel noodzakelijk is, moet deze worden uitgevoerd door de fabrikant of de werkplaats van de fabrikant, om veiligheidsrisico's te voorkomen.

Gebruik het apparaat niet als de elektrische kabels beschadigd of versleten zijn. Koppel het apparaat onmiddellijk los van het stroomnet als de kabel doorgesneden is of als de isolatie beschadigd is.

Raak de elektrische kabel niet aan totdat de stroomtoevoer is uitgeschakeld. De elektrische kabel dient helemaal te worden ontward, verwarde kabels kunnen oververhit raken en het prestatievermogen van uw apparaat verminderen.

Ontkoppel altijd eerst de netspanningskabel voordat u een stekker, aansluiting of verlengkabel loskoppelt.

Na het uitschakelen de stekker uit het stopcontact halen en de kabel controleren op beschadigingen of slijtage voordat u de kabel oprolt en het apparaat opbergt. Een beschadigde kabel niet herstellen. Stuur het apparaat naar het dichtstbijzijnde door GARDENA erkende GARDENA-servicecenter of -dealerbedrijf.

Rol de kabel altijd zorgvuldig op, voorkom knikvorming.

Gebruik het apparaat alleen met wisselspanning zoals aangegeven staat op het typeplaatje op het product.

Sluit op geen enkel onderdeel van het apparaat een aarding aan.

Als het apparaat ongewenst start terwijl de netspanningsschakelaar is, moet deze onmiddellijk van het stroomnet worden losgekoppeld. Neem contact op met de GARDENA-serviceafdeling om het apparaat te controleren.

Kabels

Als er verlengkabels worden gebruikt, moeten deze voldoen aan de minimale dwarsdoorsnedes die vermeld zijn in de onderstaande tabel:

Spanning	Kabellengte	Dwarsdoorsnede
220 – 240 V/50 Hz	Maximaal 20 m	1,5 mm ²
220 – 240 V/50 Hz	20 – 50 m	2,5 mm ²

1. Netspanningskabels en verlengkabels zijn verkrijgbaar bij uw erkend servicecenter.
2. Gebruik alleen verlengkabels die speciaal ontworpen zijn voor gebruik buitenshuis en die voldoen aan een van de volgende specificaties: Gewoon rubber (60245 IEC 53), gewoon PVC (60227 IEC 53) of gewoon PCP (60245 IEC 57).
3. Als de korte verbindingkabel is beschadigd, moet deze om gevaar te vermijden worden vervangen door de fabrikant, de servicewerkplaats van de fabrikant of een gelijkwaardig gekwalificeerd persoon.

Persoonlijke veiligheid



GEVAAR! Verstikkingsgevaar!

Kleinere onderdelen kunnen gemakkelijk worden ingeslikt. De polyzak vormt een verstikkingsgevaar voor kleine kinderen. Houd kleine kinderen tijdens de montage uit te buurt.

Draag altijd geschikte kleding, beschermende handschoenen en stevige schoenen.

Vermijd contact met de olie van het blad, vooral als deze allergische reacties bij u veroorzaakt.

Onderwerp het gebied waar het apparaat gebruikt gaat worden aan een grondige inspectie en verwijder alle kabels en andere vreemde voorwerpen.

Houd het apparaat altijd goed vast met beide handen en aan beide handgrepen.

Controleer het apparaat voor gebruik en na vallen of stoten op tekenen van slijtage of beschadiging en repareer indien nodig.

Probeer nooit een incompleet apparaat te gebruiken of een apparaat met een niet-geautoriseerde wijziging.

Gebruik en verzorging van elektrische apparaten

Zorg ervoor dat u weet hoe u het apparaat in een noodgeval snel kunt uitschakelen.

Houd het apparaat nooit vast aan de afscherming.

Gebruik het apparaat niet als de beschermingsmiddelen (beschermkap, snelle bladstop) beschadigd zijn.

Gebruik geen ladders terwijl u het apparaat bedient.

Ontkoppel de netspanningskabel

- voordat u het apparaat enige tijd onbeheerd achterlaat.
- voordat u een verstopping verwijderd.
- voordat u het apparaat controleert, schoonmaakt of er werkzaamheden aan verricht.
- als u in aanraking komt met een voorwerp. Gebruik uw apparaat niet voordat u er zeker van bent dat het volledige apparaat veilig functioneert.
- als het apparaat abnormaal gaat trillen. Controleer het apparaat onmiddellijk. Excessieve trilling kan letsel veroorzaken.
- voordat u het iemand anders doorgeeft.

Gebruik het apparaat alleen bij temperaturen tussen 0 – 40 °C.

Onderhoud en opslag



Lichamelijk letsel!

Raak de bladen niet aan.

→ Koppel het apparaat los van het stroomnet en schuif de beschermende kap over het blad wanneer u het werk onderbreekt of beëindigt.

Zorg dat alle moeren, bouten en schroeven vast zijn aangedraaid om er zeker van te zijn dat het apparaat veilig functioneert.

Als het apparaat warm is geworden tijdens het gebruik, moet u het laten afkoelen voordat u het opbergt.

2. MONTAGE



GEVAAR! Lichamelijk letsel!

Risico op snijwonden wanneer het product onopzettelijk start.

→ Koppel het apparaat los van het stroomnet en schuif de beschermende kap over het blad voordat u een montage uitvoert.

Voorste handgreep monteren [afb. A1]:

1. Duw de voorste hendel ① in de sleuf in het apparaat.
Controleer of de voorste hendel ① volledig op zijn plaats zit en of de opening van de hendel in lijn is met het schroefgat.
2. Steek beide schroeven ② in de schroefdraadopeningen van het product.
Druk niet op de startknop ⑨ terwijl u dit doet.
3. Haal beide schroeven ② aan met een schroevendraaier.
Controleer of de schroeven ② volledig aangehaald zijn en de startknop ⑨ volledig kan worden ingedrukt.

3. BEDIENING



GEVAAR! Lichamelijk letsel!

Risico op snijwonden wanneer het product onopzettelijk start.

→ Koppel het apparaat los van het stroomnet en schuif de beschermende kap over het blad voordat u het apparaat aansluit of vervoert.

De heggenschaar aansluiten [afb. O1]:



GEVAAR! Risico van elektrische schok!

Om beschadiging van de netspanningskabel ③ te voorkomen, moet de verlengkabel ④ in de kabelvergrendeling ⑤ worden gestoken.

→ Steek de verlengkabel ④ in de kabelvergrendeling ⑤ voordat u het apparaat gebruikt

→ Neem nooit de beschermende kap vast terwijl u het apparaat aansluit.

1. Maak een lus in de verlengkabel ④, steek de lus in de kabelvergrendeling ⑤ en trek ze aan.

- Sluit de stekker ⑥ van het product aan op het stopcontact ⑦ van de verlengkabel.
- Sluit de verlengkabel ④ aan op een 230 V stopcontact.

Werkposities:

Het product kan gebruikt worden in 3 posities.

- Zijwaarts snoeien [afb. O2]
- Boven snoeien [afb. O3]
- Onder snoeien [afb. O4]

De heggenchaar starten [afb. O5]:



GEVAAR! Lichamelijk letsel!

Risico van letsel als het product niet stopt wanneer u de startknop loslaat.

→ De veiligheidsvoorzieningen of schakelaars mogen nooit overbrugd worden. De startknoppen ⑨/⑩ mogen bijvoorbeeld niet aan de hendel bevestigd worden.

Starten:

Het product is uitgerust met een tweehandige veiligheidsvoorziening (2 startknoppen) om te voorkomen dat het product ongewild wordt ingeschakeld.

- Verwijder de beschermkap van het blad.
- Houd de voorste hendel ⑨ met één hand vast en druk op de startknop ⑩.
- Houd de hoofdhendel ⑩ met de andere hand vast en druk op de startknop ⑩.
Het product wordt gestart.

Stoppen:

- Laat de twee startknoppen ⑨/⑩ los.
- Schuif de beschermende kap over het blad.

4. ONDERHOUD



GEVAAR! Lichamelijk letsel!

Risico op snijwonden wanneer het product onopzettelijk start.

→ Koppel het apparaat los van het stroomnet en schuif de beschermende kap over het blad voordat u onderhoud uitvoert.

Heggenchaar reinigen:



GEVAAR! Risico van elektrische schok!

Verwondingsgevaar en risico op beschadiging van het product.

→ Maak het product niet schoon met water of met een waterstraal (in het bijzonder niet onder hoge druk).

- Maak het product schoon met een vochtige doek.
- Reinig de luchtstroomsleuven met een zachte borstel (gebruik geen schroevendraaier).
- Smeer het blad met een olie met lage viscositeit (bijv. GARDENA onderhoudsolie art. 2366). Vermijd contact met de kunststof onderdelen.

5. OPBERGEN

Buitenbedrijfstelling:

Het product moet voor kinderen ontoegankelijk worden bewaard.

- Ontkoppel het product van het stroomnetwerk.
- Reinig het product (zie 4. ONDERHOUD) en schuif de beschermende kap over het blad.
- Sla het product op in een vorstvrije plaats vóór de eerste vorstperiode.

Afvoeren:

(conform RL2012/19/EU/S.I. 2013 No. 3113)



Het product mag niet met het normale huishoudelijke afval worden afgevoerd. Het moet volgens de geldende lokale milieuvorschriften worden afgevoerd.

BELANGRIJK!

→ Voer het product via uw plaatselijke recyclingverzamelpunt af.

6. STORINGEN VERHELPEN



GEVAAR! Lichamelijk letsel!

Risico op snijwonden wanneer het product onopzettelijk start.

→ Koppel het apparaat los van het stroomnet en schuif de beschermende kap over het blad voordat u problemen oplost.

Probleem	Mogelijke oorzaak	Oplossing
Apparaat start niet	Verlengkabel is losgekoppeld of beschadigd.	→ De verlengkabel aansluiten of deze indien nodig vervangen.
	Mes is geblokkeerd.	→ Verwijder het obstakel.
Apparaat kan niet gestopt worden	Startknop is geblokkeerd.	→ Loskoppelen van het stroomnet en de startknop losmaken.
Heg is niet netjes gesnoeid	Blad is bot of beschadigd.	→ Blad laten vervangen door GARDENA-service.



AANWIJZING: Wend u zich bij andere storingen tot uw GARDENA servicecenter. Reparaties mogen alleen door de GARDENA servicecenters en door speciaalzaak worden uitgevoerd, die door GARDENA zijn goedgekeurd.

7. TECHNISCHE GEGEVENS

Elektrische heggenchaar	Eenheid	Waarde (art. 9833)	Waarde (art. 9834)	Waarde (art. 9835)
Nominaal vermogen	W	550	600	700
Netspanning	V	230	230	230
Netfrequentie	Hz	50	50	50
Slagen	1/min	3400	3400	3400
Lengte van blad	cm	50	55	65
Afstand tussen tanden van blad	mm	27	27	27
Gewicht	kg	3,6	3,7	3,9
Geluidsdruk niveau $L_{PA}^{(1)}$ Onzekerheid k_{PA}	dB (A)	84 3	85 3	87 3
Geluidsvermogensniveau $L_{WA}^{(2)}$: gemeten/gegarandeerd Onzekerheid k_{WA}	dB (A)	97 / 99 1,11	96 / 97 0,99	97 / 99 1,69
Hand-arm-trilling $a_{vhw}^{(1)}$ Onzekerheid k_a	m/s ²	2,6 1,5	3,1 1,5	3,1 1,5

Meetmethoden volgens: ¹⁾ EN 60745-2-15 ²⁾ RL 2000/14/EC / S.I. 2001 No. 1701



AANWIJZING: De vermelde vibratie-emissiewaarde werd gemeten overeenkomstig een genormeerde keuringsprocedure en kan worden geraadpleegd om elektrische gereedschappen met elkaar te vergelijken. Deze waarde kan ook worden gebruikt voor de voorlopige beoordeling van de expositie. De vibratie-emissiewaarde kan tijdens het werkelijke gebruik van het elektrische gereedschap variëren.

8. TOEBEHOREN

GARDENA-onderhoudsolie	Verlengt de levensduur van het blad.	art. 2366
GARDENA-opvangzak Cut&Collect ComfortCut/ PowerCut	Gemakkelijk en comfortabel opvangen van fijngehakt materiaal.	art. 6002

9. SERVICE/GARANTIE

Service:

Neem contact op met het adres op de achterzijde.

Garantieverklaring:

In het geval van een garantieclaim worden u geen kosten in rekening gebracht voor de geleverde diensten.

GARDENA Manufacturing GmbH geeft op alle nieuwe originele GARDENA producten 2 jaar garantie vanaf de eerste aankoop bij de dealer, wanneer de producten uitsluitend privé werden gebruikt. Voor producten die op een secundaire markt zijn gekocht, geldt deze fabrieksgarantie niet. Deze garantie heeft betrekking op alle belangrijke defecten van het product, die aantoonbaar te wijten zijn aan materiaal- of fabricagefouten. Aan deze garantie wordt voldaan door levering van een volledig functioneel vervan-

gend product of door gratis reparatie van het defecte product dat naar ons is verzonden; wij behouden ons het recht voor om tussen deze opties te kiezen. Deze dienst is onderworpen aan de volgende bepalingen:

- Het product is gebruikt voor het beoogde doel conform de aanbevelingen in de bedieningsinstructies.
- Noch de koper noch een derde heeft geprobeerd het product te openen of te repareren.
- Voor het gebruik worden alleen originele reserveonderdelen en slijtdelen van GARDENA toegepast.
- Overleggen van het aankoopbewijs.

Normale slijtage van onderdelen en componenten (bijvoorbeeld van mes-
sen, mesbevestigingsonderdelen, turbines, lichtbronnen, V-riemen en
tandriemen, rotoren, luchtfilters, bougies), optische veranderingen evenals
slijt- en verbruiksdelen zijn uitgesloten van de garantie.

Deze fabrieksgarantie is beperkt tot de vervangende levering en reparatie
volgens de bovengenoemde voorwaarden. Andere claims tegen ons als
fabrikant, bijv. een aanspraak op schadevergoeding, worden door de
fabrieksgarantie niet gerechtvaardigd. Deze fabrieksgarantie tast de
bestaande wettelijke en contractuele garantieaanspraken die bestaan
tegenover de dealer/verkoper vanzelfsprekend **niet** aan.

De fabrieksgarantie valt onder het recht van de Bondsrepubliek Duitsland.


In geval van garantie dient u het defecte product samen met een kopie
van het aankoopbewijs en een beschrijving van de fout voldoende gefran-
keerd op te sturen naar het GARDENA serviceadres.

Slijtdelen:

Het blad en de excentrische aandrijving zijn verbruiksproducten en zijn niet
inbegrepen in de garantie.

EN UKCA Declaration of Conformity (only for UK)

The manufacturer: GARDENA Germany AB, PO Box 7454, S-103 92 Stockholm, Sweden hereby certifies, when leaving our factory, the unit(s) indicated below is/are in accordance with the UK Regulations, designated standards of safety and product specific designated standards. This certificate becomes void if the units are modified without our approval.

Description of the Product:	Electric Hedge Trimmer
Product type:	ComfortCut 550/50
Article Number:	9833-28
UK regulations:	S.I. 2008/1597 S.I. 2016/1091 S.I. 2012/3032 S.I. 2001/1701
Designated Standards:	EN 62841-1 EN 62841-4-2 EN ISO 12100
Authorised Representative:	Husqvarna UK Limited
Deposited Documentation:	Preston Road, Aycliffe, County Durham UK DL5 6 UP
Noise level:	measured / guaranteed 9833-28: 97 dB (A) / 99 dB (A)
Aycliffe, 25.02.2022 Authorised Representative:	 John Thompson Director

<p>Deutschland / Germany GARDENA Manufacturing GmbH Central Service Hans-Lorenser-Straße 40 D-89079 Ulm Produktfragen: (+49) 731 490-123 Reparaturen: (+49) 731 490-290 service@gardena.com http://www.gardena.com</p>	<p>Costa Rica Exim CIA Costa Rica Calle 25A, B°. Montalegre Zapote San José Costa Rica Phone: (+506) 2221-5654 (+506) 2221-5659 eximcostanica@gmail.com</p>	<p>Ireland Liffey Distributors Ltd. 309 NW Business Park, Ballycoolan 15 Dublin Phone: (+353) 1 824 2600 info@liffeyd.com</p>	<p>Netherlands Husqvarna Nederland B.V. GARDENA Division Postbus 50131 1305 AC ALMERE Phone: (+31) 36 521 00 10 info@gardena.nl</p>	<p>South Africa Husqvarna South Africa (Pty) Ltd Lifestyle Business Park – Ground Floor Block A Cnr Beyers Naude Drive and Ysterhout Road Randpark Ridge, Randburg Phone: (+27) 10 015 5750 service@gardena.co.za</p>
<p>Albania KRAFT SHPK Autostrada Tirane-Durres Km 7 1051 Tirane Phone: (+355) 69 877 7821 info@kraft.al</p>	<p>Croatia Husqvarna Austria GmbH Industriježele 36 4010 Linz Phone: (+43) 732 77 01 01-485 service.gardena@husqvarnagroup.com</p>	<p>Israel HAGARIN LTD. 2 Nahal Harif St. 8122201 Yavne internet@hagarin.co.il Phone: (+972) 8-932-0400</p>	<p>Neth. Antilles Jonka Enterprises N.V. Sta. Rosa Weg 196 P.O. Box 8200 Curaçao Phone: (+599) 9 767 66 55 info@jonka.com</p>	<p>Spain Husqvarna España S.A. Calle de Rivas nº 10 28052 Madrid Phone: (+34) 91 708 05 00 atencioncliente@gardena.es</p>
<p>Argentina ROBERTO C. RUMBO S.R.L. Predio Norlog Lote 7 Benavidez, ZC: 1621 Buenos Aires ventas@rumbosrl.com.ar</p>	<p>Cyprus Pantelis Papadopoulos S.A. 92 Athinon Avenue Athens 10442 Greece Phone: (+30) 21 0519 3100 infocyp@papadopoulos.com.gr</p>	<p>Italy Husqvarna Italia S.p.A. Via Santa Vecchia 15 23868 VALLMADRERA (LC) Phone: (+39) 0341.203.111 assistenza.italia@it.husqvarna.com</p>	<p>New Zealand Husqvarna New Zealand Ltd. PO Box 76-437 Manukau City 2241 Phone: (+64) (0) 9 9202410 support.nz@husqvarna.co.nz</p>	<p>Sri Lanka Hunter & Company Ltd. 130 Front Street Colombo Phone: 94-11 232 81 71 hurters@eureka.lk</p>
<p>Armenia AES Systems LLC Marshal Babajanyan Avenue 56/2 0022 Yerevan Phone: (+374) 60 651 651 masisohanyan@cloud.com</p>	<p>Czech Republic Gardena Service Center Vrbno c/o Husqvarna Manufacturing CZ s.r.o. Jesenická 146 79326 Vrbno pod Pradedem Phone: 800 100 425 servis@gardena.cz</p>	<p>Japan Husqvarna Zenoh Co. Ltd. Japan 1-9 Minamidai, Kawagoe 350-1165 Saitama Japan gardena-jp@husqvarnagroup.com</p>	<p>North Macedonia Sinpeks d.o.o. Ul. Kravarski Pat Bb 7000 Bitola Phone: (+389) 47 20 85 00 sinpeks@mt.net.mk</p>	<p>Suriname Deto Handelmaatschappij N.V. Kerinkampweg 72-74 P.O. Box: 12782 Paramaribo Suriname Phone: (+597) 438050 info@deto.sr</p>
<p>Australia Husqvarna Australia Pty. Ltd. Locked Bag 5 Central Coast BC NSW 2252 Phone: (+61) (0) 2 4352 7400 customer.service@husqvarna.com.au</p>	<p>Denmark GARDENA DANMARK Lejvej 19, st. 3500 Værløse Tlf.: (+45) 70 26 47 70 husqvarna@husqvarna.dk www.gardena.com/dk</p>	<p>Kazakhstan TOO "Ламед" Russian Адрес: Қазақстан, г. Алматы, ул. Тажибаевой, 155/1 Тел.: (+7) (727) 355 64 00 (+7) (700) 355 64 00 lamed@lamed.kz</p>	<p>Norway Husqvarna Norge AS Gardena Division Treskenveien 36 1708 Sarpsborg info@gardena.no</p>	<p>Sweden Husqvarna AB / GARDENA Sverige Drottninggatan 2 561 82 Huskvarna Sverige Phone: (+46) (0) 36-14 60 02 info@gardena.se</p>
<p>Austria / Österreich Husqvarna Austria GmbH Industrielle 36 4010 Linz Tel.: (+43) 732 77 01 01-485 service.gardena@husqvarnagroup.com</p>	<p>Dominican Republic BOSQUESA, S.R.L. Carretera Santiago Licey Km. 5 ½ Esquina Copal II. Santiago De Los Caballeros 51000 Dominican Republic Phone: (+1) 809-562-0476 contacto@bosquesa.com.do</p>	<p>Korea Kyung Jin Trading Co., Ltd 107-4, Sunduk Bld, Yangjae-Dong Seocho-Gu 137-891 Seoul Phone: (+82) 2 574 6300 kjh@kjh.co.kr</p>	<p>Northern Cyprus Mediterranean Home & Garden No 150 Alsancak, Karaoglanoglu Caddesi Gine Phone: (+90) 392 821 33 80 info@medgardener.com</p>	<p>Switzerland / Schweiz Husqvarna Schweiz AG Consumer Products Industriestrasse 10 5506 Mägerlen Phone: (+41) (0) 62 887 37 90 info@gardena.ch</p>
<p>Azerbaijan Progres Xüsusi Firması Aliyar Aliyev 212, Bakü, Azerbaijan Sales: +994 70 326 07 14 Aftersales: +994 77 326 07 14 www.progress-garden.az info@progress-garden.az</p>	<p>Egypt Universal Agencies Co 26, Abdel Hamid Lotfy St. Giza Phone: 3761 5757 https://gardeningegypt.com/ hany.masoud@univag.org</p>	<p>Russian Мекен-жайы: Қазақстан, Алматы қ., көш. Тәжібаевой, 155/1 Тел.: (+7) (727) 355 64 00 (+7) (700) 355 64 00 lamed@lamed.kz</p>	<p>Norway Husqvarna Norge AS Gardena Division Treskenveien 36 1708 Sarpsborg info@gardena.no</p>	<p>Switzerland / Schweiz Husqvarna Schweiz AG Consumer Products Industriestrasse 10 5506 Mägerlen Phone: (+41) (0) 62 887 37 90 info@gardena.ch</p>
<p>Bahrain M.H. Al-Mahroos BUILDING 208, BLOCK 356, ROAD 328 Salhiya Phone: +973 1740 8090 almahroos@almahroos.com</p>	<p>Estonia Husqvarna Eesti OÜ Valdeku 132 EE-11216 Tallinn info@gardena.ee</p>	<p>Kyrgyzstan O'So Alya Maki Av. Molodaya Guardia 83 720014 Bishkek Phone: (+996) 312 322115</p>	<p>Norway Husqvarna Norge AS Gardena Division Treskenveien 36 1708 Sarpsborg info@gardena.no</p>	<p>Taiwan Hong Ying Trading Co., Ltd. No. 46 Wu-Kun-Wu Road New Taipei City Phone: (+886) (02) 2298 1486 salesg1@7friends.com.tw</p>
<p>Belarus / Беларусь ООО «Мастер Гарден» 220118, г. Минск, улица Шаранговича, дом 7а Тел. (+375) 17 257 00 33 mg@mastergarden.by</p>	<p>Finland Oy Husqvarna Ab Gardena Division Lautatarhankatu 8 B / PL 3 00561 HELSINKI www.gardena.fi</p>	<p>Latvia Husqvarna Latvija SIA Ulbrokas 19A LV-1021 Riga info@gardena.lv</p>	<p>Norway Husqvarna Norge AS Gardena Division Treskenveien 36 1708 Sarpsborg info@gardena.no</p>	<p>Tajikistan ARIERS JV LLC 39, Ayni Street, 7734024 Dushanbe, Tajikistan</p>
<p>Belgium Husqvarna Belgium nv Gardena Division Leuvensesteenweg 542 Planet II E 1930 Zaventem Belgie</p>	<p>France Husqvarna France 9/11 Allée des pierres mayettes 92635 Gennemilliers Cedex France http://www.gardena.com/fr N° AZUR: 0 810 00 78 23 (Prix d'un appel local)</p>	<p>Lebanon Technomec Saïra Highway (Beirut – Tripoli) Center 622 Mezher Bldg. P.O.Box 215 Jounieh Phone: (+961) 9 853527 (+961) 3 855481 teconomec@dm.net.lb</p>	<p>Norway Husqvarna Norge AS Gardena Division Treskenveien 36 1708 Sarpsborg info@gardena.no</p>	<p>Thailand Spica Co. Ltd 243/2 Onnuch Rd., Prawat Bangkok 10250 Thailand Phone: (+66) (0)2721 7373 surapong@spica-siam.com</p>
<p>Bosnia / Hercegovina Silk Trade d.o.o. Poslovna Zona Vila Br. 20 Phone: (+387) 61 165 593 info@silktade.com.ba</p>	<p>Georgia Transporter LLC #70, Belashvili street 0159 Tbilisi, Georgia Number: (+995) 322 14 71 71 info@transporter.com.ge www.transporter.com.ge</p>	<p>Lithuania UAB Husqvarna Lietuva Ateities pl. 77C LT-52104 Kaunas info@gardena.lt</p>	<p>Norway Husqvarna Norge AS Gardena Division Treskenveien 36 1708 Sarpsborg info@gardena.no</p>	<p>Turkey Dost Bahçe Yunus Mah. Adil Sk. No:3 Kartal Istanbul 34873 Turkey Phone: (+90) 216 389 39 39 info@dostbahce.com.tr www.dostbahce.com.tr</p>
<p>Brazil Nordtech Maquinas e Motores Ltd. Avenida Juscelino Kubitschek de Oliveira Curitiba 3003 Brazil Phone: (+55) 41 3595-9600 contato@nordtech.com.br www.nordtech.com.br</p>	<p>Germany Husqvarna Manufacturing GmbH Central Service Hans-Lorenser-Straße 40 D-89079 Ulm Produktfragen: (+49) 731 490-123 Reparaturen: (+49) 731 490-290 service@gardena.com http://www.gardena.com</p>	<p>Malaysia Glomedic International Sdn Bhd Jalan Ruang No. 30 Shah Alam, Selangor 40150 Malaysia Phone: (03)-7734 7997 oase@glomedic.com.my</p>	<p>Norway Husqvarna Norge AS Gardena Division Treskenveien 36 1708 Sarpsborg info@gardena.no</p>	<p>Turkmenistan I.E. Orazmuhammedov Nurmuhammet 80 Ataturk, BERKARAR Shopping Center, Ground floor, A77B, Ashgabat, 744000, TURKMENISTAN Phone: (+993) 12 468859 Mob: (+993) 62 222887 info@jayhyzmat.com / bekgyev@jayhyzmat.com www.jayhyzmat.com</p>
<p>Bulgaria AGROLAND България АД бул. 8 Декември, № 13 Офис 5 1700 Студентски град София Тел.: (+359) 24 66 6910 info@agroland.eu</p>	<p>Greece Π.ΠΑΠΑΔΟΠΟΥΛΟΣ ΑΕΒΕ Λεωφ. Αθηνών 3 Αθήνα Τ.Κ.104 42 ΕΜ08α Τηλ. (+30) 210 5193 100 info@papadopoulos.com.gr</p>	<p>Malta I.V. Portelli & Sons Ltd. 85, 86, Triq San Pawl Rabat - RBT 1240 Phone: (+356) 2145 4289</p>	<p>Norway Husqvarna Norge AS Gardena Division Treskenveien 36 1708 Sarpsborg info@gardena.no</p>	<p>Ukraine / Україна AT «Альцест» вул. Петропавлівська 4 08130, Київська обл. Києво-Святошинський р-н, с. Петропавлівська Борщагівка Україна Тел.: (+38) 0 800 503 000</p>
<p>Canada / USA GARDENA Canada Ltd. 100 Summerlea Road Brampton, Ontario L6T 4X3 Phone: (+1) 905 792 93 30 info@gardenacanada.com</p>	<p>Hungary Husqvarna Magyarorszag Kft. Ezred u. 1 – 3 1044 Budapest Phone: (+36) 1 251-4161 vevoezlogalat.husqvarna@husqvarna.hu</p>	<p>Mexico AFOSA Av. Lopez Mateos Sur # 5019 Col. La Calma 45070 Zapopan, Jalisco, Mexico Phone: (+52) 33 3818-3434 isolis@afosa.com.mx</p>	<p>Norway Husqvarna Norge AS Gardena Division Treskenveien 36 1708 Sarpsborg info@gardena.no</p>	<p>Uruguay FELI SA Entre Rios 1083 11800 Montevideo Phone: (+598) 2203 1844 info@felisa.com.uy</p>
<p>Chile REPRESENTACIONES JCE S.A. 2286 Avenida General Oscar Bonilla Concepcion Phone: (+56) 2 2414 2600 contacto@jce.cl</p>	<p>India BYKO ehf. Skenmuvegi 2a 200 Kopavogur Phone: (+354) 515 4000 byko@byko.is</p>	<p>Moldova Convel SRL Republica Moldova, mun. Chisinau, sos. Muncesti 284 Phone: (+373) 22 857 126 www.convel.md</p>	<p>Norway Husqvarna Norge AS Gardena Division Treskenveien 36 1708 Sarpsborg info@gardena.no</p>	<p>Uzbekistan AGROHOUSE MChJ O'zbekiston, 111112 Toshkent viloyati Toshkent tumani Hasanboy OFY, THAY yoqasida Phone: (+998)-93-5414141 (+998)-71-2096868 info@agro.house www.agro.house</p>
<p>China Husqvarna (Shanghai) Management Co., Ltd. 高世华 (上海) 管理有限公司 Jf, Beng Square B, No207, Song Hong Rd., Chang Ning District, Shanghai, PRC. 200335 上海市长宁区淞虹路207号明 泰广场B座307楼, 邮编: 200335</p>	<p>Indonesia M.H. Versluis ehf Vikurhvarf 8 203 Kopavogur Phone: (+354) 544 4656</p>	<p>Mongolia Soyolj Gardening Shop Namiid Rd Ulaanbaatar 14230 Mongolia Phone: +976 7777 5080 soyolj@maginet.mn</p>	<p>Norway Husqvarna Norge AS Gardena Division Treskenveien 36 1708 Sarpsborg info@gardena.no</p>	<p>Vietnam Vision Joint Stock Company No. 09, Lot E2/D21, Ton That Thuyet Street, Dich Vong Hoi Commune Cau Giay District, Hanoi Phone: (+8424)-38462833/34 quynhnm@visionjsc.com.vn</p>
<p>Colombia Equipos de Toyoma Colombia SAS Cra. 68 D № 25 B 86 Of. 618 Edificio Torre Central Bogota Phone: +57 (1) 703 9520 +57 (1) 703 9522 serviciocliente@toyoma.com.co www.toyoma.com.co</p>	<p>Israel Alishmuel Atakhdar Company Al-Faysaleh, Near Estate Bank Mosul Phone: (+964) 78 18 18 46 75</p>	<p>Morocco Proeikp 64 Rue de la Participation Casablanca-Roches Noires 20303 Morocco Phone: (+212) 661342107 hicham.hafani@proeikp.ma</p>	<p>Norway Husqvarna Norge AS Gardena Division Treskenveien 36 1708 Sarpsborg info@gardena.no</p>	<p>Zimbabwe Cutting Edge 159 Citroen Rd, Msasa Harare Phone: (+263) 8677 008685 sales@cuttingedge.co.zw</p>