

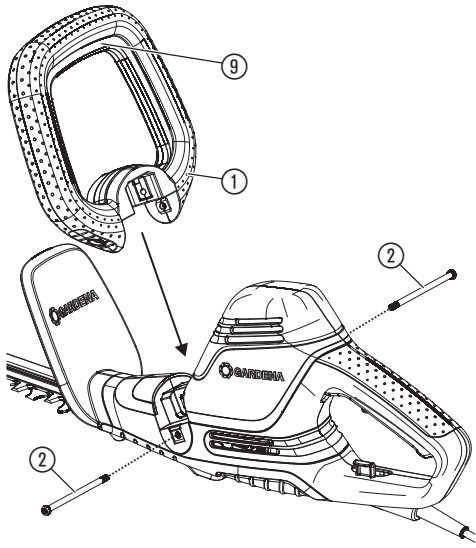
ComfortCut 550/50
ComfortCut 600/55
PowerCut 700/65

Art. 9833
Art. 9834
Art. 9835

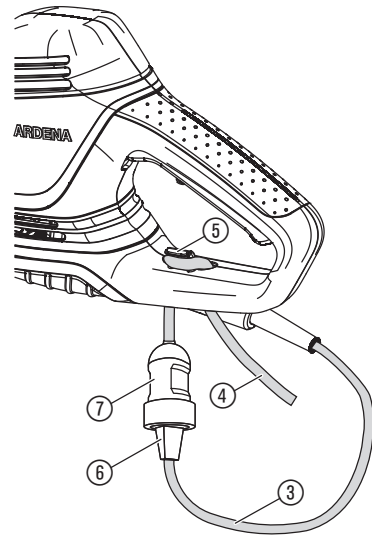
LV Lietošanas instrukcija
Elektriskais dzīvžogu trimmeris

<p>DE Produkthaftung Wir weisen ausdrücklich darauf hin, dass wir in Übereinstimmung mit dem Produkthaftungsgesetz nicht für Schäden haften, die durch unsere Produkte entstehen, wenn diese unsachgemäß und nicht durch einen von uns autorisierten Servicepartner repariert wurden oder wenn keine Original GARDENA Teile oder von uns zugelassene Teile verwendet wurden.</p>
<p>EN Product liability In accordance with the German Product Liability Act, we hereby expressly declare that we accept no liability for damage incurred from our products where said products have not been properly repaired by a GARDENA-approved service partner or where original GARDENA parts or parts authorised by GARDENA were not used.</p>
<p>FR Responsabilité Conformément à la loi relative à la responsabilité du fait des produits défectueux, nous déclarons expressément par la présente que nous déclinons toute responsabilité pour les dommages résultant de nos produits, si lesdits produits n'ont pas été correctement réparés par un partenaire d'entretien agréé GARDENA ou si des pièces d'origine GARDENA ou des pièces agréées GARDENA n'ont pas été utilisées.</p>
<p>NL Productaansprakelijkheid Conform de Duitse wet inzake productaansprakelijkheid verklaren wij hierbij uitdrukkelijk dat wij geen aansprakelijkheid aanvaarden voor schade ontstaan uit onze producten waarbij deze producten niet zijn gerepareerd door een GARDENA-erkende servicepartner of waarbij geen originele GARDENA-onderdelen of onderdelen die door GARDENA zijn goedgekeurd zijn gebruikt.</p>
<p>SV Produktansvar I enlighet med tyska produktansvarslagar förklarar vi härmed uttryckligen att vi inte åtar oss något ansvar för skador som orsakas av våra produkter där produkterna inte har genomgått korrekt reparation från en GARDENA-godkänd servicepartner eller där originaldelar från GARDENA eller delar godkända av GARDENA inte använts.</p>
<p>DA Produktansvar I overensstemmelse med den tyske produktansvarslov erklærer vi hermed udtrykkeligt, at vi ikke påtager os noget ansvar for skader på vores produkter, hvis de pågældende produkter ikke er blevet repareret korrekt af en GARDENA-godkendt servicepartner, eller hvor der ikke er brugt originale GARDENA-reservedele eller godkendte reservedele fra GARDENA.</p>
<p>FI Tuotevastuu Saksan tuotevastuulain mukaisesti emme ole vastuussa laitteiden vaurioista, jos korjauksia ei ole tehnyt GARDENA:n hyväksymä huoltoliike tai jos niiden synnä on muiden kuin alkuperäisten GARDENA-varaosien tai GARDENA:n hyväksymien varaosien käyttö.</p>
<p>IT Responsabilità del prodotto In conformità con la Legge tedesca sulla responsabilità del prodotto, con la presente dichiariamo espressamente che decliniamo qualsiasi responsabilità per danni causati dai nostri prodotti qualora non siano stati correttamente riparati presso un partner di assistenza approvato GARDENA o laddove non siano stati utilizzati ricambi originali o autorizzati GARDENA.</p>
<p>ES Responsabilidad sobre el producto De acuerdo con la Ley de responsabilidad sobre productos alemana, por la presente declaramos expresamente que no aceptamos ningún tipo de responsabilidad por los daños ocasionados por nuestros productos si dichos productos no han sido reparados por un socio de mantenimiento aprobado por GARDENA o si no se han utilizado piezas originales GARDENA o piezas autorizadas por GARDENA.</p>
<p>PT Responsabilidade pelo produto De acordo com a lei alemã de responsabilidade pelo produto, declaramos que não nos responsabilizamos por danos causados pelos nossos produtos, caso os tais produtos não tenham sido devidamente reparados por um parceiro de assistência GARDENA aprovado ou se não tiverem sido utilizadas peças GARDENA originais ou peças autorizadas pela GARDENA.</p>
<p>PL Odpowiedzialność za produkt Zgodnie z niemiecką ustawą o odpowiedzialności za produkt, niniejszym wyraźnie oświadczamy, że nie ponosimy żadnej odpowiedzialności za szkody poniesione na skutek użytkowania naszych produktów, w przypadku gdy naprawa tych produktów nie była odpowiednio przeprowadzana przez zatwierdzonego przez firmę GARDENA partnera serwisowego lub nie stosowano oryginalnych części GARDENA albo części autoryzowanych przez tę firmę.</p>
<p>HU Termékszavatosság A németországi termékszavatossági törvénnyel összhangban ezennel nyomatékosan kijelentjük, hogy nem vállalunk felelősséget a termékeinkben keletkezett olyan károkért, amelyek valamely GARDENA által jóváhagyott szervizpartner által nem megfelelően végzett javításból adódtak, vagy amely során nem eredeti GARDENA alkatrészeket vagy a GARDENA által jóváhagyott alkatrészeket használtak fel.</p>
<p>CS Odpovědnost za výrobek V souladu s německým zákonem o odpovědnosti za výrobek tímto výslovně prohlašujeme, že nepřijímáme žádnou odpovědnost za poškození vzniklá na našich výrobcích, kdy zmíněné výrobky nebyly řádně opraveny schváleným servisním partnerem GARDENA nebo kdy nebyly použity originální náhradní díly GARDENA nebo náhradní díly autorizované společností GARDENA.</p>
<p>SK Zodpovednosť za produkt V súlade s nemeckými právnymi predpismi upravujúcimi zodpovednosť za výrobok týmto výslovné prehlasujeme, že nenesieme žiadnu zodpovednosť za škody spôsobené našimi výrobkami, v prípade ktorých neboli náležite opravy vykonané servisným partnerom schváleným spoločnosťou GARDENA alebo neboli použité diely spoločnosti GARDENA alebo diely schválené spoločnosťou GARDENA.</p>
<p>EL Ευθύνη προϊόντος Σύμφωνα με τον γερμανικό νόμο περί Ευθύνης για τα Προϊόντα, με το παρόν δηλώνουμε ρητώς ότι δεν αποδεχόμαστε καμία ευθύνη για τυχόν ζημιές που προκύπτουν από τα προϊόντα μας εάν αυτά δεν έχουν επισκευαστεί σωστά από κάποιον εγκεκριμένο συνεργάτη επισκευών της GARDENA ή εάν δεν έχουν χρησιμοποιηθεί αυθεντικά εξαρτήματα GARDENA ή εξαρτήματα εγκεκριμένα από την GARDENA.</p>
<p>SL Odgovornost proizvajalca V skladu z nemškimi zakoni o odgovornosti za izdelke, izrecno izjavljajo, da ne sprejemamo nobene odgovornosti za škodo, ki jo povzročijo naši izdelki, če teh niso ustrezno popravili GARDENINI odobreni servisni partnerji ali pri tem niso bili uporabljeni originalni GARDENINI nadomestni deli ali GARDENINIMI homologiranimi nadomestnimi deli.</p>
<p>HR Pouzdanost proizvoda Sukladno njemačkom zakonu o pouzdanosti proizvoda, ovime izričito izjavljujemo kako ne prihvaćamo nikakvu odgovornost za oštećenja na našim proizvodima nastala uslijed neispravnog popravka od strane servisnog partnera kojeg odobrava GARDENA ili uslijed nekorištenja originalnih GARDENA dijelova ili dijelova koje odobrava GARDENA.</p>
<p>RO Răspunderea pentru produs În conformitate cu Legea germană privind răspunderea pentru produs, declarăm în mod expres prin prezentul document că nu acceptăm nicio răspundere pentru defecțiunile suferite de produsele noastre atunci când acestea nu au fost reparate în mod corect de un atelier de service partener, aprobat de GARDENA, sau când nu au fost utilizate piese GARDENA originale sau piese autorizate de GARDENA.</p>
<p>BG Отговорност за вреди, причинени от стоки Съгласно германския Закон за отговорността за вреди, причинени от стоки, с настоящото изрично декларираме, че не носим отговорност за щети, причинени от нашите продукти, ако те не са били правилно ремонтирани от одобрен от GARDENA сервиз или ако не са използвани оригинални части на GARDENA или части, одобрени от GARDENA.</p>
<p>ET Tootevastutus Vastavalt Saksamaa tootevastutusseadusele deklareerime käesolevaga selgesõnaliselt, et me ei kanna mingisugust vastutust meie toodetest tingitud kahjude eest, kui need tooted ei ole korrektselt parandatud GARDENA heakskiidetud hoolduspartneri poolt või kui parandamisel ei ole kasutatud GARDENA originaalosi või GARDENA volitatud osi.</p>
<p>LT Gaminio patikimumas Mes aiškiai pareiškiame, kad, atsižvelgiant į Vokietijos gaminių patikimumo įstatymą, nepriisiame atsakomybės dėl bet kokios žalos, patirtos dėl mūsų gaminių, jeigu jie buvo netinkamai taisomi arba jų dalys buvo pakeistos neoriginaliomis GARDENA dalimis ar nepatvirtintomis dalimis, arba jeigu remonto darbai buvo atliekami ne GARDENA techninės priežiūros centro specialistų.</p>
<p>LV Atbildība par produkcijas kvalitāti Saskaņā ar Vācijas likumu par atbildību par produkcijas kvalitāti ar šo mēs paziņojam, ka neuzņemamies atbildību par bojājumiem, kas radušies, lietojot mūsu izstrādājumus, kuru remontu nav veicis uzņēmuma GARDENA apstiprināts apkopes partneris vai kuru remontam netika izmantotas oriģinālās GARDENA detaļas vai detaļas, kuru lietošanu apstiprinājis uzņēmums GARDENA.</p>

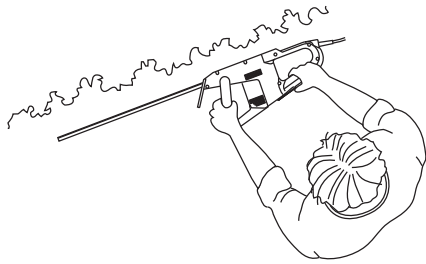
A1



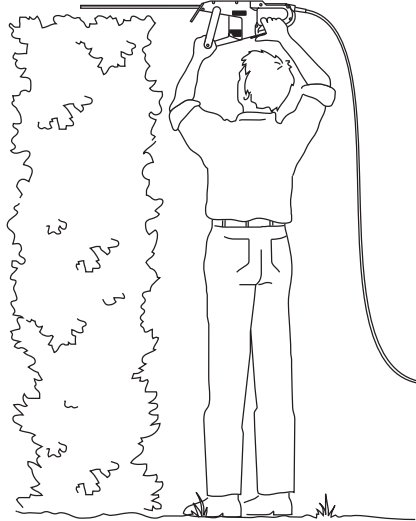
O1



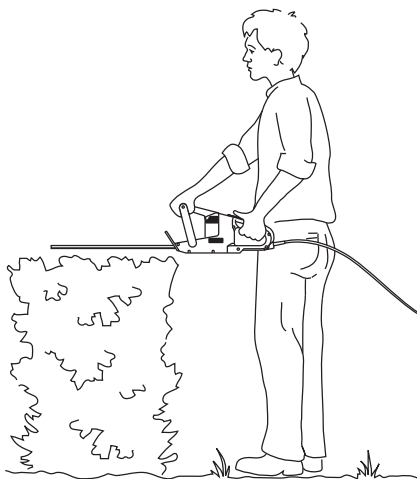
O2



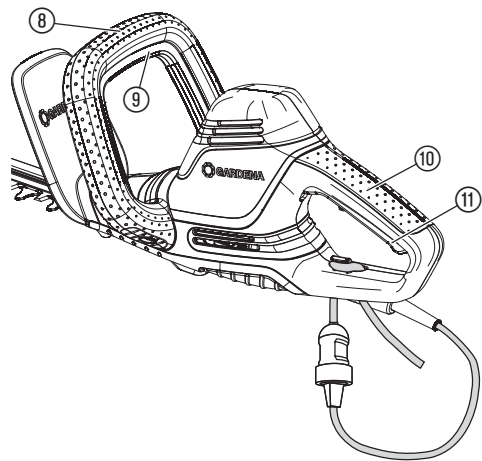
O3



O4



O5



LV Elektriskais dzīvžogu trimmeris

1. DROŠĪBA	97
2. MONTĀŽA	98
3. LIETOŠANA	99
4. APKOPE	99
5. UZGLABĀŠANA	99
6. KĻŪDU NOVĒRŠANA	99
7. TEHNISKIE DATI	99
8. PIEDERUMI	100
9. SERVISS/GARANTIJA	100

Originālās instrukcijas tulkojums.



Šo izstrādājumu nedrīkst lietot personas (ieskaitot bērnus) ar ierobežotām psihiskām un garīgām spējām un nepietiekošu pieredzi un/vai nepietiekošām zināšanām; šādas personas drīkst lietot izstrādājumu tikai par drošību atbildīgas personas uzraudzībā vai pēc tādas personas instrukcijām, kā lietot izstrādājumu. Bērniem jābūt uzraudzībā, lai nodrošinātu, ka viņi nespēlējas ar izstrādājumu. Mēs iesakām, lai ar izstrādājumu strādātu tikai personas, kas sasniegušas 16 gadu vecumu.

Lietošana atbilstoši noteiktajam mērķim:

Dzīvžoga trimmeri GARDENA ir paredzēts lietot dzīvžogu un krūmu apgriešanai un zāles segumu applaušanai privātmāju dārzos un mazdārziņos.

Izstrādājums nav paredzēts darbam nepārtrauktā režīmā.



BĪSTAMI! Miesas bojājums!

→ Izstrādājumu nedrīkst izmantot zālāju/zālāja malu applaušanai, materiālu saciršanai vai komposta sagatavošanai.

1. DROŠĪBA

SVARĪGI!

Lūdzu, uzmanīgi izlasiet un rūpīgi uzglabājiet šo lietošanas instrukciju.

Simboli uz izstrādājuma:



Izlasiet lietošanas instrukciju.



Vienmēr valkājiet piemērotus aizsargājošus austiņus. Vienmēr valkājiet piemērotas aizsargbrilles.



Bistami – Turiet rokas drošā attālumā no naža.



Neatstājiet ierīci lietū.



Ja vads ir bojāts vai sagriezts, nekavējoties atslēdziet kontaktakšu no tīkla.

Vispārīgie drošības norādījumi

Vispārīgie drošības norādījumi elektroinstrumentiem



BRĪDINĀJUMS!

Izlasiet visus drošības norādījumus, instrukcijas, attēlus un tehniskos datus, ar kādiem šis elektroinstrumenti ir aprīkots. Drošības norādījumu un instrukciju neievērošanas rezultātā iespējams elektriskais trieciens, uzliesmošanās un/vai smagi savainojumi.

Uzglabājiet visus drošības norādījumus un instrukcijas turpmākai lietošanai. Drošības nodarījumos lietotais jēdziens „Elektroinstrumenti” attiecas uz elektroinstrumentiem, kas strādā no tīkla (ar tīkla kabeli), un elektroinstrumentiem, kas strādā no akumulatora (bez tīkla kabeļa).

1) Darba drošība

- Uzturiet darba zonu tīrā un labi apgaismotā stāvoklī.**
Nekārtība un neapgaismotā darba zona var kļūt par negadījumu cēloni.
- Nestrādājiet ar elektroinstrumentu sprādzienbīstamā vidē, kur ir uzliesmojoši šķidrums, gāzes vai putekļi.**
Elektroinstrumenti ražo dzirksteles, kas vai uzliesmot putekļus vai tvaikus.

- Elektroinstrumenta lietošanas laikā bērniem un citām personām jāatrodas drošā attālumā.**

Uzmanības novēršanas gadījumā Jūs varat zaudēt kontroli pār ierīci.

2) Elektriskā drošība

- Elektroinstrumenta pieslēgšanas kontaktdakšai jāder rozetē. Kontaktdakšā nedrīkst veikt nekādas modifikācijas. Kopā ar iezemētiem elektroinstrumentiem neizmantojiet adapterus.** *Neizmainītas kontaktdakšas un piemērotas rozetes mazina elektriska trieciena risku.*
- Izvairieties no kontakta ar iezemētām virsmām, tādām kā caurules, apkures sistēmas, plītis un ledusskapji.** *Ja Jūsu ķermenis ir iezemēts, pastāv paaugstināts risks saņemt elektrisku triecienu.*
- Sargājiet elektroinstrumentu un lietus un mitruma.**
Ūdens nokļūšana elektroinstrumentā paaugstina elektriska trieciena risku.
- Neizmantojiet pieslēgšanas vadu neparedzētiem mērķiem – elektroinstrumenta pārvešanai vai pakabināšanai, kā arī kontaktdakšas izvilšanai no rozetes. Sargājiet kabeli no karstuma, eļļas, asām malām vai kustīgām ierīces detaļām.**
Bojāti vai sapinušies kabeli paaugstina elektriska trieciena risku.
- Ja jūs strādājat ar elektroinstrumentu ārā, izmantojiet pagarināšanas vadus, kas arī ir piemēroti darbam ārpus telpām.** *Ja tiek izmantots pagarināšanas vads, kas ir piemērots darbam ārpus telpām, tiek mazināts elektriskā trieciena risks.*
- Ja nav iespējams no elektroinstrumenta lietošanas mitrā vidē, izmantojiet noplūdes strāvas aizsargierīci.** *Noplūdes strāvas aizsargierīces izmantošana mazina elektriska trieciena risku.*

3) Cilvēku drošība

- Esiet uzmanīgi un piesardzīgi, uzmanieties, ko Jūs darāt, un rīkojieties saprātīgi darbā ar elektroinstrumentu. Nelietojiet elektroinstrumentu, ja esat noguris vai slims vai arī atrodaties narkotisko vielu vai alkohola reibumā, kā arī tad, ja pirms tam esat lietojis medikamentus.**
Vismazākā nevēriba, strādājot ar elektroinstrumentu, var izraisīt smagas pakāpes miesas bojājumu gūšanu.
 - Vienmēr izmantojiet individuālos aizsardzības līdzekļus un aizsargbrilles.** *Individuālo aizsardzības līdzekļu, tādu kā putekļu maskas, neslidošu apavu, ķiveres vai austiņu izmantošana elektroinstrumenta darba laikā mazina ievainojumu gūšanas risku.*
 - Nepieļaujiet ierīces nekontrolētu pieņemšanas ekspluatācijā. Pirms pieslēdzat elektroinstrumentu elektrotīklam un/vai akumulatoram vai pārnesat elektroinstrumentu, pārliecinieties, ka tas ir izslēgts. Ja elektroinstrumenta pārvešanas laikā Jūsu pirksts atrodas uz slēdža vai Jūs pieslēdzat ieslēgtu ierīci elektrotīklam, iespējams gūt savainojumus.**
 - Pirms pieslēgt elektroinstrumentu, aizvāciet regulēšanas rīkus un skrūvgrīžus.**
Rīks vai atslēga, kas atrodas kādā kustīgā ierīces daļā, var izraisīt ievainojumus.
 - Izvairieties no neierastām ķermeņa pozām. Darba laikā vienmēr saglabājiet stabilu, drošu stāju un līdzsvaru.**
Tas ļaus Jums labāk kontrolēt elektroinstrumentu negaidītās situācijās.
 - Valkājiet piemērotus apģērbus. Nevalkājiet vaļīgus apģērbus vai rotaslietas. Turiet matus, apģērbus un cimdus drošā attālumā no kustīgām detaļām.**
Kustīgas detaļas var ievilkāt vaļīgus apģērbus, rotaslietas vai garus matus.
 - Ja ir iespēja uzmontēt putekļu nosūkšanas un savākšanas ierīces, pieslēdziet un lietojiet tās pareizi.**
Putekļu nosūcēja izmantošana var mazināt riskus, ko izraisa putekļi.
 - Neradiet nepareizas drošības ilūziju un nepārkāpiet elektroinstrumenta drošības noteikumus – arī tad, ja pēc ilgstošas lietošanas pārzināt elektroinstrumenta lietošanu.**
Neuzmanīga rīcība vienā acumirkli var radīt smagas traumas.
- ### 4) Elektroinstrumenta lietošana un apkope
- Nepārslogojiet ierīci. Izmantojiet darbam piemērotu elektroinstrumentu.** *Ar piemērotu elektroinstrumentu Jūs varat labāk un drošāk strādāt norādītajā veikspējas diapazonā.*
 - Nelietojiet elektroinstrumentu, ja tā slēdzis ir bojāts.**
Elektroinstrumenti, vai vairs nav iespējams ne ieslēgt, ne izslēgt, ir bistami un nekavējoties jānodod remontam.
 - Izvelciet kontaktdakšu no rozetes un/vai izņemiet akumulatoru, pirms veikt iestatījumus ierīcē, nomainīt piederumus vai novietot ierīci uzglabāšanai.**
Šie pasākumi palīdz novērst elektroinstrumenta nekontrolētu palaišanu.
 - Nelietotus elektroinstrumentus uzglabājiet bērniem nepieejamā vietā. Neļaujiet strādāt ar ierīci cilvēkiem, kas nav iepazinušies ar darba kārtību un nav izlasījuši šīs instrukcijas. Ja elektroinstrumentus lieto personas bez attiecīgas pieredzes, tas var būt bīstami.**
 - Rūpīgi kopjiet elektroinstrumentus. Pārbaudiet, vai kustīgas detaļas nevainojami darbojas un neiespiežas, vai detaļas nav nolauztas vai bojātas, kas varētu ierobežot elektroinstrumenta funkcionēšanu. Pirms ierīces lietošanas nododiet bojātas detaļas remontam.**
Elektroinstrumentu slihta apkope ir daudz neļaimas gadījumu cēlonis.
 - Griešanas instrumentiem jābūt asiem un tīriem.**
Ar rūpīgi koptiem griešanas instrumentiem ar asām griešanas malām mazāk aizķeras un ar tiem ir vieglāk strādāt.
 - Lietojiet elektroinstrumentu, piederumus, rezerves daļas un rīkus atbilstoši šīm instrukcijām. Nemiet vērā arī darba nosacījumus un izpildāmos darbus. Ja elektroinstrumenti tiek lietoti neparedzētiem mērķiem, var rasties bīstamas situācijas.**

- Pievelciet abas skrūves ② ar skrūvgriezi.
Pārbaudiet, vai skrūves ② ir pievilktas līdz galam un vai palaišanas pogu ⑨ var nospiegt līdz galam.

3. LIETOŠANA

⚠ BĪSTAMI! Miesas bojājums!
Ja izstrādājums sāk darboties nekontrolēti, pastāv grieztu brūču gūšanas risks.

→ Pirms izstrādājuma pievienošanas vai transportēšanas atvienojiet izstrādājumu no elektroapgādes avota un bidiet aizsargpārsegu virs asmeņa.

Dzīvžoga trimmera pievienošana [Att. O1]:

⚠ BĪSTAMI! Elektriskās strāvas trieciena risks!
Lai nepieļautu elektroapgādes kabeļa bojājumus ③, pagarinātāja kabelis ④ jāievieto kabeļa fiksatorā ⑤.

→ Pirms izstrādājuma lietošanas ievietojiet pagarinājuma kabeli ④ kabeļa fiksatorā ⑤.

→ Izstrādājuma pievienošanas laikā nekādā gadījumā nesatveriet aizsargpārsegu.

- Satiniet pagarinājuma kabeli ④, ievietojiet cilpu kabeļa fiksatorā ⑤ un stingri pievelciet.
- Iespraudiet izstrādājuma kontaktspraudni ⑥ pagarinājuma kabeļa kontaktligzdā ⑦.
- Pievienojiet pagarinājuma kabeli ④ 230 V elektroapgādes kontaktligzdai.

Darba pozīcijas:

Izstrādājumu var lietot 3 pozīcijās.

- Griešana no sāniem [Att. O2]
- Griešana augstā līmenī [Att. O3]
- Griešana zemā līmenī [Att. O4]

Dzīvžoga trimmera palaišana [Att. O5]:

⚠ BĪSTAMI! Miesas bojājums!
Ja, atlaižot palaišanas pogu, izstrādājums neizslēdzas, pastāv traumu gūšanas risks.

→ Nedrīkst ignorēt drošības ierīces vai slēdzus. Piemēram, nedrīkst savienot palaišanas pogas ⑨/⑩ ar rokturi.

Palaišana:

Lai nepieļautu izstrādājuma nejaušu ieslēgšanos, izstrādājums ir aprīkots ar abām rokām darbināmu drošības ierīci (2 palaišanas pogas).

- Noņemiet no asmeņa aizsargpārsegu.
- Satveriet priekšējo rokturi ⑧ ar vienu roku un nospiediet palaišanas pogu ⑨.
- Satveriet galveno rokturi ⑩ ar otru roku un nospiediet palaišanas pogu ⑩.
Izstrādājums sāk darboties.

Apturēšana:

- Atlaidiet abas palaišanas pogas ⑨/⑩.
- Bīdiet aizsargpārsegu pār asmeni.

4. APKOPE

⚠ BĪSTAMI! Miesas bojājums!
Ja izstrādājums sāk darboties nekontrolēti, pastāv grieztu brūču gūšanas risks.

→ Pirms apkopes uzsākšanas atvienojiet izstrādājumu no elektroapgādes avota un bidiet aizsargpārsegu virs asmeņa.

Dzīvžoga šķēru tīrīšana:

⚠ BĪSTAMI! Elektriskās strāvas trieciena risks!
Miesas bojājumu gūšanas risks un izstrādājuma bojāšanas risks.

→ Nemazgājiet izstrādājumu ar ūdeni vai ūdens strūklu (īpaši augsta spiediena ūdens strūklu).

- Tīriet izstrādājumu ar mitru auduma gabalu.
- Gaisa plūsmas atveres tīriet ar mīkstu suku (nelietojiet skrūvgriezi).
- Asmeņa eļļošanai izmantojiet zemas viskozēs eļļu (piem., GARDENA apkopes eļļu, art. nr. 2366). Nepieļaujiet saskari ar plastmasas detaļām.

5. UZGLABĀŠANA

Ekspluatācijas pārtraukšana:

Uzglabājiet izstrādājumu bērniem nepieejamā vietā.

- Atvienojiet produktu no elektrotīkla.
- Notīriet izstrādājumu (skatīt sadaļu 4. APKOPE) un bidiet aizsargpārsegu virs asmeņa.
- Pirms sala iestāšanās noglabājiet izstrādājumu vietā, kur to nevar skart sals.



Utilizācija:

(saskaņā ar Direktīvu 2012/19/ES/S.I. 2013 No. 3113)



Izstrādājumu nedrīkst utilizēt kopā ar parastiem sadzīves atkritumiem. Tas ir utilizējams saskaņā ar vietējām vides aizsardzības prasībām.

SVARĪGI!

→ Nododiet izstrādājumu utilizācijai tuvākajā atkritumu apsaimniekošanas uzņēmumā.

6. KĻŪDU NOVĒRŠANA

⚠ BĪSTAMI! Miesas bojājums!
Ja izstrādājums sāk darboties nekontrolēti, pastāv grieztu brūču gūšanas risks.

→ Pirms problēmu novēršanas uzsākšanas atvienojiet izstrādājumu no elektroapgādes avota un bidiet aizsargpārsegu virs asmeņa.

Problēma	Iespējams cēlonis	Risinājums
Izstrādājums neieslēdzas	Pagarinājuma kabelis ir atvienots vai bojāts.	→ Pievienojiet pagarinājuma kabeli vai, ja nepieciešams, nomainiet to.
	Nazis ir bloķēts.	→ Aizvāciet šķērsli.
Izstrādājumu vairs nevar izslēgt	Palaišanas poga ir iesprūdusi.	→ Atvienojiet elektropadevi un atbrīvojiet palaišanas pogu.
Dzīvžogs nav vienmērīgi apgriezts	Asmens ir neass vai bojāts.	→ Lūdziet GARDENA apkopes centram nomainīt asmeni.



NORĀDE: Citu traucējumu rašanās gadījumā, lūdz, griezties tuvākajā GARDENA servisa centrā. Remontu drīkst veikt tikai GARDENA servisa centros vai GARDENA autorizētos specializētos veikalos.

7. TEHNISKIE DATI

Elektriskais dzīvžogu trimmeris	Vienība	Vērtība (preces nr. 9833)	Vērtība (preces nr. 9834)	Vērtība (preces nr. 9835)
Nominālā jauda	W	550	600	700
Tīkla spriegums	V	230	230	230
Tīkla frekvence	Hz	50	50	50
Gājienu	1/min	3400	3400	3400
Asmens garums	cm	50	55	65
Asmens zobstarpa	mm	27	27	27
Svars	kg	3,6	3,7	3,9
Trokšņa spiediena līmenis $L_{pA}^{(1)}$	dB (A)	84	85	87
Nedrošība k_{pA}		3	3	3
Trokšņa jauda līmenis $L_{WA}^{(2)}$; izmērītais / garantētais	dB (A)	97 / 99	96 / 97	97 / 99
Nedrošība k_{WA}		1,11	0,99	1,69
Roku-plecu vibrācija $a_{whw}^{(1)}$	m/s ²	2,6	3,1	3,1
Nedrošība k_s		1,5	1,5	1,5

Mērīšanas metode saskaņā ar: ¹ EN 60745-2-15 ² RL 2000/14/EC / S.I. 2001 No. 1701



NORĀDE: Norādītā vibrāciju emisijas vērtība ir izmērīta pēc standarta pārbaudes metodes un to var izmantot elektroinstrumentu saīdinājumam. Šo vērtību var izmantot arī pagaidu sprādzienbīstamības novērtēšanas procedūrai. Elektroinstrumenta faktiskās lietošanas laikā vibrāciju emisijas vērtība var būt atšķirīga.

8. PIEDERUMI

GARDENA apkopes eļļa	Paildzina asmeņa darbmūžu.	preces nr. 2366
GARDENA savākšanas maiss Cut&Collect ComfortCut/PowerCut	Viegla un ērta nogriezto zaru savākšana.	preces nr. 6002

9. SERVISS/GARANTIJA

Serviss:

Lūdzu, griezieties pēc adreses, kas norādīta otrajā pusē.

Garantijas paziņojums:

Garantijas prasības gadījumā no jums netiks ieturēta maksa par sniegtajiem apkopes pakalpojumiem.

GARDENA Manufacturing GmbH visiem GARDENA oriģinālajiem, jauniem izstrādājumiem sniedz 2 gadu garantiju, sākot ar izstrādājumu pirmreizējās iegādes dienu, ja šie izstrādājumi tikuši izmantoti vienīgi privātām vajadzībām. Šī ražotāja garantija nav attiecināma uz otrējā tirgū iegādātiem izstrādājumiem. Šī garantija attiecas uz visiem būtiskajiem izstrādājuma trūkumiem, kas ir acimredzami saistīti ar materiāla defektiem vai ražošanas kļūdām. Garantijas noteikumi tiek izpildīti, piegādājot pilnībā darboties spējīgu rezerves izstrādājumu vai bez maksas saremontējot mums atsūtīto bojāto izstrādājumu; mēs paturam tiesības izvēlēties starp šīm iespējām. Uz šo pakalpojumu attiecas šādi noteikumi.

- Izstrādājums lietots paredzētajam nolūkam, saskaņā ar lietošanas norādījumos iekļautajiem ieteikumiem.
- Ne pircējs, ne kādas trešās personas nav mēģinājušas patstāvīgi atvērt izstrādājumu vai veikt tā remontu.
- Darbināšanai ir tikušas izmantotas tikai oriģinālās GARDENA rezerves un dilstošās detaļas.
- Pirkuma čeka uzrādīšana.

Garantija nav attiecināma uz detaļu un komponentu (piemēram, nažu, nažu stiprinājuma daļu, turbīnu, apgaismes līdzekļu, ķīļsiksnu un zobsiksnu, darba ratu, gaisa filtru, aizdedzes sveču) normālu nodilumu, optiskām izmaiņām, kā arī uz dilstošajām un patērējamajām detaļām.

Šī ražotāja garantija paredz vienīgi izstrādājuma apmaiņu un remontu saskaņā ar iepriekš minētajiem nosacījumiem. Citu mums kā ražotājam izvirzītu prasību apmierināšana, piemēram, zaudējumu atlīdzināšanu, ražotāja garantija neparedz. Šī ražotāja garantija **neskar** likumā un līgumā noteiktās garantijas prasības, ko lietotājs var izvirzīt pret veikalu/pārdevēju.

Ražotāja garantijas spēkā esamību un darbību reglamentē Vācijas Federatīvās Republikas tiesību akti.

Iestājoties garantijas gadījumam, lūdzam nosūtīt defektīvo izstrādājumu kopā ar pirkuma čeka kopiju un kļūmes aprakstu uz aizmugurē norādīto GARDENA servisa adresi, pilnībā apmaksājot pasta izdevumus.

Dilstošas detaļas:

Asmens un ekscentriskais pārvads ir patēriņa materiāli, uz kuriem garantija neattiecas.

EN UKCA Declaration of Conformity (only for UK)

The manufacturer: GARDENA Germany AB, PO Box 7454, S-103 92 Stockholm, Sweden hereby certifies, when leaving our factory, the unit(s) indicated below is/are in accordance with the UK Regulations, designated standards of safety and product specific designated standards. This certificate becomes void if the units are modified without our approval.

Description of the Product: **Electric Hedge Trimmer**

Product type: **ComfortCut 550/50**

Article Number: **9833-28**

UK regulations: **S.I. 2008/1597
S.I. 2016/1091
S.I. 2012/3032
S.I. 2001/1701**

Designated Standards: **EN 62841-1
EN 62841-4-2
EN ISO 12100**

Authorised Representative: **Husqvarna UK Limited**

Deposited Documentation: **Preston Road,
Aycliffe,
County Durham
UK
DL5 6 UP**

Noise level: measured / guaranteed
9833-28: 97 dB (A) / 99 dB (A)

Aycliffe, 25.02.2022

Authorised Representative:



John Thompson
Director

<p>Deutschland / Germany GARDENA Manufacturing GmbH Central Service Hans-Lorenser-Straße 40 D-89079 Ulm Produktfragen: (+49) 731 490-123 Reparaturen: (+49) 731 490-290 service@gardena.com http://www.gardena.com</p>	<p>Costa Rica Exim CIA Costa Rica Calle 25A, B°. Montalegre Zapote San José Costa Rica Phone: (+506) 2221-5654 (+506) 2221-5659 eximcostanica@gmail.com</p>	<p>Ireland Liffey Distributors Ltd. 309 NW Business Park, Ballycoolen 15 Dublin Phone: (+353) 1 824 2600 info@liffeyd.com</p>	<p>Netherlands Husqvarna Nederland B.V. GARDENA Division Postbus 50131 1305 AC ALMERE Phone: (+31) 36 521 00 10 info@gardena.nl</p>	<p>South Africa Husqvarna South Africa (Pty) Ltd Lifestyle Business Park – Ground Floor Block A Cnr Beyers Naude Drive and Ysterhout Road Randpark Ridge, Randburg Phone: (+27) 10 015 5750 service@gardena.co.za</p>
<p>Albania KRAFT SHPK Autostrada Tirane-Durres Km 7 1051 Tirane Phone: (+355) 69 877 7821 info@kraft.al</p>	<p>Croatia Husqvarna Austria GmbH Industriezele 36 4010 Linz Phone: (+43) 732 77 01 01-485 service.gardena@husqvarnagroup.com</p>	<p>Israel HAGARIN LTD. 2 Nahal Harif St. 8122201 Yavne internet@hagarin.co.il Phone: (+972) 8-932-0400</p>	<p>Neth. Antilles Jonka Enterprises N.V. Sta. Rosa Weg 196 P.O. Box 8200 Curaçao Phone: (+599) 9 767 66 55 info@jonka.com</p>	<p>Spain Husqvarna España S.A. Calle de Rivas nº 10 28052 Madrid Phone: (+34) 91 708 05 00 atencioncliente@gardena.es</p>
<p>Argentina ROBERTO C. RUMBO S.R.L. Predio Norlog Lote 7 Benavidez, ZC: 1621 Buenos Aires ventas@rumbosrl.com.ar</p>	<p>Cyprus Pantelis Papadopoulos S.A. 92 Athinon Avenue Athens 10442 Greece Phone: (+30) 21 0519 3100 infocyp@papadopoulos.com.gr</p>	<p>Italy Husqvarna Italia S.p.A. Via Santa Vecchia 15 23868 VALLMADRERA (LC) Phone: (+39) 0341.203.111 assistenza.italia@it.husqvarna.com</p>	<p>New Zealand Husqvarna New Zealand Ltd. PO Box 76-437 Manukau City 2241 Phone: (+64) (0) 9 9202410 support.nz@husqvarna.co.nz</p>	<p>Sri Lanka Hunter & Company Ltd. 130 Front Street Colombo Phone: 94-11 232 81 71 hurters@eureka.lk</p>
<p>Armenia AES Systems LLC Marshal Babajanyan Avenue 56/2 0022 Yerevan Phone: (+374) 60 651 651 masisohanyan@cloud.com</p>	<p>Czech Republic Gardena Service Center Vrbno c/o Husqvarna Manufacturing CZ s.r.o. Jesenická 146 79326 Vrbno pod Prádedem Phone: 800 100 425 servis@gardena.cz</p>	<p>Japan Husqvarna Zenoh Co. Ltd. Japan 1-9 Minamidai, Kawagoe 350-1165 Saitama Japan gardena-jp@husqvarnagroup.com</p>	<p>North Macedonia Sinpeks d.o.o. Ul. Kravarski Pat Bb 7000 Bitola Phone: (+389) 47 20 85 00 sinpeks@mt.net.mk</p>	<p>Suriname Deto Handelmaatschappij N.V. Kerinkampweg 72-74 P.O. Box: 12782 Paramaribo Suriname Phone: (+597) 438050 info@deto.sr</p>
<p>Australia Husqvarna Australia Pty. Ltd. Locked Bag 5 Central Coast BC NSW 2252 Phone: (+61) (0) 2 4352 7400 customer.service@husqvarna.com.au</p>	<p>Denmark GARDENA DANMARK Lejvej 19, st. 3500 Værløse Tlf.: (+45) 70 26 47 70 husqvarna@husqvarna.dk www.gardena.com/dk</p>	<p>Kazakhstan TOO "Ламед" Russian Адрес: Қазақстан, г. Алматы, ул. Тажибаевой, 155/1 Тел.: (+7) (727) 355 64 00 (+7) (700) 355 64 00 lamed@lamed.kz</p>	<p>Norway Husqvarna Norge AS Gardena Division Treskenveien 36 1708 Sarpsborg info@gardena.no</p>	<p>Sweden Husqvarna AB / GARDENA Sverige Drottninggatan 2 561 82 Huskvarna Sverige Phone: (+46) (0) 36-14 60 02 info@gardena.se</p>
<p>Austria / Österreich Husqvarna Austria GmbH Industriezele 36 4010 Linz Tel.: (+43) 732 77 01 01-485 service.gardena@husqvarnagroup.com</p>	<p>Dominican Republic BOSQUESA, S.R.L. Carretera Santiago Licey Km. 5 ½ Esquina Copal II. Santiago De Los Caballeros 51000 Dominican Republic Phone: (+1) 809-562-0476 contacto@bosquesa.com.do</p>	<p>Korea Kyung Jin Trading Co., Ltd 107-4, Sunduk Bld, Yangjae-Dong Seocho-Gu 137-891 Seoul Phone: (+82) 2 574 6300 kjh@kjh.co.kr</p>	<p>Northern Cyprus Mediterranean Home & Garden No 150 Alsancak, Karaoglanoglu Caddesi Gine Phone: (+90) 392 821 33 80 info@medgardener.com</p>	<p>Switzerland / Schweiz Husqvarna Schweiz AG Consumer Products Industriestrasse 10 5506 Mägerlen Phone: (+41) (0) 62 887 37 90 info@gardena.ch</p>
<p>Azerbaijan Proqres Xüsusi Firması Aliyar Aliyev 212, Baku, Azerbaijan Sales: +994 70 326 07 14 Aftersales: +994 77 326 07 14 www.proqres-garden.az info@proqres-garden.az</p>	<p>Egypt Universal Agencies Co 26, Abdel Hamid Lotfy St. Giza Phone: 3761 5757 https://gardeningegypt.com/ hany.masoud@univag.org/</p>	<p>Latvia Husqvarna Latvia SIA Ulbrokas 19A LV-1021 Riga info@gardena.lv</p>	<p>Philippines Royal Dragon Traders Inc 10 Linaw Street, Barangay Saint Peter Quezon City 1114 Philippines Phone: (+63) 2 7426893 aida.fernandez@rdti.com.ph</p>	<p>Taiwan Hong Ying Trading Co., Ltd. No. 46 Wu-Kun-Wu Road New Taipei City Phone: (+886) (02) 2298 1486 salesg1@7friends.com.tw</p>
<p>Bahrain M.H. Al-Mahroos BUILDING 208, BLOCK 356, ROAD 328 Salhiya Phone: +973 1740 8090 almahroos@almahroos.com</p>	<p>Estonia Husqvarna Eesti OÜ Valdeku 132 EE-11216 Tallinn info@gardena.ee</p>	<p>Lebanon Technomec Saïra Highway (Beirut – Tripoli) Center 622 Mezher Bldg. P.O.Box 215 Jounieh Phone: (+961) 9 853527 (+961) 3 855481 teconomec@idm.net.lb</p>	<p>Peru Sierras y Herramientas Forestal SAC Av. Las Gaviotas 833, Chorrillos Lima Phone: (+51) 1 2520252 supervisorventas1@siersac.com www.siersac.com</p>	<p>Thailand Spica Co. Ltd 243/2 Onnuch Rd., Prawat Bangkok 10250 Thailand Phone: (+66) (0)2721 7373 surapong@spica-siam.com</p>
<p>Belarus / Беларусь ООО «Мастер Гарден» 220118, г. Минск, улица Шаранговича, дом 7а Тел. (+375) 17 257 00 33 mg@mastergarden.by</p>	<p>Finland Oy Husqvarna Ab Gardena Division Lautatarhankatu 8 B / PL 3 00561 HELSINKI www.gardena.fi</p>	<p>Malaysia Glomedic International Sdn Bhd Jalan Ruang No. 30 Shah Alam, Selangor 40150 Malaysia Phone: (03)-7734 7997 oase@glomedic.com.my</p>	<p>Poland Gardena Service Center Vrbno c/o Husqvarna Manufacturing CZ s.r.o. Jesenická 146 79326 Vrbno pod Prádedem Czech Republic Phone: (22) 336 78 90 servis@gardena.pl</p>	<p>Tajikistan ARIERS JV LLC 39, Ayni Street, 734024 Dushanbe, Tajikistan</p>
<p>Belgium Husqvarna Belgium nv Gardena Division Leuvensesteenweg 542 Planet II E 1930 Zaventem Belgie</p>	<p>France Husqvarna France 9/11 Allée des pierres mayettes 92635 Gennemilliers Cedex France http://www.gardena.com/fr N° AZUR: 0 810 00 78 23 (Prix d'un appel local)</p>	<p>Malta I.V. Portelli & Sons Ltd. 85, 86, Triq San Pawl Rabat - RBT 1240 Phone: (+356) 2145 4289</p>	<p>Portugal Husqvarna Portugal, SA Lagoa - Albarraq 2635 - 595 Rio de Mouro Phone: (+351) 21 922 85 30 Fax: (+351) 21 922 85 36 info@gardena.pt</p>	<p>Turkey Dost Bahçe Yunus Mah. Adil Sk. No:3 Kartal Istanbul 34873 Turkey Phone: (+90) 216 389 39 39 info@dostbahce.com.tr www.dostbahce.com.tr</p>
<p>Bosnia / Hercegovina Silk Trade d.o.o. Poslovnja Zona Vila Br. 20 Phone: (+387) 61 165 593 info@silktade.com.ba</p>	<p>Georgia Transporter LLC #70, Belashvili street 0159 Tbilisi, Georgia Number: (+995) 322 14 71 71 info@transporter.com.ge www.transporter.com.ge</p>	<p>Romania Madex International Srl Soseaua Odaii 117 - 123, RO 013603 București, S1 Phone: (+40) 21 352 7603 madex@ines.ro</p>	<p>Russia / Россия "ООО „Хускварна“ 141400, Московская обл., г. Химки, улица Ленинградская, владение 39, стр.6 Бизнес Центр „Химки Бизнес Парк“, помещение OB02_04 http://www.gardena.ru</p>	<p>Ukraine / Україна AT «Альцест» вул. Петропавлівська 4 08130, Київська обл. Києво-Святошинський р-н, с. Петропавлівська Борщагівка Україна Тел.: (+38) 0 800 503 000</p>
<p>Brazil Nordtech Maquinas e Motores Ltd. Avenida Juscelino Kubitschek de Oliveira Curitiba 3003 Brazil Phone: (+55) 41 3595-9600 contato@nordtech.com.br www.nordtech.com.br</p>	<p>Greece Π.ΠΑΠΑΔΟΠΟΥΛΟΣ ΑΕΒΕ Λεωφ. Αθηνών 32 Αθήνα Τ.Κ.104 42 Ελλάδα Τηλ. (+30) 210 5193 100 info@papadopoulos.com.gr</p>	<p>Saudi Arabia SACO Takhassusi Main Road P.O. Box: 86387 Riyadh 12863 40011 Saudi Arabia Phone: (966) 11 482 8877 webmaster@saco-ksa.com</p>	<p>Uruguay FELI SA Entre Rios 1083 11800 Montevideo Phone: (+598) 2203 1844 info@felisa.com.uy</p>	<p>Uzbekistan AGROHOUSE MChJ O'zbekiston, 111112 Toshkent viloyati Toshkent tumani Hasanboy OFY, THAY yoqasida Phone: (+998)-93-5414141 (+998)-71-2096868 info@agro.house www.agro.house</p>
<p>Bulgaria AGROLAND България АД бул. 8 Декември, № 13 Офис 5 1700 Студентски град София Тел.: (+359) 24 66 6910 info@agroland.eu</p>	<p>Hong Kong Tung Tai Company 151-153 Hoi Bun Road Kwun Tong, Kowloon Hong Kong Phone: (+852) 3583 1662 admin@tungtaico.com</p>	<p>Serbia Domel d.o.o. Slobodana Đurića 21 11000 Belgrade Phone: (+381) 11 409 57 12 office@domel.rs</p>	<p>Singapore Hy-Ray PRIVATE LIMITED 40 Jalan Pemimpin #02-08 Tat Ann Building Singapore 577185 Phone: (+65) 6253 2277 info@hyray.com.sg</p>	<p>Vietnam Vision Joint Stock Company No. 09, Lot E2/D21, Ton That Thuyet Street, Dich Vong Hoi Commune Cau Giay District, Hanoi Phone: (+8424)-38462833/34 quynhnm@visionjsc.com.vn</p>
<p>Canada / USA GARDENA Canada Ltd. 100 Summerlea Road Brampton, Ontario L6T 4X3 Phone: (+1) 905 792 93 30 info@gardenacanada.com</p>	<p>Hungary Husqvarna Magyarorszag Kft. Ezred u. 1 – 3 1044 Budapest Phone: (+36) 1 251-4161 vevozsolgalat.husqvarna@husqvarna.hu</p>	<p>Slovak Republic Gardena Service Center Vrbno c/o Husqvarna Manufacturing CZ s.r.o. Jesenická 146 79326 Vrbno pod Prádedem Phone: 0800 154044 servis@gardena.sk</p>	<p>Slovenia Husqvarna Austria GmbH Industriezele 36 4010 Linz Phone: (+43) 732 77 01 01-485 service.gardena@husqvarnagroup.com</p>	<p>Zimbabwe Cutting Edge 159 Citroen Rd, Msasa Harare Phone: (+263) 8677 008685 sales@cuttingedge.co.zw</p>
<p>Chile REPRESENTACIONES JCE S.A. 2286 Avenida General Oscar Bonilla Concepcion Phone: (+56) 2 2414 2600 contacto@jce.cl</p>	<p>India BYKO ehf. Skenmuvegi 2a 200 Kópavogur Phone: (+354) 515 4000 byko@byko.is</p>	<p>Mexico AFOSA Av. Lopez Mateos Sur # 5019 Col. La Calma 45070 Zapopan, Jalisco, Mexico Phone: (+52) 33 3818-3434 isolis@afosa.com.mx</p>	<p>Moldova Convel SRL Republica Moldova, mun. Chisinau, sos. Muncesii 284 Phone: (+373) 22 857 126 www.convel.md</p>	<p>Mongolia Soyolj Gardening Shop Namiid Rd Ulaanbaatar 14230 Mongolia Phone: +976 7777 5080 soyolj@maginet.mn</p>
<p>China Husqvarna (Shanghai) Management Co., Ltd. 高世华 (上海) 管理有限公司 Jf, Beng Square B, No207, Song Hong Rd., Chang Ning District, Shanghai, PRC. 200335 上海市长宁区淞虹路207号明 泰广场B座307楼, 邮编: 200335</p>	<p>Indonesia MHG Verslun ehf Vikurhvarf 8 203 Kópavogur Phone: (+354) 544 4656</p>	<p>Morocco Proekip 64 Rue de la Participation Casablanca-Roches Noires 20303 Morocco Phone: (+212) 661342107 hicham.hafani@proekip.ma</p>	<p>Moldova Convel SRL Republica Moldova, mun. Chisinau, sos. Muncesii 284 Phone: (+373) 22 857 126 www.convel.md</p>	<p>Mozambique Husqvarna (Pty) Ltd 10000 Harare Phone: (+263) 924 222 222 info@husqvarna.co.zw</p>
<p>Colombia Equipos de Toyoma Colombia SAS Cra. 68 D № 25 B 86 Of. 618 Edificio Torre Central Bogota Phone: +57 (1) 703 9520 +57 (1) 703 9522 serviciocliente@toyoma.com.co www.toyoma.com.co</p>	<p>India B K RAMAN AND CO Plot No. 185, Industrial Area, Phase-2, Ram Darbar Chandigarh 160002 India Phone: (+91) 98140 06530 raman@jaganhardware.com</p>	<p>Norway Husqvarna Norge AS Gardena Division Treskenveien 36 1708 Sarpsborg info@gardena.no</p>	<p>Philippines Royal Dragon Traders Inc 10 Linaw Street, Barangay Saint Peter Quezon City 1114 Philippines Phone: (+63) 2 7426893 aida.fernandez@rdti.com.ph</p>	<p>Poland Gardena Service Center Vrbno c/o Husqvarna Manufacturing CZ s.r.o. Jesenická 146 79326 Vrbno pod Prádedem Czech Republic Phone: (22) 336 78 90 servis@gardena.pl</p>
<p>Costa Rica Exim CIA Costa Rica Calle 25A, B°. Montalegre Zapote San José Costa Rica Phone: (+506) 2221-5654 (+506) 2221-5659 eximcostanica@gmail.com</p>	<p>Croatia Husqvarna Austria GmbH Industriezele 36 4010 Linz Phone: (+43) 732 77 01 01-485 service.gardena@husqvarnagroup.com</p>	<p>Ireland Liffey Distributors Ltd. 309 NW Business Park, Ballycoolen 15 Dublin Phone: (+353) 1 824 2600 info@liffeyd.com</p>	<p>Netherlands Husqvarna Nederland B.V. GARDENA Division Postbus 50131 1305 AC ALMERE Phone: (+31) 36 521 00 10 info@gardena.nl</p>	<p>South Africa Husqvarna South Africa (Pty) Ltd Lifestyle Business Park – Ground Floor Block A Cnr Beyers Naude Drive and Ysterhout Road Randpark Ridge, Randburg Phone: (+27) 10 015 5750 service@gardena.co.za</p>