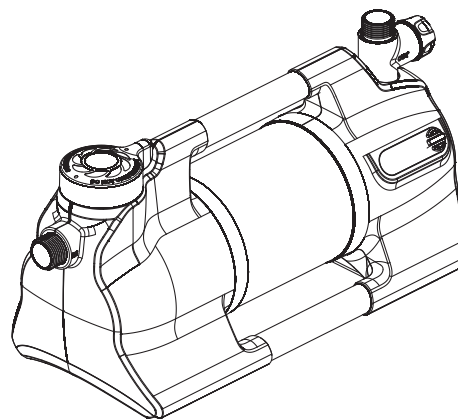


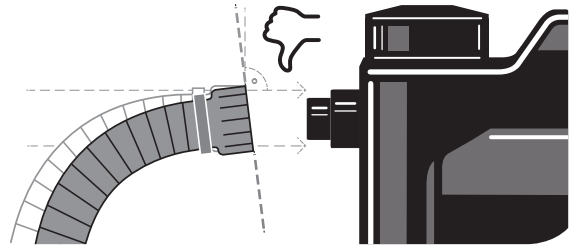
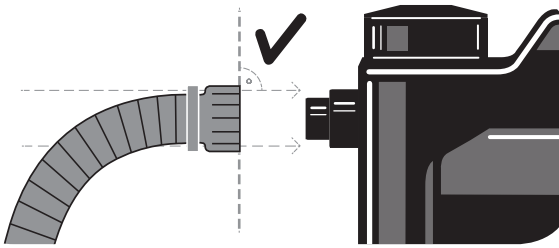
5600 Silent+ **Art. 9057**



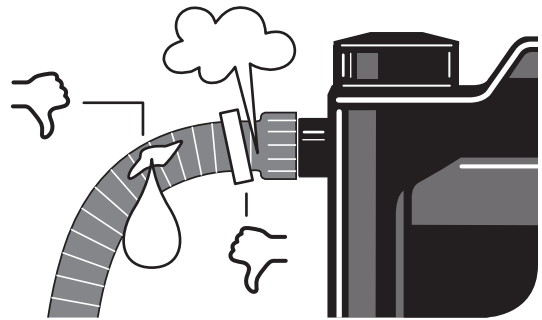
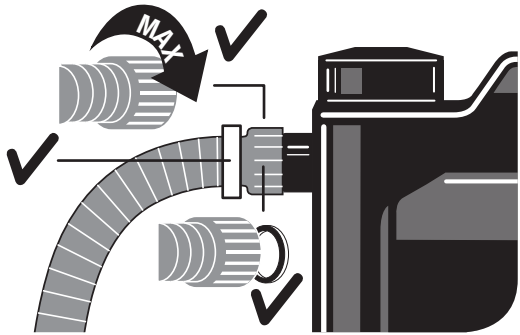
6300 SilentComfort
6500 SilentComfort

Art. 9058
Art. 9059

A1

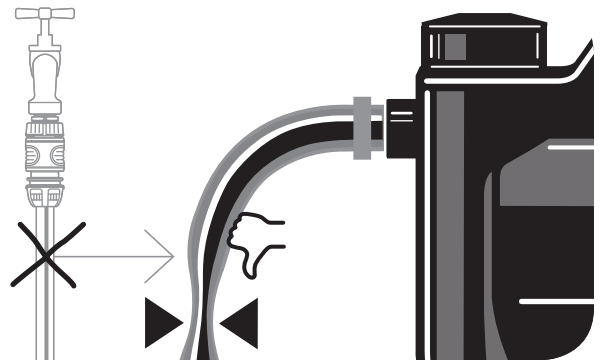
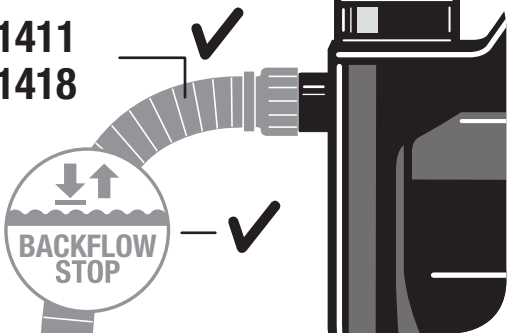


A2



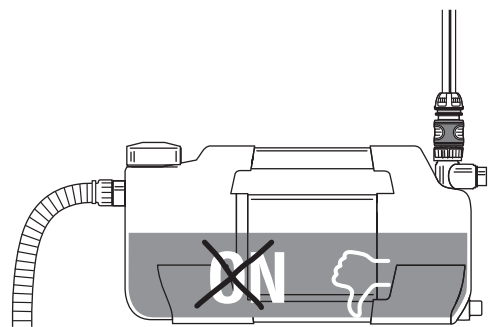
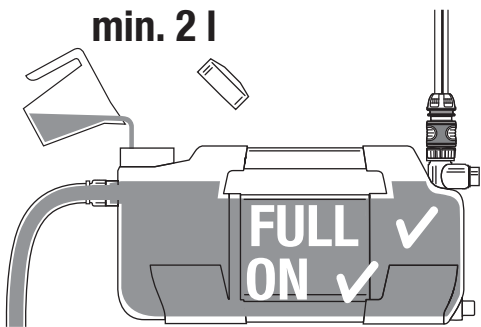
A3

Art. 1411
Art. 1418

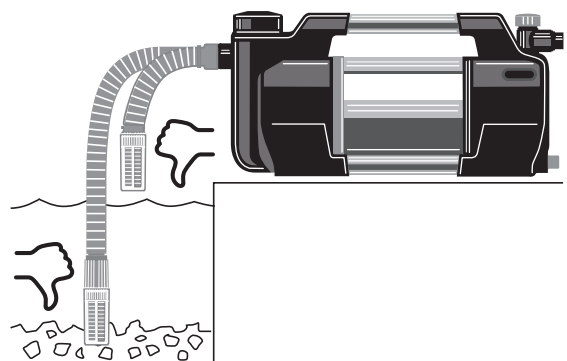
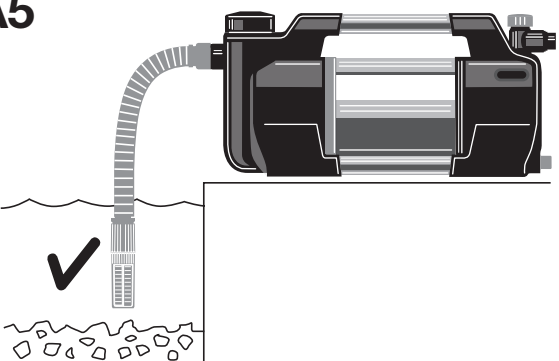


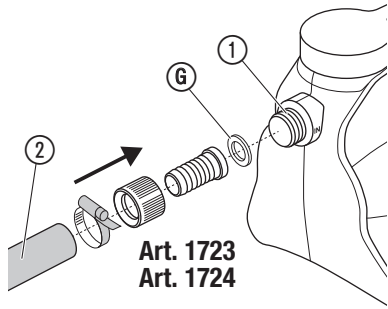
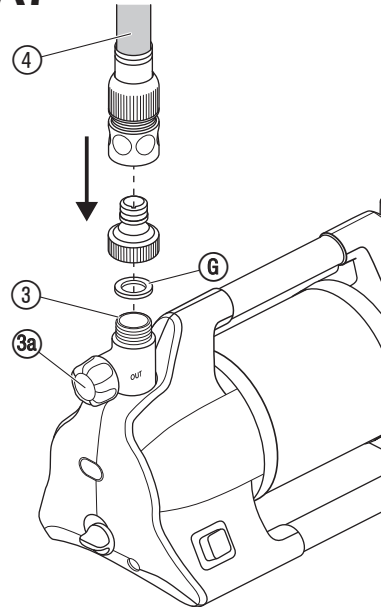
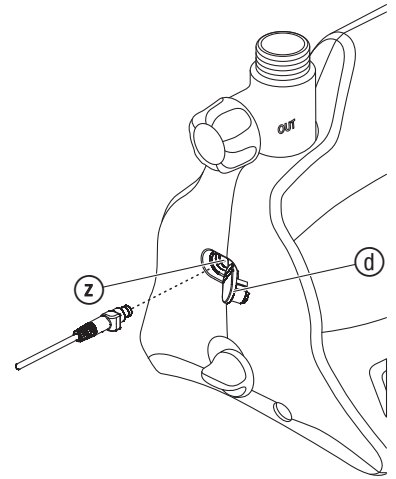
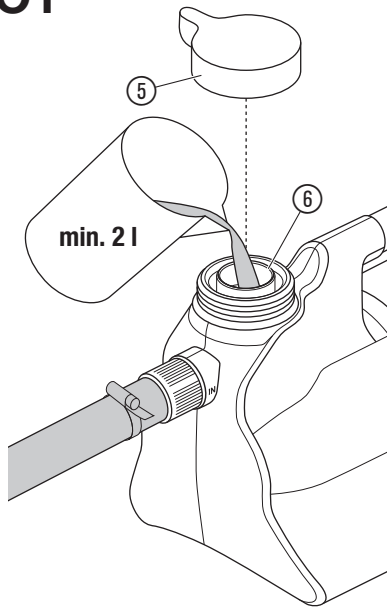
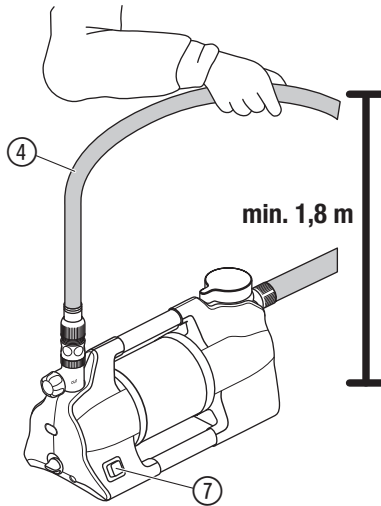
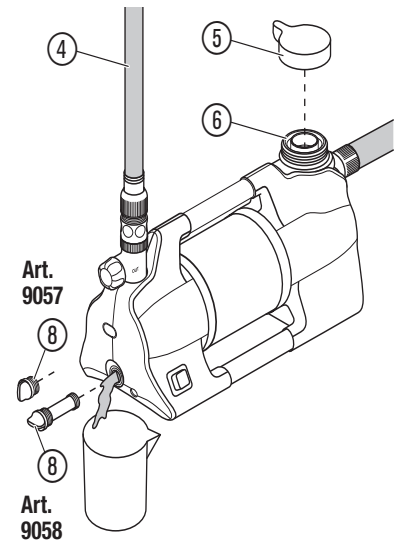
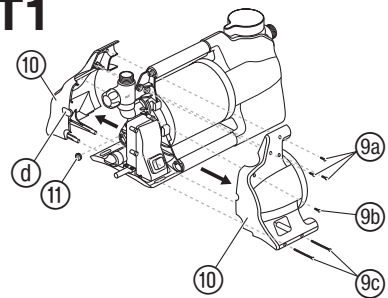
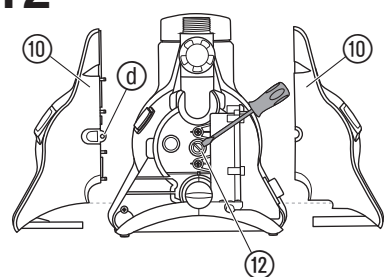
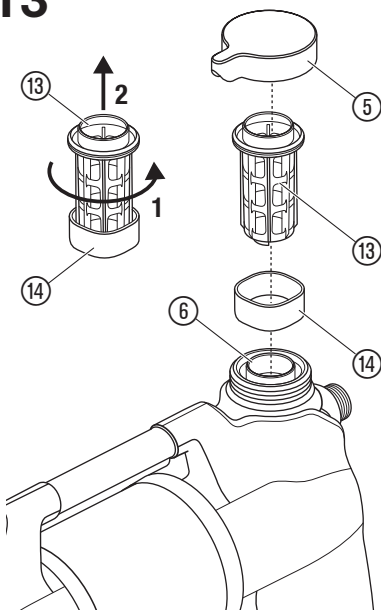
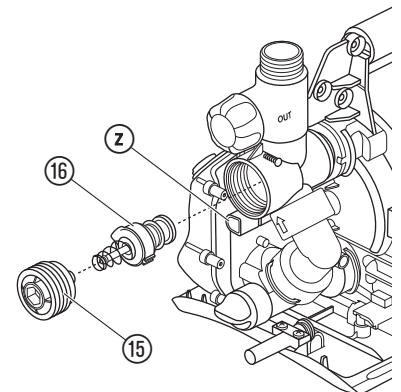
A4

min. 2 l



A5



A6**A7****A8****O1****O2****S1****T1****T2****T3****T4**

**pl Pompa ogrodowa 5600 Silent+ /
6300 SilentComfort / 6500 SilentComfort**

1. WSKAZÓWKI BEZPIECZEŃSTWA.....	57
2. MONTAŻ.....	58
3. OBSŁUGA.....	58
4. KONSERWACJA.....	59
5. PRZECHOWYWANIE.....	59
6. USUWANIE USTEREK.....	60
7. DANE TECHNICZNE.....	61
8. AKCESORIA/CZĘŚCI ZAMIENNE.....	61
9. SERWIS.....	61
10. UTYLIZACJA.....	61

1. WSKAZÓWKI BEZPIECZEŃSTWA

1.1 Objąsnienie symboli



Należy przeczytać instrukcję obsługi.

1.2 Ogólne wskazówki bezpieczeństwa

1.2.1 Ogólne wskazówki bezpieczeństwa dot. pomp



NIEBEZPIECZEŃSTWO!

Ryzyko porażenia prądem elektrycznym!

Ryzyko obrażeń ze względu na prąd elektryczny.

→ Produkt musi być zasilany prądem za pośrednictwem wyłącznika różnicowoprądowego (RCD) o znamionowym prądzie wyzwalającym maksymalnie 30 mA.

→ Przed wyłączeniem produktu, przystąpieniem do konserwacji lub wymianą elementów odłączyć produkt od zasilania. Gniazdo musi znajdować się przy tym w zasięgu wzroku użytkownika.

1.2.2 Wskazówki bezpieczeństwa dot. pomp ogrodowych

1.2.2.1 Bezpieczna obsługa:

Temperatura wody nie może przekroczyć 35 °C.

Pompy nie wolno używać, jeśli w wodzie znajdują się ludzie.

Wyciek środków smarnych może spowodować zabrudzenie cieczy.

1.2.2.2 Wyłącznik ochronny:

Wyłącznik termiczny:

W przypadku przeciążenia pompa wyłącza się dzięki wbudowanemu termicznemu bezpiecznikowi silnika. Po wystarczającym wychłodzeniu silnika pompa jest ponownie gotowa do pracy.

1.3 Dodatkowe wskazówki bezpieczeństwa

1.3.1 Użytkowanie zgodnie z przeznaczeniem

Dzieci od 8 r. ż. oraz osoby o ograniczonych zdolnościach fizycznych, sensorycznych lub psychicznych lub też nieposiadające doświadczenia i wiedzy mogą używać produktu pod warunkiem, że są przy tym nadzorowane lub zostały poinformowane na temat bezpiecznego użytkowania produktu oraz rozumieją niebezpieczeństwa wynikające z jego użycia. Nie wolno dzieciom bawić się produktem. Czyszczenia i konserwacji urządzenia w zakresie leżącym w gestii użytkownika nie należy powierzać dzieciom, chyba że mają one 8 lat lub więcej i znajdują się pod nadzorem.

Produkt nie powinien być użytkowany przez osoby w wieku poniżej 16. roku życia.

Pompa ogrodowa GARDENA jest przeznaczona do tłoczenia wody gruntowej, deszczowej, wody wodociągowej i chlorowanej w prywatnych ogrodach przydomowych i ogródkach działkowych.

Produkt nie jest przeznaczony do długotrwałego użytkowania (profesjonalne zastosowanie).

Produkt nie jest przeznaczony do pracy ciągłej.

1.3.1.1 Tłoczone ciecze:

Przy pomocy **Pompy ogrodowej GARDENA** można tłoczyć wyłącznie wodę.



NIEBEZPIECZEŃSTWO!

Ryzyko obrażeń ciała!

Zabrania się używania pompy do tłoczenia wody słonej, brudnej wody, substancji żrących, łatwopalnych lub wybuchowych (np. benzyny, ropy naftowej, rozpuszczalnika nitro), olejów, oleju opałowego czy artykułów spożywczych.

1.3.1.2 Podwyższanie ciśnienia:

Ciśnienie wejściowe należy zabezpieczyć poprzez regulowany zawór ogranicznikowy ciśnienia. W przypadku stosowania pompy w celu zwiększenia ciśnienia nie wolno przekroczyć maksymalnego dopuszczalnego ciśnienia wewnętrznego wynoszącego 6 bar. Maksymalne ciśnienie wejściowe wynosi:

GARDENA Pompa ogrodowa 5600 art. 9057 → maks. 1,3 bar

GARDENA Pompa ogrodowa 6300 art. 9058 → maks. 1,1 bar

Pompa art. 9059 nie może być stosowana do podnoszenia ciśnienia, ponieważ generuje ciśnienie na poziomie 6 barów.

1.3.2 Dodatkowe wskazówki bezpieczeństwa elektrycznego



NIEBEZPIECZEŃSTWO!

Ryzyko zatrzymania krążenia!

Produkt wytwarza podczas pracy pole elektromagnetyczne. To pole elektromagnetyczne może wpływać na działanie aktywnych lub pasywnych implantów medycznych (np. rozruszników serca), co może prowadzić do poważnych obrażeń lub śmierci.

→ Przed użyciem tego produktu należy skonsultować się z lekarzem i producentem implantu.

→ Po użyciu urządzenia należy odłączyć wtyczkę sieciową od gniazda zasilania.

Pompa musi być ustawiona stabilnie, nie może być narażona na zalanie i musi być zabezpieczona przed wpadnięciem do wody. Pompę ustawiać w bezpiecznej odległości (min. 2 m) od tłoczonego medium. Jako dodatkowe zabezpieczenie można zastosować atestowany wyłącznik różnicowo-prądowy na kablu.

→ Należy skonsultować się z wykwalifikowanym elektrykiem.

Przed wejściem do basenu wtyczkę sieciową pompy należy wyciągnąć z gniazda.

W celu uniknięcia zagrożeń uszkodzony przewód przyłączeniowy produktu powinien zostać wymieniony przez producenta, punkt serwisowy lub inną wykwalifikowaną osobę.

→ Wtyczkę i przewód przyłączeniowy należy zabezpieczyć przed wysoką temperaturą, olejem i ostrymi krawędziami.

→ Pompy nie należy nosić za kabel. Nie wolno wyciągać wtyczki ciągnąc za kabel.

→ Pompę ustawić w miejscu nienarażonym na zalanie.

→ Regularnie sprawdzać przewód podłączeniowy.

→ Przed każdym użyciem należy przeprowadzić kontrolę wizualną pompy (w szczególności przewodu przyłączeniowego i wtyczki).

Uszkodzona pompa nie może być używana.

→ W razie uszkodzenia pompy jej sprawdzenie należy powierzyć serwisowi GARDENA.

Zmian instalacji elektrycznej może dokonywać wyłącznie wykwalifikowany elektryk.

→ Przed przystąpieniem do napełniania, demontażu lub konserwacji urządzenie należy odłączyć od zasilania.

→ Korzystając z naszych pomp w połączeniu z generatorem prądu należy stosować się do ostrzeżeń producenta generatora.

1.3.2.1 Kable:

W przypadku używania kabli przedłużających kable te muszą odpowiadać przekrojom minimalnym, zamieszczonym w poniższych tabeli:

Napięcie	Długość kabla	Przekrój
230 – 240 V/50 Hz	Do 20 m	1,5 mm ²
230 – 240 V/50 Hz	20 – 50 m	2,5 mm ²

1.3.3 Dodatkowe wskazówki bezpieczeństwa osobistego



NIEBEZPIECZEŃSTWO!

Ryzyko uduszenia!

Istnieje ryzyko połknięcia drobnych części.

→ Dzieci należy trzymać z dala od miejsca montażu produktu.



NIEBEZPIECZEŃSTWO!

Ryzyko odniesienia obrażeń z powodogorącej wody!

Ponieważ pompowana woda jest pod ciśnieniem, skierowanie jej strumienia bezpośredniego na ciało lub oczy może prowadzić do obrażeń.

W przypadku długiej (> 5 min.) pracy przy zamkniętej stronie tłocznej może dojść do podgrzania wody w pompie, tak, że istnieje niebezpieczeństwo poparzenia.

→ **Przy zamkniętej stronie tłocznej lub braku dopływu wody pompy nie należy pozostawiać włączonej dłużej niż przez 5 minut.**

W przypadku zaburzenia dopływu wody od strony ssącej może dojść do znacznego podgrzania wody w pompie, co może doprowadzić do poparzenia podczas wypływu wody o tak wysokiej temperaturze.

→ **Odłączyć pompę od zasilania i poczekać, aż woda ostygnie**

→ **Nie otwierać żadnych zamknięć i zakrętek, gdy woda jest gorąca.**

→ **Przed ponownym uruchomieniem należy zabezpieczyć dopływ wody po stronie ssącej i całkowicie napełnić pompę wodą.**

Jeśli węże lub rury są wystawione na działanie słońca, mogą się bardzo nagrzewać.

W przypadku wykorzystania pompy do zaopatrywania gospodarstwa domowego w wodę należy przestrzegać lokalnych przepisów i norm dotyczących zaopatrywania w wodę i jej odprowadzania.

→ Należy skonsultować się ze specjalistą w zakresie techniki sanitarnej.

Aby zapobiec pracy pompy "na sucho" należy zwrócić uwagę na to, aby końcówka węża ssącego stale znajdowała się w tłoczonym medium.

→ Przed każdym uruchomieniem napełnić pompę wodą aż do przelania (min. 2 l)!

→ Podczas napełniania pompy wodą należy upewnić się, aby do pompy nie były podłączone żadne węże ani odbiorniki oraz aby pompa była ustawiona poziomo.

→ Należy zwrócić uwagę, aby węże były ułożone bez załamania.

Piasek i inne ściernie substancje w tłoczonym cieczy powodują przyspieszone zużycie i spadek wydajności.

- Z pompy należy korzystać wyłącznie z wbudowanym zintegrowanym filtrem. W przeciwnym razie może dojść do uszkodzenia pompy.
 - W przypadku wody zawierającej piasek należy stosować filtr wstępny do pomp.
- Pompowanie wody zanieczyszczonej np. kamieniami, igłami z drzew itp. może doprowadzić do uszkodzenia pompy.
- Nie należy tłoczyć zabrudzonej wody.
- Minimalny przepływ wynosi 90 l/h (1,5 l/min). Nie należy podłączać urządzeń o mniejszej przepustowości.

2. MONTAŻ



NIEBEZPIECZEŃSTWO!

Ryzyko obrażeń ciała!

Ryzyko zranienia w przypadku niezamierzonego uruchomienia.

- Wyjąć wtyczkę kabla zasilającego z gniazda sieciowego.

2.1 Miejsce ustawienia:

- W przypadku instalacji poniżej poziomu wody należy zamontować urządzenie odcinające, aby zapobiec niepożądanemu utracie wody.
- Miejsce ustawienia musi być poziome, stabilne i suche oraz umożliwiać bezpieczną pracę pompy.
- Odległość do wody musi wynosić przynajmniej 2 m.
- Pompa musi być ustawiona w miejscu zabezpieczonym przed zalaniem.

2.2 Podłączenie węża po stronie ssącej [rys. A6]:

Przyłącze po stronie ssącej ① jest wyposażone w gwint zewnętrzny 33,3 mm (G 1").

Armaturę po stronie ssącej można dokręcać wyłącznie ręcznie [rys. A2].

Aby skrócić czas ponownego zasysania, zalecamy zastosowanie węża ssącego z zaworem zwrotnym, który zapobiega samoczynnemu opróżnianiu się węża ssącego po wyłączeniu pompy [rys. A3].

Zasysanie powietrza do układu ssącego może prowadzić do zakłócenia działania i zwiększonego hałasu.

- Podłączyć sumiennie układ ssący.

- Regularnie sprawdzać uszczelkę i w razie potrzeby wymienić.

Po stronie ssącej nie stosować elementów systemu wtykowego przeznaczonych do węża do wody.

Po stronie ssącej należy zastosować wąż ssący odporny na podciśnienie:

- np. **Armaturę ssącą GARDENA art. 1411/1412/1418**
- lub **Wąż ssący do studni abisyńskiej GARDENA art. 1729**.
- Węże ssące ② bez przyłącza gwintowanego należy połączyć z przyłączem od strony ssącej za pomocą armatury do węża ssącego (np. **art. 1723/1724**) i szczelnie przykręcić.

2.2.1 Istnieją 2 rodzaje systemów przyłączeniowych:

Przeznaczone do uszczelki płaskiej:

Nie wymagają stosowania taśmy do uszczelniania gwintów.

- Upewnij się, że uszczelka płaska ⑥ znajduje się w armaturze do węża ssącego i nie jest uszkodzona.

Przeznaczone do taśmy do uszczelniania gwintów (Teflon):

Nie wymagają stosowania uszczelki płaskiej.

Niewłaściwy system uszczelniający może być powodem wycieków.

- Należy korzystać z właściwego systemu uszczelniającego.

1. Upewnij się, że uszczelka płaska ⑥ znajduje się w armaturze do węża ssącego.
2. Przykręcić wąż ssący odporny na podciśnienie ② szczelnie do przyłącza po stronie ssącej ①. Armaturę do węża ssącego należy nałożyć prosto [rys. A1].
3. Ułożyć wąż ssący ② prosto i bez załamań.
4. Jeżeli wysokość zasysania przekracza 3 m, należy dodatkowo przymocować wąż ssący ② (np. przywiązać do drewnianego palika).
Dzięki temu ciężar węża ssącego nie obciąża pompy.

2.3 Podłączenie węża po stronie tłocznej [rys. A7]:

Aby zapewnić skuteczne odpowietrzenie, wąż ciśnieniowy podłączyć dopiero po napełnieniu pompy (patrz **3.1.3 Uruchamianie pompy**).

Przyłącze po stronie tłocznej ③ jest wyposażone w gwint zewnętrzny 33,3 mm (G 1").

Armaturę po stronie tłocznej można dokręcać wyłącznie ręcznie.

Optymalne wykorzystanie zdolności tłoczenia pompy uzyskuje się poprzez podłączenie węża 19 mm (3/4"), w połączeniu z:

- np. **Zestawem przyłączeniowym węża do pompy GARDENA art. 1752**
- lub wężu 25 mm (1") z **szybkozłączem mosiężnym GARDENA z gwintem wewnętrznym art. 7109/szybkozłączem mosiężnym z końcówką do węża art. 7103**.

Po stronie tłocznej znajdują się 2 przyłącza. Jedno przyłącze poziome (z możliwością obrotu o 180°) i jedno pionowe. Niewykorzystane przyłącze należy zamknąć kołpakiem zamykającym ⑩.

Przytrzymać lub zamocować wąż ciśnieniowy pionowo, aby uniknąć zagięcia węża ciśnieniowego na pionowym wylocie pompy.

Ułożyć wąż płasko na ziemi. Unikać zwińnięcia się węża, a także sytuacji, w których fragmenty węża unoszą się, tworząc kształt litery u. Optymalnie wąż ciśnieniowy powinien być całkowicie rozłożony i wznosić się w górę (patrząc od pompy) – zapewni to właściwe odpowietrzenie.

1. Połączyć wąż ciśnieniowy ④ z przyłączem po stronie tłocznej ③.
2. Nakręcić kołpak zamykający ⑩ na niewykorzystane przyłącze po stronie tłocznej.

2.3.1 Podłączanie węża ciśnieniowego za pomocą systemu szybkozłączek GARDENA:

Za pomocą systemu szybkozłączek GARDENA można podłączyć wężę 19 mm (3/4")/16 mm (5/8")/13 mm (1/2").

Przekrój węża	Podłączenie pompy	
13 mm (1/2")	GARDENA Zestaw przyłącze niowy węża do pompy	art. 1750
16 mm (5/8")	GARDENA Przyłącze kranowe GARDENA Szybkozłącze węża	art. 18202 art. 18216
19 mm (3/4")	GARDENA Zestaw przyłącze niowy węża do pompy	art. 1752

2.3.2 Równoległe podłączenie więcej niż 2 wężu ciśnieniowych:

W przypadku podłączania równoległego więcej niż 2 wężu ciśnieniowych zalecamy zastosowanie:

- np. **Rozdzielacza podwójnego lub poczwórnego GARDENA art. 8193/8194**
- lub **Zaworu podwójnego GARDENA art. 940**.

Można je przykręcić bezpośrednio do przyłącza po stronie tłocznej ③.

2.4 Art. 9058/9059: Podłączenie czujnika wilgotności gleby (opcjonalnie) [rys. A8]:

Oprócz sterowania wg ustawionego harmonogramu (patrz **Instrukcja obsługi wyświetlacza Bluetooth®**) możliwe jest dodatkowo uwzględnienie wilgotności gleby.

Jeśli wilgotność gleby jest wystarczająca, zaplanowane nawadnianie nie jest wykonywane.

1. Umieścić czujnik wilgotności gleby w obszarze nawadniania.
2. Otworzyć osłonę ④.
3. Umieścić wtyczkę czujnika w przyłączy czujnika ⑦ pompy.

3. OBSŁUGA



NIEBEZPIECZEŃSTWO!

Ryzyko obrażeń ciała!

Ryzyko zranienia w przypadku niezamierzonego uruchomienia.

- Wyjąć wtyczkę kabla zasilającego z gniazda sieciowego.

3.1 Uruchamianie/zatrzymanie pompy [rys. O1/O2]:



UWAGA!

Praca pompy na sucho!

Przed uruchomieniem upewnij się, że pompa jest napełniona wodą aż do przelania (min. 2 l).

3.1.1 Art. 9058/9059:

Obsługa w aplikacji GARDENA Bluetooth®:

Przy pomocy bezpłatnej aplikacji GARDENA Bluetooth® można w dowolnym czasie sterować Pompą ogrodową GARDENA Bluetooth®.

Aplikację można pobrać z Apple App Store lub Google Play Store.

→ Informacje na temat obsługi wyświetlacza Bluetooth® zawiera załączona instrukcja.

3.1.2 Art. 9058/9059: Obsługa poprzez wyświetlacz pompy:

→ Informacje na temat obsługi wyświetlacza Bluetooth® zawiera załączona instrukcja.

3.1.3 Uruchamianie pompy:

1. Odłączyć wąż ciśnieniowy (Out).
Umożliwi to skuteczniejsze odpowietrzenie pompy podczas napełniania.
2. Odkręcić ręcznie zakrętkę ⑤ otworu wlewowego ⑥.
3. Zdjąć filtr.
Dzięki temu łatwiej jest zobaczyć poziom wody podczas napełniania.
4. Przez otwór wlewowy ⑥ włączyć powoli min. 2 l wody aż do osiągnięcia stabilnego poziomu wody na wysokości przyłącza po stronie ssącej [rys. A4].
Proces napełniania może trwać do 2 minut.
5. W przypadku korzystania z zaworu zwrotnego: napełnić wąż ssący wodą.
Przyspieszy to proces zasysania.
6. Przed podłączeniem usunąć resztkę wody z węża ciśnieniowego ④.
Dzięki temu powietrze może się wydostać podczas procesu zasysania.
7. Po napełnieniu pompy: podłączyć wąż ciśnieniowy (Out) do pompy.
8. Ponownie założyć filtr.
9. Dokręcić ręcznie do oporu zakrętkę ⑤ otworu wlewowego ⑥ (nie przekręcić i nie używać szczypiec).
10. Otworzyć ewentualnie zamontowane zawory odcinające w przewodzie tłocznym (urządzenia końcowe, zawór wody itp.). Wszystkie odbiorniki muszą być otwarte w maksymalnym możliwym położeniu.
11. Umieścić wtyczkę kabla zasilającego w gnieździe sieciowym.
Art. 9058/9059: Patrz Instrukcja obsługi wyświetlacza Bluetooth®.
12. W przypadku dużych wysokości zasysania: podczas procesu zasysania podnieść i przytrzymać wąż ciśnieniowy ④ skierowany pionowo do góry na wysokości min. 1,8 m ponad pompą.
13. **Art. 9057:** Ustawić przełącznik ZAŁ./WYŁ. ⑦ w pozycji **Zał.**
Przełącznik ZAŁ./WYŁ. świeci się.
Art. 9058/9059: Patrz **Instrukcja obsługi wyświetlacza Bluetooth®.**
Pompa zaczyna pracować i po zakończeniu procesu zasysania pompuje wodę.
Proces zasysania może trwać do 5 minut.

Art. 9057:

Jeżeli pompa nie pompuje wody po upływie 5 minut:

1. Ustawić przełącznik ZAŁ./WYŁ. ⑦ w pozycji **Wył.**
Pompa wyłącza się.
2. Pozostawić pompę do schłodzenia.
3. Sprawdzić możliwe przyczyny w punkcie **6.4 Tabela usterek.**
4. Ponownie uruchomić pompę (patrz **3.1.3 Uruchamianie pompy**).

3.1.4 Zatrzymywanie pompy:

- **Art. 9057:** Ustawić przełącznik ZAŁ./WYŁ. ⑦ w pozycji **Wył.**
Pompa przerywa pracę, a przełącznik ZAŁ./WYŁ. nie świeci się.
- **Art. 9058/9059:** Patrz **Instrukcja obsługi wyświetlacza Bluetooth®.**

3.1.5 Art. 9058/9059:

Jeżeli pompa nie pompuje wody po upływie 5 minut:

→ Patrz **Instrukcja obsługi wyświetlacza Bluetooth®.**

3.2 Dotyczy wyłącznie art. 9058/9059: Funkcja safe-pump:

→ Patrz **Instrukcja obsługi wyświetlacza Bluetooth®.**

3.3 Porady dot. korzystania z pompy:

3.3.1 Ogólna porada dot. zasysania:

Podaną maksymalną wysokość samoczynnego zasysania można uzyskać jedynie wówczas, jeżeli pompa została napełniona poprzez **otwór wlewowy** aż do przelania, a wąż ciśnieniowy ④ podczas procesu zasysania jest skierowany do góry tak, aby nie mogła wydostać się przez niego woda z pompy. Napełnić pompę przed podłączeniem do niej po stronie tłocznej węży, stałych rurociągów itp. Umożliwi to całkowite napełnienie pompy wodą (2 l) (odpowietrzenie).

Pompę należy napełnić 2 l wody.

3.3.2 Cicha praca:

Pompa pracuje cicho. Zapewnienie cichej pracy wymaga właściwej instalacji:

→ Należy wybrać podłoże niepodatne na wibracje (np. nie stawiać pompy na blasze lub zbiorniku z tworzywa sztucznego).

3.3.3 Maks. wartości przepływu:

Pompa wyposażona jest w zawór obejściowy, umożliwiający krótkie czasy zasysania. Jeśli końcówka węża jest otwarta, a wąż nie jest podłączony do urządzeń końcowych, lub jeśli średnica węża jest bardzo duża, zawór może nie być w stanie przełączyć się z trybu ssania na tryb tłoczenia ze względu na parametry ciśnienia hydraulicznego. Może to spowodować zwiększenie hałasu podczas pracy. Aby w pełni wykorzystać wydajność pompy, można wtedy przy pracującym silniku zamknąć wylot wody na ok. 1 sekundę (np. poprzez zagięcie węża). Dzięki temu zawór przyjmuje prawidłowe położenie, co jest sygnalizowane jednym kliknięciem. W standardowych zastosowaniach z wykorzystaniem takich urządzeń końcowych jak deszczownica czy zraszacz następuje to automatycznie.

3.3.4 Montaż filtra wstępnego:

Jeśli filtr wstępny jest zbyt długi, zamiast pionowo w dół można go zamontować w innej pozycji (np. poziomo).

4. KONSERWACJA



NIEBEZPIECZEŃSTWO!

Ryzyko obrażeń ciała!

Ryzyko zranienia w przypadku niezamierzonego uruchomienia.
→ Wyjąć wtyczkę kabla zasilającego z gniazda sieciowego.

4.1 Czyszczenie pompy:



NIEBEZPIECZEŃSTWO!

Ryzyko obrażeń ciała!

Ryzyko zranienia i uszkodzenia produktu.
→ Nie czyścić produktu wodą lub strumieniem wody (zwłaszcza pod ciśnieniem).
→ Nie używać do czyszczenia chemikaliów, m.in. benzyny lub rozpuszczalników. Niektóre z nich mogą zniszczyć ważne elementy z tworzywa sztucznego.

→ Czyścić obudowę pompy wilgotną szmatką.

4.2 Przepłukanie pompy:

Po pompowaniu chlorowanej wody pompę należy przepłukać.

1. Pompować letnią wodę (maks. 35°C), ewentualnie z dodatkiem łagodnego środka czyszczącego (np. płynu do mycia naczyń), do momentu, w którym pompowana woda będzie czysta.
2. Pozostałości należy usuwać zgodnie z obowiązującymi lokalnie zasadami usuwania odpadów.

5. PRZECHOWYWANIE

5.1 Przerwa w używaniu [rys. S1]:



UWAGA!

Możliwość uszkodzenia pompy na skutek mrozu!

→ Przechowywać pompę w miejscu nienarażonym na działanie mrozu.

Produkt przechowywać poza zasięgiem dzieci.

- Wyjąć wtyczkę kabla zasilającego z gniazda sieciowego.
- Zamknąć wszelkie zawory odcinające w przewodzie ssącym.
- Otworzyć ewentualnie zamontowane zawory odcinające w przewodzie tłocznym (urządzenia końcowe, zawór wody itp.).
Spowoduje to brak ciśnienia po stronie tłocznej.
- Odkręcić ręcznie zakrętkę ⑤ na króćcu wlewowym ⑥ i śrubę spustową wody ⑧.
Pompa opróżnia się.
- Przechylić pompę w kierunku wylewu (ok. 80°), aby opróżnić ją całkowicie.
- Odkręcić wąż ssący i wąż ciśnieniowy.
- Dokręcić ręcznie zakrętkę ⑤ otworu wlewowego ⑥ i śrubę spustową wody ⑧ (nie używać narzędzi).
- Wyczyścić pompę (patrz 4. KONSERWACJA).
- Przechowywać pompę w suchym, zamkniętym i zabezpieczonym przed działaniem mrozu miejscu.

6. USUWANIE USTEREK



NIEBEZPIECZEŃSTWO!

Ryzyko obrażeń ciała!

Ryzyko zranienia w przypadku niezamierzonego uruchomienia.
→ Wyjąć wtyczkę kabla zasilającego z gniazda sieciowego.

6.1 Odblokowywanie wirnika [rys. T1/T2]:

Wirnik zablokowany przez zabrudzenia można odkręcić.

- Dotyczy wyłącznie art. 9058/9059:**
Zdjąć osłonę ① czujnika wilgotności gleby **lub** wyjąć podłączony czujnik wilgotności gleby.
- Wykręcić 6 śrub ⑨, ⑩ i ⑪.
- Zdjąć obie półosłony ⑫.
- Ściągnąć gumowy korek ⑬ z wału wirnika ⑭.
- Obrócić wał wirnika ⑭ za pomocą izolowanego wkrętaka zgodnie z ruchem wskazówek zegara.
W ten sposób można odkręcić zablokowany wirnik.
- Ponownie założyć gumowy korek ⑬ i zamontować obie półosłony ⑫ w odwrotnej kolejności.
Zwrócić przy tym uwagę, aby śruby ⑨, ⑩ i ⑪ w zależności od ich długości przyporządkować do właściwych otworów.
- Dotyczy wyłącznie art. 9058/9059:**
Nałożyć ponownie osłonę ① czujnika wilgotności gleby **lub** ponownie włożyć czujnik wilgotności gleby.

6.2 Czyszczenie filtra [rys. T3]:

Zapchany filtr może spowodować trudności w uruchomieniu pompy lub jej nagłe zatrzymanie w trakcie pracy.

- Zamknąć wszystkie istniejące zawory odcinające po stronie ssącej.
- Otworzyć ewentualnie zamontowane zawory odcinające w przewodzie tłocznym (urządzenia końcowe, zawór wody itp.).
Spowoduje to brak ciśnienia po stronie tłocznej.
- Odkręcić ręcznie zakrętkę ⑤ otworu wlewowego ⑥.
- Wyjąć filtr ⑬ pionowo z króćca wlewowego ⑥.
- Mocno przytrzymać pojemnik ⑭ i wykręcić filtr ⑬ z pojemnika ⑭ przeciwnie do ruchu wskazówek zegara (mocowanie bagnetowe).
- Oczyścić pojemnik ⑭ pod bieżącą wodą
- Wyczyścić filtr ⑬, np. miękką szczotką.
- Ponownie zamontować filtr ⑬ w odwrotnej kolejności.

6.3 Dotyczy wyłącznie art. 9058/9059:

Czyszczenie czujnika przepływu [rys. T1/T4]:

- Dotyczy wyłącznie art. 9058/9059:**
Zdjąć osłonę ① czujnika wilgotności gleby **lub** wyjąć podłączony czujnik wilgotności gleby.
- Wykręcić 6 śrub ⑨, ⑩ i ⑪ (patrz 6.1 Odblokowywanie wirnika).
- Zdjąć obie półosłony ⑫.
- Wykręcić pokrywę ⑮ przy pomocy klucza imbusowego (rozmiar 10) przeciwnie do kierunku wskazówek zegara.

- Wyjąć czujnik przepływu ⑮ z otworu czujnika ⑮.
- Oczyścić czujnik przepływu ⑮ pod bieżącą wodą.
- Oczyścić otwór czujnika ⑮ wilgotną szmatką (nie stosować środków czyszczących).
- Sprawdzić ruchomość czujnika przepływu ⑮.
- Ponownie zamontować czujnik przepływu ⑮ w odwrotnej kolejności.
- Ponownie zamontować obie półosłony ⑫ w odwrotnej kolejności.
- Dotyczy wyłącznie art. 9058/9059:**
Nałożyć ponownie osłonę ① czujnika wilgotności gleby **lub** ponownie włożyć czujnik wilgotności gleby.

6.4 Tabela zakłóceń:

Dotyczy art. 9058/9059: patrz dodatkowo wyjaśnienia dot. wyświetlacza w instrukcji obsługi wyświetlacza Bluetooth®.

Problem	Możliwa przyczyna	Postępowanie
Pompa pracuje, ale nie zasysa	Nieszczelny, ewentualnie uszkodzony wąż ssący [rys. A2].	→ Sprawdzić przewód ssący pod kątem uszkodzeń i dokładnie uszczelnić.
	Pompa zasysa powietrze na łączeniu [rys. A2].	→ Dokładnie uszczelnić łączenia po stronie ssącej.
	Brak wody w cysternie, zbiorniku na wodę, wodociągu itp.	→ Zapewnić dopływ wody po stronie ssącej.
	Pompa nie została napełniona wodą [rys. A4].	→ Napełnić pompę (patrz 3.1.3 Uruchamianie pompy).
	Podczas procesu zasysania woda ucieka przez wąż ciśnieniowy.	1. Ponownie napełnić pompę. 2. Podnieść i przytrzymać wąż ciśnieniowy. 3. Ponownie uruchomić pompę (patrz 3.1.3 Uruchamianie pompy).
	Całkowicie hermetyczne połączenie można uzyskać przy zastosowaniu węży ssących GARDENA (patrz 8. AKCESORIA / CZĘŚCI ZAMIENNE).	
	Nieszczelna zakrętka na króćcu wlewowym [rys. A2].	→ Sprawdzić uszczelkę (ewentualnie wymienić) i ręcznie dokręcić zakrętkę (nie używać narzędzi).
	Powietrze nie może się wydostać, ponieważ przewód tłoczny jest zamknięty lub w wężu ciśnieniowym znajdują się resztki wody.	→ Otworzyć zawory odcinające znajdujące się na przewodzie tłocznym (np. rozpryskiwacz) lub opróżnić wąż ciśnieniowy.
	Powietrze nie może się wydostać, ponieważ wąż ciśnieniowy jest zwinięty.	1. Rozwinąć wąż ciśnieniowy prosto na całej długości. 2. Ułożyć wąż tak, aby od wyjścia pompy był skierowany w górę. 3. Nie zaginać węży ciśnieniowego na wyjściu pompy. 4. Otwórz maksymalnie wszystkie odbiorniki.
	Użytkownik nie odczekał czasu zasysania (5 min).	→ Początek maks. 5 min, aż pompa zacznie pompować wodę.
	Zatkany filtr ssący lub zawór zwrotny w wężu ssącym.	→ Oczyszczyć filtr ssący lub zawór zwrotny.
	Końcówka węża ssącego nie znajduje się w wodzie [rys. A5].	→ Zanurzyć koniec węża ssącego głębiej w wodzie.
	Zbyt duża wysokość zasysania [rys. A5].	→ Zmniejszyć wysokość zasysania.
	W przypadku innych problemów z zasysaniem należy zastosować wąż ssący GARDENA z zaworem zwrotnym (patrz 8. AKCESORIA / CZĘŚCI ZAMIENNE). Przed uruchomieniem pompy należy napełnić wodą.	
Pompa nie daje się uruchomić lub nagle przestaje pracować	W wyniku przeciążenia zadziałał wyłącznik termiczny pompy.	→ Poczekać, aż pompa ostygnie, opróżnić i ponownie napełnić pompę. → Należy pamiętać o maks. temperaturze medium (35°C).
	W pompie brak zasilania.	→ Sprawdzić bezpieczniki i łącza elektryczne.
	Zadziałał wyłącznik różnicowo-prądowy (prąd uszkodzeniowy).	→ Wyjąć wtyczkę kabla zasilającego z gniazda sieciowego i skontaktować się z serwisem GARDENA.
	Pompa nie jest włączona.	→ Ustawić przełącznik ZAŁ/WYŁ w pozycji Zał.

Problem	Możliwa przyczyna	Postępowanie
Pompa pracuje, ale nagle spada jej wydajność	Końcówka węża ssącego nie znajduje się w wodzie [rys. A5].	→ Zanurzyć koniec węża ssącego głębiej w wodzie.
	Zatkany filtr ssący lub zawór zwrotny w wężu ssącym.	→ Oczyszczyć filtr ssący lub zawór zwrotny.
	Brak wody w cysternie, zbiorniku na wodę, wodociągu itp.	→ Zapewnić dopływ wody po stronie ssącej.
	Przewód ssący jest nieszczelny [rys. A2].	→ Usunąć nieszczelność.
	Wirnik jest zablokowany.	→ Odkręcić wirnik.
	Wąż ciśnieniowy jest załamany.	→ Ułożyć wąż ciśnieniowy bez załamań i nie zaginać go przy wyjściu pompy.
Zakrętki filtra nie można odkręcić ręcznie	Gwint jest zabrudzony.	→ Odkręcić przy pomocy klucza hydraulicznego. → Oczyszczyć gwint na filtrze i w pompie.

WSKAZÓWKA:

Naprawy mogą być wykonywane tylko przez punkty serwisowe GARDENA lub przez autoryzowanych przedstawicieli GARDENA.

→ W przypadku wystąpienia innych usterek prosimy o kontakt z serwisem GARDENA.

7. DANE TECHNICZNE

Pompa ogrodowa	Jednostka	Wartość (art. 9057)	Wartość (art. 9058)	Wartość (art. 9059)
Moc znamionowa	W	900	1050	1300
Napięcie sieciowe	V (AC)	230	230	230
Częstotliwość sieciowa	Hz	50	50	50
Maks. wydajność	l/h	5600	6300	6500
Maks. ciśnienie / maks. wysokość tłoczenia	bar / m	4,7 / 47	4,9 / 49	6,0 / 60
Max wysokość samozasysania	m	8	8	8
Dozwolone ciśnienie wewnętrzne (po stronie tłocznej)	bar	6	6	6
Kabel przyłączeniowy	m	1,5 (H07RN-F)	1,5 (H07RN-F)	1,5 (H07RN-F)
Waga bez kabla (ok.)	kg	10	10,7	11,8
Poziom ciśnienia akustycznego L_{pA}				
Odległość:				
1 m		58	59	60
5 m	dB	45	45	46
10 m		38	39	40
Poziom mocy akustycznej $L_{WA}^{1)}$ zmierzony / gwarantowany	dB (A)	67 / 69	68 / 70	68 / 71
Niepewność pomiaru k_{WA}		2,67	2,29	2,78
Max temperatura pompowanej cieczy	°C	35	35	35

Metoda pomiarowa zgodnie z: ¹⁾ RL 2000/14/EU

8. AKCESORIA/CZĘŚCI ZAMIENNE

Węże ssące GARDENA	Bez zgłęć i próżni, do wyboru dostępne jako produkt na metry, art. 1720/1721 (19 mm (3/4")/25 mm (1")) bez oprzyrządowania lub o określonej długości, art. 1411/1418 całość z oprzyrządowaniem.	
Armatura do węża ssącego GARDENA	Do podłączenia po stronie ssącej.	art. 1723/1724
Zestaw przyłączeniowy (węża 3/4") do pompy GARDENA	Do podłączenia po stronie tłocznej.	art. 1750/1752
Filtr ssący z zaworem zwrotnym GARDENA	Do montażu z wężami ssącymi sprzedawanymi na metry.	art. 1726/1727/1728
Filtr wstępny do pomp GARDENA	Zalecane w przypadku pompowania wody zawierającej piasek.	art. 1730/1731

Węże ssące do studni abisyńskich GARDENA	Do hermetycznego podłączenia pompy do studni abisyńskich albo stałych przewodów rurowych. Długość 0,5 m. Z obustronnym gwintem wewnętrznym 33,3 mm (G1).	art. 1729
Pływająca końcówka ssąca GARDENA	Do zasysania wody bez zabrudzeń poniżej lustra wody.	art. 1417
Szybkozłazce GARDENA	Do podłączenia wężu ciśnieniowych 1" po stronie tłocznej.	art. 7109/7103
GARDENA Czujnik wilgotności gleby	Do nawadniania w zależności od wilgotności gleby.	art. 1188/1867
Przedłużacz GARDENA (długość 10 m)	Do przedłużenia kabla czujnika do długości maks. 105 m.	art. 1868

9. SERWIS

Prosimy skorzystać z adresu zamieszczonego na odwrotnej stronie.

10. UTYLIZACJA

10.1 Utylizacja pompy:

(zgodnie z Dyrektywą 2012/19/EU)



Produktu nie wolno utylizować razem z normalnymi odpadami komunalnymi. Produkt należy zutylizować zgodnie z lokalnymi przepisami ochrony środowiska.

WAŻNE!

→ Produkt należy zutylizować za pośrednictwem lokalnego zakładu utylizacji odpadów.

Pumpen-Kennlinien
 Performance characteristics
 Courbes de performance
 Prestatiegrafiek
 Kapacitetskurva
 Ydelses karakteristika
 Pumpun ominaiskäyrä
 Pumpekarakteristikk
 Curva di rendimento
 Curva característica de la bomba

Características de performance
 Charakterystyka pompy
 Szivattyú-jelleggörbe
 Charakteristika čerpadla
 Charakteristiky čerpadla
 Χαρακτηριστικό διάγραμμα
 Χαρακτηριστικά насоса
 Karakteristika črpalka
 Obilježja pumpe
 Karakteristika pumpe

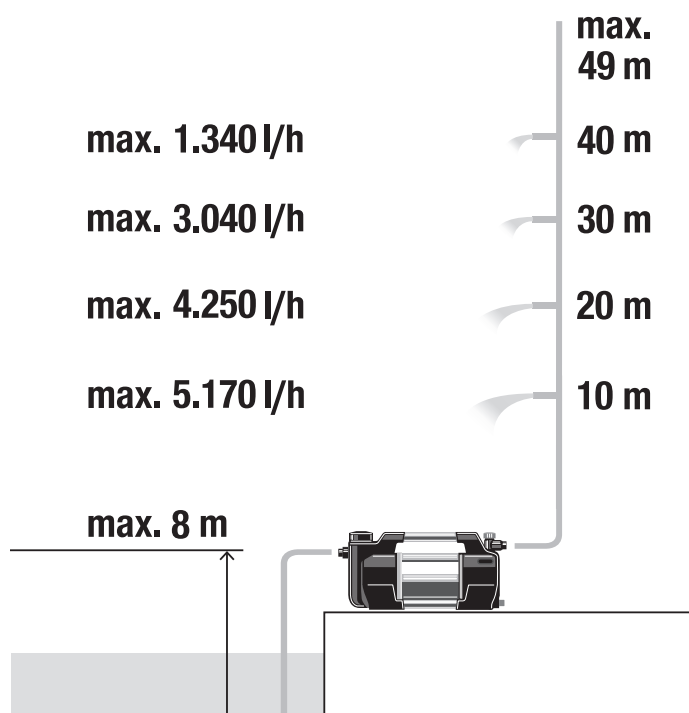
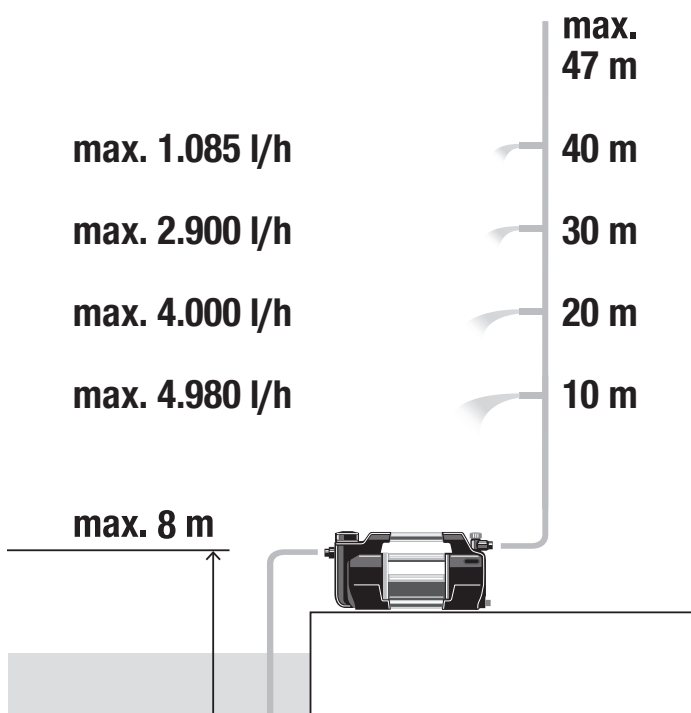
Κριβή χαρακτηριστικής насоса
 Caracteristică pompei
 Pompa karakter egrisi
 Помпена характеристика
 Fuqja e pompës
 Pumba karakteristik
 Siurblio charakteristinė kreivė
 Sūkņa raksturlīkne

5600 Silent+

Art. 9057

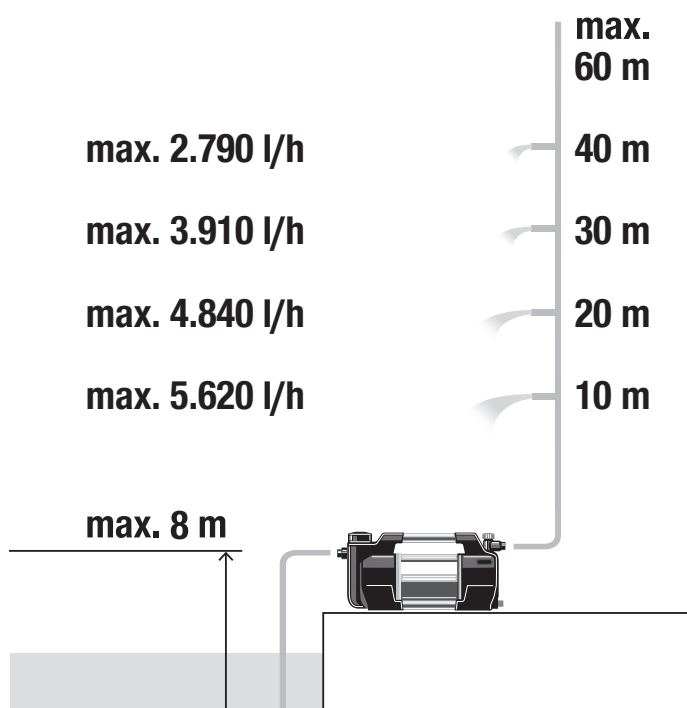
6300 SilentComfort

Art. 9058



6500 SilentComfort

Art. 9059





<p>de EU-Konformitätserklärung für Art. 9058/9059 Hiermit erklärt die GARDENA Manufacturing GmbH, dass der Funkenlagentyp (Art. 9058/9059) der Richtlinie 2014/53/EU entspricht. Der vollständige Text der EU-Konformitätserklärung ist unter folgender Internetadresse verfügbar: http://www.gardena.com/int/support/safety-regulations</p>
<p>en EC Declaration of Conformity for Art. 9058/9059 Hereby, GARDENA Manufacturing GmbH declares that the radio equipment type (Art. 9058/9059) is in compliance with directive 2014/53/EU. The full text of the EC declaration of conformity is available at the following internet address: http://www.gardena.com/int/support/safety-regulations</p>
<p>fr Déclaration de conformité CE pour réf. 9058/9059 Par la présente, GARDENA Manufacturing GmbH déclare que le type d'installation radioélectrique (réf. 9058/9059) est conforme à la directive 2014/53/UE. Le texte intégral de la déclaration de conformité européenne est disponible sur Internet à l'adresse suivante : http://www.gardena.com/int/support/safety-regulations</p>
<p>nl EU-conformiteitsverklaring voor Art. 9058/9059 Hiermee verklaart GARDENA Manufacturing GmbH, dat het type radioapparatuur (Art. 9058/9059) voldoet aan de richtlijn 2014/53/EU. De volledige tekst van de EU-conformiteitsverklaring is beschikbaar op het volgende internetadres: http://www.gardena.com/int/support/safety-regulations</p>
<p>sv EU-försäkran om överensstämmelse för art. 9058/9059 Härmed försäkras GARDENA Manufacturing GmbH, att signalutrustningstypen (Art. 9058/9059) uppfyller direktiv 2014/53/EU. Den kompletta texten för EU-försäkran om överensstämmelse finns på följande webbadress: http://www.gardena.com/int/support/safety-regulations</p>
<p>da EU-overensstemmelseserklæring til varenr. 9058/9059 Hermed erklærer GARDENA Manufacturing GmbH, at det trådløse anlæg (varenr. 9058/9059) er i overensstemmelse med direktivet 2014/53/EU. EU-overensstemmelseserklæringens tekst findes i sin helhed på følgende internetadresse: http://www.gardena.com/int/support/safety-regulations</p>
<p>fi EU-vaatimustenmukaisuusvakuutus tuotteelle 9058/9059 GARDENA Manufacturing GmbH vakuuttaa täten, että radiolaitteistotyypin (tuotonro 9058/9059) vastaa direktiiviä 2014/53/EU. EY-vaatimustenmukaisuusvakuutuksen täydellinen teksti on saatavilla seuraavasta osoitteesta internetissä: http://www.gardena.com/int/support/safety-regulations</p>
<p>it Dichiarazione di conformità UE per art. 9058/9059 GARDENA Manufacturing GmbH dichiara con la presente che la tipologia di apparecchiatura radio (art. 9058/9059) è conforme alla Direttiva 2014/53/UE. Il testo completo della dichiarazione di conformità UE è disponibile al seguente indirizzo web: http://www.gardena.com/int/support/safety-regulations</p>
<p>es Declaración de conformidad de la UE para ref. 9058/9059 Con la presente, GARDENA Manufacturing GmbH declara que el tipo de equipo radioeléctrico (ref. 9058/9059) corresponde a la directiva 2014/53/UE. El texto completo de la Declaración de Conformidad de la UE se puede consultar en la siguiente dirección de Internet: http://www.gardena.com/int/support/safety-regulations</p>
<p>pt Declaração de conformidade UE para n.º ref. 9058/9059 A GARDENA Manufacturing GmbH declara, por este meio, que o tipo de equipamento de rádio (n.º ref.9058/9059) cumpre a Diretiva 2014/53/UE. O texto na íntegra da declaração de conformidade UE está disponível no seguinte endereço na Internet: http://www.gardena.com/int/support/safety-regulations</p>
<p>pl Deklaracja zgodności UE dla art. 9058/9059 GARDENA Manufacturing GmbH oświadcza, że typ urządzenia radiowego (art. 9058/9059) jest zgodny z Dyrektywą 2014/53/UE. Kompletny tekst deklaracji zgodności UE jest dostępny pod adresem: http://www.gardena.com/int/support/safety-regulations</p>
<p>hu EU megfeleléségi nyilatkozat a 9058/9059 cikksz. termékhez A GARDENA Manufacturing GmbH ezennel kijelenti, hogy a rádióberendezés (cikksz. 9058/9059) típusa megfelel a 2014/53/EU irányelv előírásainak. Az EU szabvány-megfelelési nyilatkozat teljes szövege a következő internet címen áll rendelkezésre: http://www.gardena.com/int/support/safety-regulations</p>
<p>cs EU prohlášení o shodě pro č.v. 9058/9059 Tímto prohlašuje GARDENA Manufacturing GmbH, že rádiová zařízení (č.v. 9058/9059) odpovídají směrnici 2014/53/EU. Úplný text EU prohlášení o shodě je k dispozici na následující adrese: http://www.gardena.com/int/support/safety-regulations</p>
<p>sk EÚ vyhlásenie o zhode pre č.v. 9058/9059 Spoločnosť GARDENA Manufacturing GmbH týmto vyhlasuje, že typ rádiového zariadenia (č.v. 9058/9059) je v zhode so smernicou 2014/53/EÚ. Celý text ES vyhlásenia o zhode nájdete na tejto internetovej adrese http://www.gardena.com/int/support/safety-regulations</p>
<p>el Δήλωση συμμόρφωσης ΕΕ για το προϊόν 9058/9059 Με το παρόν η GARDENA Manufacturing GmbH δηλώνει ότι ο τύπος του συστήματος ραδιοσυνοχής (Κωδ. 9058/9059) πληροί τις απαιτήσεις της οδηγίας 2014/53/ΕΕ. Το πλήρες κείμενο της δήλωσης συμμόρφωσης ΕΕ διατίθεται στην παρακάτω ηλεκτρονική διεύθυνση: http://www.gardena.com/int/support/safety-regulations</p>
<p>sl Izjava EU o skladnosti za art.-št. 9058/9059 Podjetje GARDENA Manufacturing GmbH izjavlja, da tip radijske naprave (art.-št. 9058/9059) ustreza Direktivi 2014/53/EU. Celotno besedilo EU-izjave o skladnosti je na voljo na naslednjem spletnem naslovu: http://www.gardena.com/int/support/safety-regulations</p>
<p>hr EU izjava o skladnosti za br. art. 9058/9059 Ovimе tvrtka GARDENA Manufacturing GmbH izjavljuje da tip radijskog sustava (br. art. 9058/9059) odgovara Direktivi 2014/53/EU. Kompletan tekst EU izjave o skladnosti dostupan je na sljedećoj internetskoj stranici: http://www.gardena.com/int/support/safety-regulations</p>
<p>ro Declarație de conformitate UE pentru art. 9058/9059 Prin prezenta GARDENA Manufacturing GmbH declară că tipul de echipament hertzian (art. 9058/9059) corespunde Directivei 2014/53/UE. Textul complet al Declarației de conformitate UE este disponibil la următoarea adresă de Internet: http://www.gardena.com/int/support/safety-regulations</p>
<p>bg ЕС декларация за съответствие за Art. 9058/9059 GARDENA Manufacturing GmbH декларира с настоящото, че типът радиооборудване (Art. 9058/9059) отговаря на Директива 2014/53/ЕС. Пълният текст на ЕС Декларацията за съответствие е на разположение на следния интернет-адрес: http://www.gardena.com/int/support/safety-regulations</p>
<p>et ELi vastavusdeklaratsioon tootele 9058/9059 Käesolevaga kinnitab GARDENA Manufacturing GmbH, et raadioseadmete tüüp (art 9058/9059) vastab direktiivile 2014/53/EL. EL-i vastavusdeklaratsiooni täielik tekst on saadaval järgmiselt internetiaadressilt: http://www.gardena.com/int/support/safety-regulations</p>
<p>lt Gam. 9058/9059 ES atitikties deklaracija GARDENA Manufacturing GmbH patvirtina, kad radijo ryšio įrenginių tipas (gaminys 9058/9059) atitinka Direktyvą 2014/53/ES. Visą ES atitikties deklaracijos tekstą galite rasti šiuo interneto adresu: http://www.gardena.com/int/support/safety-regulations</p>
<p>lv ES atbilstības deklarācija precei 9058/9059 Ar šo uzņēmums GARDENA Manufacturing GmbH deklarē, ka radioiekārtas tips (preces nr. 9058/9059) atbilst Direktīvas 2014/53/ES prasībām. ES atbilstības deklarācijas teksta pilna versija ir pieejama šādā tīmekļa vietnē: http://www.gardena.com/int/support/safety-regulations</p>



de	EU-Konformitätserklärung		Der Unterzeichnende bestätigt als Bevollmächtigte des Herstellers, der GARDENA Germany AB, PO Box 7454, S-103 92, Stockholm, Schweden, dass das (die) nachfolgend bezeichnete(n) Gerät(e) in der von uns in Verkehr gebrachten Ausführung die Anforderungen der harmonisierten EU-Richtlinien, EU-Sicherheitsstandards und produktspezifischen Standards erfüllt / erfüllen. Bei einer nicht mit uns abgestimmten Änderung des (der) Geräte(s) verliert diese Erklärung ihre Gültigkeit. Konformitätsbewertungsverfahren nach 2000/14/EG Art. 14 Anhang V, Schall-Leistungspegel: gemessen/garantiert ⁽¹⁾ Hinterlegte Dokumentation ⁽²⁾ Anbringungs-jahr der CE-Kennzeichnung: 2022 Ulm, den 01.11.2022
	Gartenpumpe	Art.-Nr.	
en	EC Declaration of Conformity		The undersigned hereby certifies as the authorized representative of the manufacturer, GARDENA Germany AB, PO Box 7454, S-103 92, Stockholm, Sweden, that, when leaving our factory, the unit(s) indicated below is / are in accordance with the harmonised EU guidelines, EU standards of safety and product specific standards. This certificate becomes void if the unit(s) is / are modified without our approval. Conformity Assessment procedure according to 2000/14/EC Art.14 Annex V, Noise level: measured/guaranteed ⁽¹⁾ Deposited Documentation ⁽²⁾ Year of CE marking: 2022 Ulm, 01/11/2022
	Garden pump	Art. No.	
fr	Déclaration de conformité CE		Le soussigné déclare, en tant que mandataire du fabricant, la GARDENA Germany AB, PO Box 7454, S-103 92, Stockholm, Suède, qu'à la sortie de ses usines le matériel neuf désigné ci-dessous était conforme aux prescriptions des directives européennes énoncées ci-après et conforme aux règles de sécurité et autres règles qui lui sont applicables dans le cadre de l'Union européenne. Toute modification portée sur ce(s) produit(s) sans l'accord express de notre part supprime la validité de ce certificat. Procédure d'évaluation de la conformité: Selon 2000/14/CE art. 14 Annexe V, Puissance acoustique: mesurée/garantie ⁽¹⁾ Documentation déposée ⁽²⁾ Année d'apposition du marquage CE: 2022 Fait à Ulm 01/11/2022
	Pompe d'arrosage de surface	Référence	
bg	ЕС-Декларация за съответствие		Долноподписаният удостоверява като пълномощник на производителя GARDENA Germany AB, PO Box 7454, S-103 92, Стокхолм, Швеция, че по-долу описаният(ите) уред(и) във варианта на изпълнение пуснат от нас на пазара изпълнява / изпълняват изискванията на хармонизираните ЕС-директиви, ЕС-норми за безопасност и специфичните норми за продукцията. В случай на промяна на уреда(ите), която не е съгласувана с нас, тази декларация губи своята валидност. Процедура за оценка на съответствието съгласно 2000/14/ЕО, член 14, приложение V, Ниво на шум: измерено/гарантирано ⁽¹⁾ Внесени документи ⁽²⁾ Година на CE маркировка: 2022 Улм, 01.11.2022 г.
	Градинска помпа	№ на артикула	
cs	EU prohlášení o shodě		Podpisaná osoba zplnomocněná výrobcem GARDENA Germany AB, PO Box 7454, S-103 92, Stockholm, Švédsko potvrzuje, že v následujícím uvedený(-é) přístroj(-e) v provedení námi uvedeném na trh splňuje / splňují požadavky směrnice EU, bezpečnost-ních norem EU a norem specifických pro výrobek. V případě změny přístroje(-ů), která s námi nebyla dohodnuta, ztrácí toto prohlášení svou platnost. Postup posouzení shody proveden podle nařízení 2000/14/ES, čl.14, příloha V, Hladina hluku: naměřená / zaručená ⁽¹⁾ Uložená dokumentace ⁽²⁾ Rok označení CE: 2022 Ulm, 01.11.2022
	Zahradní čerpadlo	Č. Výrobku	
da	EU-overensstemmelseserklæring		Underskrivningen bekræfter som fuldmægtig for producenten, GARDENA Germany AB, PO Box 7454, S-103 92, Stockholm, Sverige, at det (de) efterfølgende betegnede apparat(er) i den af os markedsførte udførelse opfylder kravene i de harmoniserede EU-direktiver, EU-sikkerhedsstandarder og produktspecifikke standarder. Foretages en ændring af apparatet/ apparaterne, der ikke er aftalt med os, mister denne erklæring sin gyldighed. Procedure for overensstemmelsesvurdering i henhold til 2000/14/EF art. 14 bilag V, Støjniveau: målt/ garanteret ⁽¹⁾ Deponeret dokumentation ⁽²⁾ År for CE-mærkning: 2022 Ulm, 01-11-2022
	Trykpumpe	Vare-nr.	
el	Δήλωση συμμόρφωσης ΕΕ		Ο υπογεγραμμένος βεβαιώνει ως πληρεξούσιος του κατασκευαστή, της εταιρείας GARDENA Germany AB, Τ.Θ. 7454, S-103 92, Στοκχόλμη, Σουηδία, ότι η (οι) παρακάτω αναφερόμενη(ες) συσκευή(ές) στην έκδοση που τίθεται από εμάς σε κυκλοφορία πληροί/πλη-ρούν τις απαιτήσεις των εναρμονισμένων οδηγιών της ΕΕ, προτύπων ασφαλείας της ΕΕ και των ειδικών για το προϊόν προτύπων. Σε περίπτωση τροποποίησης της (των) συσκευής(ών) χωρίς προηγούμενη συνεννόηση με την εταιρεία μας παύει να ισχύει η δήλωση. Διαδικασία αξιολόγησης της συμμόρφωσης σύμφωνα με το άρθρο 14 του παραρτήματος V της 2000/14/ΕΚ, Επίπεδο θορύβου: μετρούμενο / εγγυημένο ⁽¹⁾ Κατατεθείσα τεκμηρίωση ⁽²⁾ Έτος σήμανσης CE: 2022 Ulm, 2022-11-01
	Αντλία κήπου	Αρ. είδους	
es	Declaración de conformidad de la UE		El firmante confirma, en calidad de apoderado del fabricante GARDENA Germany AB, PO Box 7454, S-103 92 Estocolmo (Suecia), que el / los aparato(s) mencionado(s) a continuación cumple(n), en la versión lanzada al mercado por nuestra empresa, los requisitos de las directivas de la UE armonizadas, los estándares de seguridad de la UE y los estándares específicos del producto. La presente declaración perderá su validez si se modifica(n) el / los aparato(s) sin previa aprobación por nuestra parte. Procedimiento de evaluación de la conformidad según la norma 2000/14/CE Art. 14 Anexo V, Nivel sonoro: medido/garantizado ⁽¹⁾ Documentación depositada ⁽²⁾ Año de marcado CE: 2022 Ulm (Alemania), 01-11-2022
	Bomba para jardín	N.º de artículo	
et	EU-vaatimustenmukaisuusvakuutus		Allakirjutanu kinnitab tootja, GARDENA Germany AB, PO Box 7454, S-103 92, Stockholm, Roots, poolt volitatud isikuna, et järgnevalt nimetatud seade (seadmed) täidab (täidavad) meie poolt turule toodud versiooni kujul harmoneeritud EL-i direktiivide, EL-i ohutusstandardite ja tooteühiste standardite nõuded. Seadmel (seadmetel) meiega kooskõlastamata muudatuse tegemise korral kaotab käesolev deklaratsioon oma kehtivuse. Vastavushindamismenetlus vastavalt 2000/14/EÜ artiklile 14 V lisa, müratase: mõõdetud / garanteeritud ⁽¹⁾ Talletatud dokumentatsioon ⁽²⁾ CE-märgise aasta: 2022 Ulm, 2022-11-01
	Aiapump	Tootenr	
fi	EY-vaatimustenmukaisuusvakuutus		Allekirjoittanut vahvistaa valmistajan, GARDENA Germany AB, PO Box 7454, S-103 92, Tukholma, Ruotsi, valtuuttamana henkilönä, että seuraava laite täyttää / seuraavat laitteet täyttävät meidän toimittamassa mallissa yhdenmukaistettujen EU-direktiivien, EU-turvallisuusmääräysten ja tuotekohtaisten standardien vaatimukset. Laitteen / laitteiden muutoksissa, joista ei ole sovittu meidän kanssamme, menettää tämä selvitys voimassalonsa. Vaatimustenmukaisuuden arviointi direktiivin 2000/14/EY 14 artiklan liitteen V mukaisesti, Äänitaso: mitattu/taattu ⁽¹⁾ Dokumentaatio ⁽²⁾ CE-merkinnän vuosi: 2022 Ulm, 01.11.2022
	Puutarhapumppu	Tuotenumero	
hr	EU izjava o sukladnosti		Dolje potpisani kao opunomoćenik proizvođača, tvrtke GARDENA Germany AB, PO Box 7454, S-103 92, Stockholm, Švedska, potvrđujemo da niže navedeni uređaj(i) odgovarajuće izvedbe koji / koje smo iznijeli na tržište ispunjavaju kriterije uskladenih direktiva EU i sigurnosnih standarda EU kao i standarda koji se tiču proizvođa. Ova izjava gubi valjanost u slučaju izmjena u standardima koje nisu prethodno ugovorene s nama. Postupak procjene sukladnosti prema sa Direktivom 2000/14/EC čl.14 Dodatkom V, Razina buke: izmjerena/garantirana ⁽¹⁾ Prikupljena dokumentacija ⁽²⁾ Godina CE oznake: 2022 Ulm, 01.11.2022.
	Vrtna pumpa	Kat. br.	
hu	EU megfeleléségi nyilatkozat		Az alulírott, a GARDENA Germany AB, Pf. 7454, S-103 92, Stockholm, Svédország megbízotti minőségében megerősíti, hogy az általunk alábbi kiviteltel forgalomba hozott, lent nevezett eszköz(ök) megfelel(nek) az uniós irányelvekkel összhangba hozott nemzeti előírások követelményeinek, az EU biztonsági szabványainak és a konkrét termékre vonatkozó szabványoknak. Az eszköz(ök)nek velünk nem egyeztetett módosítása esetén ez a nyilatkozat érvényét veszti. Megfelelőségértékelési eljárás a 2000/14/EK irányelv 14. cikkének V. függeléké szerint, Zajszint: mért/garantált ⁽¹⁾ Benyújtott dokumentáció ⁽²⁾ A CE-jelzés éve: 2022 Ulm, 2022-11-01
	Kerti szivattyú	Cikksz.	
it	Dichiarazione di conformità UE		Il sottoscritto, in quanto soggetto autorizzato dal produttore, GARDENA Germany AB, PO Box 7454, S-103 92, Stoccolma, Svezia, dichiara che l'apparecchio/gli apparecchi di seguito denominato/i, nella versione da noi immessa in commercio, soddisfa / no i requisiti delle direttive UE armonizzate, degli standard di sicurezza europei e degli standard specifici per il prodotto. La presente dichiarazione perde di validità in caso di modifica dell'apparecchio/degli apparecchi non concordata con noi. Procedura di valutazione della conformità ai sensi dell'art. 14 2000/14/CE, Allegato V, Livello di rumorosità: misurato/garantito ⁽¹⁾ Documentazione depositata ⁽²⁾ Anno di marcatura CE: 2022 Ulm, 2022-11-01
	Pompa da giardino	Art. n.	
it	ES atitikties deklaracija		Pasirašantysis, kaip gamintojo, GARDENA Germany AB, PO Box 7454, S-103 92, Stokholmas, Švedija, įgaliojasis atstovas patvirtina, kad žemiau nurodyto(-ų) prietaiso(-ų) modeliai, kurie buvo pagaminti mūsų gamyklose, atitinka darniausias ES direktyvas, ES saugumo standartus ir specifinius gaminių standartus. Atlikus bet kokį prietaiso(-ų) pakeitimą, kuris nėra suderintas su mumis, ši deklaracija praranda galiojimą. Atitikties vertinimo procedūra pagal 2000/14/EB direktyvos 14 straipsnio V priedą, Triukšmo lygis: išmatuotas / garantuojamas ⁽¹⁾ Pridėta dokumentacija ⁽²⁾ CE žymėjimo metai: 2022 Ulm, 2022-11-01
	Sodo siurblys	Straipsnio nr.	
lv	ES atbilstības deklarācija		Zemā parakstījiesies persona kā ražotāja, uzņēmuma GARDENA Germany AB, PO Box 7454, S-103 92, Stokholma, Zviedrija, pilnvarotais pārstāvis apstiprina, ka tālāk norādītā(-s) ierīcē(-s) izpildījumā, kādā mēs to (tās) esam laiduši tirgū, atbilst saskaņota(-jām) ES direktīvam, ES drošības standartiem un konkrētajam produktam noteiktajiem standartiem. Ierīcē(-s) veicot ar mums nesaskaņotas izmaiņas, šī deklarācija zaudē savu spēku. Atbilstības novērtēšanas procedūra atbilstoši Direktīvas 2000/14/EK V pielikuma 14. punktam, trokšņu līmenis: mērītais / garantētais ⁽¹⁾ Dokumentācijas atrašanās vieta ⁽²⁾ CE marķējuma gads: 2022 Ulm, 01.11.2022.
	Dārza sūknis	Izstr. nr.	
nl	EU-conformiteitsverklaring		De ondergetekende bevestigt als gevolmachtigde van de fabrikant, GARDENA Germany AB, PO Box 7454, S-103 92, Stockholm, Zweden, dat het/de onderstaand vermelde apparaat/ apparaten in de door ons in de handel gebrachte uitvoering voldoet/voldoen aan de eisen van de geharmoniseerde EU-richtlijnen, EU-veiligheidsnormen en productspecifieke normen. Bij een niet met ons afgestemde verandering van het apparaat/de apparaten verliest deze verklaring haar geldigheid. Overeenstemmingsbeoordelingsprocedure volgens 2000/14/EG Art.14 Bijlage V, Geluidsniveau: gemeten/gegarandeerd ⁽¹⁾ Gedeponeerde documentatie ⁽²⁾ Jaar van CE-markering: 2022 Ulm, 01-11-2022
	Besproeiingspomp	Artikel nr.	



<p>no EF-samsvarserklæring</p> <p>Hagepumpe Art.nr.</p>	<p>Undertegnede bekrefter herved, som autorisert representant for produsenten, GARDENA Germany AB, PO Box 7454, S-103 92 Stockholm, Sverige, at enheten(e) angitt nedenfor er i samsvar med harmoniserte EU-retningslinjer, EU-standarder for sikkerhet og produktspesifikke standarder når de(n) forlater vår fabrikk. Denne bekrefteisen blir ugyldig hvis enheten(e) endres uten vårt samtykke.</p> <p>Prosedyre for samsvarsurdering i henhold til 2000/14/EF art.14 vedlegg V, Støynivå: målt/garantert⁽¹⁾</p> <p>Deponert dokumentasjon⁽²⁾ CE-merkingsår: 2022 Ulm, 2022-11-01</p>
<p>pl Deklaracja zgodności UE</p> <p>Pompa ogrodowa Nr artykułu</p>	<p>Niżej podpisany potwierdza jako upoważniony przedstawiciel producenta, spółki GARDENA Germany AB, PO Box 7454, S-103 92, Sztokholm, Szwecja, że określone poniżej urządzenie/-nia w wersji wprowadzonej przez nas do obrotu spełnia / -niają wymogi zharmonizowanych dyrektyw UE, norm bezpieczeństwa UE oraz norm dotyczących konkretnych produktów. Niniejsza deklaracja traci ważność w przypadku wprowadzania niezgodzonych z nami zmian urządzenia / n.</p> <p>Procedura oceny zgodności zgodnie z dyrektywą 2000/14/WE, art. 14, załącznik V, Poziom hałas: zmierzony/gwarantowany⁽¹⁾</p> <p>Zdeponowana dokumentacja⁽²⁾ Rok oznakowania CE: 2022 Ulm, 2022-11-01</p>
<p>pt Declaração CE de Conformidade</p> <p>Bomba de jardim Artigo n.º</p>	<p>O abaixo-assinado, na qualidade de representante do fabricante, GARDENA Germany AB, PO Box 7454, S-103 92, Stockholm, Schweden, confirma que o(s) aparelho(s) a seguir designado(s) no modelo lançado por nós no mercado cumpre / cumprem os requisitos das diretivas UE harmonizadas, as normas de segurança UE e as normas específicas para estes produtos. Esta declaração perde a sua validade se forem realizadas alterações no(s) aparelho(s) sem o nosso consentimento.</p> <p>Procedimento de avaliação da conformidade de acordo com a diretiva 2000/14/CE, Artigo 14.º, Anexo V, Nível de ruído: medido/garantido⁽¹⁾</p> <p>Documentação depositada⁽²⁾ Ano de marcação CE: 2022 Ulm, 2022-11-01</p>
<p>ro Declarație de conformitate UE</p> <p>Pompă de grădină Art. nr.</p>	<p>Semnatarul, în calitate sa de împuternicit al producătorului GARDENA Germany AB, PO Box 7454, S-103 92, Stockholm, Suedia, confirmă că aparatul (aparatele) descrie în cele ce urmează, în execuția pusă de noi pe piață îndeplinește (îndeplinesc) cerințele directivelor armonizate UE, ale standardelor de siguranță UE și ale standardelor specifice produsului. În cazul modificării fără aprobarea noastră prealabilă a aparatului (aparaterelor), această declarație își pierde valabilitatea.</p> <p>Procedura de evaluare a conformității în conformitate cu 2000/14/CE Art.14 Anexa V, Nivelul de zgomot: măsurat/garantat⁽¹⁾</p> <p>Documentație depusă⁽²⁾ Anul marcatului CE: 2022 Ulm, 2022-11-01</p>
<p>ru Декларация соответствия ЕС</p> <p>Садовый насос Арт. №</p>	<p>Нижеподписавшийся официальный представитель компании GARDENA Germany AB, PO Box 7454, S-103 92, г. Стокгольм, Швеция, настоящим удостоверяет, что в момент отгрузки с завода указанные ниже изделия соответствуют согласованным директивам ЕС, стандартам безопасности ЕС и стандартам для конкретного изделия. Данный сертификат аннулируется в случае модификации изделия без нашего разрешения.</p> <p>Процедура оценки соответствия согласно 2000/14/ЕС Art.14, приложение V, Уровень шума: измеренный/гарантированный⁽¹⁾</p> <p>Размещенная документация⁽²⁾ Год маркировки CE: 2022 Ulm, 2022-11-01</p>
<p>sk EÚ vyhlásenie o zhode</p> <p>Záhradné čerpadlo č. v.</p>	<p>Dolu podpísaný potvrdzuje, ako splnomocnený zástupca výrobcu, GARDENA Germany AB, PO Box 7454, S-103 92, Štokholm, Švédsko, že ďalej označené zariadenie / a vo vyhotovení uvedenom na trh spĺňa / jú požiadavky harmonizovaných smerníc EÚ, bezpečnostných štandardov EÚ a predpisov, špecifických pre dané výrobky. Pri zmene zariadenia / zariadení, ktorá nebola odsúhlasená našou spoločnosťou, stráca toto vyhlásenie platnosť.</p> <p>Postup posudzovania zhody podľa smernice 2000/14/ES článku 14 prílohy V, Hladina hluku: Meraná/zaručená⁽¹⁾</p> <p>Uložená dokumentácia⁽²⁾ rok udelenia označenia CE: 2022 Ulm, 01.11.2022</p>
<p>sl Izjava EU o skladnosti</p> <p>Vrtna črpalka Št. izd.</p>	<p>Spodaj podpisani kot pooblaščenec proizvajalca GARDENA Germany AB, PO Box 7454, S-103 92, Stockholm, Švedska, potrjuje, da v nadaljevanju označene naprave v izvedbi, v kakršni smo jih dali v promet, izpolnjujejo zahteve usklajenih direktiv EU, varnostnega standarda EU in standardov, ki veljajo za posamezne izdelke. V primeru spremembe naprave, ki ni usklajena z nami, ta izjava neha veljati.</p> <p>Postopek ugotavljanja skladnosti v skladu s členom 14 Direktive 2000/14/ES 14. priloga V, Raven hrupa: izmerjena/zajamčena⁽¹⁾</p> <p>Deponirana dokumentacija⁽²⁾ letnica oznake CE: 2022 Ulm, 01.11.2022</p>
<p>sr EZ deklaracija o usaglašenosti</p> <p>Baštenska pumpa Br. stavke</p>	<p>Dole potpisani ovim potvrđuje kao ovlašćeni predstavnik proizvođača kompanije GARDENA Germany AB, PO Box 7454, S-103 92 Stokholm, Švedska, ovim potvrđuje da dole navedeni uređaji u obliku plasiranom na tržište ispunjavaju zahteve harmonizovanih EU smernica, EU bezbednosnih standarda i standarda za određene proizvode. Ova izjava postaje ništavna u slučaju izmene uređaja koje nismo odobrili.</p> <p>Procedura provere usaglašenosti u skladu sa 2000/14/EZ član 14 aneks V, Nivo buke: izmere/garantovan⁽¹⁾</p> <p>Predata dokumentacija⁽²⁾ Godina CE znaka: 2022 Ulm, 01.11.2022.</p>
<p>sv EU-försäkran om överensstämmelse</p> <p>Bevattningspump Artikelnr</p>	<p>Undertecknad intygat som befullmäktigad företrädare för tillverkaren, GARDENA Germany AB, PO Box 7454, S-103 92, Stockholm, Sverige, att nedan angiven apparat / nedan angivna apparater i det utförande vi har släppt på marknaden, uppfyller fordringarna i de harmoniserade EU-direktiven, EU-säkerhetsstandarderna och de produktspecifika standarderna. Denna försäkran upphör att gälla vid en ändring av apparaten / apparaterna som inte har stämts av med oss.</p> <p>Förfarande för bedömning av överensstämmelse enligt 2000/14/EG art.14 bilaga V, Bullernivå: uppmätt/garanterad⁽¹⁾</p> <p>desatt dokumentation⁽²⁾ anmätt organ⁽³⁾ år för CE-märkning: 2022 Ulm, 2022-11-01</p>
<p>sq Deklarata e konformitetit e KE-së</p> <p>Pompë e kopshtit Nr. i artikullit</p>	<p>Nëpërmjet këtij dokumenti, i nënshkruari vërteton si përfaqësues i autorizuar i prodhuesit, GARDENA Germany AB, PO Box 7454, S-103 92, Stockholm, Sweden, se, në momentin e largimit nga fabrika, njësia/njësitë e përcaktuara më poshtë është/janë në përputhje me udhëzimet e harmonizuara të BE-së, standardet e sigurisë të BE-së dhe standardet specifike të produktit. Kjo certifikatë bëhet e pavlefshme nëse njësia/njësitë modifikohet/modifikohehen pa miratimin tonë.</p> <p>Procedura e vlerësimit të konformitetit sipas nenit 14 të Direktivës 2000/14/KE, Shtojca V, Niveli i zhurmës: i matur/i garantuar⁽¹⁾</p> <p>Dokumentacioni i depozituar⁽²⁾ Viti i markimit CE: 2022 Ulm, 2022-11-01</p>
<p>tr AT Uyumluluk Bildirimi</p> <p>Bahçe pompası Parça No.</p>	<p>Aşağıda imzası bulunan GARDENA Germany AB, PO Box 7454, S-103 92, Stockholm, İsveç üretici yetkili temsilcisi, aşağıda belirtilen ünitelerin fabrikamızdan ayrılarak uyumlu hale getirilmiş AB yönergeleri, AB güvenlik standartları ve ürüne özel standartlara uygun olduğunu onaylamaktadır. Üniteler, onayımız olmadan değiştirilirse bu sertifika geçerliliğini yitirir.</p> <p>2000/14/AT Madde 14 Ek V uyanınca Uyumluluk Değerlendirme prosedürü, Gürültü düzeyi: ölçülmüş/garantili⁽¹⁾</p> <p>Gönderilen Belgeler⁽²⁾ CE İşareti yılı: 2022 Ulm, 2022-11-01</p>
<p>uk Декларация про відповідність ЄС</p> <p>Садовий насос Арт. №</p>	<p>Особи, що підписали цей документ як представники виробника, компанії GARDENA Germany AB, PO Box 7454, S-103 92, Стокгольм, Швеція, цим документом затверджує, що на момент виходу з нашого заводу виробі, що зазначені нижче, відповідали узгодженим вказівкам ЄС, стандартам ЄС із безпеки та спеціальним стандартам, застосованим до цих виробів. У разі внесення не затверджених нами змін до виробів, цей сертифікат анулюється.</p> <p>Було проведено процедуру оцінки відповідності згідно з додатком V статті 14 Директиви Ради Європи 2000/14/ЕС.</p> <p>Рівень шуму, виміряний/гарантований⁽¹⁾</p> <p>Депонована документація⁽²⁾ Рік маркування CE: 2022 м. Ульм, 01.11.2022</p>
<p>5600 Silent+ 9057</p>	<p>(1) 67 dB (A)/69 dB (A)</p> <p>2014/35/EU EN ISO 12100 2014/30/EU EN 60335-1 2011/65/EU EN 60335-2-41 2000/14/EG</p>
<p></p>	<p>(2) GARDENA Manufacturing GmbH M. Jäger Hans-Lorenser-Str. 40 89079 Ulm / Germany</p>
<p></p> <p>Wolfgang Engelhardt Vice President Supply Chain</p>	<p></p> <p>Reinhard Pompe Vice President</p>

