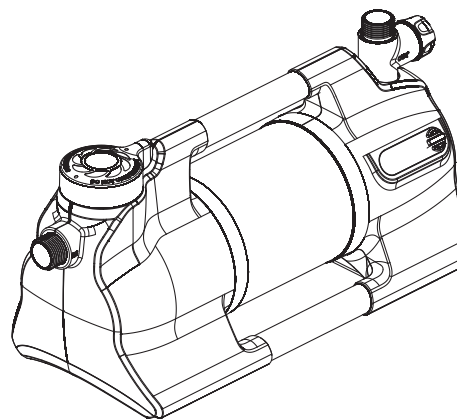


5600 Silent+ **Art. 9057**

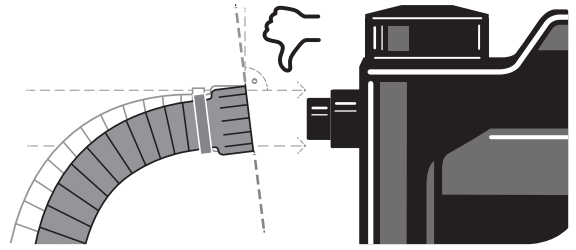
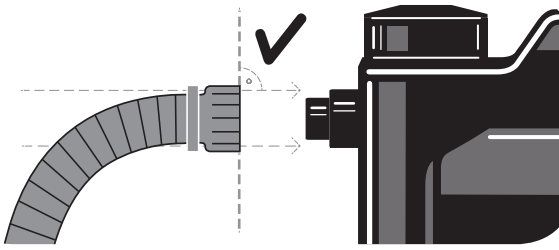


6300 SilentComfort
6500 SilentComfort

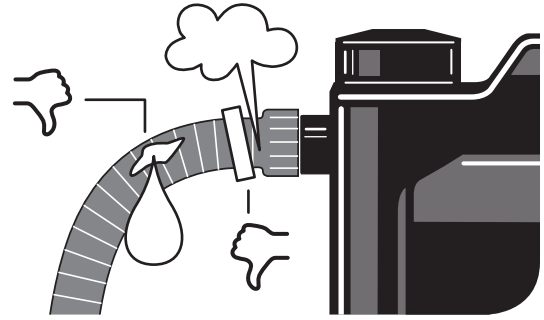
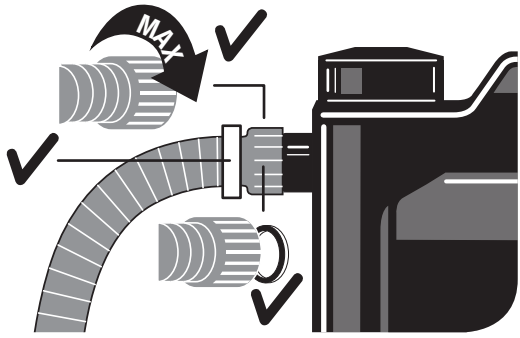
Art. 9058
Art. 9059

nl **Gebruiksaanwijzing**
Besproeiingspomp

A1

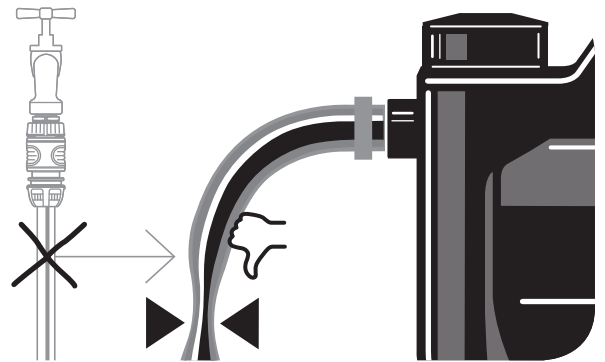
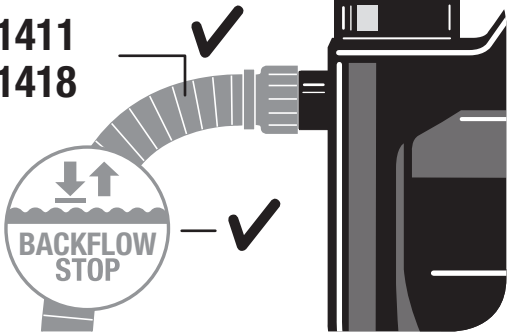


A2



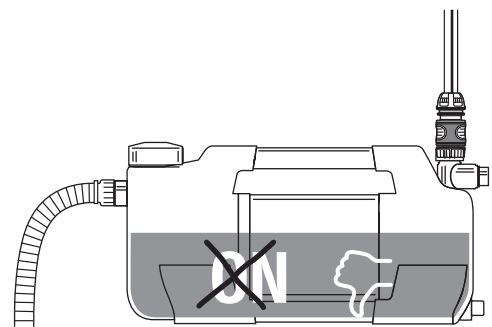
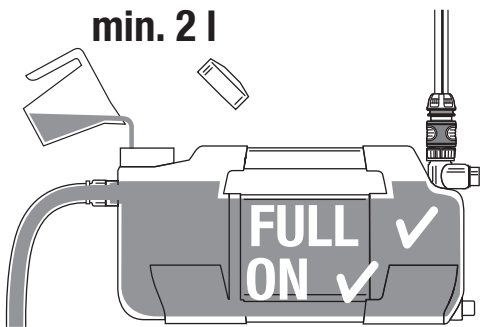
A3

Art. 1411
Art. 1418

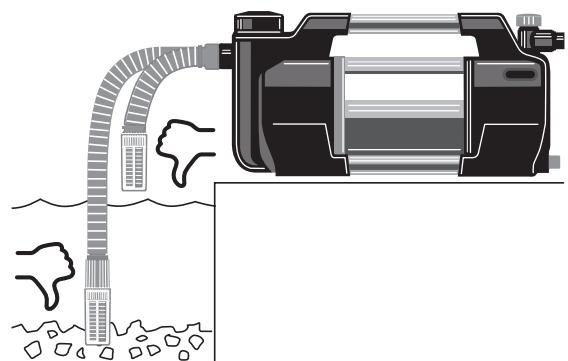
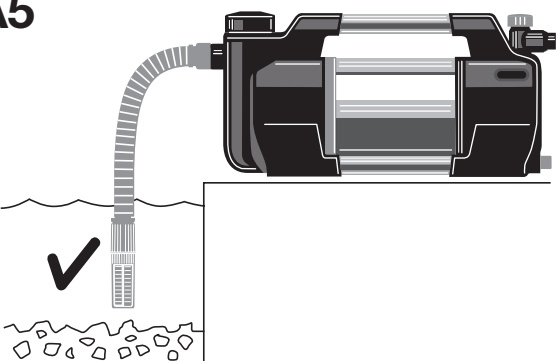


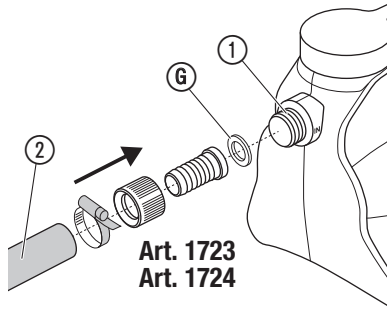
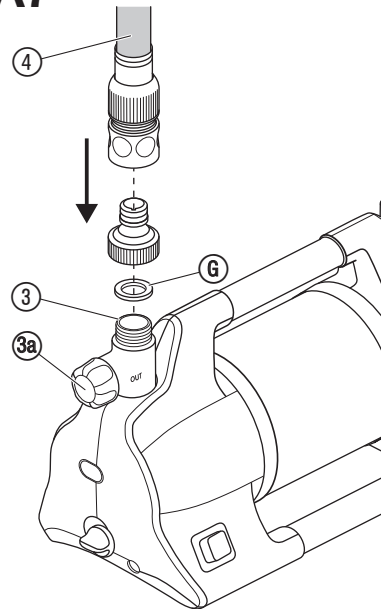
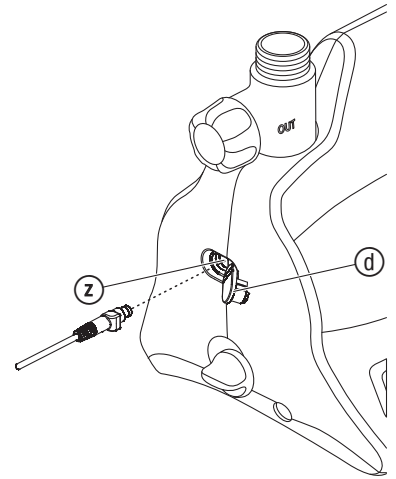
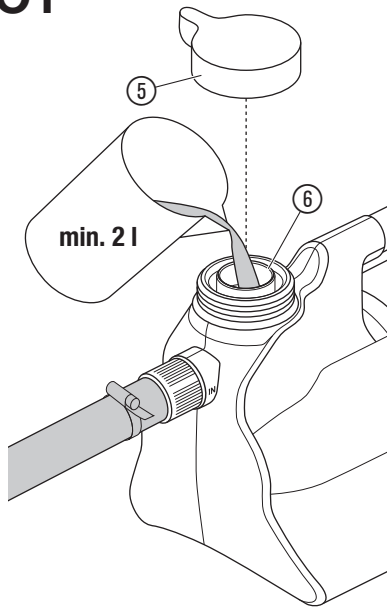
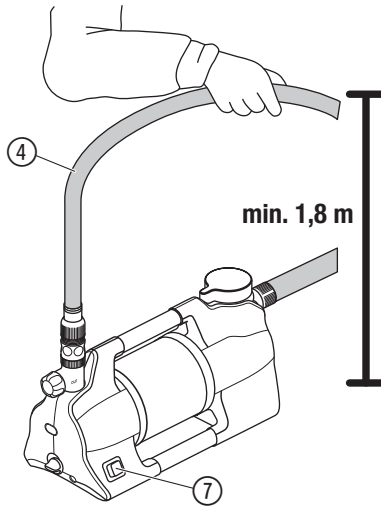
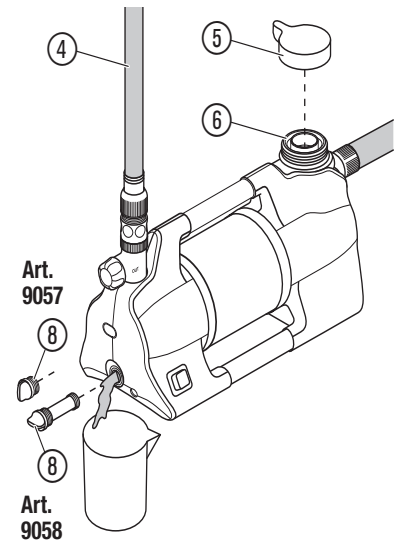
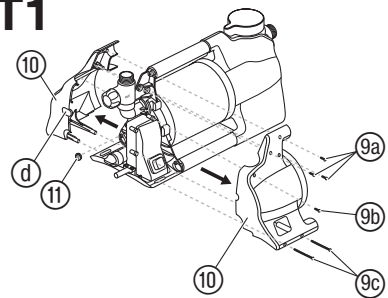
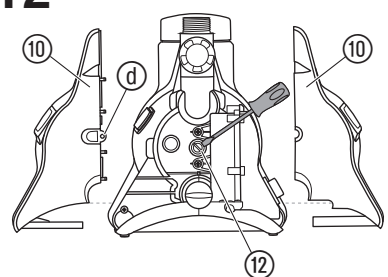
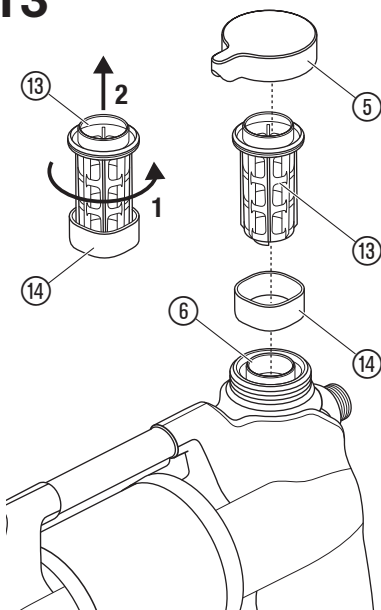
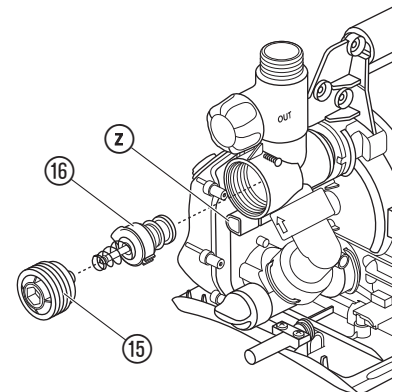
A4

min. 2 l



A5



A6**A7****A8****O1****O2****S1****T1****T2****T3****T4**

1.3 Extra veiligheidsaanwijzingen

1.3.1 Gebruik volgens de voorschriften

Dit product kan worden gebruikt door kinderen vanaf 8 jaar en ouder evenals door personen met verminderde lichamelijke, sensorische of mentale capaciteiten of gebrek aan ervaring en kennis, wanneer zij onder toezicht staan of m.b.t. het veilige gebruik van het product werden geïnstrueerd en de daaruit voortvloeiende risico's begrijpen. Kinderen mogen niet met het product spelen. Reiniging en gebruikersonderhoud mogen niet worden uitgevoerd door kinderen, tenzij ze 8 jaar of ouder zijn en onder toezicht staan.

Wij adviseren jongeren het product pas vanaf 16 jaar te gebruiken.

De **GARDENA Besproeiingspomp** is bedoeld voor het pompen van grond- en regenwater, leidingwater en chloorhoudend water in tuinen van particulieren en in volkstuinten.

Het product is niet geschikt om langdurig te gebruiken (professioneel gebruik).

Het product is niet geschikt om continu te laten pompen.

1.3.1.1 Pompvloeistoffen:

Met de **GARDENA Besproeiingspomp** mag alleen water worden getransporteerd.



GEVAAR!

Lichamelijk letsel!

Het is verboden zout water, vervuild water, bijtende, licht ontvlambare of explosieve stoffen (bijv. benzine, petroleum, nitroverdundmiddel), olie, stookolie en levensmiddelen te pompen.

1.3.1.2 Drukopvoering:

De ingangsdruk moet door middel van een instelbare drubbegrenzingsklep worden beveiligd. Bij gebruik van de pomp ter drukversterking mag de maximale toegestane binnendruk van 6 bar niet worden overschreden. De maximale ingangsdruk bedraagt derhalve:

GARDENA Besproeiingspomp 5600 art. 9057 → Max. 1,3 bar

GARDENA Besproeiingspomp 6300 art. 9058 → Max. 1,1 bar

De pomp art. 9059 mag niet worden gebruikt voor drukversterking, omdat de pomp 6 bar levert.

1.3.2 Aanvullende veiligheidsaanwijzingen inzake elektriciteit



GEVAAR!

Risico op hartstilstand!

Dit product genereert tijdens bedrijf een elektromagnetisch veld. Dit elektromagnetische veld kan de functionaliteit van actieve of passieve medische implantaten (bijv. pacemakers) beïnvloeden, wat kan leiden tot ernstig letsel of de dood.

→ Raadpleeg uw arts en de fabrikant van uw implantaat voordat u dit product gebruikt.

→ Na gebruik van het product moet de stekker uit het stopcontact worden getrokken.

De pomp moet stabiel worden neergezet op een plaats die niet onder water kan komen te staan. Zorg ervoor dat de pomp niet in het water kan vallen. Plaats de pomp op veilige afstand (min. 2 m) van het transportmedium. Als extra veiligheid kan een toegelaten aardlekschakelaar gebruikt worden.

→ Vraag een erkend elektricien om advies.

De stekker van de pomp moet uit het stopcontact worden getrokken voordat iemand het zwembad ingaat.

Wanneer het netsnoer van dit product beschadigd wordt, moet het door de fabrikant of diens servicedienst of door een dergelijke gekwalificeerde persoon worden vervangen om risico's te voorkomen.

→ Bescherm de stekker en het netsnoer tegen hitte, olie en scherpe randen.

→ Draag de pomp niet aan de kabel en gebruik de kabel niet om de stekker uit het stopcontact te trekken.

→ Plaats de pomp op een plaats waar deze niet onder water kan komen te staan.

→ Regelmatig de aansluitleiding controleren.

→ Onderwerp de pomp vóór gebruik (met name het netsnoer en de stekker) altijd aan een visuele controle.

Een beschadigde pomp mag niet gebruikt worden.

→ Laat de pomp in geval van schade beslist controleren door de GARDENA servicedienst.

Veranderingen in de elektrische installatie mogen alleen worden uitgevoerd door een erkend elektricien.

→ Vóór het vullen, demontage of onderhoud moet de stroomtoevoer naar de pomp worden onderbroken.

→ Wanneer onze pompen met een generator worden gebruikt, moeten de waarschuwingen van de fabrikant van de generator in acht worden genomen.

1.3.2.1 Kabels:

Wanneer er verlengsnoeren worden gebruikt, moeten deze voldoen aan de minimale doorsnedes die staan vermeld in onderstaande tabel:

Spanning	Kabellengte	Doorsnede
230 – 240 V/50 Hz	Max. 20 m	1,5 mm ²
230 – 240 V/50 Hz	20 – 50 m	2,5 mm ²

nl Besproeiingspomp 5600 Silent+/ 6300 SilentComfort/6500 SilentComfort

1. VEILIGHEIDSAANWIJZINGEN	19
2. MONTAGE	20
3. BEDIENING	21
4. ONDERHOUD	21
5. OPBERGEN	22
6. STORINGEN VERHELPEN	22
7. TECHNISCHE GEGEVENS	23
8. TOEBEHOREN/ONDERDELEN	23
9. SERVICE	23
10. AFVOEREN	23

Vertaling van de originele instructies.

1. VEILIGHEIDSAANWIJZINGEN

1.1 Uitleg van de symbolen



Lees de gebruiksaanwijzing.

1.2 Algemene veiligheidsaanwijzingen

1.2.1 Algemene veiligheidsaanwijzingen voor pompen



GEVAAR!

Elektrische schok!

Risico op letsel door elektrische stroom.

→ Het product moet worden gevoed via een aardlekschakelaar (RCD) met een nominale aardlekstroom van maximaal 30 mA.

→ Trek de stekker van het product uit het stopcontact voordat u het buiten werking stelt, onderhoudswerkzaamheden uitvoert of onderdelen vervangt. Daarbij moet het stopcontact zich binnen uw gezichtsveld bevinden.

1.2.2 Veiligheidsaanwijzingen voor besproeiingspompen

1.2.2.1 Veilige werking:

De watertemperatuur mag niet hoger zijn dan 35 °C.

De pomp mag niet worden gebruikt wanneer zich personen in het water bevinden.

Vervuiling van de vloeistof zou door het weglekken van smeermiddelen kunnen ontstaan.

1.2.2.2 Veiligheidsschakelaar:

Thermische veiligheidsschakelaar:

Bij overbelasting wordt de pomp door de ingebouwde thermische motorveiligheidsschakelaar uitgeschakeld. Nadat de motor voldoende is afgekoeld is de pomp weer bruikbaar.

1.3.3 Aanvullende persoonlijke veiligheidsaanwijzingen



GEVAAR!

Verstikkingsgevaar!

Kleinere onderdelen kunnen gemakkelijk worden ingeslikt.

→ Houd kleine kinderen tijdens de montage uit de buurt.



GEVAAR!

Gevaar voor letsel door heet water!

Het gepompte water staat onder druk en kan, wanneer het direct op het lichaam of in ogen terechtkomt, letsel veroorzaken.

Bij langer gebruik (> 5 min) tegen de gesloten drukzijde kan het water in de pomp heet worden, hetgeen tot verwondingen door heet water kan leiden.

→ Laat de pomp max. 5 minuten tegen de gesloten drukzijde of weg-blijvende watertoevoer in lopen.

Bij het wegblijven van water aan de aanzuigzijde van de pomp, kan het in de pomp aanwezige water zo heet worden, dat dit tot verwondingen kan leiden als het water uit de pomp komt.

→ Onderbreek de stroomtoevoer naar de pomp en laat het water afkoelen.

→ Open geen afsluitdoppen en schroefverbindingen, wanneer het water heet is.

→ Zorg ervoor dat de watertoevoer aan aanzuigzijde gewaarborgd is alvorens de pomp opnieuw in gebruik te nemen en vul de pomp volledig met water.

Wanneer slangen of leidingen in de zon liggen, kunnen deze heel heet worden.

Bij de aansluiting van de pomp op de huiswaterinstallatie moeten de voor het land geldende sanitaire voorschriften worden aangehouden om te voorkomen dat niet-drinkwater wordt teruggezogen.

→ Informeer bij een sanitairspecialist.

Om drooglopen van de pomp te voorkomen dient u erop te letten dat de aanzuig-slang zich steeds in het doorvoermiddel bevindt.

→ Vul de pomp vóór elke ingebruikname tot aan de overloop (min. 2 l) met water!

→ Let erop dat bij het vullen van de pomp met water geen slangen en verbruikers op de pomp zijn aangesloten en de pomp altijd horizontaal staat.

→ Let erop dat de slangen zonder knikken liggen.

Zand en andere schurende stoffen in de doorvoervloeistof leiden tot snellere slijtage en capaciteitsvermindering van de pomp.

→ Gebruik de pomp alleen met een ingebouwd, geïntegreerd filter.

Anders zou de pomp beschadigd kunnen raken.

→ Gebruik bij water dat zand bevat een voorzetfilter voor pompen.

Het pompen van vervuild water, bijv. door stenen, dennennaalden e.d., kan leiden tot beschadiging van de pomp.

→ Pomp geen verontreinigd water.

De minimale doorstroomhoeveelheid bedraagt 90 l/h (1,5 l/min). Aansluitapparaten met een lagere doorvoercapaciteit mogen niet worden gebruikt.

Het aanzuigen van lucht in het aanzuigstelsel kan leiden tot uitval van de pomp en tot meer geluid.

→ Sluit het aanzuigstelsel nauwgezet aan.

→ Controleer de afdichting regelmatig en vervang deze indien nodig.

Gebruik aan aanzuigzijde geen onderdelen van een steekstelsel voor de waterslang.

Aan aanzuigzijde moet een vacuumbestendige aanzuigslang worden gebruikt:

- bijv. de **GARDENA Aanzuigset art. 1411/1412/1418**
- of de **GARDENA Aanzuigslang voor bronnen art. 1729**.
- Aanzuigslangen ② zonder schroefdraadaansluiting via een aanzuigslang-aansluitstuk (bijv. art. 1723/1724) met de aansluiting aan aanzuigzijde verbinden en luchtdicht vastdraaien.

2.2.1 Er zijn 2 soorten aansluitsystemen:

Bestemd voor een platte afdichting:

Er is geen schroefdraadtape nodig.

→ Zorg ervoor dat de platte afdichting ⑥ in het aanzuigslang-aansluitstuk is geplaatst en onbeschadigd is.

Bestemd voor schroefdraadtape (Teflon):

Er is geen platte afdichting nodig.

Een niet-passend afdichtstelsel kan leiden tot lekkages.

→ Gebruik het daarvoor bestemde afdichtstelsel.

1. Zorg ervoor dat de platte afdichting ⑥ in het aanzuigslang-aansluitstuk is geplaatst.
2. Draai de vacuumbestendige aanzuigslang ② luchtdicht op de aansluiting aan aanzuigzijde ①. Daarbij moet het aanzuigslang-aansluitstuk er recht op worden geplaatst [afb. A1].
3. Leg de aanzuigslang ② recht en zonder kronkelingen.
4. Bij aanzuighoogtes hoger dan 3 m: bevestig de aanzuigslang ② extra (bijv. aan een houten paal vastbinden).
Dan wordt de pomp ontlast van het gewicht van de aanzuigslang.

2.3 Slang aan drukzijde aansluiten [afb. A7]:

Om een goede ontluchting te waarborgen, mag de drukslang pas na het vullen van de pomp worden aangesloten (zie **3.1.3 Pomp in gebruik nemen**).

De aansluiting aan drukzijde ③ is voorzien van een buitendraad van 33,3 mm (G 1").

Het aansluitstuk aan drukzijde mag alleen met de hand worden vastgedraaid.

Een geoptimaliseerde benutting van het pompvermogen van de pomp wordt bereikt door aansluiting van 19 mm (3/4")-slangen in combinatie met:

- bijv. de **GARDENA Aansluitset voor pompen art. 1752**
- of met 25 mm (1")-slangen met de **GARDENA GEKA-koppeling met binnendraad art. 7109/GEKA-koppeling art. 7103**.

Aan drukzijde bevinden zich 2 aansluitingen. Een horizontale (180° draaibaar) en een verticale aansluiting. De niet-gebruikte aansluiting moet met de afsluitdop ⑧ worden afgesloten.

Houd of zet de drukslang verticaal vast, zodat knikken van de drukslang bij de verticale uitgang van de pomp wordt voorkomen.

Leg de slang plat op de grond en voorkom dat de slang U-vormig omhoog staat of gewikkeld ligt. Om lucht te laten ontsnappen is het optimaal, wanneer de drukslang volledig is uitgelegd en van de pomp uit gezien een stijgend verloop vertoont.

1. Verbind de drukslang ④ met de aansluiting aan drukzijde ③.
2. Draai de afsluitdop ⑧ op de niet-gebruikte aansluiting aan drukzijde.

2.3.1 Drukslang via het GARDENA steekstelsel aansluiten:

Via het GARDENA-steekstelsel kunnen 19 mm (3/4")-/16 mm (5/8")- en 13 mm (1/2")-slangen aangesloten worden.

Slangdiameter	Pompaansluiting	
13 mm (1/2")	GARDENA Pomp-aansluitset	art. 1750
16 mm (5/8")	GARDENA Kraanstuk GARDENA Slangstuk	art. 18202 art. 18216
19 mm (3/4")	GARDENA Pomp-aansluitset	art. 1752

2. MONTAGE



GEVAAR!

Lichamelijk letsel!

Letselgevaar door onopzettelijk starten.

→ Trek de stekker van het netsnoer uit het stopcontact.

2.1 Standplaats:

- Bij installatie onder de waterspiegel moet een afsluitvoorziening worden ingebouwd, zodat er geen ongewenst waterverlies ontstaat.
- De standplaats moet horizontaal, stevig en droog zijn waardoor de pomp stabiel staat.
- De afstand tot het water moet ten minste 2 meter bedragen.
- De pomp moet op een plaats worden neergezet die niet onder water kan komen te staan.

2.2 Slang aan aanzuigzijde aansluiten [afb. A6]:

De aansluiting aan aanzuigzijde ① heeft een buitendraad van 33,3 mm (G 1").

Aansluitstuk aan aanzuigzijde mag alleen met de hand worden vastgedraaid [afb. A2].

Om de aanzuigtijd te verkorten, adviseren wij het gebruik van een aanzuigslang met terugloopstop, die het zelfstandig leeglopen van de aanzuigslang na uitschakeling van de pomp verhindert [afb. A3].

2.3.2 Parallele aansluiting van meer dan 2 drukslangen:

Bij een parallelle aansluiting van meer dan 2 drukslangen adviseren wij het gebruik van:

- bijv. de **GARDENA 2- of 4-weg waterverdeler art. 8193/8194**
- of het **GARDENA 2-weg ventiel art. 940**.

Deze kunnen direct op de aansluiting aan drukzijde ③ worden geschroefd.

2.4 Art. 9058/9059:

Bodemvochtigheidssensor (optioneel) aansluiten [afb. A8]:

Behalve de tijdsafhankelijke besturing (zie **Bluetooth®-display gebruiksaanwijzing**) bestaat er ook een mogelijkheid rekening te houden met de vochtigheid van de bodem.

Als er voldoende bodemvocht aanwezig is, wordt de geplande irrigatie niet uitgevoerd.

1. Plaats de bodemvochtigheidssensor in de besproeiingszone.
2. Open de vuilafdekking ④.
3. Steek de stekker van de sensor in de sensoraansluiting ② van de pomp.

3. BEDIENING



GEVAAR!

Lichamelijk letsel!

Letselgevaar door onopzettelijk starten.

→ Trek de stekker van het netsnoer uit het stopcontact.

3.1 Pomp starten/stoppen [afb. O1/O2]:



LET OP!

Drooglopen van de pomp!

Zorg ervoor dat de pomp tot aan de overloop (min. 2 l) met water is gevuld, elke keer voordat deze wordt gestart.

3.1.1 Art. 9058/9059:

Bediening via de GARDENA Bluetooth®-app:

Met de gratis **GARDENA Bluetooth®-app** kan de **GARDENA besproeiingspomp Bluetooth®** op elk moment worden bestuurd.

Deze kan via de Apple App Store of de Google Play Store worden gedownload.

→ Zie hiervoor de bijgaande handleiding voor de bediening van het **Bluetooth®-display**.

3.1.2 Art. 9058/9059: Bediening via het display op de pomp:

→ Zie hiervoor de bijgaande handleiding voor de bediening van het **Bluetooth®-display**.

3.1.3 Pomp in gebruik nemen:

1. Verwijder de drukslang (**Out**).
Zo wordt de pomp tijdens het vullen beter ontluicht.
2. Draai de schroefverbinding ⑤ op de vulopening ⑥ met de hand los.
3. Verwijder het filter.
Zo is het waterniveau bij het vullen beter te zien.
4. Vul de pomp via de vulopening ⑥ langzaam met min. 2 liter water totdat er een stabiel waterniveau ter hoogte van de aansluiting aan aanzuigzijde is bereikt [afb. A4].
Het vullen kan tot wel 2 minuten duren.
5. Bij gebruik van een terugslagklep: vul de aanzuigslang met water.
Dit versnelt het aanzuigen.
6. Laat het resterende water in de drukslang ④ wegllopen alvorens de slang aan te sluiten.
Zo kan de lucht tijdens het aanzuigen ontsnappen.
7. Na het vullen van de pomp: verbind de drukslang (**Out**) met de pomp.
8. Plaats het filter weer terug.
9. Draai de schroefverbinding ⑤ op de vulopening ⑥ met de hand vast (niet te vast draaien en geen tang gebruiken).
10. Open eventueel aanwezige afsluitventielen in de drukleiding (aansluitapparaten, waterstop, enz.). Alle verbruikers moeten tot aan de max. mogelijke positie zijn geopend.

11. Steek de stekker van het netsnoer in een stopcontact.

Art. 9058/9059: zie **Bluetooth®-display gebruiksaanwijzing**.

12. Bij hoge aanzuighoogtes: houd de drukslang ④ tijdens het aanzuigen min. 1,8 meter boven de pomp naar boven vast.

13. **Art. 9057:** Druk de Aan-/Uit-schakelaar ⑦ naar de stand **Aan**.
De Aan-/Uit-schakelaar brandt.

Art. 9058/9059: Zie **Bluetooth®-display gebruiksaanwijzing**.

De pomp start en pompt het water nadat het is aangezogen.

De aanzuiging kan tot wel 5 minuten duren.

Art. 9057: Wanneer de pomp na 5 minuten nog geen water pompt:

1. Druk de Aan-/Uit-schakelaar ⑦ naar de stand **Uit**.
De pomp stopt.
2. Laat de pomp afkoelen.
3. Zoek in de **6.4 Tabel met storingen** naar mogelijke oorzaken.
4. Start de pomp opnieuw (zie **3.1.3 Pomp in gebruik nemen**).

3.1.4 Pomp stoppen:

→ **Art. 9057:** Druk de Aan-/Uit-schakelaar ⑦ naar de stand **Uit**.
De pomp stopt en de Aan-/Uit-schakelaar brandt niet meer.

→ **Art. 9058/9059:** Zie **Bluetooth®-display gebruiksaanwijzing**.

3.1.5 Art. 9058/9059:

Wanneer de pomp na 5 minuten nog geen water pompt:

→ Zie **Bluetooth®-display gebruiksaanwijzing**.

3.2 Alleen voor art. 9058/9059: safe-pump-functie:

→ Zie **Bluetooth®-display gebruiksaanwijzing**.

3.3 Tips voor het pompen:

3.3.1 Algemene tip voor de aanzuiging:

De aangegeven maximale zelfaanzuighoogte wordt alleen bereikt, wanneer de pomp via de **vulopening** tot aan de overloop is gevuld en de drukslang ④ tijdens het aanzuigen zover naar boven wordt gehouden, dat er geen water van de pomp via de drukslang ④ kan ontsnappen. Vul de pomp voordat slangen, een vast buizenstelsel, enz. aan drukzijde op de pomp zijn aangesloten. Zo wordt gewaarborgd dat de pomp volledig met water (2 liter) kan worden gevuld (er kan lucht ontsnappen).

De pomp moet met 2 liter water worden gevuld.

3.3.2 Stille modus:

De pomp is stil. Alleen met de juiste installatie kan dit voordeel behouden blijven:

→ Kies een trillingsvrije ondergrond (bijv. niet op platen of kunststof tanks plaatsen).

3.3.3 Max. doorstroomwaarden:

De pomp heeft een bypassventiel om korte aanzuigtijden mogelijk te maken. Bij een open slanguiteinde zonder aansluitapparaten of heel grote slangdiameters, kan het ventiel vanwege de hydraulische drukverhoudingen evt. niet van de aanzuigmodus naar de pompmodus overgaan. Dit kan een verhoogd bedrijfsgeluid veroorzaken. Om het volledige pompvermogen ten volle te benutten, kunt u de wateruitgang vervolgens bij een draaiende motor, gedurende ca. 1 seconde afsluiten (bijv. door de slang te knikken). Hierdoor kan het ventiel de juiste positie aannemen, die met één klik hoorbaar is. In standaardtoepassingen met aansluitapparaten als een broes of sproeier gebeurt dit automatisch.

3.3.4 Montage van het voorzetfilter:

Wanneer een voorzetfilter te lang is, kan het in plaats van verticaal naar beneden, ook in een andere positie (bijv. horizontaal) worden gemonteerd.

4. ONDERHOUD



GEVAAR!

Lichamelijk letsel!

Letselgevaar door onopzettelijk starten.

→ Trek de stekker van het netsnoer uit het stopcontact.

4.1 Pomp reinigen:



GEVAAR!

Lichamelijk letsel!

Verwondingsgevaar en risico op beschadiging van het product.

- Reinig het product niet met water of een waterstraal (in het bijzonder niet onder hoge druk).
- Reinig niet met chemicaliën inclusief benzine of oplosmiddelen. Sommige stoffen kunnen belangrijke kunststof onderdelen beschadigen.

→ Reinig de behuizing van de pomp met een vochtige doek.

4.2 Pomp doorspoelen:

Na het pompen van chloorhoudend water moet de pomp worden doorspoeld.

1. Pomp lauwwarm water (max. 35 °C) evt. met toevoeging van een mild reinigingsmiddel (bijv. afwasmiddel), tot het gepompte water helder is.
2. Voer de restanten af volgens de lokaal geldige richtlijn betreffende afvalverwijdering.

5. OPBERGEN

5.1 Buitenbedrijfstelling [afb. S1]:



LET OP!

Beschadiging van de pomp door vorst!

→ Berg de pomp op een vorstbestendige plaats op.

Het product moet voor kinderen ontoegankelijk worden bewaard.

1. Trek de stekker van het netsnoer uit het stopcontact.
2. Sluit eventueel aanwezige afsluitventielen in de aanzuigleiding.
3. Open eventueel aanwezige afsluitventielen in de drukleiding (aansluitapparaten, waterstop, enz.).
Zo wordt de drukzijde drukloos.
4. Draai de schroefverbinding ③ op de vulopening ⑥ en de wateraftapschroef ⑧ met de hand los.
Zo wordt de pomp leeggemaakt.
5. Zet de pomp schuin in de richting van de afvoer (ca. 80°) zodat de pomp volledig leegloopt.
6. Draai de aanzuigslang en de drukslang van de pomp af.
7. Draai de schroefverbinding ⑤ op de vulopening ⑥ en de wateraftapschroef ⑧ met de hand vast (gebruik geen tang).
8. Reinig de pomp (zie 4. ONDERHOUD).
9. Berg de pomp op een droge, dichte en vorstbestendige plaats op.

6. STORINGEN VERHELPELEN



GEVAAR!

Lichamelijk letsel!

Letselgevaar door onopzettelijk starten.

→ Trek de stekker van het netsnoer uit het stopcontact.

6.1 Loopwiel losmaken [afb. T1/T2]:

Een door vuil geblokkeerd loopwiel kan worden losgemaakt.

1. **Alleen voor art. 9058/9059:**
Trek de vuilafdekking ① van de bodemvochtigheidssensor af of koppel de aangesloten bodemvochtigheidssensor los.
2. Draai de 6 schroeven ⑨, ⑩ en ⑪ eruit.
3. Trek de beide schalen ⑩ eraf.
4. Trek de rubberen stop ⑪ van de as van het loopwiel ⑫.
5. Draai de as van het loopwiel ⑫ met een geïsoleerde schroevendraaier met de wijzers van de klok mee.
Zo wordt het geblokkeerde loopwiel losgemaakt.

6. Monteer de rubberen stop ⑪ en de beide schalen ⑩ weer in omgekeerde volgorde.

Let er hierbij op dat de schroeven ⑨, ⑩ en ⑪ al naargelang lengte aan de juiste schroefgaten worden toegewezen.

7. **Alleen voor art. 9058/9059:**

Steek de vuilafdekking ① van de bodemvochtigheidssensor weer in of koppel de bodemvochtigheidssensor weer aan.

6.2 Filter reinigen [afb. T3]:

Wanneer de pomp niet start of tijdens het gebruik plotseling stil blijft staan, zou dit aan een verstopt filter kunnen liggen.

1. Sluit alle aanwezige afsluitventielen aan aanzuigzijde.
2. Open eventueel aanwezige afsluitventielen in de drukleiding (aansluitapparaten, waterstop, enz.).
Zo wordt de drukzijde drukloos.
3. Draai de schroefverbinding ⑤ op de vulopening ⑥ met de hand los.
4. Trek het filter ⑬ verticaal uit de vulopening ⑥.
5. Houd de beker ⑭ vast en draai het filter ⑬ tegen de wijzers van de klok in uit de beker ⑭ (bajonetsluiting).
6. Reinig de beker ⑭ onder stromend water.
7. Reinig het filter ⑬ bijv. met een zachte borstel.
8. Monteer het filter ⑬ weer in omgekeerde volgorde.

6.3 Alleen voor art. 9058/9059:

Doorstroomsensor reinigen [afb. T1/T4]:

1. **Alleen voor art. 9058/9059:**
Trek de vuilafdekking ① van de bodemvochtigheidssensor af of koppel de aangesloten bodemvochtigheidssensor los.
2. Draai de 6 schroeven ⑨, ⑩ en ⑪ eruit (zie **6.1 Loopwiel losmaken**).
3. Trek de beide schalen ⑩ eraf.
4. Draai de dop ⑮ er met een inbussleutel (wijdte 10) tegen de wijzers van de klok in uit.
5. Trek de doorstroomsensor ⑯ uit de sensoropening ②.
6. Reinig de doorstroomsensor ⑯ onder stromend water.
7. Reinig de sensoropening ② met een vochtige doek (zonder reinigingsmiddel).
8. Controleer de beweeglijkheid van de doorstroomsensor ⑯.
9. Monteer de doorstroomsensor ⑯ weer in omgekeerde volgorde.
10. Monteer de beide schalen ⑩ weer in omgekeerde volgorde.
11. **Alleen voor art. 9058/9059:**
Steek de vuilafdekking ① van de bodemvochtigheidssensor weer in of koppel de bodemvochtigheidssensor weer aan.

6.4 Storingen-tabel:

Voor art. 9058/9059: zie aanvullend de uitleg van het display in de Bluetooth®-display gebruiksaanwijzing.

Probleem	Mogelijke oorzaak	Oplossing
Pomp loopt maar zuigt niet aan	Lekke resp. defecte aanzuigleiding [afb. A2].	→ Controleer of de aanzuigleiding beschadigd is en dicht deze luchtdicht af.
	Pomp zuigt op een verbindingspunt lucht aan [afb. A2].	→ Dicht de verbindingen aan aanzuigzijde luchtdicht af.
	Geen water in de regenput, het waterreservoir of de waterleiding enz. aanwezig.	→ Zorg dat er water aan aanzuigzijde kan worden toegevoerd.
	Pomp werd niet gevuld met water [afb. A4].	→ Vul de pomp (zie 3.1.3 Pomp in gebruik nemen).
	Water ontsnapt bij het aanzuigen via de drukslang.	1. Vul de pomp opnieuw. 2. Houd de drukslang omhoog. 3. Start de pomp opnieuw (zie 3.1.3 Pomp in gebruik nemen).
	Een absoluut luchtdichte verbinding wordt verkregen met de GARDENA aanzuigslangen (zie 8. TOEBEHOREN/ONDERDELEN).	
	Schroefverbinding op de vulopening is lek [afb. A2].	→ Controleer de afdichting (evt. vervangen) en draai de schroefverbinding met de hand stevig vast (gebruik geen tang).

Probleem	Mogelijke oorzaak	Oplossing
Pomp loopt maar zuigt niet aan	Er kan geen lucht ontsnappen, omdat de drukleiding dicht is resp. er restwater in de drukslang zit.	→ Open de aanwezige afsluitventielen in de drukleiding (bijv. sproeier) of maak de drukslang leeg.
	Er kan geen lucht ontsnappen, omdat de drukslang gewikkeld is.	1. Leg de drukslang over de gehele lengte recht uit. 2. Leg de slang vanaf de uitgang van de pomp naar boven. 3. Laat de drukslang bij de uitgang van de pomp niet knikken. 4. Zet alle verbruikers maximaal open.
	Aanzuigtijd van 5 min. werd niet afgewacht.	→ Wacht max. 5 min. totdat de pomp water pompt.
	Aanzuigfilter of terugloopstop in de aanzuigslang zijn verstopt.	→ Reinig het aanzuigfilter of de terugloopstop.
	Uiteinde aanzuigslang is niet onder water [afb. A5].	→ Dompel het uiteinde van de aanzuigslang dieper in het water.
Aanzuighoogte is te hoog [afb. A5].	→ Verklein de aanzuighoogte.	
Bij andere aanzuigproblemen GARDENA aanzuigslang met terugslagklep (zie 8. TOEBEHOREN/ONDERDELEN) gebruiken. Vul de pomp met water alvorens te starten.		

Pomp begint niet of stopt plotseling tijdens werking	Thermische veiligheids-schakelaar heeft de pomp uitgeschakeld vanwege oververhitting.	→ Laat de pomp afkoelen, maak deze leeg en vul de pomp opnieuw. → Neem de maximale vloeistoftemperatuur in acht (35 °C).
	Pomp krijgt geen stroom.	→ Controleer de zekeringen en elektrische steekverbindingen.
	Aardlekschakelaar is geactiveerd (lekstroom).	→ Trek de stekker uit het stopcontact en wend u tot de GARDENA servicedienst.
	Pomp is niet ingeschakeld.	→ Druk de Aan-/Uit-schakelaar naar de stand Aan .

Pomp loopt, maar doorvoercapaciteit gaat plotseling achteruit	Uiteinde aanzuigslang is niet onder water [afb. A5].	→ Dompel het uiteinde van de aanzuigslang dieper in het water.
	Aanzuigfilter of terugloopstop in de aanzuigslang zijn verstopt.	→ Reinig het aanzuigfilter of de terugloopstop.
	Geen water in de regenput, het waterreservoir of de waterleiding enz. aanwezig.	→ Zorg dat er water aan aanzuigzijde kan worden toegevoerd.
	Aanzuigleiding is lek [afb. A2].	→ Verhelp de lekkage.
	Het loopwiel is geblokkeerd.	→ Maak het loopwiel los.
	Drukslang is geknikt.	→ Leg de drukslang zonder knikken en zorg dat er geen knik zit in de drukslang bij de uitgang van de pomp.

Schroefverbinding van het filter kan niet met de hand worden opgedraaid	Schroefdraad is vuil.	→ Gebruik een waterpomptang om open te draaien. → Reinig de schroefdraad op het filter en in de pomp.
--	-----------------------	--

AANWIJZING:

Reparaties mogen alleen door de GARDENA servicecenters en door specialzaken worden uitgevoerd, die door GARDENA zijn goedgekeurd.
→ Wendt u zich bij andere storingen tot het GARDENA servicecenter.

7. TECHNISCHE GEGEVENS

Besproeiingspomp	Eenheid	Waarde (art. 9057)	Waarde (art. 9058)	Waarde (art. 9059)
Nominaal vermogen	W	900	1050	1300
Netspanning	V (AC)	230	230	230
Netfrequentie	Hz	50	50	50
Max. doorvoercapaciteit	l/h	5600	6300	6500

Besproeiingspomp	Eenheid	Waarde (art. 9057)	Waarde (art. 9058)	Waarde (art. 9059)
Max. druk/ max. opvoerhoogte	bar / m	4,7 / 47	4,9 / 49	6,0 / 60
Max. zelfaanzuighoogte	m	8	8	8
Toegestane binnendruk (aan drukzijde)	bar	6	6	6
Aansluitkabel	m	1,5 (H07RN-F)	1,5 (H07RN-F)	1,5 (H07RN-F)
Gewicht zonder kabel (ca.)	kg	10	10,7	11,8
Geluidsdruk niveau L_{pa} Afstand:				
1 m	dB	58	59	60
5 m		45	45	46
10 m		38	39	40
Geluidsvermogensniveau L_{WA} gemeten/gegarandeerd Onzekerheid k_{WA}	L_{WA} dB (A)	67 / 69 / 2,67	68 / 70 / 2,29	68 / 71 / 2,78
Max. doorvoervloeistof-temperatuur	°C	35	35	35
Meetmethoden volgens: ¹⁾ RL 2000/14/EU				

8. TOEBEHOREN/ONDERDELEN

GARDENA Aanzuigslangen	Knik- en vacuumbestendig, naar keuze verkrijgbaar per meter art. 1720/1721 (19 mm (3/4")/25 mm (1")) zonder armaturen of als vaste lengte art. 1411/1418 compleet met armaturen.	
GARDENA Aanzuigslang-aansluitstuk	Voor aansluiting aan de aanzuigzijde.	art. 1723/1724
GARDENA Aansluitset voor pompen	Voor aansluiting aan de drukzijde.	art. 1750/1752
GARDENA Aanzuigfilter met terugslagklep	Als aanvulling voor aanzuigslang per meter.	art. 1726/1727/1728
GARDENA Voorzetfilter voor pompen	Aanbevolen bij het pompen van zandhoudend water.	art. 1730/1731
GARDENA Aanzuigslang voor bronnen	Voor een vacuüm vaste aansluiting van de pomp op geslagen bronnen of stijve buizen. Lengte 0,5 m. Met tweezijdig 33,3 mm (G1)-binnendraad.	art. 1729
GARDENA Drijvend afzuigstelsysteem	Voor aanzuigen onder het wateroppervlak zonder vervuiling.	art. 1417
GARDENA Snelkoppeling	Voor aansluiting van 1"-drukslangen aan drukzijde.	art. 7109/7103
GARDENA Bodemvochtigheidssensor	Voor besproeiing afhankelijk van de vochtigheid van de bodem.	art. 1188/1867
GARDENA Verlengsnoer (lengte: 10 meter)	Voor verlenging van de sensorkabel tot maximaal 105 meter.	art. 1868

9. SERVICE

Neem contact op met het adres op de achterzijde.

10. AFVOEREN

10.1 Pomp afvoeren:

(conform richtlijn 2012/19/EU)



Het product mag niet met het normale huishoudelijke afval worden afgevoerd. Het moet volgens de geldende lokale milieuvorschriften worden afgevoerd.

BELANGRIJK!

→ Voer het product via of door uw plaatselijke recyclinginstantie af.

Pumpen-Kennlinien
Performance characteristics
Courbes de performance
Prestatiegrafiek
Kapacitetskurva
Ydelses karakteristika
Pumpun ominaiskäyrä
Pumpekarakteristikk
Curva di rendimento
Curva característica de la bomba

Características de performance
Charakterystyka pompy
Szivattyú-jelleggörbe
Charakteristika čerpadla
Charakteristiky čerpadla
Χαρηκτηριστικό διάγραμμα
Χαρηκτηριστικα насосα
Karakteristika črpalka
Obilježja pumpe
Karakteristika pumpe

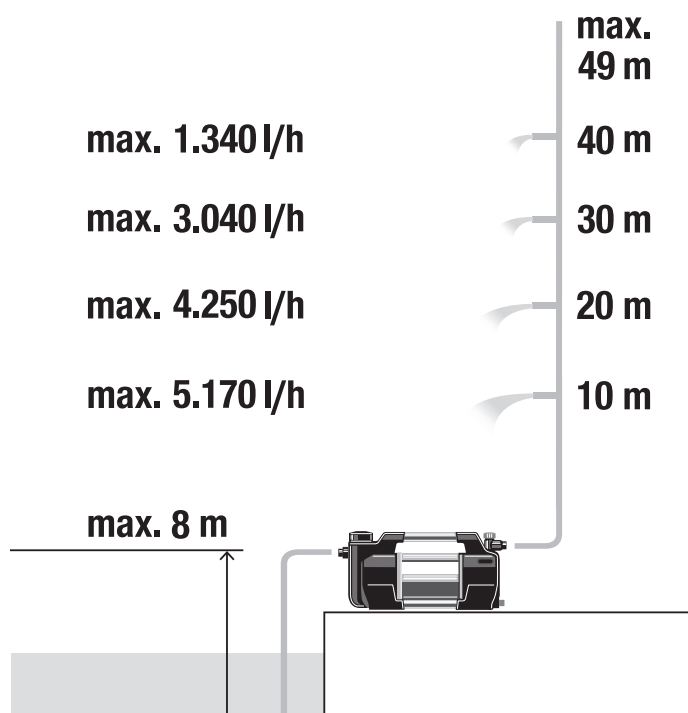
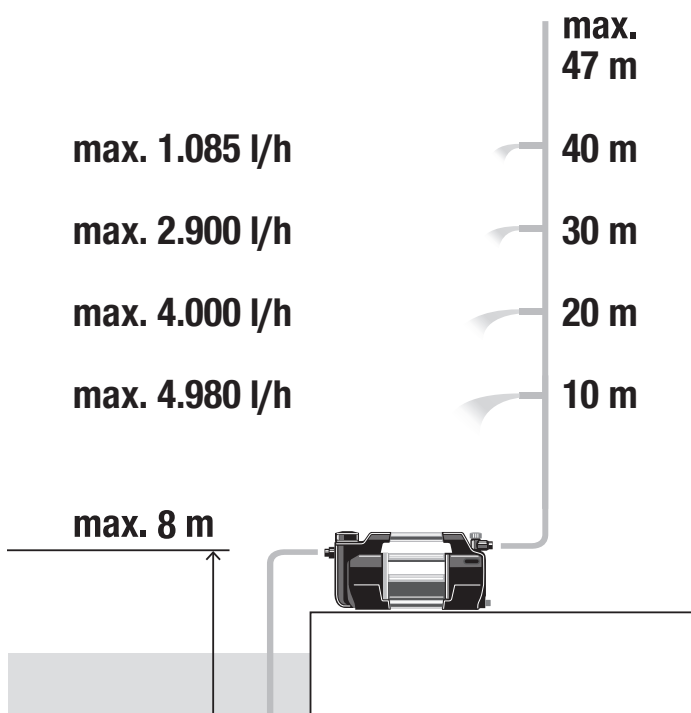
Κριβα χαρηκτηριστικι насосα
Caracteristică pompă
Pompa karakter eğrisi
Помпена характеристика
Fuqia e pompës
Pumba karakteristik
Siurblio charakteristinė kreivė
Sūkņa raksturlīkne

5600 Silent+

Art. 9057

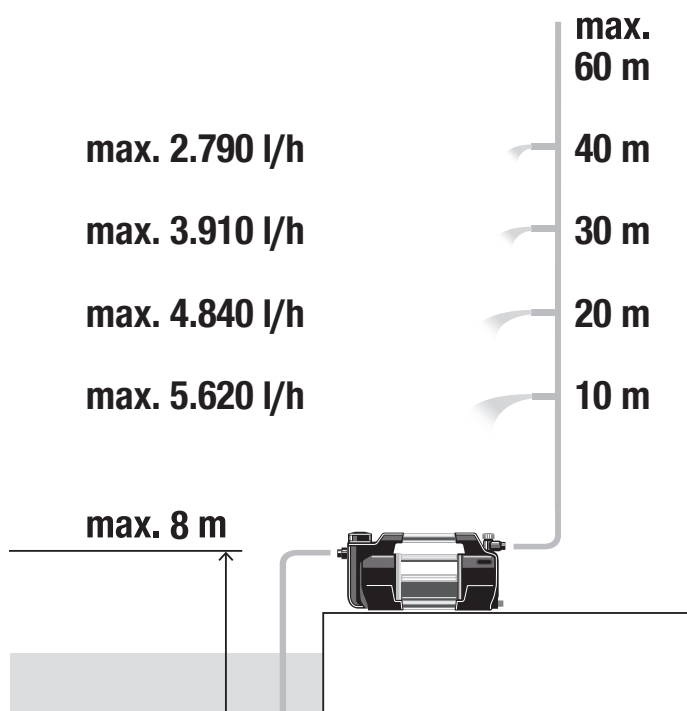
6300 SilentComfort

Art. 9058



6500 SilentComfort

Art. 9059





<p>de EU-Konformitätserklärung für Art. 9058/9059 Hiermit erklärt die GARDENA Manufacturing GmbH, dass der Funkenlagentyp (Art. 9058/9059) der Richtlinie 2014/53/EU entspricht. Der vollständige Text der EU-Konformitätserklärung ist unter folgender Internetadresse verfügbar: http://www.gardena.com/int/support/safety-regulations</p>
<p>en EC Declaration of Conformity for Art. 9058/9059 Hereby, GARDENA Manufacturing GmbH declares that the radio equipment type (Art. 9058/9059) is in compliance with directive 2014/53/EU. The full text of the EC declaration of conformity is available at the following internet address: http://www.gardena.com/int/support/safety-regulations</p>
<p>fr Déclaration de conformité CE pour réf. 9058/9059 Par la présente, GARDENA Manufacturing GmbH déclare que le type d'installation radioélectrique (réf. 9058/9059) est conforme à la directive 2014/53/UE. Le texte intégral de la déclaration de conformité européenne est disponible sur Internet à l'adresse suivante : http://www.gardena.com/int/support/safety-regulations</p>
<p>nl EU-conformiteitsverklaring voor Art. 9058/9059 Hiermee verklaart GARDENA Manufacturing GmbH, dat het type radioapparatuur (Art. 9058/9059) voldoet aan de richtlijn 2014/53/EU. De volledige tekst van de EU-conformiteitsverklaring is beschikbaar op het volgende internetadres: http://www.gardena.com/int/support/safety-regulations</p>
<p>sv EU-försäkran om överensstämmelse för art. 9058/9059 Härmed försäkras GARDENA Manufacturing GmbH, att signalutrustningstypen (Art. 9058/9059) uppfyller direktiv 2014/53/EU. Den kompletta texten för EU-försäkran om överensstämmelse finns på följande webbadress: http://www.gardena.com/int/support/safety-regulations</p>
<p>da EU-overensstemmelseserklæring til varenr. 9058/9059 Hermed erklærer GARDENA Manufacturing GmbH, at det trådløse anlæg (varenr. 9058/9059) er i overensstemmelse med direktivet 2014/53/EU. EU-overensstemmelseserklæringens tekst findes i sin helhed på følgende internetadresse: http://www.gardena.com/int/support/safety-regulations</p>
<p>fi EU-vaatimustenmukaisuusvakuutus tuotteelle 9058/9059 GARDENA Manufacturing GmbH vakuuttaa täten, että radiolaitteistotyyppi (tuotenumro 9058/9059) vastaa direktiiviä 2014/53/EU. EY-vaatimustenmukaisuusvakuutuksen täydellinen teksti on saatavilla seuraavasta osoitteesta internetissä: http://www.gardena.com/int/support/safety-regulations</p>
<p>it Dichiarazione di conformità UE per art. 9058/9059 GARDENA Manufacturing GmbH dichiara con la presente che la tipologia di apparecchiatura radio (art. 9058/9059) è conforme alla Direttiva 2014/53/UE. Il testo completo della dichiarazione di conformità UE è disponibile al seguente indirizzo web: http://www.gardena.com/int/support/safety-regulations</p>
<p>es Declaración de conformidad de la UE para ref. 9058/9059 Con la presente, GARDENA Manufacturing GmbH declara que el tipo de equipo radioeléctrico (ref. 9058/9059) corresponde a la directiva 2014/53/UE. El texto completo de la Declaración de Conformidad de la UE se puede consultar en la siguiente dirección de Internet: http://www.gardena.com/int/support/safety-regulations</p>
<p>pt Declaração de conformidade UE para n.º ref. 9058/9059 A GARDENA Manufacturing GmbH declara, por este meio, que o tipo de equipamento de rádio (n.º ref.9058/9059) cumpre a Diretiva 2014/53/UE. O texto na íntegra da declaração de conformidade UE está disponível no seguinte endereço na Internet: http://www.gardena.com/int/support/safety-regulations</p>
<p>pl Deklaracja zgodności UE dla art. 9058/9059 GARDENA Manufacturing GmbH oświadcza, że typ urządzenia radiowego (art. 9058/9059) jest zgodny z Dyrektywą 2014/53/UE. Kompletny tekst deklaracji zgodności UE jest dostępny pod adresem: http://www.gardena.com/int/support/safety-regulations</p>
<p>hu EU megfeleléségi nyilatkozat a 9058/9059 cikksz. termékhez A GARDENA Manufacturing GmbH ezennel kijelenti, hogy a rádióberendezés (cikksz. 9058/9059) típusa megfelel a 2014/53/EU irányelv előírásainak. Az EU szabvány-megfelelési nyilatkozat teljes szövege a következő internet címen áll rendelkezésre: http://www.gardena.com/int/support/safety-regulations</p>
<p>cs EU prohlášení o shodě pro č.v. 9058/9059 Tímto prohlašuje GARDENA Manufacturing GmbH, že rádiová zařízení (č.v. 9058/9059) odpovídají směrnici 2014/53/EU. Úplný text EU prohlášení o shodě je k dispozici na následující adrese: http://www.gardena.com/int/support/safety-regulations</p>
<p>sk EÚ vyhlásenie o zhode pre č.v. 9058/9059 Spoločnosť GARDENA Manufacturing GmbH týmto vyhlasuje, že typ rádiového zariadenia (č.v. 9058/9059) je v zhode so smernicou 2014/53/EÚ. Celý text ES vyhlásenia o zhode nájdete na tejto internetovej adrese http://www.gardena.com/int/support/safety-regulations</p>
<p>el Δήλωση συμμόρφωσης ΕΕ για το προϊόν 9058/9059 Με το παρόν η GARDENA Manufacturing GmbH δηλώνει ότι ο τύπος του συστήματος ραδιοσυνοχής (Κωδ. 9058/9059) πληροί τις απαιτήσεις της οδηγίας 2014/53/ΕΕ. Το πλήρες κείμενο της δήλωσης συμμόρφωσης ΕΕ διατίθεται στην παρακάτω ηλεκτρονική διεύθυνση: http://www.gardena.com/int/support/safety-regulations</p>
<p>sl Izjava EU o skladnosti za art.-št. 9058/9059 Podjetje GARDENA Manufacturing GmbH izjavlja, da tip radijske naprave (art.-št. 9058/9059) ustreza Direktivi 2014/53/EU. Celotno besedilo EU-izjave o skladnosti je na voljo na naslednjem spletnem naslovu: http://www.gardena.com/int/support/safety-regulations</p>
<p>hr EU izjava o skladnosti za br. art. 9058/9059 Ovimе tvrtka GARDENA Manufacturing GmbH izjavljuje da tip radijskog sustava (br. art. 9058/9059) odgovara Direktivi 2014/53/EU. Kompletan tekst EU izjave o skladnosti dostupan je na sljedećoj internetskoj stranici: http://www.gardena.com/int/support/safety-regulations</p>
<p>ro Declarație de conformitate UE pentru art. 9058/9059 Prin prezenta GARDENA Manufacturing GmbH declară că tipul de echipament hertzian (art. 9058/9059) corespunde Directivei 2014/53/UE. Textul complet al Declarației de conformitate UE este disponibil la următoarea adresă de Internet: http://www.gardena.com/int/support/safety-regulations</p>
<p>bg ЕС декларация за съответствие за Art. 9058/9059 GARDENA Manufacturing GmbH декларира с настоящото, че типът радиооборудване (Art. 9058/9059) отговаря на Директива 2014/53/ЕС. Пълният текст на ЕС Декларацията за съответствие е на разположение на следния интернет-адрес: http://www.gardena.com/int/support/safety-regulations</p>
<p>et ELi vastavusdeklaratsioon tootele 9058/9059 Käesolevaga kinnitab GARDENA Manufacturing GmbH, et raadioseadmete tüüp (art 9058/9059) vastab direktiivile 2014/53/EL. EL-i vastavusdeklaratsiooni täielik tekst on saadaval järgmiselt internetiaadressilt: http://www.gardena.com/int/support/safety-regulations</p>
<p>lt Gam. 9058/9059 ES atitikties deklaracija GARDENA Manufacturing GmbH patvirtina, kad radijo ryšio įrenginių tipas (gaminys 9058/9059) atitinka Direktyvą 2014/53/ES. Visą ES atitikties deklaracijos tekstą galite rasti šiuo interneto adresu: http://www.gardena.com/int/support/safety-regulations</p>
<p>lv ES atbilstības deklarācija precei 9058/9059 Ar šo uzņēmums GARDENA Manufacturing GmbH deklarē, ka radioiekārtas tips (preces nr. 9058/9059) atbilst Direktīvas 2014/53/ES prasībām. ES atbilstības deklarācijas teksta pilna versija ir pieejama šādā tīmekļa vietnē: http://www.gardena.com/int/support/safety-regulations</p>



de	EU-Konformitätserklärung		Der Unterzeichnende bestätigt als Bevollmächtigte des Herstellers, der GARDENA Germany AB, PO Box 7454, S-103 92, Stockholm, Schweden, dass das (die) nachfolgend bezeichnete(n) Gerät(e) in der von uns in Verkehr gebrachten Ausführung die Anforderungen der harmonisierten EU-Richtlinien, EU-Sicherheitsstandards und produktspezifischen Standards erfüllt / erfüllen. Bei einer nicht mit uns abgestimmten Änderung des (der) Geräte(s) verliert diese Erklärung ihre Gültigkeit. Konformitätsbewertungsverfahren nach 2000/14/EG Art. 14 Anhang V, Schall-Leistungspegel: gemessen/garantiert ⁽¹⁾ Hinterlegte Dokumentation ⁽²⁾ Anbringungs-jahr der CE-Kennzeichnung: 2022 Ulm, den 01.11.2022
	Gartenpumpe	Art.-Nr.	
en	EC Declaration of Conformity		The undersigned hereby certifies as the authorized representative of the manufacturer, GARDENA Germany AB, PO Box 7454, S-103 92, Stockholm, Sweden, that, when leaving our factory, the unit(s) indicated below is / are in accordance with the harmonised EU guidelines, EU standards of safety and product specific standards. This certificate becomes void if the unit(s) is / are modified without our approval. Conformity Assessment procedure according to 2000/14/EC Art.14 Annex V, Noise level: measured/guaranteed ⁽¹⁾ Deposited Documentation ⁽²⁾ Year of CE marking: 2022 Ulm, 01/11/2022
	Garden pump	Art. No.	
fr	Déclaration de conformité CE		Le soussigné déclare, en tant que mandataire du fabricant, la GARDENA Germany AB, PO Box 7454, S-103 92, Stockholm, Suède, qu'à la sortie de ses usines le matériel neuf désigné ci-dessous était conforme aux prescriptions des directives européennes énoncées ci-après et conforme aux règles de sécurité et autres règles qui lui sont applicables dans le cadre de l'Union européenne. Toute modification portée sur ce(s) produit(s) sans l'accord express de notre part supprime la validité de ce certificat. Procédure d'évaluation de la conformité: Selon 2000/14/CE art. 14 Annexe V, Puissance acoustique: mesurée/garantie ⁽¹⁾ Documentation déposée ⁽²⁾ Année d'apposition du marquage CE: 2022 Fait à Ulm 01/11/2022
	Pompe d'arrosage de surface	Référence	
bg	ЕС-Декларация за съответствие		Долноподписаният удостоверява като пълномощник на производителя GARDENA Germany AB, PO Box 7454, S-103 92, Стокхолм, Швеция, че по-долу описаният(ите) уред(и) във варианта на изпълнение пуснат от нас на пазара изпълнява / изпълняват изискванията на хармонизираните ЕС-директиви, ЕС-норми за безопасност и специфичните норми за продукцията. В случай на промяна на уреда(ите), която не е съгласувана с нас, тази декларация губи своята валидност. Процедура за оценка на съответствието съгласно 2000/14/ЕО, член 14, приложение V, Ниво на шум: измерено/гарантирано ⁽¹⁾ Внесени документи ⁽²⁾ Година на CE маркировка: 2022 Улм, 01.11.2022 г.
	Градинска помпа	№ на артикула	
cs	EU prohlášení o shodě		Podepsaná osoba zplnomocněná výrobcem GARDENA Germany AB, PO Box 7454, S-103 92, Stockholm, Švédsko potvrzuje, že v následujícím uvedený(-é) přístroj(-e) v provedení námi uvedeném na trh splňuje / splňují požadavky směrnice EU, bezpečnost-ních norem EU a norem specifických pro výrobek. V případě změny přístroje(-ů), která s námi nebyla dohodnuta, ztrácí toto prohlášení svou platnost. Postup posouzení shody proveden podle nařízení 2000/14/ES, čl.14, příloha V, Hladina hluku: naměřená / zaručená ⁽¹⁾ Uložená dokumentace ⁽²⁾ Rok označení CE: 2022 Ulm, 01.11.2022
	Zahradní čerpadlo	Č. Výrobku	
da	EU-overensstemmelseserklæring		Underskriveneren bekræfter som fuldmægtig for producenten, GARDENA Germany AB, PO Box 7454, S-103 92, Stockholm, Sverige, at det (de) efterfølgende betegnede apparat(er) i den af os markedsførte udførelse opfylder kravene i de harmoniserede EU-direktiver, EU-sikkerhedsstandarder og produktspecifikke standarder. Foretages en ændring af apparatet/ apparaterne, der ikke er aftalt med os, mister denne erklæring sin gyldighed. Procedure for overensstemmelsesvurdering i henhold til 2000/14/EF art. 14 bilag V, Støjniveau: målt/ garanteret ⁽¹⁾ Deponeret dokumentation ⁽²⁾ År for CE-mærkning: 2022 Ulm, 01-11-2022
	Trykpumpe	Vare-nr.	
el	Δήλωση συμμόρφωσης ΕΕ		Ο υπογεγραμμένος βεβαιώνει ως πληρεξούσιος του κατασκευαστή, της εταιρείας GARDENA Germany AB, Τ.Θ. 7454, S-103 92, Στοκχόλμη, Σουηδία, ότι η (οι) παρακάτω αναφερόμενη(ες) συσκευή(ές) στην έκδοση που τίθεται από εμάς σε κυκλοφορία πληροί/πλη-ρούν τις απαιτήσεις των εναρμονισμένων οδηγιών της ΕΕ, προτύπων ασφαλείας της ΕΕ και των ειδικών για το προϊόν προτύπων. Σε περίπτωση τροποποίησης της (των) συσκευής(ών) χωρίς προηγούμενη συνεννόηση με την εταιρεία μας παύει να ισχύει η δήλωση. Διαδικασία αξιολόγησης της συμμόρφωσης σύμφωνα με το άρθρο 14 του παραρτήματος V της 2000/14/ΕΚ, Επίπεδο θορύβου: μετρούμενο / εγγυημένο ⁽¹⁾ Κατατεθείσα τεκμηρίωση ⁽²⁾ Έτος σήμανσης CE: 2022 Ulm, 2022-11-01
	Αντλία κήπου	Αρ. είδους	
es	Declaración de conformidad de la UE		El firmante confirma, en calidad de apoderado del fabricante GARDENA Germany AB, PO Box 7454, S-103 92 Estocolmo (Suecia), que el / los aparato(s) mencionado(s) a continuación cumple(n), en la versión lanzada al mercado por nuestra empresa, los requisitos de las directivas de la UE armonizadas, los estándares de seguridad de la UE y los estándares específicos del producto. La presente declaración perderá su validez si se modifica(n) el / los aparato(s) sin previa aprobación por nuestra parte. Procedimiento de evaluación de la conformidad según la norma 2000/14/CE Art. 14 Anexo V, Nivel sonoro: medido/garantizado ⁽¹⁾ Documentación depositada ⁽²⁾ Año de marcado CE: 2022 Ulm (Alemania), 01-11-2022
	Bomba para jardín	N.º de artículo	
et	EU-vaatimustenmukaisuusvakuutus		Allakirjutanu kinnitab tootja, GARDENA Germany AB, PO Box 7454, S-103 92, Stockholm, Roots, poolt volitatud isikuna, et järgnevalt nimetatud seade (seadmed) täidab (täidavad) meie poolt turule toodud versiooni kujul harmoneeritud EL-i direktiivide, EL-i ohutusstandardite ja tooteühiste standardite nõuded. Seadmel (seadmetel) meiega kooskõlastamata muudatuse tegemise korral kaotab käesolev deklaratsioon oma kehtivuse. Vastavushindamismenetlus vastavalt 2000/14/EÜ artiklile 14 V lisa, müratase: mõõdetud / garanteeritud ⁽¹⁾ Talletatud dokumentatsioon ⁽²⁾ CE-märgise aasta: 2022 Ulm, 2022-11-01
	Aiapump	Tootenr	
fi	EY-vaatimustenmukaisuusvakuutus		Allekirjoittanut vahvistaa valmistajan, GARDENA Germany AB, PO Box 7454, S-103 92, Tukholma, Ruotsi, valtuuttamana henkilönä, että seuraava laite täyttää / seuraavat laitteet täyttävät meidän toimittamassa mallissa yhdenmukaistettujen EU-direktiivien, EU-turvallisuusmääräysten ja tuotekohtaisten standardien vaatimukset. Laitteen / laitteiden muutoksissa, joista ei ole sovittu meidän kanssamme, menettää tämä selvitys voimassalonsa. Vaatimustenmukaisuuden arviointi direktiivin 2000/14/EY 14 artiklan liitteen V mukaisesti, Äänitaso: mitattu/taattu ⁽¹⁾ Dokumentointi ⁽²⁾ CE-merkinnän vuosi: 2022 Ulm, 01.11.2022
	Puutarhapumppu	Tuotenumero	
hr	EU izjava o sukladnosti		Dolje potpisani kao opunomoćenik proizvođača, tvrtke GARDENA Germany AB, PO Box 7454, S-103 92, Stockholm, Švedska, potvrđujemo da niže navedeni uređaj(i) odgovarajuće izvedbe koji / koje smo iznijeli na tržište ispunjavaju kriterije uskladenih direktiva EU i sigurnosnih standarda EU kao i standarda koji se tiču proizvođa. Ova izjava gubi valjanost u slučaju izmjena u standardima koje nisu prethodno ugovorene s nama. Postupak procjene sukladnosti prema sa Direktivom 2000/14/EC čl.14 Dodatkom V, Razina buke: izmjerena/garantirana ⁽¹⁾ Prikupljena dokumentacija ⁽²⁾ Godina CE oznake: 2022 Ulm, 01.11.2022.
	Vrtna pumpa	Kat. br.	
hu	EU megfeleléségi nyilatkozat		Az alulírott, a GARDENA Germany AB, Pf. 7454, S-103 92, Stockholm, Svédország megbízotti minőségében megerősíti, hogy az általunk alábbi kiviteltben forgalomba hozott, lent nevezett eszköz(ök) megfelel(nek) az uniós irányelvekkel összhangba hozott nemzeti előírások követelményeinek, az EU biztonsági szabványainak és a konkrét termékre vonatkozó szabványoknak. Az eszköz(ök)nek velünk egyeztetett módosítása esetén ez a nyilatkozat érvényét veszti. Megfelelésértékelési eljárás a 2000/14/EK irányelv 14. cikkének V. függeléké szerint, Zajszint: mért/garantált ⁽¹⁾ Benyújtott dokumentáció ⁽²⁾ A CE-jelzés éve: 2022 Ulm, 2022-11-01
	Kerti szivattyú	Cikksz.	
it	Dichiarazione di conformità UE		Il sottoscritto, in quanto soggetto autorizzato dal produttore, GARDENA Germany AB, PO Box 7454, S-103 92, Stoccolma, Svezia, dichiara che l'apparecchio/gli apparecchi di seguito denominato/i, nella versione da noi immessa in commercio, soddisfa / no i requisiti delle direttive UE armonizzate, degli standard di sicurezza europei e degli standard specifici per il prodotto. La presente dichiarazione perde di validità in caso di modifica dell'apparecchio / degli apparecchi non concordata con noi. Procedura di valutazione della conformità ai sensi dell'art. 14 2000/14/CE, Allegato V, Livello di rumorosità: misurato/garantito ⁽¹⁾ Documentazione depositata ⁽²⁾ Anno di marcatura CE: 2022 Ulm, 2022-11-01
	Pompa da giardino	Art. n.	
it	ES atitikties deklaracija		Pasirašantysis, kaip gamintojo, GARDENA Germany AB, PO Box 7454, S-103 92, Stokholmas, Švedija, įgaliojasis atstovas patvirtina, kad žemiau nurodyto(-ų) prietaiso(-ų) modeliai, kurie buvo pagaminti mūsų gamykloje, atitinka darniausias ES direktyvas, ES saugumo standartus ir specifinius gaminių standartus. Atlikus bet kokį prietaiso(-ų) pakeitimą, kuris nėra suderintas su mumis, ši deklaracija praranda galiojimą. Atitikties vertinimo procedūra pagal 2000/14/EB direktyvos 14 straipsnio V priedą, Triukšmo lygis: išmatuotas / garantuojamas ⁽¹⁾ Pridėta dokumentacija ⁽²⁾ CE žymėjimo metai: 2022 Ulm, 2022-11-01
	Sodo siurblys	Straipsnio nr.	
lv	ES atbilstības deklarācija		Zemā parakstījiesies persona kā ražotāja, uzņēmuma GARDENA Germany AB, PO Box 7454, S-103 92, Stokholma, Zviedrija, pilnvarotais pārstāvis apstiprina, ka tālāk norādītā(-s) ierīcē(-s) izpildījumā, kādā mēs to (tās) esam laiduši tirgū, atbilst saskaņota(-jām) ES direktīvam, ES drošības standartiem un konkrētajam produktam noteiktajiem standartiem. Ierīcē(-s) veicot ar mums nesaskaņotas izmaiņas, šī deklarācija zaudē savu spēku. Atbilstības novērtēšanas procedūra atbilstoši Direktīvas 2000/14/EK V pielikuma 14. punktam, trokšņu līmenis: mērītais / garantētais ⁽¹⁾ Dokumentācijas atrašanās vieta ⁽²⁾ CE marķējuma gads: 2022 Ulm, 01.11.2022.
	Dārza sūknis	Izstr. nr.	
nl	EU-conformiteitsverklaring		De ondergetekende bevestigt als gevolmachtigde van de fabrikant, GARDENA Germany AB, PO Box 7454, S-103 92, Stockholm, Zweden, dat het/de onderstaand vermelde apparaat/ apparaten in de door ons in de handel gebrachte uitvoering voldoet/voldoen aan de eisen van de geharmoniseerde EU-richtlijnen, EU-veiligheidsnormen en productspecifieke normen. Bij een niet met ons afgestemde verandering van het apparaat/de apparaten verliest deze verklaring haar geldigheid. Overeenstemmingsbeoordelingsprocedure volgens 2000/14/EG Art.14 Bijlage V, Geluidsniveau: gemeten/gegarandeerd ⁽¹⁾ Gedeponeerde documentatie ⁽²⁾ Jaar van CE-markering: 2022 Ulm, 01-11-2022
	Besproeiingspomp	Artikel nr.	



<p>no EF-samsvarserklæring</p> <p>Hagepumpe Art.nr.</p>	<p>Undertegnede bekrefter herved, som autoriseret representant for producenten, GARDENA Germany AB, PO Box 7454, S-103 92 Stockholm, Sverige, at enheten(e) angitt nedenfor er i samsvar med harmoniserte EU-retningslinjer, EU-standarder for sikkerhet og produktspesifikke standarder når de(n) forlater vår fabrikk. Denne bekrefteisen blir ugyldig hvis enheten(e) endres uten vårt samtykke.</p> <p>Prosedyre for samsvarsurdering i henhold til 2000/14/EF art.14 vedlegg V, Støynivå: målt/garantert⁽¹⁾</p> <p>Deponert dokumentasjon⁽²⁾ CE-merkingsår: 2022 Ulm, 2022-11-01</p>
<p>pl Deklaracja zgodności UE</p> <p>Pompa ogrodowa Nr artykułu</p>	<p>Niżej podpisany potwierdza jako upoważniony przedstawiciel producenta, spółki GARDENA Germany AB, PO Box 7454, S-103 92, Sztokholm, Szwecja, że określone poniżej urządzenie/-nia w wersji wprowadzonej przez nas do obrotu spełnia / -niają wymogi zharmonizowanych dyrektyw UE, norm bezpieczeństwa UE oraz norm dotyczących konkretnych produktów. Niniejsza deklaracja traci ważność w przypadku wprowadzania niezgodzonych z nami zmian urządzenia / n.</p> <p>Procedura oceny zgodności zgodnie z dyrektywą 2000/14/WE, art. 14, załącznik V, Poziom hałasu: zmierzony/gwarantowany⁽¹⁾</p> <p>Zdeponowana dokumentacja⁽²⁾ Rok oznakowania CE: 2022 Ulm, 2022-11-01</p>
<p>pt Declaração CE de Conformidade</p> <p>Bomba de jardim Artigo n.º</p>	<p>O abaixo-assinado, na qualidade de representante do fabricante, GARDENA Germany AB, PO Box 7454, S-103 92, Stockholm, Schweden, confirma que o(s) aparelho(s) a seguir designado(s) no modelo lançado por nós no mercado cumpre / cumprem os requisitos das diretivas UE harmonizadas, as normas de segurança UE e as normas específicas para estes produtos. Esta declaração perde a sua validade se forem realizadas alterações no(s) aparelho(s) sem o nosso consentimento.</p> <p>Procedimento de avaliação da conformidade de acordo com a diretiva 2000/14/CE, Artigo 14.º, Anexo V, Nível de ruído: medido/garantido⁽¹⁾</p> <p>Documentação depositada⁽²⁾ Ano de marcação CE: 2022 Ulm, 2022-11-01</p>
<p>ro Declarație de conformitate UE</p> <p>Pompă de grădină Art. nr.</p>	<p>Semnatarul, în calitate sa de împuternicit al producătorului GARDENA Germany AB, PO Box 7454, S-103 92, Stockholm, Suedia, confirmă că aparatul (aparatele) descrie în cele ce urmează, în execuția pusă de noi pe piață îndeplinește (îndeplinesc) cerințele directivelor armonizate UE, ale standardelor de siguranță UE și ale standardelor specifice produsului. În cazul modificării fără aprobarea noastră prealabilă a aparatului (aparaterelor), această declarație își pierde valabilitatea.</p> <p>Procedura de evaluare a conformității în conformitate cu 2000/14/CE Art.14 Anexa V, Nivelul de zgomot: măsurat/garantat⁽¹⁾</p> <p>Documentație depusă⁽²⁾ Anul marcatului CE: 2022 Ulm, 2022-11-01</p>
<p>ru Декларация соответствия ЕС</p> <p>Садовый насос Арт. №</p>	<p>Нижеподписавшийся официальный представитель компании GARDENA Germany AB, PO Box 7454, S-103 92, г. Стокгольм, Швеция, настоящим удостоверяет, что в момент отгрузки с завода указанные ниже изделия соответствуют согласованным директивам ЕС, стандартам безопасности ЕС и стандартам для конкретного изделия. Данный сертификат аннулируется в случае модификации изделия без нашего разрешения.</p> <p>Процедура оценки соответствия согласно 2000/14/ЕС Art.14, приложение V, Уровень шума: измеренный/гарантированный⁽¹⁾</p> <p>Размещенная документация⁽²⁾ Год маркировки CE: 2022 Ulm, 2022-11-01</p>
<p>sk EÚ vyhlásenie o zhode</p> <p>Záhradné čerpadlo č. v.</p>	<p>Dolu podpísaný potvrdzuje, ako splnomocnený zástupca výrobcu, GARDENA Germany AB, PO Box 7454, S-103 92, Štokholm, Švédsko, že ďalej označené zariadenie / a vo vyhotovení uvedenom na trh spĺňa / jú požiadavky harmonizovaných smerníc EÚ, bezpečnostných štandardov EÚ a predpisov, špecifických pre dané výrobky. Pri zmene zariadenia / zariadení, ktorá nebola odsúhlasená našou spoločnosťou, stráca toto vyhlásenie platnosť.</p> <p>Postup posudzovania zhody podľa smernice 2000/14/ES článku 14 prílohy V, Hladina hluku: Meraná/zaručená⁽¹⁾</p> <p>Uložená dokumentácia⁽²⁾ rok udelenia označenia CE: 2022 Ulm, 01.11.2022</p>
<p>sl Izjava EU o skladnosti</p> <p>Vrtna črpalka Št. izd.</p>	<p>Spodaj podpisani kot pooblaščenec proizvajalca GARDENA Germany AB, PO Box 7454, S-103 92, Stockholm, Švedska, potrjuje, da v nadaljevanju označene naprave v izvedbi, v kakršni smo jih dali v promet, izpolnjujejo zahteve usklajenih direktiv EU, varnostnega standarda EU in standardov, ki veljajo za posamezne izdelke. V primeru spremembe naprave, ki ni usklajena z nami, ta izjava neha veljati.</p> <p>Postopek ugotavljanja skladnosti v skladu s členom 14 Direktive 2000/14/ES 14. priloga V, Raven hrupa: izmerjena/zajamčena⁽¹⁾</p> <p>Deponirana dokumentacija⁽²⁾ letnica oznake CE: 2022 Ulm, 01.11.2022</p>
<p>sr EZ deklaracija o usaglašenosti</p> <p>Baštenska pumpa Br. stavke</p>	<p>Dole potpisani ovim potvrđuje kao ovlašćeni predstavnik proizvođača kompanije GARDENA Germany AB, PO Box 7454, S-103 92 Stokholm, Švedska, ovim potvrđuje da dole navedeni uređaji u obliku plasiranom na tržište ispunjavaju zahteve harmonizovanih EU smernica, EU bezbednosnih standarda i standarda za određene proizvode. Ova izjava postaje ništavna u slučaju izmene uređaja koje nismo odobrili.</p> <p>Procedura provere usaglašenosti u skladu sa 2000/14/EZ član 14 aneks V, Nivo buke: izmere/garantovan⁽¹⁾</p> <p>Predata dokumentacija⁽²⁾ Godina CE znaka: 2022 Ulm, 01.11.2022.</p>
<p>sv EU-försäkran om överensstämmelse</p> <p>Bevattningspump Artikelnr</p>	<p>Undertecknad intygar som befullmäktigad företrädare för tillverkaren, GARDENA Germany AB, PO Box 7454, S-103 92, Stockholm, Sverige, att nedan angiven apparat / nedan angivna apparater i det utförande vi har släppt på marknaden, uppfyller fordringarna i de harmoniserade EU-direktiven, EU-säkerhetsstandarderna och de produktspecifika standarderna. Denna försäkran upphör att gälla vid en ändring av apparaten / apparaterna som inte har stämts av med oss.</p> <p>Förfarande för bedömning av överensstämmelse enligt 2000/14/EG art.14 bilaga V, Bullernivå: uppmätt/garanterad⁽¹⁾</p> <p>desatt dokumentation⁽²⁾ anmätt organ⁽³⁾ år för CE-märkning: 2022 Ulm, 2022-11-01</p>
<p>sq Deklarata e konformitetit e KE-së</p> <p>Pompë e kopshtit Nr. i artikullit</p>	<p>Nëpërmjet këtij dokumenti, i nënshkruari vërteton si përfaqësues i autorizuar i prodhuesit, GARDENA Germany AB, PO Box 7454, S-103 92, Stockholm, Sweden, se, në momentin e largimit nga fabrika, njësia/njësitë e përcaktuara më poshtë është/janë në përputhje me udhëzimet e harmonizuara të BE-së, standardet e sigurisë të BE-së dhe standardet specifike të produktit. Kjo certifikatë bëhet e pavlefshme nëse njësia/njësitë modifikohet/modifikohehen pa miratimin tonë.</p> <p>Procedura e vlerësimit të konformitetit sipas nenit 14 të Direktivës 2000/14/KE, Shtojca V, Nivelit i zhurmës: i matur/i garantuar⁽¹⁾</p> <p>Dokumentacioni i depozituar⁽²⁾ Viti i markimit CE: 2022 Ulm, 2022-11-01</p>
<p>tr AT Uyumluluk Bildirimi</p> <p>Bahçe pompası Parça No.</p>	<p>Aşağıda imzası bulunan GARDENA Germany AB, PO Box 7454, S-103 92, Stockholm, İsveç üretici yetkili temsilcisi, aşağıda belirtilen ünitelerin fabrikamızdan ayrılmış uyumlu hale getirilmiş AB yönergeleri, AB güvenlik standartları ve ürüne özel standartlara uygun olduğunu onaylamaktadır. Üniteler, onayımız olmadan değiştirilirse bu sertifika geçerliliğini yitirir.</p> <p>2000/14/AT Madde 14 Ek V uyanınca Uyumluluk Değerlendirme prosedürü, Gürültü düzeyi: ölçülmüş/garantili⁽¹⁾</p> <p>Gönderilen Belgeler⁽²⁾ CE İşareti yılı: 2022 Ulm, 2022-11-01</p>
<p>uk Декларация про відповідність ЄС</p> <p>Садовий насос Арт. №</p>	<p>Особи, що підписали цей документ як представники виробника, компанії GARDENA Germany AB, PO Box 7454, S-103 92, Стокгольм, Швеція, цим документом затверджує, що на момент виходу з нашого заводу виробі, що зазначені нижче, відповідали узгодженим вказівкам ЄС, стандартам ЄС із безпеки та спеціальним стандартам, застосованим до цих виробів. У разі внесення не затверджених нами змін до виробів, цей сертифікат анулюється.</p> <p>Було проведено процедуру оцінки відповідності згідно з додатком V статті 14 Директиви Ради Європи 2000/14/ЕС.</p> <p>Рівень шуму, виміряний/гарантований⁽¹⁾</p> <p>Депонована документація⁽²⁾ Рік маркування CE: 2022 м. Ульм, 01.11.2022</p>
<p>5600 Silent+ 9057</p>	<p>(1) 67 dB (A)/69 dB (A)</p> <p>2014/35/EU EN ISO 12100 2014/30/EU EN 60335-1 2011/65/EU EN 60335-2-41 2000/14/EG</p>
<p></p>	<p>(2) GARDENA Manufacturing GmbH M. Jäger Hans-Lorenser-Str. 40 89079 Ulm / Germany</p>
<p></p> <p>Wolfgang Engelhardt Vice President Supply Chain</p>	<p></p> <p>Reinhard Pompe Vice President</p>

Deutschland / Germany
GARDENA Manufacturing GmbH
Central Service
Hans-Lorenser-Straße 40
D-89079 Ulm
Produktfragen:
(+49) 731 490-123
Reparaturen:
(+49) 731 490-290
service@gardena.com
http://www.gardena.com

Albania
KRAFT SHPK
Autostrada Tirane-Durres
Km 7
1051 Tirane
Phone: (+355) 69 877 7821
info@kraft.al

Argentina
ROBERTO C. RUMBO S.R.L.
Predio Norlog
Lote 7
Benavidez, ZC: 1621
Buenos Aires
Phone: (+54) 11 5263-7862
ventas@rumbosr.com.ar

Armenia
AES Systems LLC
Marshal Babajanyan Avenue 56/2
0022 Yerevan
Phone: (+374) 60 651 651
masisohanyan@cloud.com

Australia
Husqvarna Australia Pty. Ltd.
Locked Bag 5
Central Coast BC
NSW 2252
Phone: (+61) (0) 2 4352 7400
customer.service@husqvarna.com.au

Austria / Österreich
Husqvarna Austria GmbH
Industriezeile 36
4010 Linz
Tel.: (+43) 732 77 01 01-485
service.gardena@husqvarnagroup.com

Azerbaijan
Progress Xüsusi Firması
Aliyar Aliyev 212, Bakı, Azərbaycan
Sales: +994 70 326 07 14
Aftersales: +994 77 326 07 14
www.progress-garden.az
info@progress-garden.az

Bahrain
M.H. Al-Mahroos
BUILDING 208, BLOCK 356,
ROAD 328
Salihiya
Phone: +973 1740 8900
almahroos@almahroos.com

Belarus / Беларусь
ООО «Мастер Гарден»
220118, г. Минск,
улица Шаранговича, дом 7а
Тел. (+375) 17 257 00 33
mg@mastergarden.by

Belgium
Husqvarna Belgium nv
Gardena Division
Leuvensesteenweg 542
Planet II E
1930 Zaventem
België

Bosnia / Hercegovina
Silk Trade d.o.o.
Poslovna Zona Vila Br: 20
Phone: (+387) 61 165 593
info@silktrade.com.ba

Brazil
Nordtech Maquinas e Motores Ltd.
Avenida Juscelino Kubitschek de Oliveira
Curitiba
3003 Brazil
Phone: (+55) 41 3595-9600
contato@nordtech.com.br
www.nordtech.com.br

Bulgaria
AGROLAND България АД
бул. 8 Декември, № 13
Офис 5
1700 Студентски град
София
Тел.: (+359) 24 66 6910
info@agroland.eu

Canada / USA
GARDENA Canada Ltd.
125 Edgeware Road
Unit 15 A
Brampton L6Y 0P5
ON, Canada
Phone: (+1) 905 792 93 30
gardena.customer.service@
husqvarnagroup.com

Chile
REPRESENTACIONES JCE S.A.
2286 Avenida General Oscar Bonilla
Concepcion
Phone: (+56) 2 2414 2600
contacto@jce.cl

China
Husqvarna (Shanghai)
Management Co., Ltd.
富世华 (上海) 管理有限公司
3F, Beng Square B,
No 207, Song Hong Rd.,
Chang Ning District,
Shanghai, P.R.C. 200335
上海市长宁区淞虹路207号明
基广场B座3楼; 邮编: 200335

Colombia
Equipos de Toyama Colombia SAS
Cra. 68 D No 25 B 86 Of. 618
Edificio Torre Central
Bogota
Phone: +57 (1) 703 9520 / +57 (1) 703 9522
serviciocliente@toyama.com.co
www.toyama.com.co

Costa Rica
Exim CIA Costa Rica
Calle 25A, B°. Monteleagre
Zapote
San José
Costa Rica
Phone: (+506) 2221-5654 / (+506) 2221-5659
eximcostarica@gmail.com

Croatia
Husqvarna Austria GmbH
Industriezeile 36
4010 Linz
Phone: (+43) 732 77 01 01-485
service.gardena@husqvarnagroup.com

Cyprus
Pantelis Papadopoulos S.A.
92 Athinon Avenue
Athens
10442 Greece
Phone: (+30) 21 0519 3100
info@papadopoulos.com.gr

Czech Republic
Gardena
Service Center Vrbno
c/o Husqvarna
Manufacturing CZ s.r.o.
Jesenická 146
79326 Vrbno pod Prádemem
Phone: 800 100 425
servis@gardena.cz

Denmark
GARDENA DANMARK
Lejvej 19, st.
3500 Værløse
Tel.: (+45) 70 26 47 70
husqvarna@husqvarna.dk
www.gardena.com / dk

Dominican Republic
BOSQUESA S.R.L.
Carretera Santiago Licey
Km. 5 ½
Esquina Copal II.
Santiago De Los Caballeros
51000 Dominican Republic
Phone: (+1) 809-562-0476
contacto@bosquesa.com.do

Egypt
Universal Agencies Co
26, Abdel Hamid Lotfy St.
Giza
Phone: (+20) 3761 5757

Estonia
Husqvarna Eesti OÜ
Valdeku 132
EE-11216 Tallinn
info@gardena.ee

Finland
Oy Husqvarna Ab
Juurakotie 5 B 2
01510 Vantaa
www.gardena.fi

France
Husqvarna France
9/11 Allée des pierres mayettes
92635 Gennemilliers Cedex
France
http://www.gardena.com/fr
N° AZUR: 0 810 00 78 23
(Prix d'un appel local)

Georgia
Transporter LLC
#70, Belashvili street
0159 Tbilisi, Georgia
Number: (+995) 322 14 71 71
info@transporter.com.ge
www.transporter.com.ge

Service Address and Importer to Great Britain
Husqvarna UK Ltd
Preston Road
Aycliffe Industrial Park
Newton Aycliffe
County Durham
DL5 6UP
Phone: (+44) (0) 344 844 4558
info.gardena@husqvarna.co.uk

Greece
Π.ΠΑΠΑΔΟΠΟΥΛΟΣ ΑΕΒΕ
Λεωφ. Αθήνων 32
Αθήνα
T.K.104 42
Ελλάδα
Τηλ. (+30) 210 5193 100
info@papadopoulos.com.gr

Hong Kong
Tung Tai Company
151-153 Hoi Bun Road
Kwun Tong, Kowloon
Hong Kong
Phone: (+852) 3583 1662
admin@tungtaico.com

Hungary
Husqvarna Magyarorszag Kft.
Ezred u. – 3
1044 Budapest
Phone: (+36) 1 251-4161
vevoszolgalt.husqvarna@husqvarna.hu

Iceland
BYKO ehf.
Skemmuvegi 2a
200 Kópavogur
Phone: (+354) 515 4000
byko@byko.is

India
MHG Verslun ehf
Vikurhvarf 8
203 Kópavogur
Phone: (+354) 544 4656

Indonesia
B K RAWAN AND CO
Plot No. 195, Industrial Area,
Phase-2, Ram Darbar
Chandigarh
160002 India
Phone: (+91) 98140 06530
raman@jaganhardware.com

Iraq
Alshiemal Alakhdar Company
Al-Faysaleeh, Near Estate Bank
Mosul
Phone: (+964) 78 18 18 46 75

Ireland
Liffey Distributors Ltd.
309 NW Business Park, Ballycoolen
15 Dublin
Phone: (+353) 1 824 2600
info@liffeyd.com

Israel
HAGARIN LTD.
2 Nahal Harif St.
8122201 Yavne
internet@hagarin.co.il
Phone: (+972) 8-932-0400

Italy
Husqvarna Italia S.p.A.
Centro Direzionale Pianum
Via del Lavoro 2, Scala B
22036 ERBA (CO)
Phone: (+39) (0) 31 414 7700
assistenza.italia@it.husqvarna.com

Japan
Husqvarna Zenoh Co. Ltd. Japan
1-9 Minamidai, Kawagoe
350-1165 Saitama
Japan
gardena-jp@husqvarnagroup.com

Kazakhstan
TOO "Ламэд"
Russian
Адрес: Казахстан, г. Алматы,
ул. Тажибаевой, 155/1
Тел.: (+7) (727) 355 64 00 / (+7) (700) 355 64 00
lamed@lamed.kz

Kazakh
Мекен-жайы: Қазақстан,
Алматы қ.,
көш. Тежибаевой, 155/1
Тел.: (+7) (727) 355 64 00 / (+7) (700) 355 64 00
lamed@lamed.kz

Kuwait
Palms Agro Production Co
Al Rai- Fourth Ring Road – Block 56.
P.O. Box: 1976 Safat
13020 Al-Rai
Phone: (+965) 2473 0745
info@palms-kw.com

Kyrgyzstan
OoSo Aiyé Maki
Av. Molodaya Guardia 83
720014 Bishkek
Phone: (+996) 312 322115

Latvia
Husqvarna Latvija SIA
Ulbrokas 19A
LV-1021 Riga
info@gardena.lv

Lebanon
Technomec
Satra Highway (Beirut – Tripoli) Center
622 Mezher Bldg.
P.O.Box 215
Jounieh
Phone: (+961) 9 853527 / (+961) 3 855481
technomec@idm.net.lb

Lithuania
UAB Husqvarna Lietuva
Ateities pl. 77C
LT-52104 Kaunas
info@gardena.lt

Luxembourg
Magasins Jules Neuberger
39, rue Jacques Stas
Luxembourg-Gasperich 2549
Case Postale No. 12
Luxembourg 2010
Phone: (+352) 40 14 01
api@neuberger.lu

Malaysia
Glomedic International Sdn Bhd
Jalan Ruang No. 30
Shah Alam, Selangor
40150 Malaysia
Phone: (+60) 3-7734 7997
oase@glomedic.com.my

Malta
I.V. Portelli & Sons Ltd.
85, 86, Triq San Pawl
Rabat - RBT 1240
Phone: (+356) 2145 4289

Mauritius
Espace Maison Ltée
La City Trianon, St Jean
Quatre Bornes
Phone: (+230) 401 6950
info@espacemaison.mu

Mexico
AFOSA
Av. Lopez Mateos Sur # 5019
Col. La Calma 45070
Zapopan, Jalisco, Mexico
Phone: (+52) 33 3818-3434
isolis@afosa.com.mx

Moldova
Convel SRL
Republica Moldova,
mun. Chisinau,
sos. Muncesti 284
Phone: (+373) 22 857 126
www.convel.md

Mongolia
Soyol Gardening Shop
Nami Rd
Ulaanbaatar
14230 Mongolia
Phone: +976 7777 5080
soyol@maginon.net.mn

Morocco
Proekip
64 Rue de la Participation
Casablanca-Roches Noires
20303 Morocco
Phone: (+212) 661342107
hicham.hafani@proekip.ma

Netherlands
Husqvarna Nederland B.V.
GARDENA Division
Postbus 50131
1305 AC ALMERE
Phone: (+31) 36 521 00 10
info@gardena.nl

Neth. Antilles
Jonka Enterprises N.V.
Sta. Rosa Weg 196
P.O. Box 6200
Curaçao
Phone: (+599) 9 767 66 55
info@jonka.com

New Zealand
Husqvarna New Zealand Ltd.
PO Box 76-437
Manukau City 2241
Phone: (+64) (0) 9 9202410
support.nz@husqvarna.co.nz

North Macedonia
Sinpeks d.o.o
Ul. Kravarski Pat Bb
7000 Bitola
Phone: (+389) 47 20 85 00
sinpeks@mt.net.mk

Norway
Husqvarna Norge AS
Gardena Division
Trøskerveien 36
1708 Sarpsborg
info@gardena.no

Northern Cyprus
Mediterranean Home & Garden
No 150 Alsancak, Karaöğlanoğlu Caddesi
Girne
Phone: (+90) 392 821 33 80
info@medgardener.com

Oman
General Development Services
PO 1475, PC - 111
Seeb
111 Oman
Phone: 968 24 58 28 16
gdsoman@gdsoman.com

Paraguay
Agrofield SRL
Av. CHOFERES DEL CHACO
1449 C/25 DE MAYO
Asuncion
Phone: (+595) 21 608 656
consultas@agrofield.com.py

Peru
Sierpas y Herramientas Forestal SAC
Av. Las Gaviotas 833, Chorrillos
Lima
Phone: (+51) 1 252 02 52
supervisorventas1@siersac.com
www.siersac.com

Philippines
Royal Dragon Traders Inc
10 Linaw Street, Barangay Saint Peter
Quezon City
1114 Philippines
Phone: (+63) 2 7426893
aida.fernandez@rdti.com.ph

Poland
Gardena Service Center Vrbno
c/o Husqvarna Manufacturing CZ s.r.o.
Jesenická 146
79326 Vrbno pod Prádemem
Czech Republic
Phone: (22) 336 78 90
servis@gardena.pl

Portugal
Husqvarna Portugal, SA
Lagoa - Albarraque
2635 - 595 Rio de Mouro
Phone: (+351) 21 922 85 30
Fax : (+351) 21 922 85 36
info@gardena.pt

Romania
Madex International Srl
Soseaua Odaii 117 - 123,
RO 013603 Bucuresti, S1
Phone: (+40) 21 352 7603
madex@ines.ro

Russia / Россия
ООО „Хускварна“
141400, Московская обл.,
г. Химки,
улица Ленинградская,
владение 39, стр.6
Бизнес Центр
„Химки Бизнес Парк“,
помещение 0B02_04
http://www.gardena.ru

Saudi Arabia
SACO
Takhassusi Main Road P.O. Box: 86387
Riyadh 12963
40011 Saudi Arabia
Phone: (966) 11 482 8877
webmaster@saco-ksa.com

Al Futtaim Pioneer Trading
5147 Al Faraoo Dist.
Riyadh 7991
Phone: (+971) 4 206 6700
Owais.Khan@alfuttaim.com

Serbia
Domel d.o.o.
Slobodana Đurića 21
11000 Beograd
Phone: (+381) 11 409 57 12
office@domel.rs

Singapore
Hy-Ray PRIVATE LIMITED
40 Jalan Pemimpin
#02-08 Tat Ann Building
Singapore 57165
Phone: (+65) 6253 2277
info@hyray.com.sg

Slovak Republic
Gardena
Service Center Vrbno
c/o Husqvarna
Manufacturing CZ s.r.o.
Jesenická 146
79326 Vrbno pod Prádemem
Phone: 0800 154044
servis@gardena.sk

Slovenia
Husqvarna Austria GmbH
Industriezeile 36
4010 Linz
Phone: (+43) 732 77 01 01-485
service.gardena@husqvarnagroup.com

South Africa
Husqvarna South Africa (Pty) Ltd
Lifestyle Business Park – Ground Floor Block A
Cnr Bessiers Naude Drive and Ysterhout Road
Randpark Ridge, Randburg
Phone: (+27) 10 015 5750
service@gardena.co.za

South Korea
Kyung Jin Trading Co., Ltd
8F Haengbok Building, 210, Gangnam-Daero
137-891 Seoul
Phone: (+82) 2 574 6300
kjh@kjh.co.kr

Spain
Husqvarna España S.A.
Calle de Rivas nº 10
28052 Madrid
Phone: (+34) 91 708 05 00
atencioncliente@gardena.es

Sri Lanka
Hunter & Company Ltd.
130 Front Street
Colombo
Phone: 94-11 232 81 71
hunters@eureka.lk

Suriname
Deto Handelmaatschappij N.V.
Kernkampweg 72-74
P.O. Box: 12782
Paramaribo
Suriname
Phone: (+597) 438050
info@deto.sr

Sweden
Husqvarna AB /
GARDENA Sverige
Drottninggatan 2
561 82 Huskvarna
Sverige
Phone: (+46) (0) 36-14 60 02
service@gardena.se

Switzerland / Schweiz
Husqvarna Schweiz AG
Consumer Products
Industriestrasse 10
5506 Mägerwil
Phone: (+41) (0) 62 887 37 90
info@gardena.ch

Taiwan
Hong Ying Trading Co., Ltd.
No. 46 Wu-Kun-Wu Road
New Taipei City
Phone: (+886) (02) 2298 1486
salesgd1@7friends.com.tw

Tajikistan
ARIERS JV LLC
39, Ayni Street, 734024
Dushanbe, Tajikistan

Thailand
Spica Co. Ltd
243/2 Onnuch Rd., Prawat
Bangkok
10250 Thailand
Phone: (+66) (0)2721 7373
surapong@spica-siam.com

Tunisia
Société du matériel agricole et maritime
Nouveau port de peche de Sfax Ep 33
Sfax 3065
Phone: (+216) 98 419047 / (+216) 74 497614
commercial@smartunisia.com

Türkiye
Dost Bahçe
Yunus Mah. Adil Sk. No:3
Kartal
Istanbul
34873 Türkiye
Phone: (+90) 216 389 39 39

Turkmenistan
I.E. Orazmuhammedov Nurmuhammet
80 Ataturk, BERKARAR Shopping Center,
Ground floor, A7/B,
Ashgabat 74000
TURKMENISTAN
Phone: (+993) 12 468859
Mob: (+993) 62 222887
info@jayhymat.com /
bekgiyev@jayhymat.com
www.jayhymat.com

UAE
Al-Futtaim ACE Company
L.L.C Building, Al Rebat Street
Festival City, Dubai
7880 UAE
Phone: (+971) 4 206 6700
ace@alfuttaim.com

Ukraine / Україна
AT «Альцест»
вул Петропавлівська 4
08130, Київська обл. Києво-Святошинський
р-н, с. Петропавлівська Борщагівка
Україна
Тел.: (+38) 0 800 503 000

Uruguay
FELI SA
Entre Rios 1083
11800 Montevideo
Phone: (+598) 2203 1844
info@felisa.com.uy

Uzbekistan
AGROHOUSE MChJ
O'zbekiston, 111112
Toshkent viloyati
Toshkent tumani
Hasanboy QFY, THAY yoqasida
Phone: (+998) 93 54 14 141
(+998)-71-2098688
info@agro.house
www.agro.house

Vietnam
Vision Joint Stock Company
BT1-17, Khu biet thu – Khu Doan ngoai giao
Nguyen Xuan Khoat
Xuan Dinh, Bac Tu Liem
Hanoi, Vietnam
Phone: (+8424)-38462833/34
quynhnm@visionjsc.com.vn

Zimbabwe
Cutting Edge
159 Citroen Rd, Msasa
Harare
Phone: (+263) 8677 008685
sales@cuttingedge.co.zw