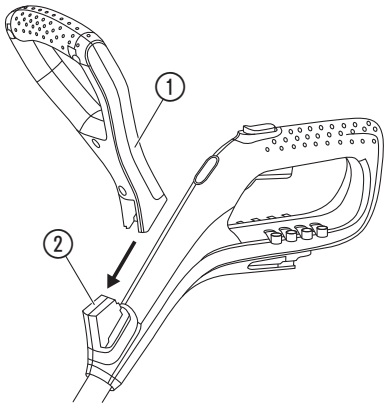
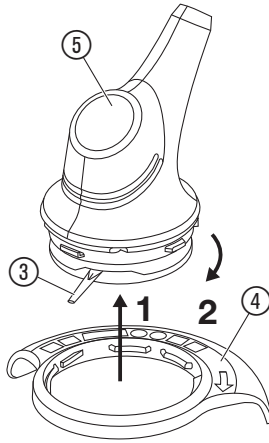
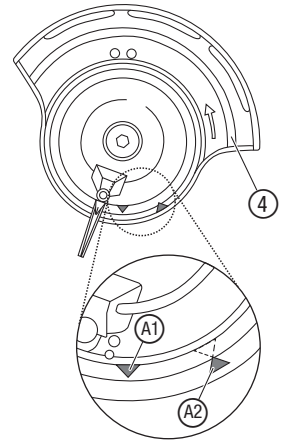
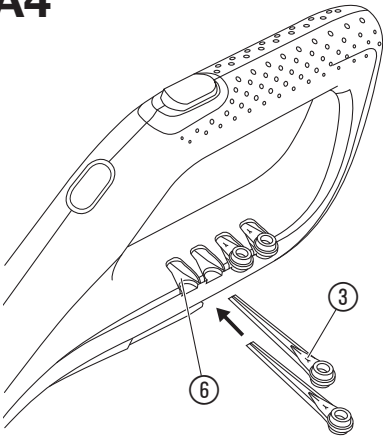
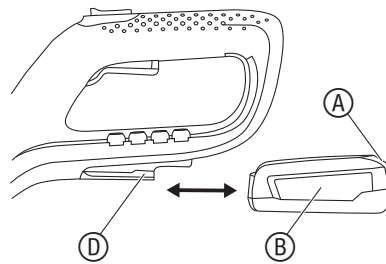
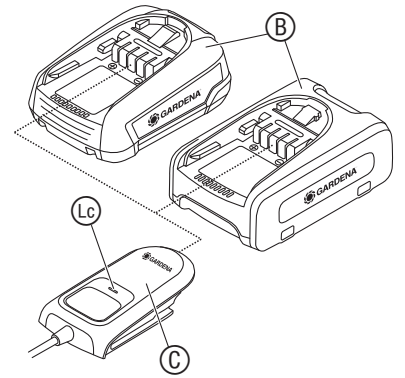
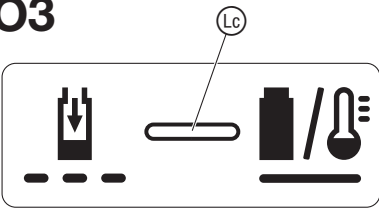
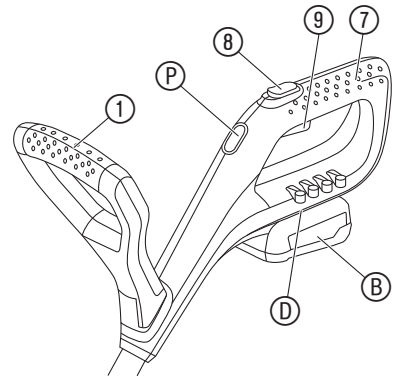
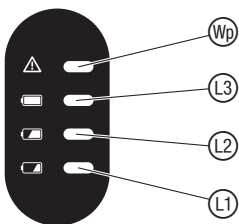
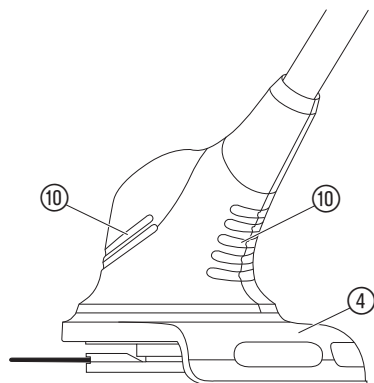
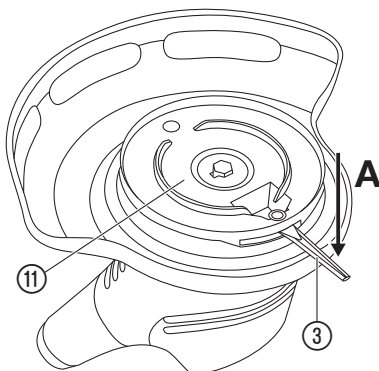
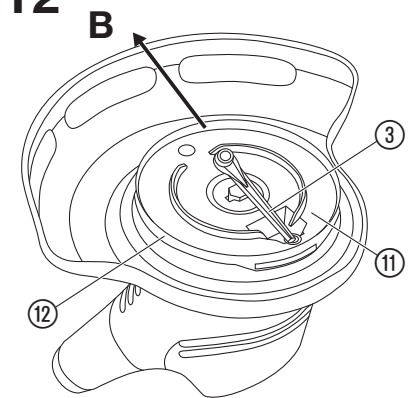


SmallCut 23/18V P4A

Art. 14702

UK Інструкція з експлуатації
Акумуляторний-тример

A1**A2****A3****A4****O1****O2****O3****O5****O6****O4****M1****T1****T2**

UK Akku-Trimmer

1. БЕЗПЕКА	92
2. МОНТАЖ	93
3. ОБСЛУГОВУВАННЯ	93
4. ДОГЛЯД	94
5. ЗБЕРІГАННЯ	95
6. УСУНЕННЯ НЕСПРАВНОСТЕЙ	95
7. ТЕХНІЧНІ ХАРАКТЕРИСТИКИ	96
8. КОМПЛЕКТУЮЧІ	96
9. СЕРВІСНЕ ОБСЛУГОВУВАННЯ/ГАРАНТІЯ	96

Це переклад оригіналу інструкції.



Діти віком від 8 років і старші, а також особи з обмеженими фізичними, сенсорними або розумовими здібностями або з відсутністю досвіду й знань можуть використовувати даний виріб, якщо вони перебувають під доглядом або пройшли інструктаж з безпечного використання виробу й розуміють пов'язані із цим ризики. Дітям забороняється гратися з виробом. Чищення та технічне обслуговування, виконуване користувачем, не повинні проводитися дітьми без нагляду. Ми

рекомендуємо використання виробу підлітками тільки після досягнення 16 років.

Належне застосування:

GARDENA Триммер призначений для вирівнювання і стрижки газонів і трав'яних лужків довкола приватних будинків і на садових ділянках.

Виріб не призначений для тривалої експлуатації.



НЕБЕЗПЕКА! Небезпека отримання травми!

→ Не використовуйте виріб для підстригання живоплоту, подрібнення матеріалу чи компостування.

1. БЕЗПЕКА

ВАЖЛИВО!

Ретельно прочитайте цю інструкцію з експлуатації та збережіть її, щоб при необхідності можна було звернутися до неї.

Символи на виробі:



Прочитайте інструкцію з експлуатації.



Дотримуйтесь дистанції.



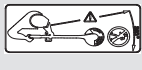
Завжди одягайте сертифіковані засоби органів слуху.
Завжди одягайте сертифіковані засоби захисту очей.



Перед чисткою або доглядом необхідно зняти акумуляторну батарею.



Не піддавати впливу дощу.



НЕБЕЗПЕКА! Небезпека травмування інших осіб!
Не допускайте інших осіб у робочу зону.



Для зарядного пристрою:
Негайно вийміть вилку з розетки у випадку, якщо кабель пошкоджений або перерізаний.

Загальні вказівки з техніки безпеки

Електробезпека



НЕБЕЗПЕКА! Ураження струмом!

Небезпека отримання травми через ураження струмом.

→ Живлення виробу має здійснюватися через пристрій захисного відключення (ПЗВ), номінальний залишковий струм спрацьовування якого не повинен перевищувати 30 мА.

Уникайте неправильних положень тіла і завжди утримуйте рівновагу, щоб ви у будь-який час змогли стійко стояти на схилах. Ходіть, не бігайте.

Не торкайтеся жодних рухомих небезпечних частин до того, як машина не буде відключена від електричної мережі, і небезпечні рухомі частини не зупиняться повністю.

Під час експлуатації машини завжди надівайте міцне взуття та довгі брюки.

Безпечна експлуатація

1 Навчання

а) Прочитайте уважно інструкцію. Ознайомтеся з елементами керування пристроєм та його належним використанням.

б) У жодному разі не дозволяйте особам, що не ознайомилися з інструкцією, або дітям використовувати пристрій. Діючі місцеві закони можуть обмежувати вік користувача.

в) Зверніть увагу на те, що користувач сам відповідає за аварії або створення небезпечних ситуацій для інших осіб або їх майна.

2 Підготовка

а) Перед використанням необхідно перевірити сполучний кабель і подовжувач на наявність слідів ушкоджень або старіння. Якщо під час використання кабель буде ушкоджений, негайно від'єднайте його від електромережі. НЕ ТОРКАЙТЕСЯ КАБЕЛЮ ДОКИ ВІН НЕ БУДЕ ВІДКЛЮЧЕНИЙ ВІД ЕЛЕКТРОМЕРЕЖІ.

Не використовуйте пристрій, якщо кабель ушкоджений або зносився.

б) Перед використанням пристрій необхідно візуально перевірити на предмет ушкоджень, відсутніх або неправильно встановлених захисних пристосувань або кожухів.

в) Ніколи не експлуатуйте пристрій, якщо поруч знаходяться люди, особливо діти, або свійські тварини.

3 Експлуатація

а) Сполучний кабель і подовжувач необхідно тримати подалі від ріжучого пристосування.

б) Обов'язково необхідно використовувати засоби захисту очей й міцне взуття протягом усієї експлуатації пристрою.

в) Необхідно уникати використання пристроєм за поганих погодніх умов, особливо у випадку небезпеки виникнення блискавки.

г) Використовуйте пристрій тільки при денному світлі або при достатньому штучному освітленні.

д) Ніколи не використовуйте машину з ушкодженим захисним кожухом або захисним пристосуванням, або без захисного кожуха чи захисних пристосувань.

е) Мотор запускати тільки тоді, коли руки й ноги перебувають поза досяжністю ріжучого пристрою.

є) Завжди від'єднуйте пристрій від електромережі (тобто виймайте вилку з розетки, вилучіть блокувальне пристосування або знімну батарею

1) завжди, коли пристрій залишається без догляду;

2) перед видаленням блокування;

3) перед перевіркою, чищенням або обробкою пристрою;

4) після контакту зі стороннім предметом;

5) завжди, якщо пристрій починає незвичайно вібрувати

ж) Остерігайтеся травм рук і ніг, викликаних ріжучим пристосуванням.

з) Постійно перевіряйте, щоб у вентиляційних отворах не було сторонніх тіл.

4 Технічне обслуговування та зберігання

а) Перед виконанням робіт з догляду або очищення машину потрібно відключити від мережі електроживлення (тобто витягнути штекер з розетки, витягнути блокуючий пристрій або знімну батарею).

б) Повинні використовуватися запасні частини й комплектуючі, рекомендовані виробником.

в) Необхідно регулярно перевіряти й обслуговувати пристрій. Пристрій необхідно ремонтувати тільки в майстерні гарантійного ремонту.

г) Якщо пристрій не використовується, зберігайте його поза досяжністю дітей.

Додаткові вказівки з техніки безпеки

Безпечне поводження з акумуляторними батареями



Прочитайте всі вказівки з техніки безпеки та інші інструкції.

Недбалість при дотриманні вказівок з техніки безпеки та інструкцій може призвести до ураження електричним струмом, пожежі та/або важких травм.

Зберігайте ці інструкції в надійному місці. Використовуйте зарядний пристрій тільки в тому випадку, якщо ви можете повністю оцінити й виконати без обмежень всі функції, або якщо ви отримали відповідні інструкції.

→ Не залишайте дітей без нагляду під час використання, очищення й техобслуговування. Діти не повинні гратися із зарядним пристроєм.

→ Заряджайте тільки літій-іонні акумуляторні батареї системи POWER FOR ALL типу PBA 18V, з ємністю не менше 1,5 А/год (від 5 елементів акумуляторної батареї). Напруга акумуляторної батареї повинна відповідати напрузі заряджання акумуляторної батареї зарядного пристрою. Не заряджайте акумулятор, що не перезаряджаються. Інакше існує небезпека пожежі й вибуху.



Уникайте потрапляння вологи до зарядного пристрою або намокання зарядного пристрою під дощем.

Потрапляння води до електроінструменту підвищує ризик ураження електричним струмом.

→ Тримайте зарядний пристрій у чистоті. Його забруднення призводить до небезпеки ураження електричним струмом.

→ Перед кожним використанням перевіряйте зарядний пристрій, кабель та штекер. Не використовуйте зарядний пристрій у разі виявлення пошкоджень. Не відкривайте зарядний пристрій самостійно, ремонтуйте його тільки силами кваліфікованих фахівців з використанням оригінальних запчастин.

Пошкодження зарядних пристроїв, кабелів та штекерів підвищують ризик ураження електричним струмом.

→ Не використовуйте зарядний пристрій на легкозаймистій основі (наприклад, на папері, текстильних матеріалах тощо) або в займистому середовищі. Нагрівання зарядного пристрою зсередини призводить до небезпеки пожежі.

→ Якщо необхідна заміна з'єднувального кабелю, зверніться для її виконання до GARDENA або авторизованого сервісного центру GARDENA з електроінструментів, щоб уникнути ризиків для безпеки.

→ Не використовуйте виріб під час заряджання.

→ Ці вказівки з техніки безпеки дійсні для літій-іонних акумуляторів системи POWER FOR ALL PBA 18V.

→ Використовуйте акумуляторну батарею тільки у виробі виробників системи POWER FOR ALL. Тільки там можна захистити акумуляторну батарею від небезпечного перевантаження.

→ Заряджайте акумуляторні батареї тільки за допомогою зарядних пристроїв, рекомендованих виробником.

У разі використання зарядного пристрою, призначеного тільки для певного виду акумуляторних батарей, з іншими акумуляторними батареями існує небезпека виникнення пожежі.

→ **Акумуляторна батарея постачається в частково зарядженому стані.** Для забезпечення повної потужності акумуляторної батареї повністю зарядіть її в зарядному пристрої перед першим використанням.

→ **Зберігайте акумуляторні батареї подалі від дітей.**

→ **Не відкривайте акумуляторну батарею.**

Існує небезпека короткого замикання.

→ **Внаслідок пошкодження й неналежного використання акумуляторних батарей можуть виділятися випари.** Акумуляторна батарея може зайнятися або вибухнути.

Забезпечте приплив свіжого повітря, а в разі скарг зверніться до лікаря. Випари можуть подразнювати дихальні шляхи.

→ **У разі неправильного використання або пошкодження акумуляторної батареї можливі витoki займистої рідини з акумуляторної батареї.** Уникайте контакту з нею. При випадковому контакті сполосніть водою. Якщо рідина потрапила в очі, додатково зверніться до лікаря. Рідина, яка виходить з акумулятора, може призвести до подразненн шкіри або опіків.

→ **У разі пошкодження акумуляторної батареї можливі витoki рідини та змочування предметів поблизу.** Перевірте відповідні частини. Очистіть та замініть їх у разі необхідності.

→ **Не замикайте акумуляторну батарею накоротко.** Утримуйте акумуляторні батареї, якими ви не користуєтесь, подалі від канцелярських скріпок, монет, ключів, голок, гвинтів або інших дрібних металевих предметів, які можуть спричинити замикання контактів.

Коротке замикання контактів акумуляторної батареї може призвести до опіків або пожежі.

→ **Контакти акумуляторної батареї можуть бути гарячими після використання.** Коли Ви витягуєте акумуляторну батарею, будьте обережні з гарячими контактами.

→ **Гострими предметами, такими як цвяхи або викрутки, чи зовнішнім зусиллям акумуляторну батарею можна пошкодити.**

Це може спричинити внутрішнє коротке замикання, займання, задилення, вибух або перегрівання акумуляторної батареї.

→ **За жодних обставин не виконуйте технічне обслуговування пошкоджених акумуляторних батарей.** Усі роботи з техобслуговування повинні виконувати виробник або авторизовані сервісні центри.

→ **Забезпечте захист акумуляторної батареї від нагрівання, наприклад, внаслідок тривалої дії сонячного випромінювання, вогню, бруду, води та вологи.**



Це може спричинити небезпеку вибуху та короткого замикання.

→ **Використовуйте та зберігайте акумуляторну батарею тільки за температури навколишнього середовища від -20 °C до +50 °C.**

Не залишайте акумуляторну батарею, наприклад, у літній час в автомобілі. Залежно від пристрою, що застосовується, використання за температури <0 °C може обмежувати продуктивність роботи.

→ **Заряджайте акумуляторну батарею тільки за температури навколишнього середовища від 0 °C до +45 °C.**

Заряджання за межами температурного діапазону може пошкодити акумуляторну батарею та призвести до небезпеки виникнення пожежі.

→ **Після використання дайте акумуляторній батареї охолонути протягом як мінімум 30 хвилин перед зарядкою або зберіганням.**

Електробезпека



НЕБЕЗПЕКА! Зупинка серця!

Цей виріб під час експлуатації створює електромагнітне поле. Це поле при певних умовах може створити негативний вплив на роботу активних або пасивних медичних імплантів. Щоб виключити небезпечні ситуації, які можуть призвести до тяжких або смертельних травм, особи з медичним імплантатом перед використанням цього виробу повинні проконсультуватися зі своїм лікарем і виробником імплантату.

Прокладайте зовнішні кабелі живлення у видимій зоні. Перед стрижкою перевірте ділянку на наявність прихованих кабелів.

Використовуйте акумуляторний виріб тільки при температурі від 0 °C до 40 °C.

Витягніть акумуляторну батарею в разі аварійної ситуації.

Забороняється використовувати виріб біля води або для догляду за ставками.

Захищайте контакти акумуляторної батареї від вологи.

Особиста безпека



НЕБЕЗПЕКА! Небезпека задухи!

Дрібні частини можуть бути легко проковтнуті. Через поліетиленовий мішок існує небезпека задухи для маленьких дітей. Не допускайте маленьких дітей до місця збірки.

Затискання пальців: слідкуйте за пальцями, коли Ви встановлюєте захисний кожух.

Якщо тример сильно вібрує, замініть ріжучий пристрій та перевірте тримач ріжучого інструмента на наявність пошкоджень.

Перед використанням переконайтеся у тому, що швидкозаношене ребро в порядку.

Переміщуйте тример за передню ручку.

Завжди використовуйте засоби індивідуального захисту.

Вдягайте рукавиці, щоб очистити ріжучий пристрій.

Завжди надівайте засоби захисту очей.

Такі захисні засоби, як рукавиці, нековзане захисне взуття або захисні навушники, які використовуються у відповідних умовах, знижують ризик травмування.

Будьте обережні під час налаштування виробу, уникайте затискання пальців між рухомими й нерухомими частинами машини або під час збирання захисного кожуху.

Не використовуйте для чищення захисних пристосувань або інших частин тримера воду або хімічні речовини.

Всі гайки, гвинти і гвинти мають бути добре затягнуті, щоб виріб був у безпечному робочому стані.

Не розбирайте виріб на більшу кількість частин, чим при постачанні.

Застереження! При використанні індивідуальних засобів захисту органів слуху і внаслідок шуму, який виробляє виріб, користувач може не помітити наближення людей.

Під час експлуатації і транспортування особливо стежте за тим, щоб не виникла небезпека для інших людей.

Будьте уважні, слідкуйте за тим, що Ви робите і керуйтеся здоровим глуздом при роботі з електроприладами.

Не користуйтеся електроінструментом у той час, якщо Ви втомилася або перебуваєте під впливом наркотиків, алкоголю або лікарських засобів.

Одна мить неухважності при використанні електроінструментів може призвести до серйозних травм.

2. МОНТАЖ



НЕБЕЗПЕКА! Небезпека отримання травми!

Небезпека отримання порізу при випадковому запуску виробу.

→ **Зачекайте, доки пластмасовий ріжучий пристрій не зупиниться, й витягніть акумуляторну батарею, перш ніж змонтувати виріб.**

Установка додаткової ручки [зобр. A1]:

→ Установіть додаткову ручку ① на верхній виступ рукоятки ②, доки він чутно зафіксується (**кляцання**).

Установка захисного кожуха [зобр. A2/A3]:



НЕБЕЗПЕКА!

Виріб можна використовувати тільки тоді, якщо встановлений запасний кожух.

- Надіньте захисний кожух ④ на головку тримера ⑤. При цьому просуньте пластмасовий ріжучий пристрій ③ через отвір захисного кожуха ④.
- Поверніть захисний кожух ④ настільки, щоб його можна було повністю втиснути (стрілки ⑧/⑨ дивляться одна на одну).
- Повертайте захисний кожух ④ проти годинникової стрілки до фіксації з'єднання з чутною фіксацією (**кляцання**).

Фіксування пластмасового ріжучого пристрою на ручці [зобр. A4]:

До комплекту поставки входять 5 пластмасових ріжучих пристроїв ③. 4 змінні пластмасові ріжучі пристрої розташовані в пазах ⑥ на ручці.

Для установки пластмасового ріжучого пристрою в тримач ріжучого пристрою див. 6. УСУНЕННЯ НЕСПРАВНОСТЕЙ
Заміна пластмасового ріжучого пристрою.

3. ОБСЛУГОВУВАННЯ



НЕБЕЗПЕКА! Небезпека отримання травми!

Небезпека отримання порізу при випадковому запуску виробу.

→ **Перш ніж транспортувати виріб, зачекайте, доки пластмасовий ріжучий пристрій не зупиниться, та витягніть акумуляторну батарею.**

Зарядити акумуляторну батарею [зобр. O1/O2/O3]:



УВАГА!

Враховуйте мережеву напругу! Напруга джерела електроживлення повинна відповідати даним на фірмовій табличці зарядного пристрою.

До комплекту поставки GARDENA акумуляторного тримеру арт. 14702-55 акумуляторна батарея та зарядний пристрій не входять.

Завдяки інтелектуальній зарядній системі заряд акумуляторної батареї автоматично розпізнається, й акумуляторна батарея заряджається оптимальним зарядним струмом залежно від її температури та напруги.

Це захищає акумуляторну батарею й дозволяє підтримувати повний заряд під час зберігання в зарядному пристрої.

- Натисніть кнопку фіксатора (A) та витягніть акумуляторну батарею (B) з кріплення акумуляторної батареї (D).
- Підключіть зарядний пристрій акумулятора (C) до електромережі.
- Надягніть зарядний пристрій акумуляторної батареї (C) на акумуляторну батарею (B).

Якщо індикатор заряду акумуляторної батареї (L) на зарядному пристрої блимає зеленим світлом, то акумуляторна батарея заряджається.

Якщо індикатор заряду акумуляторної батареї (L) на зарядному пристрої горить постійним зеленим світлом, то акумуляторну батарею повністю заряджено

(тривалість зарядки, див. 7. ТЕХНІЧНІ ХАРАКТЕРИСТИКИ).

- В процесі зарядки перевіряйте через рівномірні проміжки часу ступінь зарядки.
- Після повної зарядки акумуляторної батареї (B) ви можете від'єднати акумуляторну батарею (B) від зарядного пристрою (C).

Значення елементів індикації:

Індикатор на зарядному пристрої [зобр. O3]:

Блимання індикатора заряду акумуляторної батареї (L) Про процес зарядки сигналізує блимання індикатора заряду акумуляторної батареї (L).



Вказівка: зарядження можливе тільки, якщо температура акумуляторної батареї відповідає допустимому температурному діапазону зарядження, див. 7. ТЕХНІЧНІ ХАРАКТЕРИСТИКИ.

Постійне світло індикатора заряду акумуляторної батареї (L)

Постійне світло індикатора заряду акумуляторної батареї (L) сигналізує про повну зарядку акумуляторної батареї або про те, що температура акумуляторної батареї виходить за межі допустимого температурного діапазону зарядження, й тому зарядження є неможливим. Акумуляторна батарея почне заряджатися, щойно буде досягнуто допустимий температурний діапазон.



Якщо акумуляторну батарею не вставлено, то **постійне світло** індикатора заряду акумуляторної батареї (L) сигналізує про те, що мережевий штекер вставлено до розетки, й зарядний пристрій готовий до експлуатації.

Індикатор заряду акумуляторної батареї (P) на виробі [зобр. O4/O6]:

Після запуску виробу індикатор заряду акумуляторної батареї (P) відображається протягом 5 секунд.

Заряд акумуляторної батареї	Індикатор заряду акумуляторної батареї
зарядженість на 67 – 100 %	(L), (L) та (L) горять зеленим світлом
зарядженість на 34 – 66 %	(L) та (L) горять зеленим світлом
зарядженість на 11 – 33 %	(L) горить зеленим світлом
зарядженість на 0 – 10 %	(L) блимає зеленим світлом

Якщо світлодіод (L) блимає зеленим світлом, то акумуляторну батарею потрібно зарядити.

Якщо горить або блимає світлодіодний індикатор помилки (M), див. 6. УСУНЕННЯ НЕСПРАВНОСТЕЙ.

Робоче положення [зобр. O5]:

Стандартна обрізка.

Запуск тримера [зобр. O1/O6]:



НЕБЕЗПЕКА! Небезпека отримання травми!

Існує загроза отримання травми, якщо виріб не зупиниться після того, як був відпущений пусковий важіль.

→ Не обходьте захисні пристосування або вимикач. Наприклад, не закріплюйте пусковий важіль за ручку.

Виріб оснащений подвійним захисним пристроєм (пусковий важіль з блокуванням включення), який захищає виріб від випадкового вмикання..

Запуск:

- Вставте акумуляторну батарею (B) в зажим акумуляторної батареї (D), поки вона не клацне, ставши на місце.
- Тримайте додаткову ручку (1) однією рукою.
- Тримайте другою рукою за основну рукоятку (7), пересуньте блокування включення (8) вперед та потягніть за пусковий важіль (9). Тример запускається, й індикатор заряду акумуляторної батареї (P) відображається протягом 5 секунд.
- Відпустіть блокування включення (8).

УВАГА! Уникайте контакту пластмасового ріжучого пристрою та тримача ріжучого пристрою з твердими предметами (кам'яна стіна, камені, огорожі і таке інше), щоб запобігти зносу або поломці пластмасового ріжучого пристрою або тримача ріжучого пристрою.

Зупинка:

- Відпустіть стартовий важіль (9). Тример зупиниться.
- Натисніть кнопку фіксатора (A) та витягніть акумуляторну батарею (B) з кріплення акумуляторної батареї (D).

4. ДОГЛЯД



НЕБЕЗПЕКА! Небезпека отримання травми!

Небезпека отримання порізу при випадковому запуску виробу.

→ Зачекайте, доки пластмасовий ріжучий пристрій не зупиниться, й витягніть акумуляторну батарею, перш ніж здійснювати техобслуговування виробу.

Чищення тримера [зобр. M1]:



НЕБЕЗПЕКА! Небезпека отримання травми!

Загроза отримання травми і ризик пошкодження виробу.

- Не очищуйте виріб водою або під струменем води (особливо під високим тиском).
- Не очищуйте хімікатами, включаючи бензин, або розчинниками. Деякі з них можуть пошкодити важливі пластикові деталі.

Вентиляційні отвори мають бути завжди чистими.

- Очистіть вентиляційні отвори (10) м'якою щіткою (не використовуйте викрутку).
- Після кожного використання очищайте всі рухомі частини. Видаліть особливо залишки трави й бруду з захисного кожуха (4).

Чистка акумулятора і зарядного пристрою акумулятора:

Перед тим як підключити зарядний пристрій акумулятора, переконайтеся, що поверхня і контакти акумулятора та його зарядного пристрою чисті і сухі.

Не використовуйте проточну воду.

→ **Зарядний пристрій акумуляторної батареї:** Очистіть контакти й пластикові частини за допомогою м'якої, сухої тканини.

→ **Акумуляторна батарея:** У разі необхідності очистіть вентиляційні отвори й виводи акумуляторної батареї м'якою, чистою та сухою кистю.

5. ЗБЕРІГАННЯ

Виведення з експлуатації:

Виріб повинен зберігатися в недоступному для дітей місці.

1. Витягніть акумуляторну батарею.
2. Зарядіть акумуляторну батарею.
3. Очистіть тример, акумуляторну батарею і зарядний пристрій акумулятора (див. 4. ДОГЛЯД).
4. Зберігайте тример, акумуляторну батарею і зарядний пристрій акумуляторної батареї в сухому, закритому і захищеному від морозу місці.

Утилізація:

(відповідно до Директиви 2012/19/ЄС/S.I. 2013 No. 3113)



Виріб не можна утилізувати зі звичайними побутовими відходами. Він повинен бути утилізований відповідно до місцевих чинних стандартів з охорони навколишнього середовища.

ВАЖЛИВО!

→ Утилізуйте виріб у або за допомогою місцевого спеціалізованого збірного пункту з утилізації.

Утилізація акумуляторної батареї:



Акумуляторна батарея містить літій-іонні акумуляторні елементи, які після закінчення терміну їх служби не можна утилізувати як звичайне побутове сміття.

Li-ion

ВАЖЛИВО!

→ Утилізуйте акумуляторні батареї у або за допомогою місцевого спеціалізованого збірного пункту з утилізації.

1. Повністю розрядіть літій-іонні акумуляторні елементи (зверніться до сервісного центру GARDENA).
2. Захистіть контакти літій-іонних акумуляторних елементів від короткого замикання.
3. Утилізуйте літій-іонні акумуляторні елементи належним чином.

6. УСУНЕННЯ НЕСПРАВНОСТЕЙ



НЕБЕЗПЕКА! Небезпека отримання травми!

Небезпека отримання порізу при випадковому запуску виробу.

→ Зачекайте, доки пластмасовий ріжучий пристрій не зупиниться, й витягніть акумуляторну батарею, перш ніж усувати несправності виробу.

Заміна пластмасового ріжучого пристрою [зобр. T1/T2]:



НЕБЕЗПЕКА! Небезпека порізу!

→ Не використовуйте металеві ріжучі елементи або змінні частини та комплектуючі, які не передбачені фірмою GARDENA.

Якщо швидкозношуваного ребра ⑫ більше не видно, то тримач ріжучого пристрою ⑪ підлягає заміні. Зверніться до сервісного центру GARDENA.

Пластмасові ріжучі пристрої можуть бути зношені максимально на половину своєї довжини. Дозволяється використовувати лише оригінальні GARDENA змінні ріжучі пристрої RotorCut. Змінні пластмасові ріжучі пристрої можна придбати в магазинах, що представляє фірму GARDENA, або безпосередньо в сервісних центрах GARDENA.

- GARDENA змінний ріжучий пристрій RotorCut для турботримера

арт. 5368

Витягти пластмасовий ріжучий пристрій:

1. Переверніть тример.
2. Придавіть кінець пластмасового ріжучого пристрою злегка вниз (A), видавіть пластмасовий ріжучий пристрій ③ через тримач ріжучого пристрою ⑪ (B) та витягніть його.

Вставити пластмасовий ріжучий пристрій:

→ Вставте пластмасовий ріжучий пристрій ③ в металічний проріз тримача ріжучого пристрою ⑪ до фіксації з'єднання з чутною фіксацією (кляцання).

Якщо новий пластмасовий ріжучий пристрій правильно вставлений, він має невеликий люфт.

Проблема	Можлива причина	Спосіб усунення
Тример не ріже або ріже погано	Пластмасовий ріжучий пристрій зношений або занадто короткий.	→ Замініть пластмасовий ріжучий пристрій.
	Пластмасовий ріжучий пристрій зламався.	→ Замініть пластмасовий ріжучий пристрій.
Тример сильно вібрає	Пластмасовий ріжучий пристрій дуже сильно зношений, і це викликає незбалансованість.	→ Замініть пластмасовий ріжучий пристрій.
	Тримач ріжучого пристрою зношений.	→ Замініть тримач ріжучого пристрою.
Тример не зупиняється	Заїдає пусковий важіль.	→ Витягніть акумуляторну батарею і звільніть пусковий важіль.
Тример не запускається або зупиняється. Світлодіод ① блимає зеленим світлом [зобр. 04]	Акумуляторна батарея розряджена.	→ Зарядіть акумуляторну батарею.
	Тример не запускається або зупиняється. Світлодіодний індикатор помилки ② блимає червоним світлом [зобр. 04]	Температура акумуляторної батареї виходить за межі допустимого діапазону.
Тример не запускається або зупиняється. Світлодіодний індикатор помилки ③ горить червоним світлом [зобр. 04]	Між контактами акумуляторної батареї тримера знаходяться краплі води або волога.	→ Видаліть краплі води/вологу за допомогою сухої тканини.
	Мотор заблоковано.	→ Видаліть перешкоду. Запустіть знову.
Тример не запускається або зупиняється. Світлодіодний індикатор помилки ④ горить червоним світлом [зобр. 04]	Виріб несправний.	→ Зверніться до сервісного центру GARDENA.
	Акумуляторна батарея не повністю вставлена у тримач акумуляторної батареї.	→ Повністю вставте акумуляторну батарею у тримач акумуляторної батареї, щоб вона защелкнулася з характерним кляцанням.
Заряджання є неможливим. Індикатор заряду акумуляторної батареї ⑤ горить безперервно [зобр. 03]	Акумуляторна батарея несправна.	→ Замініть акумуляторну батарею.
	Виріб несправний.	→ Зверніться до сервісного центру GARDENA.
Тример не запускається або зупиняється. Світлодіодний індикатор помилки ⑥ горить червоним світлом [зобр. 04]	Акумуляторна батарея несправна.	→ Замініть акумуляторну батарею.
	Контакти акумуляторної батареї забруднено.	→ Очистіть контакти акумуляторної батареї (наприклад, шляхом багаторазової вставки й витягування акумуляторної батареї. У разі необхідності замініть акумуляторну батарею).
Індикатор заряду акумуляторної батареї ⑦ не горить [зобр. 03]	Температура акумуляторної батареї виходить за межі допустимого температурного діапазону заряджання.	→ Зачекайте, доки температура акумуляторної батареї знову не знаходиться в межах діапазону від 0 °C до + 45 °C.
	Мережевий штекер зарядного пристрою не (неправильно) вставлено.	→ (Повністю) вставте мережевий штекер до розетки.
Індикатор заряду акумуляторної батареї ⑧ не горить [зобр. 03]	Акумуляторна батарея несправна.	→ Замініть акумуляторну батарею.
	Розетка, кабель живлення або зарядний пристрій несправні.	→ Перевірте мережеву напругу. Перевірте в разі необхідності зарядний пристрій в авторизованому дилера або в сервісному центрі GARDENA.



ВКАЗІВКА: в разі інших несправностей зверніться, будь ласка, до сервісного центру GARDENA. Ремонтні роботи повинні виконуватися тільки сервісними центрами GARDENA, а також спеціалізованими фірмами, які сертифіковані компанією GARDENA.

7. ТЕХНІЧНІ ХАРАКТЕРИСТИКИ

Акумуляторний-тример	Одиниця вимірювання	Значення (арт. 14702)
Номинальний струм	A	3,0
Номинальна напруга	B (пост. струм)	18
Ширина стрижки	см	23
Швидкість обертання ріжучого механізму	об./хв.	9500
Вага (без акумулятора)	г	1630
Рівень звукового тиску $L_{PA}^{1)}$ Похибка K_{PA}	дБ (A)	77 3,0
Рівень звукової потужності $L_{WA}^{2)}$: вимірний / гарантований Похибка K_{WA}	дБ (A)	85 / 86 1,5
Вібрація при навантаженні на руку $a_{vhv}^{1)}$ Похибка K_{vhv}	м/с ²	3,2 1,5

Метод вимірювань згідно з: ¹⁾ EN 50636-2-91 ²⁾ RL 2000/14/EC / S.I. 2001 No.1701



ВКАЗІВКА: вказане емісійне значення вібрації було виміряно відповідно до стандартного методу випробувань і може бути використано при порівнянні електроінструментів один з одним. Це значення може бути також використано для попередньої оцінки цього впливу. Емісійне значення вібрації може варіюватися під час дійсного використання електроінструменту.

Система акумуляторної батареї	Одиниця вимірювання	Значення (арт. 14902) PBA 18V 2,0Ah W-B
Напруга акумуляторної батареї	B (пост. струм)	18
Потужність акумуляторної батареї	A/год	2,0
Кількість елементів (літій-іонних)		5

Відповідні зарядні пристрої акумуляторних батарей системи POWER FOR ALL: AL 1810 CV / AL 1815 CV / AL18-20 / AL 1830 CV / AL 1880 CV.

Зарядний пристрій для акумуляторних батарей AL 1810 CV P4A	Одиниця вимірювання	Значення (арт. 14900)
Мережева напруга	B (змін. струм)	220 – 240
Частота мережі	Гц	50 – 60
Номинальна потужність	Вт	26
Зарядна напруга акумуляторної батареї	B (пост. струм)	18
Макс. струм зарядження акумуляторної батареї	мА	1000
Час зарядження акумуляторної батареї 80% / 97 – 100% (около)		
PBA 18V 2,0Ah W-B	хв.	96 / 124
PBA 18V 2,5Ah W-B	хв.	120 / 154
PBA 18V 4,0Ah W-C	хв.	192 / 244
Допустимий температурний діапазон зарядження	°C	0 – 45
Вага згідно з Процедурурою Європейської асоціації виробників електроінструменту 01:2014	кг	0,17
Клас захисту		□ / II

Відповідні акумуляторні батареї системи POWER FOR ALL: PBA 18V.

8. КОМПЛЕКТУЮЧІ

GARDENA Емінний ріжучий пристрій RotorCut для турботримера	Для заміни використаного пластмасового ріжучого пристрою.	арт. 5368
GARDENA Запасний тримач для ножа	Можна придбати через сервісний центр GARDENA.	
Система акумуляторної батареї GARDENA PBA 18V/45 P4A PBA 18V/72 P4A	Акумуляторна батарея для додаткового часу роботи або для заміни.	арт. 14903 арт. 14905

Зарядний пристрій для прискореної зарядки акумуляторної батареї GARDENA AL 1830 CV P4A

Для швидкого зарядження акумуляторної батареї системи POWER FOR ALL PBA 18V..W-... арт. 14901

9. СЕРВІСНЕ ОБСЛУГОВУВАННЯ / ГАРАНТІЯ

Сервіс:

Зверніться, будь ласка, за адресою, зазначеною у гарантійному талоні, що додається.

Гарантійний лист:

Гарантія надається тільки в рамках умов, зазначених на гарантійному талоні, що додається.

Швидкозношувані деталі:

Пластмасовий ріжучий пристрій та тримач ріжучого пристрою є швидкозношуваними деталями, таким чином, гарантія на них не розповсюджується.

<p>DE EU-Konformitätserklärung Der Unterzeichnende bestätigt als Bevollmächtigter des Herstellers, der GARDENA Germany AB, PO Box 7454, S-103 92, Stockholm, Schweden, dass das (die) nachfolgend bezeichnete(n) Geräte(s) in der von uns in Verkehr gebrachten Ausführung die Anforderungen der harmonisierten EU-Richtlinien, EU-Sicherheitsstandards und produktspezifischen Standards erfüllt/erfüllen. Bei einer nicht mit uns abgestimmten Änderung des (der) Geräte(s) verliert diese Erklärung ihre Gültigkeit.</p>	<p>HU EU megfeleléségi nyilatkozat Az alulírott, a GARDENA Germany AB, Pf. 7454, S-103 92, Stockholm, Svédország megbízotti minőségében megerősíti, hogy az általunk alábbi kivitelben forgalomba hozott, lent nevezett eszköz(ök) megfelel(nek) az unióis irányelvekkel összhangban hozott nemzeti előírások követelményeinek, az EU biztonsági szabványainak és a konkrét termékre vonatkozó szabványoknak. Az eszköz(ök)nek minden megjelölt módosítás esetén ez a nyilatkozat érvényét veszti.</p>
<p>EN EC Declaration of Conformity The undersigned hereby certifies as the authorized representative of the manufacturer, GARDENA Germany AB, PO Box 7454, S-103 92, Stockholm, Sweden, that, when leaving our factory, the unit(s) indicated below is/are in accordance with the harmonised EU guidelines, EU standards of safety and product specific standards. This certificate becomes void if the unit(s) is/are modified without our approval.</p>	<p>CS EU prohlášení o shodě Podpisáná osoba splnomocnená výrobcem GARDENA Germany AB, PO Box 7454, S-103 92, Stockholm, Švédsko potvrzuje, že v následujícím uvedený(-é) přístroj(-e) v provedení námi uvedeném na trh splňuje/splňují požadavky směrnice EU, bezpečnostních norem EU a norem specifických pro výrobek. V případě změny přístroje(-ů), která s námi nebyla dohodnuta, ztrácí toto prohlášení svou platnost.</p>
<p>FR Déclaration de conformité CE Le soussigné déclare, en tant que mandataire du fabricant, la GARDENA Germany AB, PO Box 7454, S-103 92, Stockholm, Suède, que ce produit est conforme aux prescriptions des directives européennes en vigueur et qu'il est conforme aux règles de sécurité et autres règles qui lui sont applicables dans le cadre de l'Union européenne. Toute modification portée sur ce(s) produit(s) sans l'accord express de notre part supprime la validité de ce certificat.</p>	<p>SK EÚ vyhlásenie o zhode Dolný podpísaný potvrdzuje, ako splnomocnený zástupca výrobcu, GARDENA Germany AB, PO Box 7454, S-103 92, Stockholm, Švédsko, potvrdzuje, že v nasledujúcom uvedený(-e) zariadení(-a) vo vyhotovení uvedenom na trh spĺňa/jú požiadavky harmonizovaných smerníc EU, bezpečnostných štandardov EÚ a predpisov, špecifických pre daný výrobok. Pri zmene zariadenia/zariadení, ktorá nebola odsúhlasená našou spoločnosťou, stráca toto vyhlásenie platnosť.</p>
<p>NL EU-conformiteitsverklaring De ondergetekende bevestigt als gevolmachtigde van de fabrikant, GARDENA Germany AB, PO Box 7454, S-103 92, Stockholm, Zweden, dat het/de onderstaand vermelde apparaat/apparaten in de door ons in de handel gebrachte uitvoering voldoet/voldoen aan de eisen van de geharmoniseerde EU-richtlijnen, EU-veiligheidsnormen en productspecifieke normen. Bij een niet met ons afgestemde verandering van het apparaat/de apparaten verliest deze verklaring haar geldigheid.</p>	<p>EL Δήλωση συμμόρφωσης ΕΕ Ο υπογεγραμμένος βεβαιώνει, ως πληρεξούσιος του κατασκευαστή, της εταιρείας GARDENA Germany AB, T.Θ. 7454, S-103 92, Στοκχόλμη, Σουηδία, ότι η(οι) παρακάτω αναφερόμενη(ς) συσκευή(ές) στην έκδοσή που τίθεται από εμάς σε κυκλοφορία πληροί/πληρούν τις απαιτήσεις των ενωμοποιημένων οδηγιών της ΕΕ, προτύπων ασφαλείας της ΕΕ και των ειδικών για το προϊόν προτύπων. Σε περίπτωση τροποποίησης της (των) συσκευής(ών) χωρίς προηγούμενη συνεννόηση με την εταιρεία μας παύει να ισχύει η δήλωση.</p>
<p>SV EU-försäkran om överensstämmelse Undertecknad intygar som befulldäktad företrädare för tillverkaren, GARDENA Germany AB, PO Box 7454, S-103 92, Stockholm, Sverige, att nedan angiven apparat/ nedan angivna apparater i det utförande vi har släppt på marknaden, uppfyller förordningarna i de harmoniserade EU-direktiv, EU-säkerhetsstandarderna och de produktspecifika standarderna. Denna försäkran upphör att gälla vid en ändring av apparaten/apparaterna som inte har stämts av med oss.</p>	<p>SL Izjava EU o skladnosti Spodaj podpisani kot pooblaščenec proizvajalca GARDENA Germany AB, PO Box 7454, S-103 92, Stockholm, Švedska, potrjuje, da v nadaljevanju označene naprave v izvedbi, v kakršni smo jih dali v promet, izpolnjuje zahteve usklajenih direktiv EU, varnostnega standarda EU in standardov, ki veljajo za posamezne izdelke. V primeru spremembe naprave, ki ni usklajena z nami, ta izjava neha veljati.</p>
<p>DA EU-overensstemmelseserklæring Underskriveren bekræfter som fuldmægtig for producenten, GARDENA Germany AB, PO Box 7454, S-103 92, Stockholm, Sverige, at det (de) efterfølgende betegnede apparat(er) i den af os markedsførte udførelse opfylder kravene i de harmoniserede EU-direktiver, EU-sikkerhedsstandarder og produktspecifikke standarder. Foretages en ændring af apparatet/apparaterne, der ikke er aftalt med os, mister denne erklæring sin gyldighed.</p>	<p>HR EU izjava o sukladnosti Dolje potpisani kao ovlaštenik proizvođača, tvrtke GARDENA Germany AB, PO Box 7454, S-103 92, Stockholm, Švedska, potvrđuje da nize navedene uređaj(i) odgovaraju izvedbe koji/koje smo iznijeli na tržište ispunjavaju kriterije uskladenih direktiva EU i sigurnosnih standarda EU kao i standarda koji se tiču proizvoda. Ova izjava gubi valjanost u slučaju izmjena uređaja koje nisu prethodno ugovorene s nama.</p>
<p>FI EU-vaatimustenmukaisuusvakuutus Allekirjoittanut vahvistaa valmistajan, GARDENA Germany AB, PO Box 7454, S-103 92, Tukholma, Ruotsi, valtuuttamansa henkilöä, että seuraava laite täyttää/ seuraavat laitteet täyttävät meidän toimittamassa mallissa yhdenmukaistettujen EU-direktiivien, EU-tuoteturvallisuusmääräysten ja tuoteturvallisuuden standardien vaatimukset. Laitteen/ laitteiden muutoksissa, joista ei ole sovittu meidän kanssamme, menettää tämä selvitys voimassolonsa.</p>	<p>RO Declarație de conformitate UE Semnatul, în calitate sa de împuternicit al producătorului GARDENA Germany AB, PO Box 7454, S-103 92, Stockholm, Suedia, confirmă că aparatul (aparatele) descrise în cele ce urmează, în execuția pusă de noi pe piață îndeplinesc cerințele directivelor armonizate UE, ale standardelor de siguranță UE și ale standardelor specifice produsului. În cazul modificării fără aprobarea noastră prealabilă a aparatului (aparatoarelor), această declarație își pierde valabilitatea.</p>
<p>IT Dichiarazione di conformità UE Il sottoscritto, in quanto soggetto autorizzato dal produttore, GARDENA Germany AB, PO Box 7454, S-103 92, Stoccolma, Svezia, dichiara che l'apparecchio/gli apparecchi di seguito denominato/i, nella versione da noi immessa in commercio, soddisfa/ no i requisiti delle direttive UE armonizzate, degli standard di sicurezza europei e degli standard specifici per il prodotto. La presente dichiarazione perde di validità in caso di modifica dell'apparecchio/degli apparecchi non concordata con noi.</p>	<p>BG ЕС-Декларация за съответствие Долноподписаният удостоверява като пълномощник на производителя GARDENA Germany AB, PO Box 7454, S-103 92, Стокхолм, Швеция, че по-долу описаният(ите) уред(и) във варианта на изпълнение пунат от нас на пазара изпълнява/ изпълняват изискванията на хармонизираните ЕС-директиви, ЕС-норми за безопасност и специфичните норми за продукцията. В случай на промяна на уред(ите), която не е съгласувана с нас, тази декларация губи своята валидност.</p>
<p>ES Declaración de conformidad de la UE El firmante confirma, en calidad de apoderado del fabricante GARDENA Germany AB, PO Box 7454, S-103 92 Estocolmo (Suecia), que el/ los aparato(s) mencionado(s) a continuación cumple(n), en la versión lanzada al mercado por nuestra empresa, los requisitos de las directivas de la UE armonizadas, los estándares de seguridad de la UE y los estándares específicos del producto. La presente declaración perderá su validez si se modifica(n) el/ los aparato(s) sin previa aprobación por nuestra parte.</p>	<p>ET EL-i vastavusdeklaratsioon Allakirjutajana kinnitab tootja, GARDENA Germany AB, PO Box 7454, S-103 92, Stockholm, Rootsi, poolt volitatud isikuna, et järgnevalt nimetatud seade (seadmed) täidab (täidavad) meelde poolt turule toodud versiooni kuul harmoniseeritud EL-i direktiivide, EL-i ohutusstandardide ja tooteohutiste standardite nõudeid. Seadme (seadmete) meiega kooskõlastamata muudatuse tegemise korral kaotab käesolev deklaratsioon oma kehtivuse.</p>
<p>PT Declaração CE de Conformidade O abaixo-assinado, na qualidade de representante do fabricante, GARDENA Germany AB, PO Box 7454, S-103 92, Stockholm, Schweden, confirma que o(s) aparelho(s) a seguir designado(s) no modelo lançado por nós no mercado cumpre/ cumprem os requisitos das diretivas UE harmonizadas, as normas de segurança UE e as normas específicas para estes produtos. Esta declaração perde a sua validade se forem realizadas alterações no(s) aparelho(s) sem o nosso consentimento.</p>	<p>LT ES atitikties deklaracija Pasirašantis, kaip gamintojo, GARDENA Germany AB, PO Box 7454, S-103 92, Stokholmas, Švedija, įgaliotasis atstovas patvirtina, kad žemiau nurodyti(-ų) prietaisai(-ų) modeliai, kurie buvo pagaminti mūsų gamyklose, atitinka darniąsias ES direktyvas, ES saugumo standartus ir specifinius gaminių standartus. Atlikus bet koki prietaisai(-ų) pakeitimą, kuris nėra suderintas su mumis, ši deklaracija praranda galiojimą.</p>
<p>PL Deklaracja zgodności UE Nижєj podpisany potwierdza jako upoważniony przedstawiciel producenta, spółki GARDENA Germany AB, PO Box 7454, S-103 92, Stokholm, Szwecja, że określone poniżej urządzenie/-nia w wersji wprowadzonej przez nas do obrotu spełnia/ -niają wymogi zharmonizowanych dyrektyw UE, norm bezpieczeństwa UE oraz norm dotyczących konkretnych produktów. Niniejsza deklaracja traci ważność w przypadku wprowadzania niezgodnych z nami zmian urządzenia/-ń.</p>	<p>LV ES atbilstības deklarācija Lēmā parakstījis persona kā ražotāja, GARDENA Germany AB, PO Box 7454, S-103 92, Stokholma, Zviedrija, pilnvarotais pārstāvis apstiprina, ka tālāk norādītā(-s) ierīcē(-s) izpildījuma, kādā mēs to (tās) esam laidusi tirgū, atbilst skaidrotajām ES direktīvam, ES drošības standartiem un konkrētiem produktām noteiktajiem standartiem. Ierīcē(-s) veicot ar mums nesaskaņotas izmaiņas, šī deklarācija zaudē savu spēku.</p>

<p>Produktbezeichnung: Description of the product: Désignation du produit : Beschrijving van het product: Beskriving av produkten: Beskrivelse af produktet: Tuoteen kuvaus: Descrizione del prodotto: Descripción del producto: Descrição do produto: Opis produktu: A termék leírása: Popis výrobku: Popis produktu: Περιγραφή του προϊόντος: Opis izdelka: Opis proizvoda: Descrierea produsului: Описание на продукта: Toote kirjeldus: Gaminio aprašas: Izstrādājuma apraksts:</p>	<p>Akku-Trimmer Battery Trimmer Coupe-bordures à batterie Accu-trimmer Accu-trimmer Accu-trimmer Akkutrimmeri Trimmer a batteria Recortabordes con Accu Aparador a bateria Akumulatorowa podkaszarka Akkumulatoros fűszegélynyíró Akumulatorový trimmer Akumulatorový vyžinač Κοιμητικός μαχαίρις Akumulatorski obrezovalnik Baterijski trimmer Trimmer cu acumulator Akku-Trimmer Akuga trimmer Akumulatorinė žoliapjovė Ar akumulatoru darbināms trimmeris</p>	<p>Harmonisierte EN-Normen / Harmonised EN: Schall-Leistungspegel: Noise level: Niveau sonore : Geluidsniveaueu: Ljudnivå: Støjniveau: Äänitaso: Livello acustico: Nivel de ruido: Nivel de ruído: Poziom hałas: Zajszint: Hladina hluku: Anbringningsjahr der CE-Kennzeichnung: Year of CE marking: Année d'apposition du marquage CE : Installatiejaar van de CE-aanduiding: Märkningsår: CE-Märkningsår: CE-merkin kiinnitysvuosi: Anno di applicazione della certificazione CE: Colocación del distintivo CE: Ano de marcação pela CE: Rok nadania oznakowania CE: Ulme, den 15.03.2022 Ulme, 15.03.2022 Fait à Ulme, le 15.03.2022 Ulme, 15-03-2022 Ulme, 2022.03.15 Ulme, 15.03.2022 Umissa, 15.03.2022 Ulme, 15.03.2022 Ulme, 15.03.2022 Ulme, 15.03.2022 Ulme, 15.03.2022 Ulme, 15.03.2022 Ulme, 15.03.2022 Ulme, 15.03.2022 Ulme, 15.03.2022 Ulme, 15.03.2022 Ulme, 15.03.2022 Ulme, 15.03.2022 Ulme, 15.03.2022 Ulme, 15.03.2022 Ulme, 15.03.2022</p>	<p>EN ISO 12100 EN 60335-1 EN 50636-2-91 namerané/zaručené μετρημένο/εγγυημένο izmerjena/zagotovljena mjerena/zajamčena mäsurat/garantat измерено/гарантирано mõõdetud/garanteeritud išmatuotas/garantuojamas mērītais/garantētais 85 dB(A) / 86 dB(A) 2022</p>
<p>Produkttyp: Product type: Type de produit: Producttype: Producttype: Producttype: Tuotetyyppi: Tipo adl prodotto: Tipo de producto: Tipo de produto: Typ produktu:</p>	<p>Terméktípus: Druh výrobku: Typ produitu: Typoó προϊόντος: Vrsta izdelka: Vrsta proizvoda: Tip produsu: Тип продукт: Tootetüüp: Gaminio tipas: Produkta veids: Artikelnummer: Article number: Référéncie : Artikelnummer: Artikelnummer: Artikelnummer: Tuotennumero: Codice articolo: Referencia: Número de referéncia: Numer katalogowy: Cikkszámok: Objednací číslo: Objednávacie číslo: Κωδικός είδους: Številka izdelka: Kataloški broj: Cod articol: Артикул номер: Artiklinummer: Dalies numeris: Artikula numurs: 14702 Konformitätsbewertungs- verfahren: Nach 2000/14/EG Art. 14 Anhang VI Conformity Assessment Procedure: according to 2000/14/EC Art.14 Annex VI Documentation déposée : Documentation technique GARDENA, M. Jäger, 89079 Ulm Procédure d'évaluation de la conformité : Selon 2000/14/CE art. 14 Annexe VI</p>	<p>Der Bevollmächtigte Authorised representative Le mandataire De gevolmachtigde Auktoriserad representant Autoriseret repræsentant Valtuutettu edustaja Persona delegata La persona autorizada O representante Pelnomocnik Meghatalmazott Zplnomocnenec Splnomocnený Ο εξουσιοδοτημένος Pooblaščenec Ovlaštena osoba Conducerea tehnică Упълномощен Volitatud esindaja Igalotiasis atstovas Pilnvarotā persona Reinhard Pompe Vice President Wolfgang Engelhardt Vice President Supply Chain</p>	
<p>SmallCut 23/18V P4A</p>	<p>2006/42/EG 2011/65/EU 2014/30/EU 2014/35/EU</p>	<p>EU-Richtlinien: EC-Directives: Directives CE : EG-richtlijnen: EU-direktiv: EF-direktiver: EY-direktiivit: Direttive UE: Directiva CE: Diretivas CE: Dyrektywy WE: EK-irányelvek: Predpisy ES: Smernice EU: Οδηγίες EK: Direktive EU: EC direktive: Directive CE: Директиви на EO: EU direktiivid:</p>	

EN UKCA Declaration of Conformity

The manufacturer: GARDENA Germany AB, PO Box 7454, S-103 92 Stockholm, Sweden hereby certifies, when leaving our factory, the unit(s) indicated below is/are in accordance with the UK Regulations, designated standards of safety and product specific designated standards. This certificate becomes void if the units are modified without our approval.

Description of the Product: **Battery Trimmer**

Product type: **SmallCut 23/18V P4A**

Article Number: **14702**

UK regulations: **S.I. 2008/1597
S.I. 2016/1091
S.I. 2012/3032
S.I. 2001/1701**

Designated Standards: **EN ISO 12100
EN 60335-1
EN 50636-2-91**

Conformity assessment body: **Intertek Testing & Certification Ltd.
Academy Place
1 – 9 Brook Street
Brentwood
Essex
CM14 5NQ
United Kingdom**

Number of notified body: **0359**

Authorised Representative: **Husqvarna UK Limited**

Deposited Documentation: **Preston Road
Aycliffe
County Durham
UK
DL5 6 UP**

Conformity Assessment Procedure: **According to S.I. 2001/1701 Art. 11 Schedule 9**

Noise level: measured / guaranteed **85 dB(A) / 86 dB(A)**

Aycliffe, 15.03.2022

Authorised Representative:



John Thompson
Director

Deutschland / Germany
GARDENA Manufacturing GmbH
Central Service
Hans-Lorenser-Straße 40
D-89079 Ulm
Produktfragen:
(+49) 731 490-123
Reparaturen:
(+49) 731 490-290
www.gardena.com/de/kontakt

Albania
KRAFT SHPK
Autostrada Tirane-Durres
Km 7
1051 Tirane
Phone: (+355) 69 877 7821
info@kraft.al

Argentina
ROBERTO C. RUMBO S.R.L.
Predio Norlog
Lote 7
Benavidez ZC: 1621
Buenos Aires
Phone: (+54) 11 5263-7862
ventas@numbsrl.com.ar

Armenia
AES Systems LLC
Marshal Babajanyan Avenue 56/2
0022 Yerevan
Phone: (+374) 60 651 651
massiohanyan@icloud.com

Australia
Husqvarna Australia Pty. Ltd.
Locked Bag 5
Central Coast BC
NSW 2252
Phone: (+61) (0) 2 4352 7400
customer.service@husqvarna.com.au

Austria / Österreich
Husqvarna Austria GmbH
Industriezeile 36
4010 Linz
Tel.: (+43) 732 77 01 01-485
service.gardena@husqvarnagroup.com

Azerbaijan
Progres Xususi Firmasi
Aliyar Aliyev 212, Baku, Azerbaijan
Sales: +994 70 326 07 14
After-sales: +994 77 326 07 14
www.progress-garden.az
info@progress-garden.az

Bahrain
M.H. Al-Mahroos
BUILDING 208, BLOCK 356,
ROAD 328
Salhiya
Phone: +973 1740 8090
almahroos@almahroos.com

Belarus / Беларусь
ООО «Мастер Гарден»
220118, г. Минск,
улица Шаранговича, дом 7а
Тел. (+375) 17 257 00 33
mg@mastergarden.by

Belgium
Husqvarna Belgium nv
Gardena Division
Leuvensteenweg 542
Planet II E
1930 Zaventem
België

Bosnia / Herzegovina
Silk Trade d.o.o.
Poslovna Zona Vila Br. 20
Phone: (+387) 61 165 593
info@silktrade.com.ba

Brazil
Nordtech Maquinas e Motores Ltd.
Avenida Juscelino Kubitschek
de Oliveira Curitiba
3003 Brazil
Phone: (+55) 41 3595-9600
contato@nordtech.com.br
www.nordtech.com.br

Bulgaria
AGROLAND България АД
бул. 8 Декември, № 13
Общ. 5
1700 Студентски град
София
Тел.: (+359) 24 66 6910
info@agroland.eu

Canada / USA
GARDENA Canada Ltd.
125 Edgeware Road
Unit 15 A
Brampton L6Y 0P5
ON, Canada
Phone: (+1) 905 792 93 30
gardena.customerservice@husqvarnagroup.com

Chile
REPRESENTACIONES JOE S.A.
AV. DEL VALLE NORTE 857 PISO 4
HUECHURABA, SANTIAGO, CHILE
Phone: (+56) 2 2414 2600
contacto@jce.cl

China
Husqvarna (Shanghai)
Management Co., Ltd.
富世华 (上海) 管理有限公司
3F, Benn Square B,
No 207, Song Hong Rd.,
Chang Ning District
Shanghai, PRC. 200335
上海市长宁区淞虹路207号明
基广场B座3楼, 邮编: 200335

Colombia
Equipos de Toyama Colombia SAS
Cra. 68 D No 25 B 86 Of. 618
Edificio Torre Central
Bogota
Phone: +57 (1) 703 95 20/
+57 (1) 703 95 22
servicioalcliente@toyama.com.co
www.toyama.com.co

Costa Rica
Exim CIA Costa Rica
Calle 25A, B°, Monteleagre
Zapote
San José
Costa Rica
Phone: (+506) 2221-5654 / (+506) 2221-5659
eximcostarica@gmail.com

Croatia
Husqvarna Austria GmbH
Industriezeile 36
4010 Linz
Phone: (+43) 732 77 01 01-485
service.gardena@husqvarnagroup.com

Cyprus
Pantelis Papadopoulos S.A.
92 Athinon Avenue
Athens
10442 Greece
Phone: (+30) 21 0519 3100
info@papadopoulos.com.gr

Czech Republic
Gardena
Service Center Vrbno
c/o Husqvarna
Manufacturing CZ s.r.o.
Jesenická 146
79325 Vrbno pod Prádemem
Phone: 800 100 425
servis@gardena.cz

Denmark
GARDENA DANMARK
Lejvej 19, st.
3500 Værløse
Tlf.: (+45) 70 26 47 70
gardenack@husqvarnagroup.com
www.gardena.com / dk

Dominican Republic
BOSQUESA, S.R.L.
Carretera Santiago Licey
Km. 5 ½
Esquina Copal II,
Santiago De Los Caballeros
51000 Dominican Republic
Phone: (+1) 809-562-0476
contacto@bosquesa.com.do

Egypt
Universal Agencies Co
26, Abdel Hamid Lotfy St.
Giza
Phone: (+20) 3 761 57 57

Estonia
Husqvarna Eesti OÜ
Valdeku 132
EE-11216 Tallinn
info@gardena.ee

Finland
Oy Husqvarna Ab
Juurakotie 5 B 2
01510 Vanaja
www.gardena.fi

France
Husqvarna France
9/11 Allée des pierres mayettes
92635 Gennevilliers Cedex
France
http://www.gardena.com/fr
N° AZLR: 0 810 00 78 23
(Prix d'un appel local)

Georgia
Transporter LLC
#70, Belishevili street
0159 Thlisi, Georgia
Number: (+995) 322 14 71 71
info@transporter.com.ge
www.transporter.com.ge

**Service Address and
Importer to Great Britain**
Husqvarna UK Ltd
Preston Road
Aycliffe Industrial Park
Newton Aycliffe
County Durham
DL5 6UP
Phone: (+44) (0) 344 844 4558
info.gardena@husqvarna.co.uk

Greece
Π.ΠΑΠΑΔΟΠΟΥΛΟΣ ΑΕΒΕ
Λεωφ. Αθηνών 92
Αθήνα
Τ.Κ. 104 42
Ελλάδα
Τηλ. (+30) 210 5193 100
info@papadopoulos.com.gr

Hong Kong
Tung Tai Company
151-153 Hoi Bun Road
Kwun Tong, Kowloon
Hong Kong
Phone: (+852) 3583 1662
admin@tungtaico.com

Hungary
Husqvarna Magyarországi Kft.
Ezred u. 1 – 3
1044 Budapest
Phone: (+36) 1 251-4161
vevozolgalat.husqvarna@husqvarna.hu

Iceland
BYKO ehf.
Skemmuvegji 2a
200 Kópavogur
Phone: (+354) 515 4000
byko@byko.is

MHG Verslun ehf
Vikurhvarf 8
203 Kópavogur
Phone: (+354) 544 4656

India
B K RAMAN AND CO
Plot No. 185, Industrial Area,
Phase-2, Ram Darbar
Chandigarh
160002 India
Phone: (+91) 98140 06530
raman@jaganhardware.com

Iraq
Alshiemal Alakhdar Company
Al-Faysaleah, Near Estate Bank
Mosul
Phone: (+964) 78 18 18 46 75

Ireland
Liffey Distributors Ltd.
309 NW Business Park, Ballycoolen
15 Dublin
Phone: (+353) 1 824 2600
info@liffeyrd.com

Israel
HAGARIN LTD.
2 Nahal Harif St.
8122201 Yame
internet@hagarin.co.il
Phone: (+972) 8-932-0400

Italy
Husqvarna Italia S.p.A.
Centro Direzionale Planum
Via del Lavoro 2, Scala B
22036 ERBA (CO)
Phone: (+39) (0) 31 4147700
assistenza.italia@it.husqvarna.com

Japan
Husqvarna Zenoah Co. Ltd. Japan
1-9 Minamidai, Kawagoe
350-1165 Saitama
Japan
gardena-jp@husqvarnagroup.com

Czech Republic
TOO "Лампад"
Russian
Адрес: Казахстан, г. Алматы,
ул. Тажикбаевой, 155/1
Тел.: (+7) (727) 355 64 00 /
(+7) (700) 355 64 00 lamed@lamed.kz

Kazakh
Мекен-жайы: Қазақстан,
Алматы қ.,
Тажикбаевой, 155/1
Тел.: (+7) (727) 355 64 00 /
(+7) (700) 355 64 00
lamed@lamed.kz

Kuwait
Palms Agro Production Co
Al-Rai - Fourth Ring Road – Block 56.
P.O.Box: 1976 Safat
13020 Al-Rai
Phone: (+965) 24 73 07 45
info@palms-kw.com

Kyrgyzstan
OÜSD Alye Maki
Av. Moladaya Guardia 83
720014 Bishkek
Phone: (+996) 312 322115

Latvia
Husqvarna Latvija SIA
Ulbrokas 19A
LV-1021 Riga
info@gardena.lv

Lebanon
Technomec
Safra Highway (Beirut – Tripoli) Center
622 Mezher Bldg.
P.O.Box 215
Jounieh
Phone: (+961) 9 853527 /
(+961) 3 855481
tecnomec@idm.net.lb

Lithuania
UAB Husqvarna Lietuva
Atleities pl. 77C
LT-52104 Kaunas
info@gardena.lt

Luxembourg
Magasins Jules Neuberg
39, rue Jacques Stas
Luxembourg-Gaspersch 2549
Case Postale No. 12
Luxembourg 2010
Phone: (+352) 40 14 01
api@neuberg.lu

Malaysia
Glomedic International Sdn Bhd
Jalan Ruang No. 30
Shah Alam, Selangor
40150 Malaysia
Phone: (+60) 3-7734 7997
case@glomedic.com.my

Malta
I.V. Portelli & Sons Ltd.
85, 86, Triq San Pawl
Rabat - RBT 1240
Phone: (+356) 2145 4289

Mauritius
Espace Maison Ltée
La City Trianon, St Jean
Quatre Bornes
Phone: (+230) 460 85 85
digital@espacemaison.mu

Mexico
AFOSA
Av. Lopez Mateos Sur # 5019
Col. La Calma 45070
Zapopan, Jalisco, Mexico
Phone: (+52) 33 3818-3434
isolis@afosa.com.mx

Moldova
Convel SRL
Republica Moldova,
mun. Chisinau,
sos. Muncesti 284
Phone: (+373) 22 857 126
www.convel.md

Mongolia
Soyolj Gardening Shop
Narni Rd
Ulaanbaatar
14230 Mongolia
Phone: +976 7777 5080
soyolj@magjinet.mn

Morocco
Proekip
64 Rue de la Participation
Casablanca-Roches Noires
20303 Morocco
Phone: (+212) 661342107
hicham.hafani@proekip.ma

Netherlands
Husqvarna Nederland B.V.
GARDENA Division
Postbus 50131
1305 AC ALMERE
Phone: (+31) 36 521 00 10
info@gardena.nl

Neth. Antilles
Jonka Enterprises N.V.
Sta. Rosa Weg 196
P.O. Box 8200
Curaçao
Phone: (+599) 9 767 66 55
info@jonka.com

New Zealand
Husqvarna New Zealand Ltd.
PO Box 76-437
Manukau City 221
Phone: (+64) (0) 9 9202410
support.nz@husqvarna.co.nz

North Macedonia
Sinpeks d.o.o.
Ul. Kravarski Pat Bb
7000 Bitola
Phone: (+389) 47 20 85 00
sinpeks@mt.net.mk

Norway
Husqvarna Norge AS
Gardena Division
Trøskeneveien 36
1708 Sarpsborg
info@gardena.no

Northern Cyprus
Mediterranean Home & Garden
No 150 Alsancak, Karaođlanođlu
Caddesi Girne
Phone: (+90) 392 821 33 80
info@medgardener.com

Oman
General Development Services
PO 1475, PC - 111
Seeb
111 Oman
Phone: 96624582816
gdsoman@gdsoman.com

Paraguay
Agrofield SRL
AV. CHOFERES DEL CHACO
1449 C/25 DE MAYO
Asuncion
Phone: (+595) 21 608 656
consultas@agrofield.com.py

Peru
Serras y Herramientas Forestal SAC
Av. Las Gaviotas 833, Chorrillos
Lima
Phone: (+51) 1 2 52 02 52
supervisorventas1@siersac.com
www.siersac.com

Philippines
Royal Dragon Traders Inc
10 Linaw Street, Barangay
Saint Peter Quezon City
1114 Philippines
Phone: (+63) 2 7426893
aida.fernandez@rdti.com.ph

Poland
Gardena Service Center Vrbno
c/o Husqvarna Manufacturing CZ
s.r.o. Jesenícká 146
79326 Vrbno pod Prádemem
Czech Republic
Phone: (22) 336 78 90
servis@gardena.pl

Portugal
Husqvarna Portugal, SA
Lagoa - Albarraque
2635 - 595 Rio de Mouro
Phone: (+351) 21 922 85 30
Fax: (+351) 21 922 85 36
info@gardena.pt

Romania
Madox International Srl
Sosaua Odaii 117 - 123,
RO 013603 Bucuresti, S1
Phone: (+40) 21 352 7603
madox@ines.ro

Russia / Россия
ООО «Хускард»
141400, Московская обл.,
г. Химки,
улица Ленинградская,
владение 39, стр.6
Бизнес Центр
"Химки Бизнес Парк",
помещение 0802_04
http://www.gardena.ru

Saudi Arabia
SACO
Takhassusi Main Road P.O. Box:
86387 Riyadh 12863
40011 Saudi Arabia
Phone: (966) 11 462 8877
webmaster@saco-ksa.com

Al Futtaim Pioneer Trading
5147 Al Farooq Dist.
Riyadh 7391
Phone: (+971) 4 206 6700
Owais.Khan@alfuttaim.com

Serbia
Domel d.o.o.
Šibobadana Dunica 21
11000 Beograd
Phone: (+381) 11 409 57 12
office@domel.rs

Singapore
Hi-Ray PRIVATE LIMITED
40 Jalan Pemimpin
#02-08 Tat Ann Building
Singapore 577185
Phone: (+65) 6253 2277
info@hyray.com.sg

Slovak Republic
Gardena
Service Center Vrbno
c/o Husqvarna
Manufacturing CZ s.r.o.
Jesenická 146
79326 Vrbno pod Prádemem
Phone: 0800 154044
servis@gardena.sk

Slovenia
Husqvarna Austria GmbH
Industriezeile 36
4010 Linz
Phone: (+43) 732 77 01 01-485
service.gardena@husqvarnagroup.com

South Africa
Husqvarna South Africa (Pty) Ltd
Lifestyle Business Park –
Ground Floor Block A Cnr
Beyers Naude Drive and Vsterhout
Road Randpark Ridge, Randburg
Phone: (+27) 10 015 5750
service@gardena.co.za

South Korea
Kjnh Jin Trading Co., Ltd
8F Haengbok Building, 210,
Gangnam-Daero 137-891 Seoul
Phone: (+82) 2 574 6300
kjh@kjh.co.kr

Spain
Husqvarna España S.A.
Calle de Rivas nº 10
28052 Madrid
Phone: (+34) 91 708 05 00
atencioncliente@gardena.es

Sri Lanka
Hunter & Company Ltd.
130 Front Street
Colombo
Phone: 94-11 232 81 71
hunters@eureka.lk

Suriname
Deto Handelmaatschappij N.V.
Kernkampweg 72-74
P.O. Box: 12782
Paramaribo
Suriname
Phone: (+597) 43 80 50
info@deto.sr

Sweden
Husqvarna AB/
GARDENA Sverige
Drottningatan 2
561 82 Huskvarna
Sverige
Phone: (+46) (0) 36-14 60 02
service@gardena.se

Switzerland / Schweiz
Husqvarna Schweiz AG
Consumer Products
Industriestrasse 10
5506 Mägenwil
Phone: (+41) (0) 62 887 37 90
info@gardena.ch

Taiwan
Hong Ying Trading Co., Ltd.
No. 46 Wu-Kun-Wu Road
New Taipei City
Phone: (+886) (02) 2298 1486
salesgd1@7friends.com.tw

Tajikistan
ARIERS JV LLC
39, Ayni Street, 734024
Dushanbe, Tajikistan

Thailand
Spica Co. Ltd
243/2 Onnuh Rd., Prawat
Bangkok
10250 Thailand
Phone: (+66) (0)2721 7373
surapong@spica-siam.com

Tunisia
Société du matériel agricole et maritime
Nouveau port de peche de Stax Bp 33
Stax 3065
Phone: (+216) 98 419047/
(+216) 74 497614
commercial@smamtunisia.com

Türkiye
Dost Bahçe
Yunus Mah. Adil Sk. No:3
Kartal
İstanbul
34873 Türkiye
Phone: (+90) 216 389 39 39

Turkmenistan
I.E. Orazmurtammetov Nurmurtammet
80 Ataturk, BERKAPAR Shopping Center,
Ground floor, A77b,
Ashgabat 744000
TURKMENISTAN
Phone: (+993) 12 468859
Mob: (+993) 62 222887
info@jayhymat.com /
bekgiyev@jayhymat.com
www.jayhymat.com

UAE
Al-Futtaim ACE Company
L.L.C Building, Al Rebat Street
Festival City, Dubai
7880 UAE
Phone: (+971) 4 206 6700
ace@alfuttaim.ae

Ukraine / Україна
АТ «Альцест»
вул Петропавлівська 4
08130, Київська обл.
Києво-Святошинський р-н, с.
Петропавлівська Борщагівка Україна
Тел.: (+38) 0 800 503 000

Uruguay
FELI SA
Entre Rios 1083
11800 Montevideo
Phone: (+598) 22 03 18 44
info@felisa.com.uy

Uzbekistan
AGROHOUSE MChJ
O'zbekiston, 111112
Toshkent viloyati
Toshkent tumani
Hasanboy OFY, THAY yoqasida
Phone: (+998) 93-5414141 /
(+998)-71-2096868
info@agro.house
www.agro.house

Vietnam
Vision Joint Stock Company
BT1-17, Khu biet thu –
Khu Doan ngao giai Nguyen Xuan Khoat
Xuan Binh, Bac Tu Liem
Hanoi, Vietnam
Phone: (+8424)-38462833/34
quynhnm@visionjsc.com.vn

Zimbabwe
Cutting Edge
159 Citron Rd, Msasa
Harare
Phone: (+263) 8677 008685
sales@cuttingedge.co.zw

14702-20.960.01/0322
© GARDENA Manufacturing GmbH
D-89079 Ulm
https://www.gardena.com