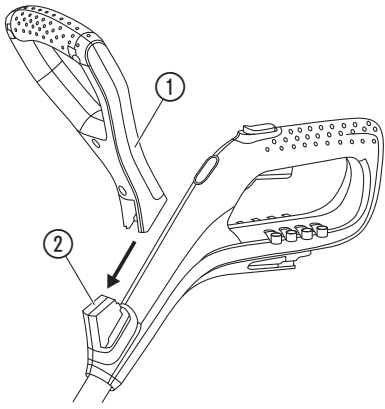
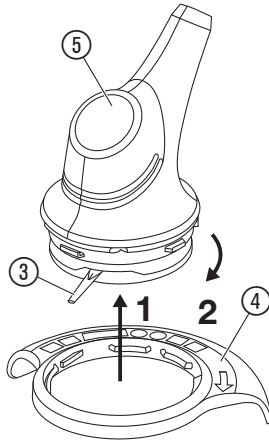
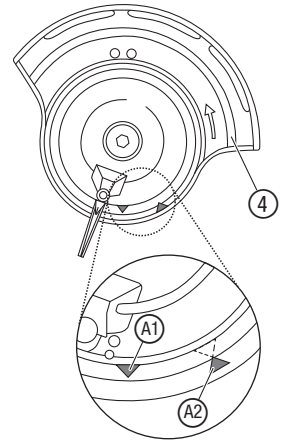
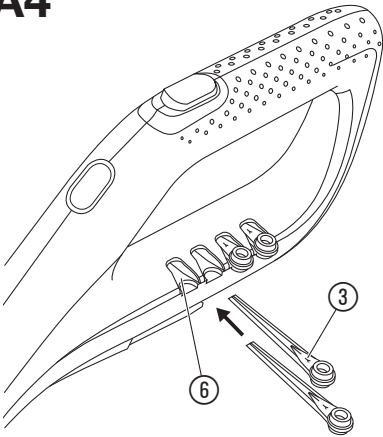
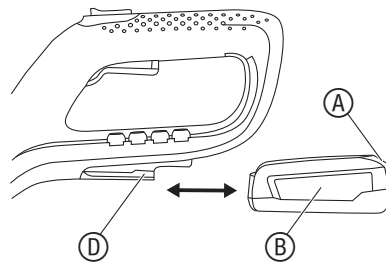
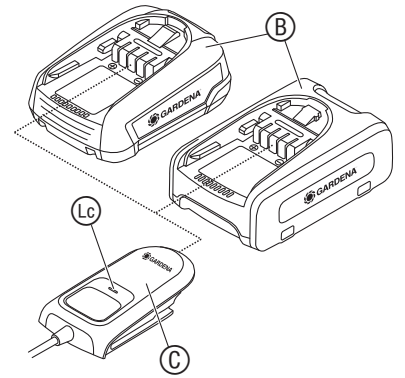
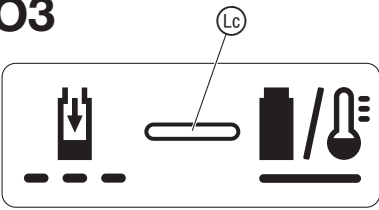
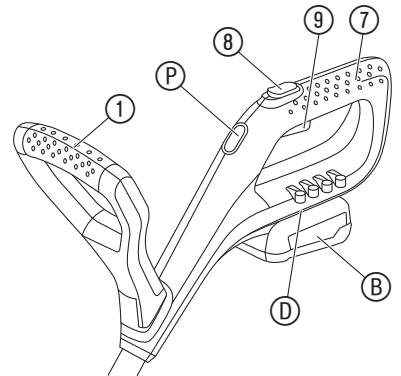
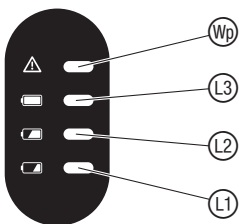
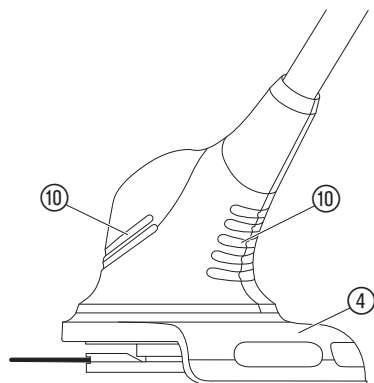
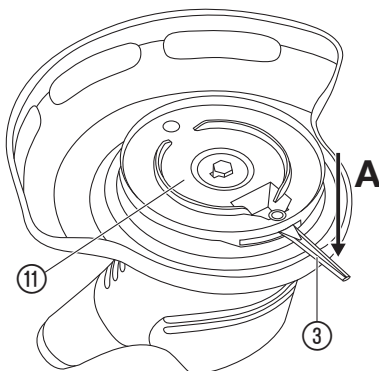
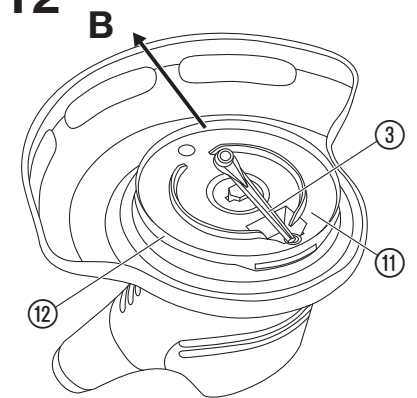


SmallCut 23/18V P4A

Art. 14702

RO Instrucțiuni de utilizare
Trimmer cu acumulator

A1**A2****A3****A4****O1****O2****O3****O5****O6****O4****M1****T1****T2**

RO Trimmer cu acumulator

1. SIGURANȚA	96
2. MONTAJUL	98
3. OPERAREA	98
4. ÎNTREȚINEREA	99
5. DEPOZITAREA	99
6. REMEDIEREA DEFECȚIUNILOR	99
7. DATE TEHNICE	100
8. ACCESORII	100
9. SERVICE/GARANȚIE	100

Traducerea instrucțiunilor originale.



Utilizarea produsului de către copii peste 8 ani precum și de către persoane cu abilități fizice sau mentale reduse sau de persoane fără experiența și cunoștințele necesare, este permisă numai dacă sunt supravegheați sau instruiți cu privire la utilizarea sigură a produsului și dacă înțeleg pericolele rezultate din utilizare. Copii nu au voie să se joace cu produsul. Curățarea și întreținerea care trebuie efectuate de utilizator nu sunt permise copiilor fără supraveghere. Utilizarea produsului este recomandată începând de la vârsta de 16 ani.

Utilizare conform destinației:

Trimmerul **GARDENA** este destinat tunderii și tăierii gazonului și ierbii în grădinile private și grădinile hobby.

Produsul nu este destinat utilizării continue.



PERICOL! Leziuni corporale!

→ Nu folosiți produsul pentru tăierea gardurilor vii, pentru tocarea materialelor sau pentru compostare.

1. SIGURANȚA

IMPORTANT!

Citiți atent instrucțiunile de utilizare și păstrați-le pentru o utilizare ulterioară.

Simbolurile de pe produs:



Citiți instrucțiunile de utilizare.



Păstrați o distanță adecvată.



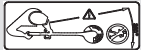
Purtați întotdeauna căști de protecție auditivă aprobate.
Purtați întotdeauna ochelari de protecție aprobati.



Înainte de curățare sau întreținere scoateți bateria.



Nu expuneți la ploaie.



PERICOL! Pericol de accidentare pentru alte persoane! Țineți celelalte persoane la distanță de zona în care lucrați.



Pentru încărcător: Scoateți imediat din priză, dacă respectivul cablu este deteriorat sau tăiat.

Instrucțiuni generale de siguranță

Siguranța electrică



PERICOL! Electrocutare!

Pericol de accidentare prin electrocutare.

→ **Produsul trebuie alimentat cu curent printr-o siguranță diferențială (RCD) cu un curent nominal de declanșare de maxim 30 mA.**

Evitați o poziție anormală a corpului și țineți-vă întotdeauna echilibrul, pentru a avea oricând o poziție sigură în pantă. Mergeți normal, nu alergați.

Nu atingeți nicio componentă mobilă periculoasă înainte de a scoate mașina din priză și înainte ca piesele mobile periculoase să se fi oprit complet.

În timpul funcționării mașinii purtați întotdeauna încălțăminte rezistentă și pantalonii lungi.

Funcționarea în siguranță

1 Instruirea

- Citiți cu atenție instrucțiunile. Familiarizați-vă cu comenzile și cu utilizarea corespunzătoare a mașinii.
- Nu permiteți niciodată utilizarea mașinii persoanelor nefamiliarizate cu aceste instrucțiuni sau copiilor. Reglementările locale pot limita vârsta utilizatorului.
- Țineți cont de faptul că utilizatorul însuși este responsabil pentru accidentele sau periclitările la care sunt supuse celelalte persoane sau proprietățile lor.

2 Pregătirea

- Înainte de utilizare verificați cablul de racordare și prelungitorul, dacă prezintă semne ale deteriorării sau uzurii. Dacă se deteriorează cablul în timpul utilizării, trebuie detașat neîntârziat de la rețea. **NU ATINGEȚI CABLUL ÎNAINTE DE DETAȘAREA EI DE LA REȚEA.** Nu utilizați mașina, dacă s-a deteriorat sau s-a uzat cablul.
- Înainte de utilizare mașina trebuie verificată vizual cu privire la dispozitivele sau măștile de protecție deteriorate, lipsă sau montate incorect.
- Nu puneți niciodată mașina în funcțiune, dacă în apropiere se află persoane, în special copii sau animale de casă.

3 Funcționarea

- Țineți departe de dispozitivul de tăiere cablul de racordare și prelungitorul.
- Pe toată durata utilizării mașinii trebuie purtați ochelari de protecție și încălțăminte stabilă.
- Trebuie evitată utilizarea mașinii în condiții meteorologice nefavorabile, în special în caz de risc de fulger.
- Utilizați mașina numai la lumina zilei sau în caz de iluminare artificială bună.
- Nu utilizați niciodată mașina cu capac sau dispozitiv de protecție deteriorat, respectiv fără capac sau dispozitive de protecție.
- Porniți numai atunci motorul, dacă mâinile și picioarele se află în afara razei de acțiune a dispozitivului de tăiere.
- g) Detașați întotdeauna mașina de la alimentarea cu curent (adică detașați conectorul de la rețeaua de alimentare, îndepărtați dispozitivul de blocare sau bateria detașabilă)
 - Întotdeauna, dacă lăsați mașina nesupravegheată;
 - Înainte de îndepărtarea unui blocaj;
 - Înainte de verificarea, curățarea sau efectuarea unei lucrări la mașină;
 - După contactul cu un obiect străin;
 - Întotdeauna, când mașina începe să vibreze neobișnuit.
- h) Precauție în fața leziunilor la picioare și mâini cauzate de către dispozitivul de tăiere.
- i) Asigurați întotdeauna menținerea orificiilor de aerisire libere de corpuri străine.

4 Întreținerea și depozitarea

- Mașina trebuie detașată întotdeauna de la alimentarea cu curent (adică detașați conectorul de la rețeaua de alimentare, îndepărtați dispozitivul de blocare sau acumulatorul detașabil) înainte de efectuarea întreținerii sau lucrărilor de curățare.
- A se utiliza numai piesele de schimb și accesoriile recomandate de către producător.
- Mașina trebuie verificată și întreținută regulat. Efectuați întreținerea mașinii numai într-un atelier autorizat.
- Dacă mașina nu este utilizată, trebuie păstrată departe de accesul copiilor.

Instrucțiuni de siguranță suplimentare

Manevrarea sigură a acumulatorului



Citiți instrucțiunile de siguranță și instrucțiunile de utilizare.

Nerespectarea instrucțiunilor de siguranță și a instrucțiunilor de utilizare poate cauza electrocutare, incendiu și/sau accidente grave.

Păstrați bine aceste instrucțiuni. Folosiți încărcătorul numai dacă evaluați complet toate funcțiile și dacă le puteți folosi fără limitări sau dacă ați primit instrucțiuni corespunzătoare.

→ **Supravegheați copiii la utilizare, curățare și întreținere.**

În felul acesta se asigură faptul că nu este posibilă joaca copiilor cu încărcătorul.

→ **Încărcați numai acumulatori Li-Ion de tipul POWER FOR ALL System PBA 18V, de la o capacitate de 1,5 Ah (începând cu 5 celule de acumulator). Tensiunea acumulatorului trebuie să se potrivească cu tensiunea de încărcare a acumulatorului de la încărcător. Nu încărcați acumulatori nereîncărcabili.** În caz contrar există pericol de incendiu și de explozie.

→ **Feriți încărcătorul de ploaie sau umiditate.**

Pătrunderea apei într-un aparat electric mărește riscul de electrocutare.

→ **Mențineți încărcătorul curat.**

Din cauza murdăriei există pericol de electrocutare.

→ **Înainte de fiecare utilizare verificați încărcătorul, cablul și ștecărul.**

Nu folosiți încărcătorul dacă observați daune. Nu deschideți singur încărcătorul și solicitați repararea acestuia numai de către personal de specialitate calificat și numai cu piese de schimb originale.

Încărcătoarele, cablurile și ștecărele deteriorate cresc riscul electrocutării.

→ **Nu operați încărcătorul pe o bază ușor inflamabilă (de ex. hârtie, materiale textile etc.) resp. într-un mediu inflamabil.**

Există pericol de incendiu din cauza încălzirii încărcătorului la încărcare.

→ Dacă este nevoie de înlocuirea cablului de alimentare, aceasta trebuie efectuată de către GARDENA sau de un service autorizat pentru scule electrice GARDENA, pentru a evita potențialele amenințări la adresa siguranței.

→ **Nu operați produsul pe durata încărcării acestuia.**

→ **Aceste instrucțiuni de siguranță sunt valabile numai pentru acumulatorii Li-Ion ai POWER FOR ALL Systems PBA 18V.**

→ **Folosiți acumulatorul numai pentru produsele producătorului de sistem POWER FOR ALL.**

Numai în felul acesta este protejat acumulatorul contra suprasolicitării periculoase.

→ **Încărcați acumulatorii folosiți numai cu încărcătoare recomandate de producător.** Încărcătorul, potrivit pentru un anumit tip de acumulator, constituie pericol de incendiu dacă se folosește cu alte tipuri de acumulatori.

→ **Acumulatorul este încărcat parțial la livrare.**

Pentru asigurarea capacității complete a acumulatorului, încărcați complet acumulatorul în încărcător înaintea primei utilizări.

→ **Păstrați acumulatorii într-un loc neaccesibil copiilor.**

→ **Nu deschideți acumulatorul.** Există pericol de scurtcircuitare.

→ **La deteriorare sau utilizare neconformă a acumulatorului pot rezulta vapori. Acumulatorul poate să ardă sau poate exploda.**

Alimentați cu aer proaspăt și consultați un medic în caz de afecțiuni. Vaporii pot irita căile respiratorii.

→ **În cazul unei utilizări necorespunzătoare sau dacă acumulatorul este deteriorat se poate scurge lichid inflamabil din acumulator. Evitați contactul cu acest lichid. În cazul unui contact accidental spălați suprafața atinsă cu apă. Dacă lichidul ajunge în ochi solicitați în plus ajutor medical.** Lichidele scăpate din acumulator pot cauza iritarea pielii sau arsuri.

→ **Dacă acumulatorul este defect, se poate scurge lichid și se pot uda obiectele învecinate. Verificați piesele afectate.**

Curățați-le sau înlocuiți-le, dacă este cazul.

→ **Nu scurtcircuitați acumulatorul. Feriți acumulatorul neutilizat de agrafe, monede, chei, cuie, șuruburi sau alte piese metalice mici, care pot cauza scurtcircuitarea contactelor.**

Scurtcircuitarea contactelor acumulatorului poate cauza arsuri sau incendii.

→ **Contactele bateriei pot fi fierbinți după utilizare. Acordați atenție contactelor fierbinți dacă scoateți bateria.**

→ **Este posibilă deteriorarea acumulatorului din cauza obiectelor ascuțite, ca de ex. cuie sau șurubelnițe sau prin forțe externe.**

Se poate produce un scurtcircuit intern, iar acumulatorul poate să ardă, să scoată fum, să explodeze sau să se supraîncălzească.

→ **Nu efectuați niciodată lucrări de întreținere asupra acumulatorilor deteriorați.**

Toate lucrările de întreținere ale acumulatorilor trebuie să se realizeze numai de către producător sau prin unitățile de service autorizate.

→ **Protejați acumulatorul contra căldurii, de ex. și contra radiației solare de durată, a focului, a murdăriei, a apei și a umezelii.**

Există pericol de explozie și scurtcircuitare.

→ **Operați și depozitați acumulatorul numai la o temperatură ambiantă cuprinsă între -20 °C și +50 °C.**

Nu lăsați acumulatorul în mașină, de ex. pe durata verii. La temperaturi < 0 °C pot să apară limitări ale capacității specifice aparatului.

→ **Încărcați acumulatorul numai la temperaturi ambiante cuprinse între 0 °C și +45 °C.**

Încărcarea în afara intervalului de temperatură poate deteriora acumulatorul sau crește pericolul de incendiu.

→ **După utilizare lăsați acumulatorul să se răcească timp de cel puțin 30 de minute, înaintea încărcării sau depozitării acestuia.**

Siguranța electrică



PERICOL! Stop cardiac!

În timpul funcționării acest produs generează un câmp electromagnetic. În anumite condiții acest câmp poate afecta funcționarea implanturilor medicale active sau pasive. Pentru a exclude situațiile care pot însemna accidentare gravă sau mortală, persoanele cu implanturi medicale trebuie să-și consulte medicul sau producătorul implantului înainte de utilizarea acestui produs.

Pozați cablurile de alimentare externe într-o zonă vizibilă. Înaintea tăierii verificați zona dacă are cabluri ascunse.

Folosiți produsul cu baterie numai între 0 °C și 40 °C.

Scoateți acumulatorul în caz de avarie.

Nu folosiți produsul în apropierea apei sau pentru îngrijirea iazurilor.

Protejați contactele acumulatorului de umiditate.

Siguranța personală



PERICOL! Pericol de asfixiere!

Piesele mai mici pot fi înghițite. Punga de polietilenă înseamnă pericol de asfixiere pentru copiii mici. În timpul montajului țineți la distanță copiii mici.

Prinderea degetelor: acordați atenție degetelor dumneavoastră, dacă montați apărătoarea.

Dacă trimmerul vibrează puternic, înlocuiți cuțitul și verificați portcuțitul dacă este deteriorat.

Înainte de utilizare verificați dacă nervura de uzură este în ordine.

Transportați trimmerul folosind mânerul frontal.

Purtați echipament individual de protecție.

Purtați mănuși pentru curățarea dispozitivului de tăiat.

Purtați întotdeauna ochelari de protecție.

Echipamentele de protecție, cum sunt mănușile, încălțăminte de siguranță antiderapantă sau căștile antifonice, care se pot utiliza pentru anumite condiții, reduc vătămările corporale.

Procedați cu atenție la reglarea produsului, pentru a împiedica prinderea degetelor între componentele mobile și fixe ale mașinii sau la asamblarea apărătoarei.

Nu utilizați apă sau substanțe chimice pentru curățarea protecției sau a altor componente ale trimmerului.

Țineți toate piulițele și șuruburile bine strânse, pentru a vă asigura că produsul este într-o stare de lucru sigură.

Nu dezamblați produsul mai mult decât era dezamblat la livrare.

Avertisment! Când poartă căști antifonice, din cauza zgomotului făcut de produs, utilizatorul poate să nu observe persoanele care se apropie.

În timpul funcționării și transportului acordați atenție mai ales pericolelor pentru alți oameni.

Păstrați-vă vigilența, observați cu atenție ce faceți și utilizați-vă rațiunea atunci când folosiți o sculă electrică.

Nu utilizați scule electrice când sunteți obosit sau sub influența drogurilor, alcoolului ori medicamentelor.

Un moment de neatenție în utilizarea sculelor electrice poate duce la accidentări grave.

1. Conectați apărătoarea ④ pe capul trimmer ⑤. Pentru aceasta duceți cuțitele de plastic ③ prin deschiderea apărătoarei ④.
2. Rotiți apărătoarea ④ până la așezarea sa completă (săgețile ①/② se află față în față).
3. Rotiți apărătoarea ④ în sens contrar acelor de ceas, până când aceasta se blochează în mod auzibil (**clic**).

Fixarea cuțitului de plastic pe mâner [Fig. A4]:

Volumul de livrare include 5 cuțite de plastic ③. Din acestea 4 cuțite de plastic de rezervă se află în degajările ⑥ de pe mâner.

Pentru montajul cuțitelor de plastic în portcuțit vezi 6. REMEDIEREA DEFECȚIUNILOR *Schimbul cuțitelor de plastic.*

3. OPERAREA



PERICOL! Leziuni corporale!

Pericol de leziuni tăiate la pornirea accidentală a produsului.

→ **Înainte transportului produsului așteptați până când cuțitul de plastic se oprește complet și scoateți acumulatorul.**

Încărcarea bateriei [Fig. O1/O2/O3]:



ATENȚIE!

Acordați atenție tensiunii de rețea! Tensiunea sursei electrice trebuie să corespundă indicațiilor de pe plăcuța de identificare a încărcătorului.

La trimmerul cu acumulator GARDENA art. 14702-55 acumulatorul și încărcătorul nu sunt conținute în volumul de livrare.

Datorită procesului inteligent de încărcare, se detectează automat starea de încărcare a acumulatorului și, în funcție de temperatura și tensiunea acumulatorului, este încărcat cu curentul optim.

În felul acesta se menajează acumulatorul și rămâne întotdeauna complet încărcat dacă este păstrat în încărcător.

1. Apăsăți butonul de deblocare ① și scoateți acumulatorul ② din locașul bateriei ③.
2. Conectați încărcătorul de baterii ④ într-o priză.
3. Împingeți încărcătorul de acumulator ⑤ pe acumulator ②.

Dacă indicatorul gradului de încărcare al acumulatorului ⑥ de pe încărcător luminează verde intermitent, acumulatorul este în curs de încărcare.

Dacă indicatorul gradului de încărcare al acumulatorului ⑥ de pe încărcător este aprins permanent verde, acumulatorul este complet încărcat (timpul de încărcare, vezi 7. DATE TEHNICE).

4. În timpul încărcării verificați regulat gradul de încărcare.
5. Dacă acumulatorul ② este încărcat complet, puteți separa acumulatorul ② de încărcător ④.

Semnificația elementelor de afișaj:

Afișaj pe încărcător [Fig. O3]:

Lumină intermitentă la indicatorul gradului de încărcare al acumulatorului ⑥



Lumină permanentă la indicatorul gradului de încărcare al acumulatorului ⑥



Procesul de încărcare este semnalizat prin **aprindearea intermitentă** a indicatorului pentru gradul de încărcare al acumulatorului ⑥.

Indicație: Procesul de încărcare este posibil numai dacă temperatura acumulatorului se află în intervalul permis al temperaturii de încărcare, vezi 7. DATE TEHNICE.

Lumina permanentă la indicatorul gradului de încărcare al acumulatorului ⑥ semnaleză faptul că acumulatorul este încărcat complet sau temperatura acumulatorului este în afara intervalului permis al temperaturii de încărcare și, de aceea, nu poate fi încărcat. Acumulatorul este încărcat de îndată ce se atinge intervalul permis al temperaturii.

Fără acumulatorul introdus, **lumina continuă** a indicatorului pentru gradul de încărcare al acumulatorului ⑥ semnaleză faptul că ștecărul de rețea este introdus în priză, iar încărcătorul este pregătit de funcționare.

Indicarea nivelului de încărcare a acumulatorului ⑦ la produs [Fig. O4/O6]:

După pornirea produsului, este indicat pentru 5 secunde nivelul de încărcare a acumulatorului ⑦.

2. MONTAJUL



PERICOL! Leziuni corporale!

Pericol de leziuni tăiate la pornirea accidentală a produsului.

→ **Înainte de montarea produsului așteptați până când cuțitul de plastic se oprește complet și scoateți acumulatorul.**

Montarea mânerului auxiliar [Fig. A1]:

→ Împingeți mânerul auxiliar ① pe partea superioară a mânerului ②, până când îmbinarea se blochează cu un clic (**clic**).

Montarea capacului de protecție [Fig. A2/A3]:



PERICOL!

Produsul poate fi utilizat numai dacă este montat capacul de protecție.

Nivelul de încărcare al acumulatorului	Indicarea nivelului de încărcare a acumulatorului
67 – 100 % încărcată	Ⓛ1, Ⓛ2 și Ⓛ3 sunt aprinse verde
34 – 66 % încărcată	Ⓛ1 și Ⓛ2 sunt aprinse verde
11 – 33 % încărcată	Ⓛ1 este aprins verde
0 – 10 % încărcată	Ⓛ1 este aprins intermitent verde

Dacă LED-ul Ⓛ luminează verde intermitent, acumulatorul trebuie încărcat.

Dacă LED-ul de eroare Ⓜ este aprins sau aprins intermitent, vezi 6. REMEDIEREA DEFECȚIUNILOR.

Poziția de lucru [Fig. O5]:

Pentru tăiere standard.

Pornirea trimmerului [Fig. O1/O6]:



PERICOL! Leziuni corporale!

Pericol de accidentare, dacă produsul nu se oprește la eliberarea pârghiei de pornire.

→ Nu șuntați dispozitivele de protecție sau întrerupătoarele. De exemplu nu fixați pârghia de pornire de mâner.

Produsul este echipat cu un dispozitiv de siguranță cu două întrerupătoare (pârghie de pornire cu dispozitiv de blocare pornire) care are rolul de a preveni pornirea accidentală a produsului.

Pornire:

1. Introduceți bateria Ⓛ în locașul bateriei Ⓛ de pe mâner, până când aceasta se anlanșează auzibil.
2. Țineți mânerul auxiliar Ⓛ cu o mână.
3. Țineți mânerul principal Ⓛ cu mâna cealaltă și împingeți dispozitivul de blocare la pornire Ⓛ în față și trageți pârghia de pornire Ⓛ. *Trimmerul este pornit, iar indicatorul nivelului de încărcare a acumulatorului Ⓛ este afișat pentru 5 secunde.*
4. Dați drumul dispozitivului de blocare la pornire Ⓛ.

ATENȚIE! Evitați contactul firului cu obiectele tari (zid, pietre, garduri etc.), pentru împiedicarea uzurii sau ruperii firului.

Oprire:

1. Eliberați pârghia de pornire Ⓛ. *Trimmerul oprește.*
2. Apăsați butonul de deblocare Ⓛ și scoateți acumulatorul Ⓛ din locașul bateriei Ⓛ.

4. ÎNTREȚINEREA



PERICOL! Leziuni corporale!

Pericol de leziuni tăiate la pornirea accidentală a produsului.

→ Înainte de întreținerea produsului așteptați până când cuțitul de plastic se oprește complet și scoateți acumulatorul.

Curățarea trimmerului [Fig. M1]:



PERICOL! Leziuni corporale!

Pericol de accidentare și pericol de deteriorare a produsului.

- Nu curățați produsul cu apă sau cu jet de apă (în special nu cu jetul de înaltă presiune).
- Nu curățați cu chimicale, inclusiv benzină sau solvenți. Unele dintre acestea pot deteriora piese importante din material plastic.

Fantele de aerisire trebuie să fie întotdeauna curate.

1. Curățați fantele de aerisire Ⓛ cu o perie moale (nu folosiți șurubelnițe în acest scop).
2. După fiecare utilizare curățați toate piesele mobile. Îndepărtați în special resturile de iarbă și murdărie din capacul de protecție Ⓛ.

Curățarea bateriei și încărcătorului de baterii:

Înainte de conectarea încărcătorului de baterii asigurați-vă că suprafața și contactele bateriei și încărcătorului de baterii sunt întotdeauna curate.

Nu folosiți apă curgătoare.

→ **Încărcătorul de acumulator:** Curățați contactele și piesele din plastic cu o cârpă moale și uscată.

→ **Acumulator:** Curățați ocazional fanta de aerisire și contactele acumulatorului cu o pensulă moale, curată și uscată.

5. DEPOZITAREA

Scoaterea din funcțiune:

Produsul trebuie depozitat într-un loc neaccesibil copiilor.

1. Scoateți bateria.
2. Încărcați bateria.
3. Curățați trimmerul, acumulatorul și încărcătorul (vezi 4. ÎNTREȚINEREA).
4. Păstrați trimmerul, acumulatorul și încărcătorul într-un loc uscat, închis și ferit de îngheț.

Disponere ca deșeu:

(conform directivei 2012/19/UE/S.I. 2013 No. 3113)



Este interzisă dispunerea produsului ca gunoi menajer obișnuit. Acesta trebuie dispus ca deșeu conform prescripțiilor locale de protecția mediului.

IMPORTANT!

→ Dispuneți ca deșeu produsul prin sau de către punctele de colectare și reciclare locale.

Disponerea ca deșeu a acumulatorului:



Acumulatorul conține celule de Li-ion, care după expirarea duratei de viață trebuie dispuse separat de gunoiul menajer.

Li-ion

IMPORTANT!

→ Dispuneți ca deșeu acumulatorii prin sau de către punctele de colectare și reciclare locale.

1. Descărcați complet celulele Li-ion (adresați-vă centrelor de service GARDENA).
2. Asigurați contactele celulelor Li-ion împotriva scurtcircuitării.
3. Dispuneți regulamentar celulele Li-ion.

6. REMEDIEREA DEFECȚIUNILOR



PERICOL! Leziuni corporale!

Pericol de leziuni tăiate la pornirea accidentală a produsului.

→ Înainte de remedierea defectului așteptați până când cuțitul de plastic se oprește complet și scoateți acumulatorul.

Înlocuirea cuțitului de plastic [Fig. T1/T2]:



PERICOL! Vătămări prin tăiere!

→ Nu folosiți elemente de tăierea sau piese de schimb și accesorii metalice, care nu au fost prevăzute de GARDENA.

Dacă nervura de uzură Ⓛ nu mai este vizibilă, suportul cuțitului Ⓛ trebuie înlocuit. Adresați-vă service-ului GARDENA.

Uzura cuțitului de plastic este permisă până la maxim jumătate din lungime. Este permisă folosirea numai a cuțitelor de rezervă RotorCut originale GARDENA. Cuțitele de plastic de rezervă sunt disponibile la dealerul dumneavoastră GARDENA sau direct la service-ul GARDENA.

- **Cuțit de rezervă GARDENA RotorCut pentru turbotrimmer**

art. 5368

Scoaterea cuțitului de plastic:

1. Întoarceți trimmerul.
2. Împingeți ușor în jos capătul cuțitului de plastic (A), împingeți cuțitul de plastic (3) în interior prin portcuțit (1) (B) și trageți-o afară.

Introducerea cuțitului de plastic:

→ Împingeți cuțitul nou de plastic (3) prin fanta de metal a portcuțitului (1) până când îmbinarea se blochează auzibil (clic).
Dacă cuțitul din plastic nou este montat corect, poate fi rotit ușor.

Problemă	Cauză posibilă	Remediu
Trimmerul nu taie sau taie necorespunzător	Cuțitul de plastic este uzat sau prea scurt.	→ Înlocuiți cuțitele de plastic.
	Cuțitul de plastic sunt rupte.	→ Înlocuiți cuțitele de plastic.
Trimmerul vibrează puternic	Cuțitul de plastic este prea uzat și provoacă dezechilibrul.	→ Înlocuiți cuțitele de plastic.
	Portcuțitele sunt uzate.	→ Înlocuiți portcuțitul.
Trimmer-ul nu poate fi oprit	Pârghia de pornire așază.	→ Scoateți bateria și eliberați pârghia de pornire.
Trimmerul nu pornește sau se oprește în timpul funcționării. LED-ul (1) se aprinde intermitent verde [Fig. 04]	Acumulatorul este descărcat.	→ Încărcați acumulatorul.
Trimmerul nu pornește sau se oprește în timpul funcționării. LED-ul de eroare (10) se aprinde roșu [Fig. 04]	Temperatura acumulatorului este în afara domeniului admisibil.	→ Așteptați până când temperatura acumulatorului este între 0 °C – + 45 °C.
	Între contactele acumulatorului de la trimmer se află stropi de apă sau umiditate.	→ Îndepărtați stropii de apă/umiditatea cu ajutorul unei lavete uscate.
	Motorul este blocat.	→ Îndepărtați obstacolul. Reporniți.
Trimmerul nu pornește sau se oprește în timpul funcționării. LED-ul de eroare (10) se aprinde intermitent roșu [Fig. 04]	Produsul este defect.	→ Adresați-vă service-ului GARDENA.
Trimmerul nu pornește sau se oprește în timpul funcționării. LED-ul de eroare (10) nu se aprinde [Fig. 04]	Acumulatorul nu este introdus complet în locașul acumulatorului.	→ Introduceți acumulatorul complet în locașul pentru acumulator, până când aceasta se anclanșează auzibil.
	Acumulatorul este defect.	→ Înlocuiți acumulatorul.
	Produsul este defect.	→ Adresați-vă service-ului GARDENA.
Procesul de încărcare nu este posibil. Indicatorul gradului de încărcare al acumulatorului (12) este aprins continuu [Fig. 03]	Acumulatorul nu este așezat (corect).	→ Așezați corect acumulatorul în încărcător.
	Contactele acumulatorului sunt murdare.	→ Curățați contactele acumulatorului (de ex. prin introducerea și scoaterea repetată a acumulatorului. Eventual înlocuiți acumulatorul).
	Temperatura acumulatorului este în afara intervalului de temperatură admis.	→ Așteptați până când temperatura acumulatorului este între 0 °C – + 45 °C.
Indicatorul gradului de încărcare al acumulatorului (12) nu se aprinde [Fig. 03]	Acumulatorul este defect.	→ Înlocuiți acumulatorul.
	Ștecărul de rețea al încărcătorului nu este conectat (corect).	→ Introduceți ștecărul de rețea (complet) în priză.
	Priza, cablul de alimentare sau încărcătorul este defect.	→ Verificați tensiunea de rețea. Dacă este cazul, solicitați verificarea încărcătorului de către un dealer autorizat sau de către service-ul GARDENA.

 **NOTĂ:** În caz de alte defecțiuni adresați-vă centrului de service GARDENA. Reparațiile vor fi efectuate în exclusivitate de centrele de service GARDENA și de dealeri autorizați de GARDENA.

7. DATE TEHNICE

Trimmer cu acumulator	Unitate	Valoare (art. 14702)
Curent nominal	A	3,0
Tensiune nominală	V (DC)	18

Trimmer cu acumulator	Unitate	Valoare (art. 14702)
Lățime de tăiere	cm	23
Turația portcuțitului	Rot./min.	9500
Greutate (fără baterie)	g	1630
Presiune acustică L _{PA} ¹⁾ Incertitudine k _{PA}	dB (A)	77 3,0
Nivel de putere acustică L _{WA} ²⁾ : măsurat/garantat Incertitudine k _{WA}	dB (A)	85 / 86 1,5
Vibrații transmise sistemului mână-braț a _{vhv} ¹⁾ Incertitudine k _{vhv}	m/s ²	3,2 1,5

Procedura de măsurare conform: ¹⁾EN 50636-2-91 ²⁾RL 2000/14/EC / S.I. 2001 No.1701



NOTĂ: Emisia de vibrații a fost măsurată corespunzător unei proceduri de verificare standardizate și poate fi folosită pentru compararea sculelor electrice. Această valoare poate fi folosită și pentru evaluarea prealabilă a expunerii. Emisia de vibrații poate varia în timpul utilizării reale a sculei electrice.

Acumulatorul sistemului	Unitate	Valoare (art. 14902) PBA 18V 2,0Ah W-B
Tensiune acumulatorului	V (DC)	18
Capacitate acumulator	Ah	2,0
Numărul celulelor (Li-ion)		5

Încărcătoare de acumulatori POWER FOR ALL System adecvate: AL 1810 CV / AL 1815 CV / AL18-20 / AL 1830 CV / AL 1880 CV.

Încărcătorul de acumulator AL 1810 CV P4A	Unitate	Valoare (art. 14900)
Tensiunea de rețea	V (AC)	220 – 240
Frecvența de rețea	Hz	50 – 60
Putere nominală	W	26
Tensiunea de încărcare a acumulatorului	V (DC)	18
Curentul de încărcare max. al acumulatorului	mA	1000
Timpul de încărcare al acumulatorului 80% / 97 – 100% (aprox.)		
PBA 18V 2,0Ah W-B	min.	96 / 124
PBA 18V 2,5Ah W-B	min.	120 / 154
PBA 18V 4,0Ah W-C	min.	192 / 244
Intervalul temperaturii de încărcare admis	°C	0 – 45
Greutate corespunzător procedurii EPTA 01:2014	kg	0,17
Clasa de protecție		□ / II

Acumulatori POWER FOR ALL System adecvați: PBA 18V.

8. ACCESORII

Cuțitul de rezervă GARDENA RotorCut pentru turbotrimmer	Pentru înlocuirea cuțitului de plastic uzat.	art. 5368
Portlamă de schimb GARDENA	Disponibil prin GARDENA Service.	
Acumulatorul sistemului GARDENA PBA 18V/45 P4A PBA 18V/72 P4A	Baterie pentru un timp suplimentar de funcționare sau pentru schimb.	art. 14903 art. 14905
Încărcător rapid acumulator GARDENA AL 1830 CV P4A	Pentru încărcarea rapidă a acumulatorului POWER FOR ALL System PBA 18V..W-..	art. 14901

9. SERVICE/GARANȚIE

Service:

Vă rugăm să contactați adresa de pe fișa de garanție alăturată.

Declarație de garanție:

Garanția este acordată numai conform reglementărilor de pe fișa de garanție alăturată.

Piese de uzură:

Cuțitul de plastic și portcuțitul sunt piese de uzură și în consecință sunt excluse din garanție.

DE EU-Konformitätserklärung Der Unterzeichnete bestätigt als Bevollmächtigter des Herstellers, der GARDENA Germany AB, PO Box 7454, S-103 92, Stockholm, Schweden, dass das (die) nachfolgend bezeichnete(n) Geräte(s) in der von uns in Verkehr gebrachten Ausführung die Anforderungen der harmonisierten EU-Richtlinien, EU-Sicherheitsstandards und produktspezifischen Standards erfüllen/erfüllen. Bei einer nicht mit uns abgestimmten Änderung des (der) Geräte(s) verliert diese Erklärung ihre Gültigkeit.	HU EU megfeleléségi nyilatkozat Az alulírottak a GARDENA Germany AB, Pf. 7454, S-103 92, Stockholm, Svédország megbízotti minőségében megerősítik, hogy az általunk alábbi kiviteltben forgalomba hozott, lent nevezett eszköz(ök) megfelel(nek) az unióis irányelvekkel összhangban hozott nemzeti előírások követelményeinek, az EU biztonsági szabványainak és a konkrét termékre vonatkozó szabványoknak. Az eszköz(ök)nek kelendő módosításra esetén ez a nyilatkozat érvényét veszti.
EN EC Declaration of Conformity The undersigned hereby certifies as the authorized representative of the manufacturer, GARDENA Germany AB, PO Box 7454, S-103 92, Stockholm, Sweden, that when leaving our factory, the unit(s) indicated below is/are in accordance with the harmonised EU guidelines, EU standards of safety and product specific standards. This certificate becomes void if the unit(s) is/are modified without our approval.	CS EU prohlášení o shodě Podpisem osobou splnomocnená výrobcom GARDENA Germany AB, PO Box 7454, S-103 92, Stockholm, Švédsko potvrdzujem, že v následujúcom uvedený(-é) prístroj(-e) v prevedení námi uvedenom na trh spĺňa/jú požiadavky zahtevne usklajených direktív EU, bezpečnostných nariadení EÚ a norem špecifických pro výrobek. V prípade zmeny prístroje(-u), ktorá s námi nebola dohodnutá, ztráci toto prohlášení svoju platnosť.
FR Déclaration de conformité CE Le soussigné déclare, en tant que mandataire du fabricant, la GARDENA Germany AB, PO Box 7454, S-103 92, Stockholm, Suède, que cet objet est conforme aux prescriptions des directives européennes en matière de sécurité et autres règles qui lui sont applicables dans le cadre de l'Union européenne. Toute modification portée sur ce(s) produit(s) sans l'accord express de notre part supprime la validité de ce certificat.	SK EÚ vyhlásenie o zhode Dolú podpísaný potvrdzuje, ako splnomocnený zástupca výrobcu, GARDENA Germany AB, PO Box 7454, S-103 92, Stockholm, Švédsko, že dané označené zariadenie /a/ vo vyhotovení uvedenom na trh spĺňa/jú požiadavky harmonizovaných smerníc EU, bezpečnostných štandardov EÚ a predpisov, špecifických pre dané výrobky. Pri zmene zariadenia/zariadení, ktorá nebola odsúhlasená našou spoločnosťou, stráca toto vyhlásenie platnosť.
NL EU-conformiteitsverklaring De ondergetekende bevestigt als gevolmachtigde van de fabrikant, GARDENA Germany AB, PO Box 7454, S-103 92, Stockholm, Zweden, dat het /de onderstaand vermelde apparaat/apparaten in de door ons in de handel gebrachte uitvoering voldeed/voldoen aan de eisen van de geharmoniseerde EU-richtlijnen, EU-veiligheidsnormen en productspecifieke normen. Bij een niet met ons afgestemde verandering van het apparaat/de apparaten verliest deze verklaring haar geldigheid.	EL Δήλωση συμμόρφωσης ΕΕ Ο υπογεγραμμένος βεβαιώνει ως πληρεξούσιος του κατασκευαστή, της εταιρείας GARDENA Germany AB, Τ.Θ. 7454, S-103 92, Στοκχόλμη, Σουηδία, ότι η(οι) παρακάτω αναφερόμενη(ές) συσκευή(ές) στην έκδοσή που τίθεται από εμάς σε κυκλοφορία πληροί/πληρούν τις απαιτήσεις των εναρμονισμένων οδηγιών της ΕΕ, προτύπων ασφαλείας της ΕΕ και των ειδικών για το προϊόν προτύπων. Σε περίπτωση τροποποίησης της (των) συσκευη(ών) χωρίς προηγούμενη συνεννόηση με την εταιρεία μας παύει να ισχύει η δήλωση.
SV EU-försäkran om överensstämmelse Undertecknad intygar som befulldäktad företrädare för tillverkaren, GARDENA Germany AB, PO Box 7454, S-103 92, Stockholm, Sverige, att nedan angiven apparat/ nedan angivna apparater i det utförande vi har släppt på marknaden, uppfyller förordningarna i de harmoniserade EU-direktiv, EU-säkerhetsstandarderna och de produktspecifika standarderna. Denna försäkran upphör att gälla vid en ändring av apparaten/apparaterna som inte har stämts av med oss.	SL Izjava EU o skladnosti Spodaj podpisani kot pooblaščenec proizvajalca GARDENA Germany AB, PO Box 7454, S-103 92, Stockholm, Švedska, potrjujem, da v nadaljevanju označene naprave v izvedbi, v kakršni smo jih dali v promet, izpolnjujejo zahtevne usklajenih direktiv EU, varnostnega standarda EU in standardov, ki veljajo za posamezne izdelke. V primeru spremembe naprave, ki ni usklajena z nami, ta izjava neha veljati.
DA EU-overensstemmelseerklæring Underskriveneren bekræfter som fuldmægtig for producenten, GARDENA Germany AB, PO Box 7454, S-103 92, Stockholm, Sverige, at det (de) efterfølgende betegnede apparat(er) i den af os markedsførte udførelse opfylder kravene i de harmoniserede EU-direktiver, EU-sikkerhedsstandarder og produktspecifikke standarder. Foretages en ændring af apparatet/apparaterne, der ikke er aftalt med os, mister denne erklæring sin gyldighed.	HR EU izjava o sukladnosti Dolje potpisani kao opunomoćnik proizvođača, tvrtke GARDENA Germany AB, PO Box 7454, S-103 92, Stockholm, Švedska, potvrđujem da nize naznačene uređaj(i) odgovarajuće izvedbe koji/koje smo iznijeli na tržište ispunjavaju kriterije uskladenih direktiva EU i sigurnosnih standarda EU kao i standarda koji se tiču proizvoda. Ova izjava gubi valjanost u slučaju izmjena uređaja koje nisu prethodno ugovorene s nama.
FI EU-vaatimustenmukaaisuvaakuutus Allekirjoittanut vahvistaa valmistajan, GARDENA Germany AB, PO Box 7454, S-103 92, Tukholma, Ruotsi, valtuuttamansa henkilö, että seuraava laite täyttää/ seuraavat laitteet täyttävät meidän toimittamassa mallissa yhdenmukaistettujen EU-direktiivien, EU-tuoteturvallisuusmääräysten ja tuoteturvallisuuden standardien vaatimukset. Laitteen/ laitteiden muutoksissa, joista ei ole sovittu meidän kanssamme, menettää tämä selvitys voimassolonsa.	RO Declarație de conformitate UE Semnatarul, în calitate de să autorizat al producătorului GARDENA Germany AB, PO Box 7454, S-103 92, Stockholm, Suedia, confirmă că aparatul (aparatele) descrise în cele ce urmează, în execuția pusă de noi pe piață îndeplinesc cerințele directivelor armonizate UE, ale standardelor de siguranță UE și ale standardelor specifice produsului. În cazul modificării fără aprobarea noastră prealabilă a aparatului (aparatorilor), această declarație își pierde valabilitatea.
IT Dichiarazione di conformità UE Il sottoscritto, in quanto soggetto autorizzato dal produttore, GARDENA Germany AB, PO Box 7454, S-103 92, Stoccolma, Svezia, dichiara che l'apparecchio/i gli apparecchi di seguito denominato/i, nella versione da noi immessa in commercio, soddisfa/ no i requisiti delle direttive UE armonizzate, degli standard di sicurezza europei e degli standard specifici per il prodotto. La presente dichiarazione perde di validità in caso di modifica dell'apparecchio/degli apparecchi non concordata con noi.	BG ЕС-Декларация за съответствие Долноподписаният удостоверява като пълномощник на производителя GARDENA Germany AB, PO Box 7454, S-103 92, Стокхолм, Швеция, че по-долу описания(ите) уред(и) във варианта на изпълнение пунат от нас на пазара изпълнява/ изпълняват изискванията на хармонизираните ЕС-директиви, ЕС-норми за безопасност и специфичните норми за продукцията. В случай на промяна на уреда(ите), която не е съгласувана с нас, тази декларация губи своята валидност.
ES Declaración de conformidad de la UE El firmante confirma, en calidad de apoderado del fabricante GARDENA Germany AB, PO Box 7454, S-103 92 Estocolmo (Suecia), que el/ los aparato(s) mencionado(s) a continuación cumple(n), en la versión lanzada al mercado por nuestra empresa, los requisitos de las directivas de la UE armonizadas, los estándares de seguridad de la UE y los estándares específicos del producto. La presente declaración perderá su validez si se modifica el/ los aparato(s) sin previa aprobación por nuestra parte.	ET EL-i vastavusdeklaratsioon Allakirjutajana kinnitab tootja, GARDENA Germany AB, PO Box 7454, S-103 92, Stockholm, Rootsi, poolt loivatud isikuna, et järgnevalt nimetatud seade (seadmed) täidab (täidavad) meelde turule toodud versiooni kui halli harmoniseeritud EL-i direktiivide, EL-i ohustusstandardide ja tooteohutuse standardite nõuded. Seadme (seadmete) meiega kooskõlastamata muudatuse tegemise korral kaotab käesolev deklaratsioon oma kehtivuse.
PT Declaração CE de Conformidade O abaixo-assinado, na qualidade de representante do fabricante, GARDENA Germany AB, PO Box 7454, S-103 92, Stockholm, Schweden, confirma que o(s) aparelho(s) a seguir designado(s) no modelo lançado por nós no mercado cumpre/ cumprem os requisitos das diretivas UE harmonizadas, as normas de segurança UE e as normas específicas para estes produtos. Esta declaração perde a sua validade se forem realizadas alterações no(s) aparelho(s) sem o nosso consentimento.	LT ES atitikties deklaracija Pasirašantis, kaip gamintojo, GARDENA Germany AB, PO Box 7454, S-103 92, Stokholmas, Švedija, įgaliotasis atstovas patvirtina, kad žemiau nurodyti(-) prietaisai(-) modeliai, kurie buvo pagaminti mūsų gamyklose, atitinka darniausias ES direktyvas, ES saugumo standartus ir specifinius gaminių standartus. Atlikus bet koki prietais(-ų) pakeitimą, kuris nėra suderintas su mumis, ši deklaracija praranda galiojimą.
PL Deklaracja zgodności UE Nижэй падпісаныя потвэрдыа як апазаваны прыстравіцель прадукцента, спілкі GARDENA Germany AB, PO Box 7454, S-103 92, Stokholm, Szwecja, że określone poniżej urządzenie/-nia w wersji wprowadzonej przez nas do obrotu spełnia/ -niają wymogi zharmonizowanych dyrektyw UE, norm bezpieczeństwa UE oraz norm dotyczących konkretnych produktów. Niniejsza deklaracja traci ważność w przypadku wprowadzania niezgodnych z nami zmian urządzenia/-nia.	ZV ES atbilstības deklarācija Lēmā parakstījis persona kā ražotāja, GARDENA Germany AB, PO Box 7454, S-103 92, Stokholma, Zviedrija, pilnvarotais pārstāvis apstiprina, ka tālāk norādīta(-s) ierīce(-s) izpildījuma, kādā mēs to (tās) esam laidīši tirgū, atbilst skaidrotajām ES direktīvam, ES drošības standartiem un konkrētajam produktam noteiktajiem standartiem. Ierīce(-s) veicot ar mums nesaskaņotus izmaiņas, šī deklarācija zaudē savu spēku.

Produktbezeichnung: Description of the product: Désignation du produit : Beschrijving van het product: Beskrivning av produkten: Beskrivelse af produktet: Tuoteen kuvaus: Descrizione del prodotto: Description del prodotto: Descrição do produto: Opis produktu: A termék leírása: Popis výrobku: Popis produktu: Περιγραφή του προϊόντος: Opis izdelka: Opis proizvoda: Descrierea produsului: Описание на продукта: Toote kirjeldus: Gaminio aprašas: Izstrādājuma apraksts:	Akku-Trimmer Battery Trimmer Coupe-bordures à batterie Accu-trimmer Accu-trimmer Accu-trimmer Akkutrimmeri Trimmer a batteria Recortabordes con Akku Aparador a bateria Akumulatorowa podkaszarka Akkumulátoros fűszegélynyíró Akumulátorový trimmer Akumulátorový vyžinač Κοψευτικό μπαταρίας Akumulatorski obrezovalnik Baterijski trimmer Trimmer cu acumulator Akku-Trimmer Akuga trimmer Akumulátoriné zóliapjavé Ar akumulatoru darbināms trimmeris	Harmonisierte EN-Normen / Harmonised EN: Schall-Leistungspegel: gemessen/ garantiert Noise level: measured/ guaranteed Niveau sonore : mesuré/ garanti Geluidsniveau: gemeten/ gegarandeerd Ljudnivå: uppmätt/ garanterad Støjniveau: målt/ garanteret Äänitaso: mitattu/ taattu Livello acustico: misurato/ garantito Niveau de ruido: medido/ garantizado Niveau de ruído: medido/ garantido Poziom hałas: zmierzony/ gwarantowany Zajszint: mért/ garantált Hladiná hluku: naměřená/ zaručená Anbringningsjahr der CE-Kennzeichnung: Year of CE marking: Année d'apposition du marquage CE : Installatiejaar van de CE-aanduiding: Märkningsår: CE-Märkningsår: CE-merkkin kiinnitysvuosi: Anno di applicazione della certificazione CE: Colocación del distintivo CE: Ano de marcação pela CE: Rok nadania oznakowania CE: Ul. den 15.03.2022 Ul. 15.03.2022 Fait à Ul. le 15.03.2022 Ul. 15-03-2022 Ul. 2022.03.15 Ul. 15.03.2022 Umissa, 15.03.2022 Ul. 15.03.2022 Ul. 15.03.2022 Ul. dnia 15.03.2022 Ul. 15.03.2022 Ul. 15.03.2022 Ul. 15.03.2022 Ul. 15.03.2022 Ul. 15.03.2022 Ul. 15.03.2022 Ul. 15.03.2022 Ul. 15.03.2022 Ul. 15.03.2022 Ul. 15.03.2022	EN ISO 12100 EN 60335-1 EN 50636-2-91 Hladiny hluku: nameraná/zaručené Επιπέδο θορύβου: μετρημένο/εγγυημένο Raven zvočne moči: izmerjena/zagotovljena Razina buke: mjerena/zajamčena Nível de zgomot: măsurat/garantat Ниво на шум: измерено/гарантирано Müraitase: mõõdetud/garanteeritud Triukšmo lygis: išmatuotas/garantuojamas Trokšņa līmenis : mērītais/garantētais 85 dB(A) / 86 dB(A) CE-jelzés elhelyezésének éve: Rok umístění značky CE: Rok udelenia značky CE: Ετος σήματος CE: Leto namestitve CE-oznake: Godina dobivanja CE oznake: Anul de marcare CE: Година на поставяне на CE-маркировка: CE-mārgistuves raigaldāšanas aasta: Metai, kada pažymėta CE-ženklui: CE-markējuma uzlikšanas gads: 2022
SmallCut 23/18V P4A EU-Richtlijnen: EB direktivos: EC-Directives: EK direktivas: Directives CE : EG-richtlijnen: M. Jäger, 89079 Ulm EU-direktiv: M. Jäger, 89079 Ulm EF-direktiver: M. Jäger, 89079 Ulm EY-direktiv: M. Jäger, 89079 Ulm Direttive UE: M. Jäger, 89079 Ulm Directiva CE: M. Jäger, 89079 Ulm Diretivas CE: M. Jäger, 89079 Ulm Dyrektywy WE: M. Jäger, 89079 Ulm EK-irányelvek: M. Jäger, 89079 Ulm Predpisy ES: M. Jäger, 89079 Ulm Smernice EÚ: M. Jäger, 89079 Ulm Οδηγίες EK: M. Jäger, 89079 Ulm Direktive EU: M. Jäger, 89079 Ulm EC direktive: M. Jäger, 89079 Ulm Directive CE: M. Jäger, 89079 Ulm Директиви на ЕО: M. Jäger, 89079 Ulm EU direktiivi: M. Jäger, 89079 Ulm 2006/42/EG 2011/65/EU 2014/30/EU 2014/35/EU	14702 Hinterlegte Dokumentation: GARDENA Technische Dokumentation, M. Jäger, 89079 Ulm Deposited Documentation: GARDENA Technical Documentation, M. Jäger, 89079 Ulm Documentation déposée : GARDENA, M. Jäger, 89079 Ulm Konformitätsbewertungsverfahren: Nach 2000/14/EG Art. 14 Anhang VI Conformity Assessment Procedure: according to 2000/14/EC Art. 14 Annex VI Procédure d'évaluation de la conformité : Selon 2000/14/CE art. 14 Annexe VI	Reinhard Pompe Vice President Wolfgang Engelhardt Vice President Supply Chain 	

EN UKCA Declaration of Conformity

The manufacturer: GARDENA Germany AB, PO Box 7454, S-103 92 Stockholm, Sweden hereby certifies, when leaving our factory, the unit(s) indicated below is/are in accordance with the UK Regulations, designated standards of safety and product specific designated standards. This certificate becomes void if the units are modified without our approval.

Description of the Product: **Battery Trimmer**

Product type: **SmallCut 23/18V P4A**

Article Number: **14702**

UK regulations: **S.I. 2008/1597
S.I. 2016/1091
S.I. 2012/3032
S.I. 2001/1701**

Designated Standards: **EN ISO 12100
EN 60335-1
EN 50636-2-91**

Conformity assessment body: **Intertek Testing & Certification Ltd.
Academy Place
1 – 9 Brook Street
Brentwood
Essex
CM14 5NQ
United Kingdom**

Number of notified body: **0359**

Authorised Representative: **Husqvarna UK Limited**

Deposited Documentation: **Preston Road
Aycliffe
County Durham
UK
DL5 6 UP**

Conformity Assessment Procedure: **According to S.I. 2001/1701 Art. 11 Schedule 9**

Noise level: measured / guaranteed **85 dB(A) / 86 dB(A)**

Aycliffe, 15.03.2022

Authorised Representative:



John Thompson
Director

Deutschland / Germany

GARDENA Manufacturing GmbH
Central Service
Hans-Lorenser-Straße 40
D-89079 Ulm
Produktfragen:
(+49) 731 490-123
Reparaturen:
(+49) 731 490-290
www.gardena.com/de/kontakt

Albania

KRAFT SHPK
Autostrada Tirane-Durres
Km 7
1051 Tirane
Phone: (+355) 69 877 7821
info@kraft.al

Argentina

ROBERTO C. RUMBO S.R.L.
Predio Norlog
Lote 7
Benavidez, ZC: 1621
Buenos Aires
Phone: (+54) 11 5263-7862
ventas@rumbosrl.com.ar

Armenia

AES Systems LLC
Marshal Babajanyan Avenue 56/2
0022 Yerevan
Phone: (+374) 60 651 651
masisoharyan@icloud.com

Australia

Husqvarna Australia Pty. Ltd.
Locked Bag 5
Central Coast BC
NSW 2252
Phone: (+61) (0) 2 4352 7400
customer.service@husqvarna.com.au

Austria / Österreich

Husqvarna Austria GmbH
Industriezeile 36
4010 Linz
Tel.: (+43) 732 77 01 01-485
service.gardena@husqvarnagroup.com

Azerbaijan

Progres Kususi Firması
Aliyar Aliyev 212, Bakı, Azerbaijan
Sales: +994 70 326 07 14
Aftersales: +994 77 326 07 14
www.progress-garden.az
info@progress-garden.az

Bahrain

M.H. Al-Mahroos
BUILDING 208, BLOCK 356,
ROAD 328
Salhya
Phone: +973 1740 8090
almahroos@almahroos.com
Belarus / Беларусь
OOO «Мастер Гарден»
220118, г. Минск,
улица Шаранговича, дом 7а
Тел. (+375) 17 257 00 33
mg@mastergarden.by

Belgium

Husqvarna Belgium nv
Gardena Division
Leuvensesteenweg 542
Planet II E
1930 Zaventem
Belgie

Bosnia / Herzegovina

Silk Trade d.o.o.
Poslovna Zona Viba Br. 20
Phone: (+387) 61 165 593
info@silktrade.com.ba

Brazil

Nordtech Maquinas e Motores Ltda.
Avenida Juscelino Kubitschek
de Oliveira Curitiba
3003 Brazil
Phone: (+55) 41 3595-9600
contato@nordtech.com.br
www.nordtech.com.br

Bulgaria

AGROLAND България АД
бул. 8. Декември, № 13
Офис 5
1700 Студентски град
София
Тел.: (+359) 24 66 6910
info@agroland.eu

Canada / USA

GARDENA Canada Ltd.
125 Edgeware Road
Unit 15 A
Brampton L6Y 0P5
ON, Canada
Phone: (+1) 905 792 93 30
gardena.customerservice@husqvarnagroup.com

Chile

REPRESENTACIONES JCE S.A.
AV. DEL VALLE NORTE 857 PISO 4
HUECHURABA, SANTIAGO, CHILE
Phone: (+56) 2 2414 2600
contacto@jce.cl

China

Husqvarna (Shanghai)
Management Co., Ltd.
震世华 (上海) 管理有限公司
3F, Beng Square B,
No 207, Song Hong Rd.,
Chang Ning District,
Shanghai, PRC. 200335
上海市长宁区沁虹路207号明
基广场B座3楼. 邮编: 200335

Colombia

Equipos de Toyoma Colombia SAS
Cra. 68 D No 25 B 86 Of. 618
Edificio Torre Central
Bogota
Phone: +57 (1) 703 95 20 /
+57 (1) 703 95 22
serviciocliente@toyoma.com.co
www.toyoma.com.co

Costa Rica

Exim CIA Costa Rica
Calle 25A, B*, Montezalegre
Zapote
San José
Costa Rica
Phone: (+506) 2221-5654 / (+506) 2221-5659
eximcostarica@gmail.com

Croatia

Husqvarna Austria GmbH
Industriezeile 36
4010 Linz
Phone: (+43) 732 77 01 01-485
service.gardena@husqvarnagroup.com

Cyprus

Pantelis Papadopoulos S.A.
92 Athinou Avenue
Athens
10442 Greece
Phone: (+30) 21 0519 3100
info@papadopoulos.com.gr

Czech Republic

Gardena
Service Center Vrbno
c/o Husqvarna
Manufacturing CZ s.r.o.
Jesenická 146
79326 Vrbno pod Prádemem
Phone: 800 100 425
servis@gardena.cz

Denmark

GARDENA DANMARK
Løjrvvej 19, st.
3500 Varløse
Tlf.: (+45) 70 26 47 70
gardenadk@husqvarnagroup.com
www.gardena.com / dk

Dominican Republic

BOSQUESA, S.R.L.
Carretera Santiago Licey
Km. 5 1/2
Esquina Copal II.
Santiago De Los Caballeros
51000 Dominican Republic.
Phone: (+1) 809-562-0478
contacto@bosquesa.com.do

Egypt

Universal Agencies Co
26, Abdel Hamid Lofthy St.
Giza
Phone: (+20) 3 761 57 57

Estonia

Husqvarna Eesti OÜ
Valdeku 132
EE-11216 Tallinn
info@gardena.ee

Finland

Oy Husqvarna Ab
Juurakantie 5 B 2
01510 Vantaa
www.gardena.fi

France

Husqvarna France
9/11 Allée des pierres mayettes
92635 Gennevilliers Cedex
France
http://www.gardena.com/fr
N° AZUR: 0 810 00 78 23
(Prix d'un appel local)

Georgia

Transporter LLC
#70, Beliasvili street
0159 Tbilisi, Georgia
Number: (+995) 322 14 71 71
info@transporter.com.ge
www.transporter.com.ge

Service Address and Importer to Great Britain

Husqvarna UK Ltd
Preston Road
Aycliffe Industrial Park
Newton Aycliffe
County Durham
DL5 6UP
Phone: (+44) (0) 344 844 4558
info.gardena@husqvarna.co.uk

Greece

Π.ΠΑΠΑΔΟΠΟΥΛΟΣ ΑΕΒΕ
Ασφ. Αθηνών 92
Αθήνα
T.K. 104 42
ΕΜΑδΑ
Tηλ. (+30) 210 5193 100
info@papadopoulos.com.gr

Hong Kong

Tung Tai Company
151-153 Hoi Bun Road
Kwun Tong, Kowloon
Hong Kong
Phone: (+852) 3583 1662
admin@tungtaico.com

Hungary

Husqvarna Magyarorszög Kft.
Ezred u. 1 – 3
1044 Budapest
Phone: (+36) 1 251-4161
vevozszoalat.husqvarna@husqvarna.hu

Iceland

BYKO ehf.
Skemmuvegi 2a
200 Kópavogur
Phone: (+354) 515 4000
byko@byko.is

India

MHG Verslun ehf
Vikurhvarf 8
203 Kópavogur
Phone: (+354) 544 4656

B K RAMAN AND CO
Plot No. 185, Industrial Area,
Phase-2, Ram Darbar
Chandigarh
160002 India
Phone: (+91) 98140 06530
raman@jagahnhardware.com

Iraq

Al-Shermal Alakhdar Company
Al-Faysaliah, Near Estate Bank
Mosul
Phone: (+964) 78 18 18 46 75

Ireland

Liffey Distributors Ltd.
309 NW Business Park, Ballycoolen
15 Dublin
Phone: (+353) 1 824 2600
info@liffeyd.com

Israel

HAGARIN LTD.
2 Nahal Harif St.
8122201 Yavne
internet@hagarin.co.il
Phone: (+972) 8-932-0400

Italy

Husqvarna Italia S.p.A.
Centro Direzionale Planum
Via del Lavoro 2, Scala B
22036 ERBA (CO)
Phone: (+39) (0) 31 4147700
assistenza.italia@it.husqvarna.com

Japan

Husqvarna Zenoah Co. Ltd. Japan
1-9 Minamidai, Kawagoe
350-1165 Saikama
Japan
gardena-jp@husqvarnagroup.com

Kazakhstan

ТОО «Гарден»
Russian
Адрес: Қазақстан, г. Алматы,
ул. Ташкенебайы, 155/1
Тел.: (+7) (727) 355 64 00 /
(+7) (700) 355 64 00 lamed@lamed.kz

Kazakh

Мекем жайы: Қазақстан,
Алматы қ.
көш. Ташкенебайы, 155/1
Тел.: (+7) (727) 355 64 00 /
(+7) (700) 355 64 00
lamed@lamed.kz

Kuwait

Palms Agro Production Co
Al Rai- Fourth Ring Road – Block 56.
P.O.Box: 1976 Safat
13020 Al-Rai
Phone: (+965) 24 73 07 45
info@palms-kw.com

Kyrgyzstan

O0S0 Alye Maki
Av. Molodaya Guardia 83
720014 Bishkek
Phone: (+996) 312 322115

Latvia

Husqvarna Latvija SIA
Ulbrokas 19A
LV-1021 Riga
info@gardena.lv

Lebanon

Technomec
Safra Highway (Beirut – Tripoli) Center
622 Mezher Bldg.
P.O.Box 215
Jounieh
Phone: (+961) 9 853527 /
(+961) 3 855481
tecnomec@idm.net.lb

Lithuania

UAB Husqvarna Lietuva
Aibales pl. 77C
LT-52104 Kaunas
info@gardena.lt

Luxembourg

Luxasius Jules Neuberg
39, rue Jacques Stas
Luxembourg-Gaspersch 2549
Case Postale No. 12
Luxembourg 2010
Phone: (+352) 40 14 01
api@neuberg.lu

Malaysia

Glomedic International Sdn Bhd
Jalan Ruang No. 30
Shah Alam, Selangor
40150 Malaysia
Phone: (+60) 3-7734 7997
oase@glomedic.com.my

Malta

I.V. Portelli & Sons Ltd.
85, 86, Triq San Pawl
Rabat - RBT 1240
Phone: (+356) 2145 4289

Mauritius

Espace Maison Ltée
La City Trianon, St Jean
Quatre Bornes
Phone: (+230) 460 85 85
digital@espacemaison.mu

Mexico

AFOSA
Av. Lopez Mateos Sur # 5019
Col. La Calma 45070
Zapopan, Jalisco, Mexico
Phone: (+52) 33 3818-3434
isolis@afosa.com.mx

Moldova

Convel SRL
Republica Moldova,
mun. Chisinau,
sos. Muncestri 284
Phone: (+373) 22 857 126
www.convel.md

Mongolia

Soyoji Gardening Shop
Nami Rd
Ulaanbaatar
14230 Mongolia
Phone: +976 7777 5080
soyoji@maginet.mn

Morocco

Proekip
64 Rue de la Participation
Casablanca-Roches Noires
20303 Morocco
Phone: (+212) 661342107
hicham.hafani@proekip.ma

Netherlands

Husqvarna Nederland B.V.
GARDENA Division
Postbus 50131
1305 AC ALMERE
Phone: (+31) 36 521 00 10
info@gardena.nl

Neth. Antilles

Jonka Enterprises N.V.
Sta. Rosa Weg 196
P.O. Box 8200
Curacao
Phone: (+599) 9 767 66 55
info@jonka.com

New Zealand

Husqvarna New Zealand Ltd.
P.O. Box 76-437
Manukau City 2241
Phone: (+64) (0) 9 9202410
support.nz@husqvarna.co.nz

North Macedonia

Sinpekis d.o.o.
Ul. Kravarski Pat Bb
7000 Bitola
Phone: (+389) 47 20 85 00
sinpekis@mt.net.mk

Norway

Husqvarna Norge AS
Gardena Division
Trøskerveien 36
1708 Sarpsborg
info@gardena.no

Northern Cyprus

Mediterranean Home & Garden
No 150 Alsancak, Karaöçülanöçlü
Caddesi Gıme
Phone: (+90) 392 821 33 80
info@medgardener.com

Oman

General Development Services
PO 1475, PC - 111
Seeb
111 Oman
Phone: 96824582816
gdsoman@gdsoman.com

Paraguay

Agrofield SRL
AV. CHEREFES DEL CHACO
1449 C/25 DE MAYO
Asuncion
Phone: (+595) 21 608 656
consultas@agrofield.com.py

Peru

Sierras y Herramientas Forestal SAC
Av. Las Gaviotas 833, Chorrillos
Lima
Phone: (+51) 1 2 52 02 52
supervisorventas@siersac.com
www.siersac.com

Philippines

Royal Dragon Traders Inc
10 Linaw Street, Barangay
Saint Peter Quezon City
1114 Philippines
Phone: (+886) 2 7426893
aida.fernandez@rdti.com.ph

Poland

Gardena Service Center Vrbno
c/o Husqvarna Manufacturing CZ
s.r.o. Jesenická 146
79326 Vrbno pod Prádemem
Czech Republic
Phone: (22) 336 78 90
servis@gardena.pl

Portugal

Husqvarna Portugal, SA
Lagoa - Albarque
2635 - 595 Rio de Mouro
Phone: (+351) 21 922 85 30
Fax: (+351) 21 922 85 36
info@gardena.pt

Romania

Madex International Srl
Soseaua Odaii 117 - 123,
RO 013603 Bucuresti, S1
Phone: (+40) 21 352 7603
madex@ines.ro

Russia / Россия

OOO „Уоксарна“
141400, Московская обл.,
г. Химки,
улица Ленинградская,
владение 39, стр.6
Бизнес Центр
"Химки Бизнес Парк",
помещение 0802_04
http://www.gardena.ru

Saudi Arabia

SACO
Takhassus Main Road P.O. Box:
65387 Riyadh 12863
40011 Saudi Arabia
Phone: (966) 11 482 8877
webmaster@saco-ksa.com

Al Futtaim Pioneer Trading
5147 Al Farooq Dist.
Riyadh 7991
Phone: (+971) 4 206 6700
Owais.Khan@alfuttaim.com

Serbia

Domel d.o.o.
Slobodana Đuričić 21
11000 Belgrade
Phone: (+381) 11 409 57 12
office@domel.rs

Singapore

Hy-RAV PRIVATE LIMITED
40 Jalan Pemimpin
#02-08 Tat Ann Building
Singapore 577185
Phone: (+65) 6253 2277
info@hyrav.com.sg

Slovak Republic

Gardena
Service Center Vrbno
c/o Husqvarna
Manufacturing CZ s.r.o.
Jesenická 146
79326 Vrbno pod Prádemem
Phone: 0800 154044
servis@gardena.sk

Slovenia

Husqvarna Austria GmbH
Industriezeile 36
4010 Linz
Phone: (+43) 732 77 01 01-485
service.gardena@husqvarnagroup.com

South Africa

Husqvarna South Africa (Pty) Ltd
Lifestyle Business Park –
Ground Floor Block A, Cnr
Beyers Naude Drive and Ysterhout
Road Randpark Ridge, Randburg
Phone: (+27) 10 015 5750
service@gardena.co.za

South Korea

Kyung Jin Trading Co., Ltd
8F Haengbok Building, 210,
Gangnam-Daero 137-891 Seoul
Phone: (+82) 2 574 6300
kjh@kjh.co.kr

Spain

Husqvarna España S.A.
Calle de Rivas nº 10
28052 Madrid
Phone: (+34) 91 708 05 00
atencioncliente@gardena.es

Sri Lanka

Hunter & Company Ltd.
130 Front Street
Colombo
Phone: 94-11 232 81 71
hunters@eureka.lk

Suriname

Delto Handelmaatschappij N.V.
Kerimpawweg 72-74
P.O. Box: 12782
Paramaribo
Suriname
Phone: (+597) 43 80 50
info@delto.sr

Sweden

Husqvarna AB /
GARDENA Sverige
Drottninggatan 2
561 82 Huskvarna
Sverige
Phone: (+46) (0) 36-14 60 02
service@gardena.se

Switzerland / Schweiz

Husqvarna Schweiz AG
Consumer Products
Industriestrasse 10
5506 Mägerwil
Phone: (+41) (0) 62 887 37 90
info@gardena.ch

Taiwan

Hong Ying Trading Co., Ltd.
No. 46 Wu-Kun-Wu Road
New Taipei City
Phone: (+886) (02) 2298 1486
salesgd1@7trends.com.tw

Tajikistan

ARIERS JV LLC
39, Ayni Street, 734024
Dushanbe, Tajikistan

Thailand

Spica Co. Ltd
243/2 Onnuah Rd., Prawat
Bangkok
10250 Thailand
Phone: (+66) (0)2721 7373
surapong@spica-siam.com

Tunisia

Société du matériel agricole et maritime
Nouveau port de pêche de Stax Bp 33
Stax 3065
Phone: (+216) 98 419047/
(+216) 74 497614
commercial@smamtunisia.com

Türkiye

Dost Bahçe
Yunus Mah. Adil Sk. No:3
Kartal
Istanbul
34873 Türkiye
Phone: (+90) 216 389 39 39

Turkmenistan

I.E. Orazmuhamedov Nurmuhammet
80 Ataturk, BERKARAR Shopping Center,
Ground floor, A77b,
Ashgabat 744000
TURKMENISTAN
Phone: (+993) 12 468859
Mob: (+993) 62 222887
info@jayhyzmat.com /
bekjeyev@jayhyzmat.com
www.jayhyzmat.com

UAE

Al-Futtaim ACE Company
L.L.C Building, Al Rebat Street
Festival City, Dubai
7880 UAE
Phone: (+971) 4 206 6700
ace@alfuttaim.ae

Ukraine / Україна

AT «Альмас»
вул Петропавлівська 4
08130, Київська обл.
Києво-Святошинський р-н. с.
Петропавлівська Борщарівка Україна
Тел.: (+38) 0 800 503 000

Uruguay

FELI SA
Entre Rios 1083
11800 Montevideo
Phone: (+598) 22 03 18 44
info@felisa.com.uy

Uzbekistan

AGROHOUSE MICHJ
O'zbekiston, 111112
Toshkent viloyati
Toshkent tumani
Hasanboy OFY, THAY yovasida
Phone: (+998) 93-5414141 /
(+998) 71 -2098868
info@agro.house
www.agro.house

Vietnam