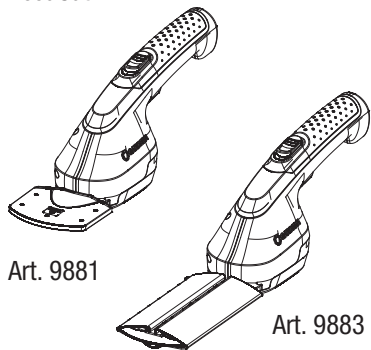


AccuCut Li



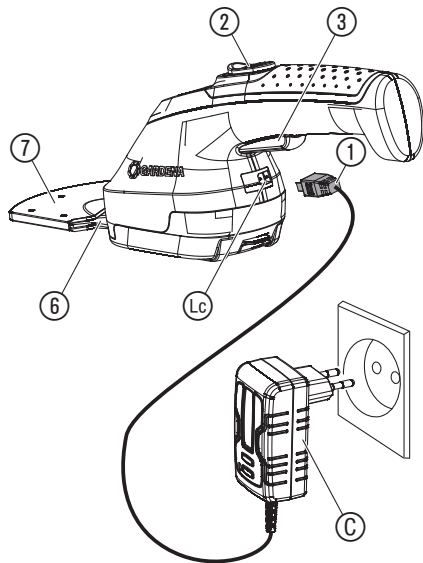
Art. 9881

Art. 9883

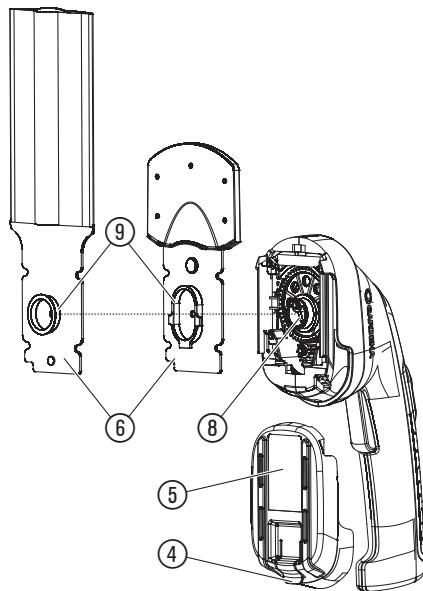
**sk Bezpečnostné upozornenia**  
Akumulátorové nožnice na trávnu/  
nožnice na kroviny

---

# 01



# 02



# sk Akumulátorové nožnice na trávu/nožnice na kroviny

## AccuCut Li

### Preklad originálneho návodu na obsluhu.

1. OBSLUHA. ....	118
2. ÚDRŽBA. ....	120
3. SKLADOVANIE. ....	121
4. ODSTRANOVANIE PORÚCH. ....	122
5. TECHNICKÉ ÚDAJE. ....	123
6. PRÍSLUŠENSTVO/NÁHRADNÉ DIELY. ....	124
7. SERVIS. ....	124
8. LIKVIDÁCIA. ....	125

## 1. OBSLUHA



### NEBEZPEČENSTVO!

#### Rezné poranenie spôsobené nožom!

Nebezpečenstvo rezného poranenia v dôsledku neúmyselného naštartovania.

- Nos ochranné rukavice.
- Počkaj, kým sa nôž zastaví.
- Nasuň ochranný kryt na nôž.

### 1.1 Nabíjanie akumulátora [Obr. 01]:



### POZOR!

Napätie zdroja prúdu sa musí zhodovať s údajmi na typovom štítku nabíjačky.

- Dodrž sieťové napätie.

Pred prácou s prístrojom by mal byť akumulátor plne nabitý.

Dĺžka nabíjania (pozri 5. TECHNICKÉ ÚDAJE).

Lítiový akumulátor je možné dobíjať kedykoľvek a nabíjanie sa môže kedykoľvek prerušiť bez toho, aby sa akumulátor poškodil (bez pamäťového efektu).

Počas nabíjania akumulátorové nožnice nefungujú.

1. Pripoj sieťovú nabíjačku (C) k zásuvke.
2. Zasuň nabíjací kábel (1) do zásuvky (C) akumulátorových nožníc.  
*Ked' zásuvka (C) bliká na zeleno, akumulátor sa nabíja.*  
*Ked' zásuvka (C) svieti neprerušovane na zeleno, akumulátor je plne nabitý.*
3. Pri nabíjaní pravidelne kontroluj stav nabitia.
4. Keď je akumulátor plne nabitý, vytiahni nabíjací kábel (1) zo zásuvky (C).
5. Vytiahni sieťovú nabíjačku (C) zo sieťovej zásuvky.

## 1.2 Výmena nožov [Obr. O2]:

Používať sa smú výlučne len **nože GARDENA**:

- **Nôž na trávnu a buxusy GARDENA** č.v. 9850-00.962.00
- **Nôž na kroviny GARDENA** č.v. 9851-00.962.00

1. Potiahni sponu (4) nahor a stiahni veko (5) nadol.
2. Odober nôž (6).
3. V prípade potreby očisti priestor prevodovky a namaž pohon excentra (8) trochou maziva bez obsahu kyselín (vazelína).
4. Otoč pohon excentra (8) nadol.
5. Posuň kulisu (9) na zadnej strane noža (6) do stredu.
6. Nasad' druhý nôž (6) do motorovej jednotky tak, aby pohon excentra (8) zabral do kulisy (9).
7. Posuň veko (5) nahor, kým spojenie počutelné nezapadne.  
*Uisti sa, že veko zapadlo.*

### 1.3 Spustenie/zastavenie akumulátorových nožníc [Obr. O1]:



#### NEBEZPEČENSTVO!

#### Ublíženie na zdraví!

Nebezpečenstvo poranenia, keď sa výrobok po pustení štartovacej páky nezastaví.

- Neobchádzaj bezpečnostné zariadenia alebo spínače.
- Neupevňuj, napríklad, štartovaciu páku na rukoväť.

#### 1.3.1 Spustenie akumulátorových nožníc:

Výrobok je vybavený bezpečnostným zariadením (štartovacia páka a bezpečnostné blokovanie), ktoré zamedzujú náhodnému spusteniu výrobku.

1. Stiahni ochranný kryt ⑦ z noža ⑥.
2. Posuň bezpečnostnú uzáveru ② dopredu a potiahni štartovaciu páku ③ k rukoväti. *Akumulátorové nožnice sa naštartujú.*
3. Pusti bezpečnostnú uzáveru ②.

#### 1.3.2 Zastavenie akumulátorových nožníc:

1. Pusti štartovaciu páku ③. *Akumulátorové nožnice sa zastavia.*
2. Počkaj, kým sa nôž zastaví.
3. Nasuň ochranný kryt ⑦ na nôž ⑥.

## 2. ÚDRŽBA



#### NEBEZPEČENSTVO!

#### Rezné poranenie spôsobené nožom!

Nebezpečenstvo rezného poranenia v dôsledku neúmyselného naštartovania.

- Nos ochranné rukavice.
- Počkaj, kým sa nôž zastaví.
- Nasuň ochranný kryt na nôž.

## 2.1 Čistenie akumulátorových nožníc:



### NEBEZPEČENSTVO!

#### Ublíženie na zdraví!

Nebezpečenstvo zranenia a riziko poškodenia výrobku.

- Výrobok nikdy nečisti vodou alebo prúdom vody (obzvlášť nie pod vysokým tlakom).
- Na čistenie nepoužívaj chemikálie vrátane benzínu alebo riedidiel.

*Niektoré z nich môžu poškodiť dôležité plastové diely.*

1. Očisti akumulátorové nožnice vlhkou handričkou.
2. Nastriekaj nôž napr. **GARDENA ošetrujúcim sprejom č.v. 2366**. Zabráň pri tom kontaktu oleja s plastovými dielmi.

## 2.2 Čistenie akumulátorovej sieťovej nabíjačky:

- Nepoužívaj tečúcu vodu
- Kontakty a plastové diely očisti mäkkou a suchou handričkou.

## 3. SKLADOVANIE

### 3.1 Odstavenie z prevádzky:

**Výrobok musí byť skladovaný na mieste, ktoré je neprístupné deťom.**

1. Nasuň ochranný kryt na nôž.
2. Nabi akumulátor.

3. Očisti akumulátorové nožnice a akumulátorovú sieťovú nabíjačku (pozri 2. ÚDRŽBA).
4. Skladuj akumulátorové nožnice na suchom, uzavretom mieste zabezpečenom voči mrazu.

## 4. ODSTRAŇOVANIE PORÚCH



### NEBEZPEČENSTVO!

#### Rezné poranenie spôsobené nožom!

Nebezpečenstvo rezného poranenia v dôsledku neúmyselného naštartovania.

- Nos ochranné rukavice.
- Počkaj, kým sa nôž zastaví.
- Nasuň ochranný kryt na nôž.

### 4.1 Tabuľka chýb:

Problém	Možná príčina	Odstránenie
Akumulátorové nožnice neštartujú alebo sa zastavujú	Prekážka blokuje motor.	→ Odstráň prekážku.
Rez je nečistý	Nôž je poškodený alebo opotrebovaný.	→ Vymeň nôž..
Doba chodu je príliš krátka	Nôž je znečistený.	→ Očisti nôž.
Zástrčka bliká počas nabíjania na červeno	Bola prekročená prípustná teplota akumulátora.	→ Nechaj akumulátor vychladnúť → Znova nabi akumulátor.

#### UPOZORNENIE:

Opravy môžu vykonávať len servisné strediská GARDENA alebo predajcovia, ktorí sú certifikovaní výrobcom GARDENA.

→ Pri iných poruchách sa, prosím, obráť na servisné stredisko GARDENA.

## 5. TECHNICKÉ ÚDAJE

Akumulátorové nožnice	Jednotka	Hodnota č.v. 9881/9883
Zdvihy	1/min	1250
Šírka noža na trávu	mm	80
Dĺžka noža na kroviny	cm	12,5
Hmotnosť s nožom na trávu	g	560
Hmotnosť s nožom na kroviny	g	630
Hladina akustického tlaku $L_{pA}^{1)}$ Odchýlka $k_{pA}$	dB(A)	69 3
Hladina akustického výkonu $L_{WA}^{2)}$ : meraná/garantovaná Odchýlka $k_{WA}$	dB(A)	76 / 80 3,7
Vibrácie prenášané do ramena $a_{vhw}^{1)}$ Odchýlka $k_{vhw}$	m/s <sup>2</sup>	< 2,5 1,5

Spôsob merania podľa:

<sup>1)</sup> EN IEC 62841-4-2    <sup>2)</sup> RL 2000/14/EC / S.I. 2001 No.1701



**UPOZORNENIE:** Uvedená hodnota vibračnej emisie bola zistená normovaným skúšobným spôsobom a môže byť porovnaná s inými elektrickými nástrojmi. Táto hodnota môže byť použitá aj pre predbežné posúdenie expozície. Hodnota vibračných emisií sa môže pri skutočnom použití elektrického náradia meniť podľa toho, ako sa stroj používa. Ako bezpečnostné opatrenie by ste mali so strojom pracovať maximálne 1 hodinu bez prestávky.

Akumulátor	Jednotka	Hodnota č.v. 9881/9883
Napätie akumulátora	V (DC)	3,6
Kapacita akumulátora	Ah	2,0
Počet článkov (Li-Ion)		1

Sieťová nabíjačka pre akumulátor	Jednotka	Hodnota č.v. 9850-00.610.00
Sieťové napätie	V (AC)	100 – 240
Sieťová frekvencia	Hz	50 – 60
Nabíjacie napätie akumulátora	V (DC)	5,5



## 6. PRÍSLUŠENSTVO/NÁHRADNÉ DIELY

---

<b>Nôž na trávnu a buxusy GARDENA</b>	Na strihanie trávy a buxusov.	<b>č.v. 9850-00.962.00</b> (k dispozícii len prostredníctvom servisu)
<b>Nôž na kroviny GARDENA</b>	Na strihanie krovín.	<b>č.v. 9851-00.962.00</b> (k dispozícii len prostredníctvom servisu)
<b>GARDENA ošetrojúci sprej</b>	Predlžuje životnosť noža a udržiava dobu prevádzky akumulátora.	<b>č.v. 2366</b>

## 7. SERVIS

---

Kontaktné údaje na Servisné centrum GARDENA nájdete na poslednej strane tohto návodu.

## 8. LIKVIDÁCIA

### 8.1 Likvidácia akumulátorových nožníc:

(podľa smernice 2012/19/EÚ / S.I. 2013 No. 3113)



Výrobok sa nesmie likvidovať v bežnom domácom odpade. Musí sa zlikvidovať podľa platných miestnych predpisov týkajúcich sa ochrany životného prostredia.

#### DÔLEŽITÉ!

→ Výrobok zlikviduj v miestnom zbernom a recyklačnom stredisku.

### 8.2 Likvidácia akumulátorov:



Akumulátor obsahuje lítium-iónové články, ktoré je potrebné na konci ich životnosti zlikvidovať oddelene od bežného domáceho odpadu.

#### DÔLEŽITÉ!

Akumulátor smie demontovať iba odborný personál.

1. V prípade otázok ohľadne demontáže akumulátora sa obráť na servis GARDENA.
2. Lítiovo-iónové články odborne zlikviduj v miestnom zbernom a recyklačnom stredisku.







**DE EU-Konformitätserklärung**

Der Unterzeichnende bestätigt als Bevollmächtigter des Herstellers, der GARDENA Germany AB, PO Box 7454, S-103 92, Stockholm, Schweden, dass das (die) nachfolgend bezeichnete(n) Gerät(e) in der von uns in Verkehr gebrachten Ausführung die Anforderungen der harmonisierten EU-Richtlinien, EU-Sicherheitsstandards und produktspezifischen Standards erfüllt/erfüllen. Bei einer nicht mit uns abgestimmten Änderung des (der) Geräte(s) verliert diese Erklärung ihre Gültigkeit.

**EN EC Declaration of Conformity**

The undersigned hereby certifies as the authorized representative of the manufacturer, GARDENA Germany AB, PO Box 7454, S-103 92, Stockholm, Sweden, that, when leaving our factory, the unit(s) indicated below is/are in accordance with the harmonised EU guidelines, EU standards of safety and product specific standards. This certificate becomes void if the unit(s) is/are modified without our approval.

**FR Déclaration de conformité CE**

Le soussigné déclare, en tant que mandataire du fabricant, la GARDENA Germany AB, PO Box 7454, S-103 92, Stockholm, Suède, qu'à la sortie de ses usines le matériel neuf désigné ci-dessous était conforme aux prescriptions des directives européennes énoncées ci-après et conforme aux règles de sécurité et autres règles qui lui sont applicables dans le cadre de l'Union européenne. Toute modification portée sur ce(s) produit(s) sans l'accord express de notre part supprime la validité de ce certificat.

**NL EU-conformiteitsverklaring**

De ondergetekende bevestigt als gevolmachtigde van de fabrikant, GARDENA Germany AB, PO Box 7454, S-103 92, Stockholm, Zweden, dat het/de onderstaand vermelde apparaat/apparaten in de door ons in de handel gebrachte uitvoering voldoet/voldoen aan de eisen van de geharmoniseerde EU-richtlijnen, EU-veiligheidsnormen en productspecifieke normen. Bij een niet met ons afgestemde verandering van het apparaat/de apparaten verliest deze verklaring haar geldigheid.

**SV EU-försäkran om överensstämmelse**

Undertecknad intygar som befullmäktigad företrädare för tillverkaren, GARDENA Germany AB, PO Box 7454, S-103 92, Stockholm, Sverige, att nedan angiven apparat/nedan angivna apparater i det utförande vi har släppt på marknaden, uppfyller fordringarna i de harmoniserade EU-direktiven, EU-säkerhetsstandarderna och de produktspecifika standarderna. Denna försäkran upphör att gälla vid en ändring av apparaten/apparaterna som inte har stämts av med oss.

**DA EU-overensstemmelseserklæring**

Underskrivener bekræfter som fuldmægtig for producenten, GARDENA Germany AB, PO Box 7454, S-103 92, Stockholm, Sverige, at det (de) efterfølgende betegnede apparat(er) i den af os markedsførte udførelse opfylder kravene i de harmoniserede EU-direktiver, EU-sikkerhedsstandarder og produktspecifikke standarder. Foretages en ændring af apparatet/apparaterne, der ikke er aftalt med os, mister denne erklæring sin gyldighed.

**FI EU-vaatimusten mukaisuusvakuutus**

Allekirjoittanut vahvistaa valmistajan, GARDENA Germany AB, PO Box 7454, S-103 92, Tukholma, Ruotsi, valtuuttamana henkilönä, että seuraava laite täyttää/seuraavat laitteet täyttävät meidän toimittamassa mallissa yhdenmukaistettujen EU-direktiivien, EU-turvallisuusmääräysten ja tuotekohtaisten standardien vaatimukset. Laitteen/laitteiden muutoksissa, joista ei ole sovittu meidän kanssamme, menettää nämä selvitys voimassaolonsa.

**IT Dichiarazione di conformità UE**

Il sottoscritto, in quanto soggetto autorizzato dal produttore, GARDENA Germany AB, PO Box 7454, S-103 92, Stoccolma, Svezia, dichiara che l'apparecchio/gli apparecchi di seguito denominato/i, nella versione da noi immessa in commercio, soddisfa/no i requisiti delle direttive UE armonizzate, degli standard di sicurezza europei e degli standard specifici per il prodotto. La presente dichiarazione perde di validità in caso di modifica dell'apparecchio/degli apparecchi non concordata con noi.

### **ES Declaración de conformidad de la UE**

El firmante confirma, en calidad de apoderado del fabricante GARDENA Germany AB, PO Box 7454, S-103 92 Estocolmo (Suecia), que el/los aparato(s) mencionado(s) a continuación cumple(n), en la versión lanzada al mercado por nuestra empresa, los requisitos de las directivas de la UE armonizadas, los estándares de seguridad de la UE y los estándares específicos del producto. La presente declaración perderá su validez si se modifica(n) el/los aparato(s) sin previa aprobación por nuestra parte.

### **PT Declaração CE de Conformidade**

O abaixo-assinado, na qualidade de representante do fabricante, GARDENA Germany AB, PO Box 7454, S-103 92, Stockholm, Suécia, confirma que o(s) aparelho(s) a seguir designado(s) no modelo lançado por nós no mercado cumpre/cumprem os requisitos das diretivas UE harmonizadas, as normas de segurança UE e as normas específicas para estes produtos. Esta declaração perde a sua validade se forem realizadas alterações no(s) aparelho(s) sem o nosso consentimento.

### **PL Deklaracja zgodności UE**

Niżej podpisany potwierdza jako upoważniony przedstawiciel producenta, spółki GARDENA Germany AB, PO Box 7454, S-103 92, Sztokholm, Szwecja, że określone poniżej urządzenie/-nia w wersji wprowadzonej przez nas do obrotu spełnia/-niają wymogi zharmonizowanych dyrektyw UE, norm bezpieczeństwa UE oraz norm dotyczących konkretnych produktów. Niniejsza deklaracja traci ważność w przypadku wprowadzania niezgodnych z nami zmian urządzenia/-ń.

### **HU EU megfelelőségi nyilatkozat**

Az alulírott, a GARDENA Germany AB, Pf. 7454, S-103 92, Stockholm, Svédország megbízotti minőségében megerősíti, hogy az általunk alábbi kivitelben forgalomba hozott, lent nevezett eszköz(ök) megfelel(nek) az uniós iránylevekkel összhangba hozott nemzeti előírások követelményeinek, az EU biztonsági szabványainak és a konkrét termékre vonatkozó szabványoknak. Az eszköz(ök)nek velünk nem egyeztetett módosítása esetén ez a nyilatkozat érvényét veszti.

### **CS EU prohlášení o shodě**

Podepsaná osoba zplnomocněná výrobcem GARDENA Germany AB, PO Box 7454, S-103 92, Stockholm, Švédsko potvrzuje, že v následujícím uvedený(-é) přístroj(-e) v provedení námi uvedeném na trh splňuje/splňují požadavky směrnice EU, bezpečnostních norem EU a norem specifických pro výrobek. V případě změny přístroje(-ú), která s námi nebyla dohodnuta, ztrácí toto prohlášení svou platnost.

### **SK EÚ vyhlásenie o zhode**

Dolu podpísaný potvrdzuje, ako splnomocnený zástupca výrobcu, GARDENA Germany AB, PO Box 7454, S-103 92, Štokholm, Švédsko, že ďalej označené zariadenie/a vo vyhotovení uvedenom na trh spĺňa/jú požiadavky harmonizovaných smerníc EÚ, bezpečnostných štandardov EÚ a predpisov, špecifických pre dané výrobky. Pri zmene zariadenia/zariadení, ktorá nebola odsúhlasená našou spoločnosťou, stráca toto vyhlásenie platnosť.

### **EL Δήλωση συμμόρφωσης ΕΕ**

O υπογεγραμμένος βεβαιώνει ως πληρεξούσιος του κατασκευαστή, της εταιρείας GARDENA Germany AB, Τ.Θ. 7454, S-103 92, Στοκχόλμη, Σουηδία, ότι η (οι) παρακάτω αναφερόμενη(ες) συσκευή(ές) στην έκδοση που τίθεται από εμάς σε κυκλοφορία πληροί/πληρούν τις απαιτήσεις των εναρμονισμένων οδηγιών της ΕΕ, προτύπων ασφαλείας της ΕΕ και των ειδικών για το προϊόν προτύπων. Σε περίπτωση τροποποίησης της (των) συσκευής(ών) χωρίς προηγούμενη συνεννόηση με την εταιρεία μας παύει να ισχύει η δήλωση.

### **SL Izjava EU o skladnosti**

Spodaj podpisani kot pooblaščenec proizvajalca GARDENA Germany AB, PO Box 7454, S-103 92, Stockholm, Švedska, potrjuje, da v nadaljevanju označene naprave v izvedbi, v kakršni smo jih dali v promet, izpolnjujejo zahteve usklajenih direktiv EU, varnostnega standarda EU in standardov, ki veljajo za posamezne izdelke. V primeru spremembe naprave, ki ni usklajena z nami, ta izjava neha veljati.

**HR EU izjava o sukladnosti**

Dolje potpisani kao opunomoćenik proizvođača, tvrtke GARDENA Germany AB, PO Box 7454, S-103 92, Stockholm, Švedska, potvrđujemo da niže navedeni uređaj(i) odgovarajuće izvedbe koji/koje smo iznijeli na tržište ispunjavaju kriterije usklađenih direktiva EU i sigurnosnih standarda EU kao i standarda koji se tiču proizvoda. Ova izjava gubi valjanost u slučaju izmjena uređaja koje nisu prethodno ugovorene s nama.

**RO Declarație de conformitate UE**

Semnatarul, în calitatea sa de împuternicit al producătorului GARDENA Germany AB, PO Box 7454, S-103 92, Stockholm, Suedia, confirmă că aparatul (aparatele) descrise în cele ce urmează, în execuția pusă de noi pe piață îndeplinește (îndeplinesc) cerințele directivelor armonizate UE, ale standardelor de siguranță UE și ale standardelor specifice produsului. În cazul modificării fără aprobarea noastră prealabilă a aparatului (aparaterelor), această declarație își pierde valabilitatea.

**BG ЕС-Декларация за съответствие**

Долуподписаният удостоверява като пълномощник на производителя GARDENA Germany AB, PO Box 7454, S-103 92, Стокхолм, Швеция, че по-долу описаният(ите) уред(и) във варианта на изпълнение пуснат от нас на пазара изпълнява/изпълняват изискванията на хармонизираните ЕС-директиви, ЕС-норми за безопасност и специфичните норми за продукцията. В случай на промяна на уреда(ите), която не е съгласувана с нас, тази декларация губи своята валидност.

**ET EL-i vastavusdeklaratsioon**

Allakirjutanu kinnitab tootja, GARDENA Germany AB, PO Box 7454, S-103 92, Stockholm, Rootsi, poolt volitatud isikuna, et järgnevalt nimetatud seade (seadmed) täidab (täidavad) meie poolt turule toodud versiooni kujul harmoneeritud EL-i direktiivide, EL-i ohutusstandardite ja tootepõhiste standardite nõuded. Seadmel (seadmetel) meiega kooskõlastamata muudatuse tegemise korral kaotab käesolev deklaratsioon oma kehtivuse.

**LT ES atitikties deklaracija**

Pasirašantysis, kaip gamintojo, GARDENA Germany AB, PO Box 7454, S-103 92, Stokholmas, Švedija, įgaliotasis atstovas patvirtina, kad žemiau nurodyto (-ų) prietaiso (-ų) modeliai, kurie buvo pagaminti mūsų gamyklose, atitinka darniausias ES direktyvas, ES saugumo standartus ir specifinius gaminio standartus. Atlikus bet kokį prietaiso (-ų) pakeitimą, kuris nėra suderintas su mumis, ši deklaracija praranda galiojimą.

**LV ES atbilstības deklarācija**

Zemā parakstījusies persona kā ražotāja, uzņēmuma GARDENA Germany AB, PO Box 7454, S-103 92, Stokholma, Zviedrija, pilnvarotais pārstāvis apstiprina, ka tālāk norādītā(-s) ierīce(-s) izpildījumā, kādā mēs to (tās) esam laiduši tirgū, atbilst saskaņotajām ES direktīvām, ES drošības standartiem un konkrētajam produktam noteiktajiem standartiem. Ierīcē(-s) veicot ar mums nesaskaņotas izmaiņas, šī deklarācija zaudē savu spēku.



<p>Produktbezeichnung: Description of the product: Désignation du produit : Beschrijving van het product: Beskrivning av produkten: Beskrivelse af produktet: Tuotteen kuvaus: Descrizione del prodotto: Descripción del producto: Descrição do produto: Opis produktu: A termék leírása: Popis výrobku: Popis produktu: Περιγραφή του προϊόντος: Opis izdelka: Opis proizvoda: Descrierea produsului: Описание на продукта: Toote kirjeldus: Gaminio aprašas: Izstrādājuma apraksts:</p>	<p><b>Akku-Schere</b> <b>Battery Shear</b> <b>Cisailles sur accu</b> <b>Accuschaar</b> <b>Accu-sax</b> <b>Accu-saks</b> <b>Accu-sakset</b> <b>Forbici a batteria</b> <b>Tijeras cortacésped con Accu</b> <b>Tesouras Accu</b> <b>Nožyce akumulatorowe</b> <b>Akkumulátoros olló</b> <b>Akkumulátorové nůžky</b> <b>Akkumulátorové nožnice</b> <b>Φαλίδι μπαταρίας</b> <b>Aku-škarje</b> <b>Škare s akumulatorskim sustavom</b> <b>Foarfecă cu acumulator</b> <b>Ассу-ножица</b> <b>Akukäärid</b> <b>Akkumulatorinēs žirklēš</b> <b>Accu šķēres</b></p>	<p>Artikelnummer: Article number: Référence : Artikelnummer: Artikelnummer: Artikelnummer: Tuotenumero: Codice articolo: Referencia: Número de referência: Numer katalogowy:</p> <p>Cikkszámok: Objednáací číslo: Objednávacie číslo: Κωδικός είδους: Številka izdelka: Kataloški broj: Cod articol: Артикул номер: Artiklinumber: Dalties numeris: Artikula numurs:</p> <p><b>9881</b> <b>9883</b></p>
<p>Produkttyp: Product type: Type de produit : Producttype: Produkttyp: Produkttype: Tuotetyyppi: Tipo di prodotto: Tipo de producto: Tipo de produto: Typ produktu:</p>	<p>Terméktípus: Druh výrobku: Typ produktu: Τύπος προϊόντος: Vrsta izdelka: Vrsta proizvoda: Tip produs: Тип продукт: Tootetüüp: Gaminio tipas: Produkta veids:</p> <p><b>AccuCut Li</b></p>	<p>EU-Richtlinien: EC-Directives: Directives CE : EG-richtlijnen: EU-direktiv: EF-direktiver: EY-direktiivit: Directive UE: Directiva CE: Diretivas CE: Dyrektwy WE:</p> <p>EK-irányelvek: Předpisy ES: Smernice EÚ: Οδηγίες ΕΚ: Direktive EU: EC direktive: Directive CE: Директиви на ЕО: EÚ direktívid: EB direktivos: EK direktīvas:</p> <p><b>2006/42/EG</b> <b>2014/30/EU</b> <b>2000/14/EG</b> <b>2011/65/EU</b></p> <p>Harmonisierte EN-Normen / Harmonised EN:</p> <p><b>EN ISO 12100</b> <b>EN 60335-1</b> <b>EN 50636-2-94</b> <b>EN 62841-1</b> <b>EN 62841-4-2</b></p>

<p>Hinterlegte Dokumentation: GARDENA Technische Dokumentation, M. Jäger, Hans-Lorenser-Str. 40, D-89079 Ulm</p> <p>Deposited Documentation: GARDENA Technical Documentation, M. Jäger, Hans-Lorenser-Str. 40, D-89079 Ulm</p> <p>Documentation déposée : Documentation technique GARDENA, M. Jäger, Hans-Lorenser-Str. 40, D-89079 Ulm</p>	<p>Konformitätsbewertungsverfahren: Nach 2000/14/EG Art. 14 Anhang V</p> <p>Conformity Assessment Procedure: according to 2000/14/EC Art.14 Annex V</p> <p>Procédure d'évaluation de la conformité : Selon 2000/14/CE art. 14 Annexe V</p>	<p>Schall-Leistungspegel: Noise level: Niveau sonore : Geluidsniveau: Ljudnivå: Støjniveau: Äänitaso: Livello acustico: Nivel de ruido: Nível de ruído: Poziom hałas: Zajszint: Hladina hluku: Hladiny hluku: Επίπεδο θορύβου: Raven zvočne moči: Razina buke: Nível de zgomot: Ниво на шум: Műratase: Triukšmo lygis: Trokšņa līmenis :</p>	<p>gemessen / garantiert measured / guaranteed mesuré / garanti gemeten / gegarandeerd uppmätt / garanterad mält / garanteret mitattu / taattu misurato / garantito medido / garantizado medido / garantido zmierzony / gwarantowany mért / garantált naměřená / zaručená namerané / zaručené μετρημένο / εγγυημένο izmerjena / zagotovljena mjerena / zajamčena măsurat / garantat измерено / гарантирано mõõdetud / garanteeritud išmatuotas / garantuojamas mērītais / garantētais</p>
<p>Anbringungsjahr der CE-Kennzeichnung: Year of CE marking: Année d'apposition du marquage CE : Installatiejaar van de CE-aanduiding: Märkningsår: CE-Mærkningsår: CE-merkin kiinnitysvuosi: Anno di applicazione della certificazione CE: Colocación del distintivo CE: Ano de marcação pela CE: Rok nadania oznakowania CE: CE-jelzés elhelyezésének éve: Rok umístění značky CE: Rok udelenia značky CE: Έτος σήματος CE: Leto namestitve CE-oznake: Godina dobivanja CE oznake: Anul de marcare CE: Година на поставяне на CE-маркировка: CE-märgistuse paigaldamise aasta: Metai, kada pažymėta CE-ženklų: CE-marķējuma uzliikšanas gads:</p>	<p><b>2022</b></p>		<p><b>76 dB(A) / 80 dB(A)</b></p>

Ulm, den 17.10.2022	Der Bevollmächtigte
Ulm, 17.10.2022	Authorised representative
Fait à Ulm, le 17.10.2022	Le mandataire
Ulm, 17-10-2022	De gevollmachtigde
Ulm, 2022.10.17.	Auktoriserad representant
Ulm, 17.10.2022	Autoriseret repræsentant
Ulm, 17.10.2022	Valtuutettu edustaja
Ulm, 17.10.2022	Persona delegata
Ulm, 17.10.2022	La persona autorizada
Ulm, 17.10.2022	O reprezentante
Ulm, dnia 17.10.2022	Pełnomocnik
Ulm, 17.10.2022	Meghatalmazott
Ulm, 17.10.2022	Zplnomocněnec
Ulm, dňa 17.10.2022	Splnomocnený
Ulm, 17.10.2022	O εξουσιοδοτημένος
Ulm, 17.10.2022	Proiblaščenec
Ulm, dana 17.10.2022	Ovlaštena osoba
Ulm, 17.10.2022	Conducerea tehnică
Улм, 17.10.2022	Упълномощен
Ulm, 17.10.2022	Volitatud esindaja
Ulm, 17.10.2022	Igaliotasis atstovas
Ulme, 17.10.2022	Pilnvarotā persona





**Reinhard Pompe**  
Vice President Products



**Wolfgang Engelhardt**  
Vice President Supply Chain

## UKCA Declaration of Conformity

The manufacturer: GARDENA Germany AB, PO Box 7454, S-103 92 Stockholm, Sweden hereby certifies, when leaving our factory, the unit(s) indicated below is/are in accordance with the UK Regulations, designated standards of safety and product specific designated standards. This certificate becomes void if the units are modified without our approval.

Description of the product:	<b>Battery Shear</b>	
Product type:	<b>AccuCut Li</b>	
Article number:	<b>9881 9883</b>	
UK regulations:	<b>S.I. 2008/1597 S.I. 2016/1091</b>	<b>S.I. 2012/3032 S.I. 2001/1701</b>
Designated standards:	<b>EN ISO 12100 EN 60335-1 EN 50636-2-94</b>	<b>EN 62841-1 EN 62841-4-2</b>
Conformity assessment body:	<b>DEKRA Testing and Certification GmbH, Handwerkstraße 15, 70565 Stuttgart</b>	
UK Importer:	<b>Husqvarna UK Limited Preston Road, Aycliffe, County Durham UK DL5 6UP</b>	
Deposited documentation:	<b>GARDENA Technical Documentation, M. Jäger, Hans-Lorenser-Str. 40, 89079 Ulm</b>	
Noise level: measured / guaranteed	<b>76 dB (A) / 80 dB (A)</b>	
Conformity assessment:	<b>According to S.I. 2001/1701 Art. 11 Schedule 8</b>	
Ulm, 17.10.2022		
Authorised representative:	 <b>Reinhard Pompe</b> Vice President Products	 <b>Wolfgang Engelhardt</b> Vice President Supply Chain

**Deutschland / Germany**

GARDENA Manufacturing GmbH  
Central Service  
Hans-Lorenser-Straße 40  
D-89079 Ulm Produktfragen:  
(+49) 731 490-123 Reparaturen:  
(+49) 731 490-290  
www.gardena.com/de/kontakt

**Albania**

KRAFT SHPK  
Autostrada Tirane-Durres  
Km 7  
1051 Tirane  
Phone: (+355) 69 877 7821  
info@kraft.al

**Argentina**

ROBERTO C. RUMBO S.R.L.  
Predio Norlog  
Lote 7  
Benavidez, ZC: 1621  
Buenos Aires  
Phone: (+54) 11 5263-7862  
ventas@rumbosrl.com.ar

**Armenia**

AES Systems LLC  
Marshal Babajanyan Avenue 56/2  
0022 Yerevan  
Phone: (+374) 60 651 651  
masisohanyan@icloud.com

**Australia**

Husqvarna Australia Pty. Ltd.  
Locked Bag 5  
Central Coast BC  
NSW 2252  
Phone: (+61) (0) 2 4352 7400  
customer.service@husqvarna.com.au

**Austria / Österreich**

Husqvarna Austria GmbH  
Industriezeile 36  
4010 Linz  
Tel.: (+43) 732 77 01 01-485  
service.gardena@husqvarnagroup.com

**Azerbaijan**

Proqres Xüsusi Firması  
Aliyev Aliyev 212, Baku, Azerbaijan  
Sales: +994 70 326 07 14  
Aftersales: +994 77 326 07 14  
www.progress-garden.az  
info@progress-garden.az

**Bahrain**

M.H. Al-Mahroos  
BUILDING 208, BLOCK 356,  
ROAD 328  
Salhiya  
Phone: +973 1740 8090  
almahroos@almahroos.com

**Belarus / Беларусь**

ООО «Мастер Гарден»  
220118, г. Минск,  
улица Шаранговича, дом 7а  
Tel. (+375) 17 257 00 33  
mg@mastergarden.by

**Belgium**

Husqvarna Belgium nv  
Gardena Division  
Louvenssesteenweg 542  
Planet II E  
1930 Zaventem  
België

**Bosnia / Herzegovina**

Silk Trade d.o.o.  
Poslovna Zona Vila Br. 20  
Phone: (+387) 61 165 593  
info@silktrade.com.ba

**Brazil**

Nordtech Maquinas e Motores Ltd.  
Avenida Juscelino Kubitschek de  
Oliveira  
Curitiba  
3003 Brazil  
Phone: (+55) 41 3595-9600  
contato@nordtech.com.br  
www.nordtech.com.br

**Bulgaria**

AGROLAND България АД  
бул. 8 Деметри, № 13  
Одис 5  
1700 Студентски град  
София  
Тел.: (+359) 24 66 6910  
info@agroland.eu

**Canada / USA**

GARDENA Canada Ltd.  
125 Edgewise Road  
Unit 15 A  
Brampton L6Y 0P5  
ON, Canada  
Phone: (+1) 905 792 93 30  
gardena.customerservice@  
husqvarnagroup.com

Chile  
REPRESENTACIONES JCE S.A.  
AV. DEL VALLE NORTE 857 PISO 4  
HUECHURABA, SANTIAGO, CHILE  
Phone: (+56) 2 2414 2600  
contacto@jce.cl

**China**

Husqvarna (Shanghai)  
Management Co., Ltd.  
富世华 (上海) 管理有限公司  
3F, Benq Square B,  
No 207, Song Hong Rd.,  
Chang Ning District,  
Shanghai, PRC. 200335  
上海市长宁区淞虹路207号明  
基广场B座3楼, 邮编: 200335

**Colombia**

Equipos de Toyama Colombia SAS  
Cra. 68 D № 25 B 86 Of. 618  
Edificio Torre Central  
Bogota  
Phone: +57 (1) 703 9520 /  
+57 (1) 703 9522  
servicioalcliente@toyama.com.co  
www.toyama.com.co

**Costa Rica**

Exim CIA Costa Rica  
Calle 25A, B°. Monteleagre  
Zapote  
San José  
Costa Rica  
Phone: (+506) 2221-5654 /  
(+506) 2221-5659  
eximcostarica@gmail.com

**Croatia**

Husqvarna Austria GmbH  
Industriezeile 36  
4010 Linz  
Phone: (+43) 732 77 01 01-485  
service.gardena@husqvarnagroup.com

**Cyprus**

Pantelis Papadopoulos S.A.  
92 Athinou Avenue  
Athens  
10442 Greece  
Phone: (+30) 21 0519 3100  
infocyp@papadopoulos.com.gr

**Czech Republic**

Gardena  
Service Center Vrbno  
c/o Husqvarna  
Manufacturing CZ s.r.o.  
Jesenická 146  
79326 Vrbno pod Pradedem  
Phone: 800 100 425  
servis@gardena.cz

**Denmark**

GARDENA DANMARK  
Lejrevej 19, st.  
3500 Værløse  
Tlf.: (+45) 70 26 47 70  
gardenadk@husqvarnagroup.com  
www.gardena.com/dk

**Dominican Republic**

BOSQUESA, S.R.L.  
Carretera Santiago Licey  
Km. 5 ½  
Esquina Copal II.  
Santiago De Los Caballeros  
51000 Dominican Republic  
Phone: (+1) 809-562-0476  
contacto@bosquesa.com.do

**Egypt**

Universal Agencies Co  
26, Abdel Hamid Lotfy St.  
Giza  
Phone: (+20) 3 761 57 57

**Estonia**

Husqvarna Eesti OÜ  
Valdeku 132  
EE-11216 Tallinn  
info@gardena.ee

**Finland**

Oy Husqvarna Ab  
Juurakotie 5 B 2  
01510 Vantaa  
www.gardena.fi

**France**

Husqvarna France  
9/11 Allée des pierres mayettes  
92635 Gennevilliers Cedex  
France  
http://www.gardena.com/fr  
N° AZUR: 0 810 00 78 23  
(Prix d'un appel local)

**Georgia**

Transporter LLC  
#70, Beliasvili street  
0159 Tbilisi, Georgia  
Number: (+995) 322 14 71 71  
info@transporter.com.ge  
www.transporter.com.ge

**Service Address and  
Importer to Great Britain**

Husqvarna UK Ltd  
Preston Road  
Aycliffe Industrial Park  
Newton Aycliffe  
County Durham  
DL5 6UP  
Phone: (+44) (0) 344 844 4558  
info.gardena@husqvarna.co.uk

**Greece**

Π.ΠΑΠΑΔΟΠΟΥΛΟΣ ΑΕΒΕ  
Λεωφ. Αθηνών 92  
Αθήνα  
T.K.104 42  
Ελλάδα  
Τηλ. (+30) 210 5193 100  
info@papadopoulos.com.gr

**Hong Kong**

Tung Tai Company  
151-153 Hoi Bun Road  
Kwun Tong, Kowloon  
Hong Kong  
Phone: (+852) 3583 1662  
admin@tungtaico.com

**Hungary**

Husqvarna Magyarország Kft.  
Ezred u. 1 – 3  
1044 Budapest  
Phone: (+36) 1 251-4161  
vevoszolgalat.husqvarna@  
husqvarna.hu

**Iceland**

BYKO ehf.  
Skemmuvegji 2a  
200 Kópavogur  
Phone: (+354) 515 4000  
byko@byko.is

MHG Verslun ehf  
Vikurhvarf 8  
203 Kópavogur  
Phone: (+354) 544 4656

**India**

B K RAMAN AND CO  
Plot No. 185, Industrial Area,  
Phase-2, Ram Darbar  
Chandigarh  
160002 India  
Phone: (+91) 98140 06530  
raman@jaganhardware.com

**Iraq**

Alshiemal Alakhdar Company  
Al-Faysalieah, Near Estate Bank  
Mosul  
Phone: (+964) 78 18 18 46 75

**Ireland**

Liffey Distributors Ltd.  
309 NW Business Park, Ballycoolen  
15 Dublin  
Phone: (+353) 1 824 2600  
info@liffeyd.com

**Israel**

HAGARIN LTD.  
2 Nahal Harif St.  
8122201 Yavne  
internet@hagarin.co.il  
Phone: (+972) 8-932-0400

**Italy**

Husqvarna Italia S.p.A.  
Centro Direzionale Planum  
Via del Lavoro 2, Scala B  
22036 ERBA (CO)  
Phone: (+39) (0) 31 4 147700  
assistenza.italia@it.husqvarna.com

**Japan**

Husqvarna Zenoah Co. Ltd. Japan  
1-9 Minamidai, Kawagoe  
350-1165 Saitama  
Japan  
gardena-jp@husqvarmagroup.com

**Kazakhstan**

TOO "Ламэд"  
*Russian*  
Адрес: Казахстан, г. Алматы,  
ул. Тажибаяевой, 155/1  
Тел.: (+7) (727) 355 64 00 /  
(+7) (700) 355 64 00  
lamed@lamed.kz

**Kazakh**

Мекен-жайы: Қазақстан,  
Алматы қ.,  
көш. Тажибаяевой, 155/1  
Тел.: (+7) (727) 355 64 00 /  
(+7) (700) 355 64 00  
lamed@lamed.kz

**Kuwait**

Palms Agro Production Co  
Al Rai- Fourth Ring Road – Block 56.  
P.O Box: 1976 Safat  
13020 Al-Rai  
Phone: (+965) 2473 07 45  
info@palms-kw.com

**Kyrgyzstan**

ООsО Alye Maki  
Av. Molodaya Guardia 83  
720014 Bishkek  
Phone: (+996) 312 322115

**Latvia**

Husqvarna Latvija SIA  
Ulbrokas 19A  
LV-1021 Riga  
info@gardena.lv

**Lebanon**

Technomec  
Safra Highway (Beirut – Tripoli) Center  
622 Mezher Bldg.  
P.O.Box 215  
Jounieh  
Phone: (+961) 9 853527 / (+961)  
3 855481  
tecnomec@idm.net.lb

**Lithuania**

UAB Husqvarna Lietuva  
Ateities pl. 77C  
LT-52104 Kaunas  
info@gardena.lt

**Luxembourg**

Magasins Jules Neuberg  
39, rue Jacques Stas  
Luxembourg-Gasperich 2549  
Case Postale No. 12  
Luxembourg 2010  
Phone: (+352) 40 14 01  
api@neuberg.lu

**Malaysia**

Glomedic International Sdn Bhd  
Jalan Ruang No. 30  
Shah Alam, Selangor  
40150 Malaysia  
Phone: (+60) 3-7734 7997  
oase@glomedic.com.my

**Malta**

I.V. Portelli & Sons Ltd.  
85, 86, Triq San Pawl  
Rabat - RBT 1240  
Phone: (+965) 2145 4289

**Mauritius**

Espace Maison Ltée  
La Cité Trianon, St Jean  
Quatre Bornes  
Phone: (+230) 460 85 85  
digital@espacemaison.mu

**Mexico**

AFOSA  
Av. Lopez Mateos Sur # 5019  
Col. La Calma 45070  
Zapopan, Jalisco, Mexico  
Phone: (+52) 33 3818-3434  
isolis@afosa.com.mx

**Moldova**

Convel SRL  
Republica Moldova,  
mun. Chisinau,  
sos. Muncesti 284  
Phone: (+373) 22 857 126  
www.convel.md

**Mongolia**

Soyolj Gardening Shop  
Narnii Rd  
Ulaanbaatar  
14230 Mongolia  
Phone: +976 7777 5080  
soyolj@magicnet.mn

**Morocco**

Proekip  
64 Rue de la Participation  
Casablanca-Roches Noires  
20303 Morocco  
Phone: (+212) 661342107  
hicham.hafani@proekip.ma

**Netherlands**

Husqvarna Nederland B.V.  
GARDENA Division  
Postbus 50131  
1305 AC ALMERE  
Phone: (+31) 36 521 00 10  
info@gardena.nl

**Neth. Antilles**

Jonka Enterprises N.V.  
Sta. Rosa Weg 196  
P.O. Box 8200  
Curaçao  
Phone: (+599) 9 767 66 55  
info@jonka.com

**New Zealand**

Husqvarna New Zealand Ltd.  
PO Box 76-437  
Manukau City 2241  
Phone: (+64) (0) 9 202410  
support.nz@husqvarna.co.nz

**North Macedonia**

Sinpeks d.o.o.  
Ul. Kravarski Pat Bb  
7000 Bitola  
Phone: (+389) 47 20 85 00  
sinpeks@mt.net.mk

**Norway**

Husqvarna Norge AS  
Gardena Division  
Trøskenveien 36  
1708 Sarpsborg  
info@gardena.no

**Northern Cyprus**

Mediterranean Home & Garden  
No 150 Alsancak, Karaoglanoglu  
Caddesi  
Girne  
Phone: (+90) 392 821 33 80  
info@medgardener.com

**Oman**

General Development Services  
PO 1475, PC - 111  
Seeb  
111 Oman  
Phone: 9 682 458 28 16  
gdsoman@gdsoman.com

**Paraguay**

Agrofield SRL  
AV. CHOFERES DEL CHACO  
1449 C/25 DE MAYO  
Asuncion  
Phone: (+595) 21 608 656  
consultas@agrofield.com.py

**Peru**

Sierras y Herramientas Forestal SAC  
Av. Las Gaviotas 833, Chorrillos  
Lima  
Phone: (+51) 1 252 0252  
supervisorventas1@siersac.com  
www.siersac.com

**Philippines**

Royal Dragon Traders Inc  
10 Linaw Street, Barangay Saint Peter  
Quezon City  
1114 Philippines  
Phone: (+63) 2 7426893  
aida.fernandez@rditi.com.ph

**Poland**

Gardena Service Center Vrbno  
c/o Husqvarna Manufacturing CZ s.r.o.  
Jesenická 146  
79326 Vrbno pod Pradedem  
Czech Republic  
Phone: (22) 336 78 90  
servis@gardena.pl

**Portugal**

Husqvarna Portugal, SA  
Lagoa - Albarraque  
2635 - 595 Rio de Mouro  
Phone: (+351) 21 922 85 30  
Fax: (+351) 21 922 85 36  
info@gardena.pt

**Romania**

Madex International Srl  
Soseaua Odaii 117 - 123,  
RO 013603 Bucuresti, S1  
Phone: (+40) 21 352 7603  
madex@ines.ro

**Russia / Россия**

ООО „Хускварна“  
141400, Московская обл.,  
г. Химки,  
улица Ленинградская,  
владение 39, стр.6  
Бизнес Центр  
„Химки Бизнес Парк“,  
помещение 0802\_04  
<http://www.gardena.ru>

**Saudi Arabia**

SACO  
Takhassusi Main Road  
P.O. Box: 86387  
Riyadh 12863  
40011 Saudi Arabia  
Phone: (966) 11 482 8877  
webmaster@saco-ksa.com

Al Futtaim Pioneer Trading  
5147 Al Farooq Dist.  
Riyadh 7991  
Phone: (+971) 4 206 6700  
Owais.Khan@alfuttaim.com

**Serbia**

Domel d.o.o.  
Slobodana Đurića 21  
11000 Belgrade  
Phone: (+381) 11 409 57 12  
office@domel.rs

**Singapore**

Hy-Ray PRIVATE LIMITED  
40 Jalan Pemimpin  
#02-08 Tat Ann Building  
Singapore 577185  
Phone: (+65) 6253 2277  
info@hyray.com.sg

**Slovak Republic**

Gardena  
Service Center Vrbno  
c/o Husqvarna  
Manufacturing CZ s.r.o.  
Jesenická 146  
79326 Vrbno pod Pradedem  
Phone: 0800 154044  
servis@gardena.sk

**Slovenia**

Husqvarna Austria GmbH  
Industriezeile 36  
4010 Linz  
Phone: (+43) 732 77 01 01-485  
service.gardena@  
husqvarnagroup.com

**South Africa**

Husqvarna South Africa (Pty) Ltd  
Lifestyle Business Park – Ground  
Floor Block A  
Cnr Beyers Naude Drive and Ysterhout  
Road  
Randpark Ridge, Randburg  
Phone: (+27) 10 015 5750  
service@gardena.co.za

**South Korea**

Kyung Jin Trading Co., Ltd  
8F Haengbok Building,  
210, Gangnam-Daero  
137-891 Seoul  
Phone: (+82) 2 574 6300  
kjh@kjh.co.kr

**Spain**

Husqvarna España S.A.  
Calle de Rivas nº 10  
28052 Madrid  
Phone: (+34) 91 708 05 00  
atencioncliente@gardena.es

**Sri Lanka**

Hunter & Company Ltd.  
130 Front Street  
Colombo  
Phone: 94-11 232 81 71  
hunters@eureka.lk

**Suriname**

Deto Handelmaatschappij N.V.  
Kernkampweg 72-74  
P.O. Box: 12782  
Paramaribo  
Suriname  
Phone: (+597) 43 80 50  
info@deto.sr

**Sweden**

Husqvarna AB /  
GARDENA Sverige  
Drottninggatan 2  
561 82 Huskvarna  
Sverige  
Phone: (+46) (0) 36-14 60 02  
service@gardena.se

**Switzerland / Schweiz**

Husqvarna Schweiz AG  
Consumer Products  
Industriestrasse 10  
5506 Mägenwil  
Phone: (+41) (0) 62 887 37 90  
info@gardena.ch

**Taiwan**

Hong Ying Trading Co., Ltd.  
No. 46 Wu-Kun-Wu Road  
New Taipei City  
Phone: (+886) (02) 2298 1486  
salesgd1@7friends.com.tw

**Tajikistan**

ARIERS JV LLC  
39, Ayni Street, 734024  
Dushanbe, Tajikistan

**Thailand**

Spica Co. Ltd  
243/2 Onnuch Rd., Prawat  
Bangkok  
10250 Thailand  
Phone: (+66) (0)2721 7373  
surapong@spica-siam.com

**Tunisia**

Société du matériel agricole  
et maritime  
Nouveau port de peche de Sfax Bp 33  
Sfax 3065  
Phone: (+216) 98 419047 /  
(+216) 74 497614  
commercial@smamtunisia.com

**Türkiye**

Dost Bahçe  
Yunus Mah. Adil Sk. No:3  
Kartal  
Istanbul  
34873 Türkiye  
Phone: (+90) 216 389 39 39

**Turkmenistan**

I.E. Orazmuhammedov Nurmuhammet  
80 Ataturk, BERKARAR Shopping  
Center,  
Ground floor, A77b,  
Ashgabat 744000  
TURKMENISTAN  
Phone: (+993) 12 468859  
Mob: (+993) 62 222887  
info@jayhyzmat.com /  
bekgiyev@jayhyzmat.com  
www.jayhyzmat.com

**UAE**

Al-Futtaim ACE Company  
L.L.C Building, Al Rebat Street  
Festival City, Dubai  
7880 UAE  
Phone: (+971) 4 206 6700  
ace@alfuttaim.ae

**Ukraine / Україна**

AT «Альцест»  
вул Петропавлівська 4  
08130, Київська обл. Києво-  
Святошинський  
р-н. с. Петропавлівська Борщагівка  
Україна  
Tel.: (+38) 0 800 503 000

**Uruguay**

FEL SA  
Entre Rios 1083  
11800 Montevideo  
Phone: (+598) 2203 1844  
info@felisa.com.uy

**Uzbekistan**

AGROHOUSE MChJ  
O zbekiston, 111112  
Toshkent viloyati  
Toshkent tumani  
Hasanboy OFY, THAY yoqasida  
Phone: (+998)-93-5414141  
(+998)-71-2096868  
info@agro.house  
www.agro.house

**Vietnam**

Vision Joint Stock Company  
No. 09, Lot E2/D21, Ton That Thuyet  
Street, Dich Vong Hau Commune  
Cau Giay District, Hanoi  
Phone: (+8424)-38462833/34  
quynhnm@visionjsc.com.vn

**Zimbabwe**

Cutting Edge  
159 Citroen Rd, Msasa  
Harare  
Phone: (+263) 8677 008685  
sales@cuttingedge.co.zw

9881-20.960.01/0722  
© GARDENA Manufacturing GmbH  
D-89079 Ulm  
<http://www.gardena.com>