

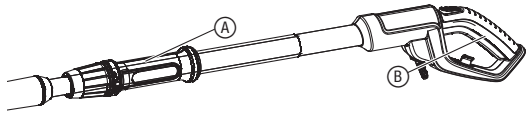
THS 500/48

Art. 8883

et **Kasutusjuhend**
Teleskoop-hekilõikur

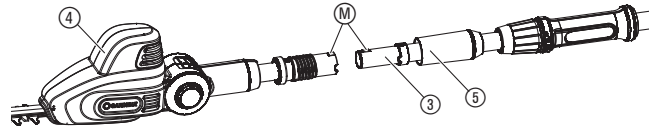
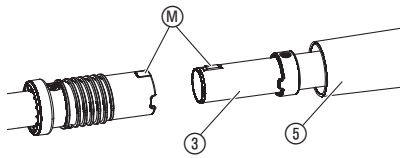
S1

A1



A2

A3



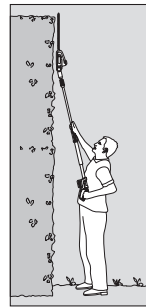
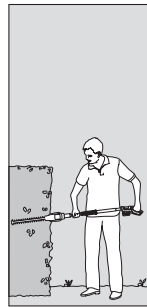
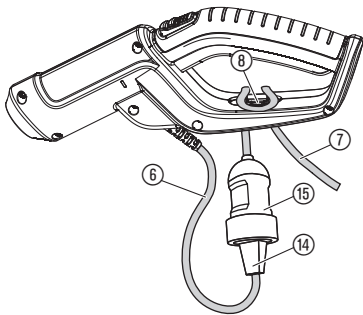
O1

O2

O3

O4

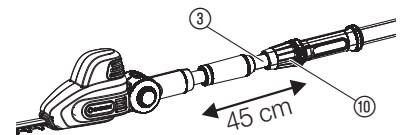
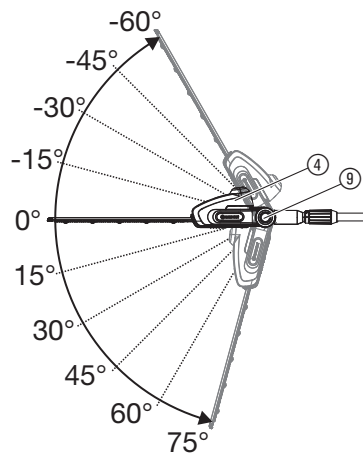
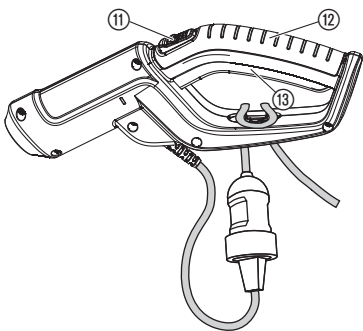
O5



O6

O7

O8



et Teleskoop-hekilõikur

1. OHUTUS	91
2. MONTAAŽ	92
3. KÄSITSEMINE	92
4. HOOLDUS	93
5. HOIULEPANEK	93
6. TÕRGETE KÕRVALDAMINE	93
7. TEHNILISED ANDMED	93
8. LISATARVIKUD	93
9. TEENINDUS	94
10. KASUTUSELT KÕRVALDAMINE	94

Instruktsioonide algupärandi tõlge.



Antud toode pole ette nähtud selleks, et seda võiksid kasutada piiratud füüsiliste, sensoorsete või vaimsete võimetega või puudulike kogemuste ja / või teadmistega isikud (kaasa arvatud lapsed), välja arvatud juhul, kui nad on ohutuse eest vastutava isiku järelevalve all või saavad temalt juhiseid, kuidas toodet kasutada tuleb. Tagamaks, et lapsed tootega ei mängi, peaksid lapsed olema järelevalve all.

Otstarbele vastav kasutamine:

GARDENA Teleskoop-hekilõikur on ette nähtud era- ja harrastusaedades hekkide, pöösaste, puhmade ja pinnakattetaimede lõikamiseks.



OHT! Kehavigastuste oht!

→ Seadet ei tohi kasutada muru/muruservade lõikamiseks ega kompostimise otstarbel peenestamiseks.

1. OHUTUS

TÄHELEPANU!

Lugege kasutusjuhend hoolikalt läbi ja hoidke see uuesti lugemiseks alles.



Antud toode võib vale kasutamise korral ohtlik olla! Toode võib põhjustada nii kasutajale kui ka teistele tõsiseid vigastusi, hoiatuste ja ohutusnõuete järgimine on ohutuse ning toote tõhusa kasutamise tagamiseks väga oluline. Nii selles kasutusjuhendis kui ka tootel olevate hoiatuste ja ohutusnõuete järgimise eest vastutab kasutaja. Ärge mitte kunagi kasutage antud toodet kui tootjapoolsed kaitsed ei ole paigas.

Tootel olevad sümbolid:



Lugege kasutusjuhust.



Kandke silmakaitset ja kõrvaklappe.



Oht – hoidke käed terast eemal.



Ärge jätke vihma ega muu niiskuse kätte. Vihma puhul ärge jätke välitingimustesse.



Ühendage võrgupistik lahti, kui juhe sai kahjustada või lõigati läbi.



Eluohulik elektrilöögi tõttu! Hoidke ennast elektrijuhtmetest vähemalt 10 m kaugusele.

Üldised ohutusjuhised

Üldised ohutusjuhised elektritööriistadele



HOIATUS!

Lugege kõiki ohutusjuhiseid, instruksioone, illustatsioone ja tehnilisi andmeid, mis on käesolevale elektritööriistale kaasa pandud. Suutmatus järgida ohutusjuhiseid ja instruksioone võib põhjustada elektrilöögi, tulekahju ja/või raskeid vigastusi.

Säilitage kõik ohutusjuhised ja instruksioonid tulevikus kasutamiseks. Ohutusjuhistes kasutatav mõiste „elektritööriist“ viitab võrgutoitega elektritööriistadele (võrgujuhtmega) või akutoitega elektritööriistadele (ilma võrgujuhtmata).

1) Töökoha ohutus

- Hoidke oma tööala puhas ja hästi valgustatud. Korralgedus või valgustamata tööalad võivad põhjustada õnnetusi.
- Ärge töötage elektritööriistaga plahvatusohtlikus keskkonnas, kus leidub tuleohtlikke vedelikke, gaase või tolmu. Elektritööriistad tekitavad sädemeid, mis võivad tolmu või auru süüdata.
- Hoidke lapsed ja kõrvalised isikud elektritööriista kasutamise ajal eemal. Tähelepanu kõrvalejuhtimise korral võite kaotada kontrolli seadme üle.

2) Elekriohtus

- Elektritööriista ühenduspistik peab sobima pistikupesasse. Pistikut ei tohi mingil viisil muuta. Ärge kasutage koos kaitsemaandusega varustatud elektritööriistadega adapterpistikuid. Muutmata pistikud ja sobivad pistikupesad vähendavad elektrilöögi riski.
- Vältige kehalist kontakti maandatud pindadega, nagu näiteks torude, küttekehade, pliitide ja külmikutega. Elektrilöögi risk suureneb, kui teie keha on maandatud.

- Ärge jätke elektritööriista vihma või niiskuse kätte. Vee tungimine elektritööriista suurendab elektrilöögi riski.
- Ärge väärkasutage ühendusjuhet elektritööriista kandmiseks, ülesriputamiseks ega pistiku väljatõmbamiseks pistikupesast. Hoidke kaabel eemal kuumusest, õlist, teravatest servadest või seadme liikuvatest osadest. Kahjustatud või keerduv juhtmed suurendavad elektrilöögi riski.
- Kui te töötate elektritööriistaga väljas, siis kasutage ainult pikendusjuhtmeid, mis sobivad ka välitingimuste jaoks. Välitingimuste jaoks sobiva pikendusjuhtme kasutamine vähendab elektrilöögi riski.
- Kui elektritööriista käitamine niiskes keskkonnas on vältimatu, siis kasutage rikkevoolukaitselüliti. Rikkevoolukaitselüliti kasutamine vähendab elektrilöögi riski.

3) Inimeste ohutus

- Olge tähelepanelik, jälgige seda, mida teete, ning lähenege elektritööriistaga tehtavale tööle terve mõistusega. Ärge kasutage ühtki elektritööriista siis, kui olete väsinud või uimastite, alkoholi või ravimite mõju all. Hetkeline tähelepanematus elektritööriista kasutamisel võib põhjustada tõsiseid vigastusi.
- Kandke isikukaitsevarustust ja alati kaitseprille. Isikukaitsevarustuse, nagu näiteks tolmu maski, libisemiskindlate turvajalatsite, kaitsekiivri või kuulmiskaitsete kandmine vastavalt elektritööriista liigile ja rakendamisele vähendab vigastuste riski.
- Vältige kogemata käikulaskmist. Enne, kui hakkate elektritööriista voolutoitega ja/või akuga ühendama, seda üles tõstma või kandma, veenduge, et elektritööriist oleks välja lülitatud. Kui hoiate elektritööriista kandes sõrme lüliti või ühendate sisselülitatud olekus seadme voolutoitega, võib see põhjustada õnnetusi.
- Enne, kui lülitate elektritööriista sisse, eemaldage seadistustööriistad või mutrivõtmed. Seadme pöörlevasse ossa jäetud tööriist või mutrivõti võib põhjustada vigastusi.
- Vältige ebatavalist kehahoiakut. Kandke hoolt, et seisaksite kindlalt jalul, ning hoidke kogu aeg tasakaalu. See võimaldab teil elektritööriista ootamatutes olukordades paremini kontrollida.
- Kandke sobivaid rõivaid. Ärge kandke lahtisi rõivaid ega ehteid. Hoidke oma juukseid, rõivad ja kindad liikuvatest osadest eemal. Lahtised rõivad, ehted või pikad juukseid võidakse liikuvate osadega kaasa haarata.
- Kui saate monteerida tolmu äratõmbe- ja püüdurseadeldised, siis tuleb need õigesti ühendada ja neid õigesti kasutada. Tolmu äratõmbe kasutamine võib vähendada tolmu seotud ohtusid.
- Ärge laske tekkida petlikul turvatundel ega vaadake elektritööriistade ohutusreeglitest mööda, isegi kui te elektritööriista pärast paljukordset kasutamist tunnete. Hooletu tegutsemine võib sekundi murdosade vältel põhjustada raskeid vigastusi.

4) Elektritööriista kasutamine ja sellega ümberkäimine

- Ärge koorake seadet üle. Kasutage oma tööks selleks ettenähtud elektritööriista. Sobiva elektritööriistaga edeneb teie töö näidatud võimsusvahemikus paremini ja ohutumalt.
- Ärge kasutage elektritööriista, mille lüliti on defektnine. Elektritööriist, mida ei saa enam sisse või välja lülitada, on ohtlik ja see tuleb ära parandada.
- Enne, kui võtate ette seadme seadistusi, vahetate tarvikuid või panete seadme hoiule, tõmmake pistik pistikupesast välja ja/või eemaldage aku. See ohutusmeede takistab elektritööriista kogemata käivitumist.
- Hoidke mittekasutatavaid elektritööriistu lastele kättesaamatuks. Ärge lubage seadet kasutada inimestel, kes pole sellega kursis või pole käesolevaid instruksioone lugenud. Elektritööriistad on ohtlikud, kui neid kasutavad kogematus isikud.
- Hooldage elektritööriistu korralikult. Kontrollige, kas liikuvad osad funktsioneerivad laitmatult ega kiili kinni, kas leidub murdunud osi või selliselt kahjustatud osi, et see mõjustaks elektritööriista funktsiooni. Laske kahjustatud osad parandada enne seadme kasutamist. Paljude õnnetuste põhjuseks on halvasti hooldatud elektritööriistad.
- Hoidke lõikeinstrumendid teravad ja puhtad. Korralikult hooldatud ja teravate lõikeservadega lõikeinstrumendid kiiluvad vähem kinni ning neid on kergem juhtida.
- Kasutage elektritööriistu, tarvikuid, külgepandavaid instrumente jne vastavalt käesolevatele instruksioonidele. Arvestage seejuures töötingimusi ja läbiviidavat toimingut. Elektritööriistade kasutamine muudeks kui ettenähtud otstarveteks võib põhjustada ohtlikke olukordi.
- Hoidke käepidemed ning haardepinnad kuivad, puhtad ning õlist ja määrdest vabad. Libedad käepidemed ning haardepinnad ei võimalda ettenägematutes olukordades elektritööriista turvalist käsitsemist ega kontrollimist.

5) Teenindus

Laske oma elektritööriista parandada ainult kvalifitseeritud spetsialistidel ja ainult originaalvaruosadega. Sellega on tagatud, et säiliks elektritööriista ohutus.

Ohutusjuhised hekilõikurile

- Hoidke kõik kehaosad lõiketerast eemal. Tera liikumise ajal ärge püüdke lõikmeid eemaldada ning ärge hoidke lõigatavat materjali kinni. Terad liiguvad pärast lüliti väljalülitamist edasi. Hetkeline tähelepanematus hekilõikuri kasutamisel võib põhjustada raskeid vigastusi.
- Kandke hekilõikurit käepidemest ja paigalseisva teraga ning ilma sõrmi võimsuslülite läheduses hoidmata. Hekilõikuri õige kandmine vähendab ettekatsetamata käitamise ohtu ja seeläbi tera tõttu põhjustatud vigastuse ohtu.

- c) **Hekilõikuri transpordi või hoiulepaneku puhul tõmmake teradele alati kate peale.**
Asjatundlik ümberkäimine hekilõikuriga vähendab vigastuste ohtu tera tõttu.
- d) **Tagage, et kõik lülitid on välja lülitatud ja toitepistik on lahutatud enne, kui eemaldate kinnikiilunud lõikmeid või hooldate masinat.**
Hekilõikuri ootamatu käitus kinnijäänud materjali eemaldamisel võib põhjustada tõsiseid vigastusi.
- e) **Hoidke hekilõikurit ainult isoleeritud haardepindadest, kuna lõiketera võib tabada elektrijuhtmeid või oma võrgukaablit.**
Terade kokkupuutel pingestatud juhtmega võivad ka seadme metallosad sattuda pinge alla ja põhjustada elektrilöögi.
- f) **Hoidke mistahes juhtmed lõikamispiirkonnast eemal.**
Juhtmed võivad olla hekkides ja pöösastes varjatud ning nendesse võidakse eksikombel teraga sisse lõigata.
- g) **Ärge kasutage hekilõikurit halva ilma korral, eriti äikesehoju korral.**
See vähendab pikselöögi ohtu.

Ohutusjuhised pikendatud tööulatusega hekilõikuri kohta

- a) **Selleks et vähendada surmava elektrilöögi ohtu, ärge kasutage pikendatud tööulatusega hekilõikurit kunagi elektrijuhtmete läheduses.**
Elektrijuhtmete puudutamine või toote kasutamine nende läheduses võib põhjustada raskeid vigastusi või surmava elektrilöögi.
- b) **Käsitsege pikendatud tööulatusega hekilõikurit alati mõlema käega.**
Selleks et vältida kontrolli kaotust, hoidke pikendatud tööulatusega hekilõikurit mõlema käega.
- c) **Kandke pikendatud tööulatusega hekilõikuriga pea kohal tehtavate tööde korral peakaitset.**
Allakukkuvad jäägid võivad põhjustada raskeid vigastusi.

Otsige, kas hekkides ja pöösastes leidub varjatud objekte (nt traataedu ja varjatud juhtmeid).

Soovitatakse kasutada 30 mA tugevuse või väiksema rakendusvooluga rikkevoolukaitselüliti.

Hoidke hekilõikurit mõlema käega ja mõlemast käepidemest.

Hekilõikur on ette nähtud töödeks, mille puhul kasutaja seisab maapinnal ja mitte redelil ega mõnel muul ebastabiilsel seisupinnal.

Tagage enne hekilõikuri kasutamist, et mistahes liikuvate osade (nt pikendatud varre ja pööratava elemendi) lukustusseadised oleksid lukustusasendis.

Täiendavad ohutusjuhised

OHT! Väiksemaid osi on võimalik kergesti alla neelata. Plastikkoti tõttu esineb lämbumise oht väikelastele. Hoidke väikelapse montaaži ajal eemal.

Ohutus töökojal

Kasutage seadet ainult selleks ette nähtud viisil ja otstarbel.

Käsitseja või kasutaja on vastutav teiste inimeste õnnetuste eest ning nendele või nende omandile tekitatud ohtude eest.

Jälgige eriti kasutamise ja transpordi ajal, et kolmandad isikud poleks ohustatud suurendatud tööraadiuse tõttu, kui teleskoopvars on välja tõmmatud.

Komistamisohu. Töötamise ajal jälgige juhete.

OHT! Kuulmiskaitset kandes ja seadme müra tõttu võib juhtuda, et inimeste lähenemine jääb märkamata.

Ärge kasutage seadet äikesehoju korral.

Ärge kasutage veekogude läheduses.

Andmed ohutuse kohta elektriliste osade kasutamisel

Soovitatakse kasutada rikkevoolu kaitseseadet, mis reageerib mitte enam kui 30 mA puhul. Kontrollige rikkevoolu kaitseseadet iga kasutuskorra puhul.

Enne kasutamist peab kontrollima, ega juhtmel pole kahjustusi. Kahjustuse või vananemise märkide korral peab selle välja vahetama.

Kui on vajalik ühendusjuhtme väljavahetamine, siis peab seda tegema tootja või tema esindaja, et vältida turvalisuse ohustamist.

Ärge kasutage seadet, kui elektrijuhtmed on kahjustatud või ära kulunud.

Katkestage ühendusvoolutoitega koheselt, kui juhtmel on näha lõikekohti või kui isolatsioon on kahjustatud. Ärge puudutage juhete enne, kui voolutoide on katkestatud.

Teie pikendusjuhe ei tohi käitamise ajal olla kokku keritud. Kokkukeritud juhtmed võivad üle kuumeneda ja vähendada Teie seadme võimsust.

Katkestage alati kõigepealt voolutoide, enne kui hakkate eemaldama pistikut, juhtmeliitmikku või pikendusjuhete.

Lülitage seade välja, tõmmake pistik pesast välja ja kontrollige, ega elektritoitejuhtmel pole kahjustusi või vananemise märke, enne kui hakkate juhete hoiulepanekuks kokku kerima. Kahjustatud juhete ei tohi parandada, see tuleb uue juhtme vastu välja vahetada.

Kerige juhe alati ettevaatlikult kokku ja vältige selle murdmist.

Ühendage ainult tüübisildil näidatud vahelduvpingega.

Mitte mingil juhul ei tohi maandusjuhete ühendada kuhugi seadme külge.

Kui seade pistikupessa ühendamisega ootamatult käivitub, siis ühendage see koheselt lahti ja laske GARDENA teenindusel üle kontrollida.

OHT! Antud toode tekitab käitamisel elektromagnetvälja. See väli võib teatud tingimustes mõjustada aktiivsete või passiivsete meditsiiniliste implantaatide toimimist. Et vältida selliste olukordade tekkimise oht, mis võivad kutsuda esile raskeid või surmavaid vigastusi, peaksid meditsiinilise implantaadiga isikud enne antud toote kasutamist konsulteerima oma arsti ja implantaadi tootjaga.

Juhtmed

Kasutage üksnes standardi HD 516 kohaselt lubatud pikendusjuhtmeid.
→ Küsige oma elektrispetsialistilt.

Isiklik ohutus

Kandke alati sobivat riietust, kaitsekindaid ja tugevast materjalist kingi.

Vältige kokkupuudet tera õliga, eriti kui reageerite sellele allergiliselt.

Kontrollige üle alad, kus seadet kasutama hakatakse, ning eemaldage kõikisugu traadid ja muud võõrobjektid.

Kõik seadistustööd (lõikepea kallutamine, teleskoopтору pikkuse muutmine) peab tegema ainult pealepandud kaitsekatttega ning seejuures ei tohi seadet toetada terale.

Hoidke seadet alati õigesti ja mõlema käega mõlemast käepidemest **A** ja **B** [joonis S1].

Enne kasutamist ning pärast tugeva löögi saamist tuleb üle masin üle kontrollida, ega tal pole kulumise või kahjustuse märke. Vajaduse korral laske teha vastavad parandustööd.

Ärge kunagi püüdke töötada mittekompaktse ega sellise seadmega, mida on modifitseeritud ilma vastava loata.

Elektritööriistade kasutamine ja hooldamine

Te peaksite teadma, kuidas saate seadme hädaolukorras välja lülitada.

Ärge hoidke seadet kunagi ühestki kaitseeadisest.

Ärge kasutage seadet, kui kaitseeadised (kaitsekate, tera kiirisekamine) on kahjustatud.

Seadme kasutamise ajal ei tohi kasutada redelit.

Tõmmake võrgupistik välja:

- enne seadme järelevalveta jätmist;
 - enne blokeeringu eemaldamist;
 - enne seadme kontrollimist, puhastamist või selle kallal tööde teostamist;
 - kui satute mõne eseme otsa. Seadet tohib taas kasutada alles siis, kui on absoluutselt tagatud, et kogu seade on turvalises tööseisundis;
 - kui seade hakkab ebatavaliselt tugevalt vibreerima. Antud juhul tuleb see koheselt üle kontrollida. Ülemäärane vibreerimine võib põhjustada vigastusi;
 - enne kui Te seadme teisele inimesele üle annate.
- Kasutage seadet üksnes temperatuuril 0 °C kuni 40 °C.

Hooldus ja hoiulepanek



VIGASTUSTE OHT!

Ärge puudutage terasid.

→ Töö lõpetamisel või katkestamisel lükake kaitsekate peale.

Kõik muudrid, sõrmed ja poldid peavad olema kõvasti pingutatud, et oleks tagatud seadme ohutu käitusseisund.

Juhul kui seade läks töötades kuumaks, siis laske seadmel enne hoiulepanekut maha jahtuda.

2. MONTAAŽ

Tarnekomplekti kuuluvad hekilõikur, terad, kaitsekate ja käitamisjuhend.



OHT! Kehavigastuste oht!

Lõikehaavade oht, kui seade kogemata sisse lülitub.

→ Tagage enne seadme montaaži, et võrgupistik oleks välja tõmmatud ja kaitsekate ① oleks lukutatud tera ② peale [joonis A1].

Teleskoopvarre monteerimine [joonis A2/A3]:

1. Lükake teleskoopтору ③ kuni tõkiseni mootoriploki ④ sisse. Seejuures peavad mõlemad markeeringud **M** olema teineteise vastas.
2. Keerake hall mutter ⑤ kinni.

3. KÄSITSEMINE



OHT! Kehavigastuste oht!

Lõikehaavade oht, kui seade kogemata sisse lülitub.

→ Enne seadme ühendamist, seadistamist või transporti tõmmake võrgupistik välja ning lükake kaitsekate ① tera ② peale [joonis A1].

Hekilõikuri ühendamine [joonis O1]:



OHT! Elektrilöögi oht!

Ühendusjuhtme ⑥ kahjustamise oht, kui pikendusjuhe ⑦ pole pandud juhtme tõmbekompenaatori ⑧ sisse.

- Enne kasutamist pange pikendusjuhe ⑦ juhtme tõmbekompen-
saatori ⑧ sisse.
- Ühendamisel ärge hoidke seadet kaitsekattest ①.


1. Pange pikendusjuhe ⑦ aasaga juhtme tõmbekompen-
saatori ⑧ sisse ja
tõmmake pingule.
2. Pistke seadme pistik ⑭ pikendusjuhtme liitmikku ⑮.
3. Ühendage pikendusjuhe ⑦ 230 V võrgupessa.

Töösendid:

Seadet saab käitada 4 töösendis (joonised on sarnased).

- [Joonis O2]: Vertikaalne lõikamine:
Teleskoopitoru sisse tõmmatud
- [Joonis O3]: Vertikaalne lõikamine kõrgelt:
Teleskoopitoru välja tõmmatud
- [Joonis O4]: Horisontaalne lõikamine:
Mootoriplokk 75° kallutatud, teleskoopitoru pikendatud
- [Joonis O5]: Madalalt lõikamine:
Mootoriplokk –60° kallutatud, teleskoopitoru pikendatud

Hekilõikuri käivitamine [joonis A1/O6]:

 **OHT! Kehavigastuste oht!**
Vigastuste oht, kui seade stardinupust lahti lastes välja
ei lülitu!

→ Ärge kunagi sillake ohutusseadiseid (nt sisselülitustökise ⑪
ja/või stardinupu ⑬ kinnisidumisega käepideme külge).

Käivitamine:

Seade on kogemata sisselülitamise vastu varustatud sisselülitustökisega ⑪.

1. Tõmmake kaitsekate ① tera ② pealt maha.
2. Hoidke seadet ühe käega teleskoopitorust ja teise käega
käepidemest ⑫.
3. Lükake sisselülitustökis ⑪ ettepoole ja vajutage siis stardinuppu ⑬.
Seade käivitub.
4. Laske sisselülitustökis ⑪ vabaks.

Peatamine:

1. Laske stardinupp ⑬ vabaks.
2. Lükake kaitsekate ① tera ② peale.

Mootoriploki kallutamine [joonis O7]:

Kõrgelt ja madalalt lõikamiseks saab mootoriploki ④ kallutada 15°
sammude kaupa vahemikus 75° kuni –60°.

1. Hoidke oranži nuppu ⑨ alla vajutatuna.
2. Kallutage mootoriploki ④ soovitud suunas.
3. Laske oranž nupp ⑨ vabaks ja laske mootoriploki ④ fikseeruda.


Teleskoopitoru väljatõmbamine [joonis O8]:

Kõrgelt ja madalalt lõikamiseks saab teleskoopitoru ③ astmeteta kuni
45 cm välja tõmmata.

1. Keerake oranž mutter ⑩ lahti.
2. Tõmmake teleskoopitoru ③ soovitud pikkuseni välja.
3. Keerake oranž mutter ⑩ uuesti kinni.


4. HOOLDUS

[Joonis A1]:

 **OHT! Kehavigastuste oht!**
Lõikehaavade oht, kui seade kogemata sisse lülitub.

→ Tagage enne seadme hooldust, et võrgupistik oleks välja
tõmmatud ja kaitsekate ① oleks lükatud tera ② peale.

Hekilõikuri puhastamine:

 **OHT! Kehavigastuste oht!**
Vigastuste oht ja toote kahjustuste risk.

→ Ärge puhastage toodet vee ega veejoaga (iseäranis kõrgsurve
veejoaga).

→ Ärge puhastage kemikaalidega, kaasa arvatud bensiini ega
lahustitega. Mõned neist võivad hävitada olulisi plastosi.

Õhutuspidul peavad olema alati puhtad.

1. Puhastage seadet niiske lapiga.
2. Puhastage õhutuspidusid pehme harjaga (mitte kruvikeerajaga).
3. Õlitage tera ② väheviskoose õliga (nt GARDENA hooldusõli,
art. nr. 2366). Seejuures vältige kontakti plastosadega.


5. HOIULEPANEK

Kasutuselt kõrvaldamine [joonis A1]:

Toodet peab säilitama lastele ligipääsmatuna.

1. Tõmmake võrgupistik välja.
2. Puhastage seade (vt 4. HOOLDUS) ning lükake kaitsekate ①
tera ② peale.
3. Pange kõrglõikuri hoiule kuiva ja külmumishohta kohta.

6. TÕRGETE KÕRVALDAMINE

 **OHT! Kehavigastuste oht!**
Lõikehaavade oht, kui seade kogemata sisse lülitub.

→ Tagage enne seadme tõrgete kõrvaldamist, et võrgupistik
oleks välja tõmmatud ja kaitsekate ① oleks lükatud tera ②
peale [joonis A1].


Probleem	Võimalik põhjus	Kõrvaldamine
Seade ei hakka tööle	Pikendusjuhe pole pistikupessa ühendatud või on kahjustatud.	→ Ühendage pikendusjuhe pistikupessa või vahetage see vajaduse korral välja.
	Tera on blokeeritud.	→ Eemaldada takistus.
Seadet ei saa enam välja lülitada	Stardinupp on kinni kiilunud.	→ Tõmmake võrgupistik välja ja päästke stardinupp lahti.
Lõige ei ole puhas	Tera on nüri või kahjustunud.	→ Lasta tera GARDENA teeninduses välja vahetada.

 **JUHIS: Palun pöörduge muude rikete korral oma GARDENA teeninduskes-
kusesse. Parandusi tohivad teha ainult GARDENA teeninduskeskused ning
GARDENA poolt volitatud spetsialiseerunud jaemüüjad.**

7. TEHNILISED ANDMED

Teleskoop-hekilõikur	Ühik	Väärtus (art. nr. 8883)
Mootori sisendvõimsus	W	500
Võrgupinge/ Võrgusagedus	V / Hz	230 / 50
Pöörded	/ min.	1.600
Tera pikkus	cm	48
Lõikehaammaste haare	mm	25
Teleskoopitoru pikkus	cm	0 – 45
Kaal (ca)	kg	4,1
Helirõhutase L _{PA} ¹⁾ Määramatus k _{PA}	dB (A)	83 3,0
Müravõimsustase L _{WA} ²⁾ ; mõõdetud / garanteeritud Määramatus k _{WA}	dB (A)	96 / 98 2,3
Käsivarre ja käelaba vibrat- sioon a _{vhw} ¹⁾	m/s ²	3,8 ± 1,5

Mõõtemetod vastavalt: ¹⁾ EN 62841-4-2 ²⁾ RL 2000/14/EG

 **JUHIS: Näidatud vibratsiooni emissiooni väärtus on mõõdetud vastavalt
standarditult katsemeetodile ja seda saab kasutada elektritööriistade omava-
heliseks võrdluseks. Seda väärtust saab kasutada ka kokkupuute esialgseks
hindamiseks. Vibratsiooni emissiooni väärtus võib elektritööriista tegeliku kasutamise
käigus varieeruda.**

8. LISATARVIKUD

GARDENA hooldusõli

Pikendab tera kasutusaega.

art. nr. 2366

9. TEENINDUS

Palun võtke ühendust tagaküljel toodud aadressil.

10. KASUTUSELT KÕRVALDAMINE

(vastavalt direktiivile 2012/19/EL)



Toodet ei tohi kasutuselt kõrvaldada koos tavaliste olmejäätmetega. Selle peab kasutuselt kõrvaldama vastavalt kehtivatele kohalikele keskkonnakaitse eeskirjadele.

TÄHELEPANU!

→ Kõrvaldage toode kasutuselt oma kohaliku taaskasutuse kogumisjaama kaudu või selle abil.



de	EU-Konformitätserklärung		Der Unterzeichnende bestätigt als Bevollmächtigter des Herstellers, der GARDENA Germany AB, PO Box 7454, S-103 92, Stockholm, Schweden, dass das (die) nachfolgend bezeichnete(n) Gerät(e) in der von uns in Verkehr gebrachten Ausführung die Anforderungen der harmonisierten EU-Richtlinien, EU-Sicherheitsstandards und produktspezifischen Standards erfüllt / erfüllen. Bei einer nicht mit uns abgestimmten Änderung des (der) Geräte(s) verliert diese Erklärung ihre Gültigkeit. Konformitätsbewertungsverfahren nach 2000/14/EG Art. 14 Anhang V, Schall-Leistungspegel: gemessen / garantiert ⁽¹⁾ . Hinterlegte Dokumentation ⁽²⁾ Anbringungsjahr der CE-Kennzeichnung: 2015 Ulm, den 12.05.2023
en	EC Declaration of Conformity		The undersigned hereby certifies as the authorized representative of the manufacturer, GARDENA Germany AB, PO Box 7454, S-103 92, Stockholm, Sweden, that, when leaving our factory, the unit(s) indicated below is / are in accordance with the harmonised EU guidelines, EU standards of safety and product specific standards. This certificate becomes void if the unit(s) is / are modified without our approval. Conformity Assessment procedure according to 2000/14/EC Art.14 Annex V, Noise level: measured / guaranteed ⁽¹⁾ . Deposited Documentation ⁽²⁾ Year of CE marking: 2015 Ulm, 12/05/2023
fr	Déclaration de conformité CE		Le soussigné déclare, en tant que mandataire du fabricant, la GARDENA Germany AB, PO Box 7454, S-103 92, Stockholm, Suède, qu'à la sortie de ses usines le matériel neuf désigné ci-dessous était conforme aux prescriptions des directives européennes-nes énoncées ci-après et conforme aux règles de sécurité et autres règles qui lui sont applicables dans le cadre de l'Union européenne. Toute modification portée sur ce(s) produit(s) sans l'accord express de notre part supprime la validité de ce certificat. Procédure d'évaluation de la conformité: Selon 2000/14/CE art. 14 Annexe V, Puissance acoustique: mesurée / garantie ⁽¹⁾ . Documentation déposée ⁽²⁾ Année d'apposition du marquage CE: 2015 Fait à Ulm 12/05/2023
bg	ЕС-Декларация за съответствие		Долуподписаният удостоверява като пълномощник на производителя GARDENA Germany AB, PO Box 7454, S-103 92, Стокхолм, Швеция, че по-долу описаният(ите) уред(и) във варианта на изпълнение пуснат от нас на пазара изпълнява / изпълняват изискванията на хармонизираните ЕС-директиви, ЕС-норми за безопасност и специфичните норми за продукцията. В случай на промяна на уреда(ите), която не е съгласувана с нас, тази декларация губи своята валидност. Процедура за оценка на съответствието съгласно 2000/14/ЕО, член 14, приложение V, Ниво на шум: измерено / гарантирано ⁽¹⁾ . Внесени документи ⁽²⁾ Година на CE маркировка: 2015 Улм, 12.05.2023г.
cs	EU prohlášení o shodě		Podpsaná osoba zplnomocněná výrobcem GARDENA Germany AB, PO Box 7454, S-103 92, Stockholm, Švédsko potvrzuje, že v následujícím uvedený(-é) přístroj(-e) v provedení námi uvedeném na trh splňuje / splňují požadavky směrnice EU, bezpečnost-ních norem EU a norem specifických pro výrobce. V případě změny přístroje(-ů), která s námi nebyla dohodnuta, ztrácí toto prohlášení svou platnost. Postup posouzení shody proveden podle nařízení 2000/14/ES, čl.14, příloha V, Hladina hluku: naměřená / zaručená ⁽¹⁾ . Uložená dokumentace ⁽²⁾ Rok označení CE: 2015 Ulm, 12.5.2023
da	EU-overensstemmelseserklæring		Underskrivningen bekræfter som fuldmægtig for producenten, GARDENA Germany AB, PO Box 7454, S-103 92, Stockholm, Sverige, at det (de) efterfølgende betegnede apparat(er) i den af os markedsførte udførelse opfylder kravene i de harmoniserede EU-direktiver, EU-sikkerhedsstandarder og produktspecifikke standarder. Foretages en ændring af apparatet / apparaterne, der ikke er aftalt med os, mister denne erklæring sin gyldighed. Procedure for overensstemmelsesvurdering i henhold til 2000/14/EF art. 14 bilag V, Støjniveau: målt / garanteret ⁽¹⁾ . Deponeret dokumentation ⁽²⁾ År for CE-mærkning: 2015 Ulm, 12-05-2023
el	Δήλωση συμμόρφωσης ΕΕ		Ο υπογεγραμμένος βεβαιώνει ως πληρεξούσιος του κατασκευαστή, της εταιρείας GARDENA Germany AB, Τ.Θ. 7454, S-103 92, Στοκχόλμη, Σουηδία, ότι η (οι) παρακάτω αναφερόμενη(ες) συσκευή(ές) στην έκδοση που τίθεται από εμάς σε κυκλοφορία πληροί/πληρούν τις απαιτήσεις των εναρμοσμένων οδηγιών της ΕΕ, προτύπων ασφαλείας της ΕΕ και των ειδικών για το προϊόν προτύπων. Σε περίπτωση τροποποίησης της (των) συσκευή(ών) χωρίς προηγούμενη συνεννόηση με την εταιρεία μας παύει να ισχύει η δήλωση. Διαδικασία αξιολόγησης της συμμόρφωσης σύμφωνα με το άρθρο 14 του παραρτήματος V της 2000/14/ΕΚ, Επίπεδο θορύβου: μετρούμενο / εγγυημένο ⁽¹⁾ . Κατατεθείσα τεκμηρίωση ⁽²⁾ Έτος σήμανσης CE: 2015 Ulm, 2023-05-12
es	Declaración de conformidad de la UE		El firmante confirma, en calidad de apoderado del fabricante GARDENA Germany AB, PO Box 7454, S-103 92 Estocolmo (Suecia), que el / los aparato(s) mencionado(s) a continuación cumple(n), en la versión lanzada al mercado por nuestra empresa, los requisitos de las directivas de la UE armonizadas, los estándares de seguridad de la UE y los estándares específicos del producto. La presente declaración perderá su validez si se modifica(n) el / los aparato(s) sin previa aprobación por nuestra parte. Procedimiento de evaluación de la conformidad según la norma 2000/14/CE Art. 14 Anexo V, Nivel sonoro: medido/garantizado ⁽¹⁾ . Documentación depositada ⁽²⁾ Año de marcado CE: 2015 Ulm (Alemania), 12-05-2023
et	EU-vaatimustenmukaisuusvakuutus		Allakirjutanu kinnitab tootja, GARDENA Germany AB, PO Box 7454, S-103 92, Stockholm, Roots, poolt volitatud isikuna, et järgnevalt nimetatud seade (seadmed) täidab (täidavad) meie poolt turule toodud versiooni kujul harmoneeritud EL-i direktiivide, EL-i ohutusstandardite ja tootepõhiste standardite nõudeid. Seadmel (seadmetel) meiega kooskõlastamata muudatuse tegemise korral kaotab käesolev deklaratsioon oma kehtivuse. Vastavushindamisemenetlus vastavalt 2000/14/EÜ artiklile 14 V lisa, Müratase: mõõdetud / garanteeritud ⁽¹⁾ . Talletatud dokumentatsioon ⁽²⁾ CE-märgise aasta: 2015 Ulm, 2023-05-12
fi	EY-vaatimustenmukaisuusvakuutus		Allakirjittanut vahvistaa valmistajan, GARDENA Germany AB, PO Box 7454, S-103 92, Tukholma, Ruotsi, valtuuttamana henkilönä, että seuraava laite täyttää / seuraavat laitteet täyttävät meidän toimittamassa mallissa yhdenmukaistettujen EU-direktiivien, EU-turvallisuusmääräysten ja tuotekohtaisen standardien vaatimukset. Laitteen / laitteiden muutoksissa, joista ei ole sovittu meidän kanssamme, menettää tämä selvitys voimassaolonsa. Vaatimustenmukaisuuden arviointi direktiivin 2000/14/EY 14 artiklan liitteen V mukaisesti, Äänitaso: mitattu / taattu ⁽¹⁾ . Dokumentointi ⁽²⁾ CE-merkinnän vuosi: 2015 Ulm, 12.5.2023
hr	EU izjava o sukladnosti		Dolje potpisani kao opunomoćenik proizvođača, tvrtke GARDENA Germany AB, PO Box 7454, S-103 92, Stockholm, Švedska, potvrđujemo da niže navedeni uređaj(i) odgovarajuće izvedbe koji / koje smo iznijeli na tržište ispunjavaju kriterije uskladenih direktiva EU i sigurnosnih standarda EU kao i standarda koji se tiču proizvoda. Ova izjava gubi valjanost u slučaju izmjena uređaja koje nisu prethodno ugovorene s nama. Postupak procjene sukladnosti prema sa Direktivom 2000/14/EC čl.14 Dodatkom V, Razina buke: izmjerena / garantirana ⁽¹⁾ . Prikupljena dokumentacija ⁽²⁾ Godina CE oznake: 2015 Ulm, 12.05.2023.
hu	EU megfelelőségi nyilatkozat		Az alulírott, a GARDENA Germany AB, Pf. 7454, S-103 92, Stockholm, Svédország megbízotti minőségében megerősíti, hogy az általunk alábbi kivitelben forgalomba hozott, lent nevezett eszköz(ök) megfelel(nek) az uniós irányelvekkel összhangba hozott nemzeti előírások követelményeinek, az EU biztonsági szabványainak és a konkrét termékre vonatkozó szabványoknak. Az eszköz(ök)nek velünk nem egyeztetett módosítása esetén ez a nyilatkozat érvényét veszti. Megfelelőségértékelési eljárás a 2000/14/EK irányelv 14. cikkének V. függeléke szerint, Zajszint: mért / garantált ⁽¹⁾ . Benyújtott dokumentáció ⁽²⁾ A CE-jelzés éve: 2015 Ulm, 2023-05-12
it	Dichiarazione di conformità UE		Il sottoscritto, in quanto soggetto autorizzato dal produttore, GARDENA Germany AB, PO Box 7454, S-103 92, Stoccolma, Svezia, dichiara che l'apparecchio/gli apparecchi di seguito denominato / i, nella versione da noi immessa in commercio, soddisfa / no i requisiti delle direttive UE armonizzate, degli standard di sicurezza europei e degli standard specifici per il prodotto. La presente dichiarazione perde di validità in caso di modifica dell'apparecchio / degli apparecchi non concordata con noi. Procedura di valutazione della conformità ai sensi dell'art. 14 2000/14/CE, Allegato V, Livello di rumorosità: misurato / garantito ⁽¹⁾ . Documentazione depositata ⁽²⁾ Anno di marcatura CE: 2015 Ulm, 2023-05-12
lt	ES atitikties deklaracija		Pasirašantysis, kaip gamintojo, GARDENA Germany AB, PO Box 7454, S-103 92, Stokholmas, Švedija, įgaliojasis atstovas patvirtina, kad žemiau nurodyto(-ų) prietaiso(-ų) modeliai, kurie buvo pagaminti mūsų gamyklose, atitinka darniąsias ES direktyvas, ES saugumo standartus ir specifinius gaminio standartus. Atlikus bet kokį prietaiso(-ų) pakeitimą, kuris nėra suderintas su mumis, ši deklaracija praranda galiojimą. Atitikties įvertinimo procedūra pagal 2000/14/EB direktyvos 14 straipsnio V priedą, Triukšmo lygis: išmatuotas / garantuojamas ⁽¹⁾ . Pridėta dokumentacija ⁽²⁾ CE žymėjimo metai: 2015 Ulm, 2023-05-12
lv	ES atbilstības deklarācija		Zemā parakstījiesies persona kā ražotāja, uzņēmuma GARDENA Germany AB, PO Box 7454, S-103 92, Stokholma, Zviedrija, pilnvarotais pārstāvis apstiprina, ka tālāk norādītā(-s) ierīcē(-s) izpildījumā, kādā mēs to (tās) esam laiduši tirgū, atbilst saskaņota(-jām) ES direktīvām, ES drošības standartiem un konkrētajam produktam noteiktajiem standartiem. Ierīcē(-s) veicot ar mums nesaskaņotas izmaiņas, šī deklarācija zaudē savu spēku. Atbilstības novērtēšanas procedūra atbilstoši Direktīvas 2000/14/EK V pielikuma 14. punktam, Trokšņu līmenis: mērītais / garantētais ⁽¹⁾ . Dokumentācijas atrašanās vieta: ⁽²⁾ CE marķējuma gads: 2015 Ulm, 12.05.2023.
nl	EU-conformiteitsverklaring		De ondergetekende bevestigt als gevolmachtigde van de fabrikant, GARDENA Germany AB, PO Box 7454, S-103 92, Stockholm, Zweden, dat het / de onderstaand vermelde apparaat/apparaten in de door ons in de handel gebrachte uitvoering voldoet / voldoen aan de eisen van de geharmoniseerde EU-richtlijnen, EU-veiligheidsnormen en productspecifieke normen. Bij een niet met ons afgestemde verandering van het apparaat/de apparaten verliest deze verklaring haar geldigheid. Overeenstemmingsbeoordelingsprocedure volgens 2000/14/EG Art.14 Bijlage V, Geluidsniveau: gemeten / gegarandeerd ⁽¹⁾ . Gedeponeerde documentatie ⁽²⁾ Jaar van CE-markering: 2015 Ulm, 12-05-2023



no	EF-samsvarserklæring	Undertegnede bekræfter herved, som autoriseret repræsentant for producenten, GARDENA Germany AB, PO Box 7454, S-103 92 Stockholm, Sverige, at enheden(e) angitt nedenfor er i samsvar med harmoniserede EU-retningslinjer, EU-standarder for sikkerhet og produktspecifikke standarder når de(n) forlater vår fabrikk. Denne bekræftelsen blir ugyldig hvis enheten(e) endres uten vårt samtykke. Prosedyre for samsvarsvurdering i henhold til 2000/14/EF art.14 vedlegg V, Støynivå: målt / garantert ⁽¹⁾ . Deponert dokumentasjon ⁽²⁾ CE-merkingsår: 2015 Ulm, 2023-05-12
	Teleskop hekksaks Art.nr.	
pl	Deklaracja zgodności UE	Niżej podpisany potwierdza jako upoważniony przedstawiciel producenta, spółki GARDENA Germany AB, PO Box 7454, S-103 92, Sztokholm, Szwecja, że określone poniżej urządzenie/-nia w wersji wprowadzonej przez nas do obrotu spełnia / -niają wymogi zharmonizowanych dyrektyw UE, norm bezpieczeństwa UE oraz norm dotyczących konkretnych produktów. Niniejsza deklaracja traci ważność w przypadku wprowadzenia niezgodnionych z nami zmian urządzenia / n. Procedura oceny zgodności zgodnie z dyrektywą 2000/14/WE, art. 14, załącznik V, Poziom hałas: zmierzony / gwarantowany ⁽¹⁾ . Zdeponowana dokumentacja ⁽²⁾ Rok oznakowania CE: 2015 Ulm, 2023-05-12
	Nożyce do żywo-plotu z trzonkiem teleskopowym Nr artykułu	
pt	Declaração CE de Conformidade	O abaixo-assinado, na qualidade de representante do fabricante, GARDENA Germany AB, PO Box 7454, S-103 92, Stockholm, Schweden, confirma que o(s) aparelho(s) a seguir designado(s) no modelo lançado por nós no mercado cumpre / cumprem os requisitos das diretivas UE harmonizadas, as normas de segurança UE e as normas específicas para estes produtos. Esta declaração perde a sua validade se forem realizadas alterações no(s) aparelho(s) sem o nosso consentimento. Procedimento de avaliação de conformidade de acordo com a diretiva 2000/14/CE, Artigo 14.º, Anexo V, Nível de ruído: medido / garantido ⁽¹⁾ . Documentação depositada ⁽²⁾ Ano de marcação CE: 2015 Ulm, 12/05/2023
	Corta sebes telescópio Artigo n.º	
ro	Declarație de conformitate UE	Semnatarul, în calitatea sa de împuternicit al producătorului GARDENA Germany AB, PO Box 7454, S-103 92, Stockholm, Suedia, confirmă că aparatul (aparatele) descrie în cele ce urmează, în execuția pusă de noi pe piață îndeplinește (îndeplinesc) cerințele directivelor armonizate UE, ale standardelor de siguranță UE și ale standardelor specifice produsului. În cazul modificării fără aprobarea noastră prealabilă a aparatului (aparatorilor), această declarație își pierde valabilitatea. Procedura de evaluare a conformității în conformitate cu 2000/14/CE Art.14 Anexa V, Nivelul de zgomot: măsurat / garantat ⁽¹⁾ . Documentație depusă ⁽²⁾ Anul marcatului CE: 2015 Ulm, 2023-05-12
	Trimmer telescopic pentru gard Art. nr.	
ru	Декларация соответствия ЕС	Нижеподписавшийся официальный представитель компании GARDENA Germany AB, PO Box 7454, S-103 92, г. Стокгольм, Швеция, настоящим удостоверяет, что в момент отгрузки с завода указанные ниже изделия соответствуют согласованным директивам ЕС, стандартам безопасности ЕС и стандартам для конкретного изделия. Данный сертификат аннулируется в случае модификации изделия без нашего разрешения. Процедура оценки соответствия согласно 2000/14/ЕС Art.14, приложение V, Уровень шума: измеренный / гарантированный ⁽¹⁾ . Размещенная документация ⁽²⁾ Год маркировки CE: 2015 Ulm, 2023-05-12
	Телескопические ножницы для живой изгороди Art. №	
sk	EÚ vyhlásenie o zhode	Dolu podpísaný potvrdzuje, ako splnomocnený zástupca výrobcu, GARDENA Germany AB, PO Box 7454, S-103 92, Štokholm, Švédsko, že ďalej označené zariadenie / a vo vyhotovení uvedenom na trh spĺňa / jú požiadavky harmonizovaných smerníc EÚ, bezpečnostných štandardov EÚ a predpisov, špecifických pre dané výrobky. Pri zmene zariadenia / zariadení, ktorá nebola odsúhlasená našou spoločnosťou, stráca toto vyhlásenie platnosť. Postup posudzovania zhody podľa smernice 2000/14/ES článku 14 prílohy V, Hladina hluku: meraná / zaručená ⁽¹⁾ . Uložená dokumentácia ⁽²⁾ Rok udelenia označenia CE: 2015 Ulm, 12.05.2023
	Teleskopické nožnice na živý plot č. v.	
sl	Izjava EU o skladnosti	Spodaj podpisani kot pooblaščenec proizvajalca GARDENA Germany AB, PO Box 7454, S-103 92, Stockholm, Švedska, potrjuje, da v nadaljevanju označene naprave v izvedbi, v kakršni smo jih dali v promet, izpolnjujejo zahteve usklajenih direktiv EU, varnostnega standarda EU in standardov, ki veljajo za posamezne izdelke. V primeru spremembe naprave, ki ni usklajena z nami, ta izjava neha veljati. Postopek ugotavljanja skladnosti v skladu s členom 14 Direktive 2000/14/ES 14. priloga V, Raven hrupa: izmerjena / zajamčena ⁽¹⁾ . Deponirana dokumentacija ⁽²⁾ Letnica oznake CE: 2015 Ulm, 12.05.2023
	Teleskopske škarje za živo mejo Št. izd.	
sr	EZ deklaracija o usaglašenosti	Dole potpisani ovim potvrđuje kao ovlašćeni predstavnik proizvođača kompanije GARDENA Germany AB, PO Box 7454, S-103 92 Stokholm, Švedska, ovim potvrđuje da dole navedeni uređaji u obliku plasiranom na tržište ispunjavaju zahteve harmonizovanih EU smernica, EU bezbednosnih standarda i standarda za određene proizvode. Ova izjava postaje ništavna u slučaju izmene uređaja koje nismo odobrili. Procedura provere usaglašenosti u skladu sa 2000/14/EZ član 14 aneks V, Nivo buke: izmere / garantovan ⁽¹⁾ . Predata dokumentacija ⁽²⁾ Godina CE znaka: 2015 Ulm, 12.05.2023.
	Teleskopske makaze za živicu Br. stavke	
sv	EU-försäkran om överensstämmelse	Undertecknad intygar som befullmäktigad företrädare för tillverkaren, GARDENA Germany AB, PO Box 7454, S-103 92, Stockholm, Sverige, att nedan angiven apparat / nedan angivna apparater i det utförande vi har släppt på marknaden, uppfyller fordringarna i de harmoniserade EU-direktiverna, EU-säkerhetsstandarderna och de produktspecifika standarderna. Denna försäkran upphör att gälla vid en ändring av apparaten / apparaterna som inte har stämts av med oss. Förfarande för bedömning av överensstämmelse enligt 2000/14/EG art.14 bilaga vi, Bullernivå: uppmätt / garanterad ⁽¹⁾ . Desatt dokumentation ⁽²⁾ År för CE-märkning: 2015 Ulm, 2023-05-12
	Teleskophäcksax Artikelnr	
sq	Deklarata e konformitetit e KE-së	Nëpërmjet këtij dokumenti, i nënshkruari vërteton si përfaqësuesi i autorizuar i prodhuesit, GARDENA Germany AB, PO Box 7454, S-103 92, Stockholm, Sueden, se, në momentin e largimit nga fabrika, njësia/njësitë e përcaktuara më poshtë është/janë në përputhje me udhëzimet e harmonizuara të BE-së, standardet e sigurisë të BE-së dhe standardet specifike të produktit. Kjo certifikatë bëhet e pavlefshme nëse njësia/njësitë modifikohet/modifikohen pa miratimin tonë. Procedura e vlerësimit të konformitetit sipas nenit 14 të Direktivës 2000/14/KE, Shtojca V, Niveli i zhurmës: i matur / i garantuar ⁽¹⁾ . Dokumentacioni i depozituar ⁽²⁾ Viti i markimit CE: 2015 Ulm, 2023-05-12
	Prerëse ligustrash teleskop Nr. i artikullit	
tr	AT Uyumluluk Bildirimi	Aşağıda imzası bulunan GARDENA Germany AB, PO Box 7454, S-103 92, Stockholm, İsveç üretici yetkili temsilcisi, aşağıda belirtilen ünitelerin fabrikamızdan ayrılmadan uyumlu hale getirilmiş AB yönetmelileri, AB güvenlik standartları ve ürüne özel standartlara uygun olduğunu onaylamaktadır. Üniteler, onayımız olmadan değiştirilirse bu sertifika geçerliliğini yitirir. 2000/14/AT Madde 14 Ek V uyarınca Uyumluluk Değerlendime prosedürü, Gürültü düzeyi: ölçülmüş / garantili ⁽¹⁾ . Gönderilen Belgeler ⁽²⁾ CE işareti yılı: 2015 Ulm, 2023-05-12
	Teleskopik çit budayıcısı Parça No.	
uk	Декларація про відповідність ЄС	Особи, що підписали цей документ як представники виробника, компанії GARDENA Germany AB, PO Box 7454, S-103 92, Стокгольм, Швеція, цим документом затверджують, що на момент виходу з нашого заводу виробі, що зазначені нижче, відповідали узгодженим вказівкам ЄС, стандартам ЄС із безпеки та спеціальним стандартам, застосовним до цих виробів. У разі внесення нових змін до виробів, цей сертифікат анулюється. Було проведено процедуру оцінки відповідності згідно з додатком V статті 14 Директиви Ради Європи 2000/14/ЄС, Рівень шуму, вимірний / гарантований ⁽¹⁾ . Депонована документація ⁽²⁾ Рік маркування CE: 2015 М. Ульм, 12.05.2023
	Телескопичний кушоріз Art. №	
	THS 500/48 8883-xx	(1) 96 dB(A) / 98 db(A)
		2006/42/EG EN ISO 12100 2000/14/EG EN 62841-1 2014/30/EU EN 62841-4-2 2011/65/EU
		(2) GARDENA Manufacturing GmbH M. Jäger Hans-Lorenser-Str. 40 89079 Ulm/Germany
		Martin Lienhard Senior Vice President Business Unit Electric and Battery

Deutschland / Germany
GARDENA Manufacturing GmbH
Central Service
Hans-Lorenser-Straße 40
D-89079 Ulm
Produktfragen:
(+49) 731 490-123
Reparaturen:
(+49) 731 490-290
www.gardena.com/de/kontakt

Albania
KRAFT SHPK
Autostrada Tirane-Durres
Km 7
1051 Tirane
Phone: (+355) 69 877 7821
info@kraft.al

Argentina
ROBERTO C. RUMBO S.R.L.
Pedro Norlog
Calle 7
Benavidez ZC: 1621
Buenos Aires
Phone: (+54) 11 5263-7862
ventas@rumbosr.com.ar

Armenia
AES Systems LLC
Marshal Babajanyan Avenue 56/2
0022 Yerevan
Phone: (+374) 60 651 651
massotanyan@icloud.com

Australia
Husqvarna Australia Pty. Ltd.
Locked Bag 5
Central Coast BC
NSW 2252
Phone: (+61) (0) 2 4352 7400
customer.service@husqvarna.com.au

Austria / Österreich
Husqvarna Austria GmbH
Industriezeile 36
4010 Linz
Tel.: (+43) 732 77 01 01-485
service.gardena@husqvarnagroup.com

Azerbaijan
Progres Xüsusi Firması
Aliyar Aliyev 212, Baku, Azerbaijan
Sales: +994 70 326 07 14
Aftersales: +994 77 326 07 14
www.progress-garden.az
info@progress-garden.az

Bahrain
M.H. Al-Mahroos
BUILDING 208, BLOCK 356,
ROAD 328
Salhiya
Phone: +973 1740 8090
almahroos@almahroos.com

Belarus / Беларусь
ООО «Мастер Гарден»
220118, г. Минск,
улица Шаранговича, дом 7а
Тел.: (+375) 17 257 00 33
mg@mastergarden.by

Belgium
Husqvarna Belgium nv
Gardena Division
Leuvensesteenweg 542
Planet II E
1930 Zaventem
België

Bosnia / Hercegovina
Silk Trade d.o.o.
Poslovna Zona Viba Br. 20
Phone: (+387) 61 165 593
info@silkttrade.com.ba

Brazil
Nordtech Maquinas e Motores Ltd.
Avenida Juscelino Kubitschek
de Oliveira Curitiba
3003 Brazil
Phone: (+55) 41 3595-9600
contato@nordtech.com.br
www.nordtech.com.br

Bulgaria
AGROLAND България АД
бул. 8 Декември, № 13
Офис 5
1700 Студентски град
София
Тел.: (+359) 24 66 6910
info@agroland.eu

Canada / USA
GARDENA Canada Ltd.
125 Edgeware Road
Unit 15 A
Brampton L6Y 0P5
ON, Canada
Phone: (+1) 905 792 93 30
gardena.customerservice@husqvarnagroup.com

Chile
REPRESENTACIONES JCE S.A.
AV. DEL VALLE NORTE 857 PISO 4
HUECHURABA, SANTIAGO, CHILE
Phone: (+56) 2 2414 2600
contacto@jce.cl

China
Husqvarna (Shanghai)
Management Co., Ltd.
富世华 (上海) 管理有限公司
3F, Beng Square B,
No 207, Song Hong Rd.,
Chang Ning District,
Shanghai, PRC. 200335
上海市长宁区淞虹路207号明
基广场B座3楼, 邮编: 200335

Colombia
Equipos de Toya Colombia SAS
Cra. 88 D No 25 B 86 Of. 618
Edificio Torre Central
Bogota
Phone: +57 (1) 703 95 20 /
+57 (1) 703 95 22
servicioalcliente@toyama.com.co
www.toyama.com.co

Costa Rica
Exim CIA Costa Rica
Calle 25A, B°. Montealegre
Zapote
San José
Costa Rica
Phone: (+506) 2221-5654 / (+506) 2221-5659
eximcostarica@gmail.com

Croatia
Husqvarna Austria GmbH
Industriezeile 36
4010 Linz
Phone: (+43) 732 77 01 01-485
service.gardena@husqvarnagroup.com

Cyprus
Pantelis Papadopoulos S.A.
92 Athinon Avenue
Athens
10442 Greece
Phone: (+30) 21 0519 3100
info@papadopoulos.com.gr

Czech Republic
Gardena
Service Center Vrbo
c/o Husqvarna
Manufacturing CZ s.r.o.
Jesenická 146
79326 Vrbo pod Pradedem
Phone: 800 100 425
servis@gardena.cz

Denmark
GARDENA DANMARK
Løjvej 19, st.
3500 Vardeise
Tlf.: (+45) 70 26 47 70
gardena.dk@husqvarnagroup.com
www.gardena.com / dk

Dominican Republic
BOSQUEJA S.R.L.
Carretera Santiago Licey
Km. 5 ½
Esquina Copal II.
Santiago De Los Caballeros
51000 Dominican Republic
Phone: (+1) 809-562-0476
contacto@bosquesa.com.do

Egypt
Universal Agencies Co
26, Abdel Hamid Lotfy St.
Giza
Phone: (+20) 3 761 57 57

Estonia
Husqvarna Eesti OÜ
Valdeku 132
EE-11216 Tallinn
info@gardena.ee

Finland
Oy Husqvarna Ab
Juurakkotie 5 B 2
01510 Vantaa
www.gardena.fi

France
Husqvarna France
19/11 Allée des pierres mayettes
92635 Gennevilliers Cedex
France
http://www.gardena.com/fr
N° AZUR: 0 810 00 78 23
(Prix d'un appel local)

Georgia
Transporter LLC
#70, Belashvili street
0159 Tbilisi, Georgia
Number: (+995) 322 14 71 71
info@transporter.com.ge
www.transporter.com.ge

**Service Address and
Importer to Great Britain**
Husqvarna UK Ltd
Preston Road
Aycliffe Industrial Park
Newton Aycliffe
County Durham
DL5 6UP
Phone: (+44) (0) 344 844 4558
info.gardena@husqvarna.co.uk

Greece
Π.ΠΑΠΑΔΟΠΟΥΛΟΣ ΑΕΒΕ
Λεωφ. Αθηνών 92
Αθήνα
T.K.104 42
Ελλάδα
Tηλ: (+30) 210 5193 100
info@papadopoulos.com.gr

Hong Kong
Tung Tai Company
151-153 Hai Bun Road
Kwun Tong, Kowloon
Hong Kong
Phone: (+852) 3583 1662
admin@tungtaico.com

Hungary
Husqvarna Magyarországi Kft.
Ezred u. 1-3
1044 Budapest
Phone: (+36) 1 251-4161
vevozoigalat.husqvarna@husqvarna.hu

Iceland
BYKO ehf.
Skemmuvegi 2a
200 Kópavogur
Phone: (+354) 515 4000
byko@byko.is

MHG Verslun ehf
Vikurhvarf 8
203 Kópavogur
Phone: (+354) 544 4656

India
B K RAMAN AND CO
Plot No. 185, Industrial Area,
Phase-2, Ram Darbar
Chandigarh
160002 India
Phone: (+91) 98140 06530
raman@jaganhardware.com

Iraq
Alshiemal Alakhidar Company
Al-Faysaiah, Near Estate Bank
Mosul
Phone: (+964) 78 18 46 75

Ireland
Liffey Distributors Ltd.
309 NW Business Park, Ballycoolen
15 Dublin
Phone: (+353) 1 824 2600
info@liffeyd.com

Israel
HAGARIN LTD.
2 Nahal Harif St.
8122201 Yarne
internet@hagarin.co.il
Phone: (+972) 8-932-0400

Italy
Husqvarna Italia S.p.A.
Centro Direzionale Planum
Via del Lavoro 2, Scala B
22036 ERBA (CO)
Phone: (+39) (0) 31 4147700
assistenza.italia@it.husqvarna.com

Japan
Husqvarna Zenoh Co. Ltd. Japan
1-9 Minamida, Kawagoe
350-1165 Saitama
Japan
gardena-jp@husqvarnagroup.com

Kazakhstan
ТОО "Ламэд"
Russian
Адрес: Казахстан, г. Алматы,
ул. Тажикбаевой, 155/1
Тел.: (+7) (727) 355 64 00 /
(+7) (700) 355 64 00
lamed@lamed.kz

Kazakh
Мекен-жайы: Қазақстан,
Алматы қ.,
жыл. Тажикбаевой, 155/1
Тел.: (+7) (727) 355 64 00 /
(+7) (700) 355 64 00
lamed@lamed.kz

Kuwait
Palms Agro Production Co
Al Rai- Fourth Ring Road – Block 56.
P.O.Box: 1976 Safat
13020 Al-Rai
Phone: (+965) 24 73 07 45
info@palms-kw.com

Kyrgyzstan
0050 Alye Maki
Av. Molodaya Guardia 83
720014 Bishkek
Phone: (+996) 312 322115

Latvia
Husqvarna Latvija SIA
Ulbrokas 19A
LV-1021 Riga
info@gardena.lv

Lebanon
Technomec
Safra Highway (Beirut – Tripoli) Center
622 Mezher Bldg.
P.O.Box 215
Jounieh
Phone: (+961) 9 853527 /
(+961) 9 855481
technomec@idm.net.lb

Lithuania
UAB Husqvarna Lietuva
Atletis pl. 77C
LT-52104 Kaunas
info@gardena.lt

Luxembourg
Magasins Jules Neuberg
39, rue Jacques Stas
Luxembourg-Gaspérich 2549
Case Postale No. 12
Luxembourg 2010
Phone: (+352) 40 14 01
api@neuberg.lu

Malaysia
Glomedic International Sdn Bhd
Jalan Ruang No. 30
Shah Alam, Selangor
40150 Malaysia
Phone: (+60) 3-7734 7997
oase@glomedic.com.my

Malta
L.V. Portelli & Sons Ltd.
85, 86, Triq San Pawl
Rabat - RBT 1240
Phone: (+356) 2145 4289

Mexico
AFOSA
Av. Lopez Mateos Sur # 5019
Col. La Calma 45070
Zapopan, Jalisco, Mexico
Phone: (+52) 33 3818-3434
isolis@afosa.com.mx

Moldova
Convel SRL
Republica Moldova,
mun. Chisinau,
str. Muncești 284
Phone: (+373) 22 857 126
www.convel.md

Mongolia
Soyolj Gardening Shop
Namiin Rd
Ulaanbaatar
14230 Mongolia
Phone: +976 7777 5080
soyolj@magincent.mn

Morocco
Proeko
64 Rue de la Participation
Casablanca-Roches Noires
23003 Morocco
Phone: (+212) 661342107
hicham.hafani@proeko.ma

Netherlands
Husqvarna Nederland B.V.
GARDENA Division
Postbus 50131
1305 AC ALMERE
Phone: (+31) 36 521 00 10
info@gardena.nl

Neth. Antilles
Jonka Enterprises N.V.
Sta. Rosa Weg 196
P.O. Box 8200
Curaçao
Phone: (+599) 9 767 66 55
info@jonka.com

New Zealand
Husqvarna New Zealand Ltd.
PO Box 76-437
Manukau City 2241
Phone: (+64) (0) 9 9202410
support.nz@husqvarna.co.nz

North Macedonia
Sinpeks d.o.o.
Ul. Kravarski Pat Bb
7000 Bitola
Phone: (+389) 47 20 85 00
sinpeks@mt.net.mk

Norway
Husqvarna Norge AS
Gardena Division
Trøskerveien 36
1708 Sarpsborg
info@gardena.no

Northern Cyprus
Mediterranean Home & Garden
No 150 Alsancak, Karaoglanözü
Caddesi Girne
Phone: (+90) 392 821 33 80
info@medgardener.com

Oman
General Development Services
PO 1475, PC - 111
Seeb
111 Oman
Phone: 96824582816
gdsoman@gdsoman.com

Paraguay
Agrofield SRL
AV. CHOFERES DEL CHACO
1449 C/25 DE MAYO
Asuncion
Phone: (+595) 21 608 656
consultas@agrofield.com.py

Peru
Sierras y Herramientas Forestal SAC
Av. Las Gaviotas 833, Chorrillos
Lima
Phone: (+51) 1 2 52 02 52
supervisorventas@siersac.com
www.siersac.com

Philippines
Royal Dragon Traders Inc
10 Linaw Street, Barangay
Saint Peter Quezon City
1114 Philippines
Phone: (+63) 2 7426893
aida.fernandez@rdti.com.ph

Poland
Gardena Service Center Vrbo
c/o Husqvarna Manufacturing CZ
s.r.o. Jesenícká 146
79326 Vrbo pod Pradedem
Czech Republic
Phone: (22) 336 78 90
servis@gardena.pl

Portugal
Husqvarna Portugal, SA
Lagoa - Albaraque
2635 - 595 Rio de Mouro
Phone: (+351) 21 922 85 30
Fax: (+351) 21 922 85 36
info@gardena.pt

Romania
Madex International Srl
Soseaua Odeii 117 - 123,
RO 103603 Bucuresti, S1
Phone: (+40) 21 352 7603
madex@ines.ro

Russia / Россия
ООО «Хускварна»
Московская обл.,
г. Химки,
улица Ленинградская,
владение 39, стр.6
Бизнес Центр
«Химки Бизнес Парк»,
помещение 0B02_04
http://www.gardena.ru

Saudi Arabia
SACO
Takhassusi Main Road P.O. Box:
86387 Riyadh 12863
40011 Saudi Arabia
Phone: (966) 11 482 8877
webmaster@saco-ksa.com

Al Futtaim Pioneer Trading
5147 Al Farooq Dist.
Riyadh 7991
Phone: (+974) 4 206 6700
Owais.Khan@alfuttaim.com

Serbia
Domet d.o.o.
Stobodena Đurića 21
11000 Beograd
Phone: (+381) 11 409 57 12
office@domet.rs

Singapore
Hy-Ray PRIVATE LIMITED
40 Jalan Pemimpin
#02-08 Tat Ann Building
Singapore 577185
Phone: (+65) 6253 2277
info@hyray.com.sg

Slovak Republic
Gardena
Service Center Vrbo
c/o Husqvarna
Manufacturing CZ s.r.o.
Jesenická 146
79326 Vrbo pod Pradedem
Phone: 0800 154044
servis@gardena.sk

Slovenia
Husqvarna Austria GmbH
Industriezeile 36
4010 Linz
Phone: (+43) 732 77 01 01-485
service.gardena@husqvarnagroup.com

South Africa
Husqvarna South Africa (Pty) Ltd
Lifestyle Business Park –
Ground Floor Block A Cnr
Beyers Naude Drive and Yserhout
Road Randpark Ridge, Randburg
Phone: (+27) 10 015 5750
service@gardena.co.za

South Korea
Kyung Jin Trading Co., Ltd
8F Haengbok Building, 210,
Gangnam-Daero 137-891 Seoul
Phone: (+82) 2 574 6300
kj@kjh.co.kr

Spain
Husqvarna España S.A.
Calle de Rivas nº 10
28052 Madrid
Phone: (+34) 91 708 05 00
atencioncliente@gardena.es

Sri Lanka
Hunter & Company Ltd.
130 Front Street
Colombo
Phone: 94-11 232 81 71
hunters@eureka.lk

Suriname
Deto Handelmaatschappij N.V.
Kernkampweg 72-74
P.O. Box: 12782
Paramaribo
Suriname
Phone: (+597) 43 80 50
info@deto.sr

Sweden
Husqvarna AB /
GARDENA Sverige
Drottninggatan 2
561 82 Huskvarna
Sverige
Phone: (+46) (0) 36-14 60 02
service@gardena.se

Switzerland / Schweiz
Husqvarna Schweiz AG
Consumer Products
Industriestrasse 10
5506 Mägenwil
Phone: (+41) (0) 62 887 37 90
info@gardena.ch

Taiwan
Hong Ying Trading Co., Ltd.
No. 46 Wu-Kun-Wu Road
New Taipei City
Phone: (+886) (02) 2298 1486
salesgd1@7friends.com.tw

Tajikistan
ARIERS JV LLC
39, Ayni Street, 734024
Dushanbe, Tajikistan

Thailand
Spica Co. Ltd
243/2 Onnuch Rd., Prawat
Bangkok
10250 Thailand
Phone: (+66) (0)2721 7373
surapong@spica-siam.com

Tunisia
Société du matériel agricole et maritime
Nouveau port de peche de Sfax Bp 33
Sfax 3065
Phone: (+216) 98 419047/
(+216) 74 497614
commercial@smamtunisia.com

Türkiye
Dost Bahçe
Yunus Mah. Adil Sk. No:3
Kartal
İstanbul
34873 Türkiye
Phone: (+90) 216 389 39 39

Turkmenistan
I.E. Orazmuhamedov Nummuhammet
80 Ataturk, BERKARAR Shopping Center,
Ground floor, A77b,
Ashgabat 744000
TURKMENISTAN
Phone: (+993) 12 468859
Mob: (+993) 62 222887
info@jayhymat.com /
bekguyev@jayhymat.com
www.jayhymat.com

UAE
Al-Futtaim ACE Company
L.L.C Building, Al Rebat Street
Festival City, Dubai
7880 UAE
Phone: (+971) 4 206 6700
ace@alfuttaim.ae

Ukraine / Україна
AI «Альцест»
вул Петропавлівська 4
08130, Київська обл.
Києво-Слобожанський р-н, с.
Петропавлівська Боргарієвка Україна
Тел.: (+38) 0 800 503 000

Uruguay
FELISA SA
Entre Rios 1083
11800 Montevideo
Phone: (+598) 22 03 18 44
info@felisa.com.uy

Uzbekistan
AGROHOUSE MCHJ
O'zbekiston, 111112
Toshkent viloyati
Toshkent tumani
Hasanboy QFY, THAY yoqasida
Phone: (+998) 93-5414141 /
(+998) 71-2096868
info@agro.house
www.agro.house

Vietnam
Vision Joint Stock Company
BT1-17, Khu biet tu –
Khu Doan ngai giao Nguyen Xuan Khoat
Xuan Binh, Bac Tu Liem
Hanoi, Vietnam
Phone: (+8424)-38462833/34
quynhnm@visionjsc.com.vn

Zimbabwe
Cutting Edge
159 Ctreen Rd, Msasa
Harare
Phone: (+263) 8677 008685
sales@cuttingedge.co.zw

8883-20.960.05/0723
© GARDENA Manufacturing GmbH
D-89079 Ulm
http://www.gardena.com