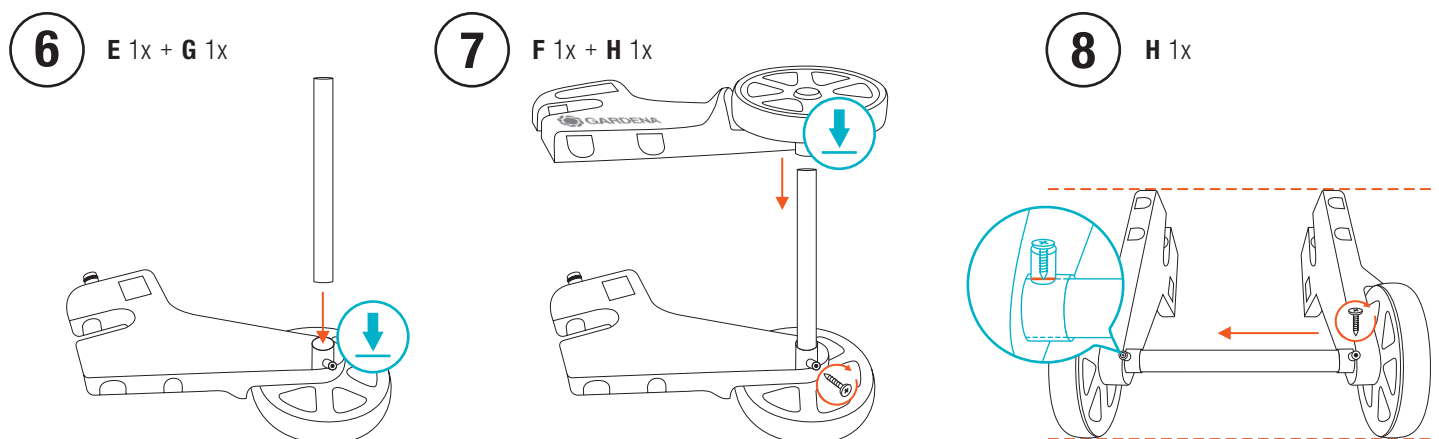
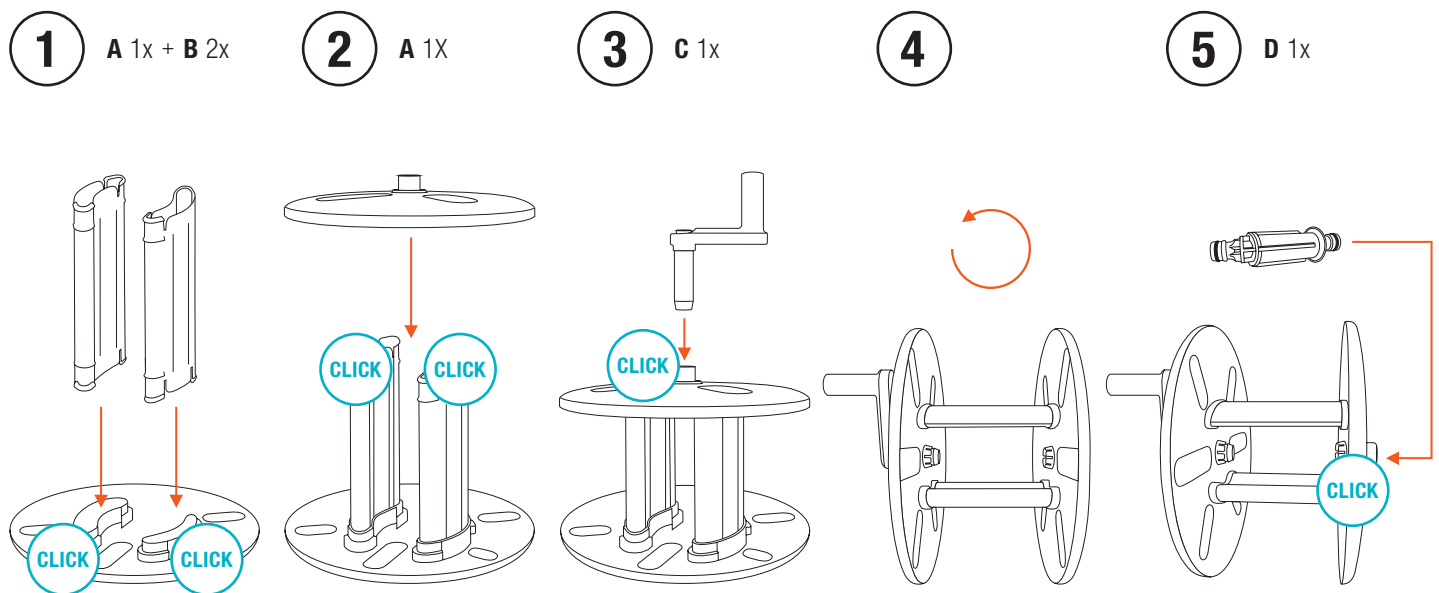
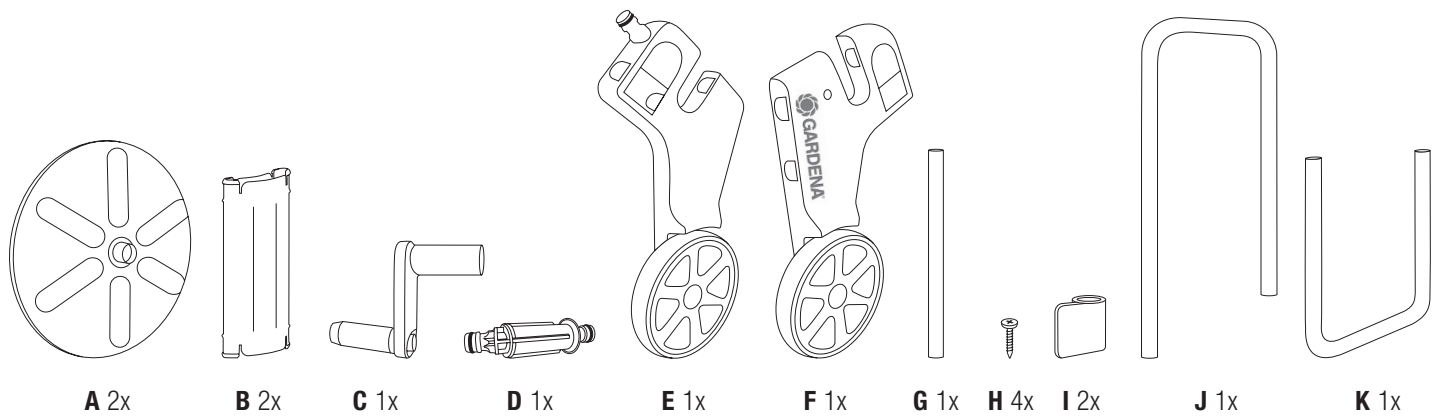
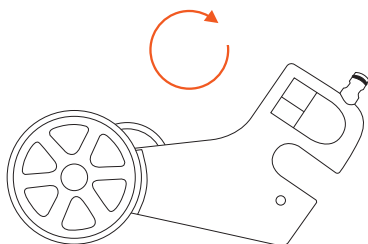


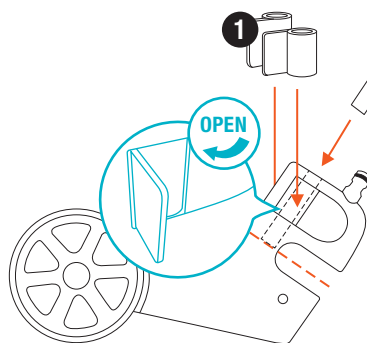
CleverRoll S



9

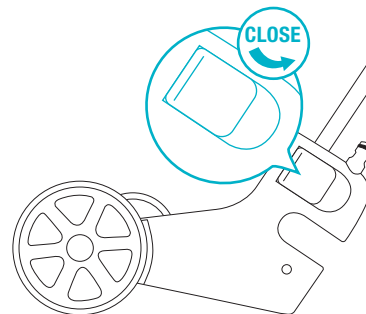


10 I 2x + J 1x

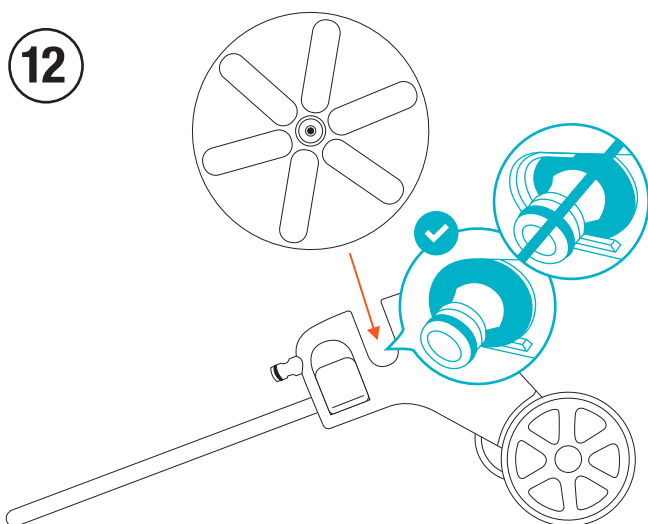


2

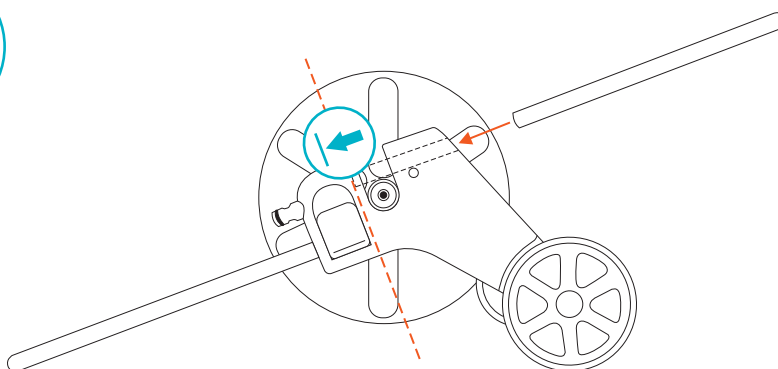
11



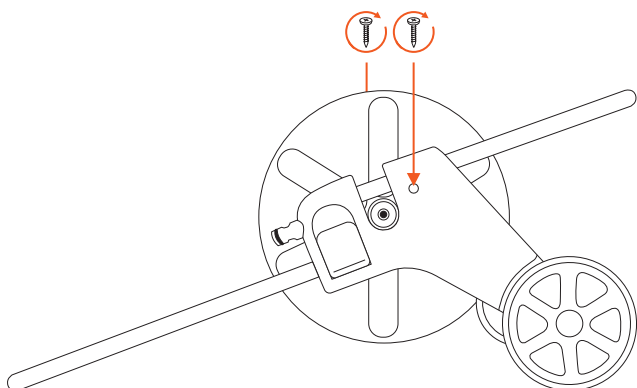
12



13 K 1x



14 H 2x



15

