



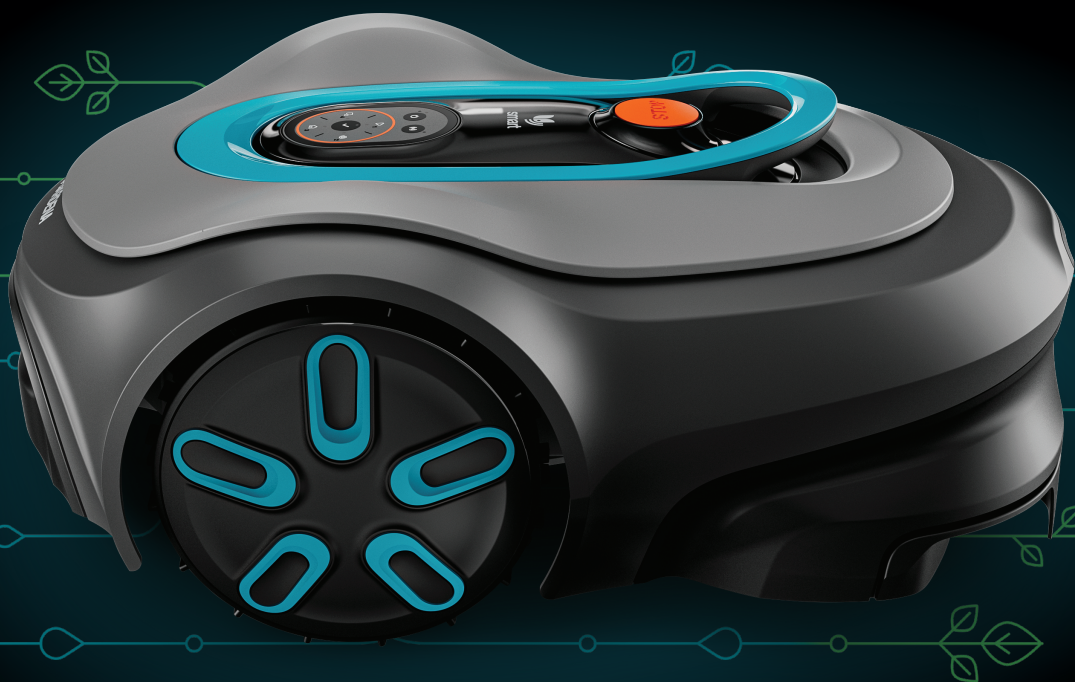
# Návod k používání

SILENO pro

SILENO max

smart SILENO pro

smart SILENO max



---

# Obsah

---

<b>1 Bezpečnost</b>	
1.1 Definice týkající se bezpečnosti.....	3
1.2 Obecné bezpečnostní pokyny.....	3
1.3 Bezpečnostní pokyny pro montáž.....	4
1.4 Bezpečnostní pokyny pro provoz.....	4
1.5 Bezpečnostní pokyny pro údržbu.....	4
1.6 Bezpečnostní pokyny týkající se akumulátorů.....	5
1.7 Zvednutí a přemístění výrobku.....	5
<b>2 Úvod</b>	
2.1 Úvod.....	6
2.2 Popis výrobku.....	7
2.3 Používání klávesnice.....	8
2.4 Stavová kontrolka LED na klávesnici.....	9
2.5 Symboly na výrobku.....	11
2.6 Symboly na baterii.....	11
2.7 Obecné pokyny.....	11
2.8 Poškození výrobku.....	11
<b>3 Instalace</b>	
3.1 Úvod – instalace.....	12
3.2 Hlavní součásti instalace.....	12
3.3 Příprava k instalaci.....	12
3.4 Před instalací vodičů.....	12
3.5 Instalace výrobku.....	17
3.6 Instalace vodiče na místo pomocí kolíků.....	20
3.7 Zakopání ohraničujícího nebo naváděcího vodiče.....	20
3.8 Prodloužení ohraničujícího nebo naváděcího vodiče.....	20
3.9 Po instalaci výrobku.....	20
3.10 Stažení aplikace GARDENA Bluetooth® a spárování.....	21
3.11 Stažení aplikace GARDENA smart system a spárování.....	21
<b>4 Nastavení</b>	
4.1 Nastavení plánu.....	22
4.2 Dynamické výchozí body.....	22
4.3 Funkce Jeď přes vodič.....	22
4.4 Nastavení výchozího bodu nabíjecí stanice.....	22
4.5 SensorControl.....	23
4.6 ECO mód.....	23
4.7 Trim-to-Edge.....	23
4.8 Senzor mrazu.....	23
4.9 ZoneProtect.....	23
4.10 Nový signál smyčky.....	24
4.11 PIN kód.....	24
4.12 Reset všech nastavení zákazníka.....	24
<b>5 Provoz</b>	
5.1 Použití tlačítka ZAP/VYP.....	25
5.2 Spuštění výrobku.....	25
5.3 Provozní režimy.....	25
5.4 Zastavení výrobku.....	27
5.5 Vypnutí výrobku.....	28
5.6 Nabíjení baterie.....	28
5.7 Nastavení výšky sečení.....	28
<b>6 Údržba</b>	
6.1 Úvod – údržba.....	30
6.2 Demontáž těla výrobku.....	30
6.3 Čištění výrobku.....	30
6.4 Výměna břitů.....	31
6.5 Aktualizace firmwaru.....	32
6.6 Baterie.....	33
6.7 Zimní servis.....	33
<b>7 Odstraňování problémů</b>	
7.1 Zprávy.....	35
7.2 Kontrolka nabíjecí stanice.....	40
7.3 Příznaky.....	41
7.4 Nalezení přerušení vodiče smyčky.....	42
<b>8 Přeprava, skladování a likvidace</b>	
8.1 Přeprava.....	45
8.2 Skladování.....	45
8.3 Likvidace.....	45
<b>9 Technické údaje</b>	
9.1 Technické údaje.....	46
9.2 Registrované ochranné známky.....	48
<b>10 Prohlášení o shodě</b>	
10.1 Původní Prohlášení o shodě EU.....	49

---

# 1 Bezpečnost

---

## 1.1 Definice týkající se bezpečnosti

Varování, upozornění a poznámky slouží jako upozornění na specifické důležité části návodu.



**VÝSTRAHA:** Používá se v případě nebezpečí úrazu nebo usmrcení obsluhy nebo okolních osob, pokud nejsou dodrženy pokyny uvedené v této příručce.



**VAROVÁNÍ:** Používá se v případě nebezpečí poškození výrobku, dalších materiálů či škod na majetku v blízkém okolí, pokud nejsou dodrženy pokyny uvedené v této příručce.

**Povšimněte si:** Používá se k poskytnutí dalších informací, které jsou nezbytné v dané situaci.

## 1.2 Obecné bezpečnostní pokyny



**VÝSTRAHA:** Před použitím výrobku si přečtěte následující varování.

- Výrobek není hračka. Břity výrobku mohou způsobit zranění osob a zvířat.
- Chcete-li výrobek vypnout, jděte za výrobek a stiskněte tlačítko STOP. K pozastavení výrobku můžete použít aplikaci, pokud ji váš výrobek podporuje. Když je výrobek vypnutý, počkejte před jeho přemístěním minimálně 3 sekundy.
- Výrobek nepoužívejte, pokud jsou v pracovní oblasti osoby, zejména děti nebo zvířata.
- Pokud se výrobek používá na veřejných místech, musí být kolem jeho pracovní oblasti umístěny výstražné značky. Značky musí obsahovat následující text: Varování! Automatická sekačka na trávu! Udržujte bezpečnou vzdálenost od stroje! Děti musí být pod dohledem!
- Nedotýkejte se nebezpečných dílů, jako je žací kotouč, než se zcela zastaví.
- Před odstraněním překážky, prováděním údržby či prohlídkou výrobku, nebo pokud výrobek začne neobvykle vibrovat, vypněte výrobek. Před dalším spuštěním výrobku zkontrolujte, zda není poškozený. Nepoužívejte výrobek, pokud je poškozený.
- Pokud dojde ke zranění nebo nehodě, vyhledejte lékařskou pomoc.
- Nepokládejte napájecí kabel a prodlužovací kabel do pracovní oblasti. Můžete tím kabely poškodit.
- Nepřipojujte poškozený kabel ani zástrčku, ani se poškozeného kabelu nedotýkejte před jeho odpojením od elektrické zásuvky. Pokud se kabel během provozu poškodí, odpojte zástrčku z elektrické zásuvky. Opotřebený nebo poškozený kabel zvyšuje nebezpečí úrazu elektrickým proudem. Poškozený kabel musí vyměnit servisní technik.
- Při připojení zdroje napájení k elektrické zásuvce použijte proudový chránič s vypínacím proudem maximálně 30 mA.
- Výrobek nabíjejte pouze v nabíjecí stanici, která je součástí dodávky. Informace o bezpečné likvidaci baterie naleznete v části *Zimní servis na strani 33*. Nesprávné použití může vést k úrazu elektrickým proudem, přehřátí nebo úniku leptavých látek z baterie. V případě úniku elektrolytu opláchněte místo vodou/neutralizujícím prostředkem. Pokud se vám do očí dostane leptavá látka, vyhledejte lékařskou pomoc.
- Používejte pouze originální baterie doporučené společností GARDENA. Bezpečnost výrobku nelze zaručit s jinými než originálními bateriemi. Nepoužívejte baterie, které nejsou určené k dobíjení.
- Postupujte podle pokynů k instalaci, které zahrnují zadání pracovní oblasti, viz část *Instalace na strani 12*.
- Pozorně si přečtěte návod k používání a předtím, než výrobek začnete používat, se přesvědčte o tom, že pokynům rozumíte. Uchovejte pro budoucí použití.
- Toto zařízení není určeno k použití dětmi nebo osobami s omezenými fyzickými, smyslovými nebo duševními schopnostmi (které by mohly negativně ovlivnit bezpečnou manipulaci s výrobkem) nebo s nedostatečnými zkušenostmi či znalostmi, pokud nejsou pod dozorem nebo pokud jim osobou zodpovídající za jejich bezpečnost nebyly sděleny pokyny k používání zařízení. Podle nařízení EU smí toto zařízení používat děti od 8 let a osoby se sníženými fyzickými, smyslovými nebo duševními schopnostmi nebo nedostatečnými zkušenostmi či znalostmi pod dozorem odpovědné osoby, nebo pokud jim takováto osoba poskytne pokyny, které zajistí, že budou zařízení používat bezpečným způsobem. Děti si se zařízením nesmí hrát. Čištění a údržbu nesmí provádět děti bez dozoru.
- Výrobek musí být používán pouze s vybavením doporučeným společností GARDENA. Všechny jiné typy použití jsou nevhodné.
- Během provozu nedovolte, aby se v pracovní oblasti vyskytovaly děti mladší 9 let.
- Během provozu vždy udržujte minimální vzdálenost 3 m od výrobku. Děti a zvířata musí být během provozu neustále pod dohledem.

- Postupujte podle pokynů pro spuštění a provoz výrobku, viz část *Provoz na strani 25*.
- Pokud hrozí nebezpečí bouřky, společnost GARDENA doporučuje odpojit zdroj napájení a všechny kabely vedoucí k nabíjecí stanici, aby se snížilo riziko poškození elektrických součástí. Pokud již bouřka nehrozí, připojte znovu zdroj napájení a všechny kabely. Je důležité, aby byly všechny kabely správně připojeny.
- Postupujte podle pokynů k údržbě a v případě potřeby použijte originální náhradní díly GARDENA, viz část *Údržba na strani 30*.
- Technické údaje, například hmotnost, rozměry a hodnoty emisí hluku, naleznete v části *Technické údaje na strani 46*.
- Obsluha je odpovědná za úrazy nebo rizika způsobená jiným lidem, nebo za škody na majetku.
- Výrobek musí používat, udržovat a opravovat pouze osoby plně obeznámené s jejich speciálními vlastnostmi a s bezpečnostními předpisy.
- Je zakázáno měnit původní konstrukci výrobku.
- Dodržujte národní předpisy ohledně elektrické bezpečnosti.
- Společnost GARDENA nezaručuje plnou kompatibilitu výrobku s dalšími typy bezdrátových systémů, jako jsou např. dálková ovládání, rádiové vysílačky nebo podobná zařízení.
- Zabudovaný alarm je velice hlasitý. Buďte opatrní. Zejména to platí tehdy, pokud s výrobkem manipulujete v místnosti.
- Provozní a skladovací teplota je 0 až 50 °C. Rozsah teplot pro nabíjení je 0 až 45 °C. Příliš vysoké teploty mohou poškodit výrobek.

### 1.3 Bezpečnostní pokyny pro montáž



**VÝSTRAHA:** Před použitím výrobku si přečtěte následující varování.

- Neinstalujte nabíjecí stanici, včetně jakéhokoli příslušenství, na místo, které se nachází do vzdálenosti 60 cm od jakéhokoli hořlavého materiálu. V případě poruchy může dojít k zahřívání nabíjecí stanice a napájecího zdroje, což může vést k riziku požáru.
- Neinstalujte napájecí zdroj do výšky, kde hrozí riziko zasažení vodou. Neinstalujte zdroj napájení na zem.
- Neumíst'ujte zdroj napájení do pouzdra. Kondenzovaná voda může poškodit zdroj napájení a zvýšit riziko úrazu elektrickým proudem.
- Nabíjecí stanici neinstalujte tam, kde jsou škůdci, například mravenci.
- Platí pro USA/Kanadu. Pokud je napájecí zdroj instalován venku: Nebezpečí úrazu elektrickým proudem. Zapojujte pouze do zásuvky s proudovým chráničem třídy A (RCD)

s vodotěsným pouzdem s vloženým nebo vyjmutým uzávěrem.

- Neinstalujte nabíjecí stanici na místo, kde hrozí nebezpečí stojaté vody.

### 1.4 Bezpečnostní pokyny pro provoz



**VÝSTRAHA:** Před použitím výrobku si přečtěte následující varování.

- Ruce a nohy udržujte mimo dosah rotujících břitů. Když je výrobek zapnutý, nedávejte ruce nebo nohy do jeho blízkosti nebo pod něj.
- Pokud se v pracovní oblasti nachází nějaké osoby, především děti, případně zvířata, použijte režim parkování nebo vypněte výrobek. Viz část *Vypnutí výrobku na strani 28*. Společnost GARDENA doporučuje nastavit výrobek tak, aby pracoval, když v pracovní oblasti neprobíhá žádná činnost. Výrobek může způsobit zranění zvířat, které jsou v noci v pracovní oblasti, například ježků. Viz část *Parkování / plán na strani 26*.
- Zkontrolujte, zda na trávniku nejsou předměty jako kameny, větve, nářadí nebo hračky. Pokud břity narazí do nějakého předmětu, může dojít k jejich poškození.
- Nezvedejte výrobek ani s ním nepohybujte, pokud je zapnutý.
- Nedovolte, aby výrobek narazil do osob nebo zvířat. Pokud se výrobek postaví do cesty nějaká osoba nebo zvíře, okamžitě výrobek zastavte. Viz část *Zastavení výrobku na strani 27*.
- Na výrobek ani na jeho nabíjecí stanici nic nepokládejte.
- Nepoužívejte výrobek v případě, že nefunguje tlačítko **STOP**.
- Vždy výrobek vypněte, když není v provozu. Výrobek lze spustit pouze po zadání správného PIN kódu.
- Nepoužívejte výrobek současně s výsuvnými zavlažovači. Použijte funkci *Plán*, aby výrobek a výsuvné zavlažovače nebyly v provozu současně. Viz část *Parkování / plán na strani 26*.
- Nenechávejte výrobek v provozu, pokud se v pracovní oblasti nachází stojatá voda. Například když silný déšť vytvoří kaluže vody.

### 1.5 Bezpečnostní pokyny pro údržbu



**VÝSTRAHA:** Před prováděním údržby výrobku si přečtěte následující varování.

- Před prováděním údržby výrobku výrobek **vypněte**.
- K čištění výrobku nepoužívejte vysokotlaký čistič. Nečistěte výrobek čisticími prostředky.



- Před čištěním nebo prováděním údržby nabíjecí stanice odpojte zástrčku nabíjecí stanice.

## 1.6 Bezpečnostní pokyny týkající se akumulátorů



**VÝSTRAHA:** Před použitím výrobku si přečtěte následující varování.

- Lithium-iontové baterie mohou explodovat nebo způsobit požár, pokud jsou rozebírány, zkratovány nebo vystaveny vodě, ohni či vysokým teplotám. Zacházejte s baterií opatrně, nerozebírejte ji, neotevírejte ji a zamezte jakémukoli typu elektrického/mechanického poškození. Neskladujte na přímém slunečním světle.

## 1.7 Zvednutí a přemístění výrobku



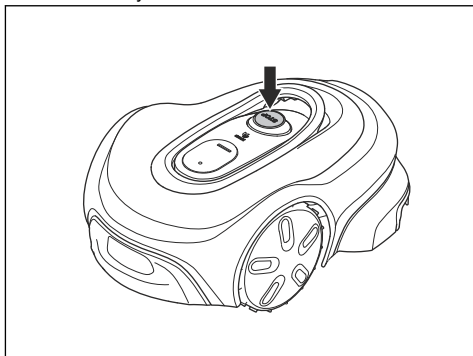
**VÝSTRAHA:** Než výrobek zvednete, musíte jej vypnout. Výrobek je vypnutý, pokud nesvítí kontrolka na tlačítku **ZAP/VYP**.



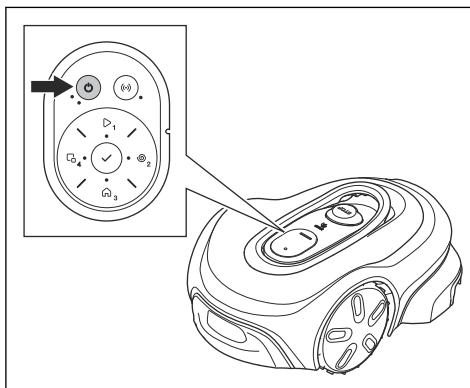
**VAROVÁNÍ:** Nezvedejte výrobek, jestliže je zaparkovaný v nabíjecí stanici. Mohlo by dojít k poškození nabíjecí stanice anebo výrobku. Stiskněte tlačítko **STOP** a než výrobek zvednete, vytáhněte jej ven z nabíjecí stanice.

Bezpečné přemístění výrobku z pracovní oblasti nebo v rámci oblasti:

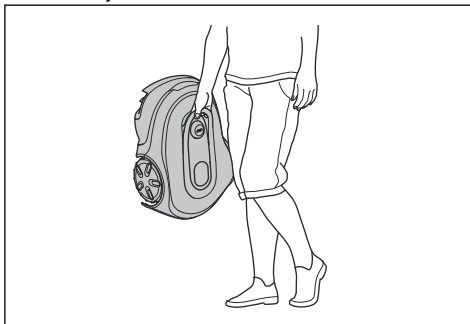
1. Zastavte výrobek stisknutím tlačítka **STOP**.



2. Stisknutím tlačítka **ZAP/VYP** na 3 sekundy vypněte výrobek.



3. Zkontrolujte, zda je výrobek deaktivovaný. Výrobek je deaktivovaný, pokud nesvítí kontrolka na tlačítku **ZAP/VYP**. Další informace jsou uvedeny v části *Používání klávesnice na strani 8*.
4. Výrobek zvedejte za rukojeť, s žacím kotoučem otočeným směrem od vašeho těla.



---

## 2 Úvod

---

### 2.1 Úvod

<b>Výrobní číslo:</b>
<b>PIN kód:</b>
<b>Registrační klíč výrobku:</b>

Výrobní číslo je uvedeno na kartonu výrobku a na typovém štítku. Další informace jsou uvedeny v části *Popis výrobku na strani 7*.

- K registraci svého výrobku na webové stránce [www.gardena.com](http://www.gardena.com) použijte výrobní číslo.

#### 2.1.1 Podpora

V případě dotazů ohledně výrobku GARDENA se obraťte na servis GARDENA.

#### 2.1.2 Popis výrobku

**Povšimněte si:** Společnost GARDENA pravidelně aktualizuje vzhled a funkce výrobků. Další informace jsou uvedeny v části *Podpora na strani 6*.

Výrobek je robotická sekačka. Výrobek používá baterii jako zdroj napájení a automaticky seče trávu. Nepřetržitě střídá sečení a nabíjení. Způsob pohybu je náhodný, což znamená, že trávník je posečen rovnoměrně a méně se opotřebovává. Ohraničující a naváděcí vodič řídí pohyb výrobku v pracovní oblasti. Senzory ve výrobku detekují, když se přiblíží k ohraničujícímu vodiči. Přední část výrobku může přejet přes ohraničující vodič do určité vzdálenosti, než se výrobek otočí. Když výrobek narazí na překážku nebo se přiblíží k ohraničujícímu vodiči, rozjede se jiným směrem.

Provozní nastavení můžete vybrat v aplikaci nebo pomocí tlačítek na klávesnici výrobku. Aplikace a stavová kontrolka LED ukazují provozní režim výrobku.

##### 2.1.2.1 Metoda sečení

Technika častého sečení zlepšuje kvalitu trávy a snižuje potřebu použití hnojiv. Sběr trávy není nutný. Funkce

*Trim-to-Edge* a kotouč na vyžínání okrajů umožňují výrobku sekat v blízkosti okrajů trávniku.

##### 2.1.2.2 Nalezení nabíjecí stanice

Výrobek pracuje, dokud není úroveň nabití baterie nízká, a poté se rozjede do nabíjecí stanice. Naváděcí vodič se pokládá od nabíjecí stanice do vzdálené části pracovní oblasti nebo skrze úzký průchod. Naváděcí vodič je připojen k ohraničujícímu vodiči a usnadňuje a zrychluje výrobku vyhledání nabíjecí stanice.

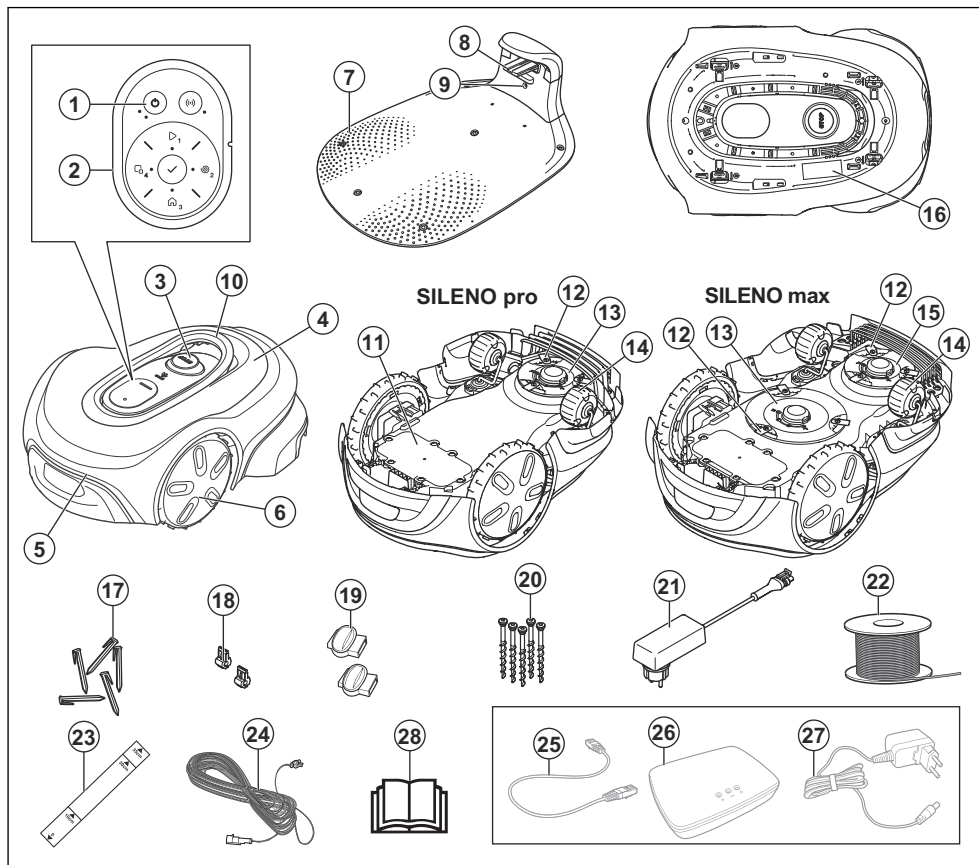
##### 2.1.2.3 Konektivita

Aplikaci GARDENA Bluetooth® nebo GARDENA smart system lze použít k provozu a nastavení výrobku. Najednou můžete používat vždy jen jednu aplikaci.

Aplikace GARDENA Bluetooth® se používá k rychlému a snadnému přístupu k nastavení a provozu výrobku. Výrobek můžete ovládat pomocí aplikace GARDENA Bluetooth®, pouze když je mobilní zařízení v dosahu připojení Bluetooth® výrobku. Další informace jsou uvedeny v části *Stážení aplikace GARDENA Bluetooth® a spárování na strani 21*.

Brána GARDENA smart Gateway se prodává samostatně. Nainstalujte bránu GARDENA smart Gateway a připojte výrobek, chcete-li používat aplikaci GARDENA smart system. Aplikace GARDENA smart system má více funkcí a umožňuje vzdálený přístup k výrobku. Další informace jsou uvedeny v části *Stážení aplikace GARDENA smart system a spárování na strani 21*.

## 2.2 Popis výrobku



- |   |   |
|---|---|
| 1. Tlačítko ZAP/VYP                           | 14. Zadní kola  |
| 2. Klávesnice                                 | 15. Kotouč na vyžínání okrajů   |
| 3. Tlačítko Stop                              | 16. Typový štítek <sup>1</sup>  |
| 4. Horní kryt                                 | 17. Kolíky  |
| 5. Tělo                                       | 18. Konektor pro vodič smyčky   |
| 6. Přední kola                                | 19. Spojky vodiče smyčky  |
| 7. Nabíjecí stanice                           | 20. Šrouby pro upevnění nabíjecí stanice  |
| 8. Kontaktní pružinky                         | 21. Zdroj napájení <sup>2</sup>   |
| 9. Kontrolka LED na nabíjecí stanici          | 22. Vodič smyčky pro ohraničující vodič a naváděcí vodič                        |
| 10. Řídítka                                   | 23. Měrka pro instalaci ohraničujícího vodiče (vyjměte měrku z krabice výrobku) |
| 11. Podvozek s elektronikou, baterií a motory | 24. Nízkonapětový kabel   |
| 12. Žací systém                               |   |
| 13. Žací kotouč                               |   |

<sup>1</sup> Nachází se pod horním krytem. Pro přístup je nutné sejmout horní kryt.

<sup>2</sup> Vzhled se může na různých trzích lišit.

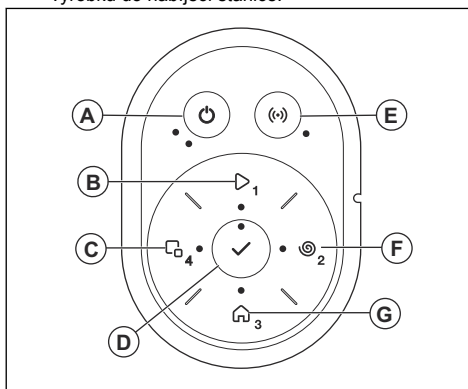
- 25. Kabel LAN brány GARDENA smart Gateway<sup>3</sup>
- 26. GARDENA smart Gateway<sup>4</sup>
- 27. Zdroj napájení brány GARDENA smart Gateway<sup>5</sup>
- 28. Návod k používání, stručná příručka a pokyny pro systém GARDENA smart system

## 2.3 Používání klávesnice

K ovládání výrobku používejte klávesnici na výrobku. Stisknutím tlačítka na 1 sekundu nebo 3 sekundy nastavíte provozní režim, viz část *Provozní režimy na strani 25*. Když tlačítko stisknete na 3 sekundy, kontrolka LED na tlačítku 3krát zabliká při výběru provozního režimu. Před výběrem provozního režimu musíte zadat PIN kód výrobku.

- Tlačítko **ZAP/VYP** (A) se používá k zapnutí nebo vypnutí výrobku.
- Tlačítko **Start** (B) se používá k zahájení provozu výrobku na hlavní ploše.
- Tlačítko **Vedlejší plocha** (C) se používá k sečení v pracovní oblasti, která nemá nabíjecí stanici. Další informace jsou uvedeny v části *Vedlejší plocha na strani 27*.
- Tlačítko **OK** (D) se používá k výběru.
- Tlačítko **Konektivita** (E) se používá k povolení párování pro připojení Bluetooth® a GARDENA smart system.

- Tlačítko **SpotCut** (F) se používá k nastavení výrobku na provoz ve spirálovém vzoru. Výrobek seče trávu na ploše, kde začal.
- Tlačítko **Parkování** (G) se používá k odeslání výrobku do nabíjecí stanice.



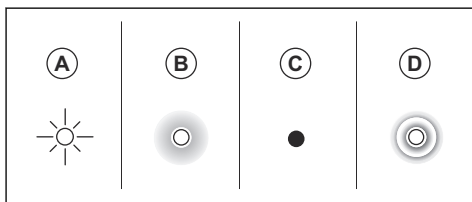
<sup>3</sup> Prodává se samostatně.

<sup>4</sup> Prodává se samostatně.

<sup>5</sup> Prodává se samostatně.

## 2.4 Stavová kontrolka LED na klávesnici

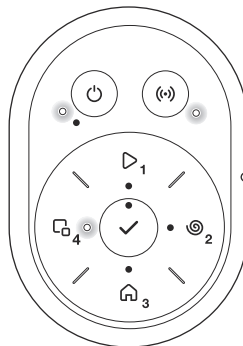
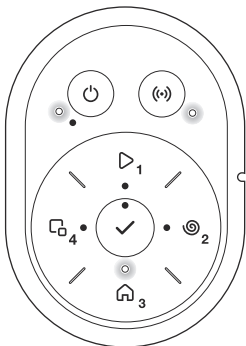
Stavová kontrolka LED na klávesnici ukazuje stav výrobku. Kontrolka LED má 4 režimy svícení: rychle bliká (A), svítí (B), nesvítí (C) a pulzuje (D).



<p>Pohotovostní režim.</p>	<p>Čeká na PIN kód.</p>
<p>Seče hlavní plochu podle nastaveného <i>plánu</i> nebo v provozním režimu <i>Přeskočit plán</i>.</p>	<p>Seče v provozním režimu <i>Místní sečení</i>.</p>

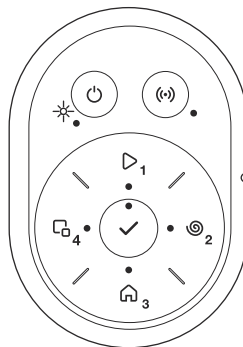
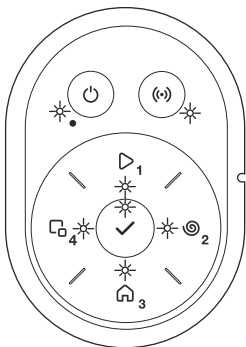
Zaparkována do dalšího plánu nebo Zaparkována do další zprávy.

Seče v provozním režimu Vedlejší plocha.

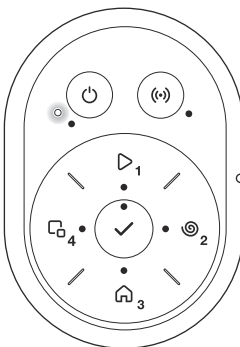


Chyba.

Chyba po 3 minutách.



Nabíjí se nebo instaluje aktualizaci firmwaru.



## 2.5 Symboly na výrobku

Na výrobku můžete nalézt tyto symboly. Prostudujte si je pečlivě.



**VAROVÁNÍ:** Než začnete výrobek provozovat, přečtěte si pokyny pro uživatele.



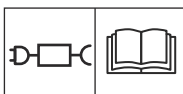
**VAROVÁNÍ:** Před prací na stroji nebo jeho zvedáním výrobek vypněte.



**VAROVÁNÍ:** Během provozu udržte bezpečnou vzdálenost od výrobku. Ruce a nohy udržte mimo dosah rotujících břitů.



**VAROVÁNÍ:** Na výrobku nejezděte. Nedávejte ruce nebo nohy do blízkosti výrobku nebo pod něj.



Použijte odpojitelný zdroj napájení, jak je uvedeno na typovém štítku vedle symbolu.



Tento výrobek odpovídá příslušným směrnicím EU.



Tento výrobek odpovídá příslušným směrnicím UK.



Tento výrobek se nesmí likvidovat jako běžný domácí odpad. Výrobek musí být recyklován v souladu s platnou legislativou.



Nízkonapětový kabel nesmí být zkracován, prodlužován ani napojován.

V blízkosti nízkonapětového kabelu nepoužívejte vyžínáč. Když vyžínáte okraje, kde jsou položeny kabely, dbejte zvýšené opatrnosti.

## 2.6 Symboly na baterii



**VAROVÁNÍ:** Lithium-iontové baterie mohou explodovat nebo způsobit požár, pokud jsou rozebírány, zkratovány nebo vystaveny nešetrnému zacházení. Nevystavujte vodě, ohni ani vysokým teplotám.



Přečtěte si pokyny pro uživatele.



Nevhazujte baterii do ohně a nevystavujte ji zdroji tepla.



Neponořujte baterii do vody.

## 2.7 Obecné pokyny

V návodu k používání je použit následující systém, který má usnadnit práci s návodem:

- Text psaný *kurzívou* je text, který se zobrazuje v aplikaci, nebo se jedná o odkaz na jinou část návodu k používání.
- Text psaný **tučně** označuje tlačítka na výrobku.

## 2.8 Poškození výrobku

Neneseme odpovědnost za poškození výrobku, pokud:

- byl výrobek nesprávně opraven.
- byl výrobek opraven pomocí součástí od jiného výrobce nebo součástí, které nejsou výrobcem schváleny.
- má výrobek příslušenství od jiného výrobce nebo příslušenství, které není výrobcem schváleno.
- výrobek nebyl opraven ve schváleném servisním středisku nebo schváleným odborníkem.



## 3 Instalace

### 3.1 Úvod – instalace

Další informace o instalaci a instruktážní videa naleznete na adrese [www.gardena.com](http://www.gardena.com).

Před instalací výrobku doporučujeme aktualizovat firmware, aby bylo zajištěno, že je instalována nejnovější verze. Další informace jsou uvedeny v části *Aktualizace firmwaru na straně 32*.



**VÝSTRAHA:** Než začnete instalovat výrobek, přečtěte si pozorně kapitolu o bezpečnosti.



**VAROVÁNÍ:** Používejte originální náhradní díly a instalační materiál.

### 3.2 Hlavní součásti instalace

Instalace zahrnuje následující součásti:

- Robotická sekačka, která seče trávník automaticky.
- Nabíjecí stanice, která má 3 funkce:
  - Vysílá řídicí signály podél ohraničujícího vodiče.
  - Vysílá řídicí signály podél naváděcího vodiče, aby jej mohl výrobek sledovat do určitých odlehlých oblastí zahrady a najít cestu zpět do nabíjecí stanice.
  - Nabíjí výrobek.
- Napájecí jednotka, která je připojená k nabíjecí stanici a elektrické zásuvce o napětí 100–240 V.
- Vodič smyčky, který je položený kolem pracovní oblasti a kolem objektů a rostlin, do nichž nesmí výrobek najet. Vodič smyčky se používá jako ohraničující vodič a naváděcí vodič.

### 3.3 Příprava k instalaci

Před zahájením instalace si přečtěte kapitolu o instalaci. Pečlivě připravte instalaci, abyste zajistili uspokojivý provoz výrobku.

- Vytvořte si plánek pracovní oblasti a zaznamenejte všechny překážky. To usnadňuje kontrolu umístění nabíjecí stanice a ohraničujícího a naváděcího vodiče.
- Vyznačte si na plánu, kam chcete umístit nabíjecí stanici, ohraničující vodič a naváděcí vodič.
- Vyznačte si na plánu, kde se připojí naváděcí vodič k ohraničujícímu vodiči. Viz část *Instalace naváděcího vodiče na straně 19*.
- Zasypte jámy v trávníku zeminou, aby byl povrch rovný.



**VAROVÁNÍ:** Prohlubně v trávníku naplněné vodou mohou způsobit poškození výrobku.

- Před instalací výrobku posekejte trávu a zastříhnete okraje. Zajistěte, aby byla tráva vysoká maximálně 4 cm.

**Povšimněte si:** V prvních týdnech po instalaci může být hladina zvuku výrobku při sečení trávy vyšší, než je běžné. Po určité době se hladina zvuku sníží.

### 3.4 Před instalací vodičů

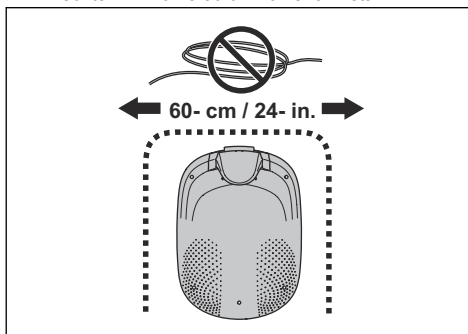
Můžete zvolit, zda chcete připojit vodiče pomocí kolíků nebo je zakopat. Pro stejnou pracovní oblast můžete použít 2 postupy.



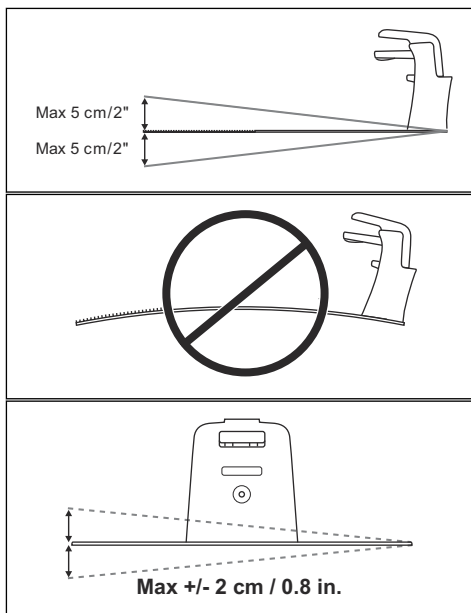
**VAROVÁNÍ:** Používáte-li v pracovní oblasti odmechovač, zakopejte ohraničující vodič a naváděcí vodič do země, aby nedošlo k jejich poškození.

#### 3.4.1 Kontrola umístění nabíjecí stanice

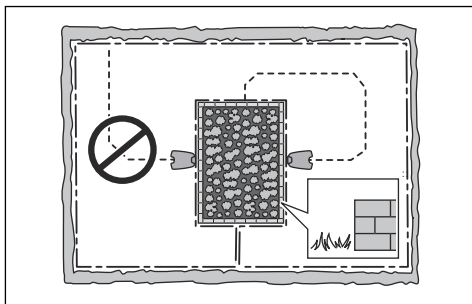
- Před nabíjecí stanicí nechte minimálně 2 m volného místa. Další informace jsou uvedeny v části *Kontrola umístění naváděcího vodiče na straně 16*.
- Od středu nabíjecí stanice napravo a nalevo nechte minimálně 30 cm volného místa.



- Umístěte nabíjecí stanici do blízkosti elektrické zásuvky.
- Umístěte nabíjecí stanici na rovný povrch.
- Základní deska nabíjecí stanice nesmí být ohnutá.



- Pokud jsou v pracovní oblasti dvě plochy oddělené strmým svahem, doporučujeme umístit nabíjecí stanici do dolní části.
- Umístěte nabíjecí stanici do oblasti, kde bude chráněná před sluncem.
- Je-li nabíjecí stanice instalována na ostrůvku, je třeba připojit k ostrůvku naváděcí vodič. Další informace jsou uvedeny v části *Vytvoření ostrůvku na straně 15*.



### 3.4.2 Kontrola umístění zdroje napájení



**VÝSTRAHA:** Nezakrucujte ani neprodlužujte nízkonapětový kabel. Hrozí nebezpečí úrazu elektrickým proudem.



**VAROVÁNÍ:** Zajistěte, aby břity na výrobku nepřesekly nízkonapětový kabel.



**VAROVÁNÍ:** Nízkonapětový kabel nestáčejte do cívky a neinstalujte jej pod desku nabíjecí stanice. Stočení do cívky způsobuje rušení signálu z nabíjecí stanice.



- Umístěte zdroj napájení na místo se stříškou a ochranou proti slunci a dešti.
- Umístěte zdroj napájení na místo s dobrým prouděním vzduchu.
- Při připojení zdroje napájení k elektrické zásuvce použijte proudový chránič (RCD) s vypínacím proudem nepřesahujícím 30 mA.

Nízkonapětové kabely různých délek jsou k dispozici jako příslušenství.

### 3.4.3 Kontrola umístění ohraničujícího vodiče



**VAROVÁNÍ:** Mezi ohraničujícím vodičem a vodními tělesy, svahy, srázy či veřejnými cestami se musí nacházet zábrana vysoká alespoň 15 cm. Zabrání se tím poškození výrobku.



**VAROVÁNÍ:** Nenechte výrobek pracovat na šterku.



**VAROVÁNÍ:** Při instalaci ohraničujícího vodiče nevytvářejte ostré záhyby.

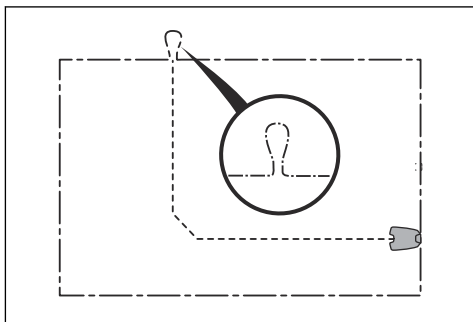


**VAROVÁNÍ:** Aby mohl výrobek pracovat ohleduplně bez hluku, izolujte všechny překážky, jako jsou stromy, kořeny a kameny.

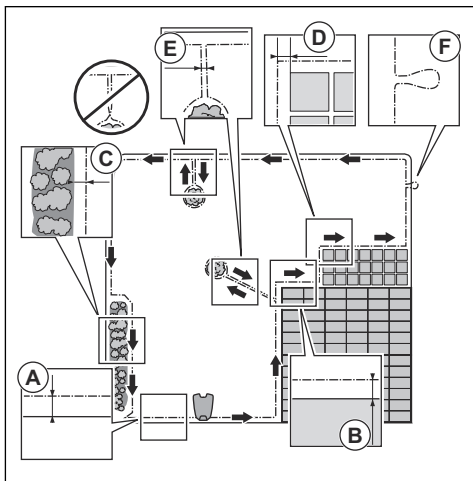
Ohraničující vodič je třeba umístit jako smyčku kolem pracovní oblasti. Senzory ve výrobku rozpoznají, když se výrobek přiblíží k ohraničujícímu vodiči a výrobek poté zvolí jiný směr.

Pro usnadnění spojení mezi naváděcím a ohraničujícím vodičem doporučujeme vytvořit očko, do kterého se

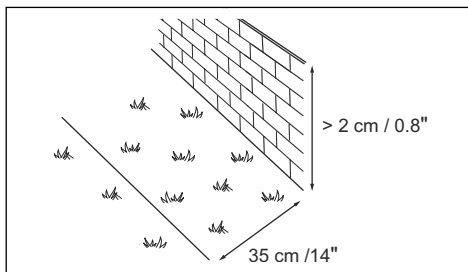
připojí naváděcí vodič. Vytvořte na ohraničujícím vodiči očko velké přibližně 20 cm.



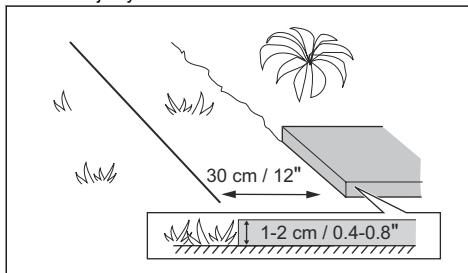
**Povšimněte si:** Před instalací ohraničujícího a naváděcího vodiče si načrtněte plánec pracovní oblasti.



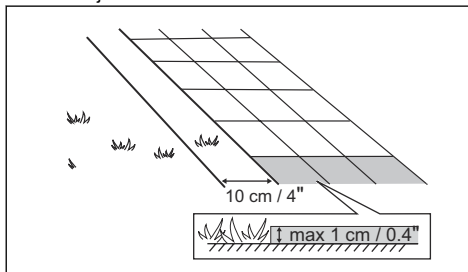
- Umístěte ohraničující vodič kolem celé pracovní oblasti (A). Přizpůsobte vzdálenost mezi ohraničujícím vodičem a překážkami.
- Umístěte ohraničující vodič 35 cm (B) od překážky, která je vyšší než 2 cm.



- Umístěte ohraničující vodič 30 cm (C) od překážky, která je vysoká 1-2 cm.



- Umístěte ohraničující vodič 10 cm (D) od překážky, která je nižší než 1 cm.



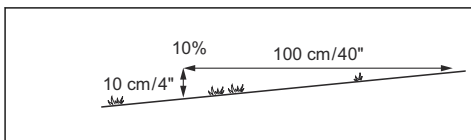
- Pokud máte cestičku vydlážděnou kameny, která je ve stejné úrovni s trávnikem, umístěte ohraničující vodič pod kamennou dlažbu.
- Pokud vytvoříte ostrůvek, položte ohraničující vodič směrem k ostrůvku a od ostrůvku vedle sebe (E). Vodiče upevněte stejným kolíkem. Další informace jsou uvedeny v části *Vytvoření ostrůvku na stráni 15*.
- Vytvořte očko (F) v místě, kde má být naváděcí vodič připojen k ohraničujícímu vodiči.

### 3.4.3.1 Instalace ohraničujícího vodiče na svahu

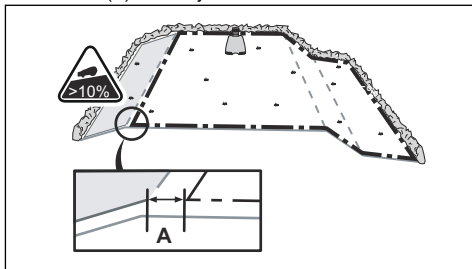
Sekačka SILENO pro může pracovat na svazích se sklonem 25% a sekačka SILENO max na svazích se sklonem 35%. Svahy s větším sklonem je potřeba izolovat pomocí ohraničujícího vodiče. Sklon (%) se vypočítá jako svislá výška vydělená vodorovnou vzdáleností.

Příklad:

- 10 cm / 100 cm = 10%.
- 4 in / 40 in = 10%.



- Na svazích se sklonem větším než 25-35% uvnitř pracovní oblasti izolujte svah pomocí ohraničujícího vodiče.
- Na svazích se sklonem větším než 15% podél vnějšího okraje trávníku umístíte ohraničující vodič 20 cm (A) od okraje.



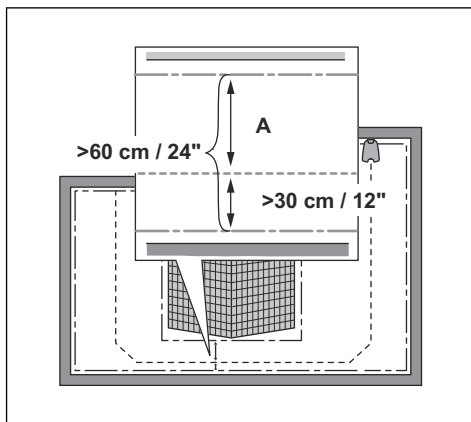
- Na svazích vedle veřejných cest umístíte podél vnějšího okraje zábranu vysokou alespoň 15 cm. Jako zábranu můžete použít zeď nebo plot.

### 3.4.3.2 Průchody

Průchod je část vymezená na obou stranách ohraničujícího vodiče, která spojuje 2 části pracovní oblasti. Vzdálenost mezi ohraničujícím vodičem na obou stranách průchodu musí být minimálně 60 cm.

**Povšimněte si:** Pokud je průchod užší než 2 m, instalujte skrze průchod naváděcí vodič.

Minimální doporučená vzdálenost mezi naváděcím a ohraničujícím vodičem je 30 cm. Výrobek vždy jezdí vlevo od naváděcího vodiče při pohledu směrem k nabíjecí stanici. Doporučujeme ponechat co nejvíce volného místa vlevo od naváděcího vodiče (A).



### 3.4.3.3 Vytvoření ostrůvku



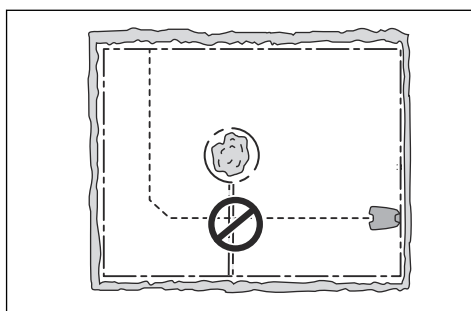
**VAROVÁNÍ:** Nepokládejte část ohraničujícího vodiče přes druhou část. Části ohraničujícího vodiče musí být rovnoběžně vedle sebe.



**VAROVÁNÍ:** Nepokládejte naváděcí vodič přes ohraničující vodič.



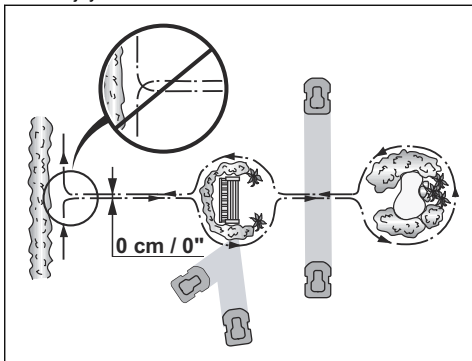
**VAROVÁNÍ:** Izolujte nebo odstraňte překážky, které jsou menší než 15 cm (5.9 in). Izolujte nebo odstraňte mírně svazité překážky, jako jsou například kameny, stromy či kořeny. Zabráněte tak poškození břitů výrobku.



Chcete-li vytvořit ostrůvek, izolujte plochy v pracovní oblasti pomocí ohraničujícího vodiče. Doporučujeme izolovat všechny pevné objekty v pracovní oblasti.

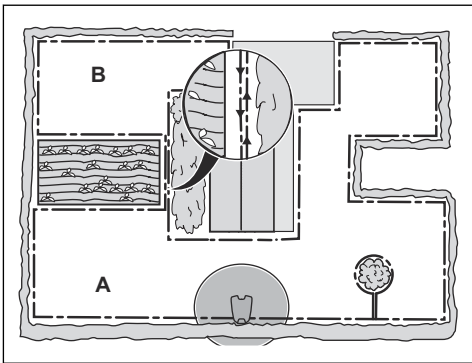
Některé překážky jsou odolné vůči nárazům, například stromy nebo keře, které jsou vyšší než 15 cm (5.9 in). Výrobek narazí do překážky a rozjede se jiným směrem.

- Umístíte ohraničující vodič ke zvolenému místu a kolem něj a vytvoříte tak ostrůvek.
- Umístíte 2 části ohraničujícího vodiče vedoucí k ostrůvku a zpět blízko vedle sebe. Výrobek tak pojedje přes vodič.
- Tyto 2 části ohraničujícího vodiče upevníte stejným kolíkem.



#### 3.4.3.4 Vytvoření vedlejší plochy

Pokud má pracovní oblast 2 plochy, které nejsou spojeny průchodem, vytvoříte vedlejší plochu (B). Pracovní oblast s nabíjecí stanicí je hlavní plocha (A).



**Povšimněte si:** Výrobek je nutné ručně přemísťovat mezi hlavní a vedlejší plochou.

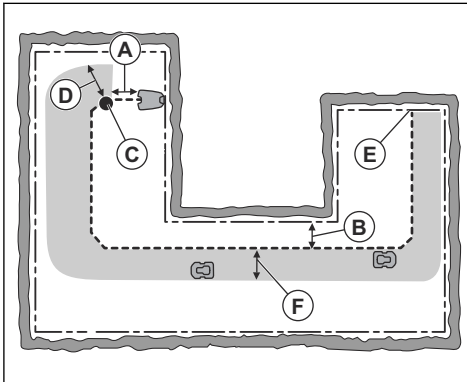
- Umístíte ohraničující vodič kolem vedlejší plochy (B) a vytvoříte tak ostrůvek. Další informace jsou uvedeny v části *Vytvoření ostrůvku na strani 15*.

**Povšimněte si:** Ohraničující vodič musí být veden jako 1 smyčka kolem celé pracovní oblasti (A + B).

**Povšimněte si:** Při sečení trávníku na vedlejší ploše je nutné zvolit režim *Vedlejší plocha*. Další informace jsou uvedeny v části *Vedlejší plocha na strani 27*.

#### 3.4.4 Kontrola umístění naváděcího vodiče

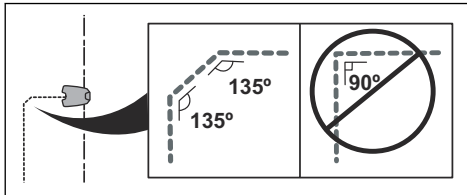
Položte naváděcí vodič od nabíjecí stanice přes pracovní oblast a připojte jej k ohraničujícímu vodiči.



- Umístíte naváděcí vodič v linii minimálně 1 m před nabíjecí stanicí (A).
- Umístíte naváděcí vodič minimálně 30 cm od ohraničujícího vodiče (B).
- Výchozí bod (C). Viz část *Nastavení výchozího bodu nabíjecí stanice na strani 22*.
- Minimální vzdálenost 60 cm od výchozího bodu kolmo k ohraničujícímu vodiči (D). Viz část *Instalace naváděcího vodiče na strani 19*.
- Kde je naváděcí vodič spojen s ohraničujícím vodičem (E).
- Naváděcí koridor (F). Výrobek vždy jede od naváděcího vodiče z pohledu směrem k nabíjecí stanici. Zajistěte vlevo od naváděcího vodiče dostatek volného místa. Naváděcí koridor může být široký maximálně 1.2 m.

**Povšimněte si:** Výrobek vždy jede v naváděcím koridoru, ale mění vzdálenost k naváděcímu vodiči.

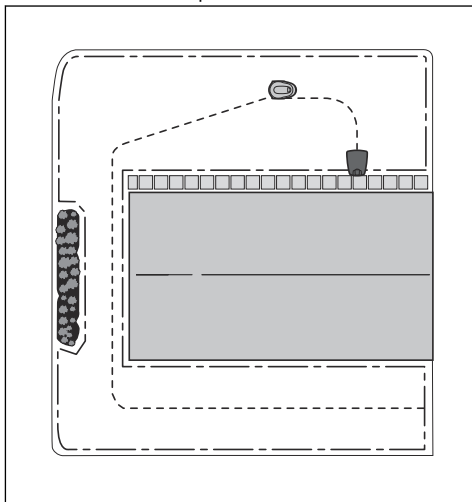
- Při instalaci naváděcího vodiče nevytvářejte ostré záhyby.



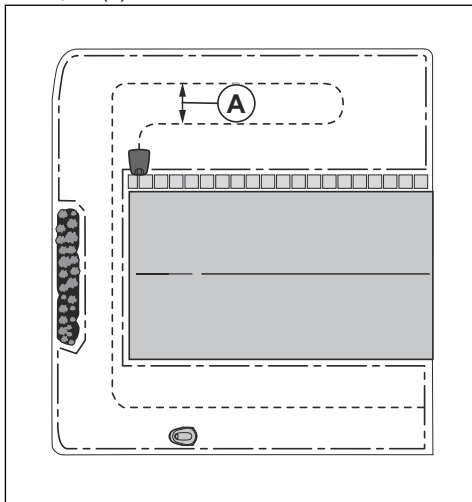
### 3.4.5 Kontrola umístění naváděcího vodiče pro instalaci funkce LONA

Tato funkce je k dispozici pouze pro chytré modely připojené k bráně GARDENA smart Gateway. Při instalaci virtuální pracovní oblasti s funkcí LONA postupujte podle níže uvedených pokynů.

- Umístěte naváděcí vodič do všech částí pracovní oblasti.
- Doporučujeme instalovat naváděcí vodič do linie ve všech částech pracovní oblasti.

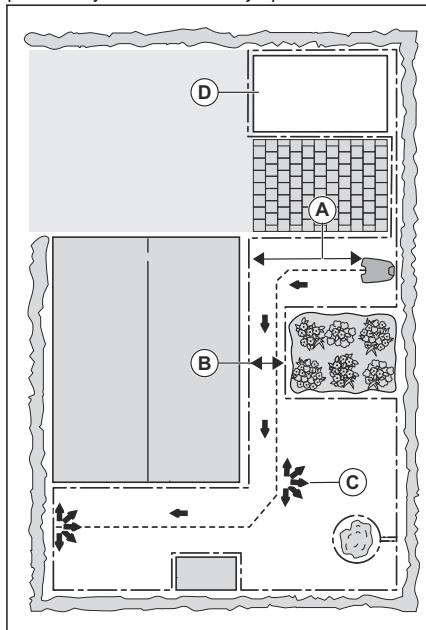


- V případě potřeby můžete naváděcí vodič nainstalovat do smyčky. Smyčku naváděcího vodiče umístíte napravo od nabíjecí stanice. Umístěte naváděcí vodič do minimální vzdálenosti 1,5 m (A) od druhé části naváděcího vodiče.



### 3.4.6 Příklad pracovních oblastí

- Pokud je nabíjecí stanice umístěna v malém prostoru (A), zkontrolujte, zda je vzdálenost k ohraničujícímu vodiči minimálně 2 m před nabíjecí stanicí.
- Pokud je v pracovní oblasti průchod (B) bez instalovaného naváděcího vodiče, minimální vzdálenost mezi ohraničujícími vodiči musí být 2 m. Když je v průchodu nainstalovaný naváděcí vodič, minimální vzdálenost mezi ohraničujícími vodiči je 60 cm. K sečení v tomto průchodu použijte funkci *CorridorCut*, viz část *Výchozí body a CorridorCut na strani 22*.
- Pokud má pracovní oblast plochy, které jsou propojeny úzkým průchodem (B), můžete výrobek nastavit tak, aby nejprve sledoval naváděcí vodič a poté jej po určité vzdálenosti (C) opustil. Informace o změně nastavení jsou uvedeny v části *Výchozí body a CorridorCut na strani 22*.
- Pokud pracovní oblast obsahuje vedlejší plochu (D), vyhledejte informace v části *Vedlejší plocha na strani 27*. Umístěte výrobek na vedlejší plochu a vyberte režim *Vedlejší plocha*.



## 3.5 Instalace výrobku

### 3.5.1 Instalační nástroje

- Kladívko nebo gumová palička: Pro zjednodušení umístování kolíků do země.
- Rýč nebo lopata: Pro zakopání ohraničujícího vodiče.

- Kombinované kleště: Pro stříhání ohraničujícího vodiče a stisknutí konektorů k sobě.
- Siko kleště: Pro stisknutí spojek k sobě.

### 3.5.2 Instalace nabíjecí stanice



**VAROVÁNÍ:** Je zakázáno dělat do desky nabíjecí stanice další otvory.



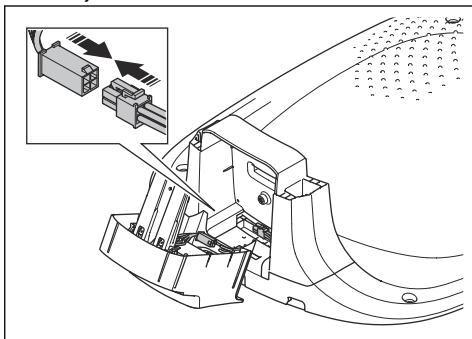
**VAROVÁNÍ:** Nešapejte na základní desku nabíjecí stanice.



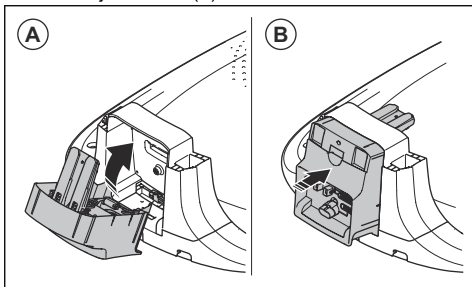
**VÝSTRAHA:** Před připojením zástrček nízkonapětového kabelu ke zdroji napájení zkontrolujte, zda jsou zástrčky i zdroj čisté a suché.

Při připojení zdroje napájení používejte výhradně zásuvku připojenou k proudovému chrániči.

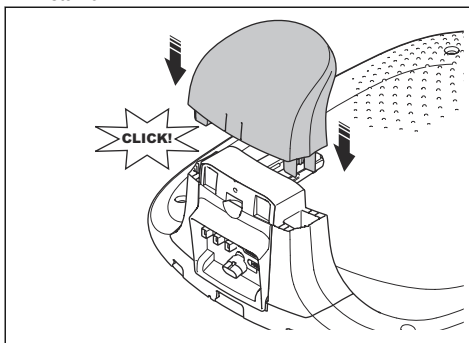
1. Je nezbytné přečíst si pokyny k nabíjecí stanici a porozumět jim. Další informace jsou uvedeny v části *Kontrola umístění nabíjecí stanice na straně 12*.
2. Připojte kabel nabíjecího modulu ke kabelu nabíjecí stanice.



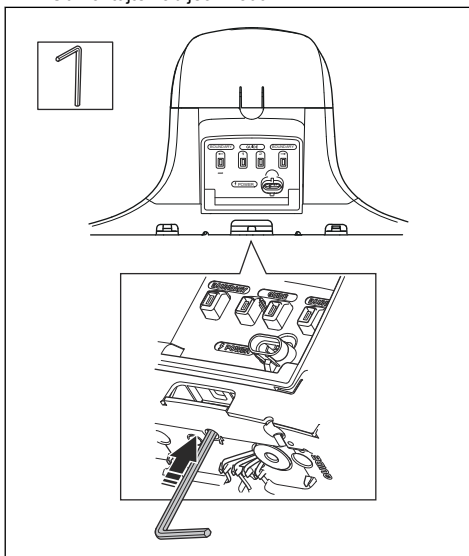
3. Nakloňte nabíjecí modul (A) a zatlačte jej na místo v nabíjecí stanici (B).



4. Nainstalujte horní část nabíjecí stanice na nabíjecí stanici.



5. Pokud je nutné nabíjecí modul vyjmout, zatlačte svorky zespuď pomocí šestihřanného klíče. Odmontujte nabíjecí modul.

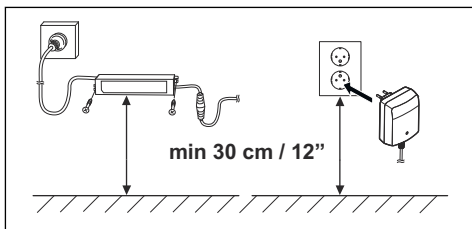


6. Umístěte nabíjecí stanici na vybrané místo.

**Povšimněte si:** Nabíjecí stanici upevněte k zemi pomocí přiložených šroubů až po instalaci naváděcího vodiče. Další informace jsou uvedeny v části *Úvod na straně 6*.

7. Připojte nízkonapětový kabel k nabíjecí stanici.
8. Umístěte zdroj napájení do výšky alespoň 30 cm.





9. Připojte napájecí kabel k zásuvce 100–240 V.

**Povšimněte si:** Výrobek lze umístit do nabíjecí stanice a nabíjet během instalace ohraničujícího a naváděcího vodiče.

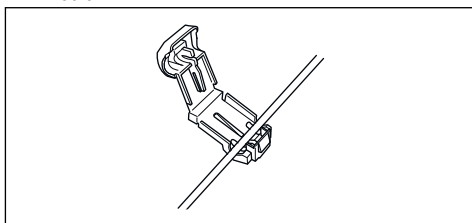
10. Připevněte nízkonapěťový kabel k zemi pomocí kolíků nebo kabel zakopejte. Viz část *Instalace vodiče na místo pomocí kolíků na strani 20* nebo *Zakopání ohraničujícího nebo naváděcího vodiče na strani 20*.
11. Po dokončení instalace ohraničujícího a naváděcího vodiče připojte vodiče k nabíjecí stanici. Viz část *Instalace ohraničujícího vodiče na strani 19* a *Instalace naváděcího vodiče na strani 19*.
12. Po instalaci naváděcího vodiče připojte nabíjecí stanici k zemi pomocí příložených šroubů. Další informace jsou uvedeny v části *Instalace naváděcího vodiče na strani 19*.

### 3.5.3 Instalace ohraničujícího vodiče

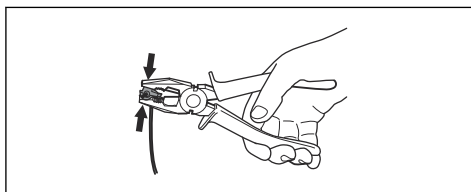


**VAROVÁNÍ:** Nestáchejte přebytečný kabel do cívky. Cívka způsobuje rušení s výrobkem.

1. Umístěte ohraničující vodič kolem celé pracovní oblasti. Začněte a dokončete instalaci za nabíjecí stanici.
2. Otevřete konektor a umístěte do něj ohraničující vodič.



3. Zavřete konektor pomocí kleští.



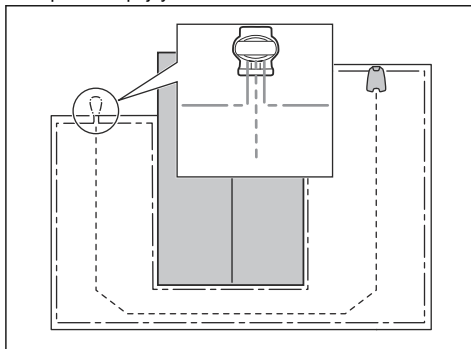
4. Přestříhnete ohraničující vodič 1-2 cm (0.4-0.8 in) nad každým konektorem.
5. Ztlačte pravý konektor na kovový kolík na nabíjecí stanici se značkou „BOUNDARY->“.
6. Ztlačte levý konektor na kovový kolík na nabíjecí stanici se značkou „<-BOUNDARY“.

### 3.5.4 Instalace naváděcího vodiče



**VAROVÁNÍ:** Smotání konců vodiče nebo použití svorkovnice izolované izolační páskou není dostatečný spoj přerušeného vodiče. Vlhká půda může způsobit zoxídování vodiče a po jisté době přerušeni obvodu.

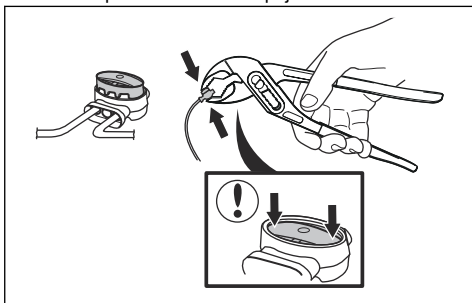
1. Otevřete konektor a umístěte do něj vodič.
2. Zavřete konektor pomocí kleští.
3. Přestříhnete naváděcí vodič 1-2 cm (0.4-0.8 in) nad každým konektorem.
4. Ztlačte naváděcí vodič do otvoru v desce nabíjecí stanice.
5. Ztlačte konektor na kovový kolík na nabíjecí stanici se značkou „GUIDE 1 / GUIDE 2“.
6. Odpojte nabíjecí stanici od elektrické zásuvky.
7. Umístěte konec naváděcího vodiče na oko na ohraničujícím vodiči.
8. Přestříhnete ohraničující vodič pomocí štipáček kleští.
9. Připojte naváděcí vodič k ohraničujícímu vodiči pomocí spojky.



- a) Vložte 2 konce ohraničujícího vodiče a konec naváděcího vodiče do spojky.

**Povšimněte si:** Zkontrolujte, zda vidíte konce vodičů přes průhlednou část spojky.

- b) Stlačte kryt spojky pomocí siko kleští, čímž upevníte vodiče ve spojení.



10. Pomocí kolíků připevníte naváděcí vodič k zemi nebo jej zakopejte. Viz *Instalace vodiče na místo pomocí kolíků na strani 20* nebo *Zakopání ohraničujícího nebo naváděcího vodiče na strani 20*.
11. Zapojte nabíjecí stanici do elektrické zásuvky.

### 3.6 Instalace vodiče na místo pomocí kolíků



**VAROVÁNÍ:** Ujistěte se, že kolíky přidržují ohraničující a naváděcí vodič na zemi.



**VAROVÁNÍ:** Při příliš nízkém sečení trávy velmi brzy po instalaci může dojít k poškození izolace vodiče. Poškození izolace vyvolá přerušení až za několik týdnů nebo měsíců.

1. Umístěte ohraničující a naváděcí vodič na zem.
2. Umístěte kolíky ve vzdálenosti maximálně 100 cm (40 in) od sebe.
3. Zatlučte kolíky do země kládkou nebo plastovou paličkou.

**Povšimněte si:** Po několika týdnech vodič zaroste trávou a nebude vidět.

### 3.7 Zakopání ohraničujícího nebo naváděcího vodiče

- Vytvořte drážku v zemi pomocí rýče nebo lopaty.

- Umístěte ohraničující nebo naváděcí vodič 1-20 cm (0.4-8 in) do země.

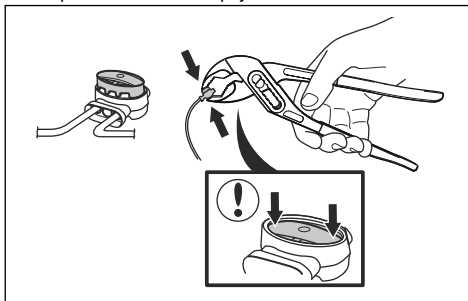
### 3.8 Prodloužení ohraničujícího nebo naváděcího vodiče

**Povšimněte si:** Prodlužte ohraničující nebo naváděcí vodič, pokud je příliš krátký pro pracovní oblast. Používejte originální náhradní díly, například spojky.

1. Odpojte nabíjecí stanici od elektrické zásuvky.
2. Přestřihněte ohraničující nebo naváděcí vodič štípacími kleštěmi v místě, kde je nutné instalovat prodloužení.
3. Přidejte vodič, pokud je nutné instalovat prodloužení.
4. Umístěte ohraničující nebo naváděcí vodič do správné polohy.
5. Umístěte konce vodiče do spojky.

**Povšimněte si:** Ujistěte se, že vidíte konce ohraničujícího nebo naváděcího vodiče přes průhlednou část spojky.

6. Stlačte kryt spojky pomocí siko kleští, čímž upevníte vodiče ve spojení.

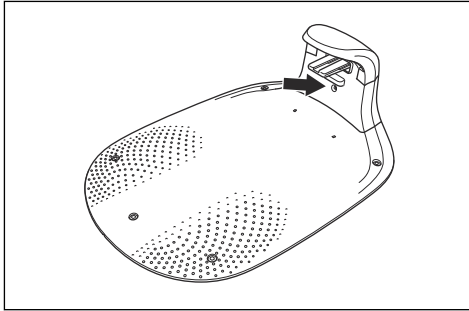


7. Zajistěte ohraničující nebo naváděcí vodič do správné polohy pomocí kolíků.
8. Zapojte nabíjecí stanici do elektrické zásuvky.

### 3.9 Po instalaci výrobku

#### 3.9.1 Vizuální kontrola nabíjecí stanice

1. Zkontrolujte, zda kontrolka LED na nabíjecí stanici svítí zeleně.



2. Pokud kontrolka LED nesvítí zeleně, zkontrolujte instalaci. Viz část *Kontrolka nabíjecí stanice na strani 40* a *Instalace nabíjecí stanice na strani 18*.

### 3.10 Stažení aplikace GARDENA Bluetooth® a párování

U výrobků, které nejsou vybaveny systémem GARDENA smart system a bránou GARDENA smart Gateway, použijte aplikaci GARDENA Bluetooth®. GARDENA Bluetooth® je bezplatná aplikace pro mobilní zařízení. Aplikace GARDENA Bluetooth® se používá k nastavení a provozu výrobku. Když je výrobek připojen k aplikaci pomocí Bluetooth®, můžete používat nabídky a funkce.

1. Stáhněte si aplikaci GARDENA Bluetooth® do mobilního zařízení.
2. Stisknutím tlačítka **ZAP/VYP** na 3 sekundy zapněte výrobek.
3. Pomocí tlačítek na výrobku zadejte tovární PIN kód 1234 a stiskněte tlačítko **OK**. Další informace jsou uvedeny v části *PIN kód na strani 24*.

---

**Povšimněte si:** Doporučujeme PIN kód změnit v aplikaci GARDENA Bluetooth® na vlastní.

---

4. Stisknutím tlačítka **Konektivita** na výrobku aktivujte párování.

---

**Povšimněte si:** Párování pomocí připojení Bluetooth® je aktivní po dobu 3 minut.

---

5. Spárujte aplikaci GARDENA Bluetooth® s výrobkem.

### 3.11 Stažení aplikace GARDENA smart system a párování

U výrobků, které nejsou vybaveny systémem GARDENA smart system a bránou GARDENA smart Gateway, použijte k úpravě nastavení a provozu výrobku aplikaci GARDENA smart system.

1. Nainstalujte systém GARDENA smart system a připojte jej k internetu.

---

**Povšimněte si:** Přečtěte si pokyny pro systém GARDENA smart system, kde naleznete další informace o připojení systému GARDENA smart system.

---

2. Stáhněte si aplikaci GARDENA smart system do mobilního zařízení.
3. Zaregistrujte se jako uživatel a přihlaste se do aplikace.
4. V aplikaci vyberte možnost *Zahrnout výrobek*.
5. Vyberte kategorii výrobku *Robotická sekačka*.
6. Stisknutím tlačítka **Konektivita** na výrobku aktivujte režim párování.
7. Postupujte podle pokynů v aplikaci.

#### 3.11.1 Odebrání výrobku z aplikace GARDENA smart system

- Stiskněte tlačítko **Konektivita** na výrobku na 3 sekundy nebo v aplikaci GARDENA smart system vyberte možnost *Odebrat zařízení*.

## 4 Nastavení

K úpravě nastavení výrobku použijte aplikaci. Tovární nastavení lze použít pro většinu pracovních oblastí. Je možné však nastavení přizpůsobit podmínkám jednotlivých pracovních oblastí.

Plocha A, přibližně 50 %

Plocha B, přibližně 30 %

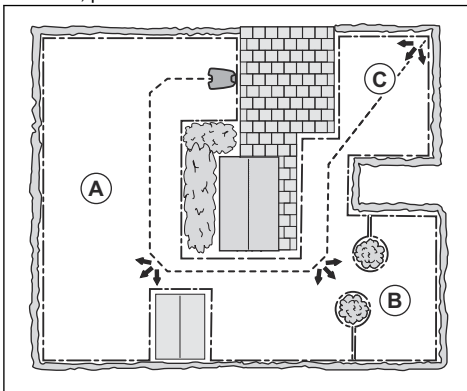
Plocha C, přibližně 20 %

### 4.1 Nastavení plánu

Výrobek má maximální dobu sečení pro každý den. Doba provozu výrobku můžete nastavit v plánu. Doba provozu zahrnuje sečení, vyhledávání a nabíjení. Doba provozu se může lišit z mnoha důvodů, například kvůli uspořádání pracovní oblasti, intenzitě růstu trávy a stáří baterie. Když výrobek během dne pracoval po maximální dobu sečení, v aplikaci se zobrazí zpráva *Dnešní sečení dokončeno*.

Plán můžete nastavit 3 různými způsoby:

- Použijte asistované plánování GARDENA. Zadejte rozměr pracovní oblasti do průvodce plánováním a zobrazí se vám příslušný plán.
- Použijte manuální plánování k ručnímu nastavení nebo úpravě plánu.
- Chcete-li nastavit denní plán, stiskněte současně tlačítko **Start** a **SpotCut**. Denní plán se každý den spustí v aktuálním čase a výrobek bude každý den pracovat po maximální dobu sečení. Další informace jsou uvedeny v části *Nastavení výrobku pro provoz na hlavní ploše a vytvoření denního plánu na straně 25*.



Funkce *CorridorCut* je vhodná pro sečení v úzkých průchodech o šířce 60 cm až 1.5 m. Výrobek se pohybuje podle vzorce tak, aby pokryl šířku průchodu. Výrobek spustí funkci *CorridorCut* v nastavené vzdálenosti od nabíjecí stanice. Když výrobek dosáhne konce úzkého průchodu, pokračuje a seče trávník jako obvykle.



**VAROVÁNÍ:** Nesečte trávník více, než je nutné, aby nedošlo k opotřebení výrobku a poškození trávníku.

**Povšimněte si:** Aby se zabránilo opotřebení trávy v úzkém průchodu, společnost GARDENA doporučuje nastavit nízké procento funkce *CorridorCut*.

### 4.2 Dynamické výchozí body

Výrobek má funkci *Dynamické výchozí body*, která pomáhá vybrat optimální provoz a pokrytí travnaté plochy. Tato funkce je povolena z výroby. Chcete-li pro trávník použít vlastní nastavení nebo použít funkci *CorridorCut*, zakažte *Dynamické výchozí body* a nastavte *výchozí body* ručně.

#### 4.2.1 Výchozí body a CorridorCut

Pokud pracovní oblast obsahuje odlehle části trávníku, které jsou propojeny úzkými průchody, funkce *Výchozí body* a *CorridorCut* vám pomohou docílit dobře posečeného trávníku ve všech částech zahrady. Funkce *Výchozí body* slouží k navádění výrobku do vzdálených částí pracovní oblasti. Funkce *CorridorCut* se používá při sečení v úzkých průchodech. Aby bylo možné používat tyto funkce, musí být nainstalován naváděcí vodič. Můžete nastavit maximálně 3 odlehle oblasti.

S funkcí *Výchozí body* výrobek nejprve sleduje naváděcí vodič, poté jej po určité vzdálenosti opustí a začne sekat trávník.

V továrním nastavení výrobek sleduje naváděcí vodič 20 % doby na vzdálenost 99 m nebo než dosáhne spojení s ohraničujícím vodičem. Po zbývající dobu výrobek začíná sekat ve výchozím bodě. V továrním nastavení je funkce *CorridorCut* deaktivována.

### 4.3 Funkce Jeď přes vodič

Přední strana výrobku vždy přejezdě přes ohraničující vodič o určenou vzdálenost. Poté výrobek zacouvá a změní směr. Tovární nastavení je 35 cm. Můžete vybrat vzdálenost 25-40 cm.

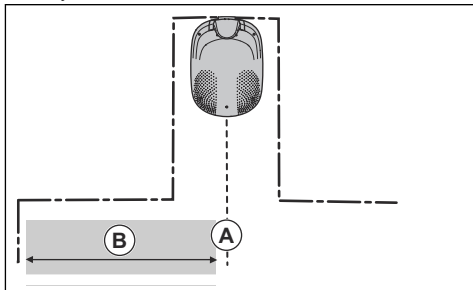
**Povšimněte si:** Pokud změníte vzdálenost pro možnost *Jeď přes vodič*, vzdálenost se změní podél ohraničujícího vodiče ve všech částech pracovní oblasti.

### 4.4 Nastavení výchozího bodu nabíjecí stanice

Výrobek začne pracovat ve výchozím bodě. Výchozí bod určuje, jak daleko musí výrobek vyjet podél

naváděcího vodiče z nabíjecí stanice. Výrobek sleduje naváděcí vodič z nabíjecí stanice do výchozího bodu. Tovární nastavení je 60 cm.

- Nastavte výchozí bod na krátkou vzdálenost od nabíjecí stanice, aby se na trávníku nevytvářely koleje.
- Když je nabíjecí stanice umístěna ve stíněném prostoru, nastavte výchozí bod (A) tak, aby minimální vzdálenost (B) k ohraničujícímu vodiči byla 60 cm.



## 4.5 SensorControl



Funkce *SensorControl* automaticky upravuje dobu sečení podle růstu trávy. Výrobek nemůže být v provozu déle, než je nastaveno v nastavení plánu. Pomocí funkce *SensorControl* můžete nastavit, jak často bude výrobek sekat trávu. K dispozici jsou 3 úrovně frekvence: *Nízká*, *Střední* a *Vysoká*. Čím vyšší je frekvence, tím citlivější je výrobek na růst trávy. To znamená, že pokud je rychlost růstu trávy vysoká, výrobek může pracovat déle.

**Povšimněte si:** Při použití funkce *SensorControl* doporučujeme umožnit funkci *SensorControl* maximální možnou provozní dobu. Neomezujte plán více, než je nutné. Zkontrolujte také, zda je žací kotouč čistý a zda jsou břity v dobrém stavu.

První provoz v daný den je nastaven v nastavení plánu. Výrobek vždy dokončí 1 cyklus sečení a potom funkce *SensorControl* zvolí, zda bude výrobek pokračovat v činnosti, či nikoli. V továrním nastavení je tato funkce deaktivována.

**Povšimněte si:** Funkce *SensorControl* se resetuje v případě, že výrobek nebude v provozu déle než 50 hodin, nebo po *resetování všech uživatelských nastavení*. Pokud *resetujete nastavení plánu*, funkce *SensorControl* se nezmění.

## 4.6 ECO mód

*ECO mód* deaktivuje signál v ohraničujícím vodiči, naváděcím vodiči a nabíjecí stanici, když je výrobek zaparkovaný nebo když se nabíjí. Pokud je signál smyčky zakázán, kontrolka LED nabíjecí stanice bliká zeleně.

**Povšimněte si:** *ECO mód* šetří energii a zabráňuje rušení s dalším vybavením, například se sluchadly nebo garážovými vraty.

**Povšimněte si:** Chcete-li výrobek spustit ručně v pracovní oblasti, musíte nejprve povolit signál smyčky.

### 4.6.1 Povolení signálu smyčky

1. Zapněte výrobek.
2. Umístěte výrobek do nabíjecí stanice.
3. Stiskněte tlačítko **STOP**.
4. Počkejte 2 sekundy a poté vyjměte výrobek z nabíjecí stanice.
5. Zkontrolujte, že kontrolka LED na nabíjecí stanici svítí zeleně.
6. Umístěte výrobek tam, kde chcete, aby začal sekat.

## 4.7 Trim-to-Edge

Funkce *Trim-to-Edge* umožňuje výrobku sekat v blízkosti okrajů trávníku. Můžete vybrat ze 2 nastavení výrobku:

- Při nastavení *Podél ohraničujícího vodiče* bude výrobek používat vzor sečení funkce *Trim-to-Edge* podél ohraničujícího vodiče.
- Při nastavení *Při kolizi* bude výrobek používat vzor sečení funkce *Trim-to-Edge* po nárazu do stromu nebo jiného předmětu.

## 4.8 Senzor mrazu

Tráva je velmi citlivá na opotřebení, pokud je zahrada pokryta námrazou. Je-li aktivován *Senzor mrazu*, výrobek nesmí sekat trávu, pokud je teplota nižší než 5 °C (41 °F). V továrním nastavení je tato funkce deaktivována.

**Povšimněte si:** Senzor mrazu se nachází uvnitř podvozku a na okolní teplotu může reagovat se zpožděním.

## 4.9 ZoneProtect

Pokud nainstalujete příslušenství GARDENA ZoneProtect, je potřeba aktivovat funkci GARDENA ZoneProtect, aby výrobek rozpoznal příslušenství GARDENA ZoneProtect.

## 4.10 Nový signál smyčky

Signál smyčky je náhodně vybírán, aby bylo zajištěno jedinečné spojení výrobku s nabíjecí stanicí. Ve výjimečných případech může být zapotřebí vygenerovat nový signál, např. když dvě sousední instalace mají velmi podobný signál. Než začnete vytvářet nový signál smyčky, umístíte výrobek do nabíjecí stanice.

## 4.11 PIN kód

Při prvním použití výrobku musíte zadat tovární PIN kód 1234. PIN kód můžete změnit v aplikaci. PIN kód musí mít 4 číslice. K nastavení nového PIN kódu můžete použít číslice 1–4.

## 4.12 Reset všech nastavení zákazníka

Tato funkce slouží k resetování všech uživatelských nastavení.

---

**Povšimněte si:** Pokud vyberete možnost *Reset všech nastavení zákazníka*, *PIN kód*, *Signál smyčky* a *Zprávy* se neresetují.

---

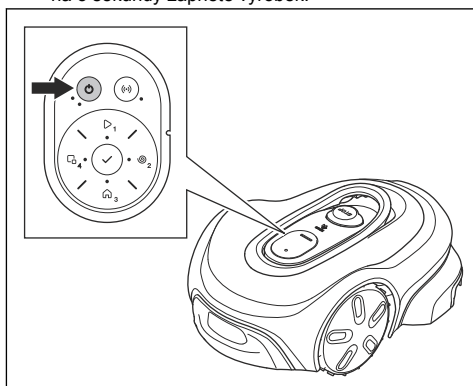
## 5 Provoz

### 5.1 Použití tlačítka ZAP/VYP



**VÝSTRAHA:** Než začnete s výrobkem pracovat, přečtěte si důkladně kapitolu o bezpečnosti.

- Stisknutím tlačítka **ZAP/VYP** na 3 sekundy zapnete výrobek. Zkontrolujte, zda se rozsvítí kontrolka LED.
- Výrobek je zapnutý a v úsporném režimu, pokud kontrolka LED bliká. Stisknutím tlačítka **ZAP/VYP** na 3 sekundy zapnete výrobek.



- Stisknutím tlačítka **ZAP/VYP** na 3 sekundy vypnete výrobek. Ujistěte se, že kontrolka LED zhasne.

**Povšimněte si:** Výrobek nelze vypnout, když je v nabíjecí stanici.

#### 5.1.1 Kontrolka

Kontrolky na klávesnici zobrazují provozní režimy výrobku, viz část *Stavová kontrolka LED na klávesnici na straně 9*.

### 5.2 Spuštění výrobku

1. Stiskněte tlačítko **ZAP/VYP** po dobu 3 sekund.
2. Pomocí tlačítek na klávesnici zadejte PIN kód a stiskněte tlačítko **OK**. Viz část *PIN kód na straně 24*.
3. Vyberte provozní režim. Viz část *Provozní režimy na straně 25*.

**Povšimněte si:** V prvních týdnech po instalaci může být vnímaná hladina zvuku při sečení trávy vyšší, než jste očekávali. Pokud bude výrobek pravidelně

sekat trávu, po určité době se vnímaná hladina hluku velmi sníží.

### 5.3 Provozní režimy

K dispozici jsou následující provozní režimy:

- *Hlavní plocha*
- *Přeskočit plán*
- *SpotCut*
- *Zaparkovat / plán*
- *Zaparkovat*
- *Vedlejší plocha*

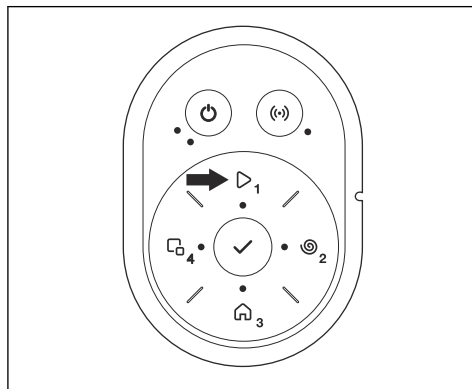
#### 5.3.1 Hlavní plocha

*Hlavní plocha* je standardní režim provozu, ve kterém výrobek automaticky seče a nabíjí se.

##### 5.3.1.1 Nastavení výrobku pro provoz na hlavní ploše

Nastavení lze vybrat na řídicím panelu v aplikaci nebo pomocí klávesnice na výrobku:

1. Stiskněte tlačítko **STOP**.
2. Stiskněte tlačítko **Start** na 1 sekundu.



3. Stiskněte tlačítko **OK**.

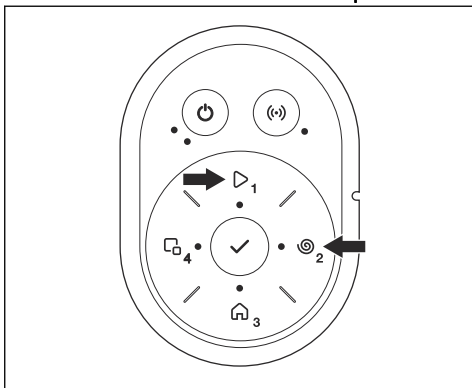
**Povšimněte si:** Pokud není nastaven žádný plán, nastaví se denní plán. Plán bude každý den zahájen v tomto aktuálním čase a výrobek bude každý den pracovat po maximální dobu sečení.

##### 5.3.1.2 Nastavení výrobku pro provoz na hlavní ploše a vytvoření denního plánu

Můžete nastavit plán, který každý den začíná v tomto aktuálním čase a výrobek každý den seče po maximální dobu sečení výrobku. Tuto funkci lze nastavit pomocí klávesnice na výrobku. Po tomto výběru budou aktuální nastavené plány odstraněny.



1. Stiskněte tlačítko **STOP**.
2. Stiskněte současně tlačítko **Start** a **SpotCut**.



3. Stiskněte tlačítko **OK**.

**Povšimněte si:** Tato funkce není k dispozici, pokud je výrobek připojen k bráně GARDENA smart Gateway.

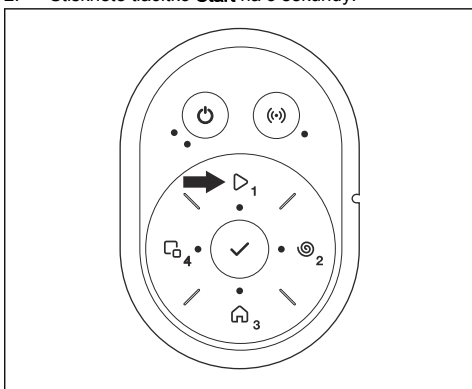
### 5.3.2 Přeskočit plán

Výběrem možnosti *Přeskočit plán* dočasně přeskočíte nastavení plánu. Můžete zvolit přeskočení nastavení plánu po dobu 3 hodin. Výrobek nelze nastavit tak, aby sekal déle, než je maximální doba sečení pro každý den.

#### 5.3.2.1 Přeskočení plánu

Nastavení lze vybrat na řídicím panelu v aplikaci nebo pomocí klávesnice na výrobku:

1. Stiskněte tlačítko **STOP**.
2. Stiskněte tlačítko **Start** na 3 sekundy.



3. Stiskněte tlačítko **OK**.

### 5.3.3 SpotCut

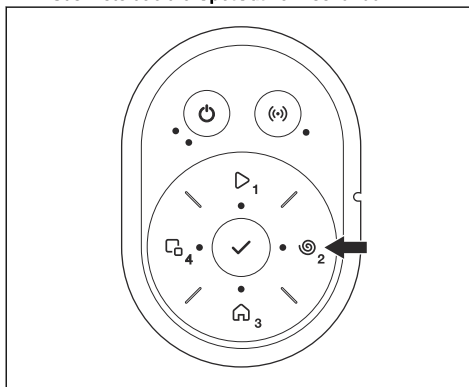
Použijte funkci *SpotCut*, pokud chcete rychle posekat oblast, ve které byla tráva posečena méně než v jiných částech zahrady. Výrobek je nutné ručně přemístit na vybranou plochu.

*SpotCut* znamená, že výrobek seče do spirály, aby posekal trávu v oblasti, ve které byl spuštěn. Jakmile je sečení dokončeno, výrobek se automaticky přepne zpět do režimu *Hlavní plocha* nebo *Vedlejší plocha*.

#### 5.3.3.1 Aktivace funkce SpotCut

Nastavení lze vybrat na řídicím panelu v aplikaci nebo pomocí klávesnice na výrobku:

1. Stiskněte tlačítko **STOP**.
2. Stiskněte tlačítko **SpotCut** na 1 sekundu.



3. Stiskněte tlačítko **OK**.

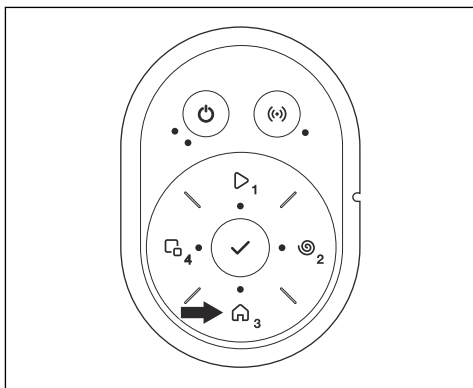
### 5.3.4 Parkování / plán

Provozní režim *Parkování / plán* znamená, že se výrobek vrátí zpět do nabíjecí stanice a zůstane tam do dalšího plánu. Pokud byl výrobek v provozu maximální dobu sečení pro daný den, začne znovu pracovat následující den. Další informace jsou uvedeny v části *Nastavení plánu na strani 22*.

#### 5.3.4.1 Zaparkování výrobku a opětovné zahájení provozu pomocí dalšího plánu

Nastavení lze vybrat na řídicím panelu v aplikaci nebo pomocí klávesnice na výrobku:

1. Stiskněte tlačítko **STOP**.
2. Stiskněte tlačítko **Parkování** po dobu 1 sekundy.



3. Stiskněte tlačítko **OK**.

**Povšimněte si:** Chcete-li změnit provozní režim výrobku, stiskněte tlačítko **STOP** a výrobek bude v klidovém režimu, ve kterém můžete nastavit provozní režim.

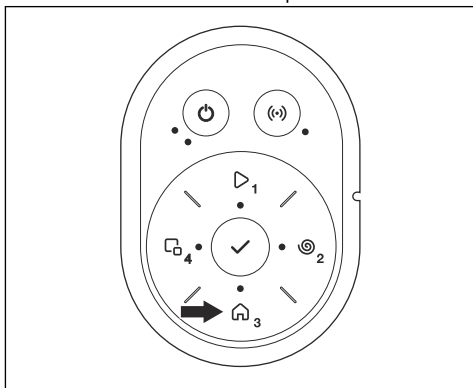
### 5.3.5 Parkování

Provozní režim *Parkování* znamená, že se výrobek vrátí do nabíjecí stanice a zůstane tam, dokud nebude zvolen jiný provozní režim.

#### 5.3.5.1 Zaparkování výrobku

Nastavení lze vybrat na řídicím panelu v aplikaci nebo pomocí klávesnice na výrobku:

1. Stiskněte tlačítko **STOP**.
2. Stiskněte tlačítko **Parkování** po dobu 3 sekund.



3. Stiskněte tlačítko **OK**.

**Povšimněte si:** Chcete-li změnit provozní režim výrobku, stiskněte tlačítko **STOP** a výrobek bude

v klidovém režimu, ve kterém můžete nastavit provozní režim.

### 5.3.6 Vedlejší plocha

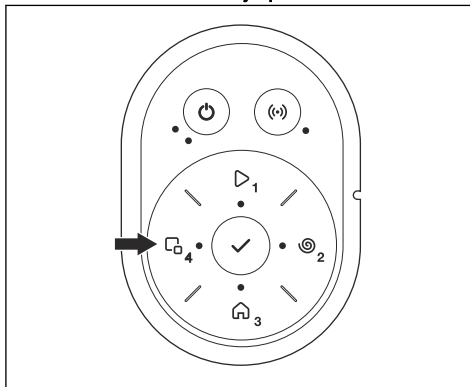
Pro sečení na vedlejší ploše musí být zvolen režim *Vedlejší plocha*. V tomto režimu musí uživatel ručně přemístit výrobek mezi hlavní a vedlejší plochou. Výrobek seče, dokud se nevybité baterie. Když je baterie vybitá, umístěte výrobek do nabíjecí stanice, aby se nabíla. Když je baterie nabitá, výrobek vyjede z nabíjecí stanice a zastaví se. Výrobek je nyní připraven ke spuštění, ale nejprve potřebuje potvrzení od obsluhy.

**Povšimněte si:** Pokud chcete po nabití baterie posekat hlavní plochu, umístěte výrobek do nabíjecí stanice a změňte provozní režim na možnost *Hlavní plocha* v aplikaci nebo pomocí klávesnice na výrobku.

#### 5.3.6.1 Nastavení výrobku pro provoz na vedlejší ploše

Nastavení lze vybrat na řídicím panelu v aplikaci nebo pomocí klávesnice na výrobku:

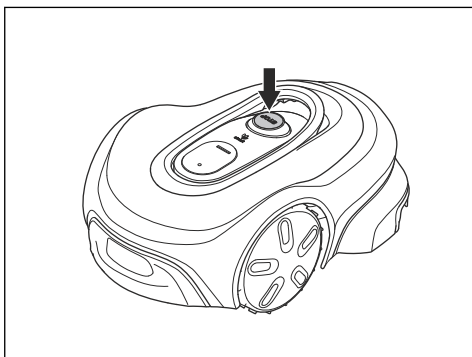
1. Stiskněte tlačítko **STOP**.
2. Stiskněte tlačítko **Vedlejší plocha** na 1 sekundu.



3. Stiskněte tlačítko **OK**.

### 5.4 Zastavení výrobku

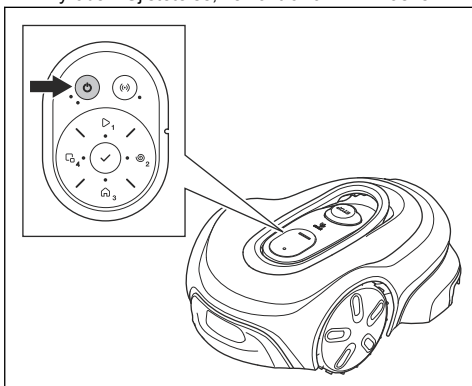
1. Stiskněte tlačítko **STOP** na horní straně výrobku.



**Povšimněte si:** Po stisknutí tlačítka **STOP** bude výrobek v klidovém režimu. Výrobek se zastaví a motor žacího systému se zastaví.

## 5.5 Vypnutí výrobku

1. Stiskněte tlačítko **STOP**.
2. Stisknutím tlačítka **ZAP/VYP** na 3 sekundy vypněte výrobek. Ujistěte se, že kontrolka LED zhasne.



**Povšimněte si:** Výrobek nelze vypnout, když je v nabíjecí stanici.

## 5.6 Nabítí baterie



**VÝSTRAHA:** Výrobek nabíjejte pouze pomocí nabíjecí stanice, která je určena pro příslušný model. Nesprávné použití může vést k úrazu elektrickým proudem, přehřátí nebo úniku leptavých látek z baterie.

V případě úniku elektrolytu jej opláchněte vodou a v případě zasažení očí vyhledejte lékařskou pomoc atd.

Pokud je výrobek nový, nebo byl z nějakého jiného důvodu dlouho uskladněn, baterie může být vybitá a před spuštěním je potřeba ji nabít. V režimu *Hlavní plocha* výrobek automaticky střídá sečení a nabíjení.

1. Spust'te výrobek stisknutím tlačítka **ZAP/VYP**.
2. Umístěte výrobek co nejdále do nabíjecí stanice. Zkontrolujte, zda je výrobek připojen k nabíjecí stanici. Podívejte se na část věnovanou kontaktním a nabíjecím proužkům v kapitole *Popis výrobku na straní 7*

## 5.7 Nastavení výšky sečení



**VAROVÁNÍ:** Během prvních týdnů po nové instalaci nastavte výšku sečení na 4, aby nedošlo k poškození vodiče smyčky. Výšku sečení pak můžete každý týden snížit.

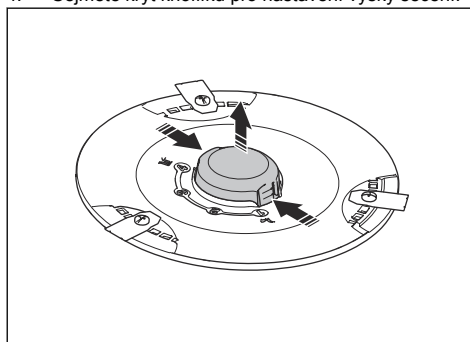
Můžete si vybrat ze 4 různých výšek sečení. Žací kotouč má značky pro každý krok. Krok 1 je nejnižší výška a krok 4 je nejvyšší výška. Tovární nastavení je 4. U modelu SILENO max můžete nastavit výšku sečení na obou kotoučích.

### 5.7.1 Nastavení výšky sečení

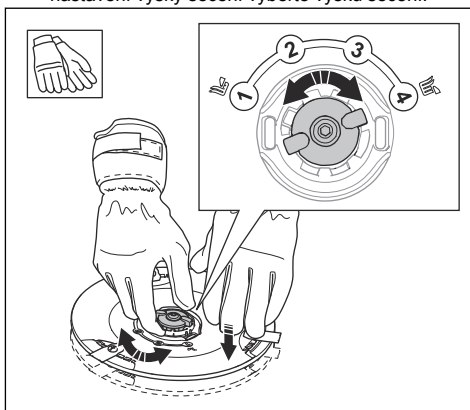


**VÝSTRAHA:** Používejte ochranné rukavice.

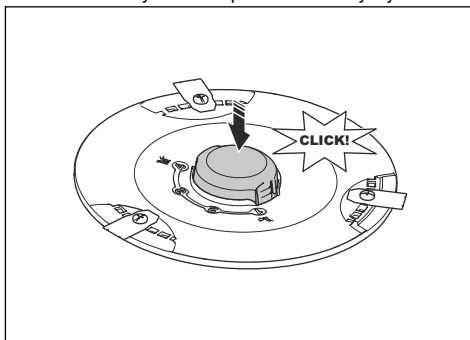
1. Stiskněte tlačítko **STOP**.
2. Stisknutím tlačítka **ZAP/VYP** na 3 sekundy vypněte výrobek. Ujistěte se, že kontrolka LED nesvítí.
3. Položte výrobek žacím kotoučem nahoru na měkký a čistý povrch.
4. Sejměte kryt knoflíku pro nastavení výšky sečení.



5. Zatlačte žací kotouč dolů a otáčením knoflíku pro nastavení výšky sečení vyberte výšku sečení.



6. Uvolněte žací kotouč.  
7. Nasaďte kryt knoflíku pro nastavení výšky sečení.



## 6 Údržba

### 6.1 Úvod – údržba



**VÝSTRAHA:** Před prováděním údržby výrobek výrobek vypněte.



**VÝSTRAHA:** Používejte ochranné rukavice.

Pokud chcete zajistit lepší provozní výsledky a delší životnost, výrobek pravidelně čistěte a měňte opotřebované díly.

Když je výrobek nový, kontrolujte žací kotouče a břity každý týden. Pokud je opotřebení nízké, můžete prodloužit interval pro příští kontrolu žacích kotoučů a břitů. V případě velkého opotřebení kotouče a břity pravidelně kontrolujte.

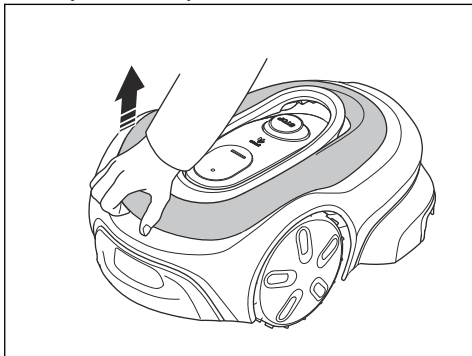
Je důležité, aby se žací kotouč snadno otáčel a aby nebyly poškozené hrany břitů. Obvyklá životnost břitů je 4 až 7 týdnů. Následující podmínky mohou prodloužit nebo zkrátit životnost břitů:

- Doba provozu a rozměry pracovní oblasti.
- Délka a tloušťka stébel trávy.
- Hlinitá nebo písčité půda a použití hnojiv.
- Objekty, jako jsou šišky, nářadí, kameny a kořeny v pracovní oblasti.

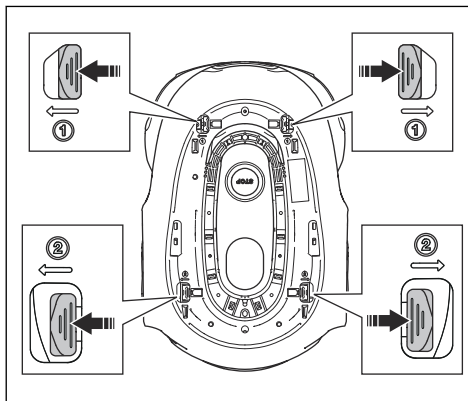
**Povšimněte si:** S tupými břity může být výsledek sečení neuspokojivý. Viz část *Výměna břitů na strani 31* s postupem výměny břitů.

### 6.2 Demontáž těla výrobku

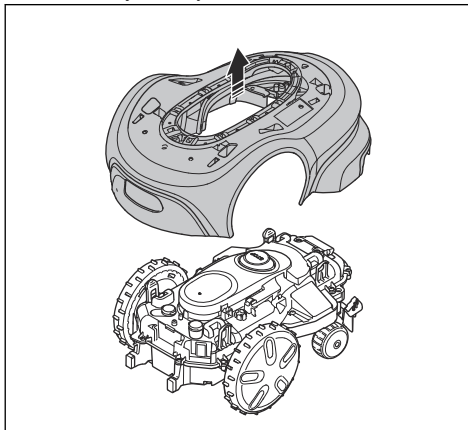
1. Sejměte horní kryt.



2. Zatlačte na svorky na zadní straně těla výrobku.



3. Zatlačte na svorky na přední straně těla výrobku.
4. Odmontujte tělo výrobku z šasi.



### 6.3 Čištění výrobku



**VAROVÁNÍ:** K čištění výrobku nepoužívejte vysokotlaký čistič. K čištění nepoužívejte rozpouštědla.

Společnost GARDENA doporučuje používat speciální soupravu pro čištění a provádění údržby. Další informace získáte v servisu GARDENA.

#### 6.3.1 Čištění výrobku

1. Demontujte tělo výrobku. Další informace jsou uvedeny v části *Demontáž těla výrobku na strani 30*.



**VAROVÁNÍ:** Při čištění výrobku z něj nedemontujte žádné další díly.

2. Vyčistěte tělo výrobku a šasi kartáčem a tekoucí vodou.
3. Nainstalujte tělo výrobku a horní kryt.

### 6.3.2 Čištění podvozku a žacího kotouče

Jednou týdně zkontrolujte žací kotouče a břity.

1. Stiskněte tlačítko **STOP**.
2. Stisknutím tlačítka **ZAP/VYP** po dobu 3 sekund vypněte výrobek. Ujistěte se, že kontrolka LED na klávesnici zhasne.
3. Postavte výrobek na bok.
4. Zkontrolujte, zda nejsou břity poškozené a zda se mohou břitů a žací kotouče volně otáčet.
5. Očistěte žací kotouče a podvozek kartáčem a tekoucí vodou.

### 6.3.3 Čištění kol

Pokud jsou kola zablokována trávou, výrobek na svazích nepodává uspokojivý výkon.

- K čištění kol použijte měkký kartáč.

### 6.3.4 Čištění těla výrobku

- Tělo výrobku čistěte navlhčeným hadříkem a jemným mýdlovým roztokem.

### 6.3.5 Čištění nabíjecích a kontaktních proužků

1. K čištění nabíjecích a kontaktních proužků použijte jemný brusný papír.
2. Namažte nabíjecí a kontaktní proužky olejem nebo mazivem.

### 6.3.6 Čištění nabíjecí stanice



**VÝSTRAHA:** Před prováděním údržby nebo čištěním nabíjecí stanice či zdroje napájení odpojte zdroj napájení ze zásuvky.



**VAROVÁNÍ:** K čištění nabíjecí stanice nepoužívejte vysokotlaký čistič ani tekoucí vodu.

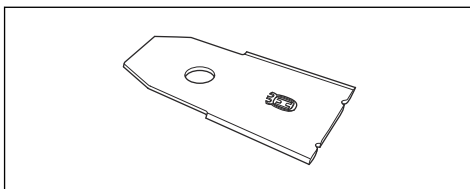
**Povšimněte si:** Výrobek nemůže vjet do nabíjecí stanice, pokud jsou uvnitř předměty. Čistěte pravidelně nabíjecí stanici.

- Očistěte nabíjecí stanici od trávy, větviček a dalších předmětů.

## 6.4 Výměna břitů



**VÝSTRAHA:** Společnost GARDENA může zaručit bezpečnost pouze při použití originálních břitů GARDENA s vyraženým logem H s korunkou.

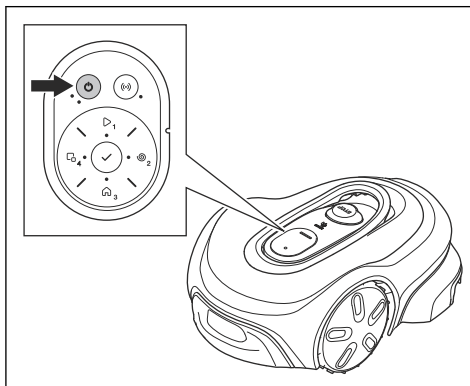


**VÝSTRAHA:** Při výměně břitů je nutné vyměnit šrouby. Použité šrouby se mohou rychle opotřebovat a způsobit uvolnění břítu, což může vést k vážnému zranění.

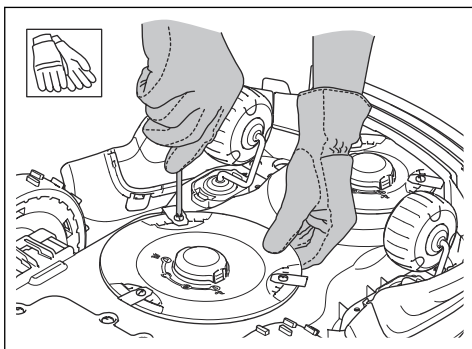
Opotřeбенé nebo poškozené břity vyměňte, aby byl zajištěn bezpečný provoz. Břity pravidelně vyměňujte, aby byly výsledky sečení uspokojivé a spotřeba energie nízká. Při výměně je nutno vyměnit všechny 3 břity a všechny šrouby najednou, aby byl žací systém vyvážený.

### 6.4.1 Výměna nožů

1. Stiskněte tlačítko **STOP**.
2. Stisknutím tlačítka **ZAP/VYP** po 3 sekundy vypněte výrobek. Ujistěte se, že kontrolka LED na klávesnici zhasne.



3. Položte výrobek žacím kotoučem nahoru na měkký a čistý povrch.
4. Vyšroubujte 3 šrouby a břity z každého žacího kotouče.



5. Namontujte nové břity a šrouby.
6. Zkontrolujte, zda se břity mohou volně otáčet.

## 6.5 Aktualizace firmwaru

Společnost GARDENA doporučuje aktualizovat firmwaru pomocí aplikací. Společnost GARDENA pravidelně aktualizuje firmwaru pro výrobek. Firmwaru výrobku můžete aktualizovat 3 různými způsoby:

- Pomocí aplikace GARDENA smart system a brány GARDENA smart Gateway.
- Pomocí aplikace GARDENA Bluetooth®, připojení Wi-Fi a bezdrátové aktualizace firmwaru (FOTA).
- Připojením výrobku k počítači pomocí kabelu.

### 6.5.1 Aktualizace firmwaru pomocí aplikace GARDENA smart system

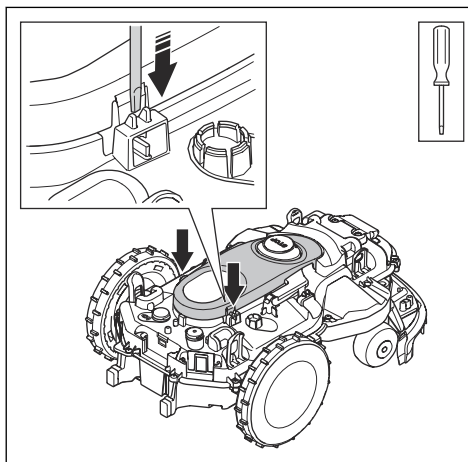
Je-li k dispozici nový firmwaru, zobrazí se v aplikaci oznámení, ve kterém můžete vybrat, zda chcete nový firmwaru nainstalovat.

### 6.5.2 Aktualizace firmwaru pomocí aplikace GARDENA Bluetooth®

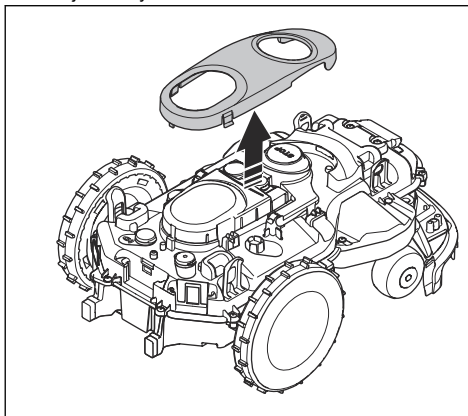
Výrobek disponuje funkcí automatického stažení nového firmwaru. Výrobek stáhne nový firmwaru pomocí bezdrátové aktualizace firmwaru (FOTA), když je zaparkován v nabíjecí stanici a má pokrytí Wi-Fi. Je-li k dispozici nový firmwaru, zobrazí se v aplikaci oznámení, ve kterém můžete vybrat, zda chcete nový firmwaru nainstalovat. Postupujte podle pokynů v aplikaci GARDENA Bluetooth® ohledně připojení výrobku k Wi-Fi.

### 6.5.3 Aktualizace firmwaru pomocí kabelu

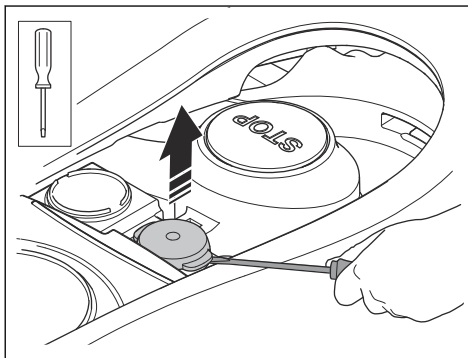
1. Demontujte tělo výrobku. Další informace jsou uvedeny v části *Demontáž těla výrobku na strani 30*.
2. Zatláče na svorky na krytu rozhraní HMI plochým šroubovákem.



3. Sejměte kryt rozhraní HMI.



4. Odmontujte kryt portu USB pomocí plochého šroubováku.



5. Připojte kabel USB-C k výrobku a počítači.



6. Přejděte na adresu [www.gardena.com](http://www.gardena.com). Stáhněte nástroj pro aktualizaci firmwaru a postupujte podle pokynů.
7. Odpojte kabel.
8. Nasadte krytku a ujistěte se, že zcela těsní.



**VAROVÁNÍ:** Ujistěte se, že krytka těsní, aby nedocházelo k pronikání vlhkosti.

9. Nainstalujte tělo výrobku a horní kryt.

### 6.5.4 Aktualizace aplikací

Aplikace jsou pravidelně aktualizovány. Aktualizujte aplikaci v obchodě App Store nebo Google Play, abyste měli nejnovější verzi.

## 6.6 Baterie



**VAROVÁNÍ:** Před uskladněním výrobku nabijte baterii. Pokud není baterie plně nabitá, může dojít k poškození baterie.

Pokud se doba provozu výrobku mezi nabíjenými zkrátí oproti obvyklému stavu, znamená to, že je baterie na konci své životnosti. Chcete-li prodloužit provozní dobu, vyměňte baterii.

**Povšimněte si:** Životnost baterie souvisí s délkou sezóny a s tím, kolik hodin denně se výrobek používá. V případě dlouhé sezóny nebo velkého počtu hodin provozu denně je potřeba měnit baterii častěji.

### 6.6.1 Demontáž a montáž baterie



**VÝSTRAHA:** Používejte ochranné rukavice.

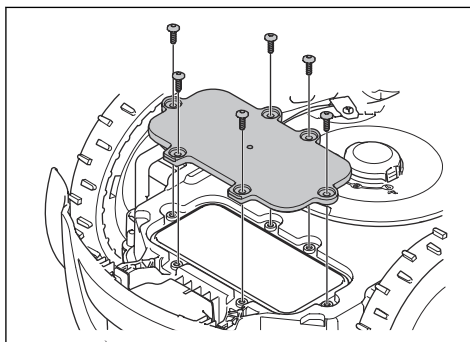


**VAROVÁNÍ:** Nedotýkejte se řídicích desek.

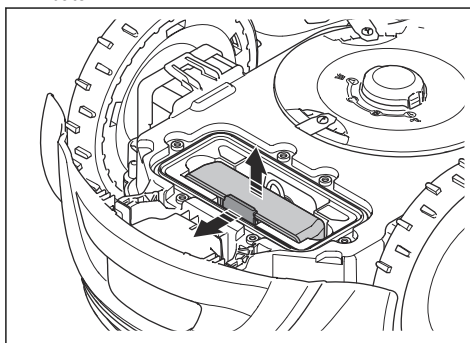


**VAROVÁNÍ:** Pokud je pouzdro baterie poškozené, neinstalujte baterii ani ji nepoužívejte. Další informace jsou uvedeny v části *Likvidace na straně 45*.

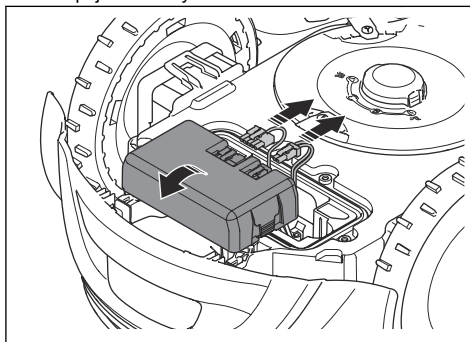
1. Stisknutím tlačítka **ZAP/VYP** na 3 sekundy vypnete výrobek. Ujistěte se, že kontrolka LED nesvítil.
2. Položte výrobek žacím kotoučem nahoru na měkký a čistý povrch.
3. Vyšroubujte 6 šroubů na krytu baterie pomocí šroubováku Torx 20 a sundejte kryt baterie.



4. Zatláče na svorky, které drží baterii, a zvedněte baterii.



5. Odpojte 2 kabely od baterie.



6. Vyměňte baterii.
7. Instalaci baterie proveďte v opačném pořadí.

## 6.7 Zimní servis

Před zimním uskladněním nechte provést servis výrobku v servisu GARDENA. Pravidelný zimní servis udržuje výrobek v dobrém stavu a zajistí co nejlepší podmínky pro novou sezónu, během níž bude výrobek nepřetržitě používán.

Servis obvykle zahrnuje následující činnosti:

- Důkladné očištění těla, šasi, žacího kotouče a všech dalších pohyblivých částí.
- Vyzkoušení funkce a součástí výrobku.
- Kontrola a případně výměna opotřebovaných součástí, např. břitů a ložisek.
- Vyzkoušení kapacity baterie výrobku a případné doporučení výměny.
- Je-li k dispozici nový firmware, výrobek se aktualizuje.

## 7 Odstraňování problémů

### 7.1 Zprávy

V aplikaci se mohou zobrazit zprávy uvedené v následující tabulce. Pokud se stejná zpráva zobrazuje často, obraťte se na servis GARDENA.

Zpráva	Příčina	Akce
<i>Levý/Pravý motor kola za- blokováný</i>	Na hnacím kole je tráva nebo nečistota.	Odstraňte trávu nebo jiné předměty.
<i>Zablokovaný žací systém</i>	Žací kotouč je obalený trávou nebo jinými předměty.	Odstraňte trávu nebo jiné předměty.
	Žací kotouč je ve vodě.	Přesuňte výrobek a zabraňte hromadění vody v pracovní oblasti.
	Tráva je příliš vysoká.	Před instalací výrobku posečte trávu. Zajistěte, aby byla tráva vysoká maximálně 4 cm.
<i>Uvázla</i>	Výrobek se nachází za několika překážkami na malém prostoru.	Odstraňte překážky nebo umístěte ohraničující vodič kolem překážky a vytvořte ostrůvek. Další informace jsou uvedeny v části <i>Vytvoření ostrůvku na strani 15</i> .
<i>Mimo pracovní oblast</i>	Část ohraničujícího vodiče je položena přes druhou část ohraničujícího vodiče do nabíjecí stanice.	Zkontrolujte, zda je ohraničující vodič správně připojen.
	Ohraničující vodič je příliš blízko k okraji pracovní oblasti.	Zkontrolujte, zda je ohraničující vodič správně nainstalován. Další informace jsou uvedeny v části <i>Bezpečnostní pokyny pro údržbu na strani 4</i> .
	Pracovní oblast má u ohraničující smyčky velký sklon.	
	Ohraničující vodič je položen kolem ostrůvku nesprávným směrem.	
	Rušení ohraničujícího vodiče od blízkých kovových objektů, jako jsou ploty, ocelové výztuhy nebo kabely v zemi.	Přemístěte ohraničující vodič.
	Výrobek nemůže najít správný signál smyčky z důvodu rušení od signálu smyčky jiného výrobku, který se nachází poblíž.	Umístěte výrobek do nabíjecí stanice a vygenerujte nový signál smyčky.

Zpráva	Příčina	Akce
<i>Vybitá baterie</i>	Výrobek nemůže najít nabíjecí stanici.	Změňte polohu naváděcího vodiče. Další informace jsou uvedeny v části <i>Instalace naváděcího vodiče na strani 19</i> .
	Baterie je na konci své životnosti.	Vyměňte baterii. Další informace jsou uvedeny v části <i>Baterie na strani 33</i> .
	Anténa nabíjecí stanice je poškozená.	Zkontrolujte, zda kontrolka nabíjecí stanice bliká červeně. Další informace jsou uvedeny v části <i>Kontrolka nabíjecí stanice na strani 40</i> .
	Nabíjecí proužky na výrobku nebo kontaktní proužky na nabíjecí stanici jsou poškozené v důsledku koroze.	Očistěte nabíjecí a kontaktní proužky. Další informace jsou uvedeny v části <i>Čištění nabíjecích a kontaktních proužků na strani 31</i> . Pokud problém přetrvává, kontaktujte servis GARDENA.
<i>Prokluzování</i>	Výrobek se zachytil o nějakou překážku a prokluzuje.	Uvolněte výrobek a odstraňte příčinu problému. Je-li to způsobeno mokrou trávou, počkejte s použitím výrobku, dokud tráva nevyschne.
	Pracovní oblast zahrnuje strmý svah.	Strmé svahy je nutné izolovat. Další informace jsou uvedeny v části <i>Kontrola umístění ohraničujícího vodiče na strani 13</i> .
	Naváděcí vodič není na svahu položen šikmo.	Zajistěte, aby byl naváděcí vodič umístěn šikmo přes svah. Další informace jsou uvedeny v části <i>Kontrola umístění naváděcího vodiče na strani 16</i> .
<i>Levý/pravý motor kola přetížený</i>	Na hnacím kole je tráva nebo nečistota.	Odstraňte trávu nebo předměty z hnacího kola.
<i>Kolize / Problém s kolizním senzorem</i>	Přední kola na výrobku jsou zablokována.	Uvolněte výrobek a odstraňte příčinu problému. Pokud problém přetrvává, kontaktujte servis GARDENA.
<i>Zablokováná nabíjecí stanice</i>	Kontakt mezi nabíjecími proužky na výrobku a kontaktními proužky na nabíjecí stanici není dobrý. Výrobek se několikrát pokusil nabít.	Umístěte výrobek do nabíjecí stanice a zkontrolujte, zda jsou nabíjecí a kontaktní proužky v kontaktu.
	Předmět brání vjezdu výrobku do nabíjecí stanice.	Odstraňte překážku.
	Nabíjecí stanice je nakloněná nebo prohnutá.	Umístěte základní desku na vodorovný povrch.
	Naváděcí vodič není správně nainstalován.	Instalujte správně naváděcí vodič. Další informace jsou uvedeny v části <i>Instalace naváděcího vodiče na strani 19</i> .
<i>Zaklíněna v nabíjecí stanici</i>	Nějaký předmět brání výjezdu výrobku z nabíjecí stanice.	Odstraňte překážku.
<i>Převrácená</i>	Výrobek je v nesprávné poloze, je příliš nakloněn nebo vzhůru nohama.	Uveďte výrobek do správné polohy.

<b>Zpráva</b>	<b>Příčina</b>	<b>Akce</b>
<i>Zvednuta</i>	Senzor zvednutí byl aktivován z důvodu zvednutí výrobku.	Zkontrolujte, zda se tělo výrobku může volně pohybovat vůči podvozku. Odstraňte nebo vytvořte ostrůvek kolem předmětů, které mohou způsobit jeho zvednutí. Pokud problém přetrvává, kontaktujte servis GARDENA.
<i>Problém s hnacím kolem, pravé/levé</i>	Na hnacím kole je tráva nebo nečistota.	Očistěte kola a prostor kolem kol.
<i>Potíže s elektronikou</i>	Dočasný problém s elektronikou nebo firmwarem výrobku.	Restartujte výrobek. Pokud problém přetrvává, kontaktujte servis GARDENA.
<i>Chyba senzoru smyčky, vpředu/vzadu</i>		
<i>Problém se senzorem náklonu</i>		
<i>Dočasný problém</i>		
<i>Neplatná kombinace dílčích zařízení</i>		
<i>Dočasný problém s baterií</i>		
<i>Nefunguje bezpečnostní funkce</i>		
<i>Problém s tlačítkem STOP</i>		
<i>Neplatná konfigurace systému</i>		
<i>Problém se senzorem zvednutí</i>		
<i>Problém se systémem nabíjení</i>	Na nabíjecích a kontaktních prouzcích je koroze nebo nečistota.	Restartujte výrobek. Očistěte nabíjecí proužky na výrobku a kontaktní proužky na nabíjecí stanici.
	Dočasný problém s elektronikou nebo firmwarem výrobku.	Restartujte výrobek. Pokud potíže přetrvávají, obraťte se na autorizovaný servis.
<i>Problém s baterií</i>	Dočasný problém s baterií nebo firmwarem výrobku.	Restartujte výrobek. Pokud problém přetrvává, kontaktujte servis GARDENA.
	Nesprávný typ baterie.	Použijte originální baterie doporučené výrobcem.
<i>Teplota baterie je mimo limity</i>	Teplota baterie je pro zahájení provozu příliš vysoká nebo příliš nízká.	Teplota baterie není v provozních limitech a nabíjení/sečení se zastavilo. Nabíjení/sečení se spustí, jakmile se teplota vrátí do rozsahu limitů.
<i>Příliš vysoký nabíjecí proud</i>	Nesprávný nebo poškozený zdroj napájení.	Restartujte výrobek. Pokud problém přetrvává, kontaktujte servis GARDENA.

Zpráva	Příčina	Akce
<i>Žádný signál smyčky</i>	Zdroj napájení nebo nízkonapětový kabel nejsou připojené.	Pokud kontrolka LED na nabíjecí stanici nesvítí, znamená to, že není k dispozici napájení. Zkontrolujte připojení k elektrické zásuvce a proudový chránič. Zkontrolujte, zda je k nabíjecí stanici připojen nízkonapětový kabel.
	Zdroj napájení nebo nízkonapětový kabel jsou poškozené nebo nejsou připojené.	Vyměňte zdroj napájení nebo nízkonapětový kabel.
	Ohraničující vodič není připojen k nabíjecí stanici.	Připojte ohraničující vodič k nabíjecí stanici. V případě poškození vyměňte konektory. Další informace jsou uvedeny v části <i>Instalace ohraničujícího vodiče na strani 19</i> .
	Ohraničující vodič je poškozený.	Zkontrolujte stavovou kontrolku LED na nabíjecí stanici. Pokud zjistíte poškození ohraničujícího vodiče, nahraďte poškozený úsek novým ohraničujícím vodičem.
	Výrobek se pokusil spustit, ale není v nabíjecí stanici a je aktivován <i>ECO mód</i> .	Umístěte výrobek do nabíjecí stanice a spusťte výrobek.
	Část ohraničujícího vodiče je umístěna přes druhou část ohraničujícího vodiče k ostrůvku a od ostrůvku.	Umístěte ohraničující vodič ve správném směru kolem ostrůvku. Další informace jsou uvedeny v části <i>Instalace ohraničujícího vodiče na strani 19</i> .
	Problém s párováním mezi výrobkem a nabíjecí stanici.	Umístěte výrobek do nabíjecí stanice a vytvořte nový signál smyčky. Další informace jsou uvedeny v části <i>Nový signál smyčky na strani 24</i> .
	Rušení od blízkých kovových objektů, jako jsou ploty, ocelové výtuhy nebo kabely v zemi.	Přemístěte ohraničující vodič nebo v pracovní oblasti vytvořte ostrůvky, aby se zvýšila síla signálu.
	Výrobek je příliš daleko od ohraničujícího vodiče.	Instalujte ohraničující vodič tak, aby všechny části pracovní oblasti byly maximálně 15 m od ohraničujícího vodiče.
<i>Sekačka nakloněna</i>	Výrobek je nakloněn o více než maximální úhel.	Přemístěte výrobek na vodorovnou plochu.
<i>Naváděcí nenalezen</i>	Naváděcí vodič není připojen k nabíjecí stanici.	Připojte naváděcí vodič k nabíjecí stanici. Další informace jsou uvedeny v části <i>Instalace naváděcího vodiče na strani 19</i> .
	Poškození naváděcího vodiče.	Nahraďte poškozenou část novým naváděcím vodičem.
	Naváděcí vodič není spojen s ohraničující smyčkou.	Připojte správně naváděcí vodič k ohraničující smyčce. Další informace jsou uvedeny v části <i>Instalace naváděcího vodiče na strani 19</i> .
<i>Připojení NEBYLO změněno</i>	Signál smyčky nebyl změněn z důvodu chyby.	Několikrát použijte funkci <i>Nový signál smyčky</i> . Další informace jsou uvedeny v části <i>Nový signál smyčky na strani 24</i> . Pokud problém přetrvává, kontaktujte servis GARDE-NA.

Zpráva	Příčina	Akce
<i>Příliš velký sklon</i>	Výrobek se zastavil, protože svah je příliš prudký.	Změňte instalaci ohraničujícího vodiče tak, aby tato strmá část pracovní oblasti nebyla zahrnuta. Další informace jsou uvedeny v části <i>Instalace ohraničujícího vodiče na straní 19</i> .
<i>Nevyvážený žací systém</i>	Výrobek detekoval vibrace v žacím kotouči.	Zkontrolujte, zda břity a šrouby nejsou poškozené nebo opotřebené. Ověřte, že jsou všechny břity správně nainstalované a že je na každé pozici žacího kotouče upevněn jen jeden břit.
<i>Nabíjecí stanice není napájena</i>	Zdroj napájení je nesprávný nebo poškozený.	Zkontrolujte zdroj napájení. V případě potřeby vyměňte zdroj napájení.
	Porucha napájení.	Zjistěte a odstraňte příčinu výpadku napájení.
	Výrobek se nemůže nabíjet, protože mezi kontaktními a nabíjecími proužky není kontakt.	Zkontrolujte, zda je kontakt mezi nabíjecími a kontaktními proužky. Očistěte nabíjecí a kontaktní proužky.
<i>Cíl mimo dosah</i>	Výrobek se nemůže dostat do cíle, protože v pracovní oblasti není žádný naváděcí nebo ohraničující vodič.	Upravte v aplikaci pracovní oblast nebo vytvořte novou instalaci a zahrňte do ní naváděcí nebo ohraničující vodič.
	Výrobek se nemůže dostat do cíle, protože cestu do pracovní oblasti blokuje zakázaná zóna.	Upravte nebo odstraňte zakázanou zónu nebo vytvořte novou instalaci pracovní oblasti.
<i>Cíl blokován</i>	Cestu do cíle blokuje překážka.	Odstraňte překážku, která blokuje cestu do cíle.
<i>Je nutné vyměnit baterii</i>	Baterie je ve špatném stavu.	Vyměňte baterii. Obrat'te se na autorizovaný servis.
<i>Baterie se blíží ke konci své životnosti</i>	Baterie je ve velmi špatném stavu.	Vyměňte baterii. Obrat'te se na autorizovaný servis.
<i>Neplatná konfigurace firmwaru</i>	Firmware ve výrobku je neplatný.	Umístěte výrobek do nabíjecí stanice a aktualizujte firmware pomocí funkce FOTA. Pokud potíže přetrvávají, obraťte se na autorizovaný servis.
<i>Problém generátoru zóny</i>	Baterie příslušenství ZoneProtect je téměř vybitá. Příslušenství ZoneProtect s vybitou baterií nefunguje. Pokud výrobek spustíte, aniž byste příslušenství ZoneProtect nabili, mohl by sekát i v zakázaných zónách.	Před spuštěním výrobku jej zaparkujte a nabijte příslušenství ZoneProtect.
	Teplota příslušenství ZoneProtect je vyšší, než je maximální mez, při které je nastaveno vypnutí.	Umístěte výrobek do oblasti, kde bude chráněn před sluncem. Před spuštěním výrobku nechte příslušenství ZoneProtect vychladnout.
<i>Zablokovaný kotouč na vyžínání okrajů</i>	Systém na vyžínání okrajů je zablokovaný trávou nebo jinými předměty.	Zkontrolujte systém na vyžínání okrajů a odstraňte trávou nebo cizí předměty.

Zpráva	Příčina	Akce
<i>Nevyvážený kotouč na vyžínání okrajů</i>	Výrobek detekoval vibrace v kotouči na vyžínání okrajů.	Zkontrolujte, zda břity a šrouby nejsou poškozené nebo opotřebené. Ověřte, že jsou všechny břity správně nainstalované a že je na každé pozici žacího kotouče upevněn jen jeden břit.

## 7.2 Kontrolka nabíjecí stanice

Pokud je instalace správná, kontrolka na nabíjecí stanici musí svítit nebo blikat zeleně. V opačném případě postupujte podle pokynů v níže uvedené tabulce odstraňování problémů.

Další informace získáte v servisu GARDENA.

Kontrolka	Příčina	Akce
Svítil zeleně	Kvalitní signály.	Běžný provoz výrobku.
Bliká zeleně	Signály jsou kvalitní a je povolen <i>ECO mód</i> .	Běžný provoz výrobku. Další informace jsou uvedeny v části <i>ECO mód na straní 23</i> .
Bliká modře	Ohraničující vodič není připojen k nabíjecí stanici.	Zkontrolujte, zda je ohraničující vodič správně instalovaný do nabíjecí stanice. Další informace jsou uvedeny v části <i>Instalace ohraničujícího vodiče na straní 19</i> .
	Poškození ohraničujícího vodiče.	Najděte místo poškození vodiče. Nahrďte poškozenou část novým ohraničujícím vodičem.
Bliká červeně	Rušení antény nabíjecí stanice.	Obraťte na servis GARDENA.
Svítil červeně	Chyba v řídicí desce nebo nesprávný zdroj napájení v nabíjecí stanici. Chybu musí odstranit servis GARDENA.	Obraťte na servis GARDENA.



## 7.3 Příznaky

Pokud výrobek nefunguje tak jak má, postupujte podle níže uvedené tabulky příznaků. Pokud se vám přesto nepodaří odhalit příčinu poruchy, obraťte se na servis GARDENA.

Příznaky	Příčina	Akce
Výrobek má potíže se zajištěním do stanice.	Naváděcí vodič není položen v přímé linii a není ve správné vzdálenosti od nabíjecí stanice.	Zkontrolujte instalaci nabíjecí stanice. Další informace jsou uvedeny v části <i>Instalace nabíjecí stanice na strani 18</i> .
	Naváděcí vodič není umístěn v otvoru kontaktního proužku nabíjecí stanice.	Ujistěte se, že je naváděcí vodič v přímé linii a je umístěn v otvoru kontaktního proužku nabíjecí stanice. Další informace jsou uvedeny v části <i>Instalace naváděcího vodiče na strani 19</i> .
	Nabíjecí stanice není instalována na rovné ploše.	Umístěte nabíjecí stanici na rovný povrch. Další informace jsou uvedeny v části <i>Kontrola umístění nabíjecí stanice na strani 12</i> .
Výrobek pracuje v nesprávnou dobu.	Nesprávné časy zahájení a ukončení provozu.	Změňte nastavení plánu. Další informace jsou uvedeny v části <i>Nastavení plánu na strani 22</i> .
Výrobek vibruje.	Žací systém není vyvážený z důvodu poškozených břitů.	Zkontrolujte břity a šrouby a v případě potřeby je vyměňte. Další informace jsou uvedeny v části <i>Výměna břitů na strani 31</i> .
	Žací systém není vyvážený, protože příliš mnoho břitů je ve stejné poloze.	Zkontrolujte, zda je k jedné šroubu vždy připevněn pouze jediný břit.
	Na výrobek jsou nainstalovány břity různé tloušťky.	Zkontrolujte, zda nemají břity různou tloušťku, a v případě potřeby nesprávné břity vyměňte.
Výrobek se pohybuje, ale žací kotouč se neotáčí.	Výrobek hledá nabíjecí stanici nebo se přemísťuje k výchozímu bodu.	Běžný provoz výrobku. Žací kotouč se během hledání nabíjecí stanice neotáčí.
Výrobek mezi nabíjením pracuje kratší dobu než obvykle.	Žací kotouč je zablokován trávou nebo jinými předměty.	Vyměňte žací kotouč a vyčistěte ho. Viz část <i>Čištění podvozku a žacího kotouče na strani 31</i> .
	Baterie je na konci své životnosti.	Vyměňte baterii. Další informace jsou uvedeny v části <i>Baterie na strani 33</i> .
	Tupé břity. Při sečení trávy je potřeba více energie.	Vyměňte břity. Další informace jsou uvedeny v části <i>Výměna břitů na strani 31</i> .
Doba sečení a nabíjení je kratší než obvykle.	Baterie je na konci své životnosti.	Vyměňte baterii. Další informace jsou uvedeny v části <i>Baterie na strani 33</i> .

Příznaky	Příčina	Akce
Výrobek je zaparkovaný v nabíjecí stanici celé hodiny.	Výrobek byl v provozu maximální dobu sečení pro daný den.	Běžný provoz výrobku. Další informace jsou uvedeny v části <i>Nastavení plánu na strani 22</i> .
	Bylo stisknuto tlačítko <b>STOP</b> .	Zadejte PIN kód a stiskněte tlačítko <b>OK</b> . Stiskněte tlačítko <b>Start</b> .
	Je aktivován režim Parkování.	Změňte provozní režim. Další informace jsou uvedeny v části <i>Provozní režimy na strani 25</i> .
	Výrobek nefunguje, pokud je teplota baterie příliš vysoká nebo příliš nízká.	Zkontrolujte, zda je nabíjecí stanice umístěna v oblasti, kde bude chráněna před sluncem.
Nerovnoměrné sečení.	Výrobek pracuje malý počet hodin denně.	Prodlužte dobu sečení. Další informace jsou uvedeny v části <i>Nastavení plánu na strani 22</i> .
	Pro tvar pracovní oblasti je nutné upravit nastavení parametru <i>Výchozí body</i> tak, aby byly pokryty všechny části pracovní oblasti.	Změňte nastavení oblastí, kde výrobek začne sekat a jak často. Další informace jsou uvedeny v části <i>Výchozí body a CorridorCut na strani 22</i> .
	Pracovní oblast je příliš velká.	Zmenšete velikost pracovní oblasti nebo prodlužte plán. Další informace jsou uvedeny v části <i>Nastavení plánu na strani 22</i> .
	Tupé břity.	Vyměňte všechny břity. Další informace jsou uvedeny v části <i>Výměna břitů na strani 31</i> .
	Vysoká tráva vůči nastavené výšce sečení.	Zvětšete výšku sečení a poté ji zmenšete, když je tráva nižší.
	Na žacím kotouči nebo kolem hřídele motoru se nahromadila tráva.	Odstraňte trávu a vyčistěte výrobek. Další informace jsou uvedeny v části <i>Čištění výrobku na strani 30</i> .
Stav nabití baterie je vysoký, ale výrobek se vrací zpět do nabíjecí stanice.	Výrobek sleduje naváděcí vodič do nabíjecí stanice, aby se nezablokoval v malé oblasti.	Běžný provoz výrobku.

## 7.4 Nalezení přerušeni vodiče smyčky

Přerušeni vodiče smyčky jsou obvykle výsledkem nevědomého fyzického poškození vodiče, např. při rytí rýčem. V zemích, kde půda zamrzá, mohou vodič poškodit také ostré kameny pohybující se v půdě. Přerušeni může způsobit také přílišné napnutí vodiče během instalace.

Při sekání trávy velmi brzy po instalaci může dojít k poškození izolace vodiče. Poškození izolace vyvolá přerušeni až za několik týdnů nebo měsíců. Abyste tomu zabránili, měli byste v prvních týdnech po instalaci zvolit maximální výšku sečení a potom ji snižovat každý týden o jeden stupeň, až dosáhnete požadované výšky.

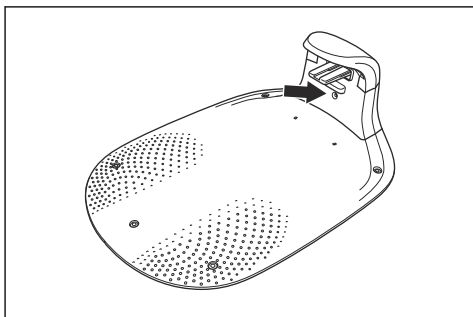
Poškozený spoj vodiče smyčky může také vést k přerušeni několika týdnů po provedení spojení. Vadný spoj může způsobit např. to, že spojka nebyla dostatečně silně stisknuta kleštěmi nebo že byla použita spojka nižší kvality než originální. Než budete zkoumat

další možnosti, nejprve zkontrolujte všechny známé spoje.

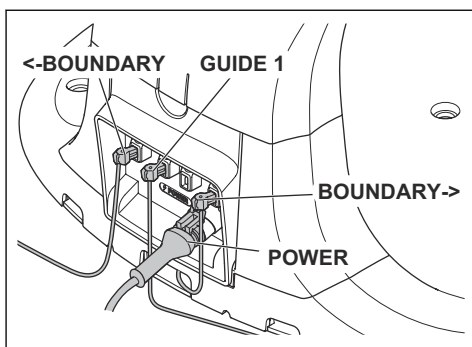
Přerušeni vodiče lze najít postupným dělením smyčky v místě možného přerušeni na polovinu, až vám zbude jen velmi krátký úsek.

Následující způsob nefunguje, pokud je aktivován *ECO mód*. Nejprve se ujistěte, že je *ECO mód* vypnutý. Další informace jsou uvedeny v části *ECO mód na strani 23*.

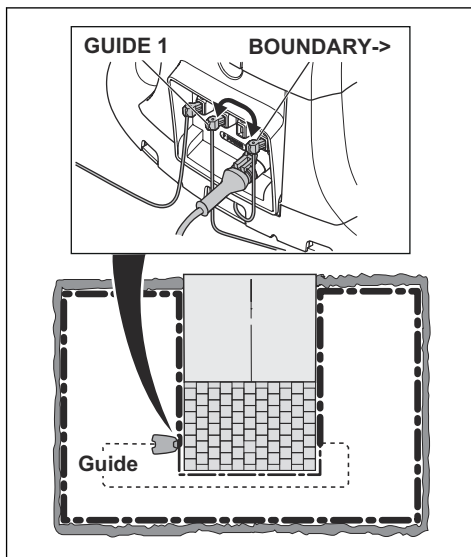
1. Zkontrolujte, zda kontrolka nabíjecí stanice bliká modře, což značí přerušeni ohraničujícího vodiče. Další informace jsou uvedeny v části *Kontrolka nabíjecí stanice na strani 40*.



2. Zkontrolujte, zda je ohraničující vodič správně zapojený do nabíjecí stanice a není poškozený. Nejprve zkontrolujte, zda kontrolka nabíjecí stanice stále bliká modře.

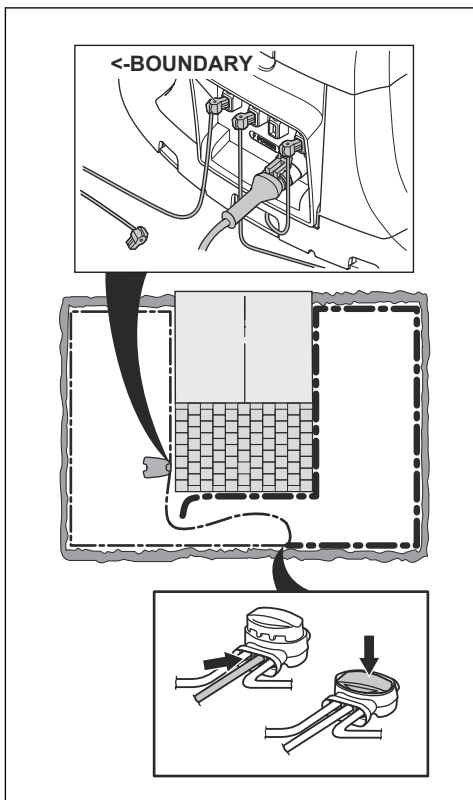


3. Zaměňte připojení naváděcího vodiče a ohraničujícího vodiče v nabíjecí stanici. Začněte připojením konektorů BOUNDARY-> a GUIDE.
- Pokud kontrolka bliká žlutě, došlo k přerušení ohraničujícího vodiče mezi bodem BOUNDARY-> a místem, kde je naváděcí vodič spojen s ohraničujícím vodičem (silná černá čára na obrázku).

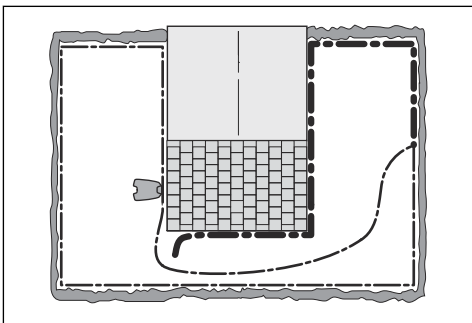


K opravě poruchy budete potřebovat ohraničující vodič, konektory a spojky:

- a) Pokud je příslušný ohraničující vodič krátký, je nejsnazší vyměnit celý ohraničující vodič mezi konektorem BOUNDARY-> a místem, kde je naváděcí vodič připojený k ohraničujícímu vodiči (silná černá čára).
- b) Pokud je podezřelý ohraničující vodič dlouhý (silná černá čára), poté postupujte takto: Vraťte konektory BOUNDARY-> a GUIDE do původní polohy. Odpojte konektor <-BOUNDARY. Zapojte do konektoru <-BOUNDARY nový vodič smyčky. Zapojte druhý konec nového vodiče smyčky dprostřed instalace.



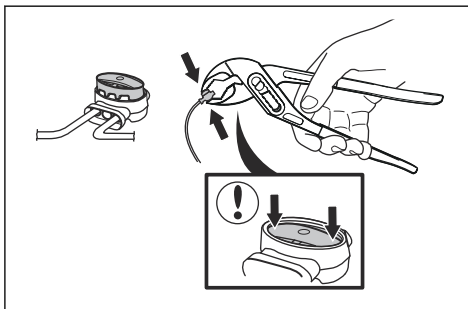
Pokud kontrolka nyní bliká žlutě, došlo k přerušení někde mezi odpojeným koncem a místem, kde byl připojen nový vodič (silná černá čára). Je-li tomu tak, přesuňte připojení nového vodiče blíže k odpojenému konci (příbl. doprostřed odhadované sekce vodiče) a znovu zkontrolujte, zda kontrolka svítí zeleně.



Takto pokračujte, dokud vám nezůstane velmi krátký úsek vodiče, ve kterém kontrolka mění

barvu mezi zeleným světlem a modrým blikáním. Dále postupujte podle pokynů v kroku 5 níže.

4. Pokud kontrolka stále bliká modře v kroku 3 výše: Vraťte konektory BOUNDARY-> a GUIDE do původní polohy. Přepojte konektory <-BOUNDARY-> a GUIDE. Pokud kontrolka nyní svítí nepřerušovaně zeleně, odpojte konektor BOUNDARY-> a připojte nový ohraničující vodič do konektoru BOUNDARY->. Připojte druhý konec tohoto nového vodiče do středu podezřelé části vodiče. Postupujte stejně jako v krocích 3a) a 3b) výše.
5. Když naleznete místo přerušení, poškozenou část nahraďte novým vodičem. Vždy používejte originální spojky.



---

## 8 Přeprava, skladování a likvidace

---

### 8.1 Přeprava

Dodané Li-ion baterie podléhají požadavkům legislativy o nebezpečném zboží.

- Dodržujte platné národní předpisy.
- Dodržujte zvláštní požadavky uvedené na obalu a označení pro komerční přepravu, platí i pro třetí strany a dopravce.

### 8.2 Skladování

- Výrobek plně nabijte. Viz část *Nabití baterie na strani 28*.
- Vypněte výrobek. Viz část *Vypnutí výrobku na strani 28*.
- Vyčistěte výrobek. Viz část *Čištění výrobku na strani 30*.
- Uchovávejte výrobek na suchém místě, kde nemrzne.
- Umístěte výrobek tak, aby byla všechna kola na rovné zemi.
- Pokud je nabíjecí stanice umístěna uvnitř, odpojte a vyjměte z ní zdroj napájení a všechny konektory. Konce všech vodičů uložte do ochranné skříňky na konektory.

---

**Povšimněte si:** Pokud je nabíjecí stanice umístěna venku, neodpojujte napájecí zdroj a konektory.

---

- Informace o dostupném příslušenství pro skladování vašeho výrobku získáte v servisu GARDENA.

### 8.3 Likvidace

- Dodržujte místní požadavky ohledně recyklace a platné předpisy.
- Odpovědi na dotazy ohledně vyjmutí baterie naleznete v části *Baterie na strani 33*.

## 9 Technické údaje

### 9.1 Technické údaje

Rozměry	SILENO pro	SILENO max
Délka, cm	60	63
Šířka, cm	41	43
Výška, cm	26	26
Hmotnost, kg	8,6	10,3

Elektrický systém	SILENO pro	SILENO max < 1100 m <sup>2</sup>	SILENO max ≥ 1100 m <sup>2</sup>
Baterie, Li-Ion 18 V/2 Ah obj. č.	5937420-03, 5937420-04, 5937420-05		
Zdroj napájení (28 V DC), V AC	100–240		
Délka nízkonapěťového ka- belu, m	3		
Průměrná spotřeba energie při maximálním využití	6 kWh/měsíc při velikosti pracovní oblasti 600 m <sup>2</sup>	8 kWh/měsíc při velikosti pracovní plochy 1000 m <sup>2</sup>	10 kWh/měsíc při velikosti pracovní ob- lasti 1500 m <sup>2</sup>
Nabíjecí proud, A DC	1/1,3		2,2
Typ jednotky zdroje napájení <sup>6</sup>	ADP-40KR XX		FW7438/28/D/XX/Y
Průměrná doba sečení, min	50		
Průměrná doba nabíjení, min	90/70		40

Anténa ohraničujícího vodiče	SILENO pro/max
Pracovní frekvenční pásmo, Hz	100–80 000
Maximální magnetické pole <sup>7</sup> , dBuA/m	82
Maximální radiofrekvenční výkon <sup>8</sup> , mW na 60 m	< 25

<sup>6</sup> Písmena XX, YY mohou zastupovat libovolné alfanumerické znaky nebo prázdné znaky určené pouze pro marketingové účely, nejsou zde žádné technické rozdíly.

<sup>7</sup> Měřeno podle normy EN 303 447.

<sup>8</sup> Maximální aktivní výstupní výkon pro antény ve frekvenčním pásmu, ve kterém rádiové zařízení funguje.

Údaje o zvuku <sup>9</sup>	SILENO pro	SILENO max
Hladina zvuku, vnímaná dB (A)	57	58
Měřená hladina hluku, dB (A)	56	57
Odchylka emisí hluku $K_{WA}$ , dB (A)	1	5
Hladina hluku akustického tlaku v úrovni uší ob- sluhy <sup>10</sup> , dB (A)	48	49

Sečení	SILENO pro	SILENO max
Žací systém	3 otočné žací břity	2 kotouče s 3 otočnými břity
Otáčky žacího motoru, ot/min	2670	2670 pro kotouče na vyžínání okrajů / 2300 pro hlavní kotouč
Spotřeba energie během sečení, W +/- 20 %	23	25
Výška sečení, cm	2,5–4,5	
Šířka sečení, cm	16	22
Nejužší průjezd, cm	60	
Maximální sklon pro pracovní oblast, %	25	35
Maximální sklon pro ohraničující vodič, %	15	
Maximální délka ohraničujícího vodiče, m	300 / 980	
Maximální délka naváděcí smyčky <sup>11</sup> , m	150 / 490	

Kód IP	SILENO pro/max
Výrobek	IPX5
Nabíjecí stanice	IPX5
Zdroj napájení	IP44

Bluetooth®	SILENO pro/max
Pracovní frekvenční pásmo, MHz	2 400 až 2 484
Maximální přenášený výkon, dBm	8

Interní SRD (zařízení s krátkým dosahem)	
Pracovní frekvenční pásmo, MHz	863–870
Maximální přenášený výkon, dBm	14
Rádiový rozsah ve volném prostoru, m přibližně	100

Společnost Husqvarna AB nezaručuje plnou kompatibilitu výrobku s dalšími typy bezdrátových systémů, jako jsou např. dálková ovládání, rádiové vysílačky, sluchadla, podzemní elektrické ohradníky a podobně.

Výrobky se vyrábí v Anglii nebo v České republice. Viz informace na typovém štítku. Další informace jsou uvedeny v části *Úvod na straně 6*.

<sup>9</sup> Stanoveno podle směrnice 2006/42/ES a normy EN 50636-2-107. Kromě vnímané hladiny zvuku, která se měří podle normy ISO 11094:1991.

<sup>10</sup> Odchylka hluku akustického tlaku  $K_{Pa}$ , 2–4 dB (A)

<sup>11</sup> Naváděcí smyčka je smyčka tvořená naváděcím vodičem a částí ohraničujícího vodiče od spoje s naváděcím vodičem až po pravý bod spojení na nabíjecí stanici.

## 9.2 Registrované ochranné známky

Slovo a loga *Bluetooth*<sup>®</sup> jsou registrované ochranné známky vlastněné společností *Bluetooth SIG, inc.*. Použití těchto známek společností GARDENA podléhá licenci.

App Store je ochranná známka společnosti Apple Inc.

Google Play je ochranná známka společnosti Google LLC.



# 10 Prohlášení o shodě

## 10.1 Původní Prohlášení o shodě EU

### EU Declaration of Conformity

ROB-P14G-24-2E

We, Husqvarna AB, SE 561 82 Huskvarna, SWEDEN, Tel. +46 36 146500 declare on our sole responsibility that the product:

Description	Robotic lawn mower
Brand	GARDENA
Type / Model	GARDENA SILENO pro, smart SILENO pro, SILENO max and smart SILENO max
Identification	Serial numbers dating from 2024 week 28

complies fully with the following EU directives and regulations:

Directive/Regulation	Description
2006/42/EC	"relating to machinery"
2014/53/EU	"relating to radio equipment"
2011/65/EU	"restriction of use of certain hazardous substances"

and that the following standards and/or technical specifications are applied;

EN 60335-1:2012+AC:2014+A11:2014+A13:2017+A15:2021

EN 50636-2-107:2015+A1:2018+A2:2020+A3:2021

EN IEC 63000:2018

EN 55014-1:2017+A11:2020

EN 55014-2:1997+A1:2001+A2:2008+AC:1997

ETSI EN 301 489-1 V1.9.2

ETSI EN 301 489-3 V2.3.2

ETSI EN 301 489-17 V3.2.4

ETSI EN 303 447 V1.3.1

ETSI EN 300 328 V2.2.2

ETSI EN 303 413 V1.2.1

and for the models equipped with radar accessory the following additional standards apply:

Draft ETSI EN 305 550 V2.1.0

ETSI EN 305 550-1 v1.2.1

ETSI EN 305 550-2 v1.2.1


and for the smart SILENO pro and smart SILENO max the following additional standards apply:

ETSI EN 301 489-19 V2.2.1

ETSI EN 300 220-1 V3.1.1

ETSI EN 300 220-2 V3.1.1

ETSI EN 303 413 V1.2.1

  
Lars Roos (Jun 13, 2024 12:52 GMT+2)

Lars Roos  
Huskvarna

R&D Director, Robotics & Smart Business Unit  
Husqvarna AB, Gardena Division  
Responsible for technical documentation



## 10.2 Překlad Prohlášení o shodě EU

My, společnost Husqvarna AB, SE-561 82 Huskvarna, SWEDEN, Tel: +46 36 146500, zcela zodpovědně prohlašujeme, že výrobek:

<b>Popis</b>	<b>Robotická sekačka</b>
<b>Značka</b>	GARDENA
<b>Typ/Model</b>	GARDENA SILENO pro, smart SILENO pro, SILENO max and smart SILENO max
<b>Identifikace</b>	Výrobní čísla od roku 2024, týdne 28

je zcela ve shodě s následujícími směrnici a předpisy EU:

<b>Směrnice/předpis</b>	<b>Popis</b>
2006/42/EC	„o strojních zařízeních“
2014/53/EU	„týkající se rádiových zařízení“
2011/65/EU	„o omezení používání některých nebezpečných látek“

a že byly použity následující harmonizované normy nebo technické specifikace:

- EN 60335-1:2012+AC:2014+A11:2014+A13:2017+A15:2021
- EN 50636-2-107:2015+A1:2018+A2:2020+A3:2021
- EN IEC 63000:2018
- EN 55014-1:2017+A11:2020
- EN 55014-2:1997+A1:2001+A2:2008+AC:1997
- ETSI EN 301 489-1 V1.9.2
- ETSI EN 301 489-3 V2.3.2
- ETSI EN 301 489-17 V3.2.4
- ETSI EN 303 447 V1.3.1
- ETSI EN 300 328 V2.2.2
- ETSI EN 303 413 V1.2.1

divize Gardena. Osoba odpovědná za technickou dokumentaci.



a u modelů vybavených radarovým příslušenstvím platí následující dodatečné normy:

- Draft ETSI EN 305 550 V2.1.0
- ETSI EN 305 550-1 v1.2.1
- ETSI EN 305 550-2 v1.2.1

a pro model smart SILENO pro and smart SILENO max platí následující dodatečné normy:

- ETSI EN 301 489-19 V2.2.1
- ETSI EN 300 220-1 V3.1.1
- ETSI EN 300 220-2 V3.1.1
- ETSI EN 303 413 V1.2.1

Lars Roos

Huskvarna

Ředitel výzkumu a vývoje, obchodní jednotka robotických a chytrých výrobků. Husqvarna AB,





**PŮVODNÍ POKYNY**

Právo provádět změny bez předchozího upozornění je vyhrazeno.  
Copyright © 2024 GARDENA Manufacturing GmbH. All rights reserved.

1144035-90



2024-09-12

