



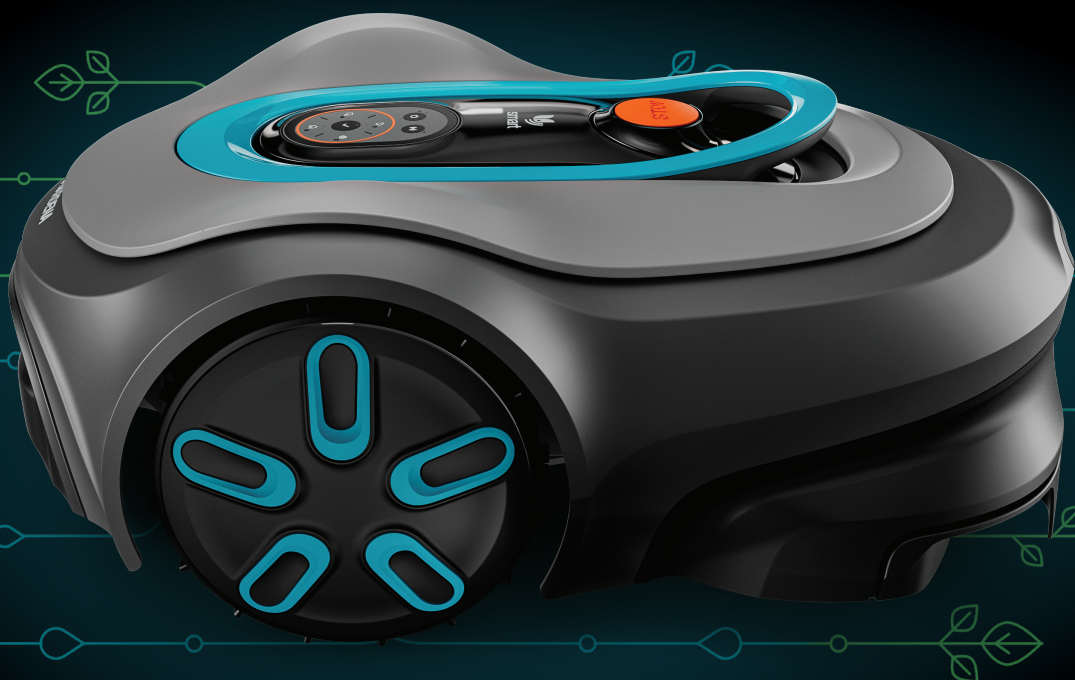
Brugsanvisning

SILENO pro

SILENO max

smart SILENO pro

smart SILENO max



Indhold

1 Sikkerhed	
1.1 Sikkerhedsdefinitioner.....	3
1.2 Generelle sikkerhedsinstruktioner.....	3
1.3 Sikkerhedsinstruktioner til installation.....	4
1.4 Sikkerhedsinstruktioner for betjening.....	4
1.5 Sikkerhedsinstruktioner for vedligeholdelse.....	4
1.6 Batterisikkerhed.....	5
1.7 Sådan løftes og flyttes produktet.....	5
2 Indledning	
2.1 Indledning.....	6
2.2 Produktoversigt.....	7
2.3 Sådan bruges tastaturet.....	8
2.4 LED-statusindikator på tastaturet.....	9
2.5 Symboler på produktet.....	11
2.6 Symboler på batteriet.....	11
2.7 Generelle vejledninger.....	11
2.8 Skader på produktet.....	11
3 Installation	
3.1 Introduktion – Installation.....	12
3.2 Hovedkomponenter til installation.....	12
3.3 Sådan klargør du installationen.....	12
3.4 Før installation af kablerne.....	12
3.5 Installation af produktet.....	18
3.6 Fastgørelse af kablet med pløkker.....	20
3.7 Nedgravning af afgrænsningskablet eller guidekablet.....	20
3.8 Forlængelse af afgrænsningskablet eller guidekablet.....	20
3.9 Efter installation af produktet.....	21
3.10 Sådan downloades og parres med GARDENA Bluetooth®-appen.....	21
3.11 Sådan downloades og parres med GARDENA smart system-appen.....	21
4 Indstillinger	
4.1 Sådan angives indstillinger for tidsplanen.....	22
4.2 Dynamiske startpunkter.....	22
4.3 Funktionen Kør over kablet.....	22
4.4 Sådan indstilles ladestationens startpunkt.....	23
4.5 SensorControl.....	23
4.6 ECO-tilstand.....	23
4.7 Trim-to-Edge.....	23
4.8 Frostsensor.....	23
4.9 ZoneProtect.....	24
4.10 Nyt løkkekabelsignal.....	24
4.11 Pinkode.....	24
4.12 Nulstil alle brugerindstillinger.....	24
5 Drift	
5.1 Sådan bruges ON/OFF-knappen.....	25
5.2 Sådan startes produktet.....	25
5.3 Driftstilstande.....	25
5.4 Sådan standses produktet.....	27
5.5 Sådan sættes produktet på OFF.....	28
5.6 Opladning af batteriet.....	28
5.7 Klippehøjdejustering.....	28
6 Vedligeholdelse	
6.1 Introduktion - vedligeholdelse.....	30
6.2 Sådan fjernes produktkarrosseriet.....	30
6.3 Rengør produktet.....	30
6.4 Udskiftning af knive.....	31
6.5 Firmwareopdatering.....	32
6.6 Batteri.....	33
6.7 Vinterservice.....	33
7 Fejlfinding	
7.1 Meddelelser.....	35
7.2 Indikatorlampe i ladestationen.....	40
7.3 Symptomer.....	40
7.4 Find brud i afgrænsningskablet.....	41
8 Transport, opbevaring og bortskaffelse	
8.1 Transport.....	44
8.2 Opbevaring.....	44
8.3 Bortskaffelse.....	44
9 Tekniske data	
9.1 Tekniske data.....	45
9.2 Registrerede varemærker.....	47
10 Overensstemmelseserklæring	
10.1 Original EU-overensstemmelseserklæring.....	48

1 Sikkerhed

1.1 Sikkerhedsdefinitioner

Advarsler, forholdsregler og bemærkninger bruges til at pege på særligt vigtige dele af brugsanvisningen.



ADVARSEL: Bruges, hvis føreren udsætter sig selv eller omkringstående personer for risiko for personskade eller dødsfald ved tilsidesættelse af instruktionerne i brugsanvisningen.



BEMÆRK: Bruges, hvis der er risiko for skader på produktet, andre materialer eller det omgivende område ved tilsidesættelse af instruktionerne i brugsanvisningen.

Bemærk: Bruges til at give yderligere oplysninger, der er nødvendige i en given situation.

1.2 Generelle sikkerhedsinstruktioner



ADVARSEL: Læs følgende advarselsinstruktioner, inden du bruger produktet.

- Produktet er ikke legetøj. Knivene på produktet kan forårsage skader på mennesker og dyr.
- Hvis du vil indstille produktet til OFF, skal du gå om bag produktet og trykke på STOP-knappen. Du kan bruge appen til at sætte produktet på pause, hvis det er relevant for dit produkt. Når produktet er indstillet til OFF, skal du vente mindst 3 sekunder, før du flytter produktet.
- Brug aldrig produktet, hvis der opholder sig personer og i særdeleshed børn eller dyr i nærheden af arbejdsområdet.
- Advarselsskilte skal placeres omkring produktets arbejdsområde, hvis det bruges i offentlige områder. Skiltene skal have følgende tekst: Advarsel! Automatisk plæneklipper! Hold afstand til maskinen! Hold børn under opsyn!
- Rør ikke farlige, bevægelige dele, f.eks. knivdisken, før de er standset helt.
- Sluk produktet, før du fjerner en forhindring, udfører vedligeholdelse eller undersøger produktet, og hvis produktet begynder at vibre uregelmæssigt. Undersøg produktet for skader, før du starter det igen. Brug ikke produktet, hvis det er beskadiget.
- Søg lægehjælp, hvis der sker en skade eller en ulykke.
- Anbring ikke strømforsyningskablet og forlængerledningen i arbejdsområdet. Det kan forårsage skader på produktet.
- Tilslut ikke et beskadiget kabel eller stik, og rør aldrig ved et beskadiget kabel, før det er blevet koblet fra stikkontakten. Tag stikket ud af stikkontakten, hvis kablet bliver beskadiget under drift. En slidt eller beskadiget ledning øger risikoen for elektrisk stød. Et beskadiget kabel skal udskiftes af servicepersonale.
- Når du tilslutter strømforsyningskablet til stikkontakten, skal du bruge en fejlstrømsafbryder (RCD) med en udløsningsstrøm på maks. 30 mA.
- Oplad kun produktet i den medfølgende ladestation. For sikker bortskaffelse af batteriet, se *Vinterservice på side 33*. Forkert brug kan forårsage elektrisk stød, overophedning eller udsivning af ætsende væske fra batteriet. I tilfælde af lækage af elektrolytter skal du skylle med vand/neutraliseringsmiddel. Søg lægehjælp, hvis der kommer ætsende væske i øjnene.
- Brug kun originale batterier, der er blevet anbefalet af GARDENA. Produktsikkerheden kan ikke garanteres med andet end originale batterier. Undgå at bruge ikke-genopladelige batterier.
- Følg installationsvejledningen, der omfatter angivelse af arbejdsområdet, se *Installation på side 12*.
- Følg instruktionerne om start og betjening af produktet, se *Drift på side 25*.
- Læs brugervejledningen omhyggeligt, og sørg for at have forstået indholdet, inden du bruger produktet. Opbevares til fremtidig reference.
- Denne enhed er ikke beregnet til at blive brugt af børn eller personer med nedsatte fysiske, følelsesmæssige eller mentale evner eller mangel på erfaring og viden (der potentielt kan påvirke sikker håndtering af produktet), medmindre de er under opsyn eller har fået træning i brug af enheden af en person, der er ansvarlig for deres sikkerhed. EU-regler tillader dog, at enheden kan bruges af børn fra 8 år og opefter og af personer med nedsatte fysiske, følelsesmæssige eller mentale evner eller manglede erfaring og viden, hvis de er under opsyn eller har fået træning i brug af enheden på en sikker måde og forstår de risici, der er forbundet med brugen. Børn må ikke lege med enheden. Rengøring og vedligeholdelse må ikke udføres af børn uden overvågning.
- Produktet må kun anvendes sammen med det udstyr som anbefales af GARDENA. Alle andre former for brug er forkerte.
- Lad ikke børn under 9 år befinde sig i arbejdsområdet under betjening.
- Hold altid en afstand på mindst 3 m til produktet under betjening. Børn og dyr skal under være under opsyn under hele betjeningen.

- Hvis der er risiko for tordenvejr, anbefaler GARDENA, at strømforsyningen og alle kabler til ladestationen frakobles for at reducere risikoen for beskadigelse af elektriske komponenter. Tilslut strømforsyningen og alle kablerne igen, hvis der ikke længere er risiko for tordenvejr. Det er vigtigt, at kablerne er tilsluttet korrekt.
- Følg vedligeholdelsesinstruktionerne og brug om nødvendigt GARDENA originale reservedele, se *Vedligeholdelse på side 30*.
- For tekniske data såsom vægt, dimensioner og støjemissionsværdier, se *Tekniske data på side 45*.
- Operatøren er ansvarlig for ulykker eller farer, der opstår for andre personer eller ejendom.
- Produktet må kun betjenes, vedligeholdes og reparerer af personer, der er fuldt fortrolige med dets særlige egenskaber og sikkerhedsforskrifter.
- Det er ikke tilladt at ændre produktets oprindelige design.
- Overhold de nationale bestemmelser om elektrisk sikkerhed.
- GARDENA garanterer ikke fuld kompatibilitet mellem produktet og andre typer trådløse systemer som f.eks. fjernbetjening, radiosendere eller lignende.
- Den indbyggede alarm er meget høj. Vær forsigtig, især hvis produktet håndteres indendørs.
- Drifts- og opbevaringstemperaturområdet er 0-50 °C. Temperaturområde for opladning er 0-45 °C. For høje temperaturer kan forårsage beskadigelse af produktet.

1.3 Sikkerhedsinstruktioner til installation



ADVARSEL: Læs følgende advarselsinstruktioner, inden du bruger produktet.

- Ladestationen, herunder tilbehør, må ikke installeres på et sted, der er under eller inden for 60 cm fra brændbare materialer. I tilfælde af fejlfunktion kan der forekomme opvarmning af ladestationen og strømforsyningen, hvilket kan medføre risiko for brand.
- Placer ikke strømforsyningen ved en højde, hvor der er risiko for, at den kan blive udsat for vand på jorden. Placer ikke strømforsyningen på jorden.
- Indkapsl ikke strømforsyningen. Kondensvand kan skade strømforsyningen og øge risikoen for elektrisk stød.
- Installer ikke ladestationen, hvor der er skadedyr, f.eks. myrer.
- Gældende for USA/Canada. Hvis strømforsyningen er installeret udendørs: Risiko for elektrisk stød. Tilslut kun til en overdækket

GFCI-stikforbindelse (RCD) af klasse A, som har et vejrbestændigt kabinet med udstyrets stikprop indsat eller fjernet.

- Installer ikke ladestationen på steder, hvor der er risiko for, at der kan stå vand.

1.4 Sikkerhedsinstruktioner for betjening



ADVARSEL: Læs følgende advarselsinstruktioner, inden du bruger produktet.

- Hold hænder og fødder på sikker afstand af de roterende knive. Hold aldrig hænderne eller fødderne i nærheden af eller under produktet, når det er tændt.
- Brug parkeringstilstanden, eller slå produktet fra, når personer, især børn eller dyr er i arbejdsområdet. Se *Sådan sættes produktet på OFF på side 28*. GARDENA anbefaler at indstille produktet til at klippe, når der ikke er aktivitet på arbejdsområdet. Produktet kan forårsage skader på dyr om natten i arbejdsområdet, f.eks. pindsvin. Se *Parkér/Tidsplan på side 26*.
- Sørg for, at der ikke er genstande som sten, grene, værktøjer eller legetøj på plænen. Knivene kan blive beskadiget, hvis de rammer en genstand.
- Løft ikke produktet, og flyt det ikke, når det er slået til.
- Lad ikke produktet kolliderer med personer eller dyr. Hvis en person eller et dyr kommer i vejen for produktet, skal du straks stoppe produktet. Se *Sådan standses produktet på side 27*.
- Anbring ikke nogen objekter oven på produktet eller den tilhørende ladestation.
- Brug ikke produktet, hvis **STOP**-knappen ikke fungerer.
- Slå altid produktet fra, når det ikke er i drift. Produktet kan kun starte, når du indtaster den korrekte pinkode.
- Brug ikke produktet samtidig med en pop op-sprinkler. Brug funktionen *Tidsplan*, så produktet og pop op-sprinkleren ikke kører på samme tid. Se *Parkér/Tidsplan på side 26*.
- Lad ikke produktet køre, når der står vand i arbejdsområdet. For eksempel når kraftig regn danner vandpytter.

1.5 Sikkerhedsinstruktioner for vedligeholdelse



ADVARSEL: Læs følgende advarselsinstruktioner, inden du udfører vedligeholdelse på produktet.

- Slå produktet **fra**, når du udfører vedligeholdelse på produktet.
- Brug ikke en højtryksrenser til at rengøre produktet. Brug ikke opløsningsmidler til rengøring af produktet.
- Tag stikket ud af ladestationen, før der udføres rengøring eller vedligeholdelse af ladestationen.

1.6 Batterisikkerhed



ADVARSEL: Læs følgende advarselsinstruktioner, inden du bruger produktet.

- Lithium-ion-batterier kan eksplodere eller forårsage brand, hvis de afmonteres, kortsluttes, udsættes for vand, brand eller høje temperaturer. Batteriet skal håndteres forsigtigt, må ikke skilles ad, åbnes eller udsættes for nogen form for elektrisk/ mekanisk misbrug. Undgå opbevaring i direkte sollys.

1.7 Sådan løftes og flyttes produktet



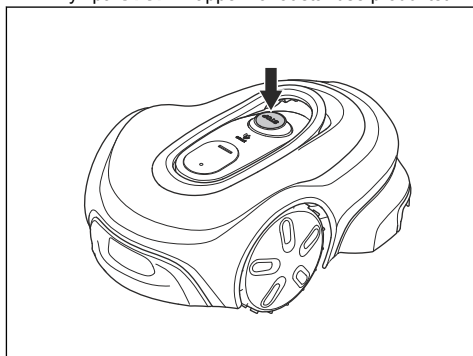
ADVARSEL: Produktet skal være slukket, før du løfter produktet. Produktet er deaktiveret, når indikatoren på **ON/OFF**-knappen slukker.



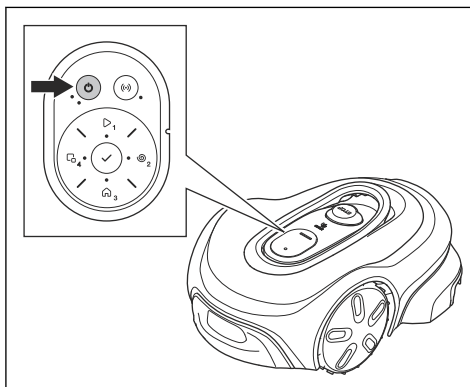
BEMÆRK: Løft aldrig produktet, når det er parkeret i ladestationen. Det kan beskadige ladestationen og/eller produktet. Tryk på **STOP**-knappen, og træk produktet ud af ladestationen, før det løftes.

Sådan flyttes produktet sikkert fra eller i arbejdsområdet:

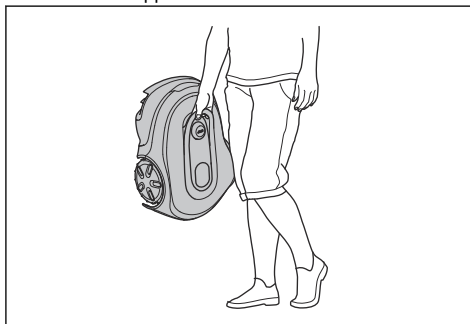
1. Tryk på **STOP**-knappen for at standse produktet.



2. Tryk på **ON/OFF**-knappen i 3 sekunder for at slukke produktet igen.



3. Sørg for, at produktet er deaktiveret. Indikatoren på **ON/OFF**-knappen slukker, når produktet er deaktiveret. Se *Sådan bruges tastaturet på side 8*.
4. Løft produktet i håndtaget med knivdisken vendt væk fra kroppen.



2 Indledning

2.1 Indledning

Serienummer:
PIN-kode:
Produktregistreringsnøgle:

Serienummeret findes på produktkassen og på produktets typeskilt. Se *Produktoversigt på side 7*.

- Brug serienummeret, når du skal registrere dit produkt på www.gardena.com.

2.1.1 Support

For at få support til GARDENA produktet kan du tale med din GARDENA-serviceforhandler.

2.1.2 Produktbeskrivelse

Bemærk: GARDENA opdaterer regelmæssigt sine produkters udseende og funktion. Se *Support på side 6*.

Dette produkt er en robotplæneklipper. Dette produkt har et batteri som strømkilde og klipper græsset automatisk. Den skifter selv imellem klipning og opladning. Bevægelsesmønsteret er tilfældigt, hvilket betyder, at græsplænen slås jævnt og med mindre slitage. Afgrænsningskablet og guidekablet styrer produktets bevægelser inden for arbejdsområdet. Sensorer i produktet registrerer, når det nærmer sig afgrænsningskablet. Produktets forende passerer altid afgrænsningskablet med en bestemt afstand, før produktet skifter retning. Hvis produktet rammer en forhindring eller nærmer sig et afgrænsningskabel, vælger produktet en ny retning.

Du kan vælge driftstilstand og indstillinger i appen eller med knapperne på produktets tastatur. Appen og LED-statusindikatoren viser produktets driftstilstand.

2.1.2.1 Klippeteknik

Den hyppige klippeteknik forbedrer græskvaliteten og reducerer brugen af kunstgødning. Opsamling af græsset er ikke nødvendig. Funktionen *Trim-to-Edge* og

kantknivdisken gør det muligt for produktet at klippe tæt på græsplænenes kanter.

2.1.2.2 Find ladestationen

Produktet kører, indtil batteriets opladningsstatus er lav. Derefter begynder det at køre til ladestationen. Guidekablet lægges fra ladestationen til f.eks. en fjernt beliggende del af arbejdsområdet eller igennem en smal passage. Guidekablet er forbundet med afgrænsningskablet og gør det nemmere og hurtigere for produktet at finde ladestationen.

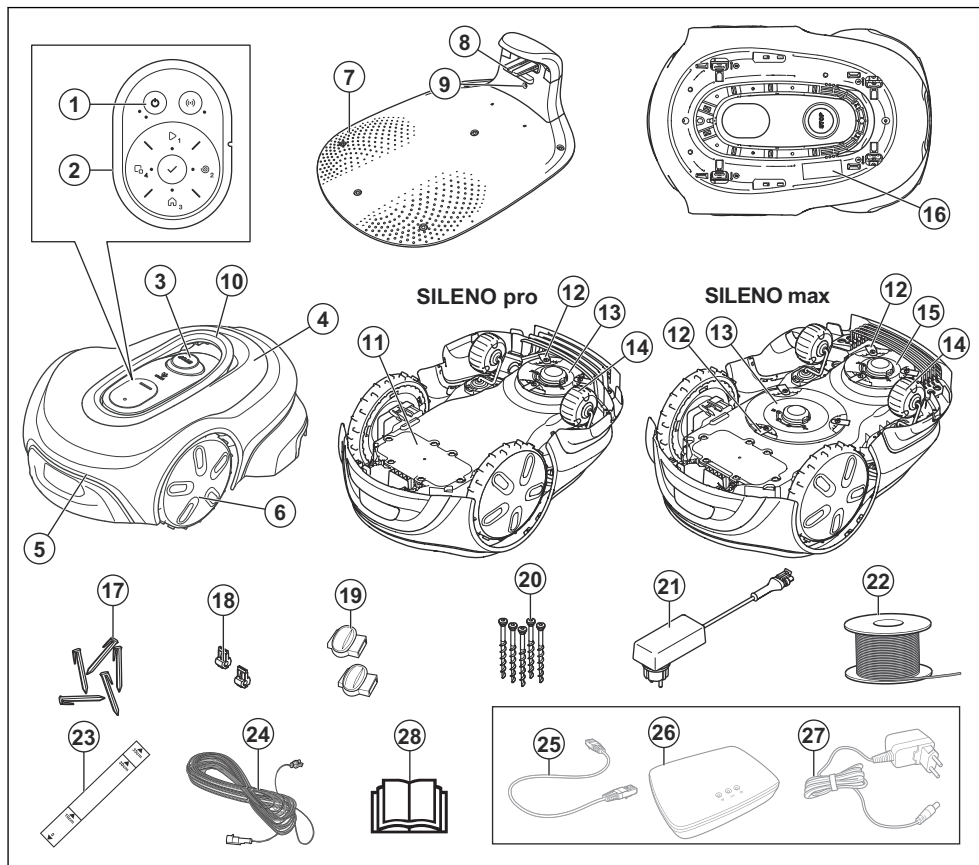
2.1.2.3 Tilslutning

Appen GARDENA Bluetooth® eller appen GARDENA smart system kan bruges til at betjene produktet og til at foretage indstillingerne for produktet. Du kan kun bruge én app ad gangen.

GARDENA Bluetooth®-appen bruges til hurtigt og nemt at få adgang til indstillingerne og betjeningen af produktet. Du kan kun styre produktet med GARDENA Bluetooth®-appen, når den mobile enhed er inden for Bluetooth®-rækkevidde af produktet. Se *Sådan downloades og parres med GARDENA Bluetooth®-appen på side 21*.

GARDENA smart Gateway købes separat. Installer GARDENA smart Gateway og tilslut produktet for at bruge GARDENA smart system-appen. GARDENA smart system-appen har flere funktioner og fjernadgang til produktet. Se *Sådan downloades og parres med GARDENA smart system-appen på side 21*.

2.2 Produktoversigt



- | | |
|---|---|
| 1. ON/OFF-knap | 14. Baghjul |
| 2. Tastatur | 15. Kantknivdisk |
| 3. Stopknap | 16. Typeskilt ¹ |
| 4. Topdæksel | 17. Pløkker |
| 5. Karosseri | 18. Stik til afgrænsningskabel |
| 6. Forhjul | 19. Koblinger til løkkekabel |
| 7. Ladestation | 20. Skruer til montering af ladestationen |
| 8. Kontaktplader | 21. Strømforsyning ² |
| 9. LED-indikatoren på ladestationen | 22. Løkkekabel til afgrænsningskabel og guidekabel |
| 10. Håndtag | 23. Målepind til installation af afgrænsningskablet
(fjern målepinden fra produktets æske) |
| 11. Chassiskasse med elektronik, batteri og motorer | 24. Lavspændingskabel |
| 12. Klippesystem | 25. GARDENA smart Gateway, LAN-kabel ³ |
| 13. Knivdisk | |

¹ Findes under topdækslet. Topdækslet skal fjernes for at få adgang til det.

² Udseendet kan være forskelligt fra marked til marked.

³ Købes separat.

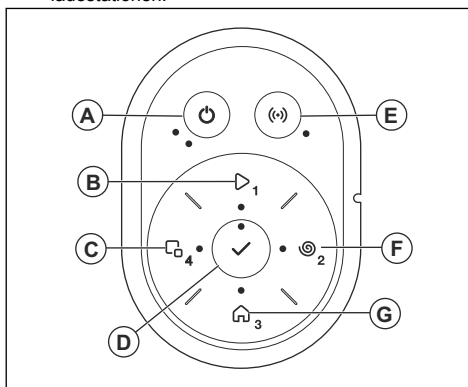
- 26. GARDENA smart Gateway⁴
- 27. GARDENA smart Gateway, strømforsyning⁵
- 28. Brugervejledning, lynvejledning og vejledning til GARDENA smart system

2.3 Sådan bruges tastaturet

Brug tastaturet på produktet til at betjene produktet. Tryk på knappen i 1 eller 3 sekunder for at indstille en driftstilstand, se *Driftstilstande på side 25*. Når du trykker på knappen i 3 sekunder, blinker lysdioden på knappen 3 gange, når en driftstilstand er valgt. Du skal indtaste produktets pinkode, før du kan vælge en driftstilstand.

- **ON/OFF**-knappen bruges til at slå produktet TIL eller FRA.
- Brug **Start**-knappen (B) til at starte betjeningen af produktet i det primære område.
- Brug knappen **Sekundært område** (C) til at klippe i et arbejdsområde, der ikke har en ladestation. Se *Sekundært område på side 27*.
- Brug **OK**-knappen (E) til at foretage et valg.
- Brug knappen **Tilslutning** (E) til at aktivere parringsfunktionen for Bluetooth® og GARDENA smart system.

- Brug knappen **SpotCut** (F) til at indstille produktet til at arbejde i et spiralmønster. Produktet klipper græsset i det område, hvor det startede.
- Brug knappen **Parker** (G) til at sende produktet til ladestationen.

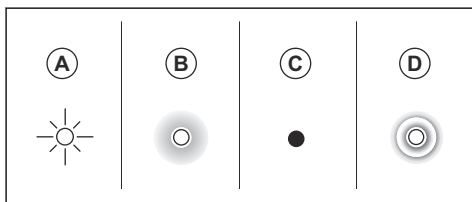


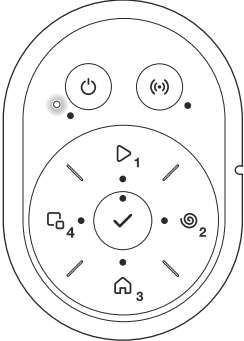
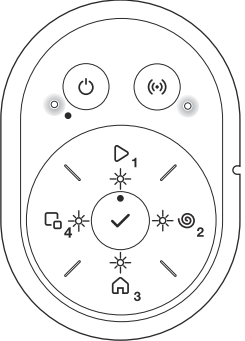
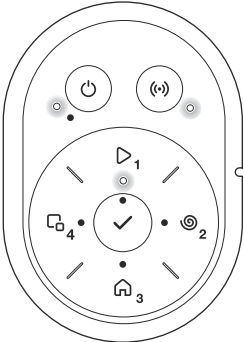
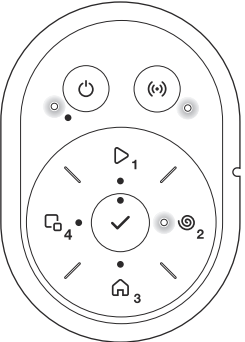
⁴ Købes separat.

⁵ Købes separat.

2.4 LED-statusindikator på tastaturet

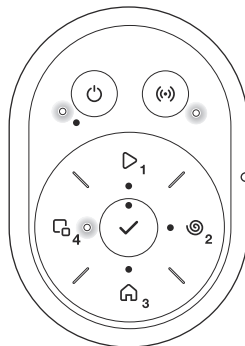
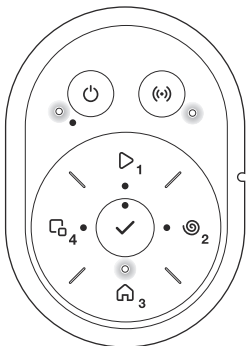
LED-statusindikatoren på tastaturet viser produktets status. Der er 4 lystilstande på LED-indikatoren: Lyset blinker hurtigt (A) lyset er konstant (B), lyset er slukket (C), og lyset blinker (D).



<p>Standby.</p> 	<p>Venter på pinkode.</p> 
<p>Klipning af det primære område i henhold til den indstillede <i>Tidsplan</i> eller i driftstilstanden <i>Tilsidesæt tidsplan</i>.</p> 	<p>Klipning, i driftstilstanden <i>Spotklipning</i>.</p> 

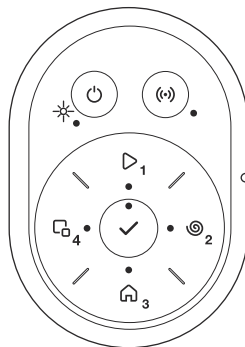
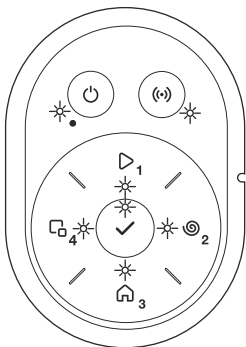
Parkeret indtil næste tidsplan eller Parkeret indtil andet angives.

Klipning i driftstilstanden Sekundært område.

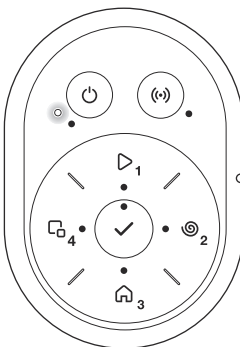


Fejl.

Fejl efter 3 minutter.



Oplader eller installerer firmwareopdatering.



2.5 Symboler på produktet

Disse symboler forekommer på produktet. Læs dem omhyggeligt.



ADVARSEL: Læs brugsanvisningen før betjening af produktet.



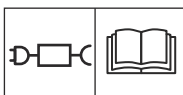
ADVARSEL: Deaktiver produktet, før du arbejder på eller løfter det.



ADVARSEL: Hold sikker afstand til produktet, når det kører. Hold hænder og fødder på sikker afstand af de roterende knive.



ADVARSEL: Sid ikke på produktet, når det kører. Hold ikke hænderne eller fødderne i nærheden af eller under produktet.



Brug en aftagelig strømforsyning, som defineret på typeskiltet ved siden af symbolet.



Produktet overholder gældende EU-direktiver.



Dette produkt overholder gældende UK-direktiver.



Det er ikke tilladt at bortskaffe dette produkt som normalt husholdningsaffald. Sørg for, at produktet sendes til genanvendelse i overensstemmelse med den lokale lovgivning.



Lavspændingskablet må ikke afkortes, forlænges eller splejSES.

Brug ikke en trimmer i nærheden af lavspændingskablet. Vær forsigtig med, hvor kablerne placeres, ved trimning af kanter.

2.6 Symboler på batteriet



ADVARSEL: Litium-ion-batterier kan eksplodere eller forårsage brand, hvis de afmonteres, kortsluttes eller håndteres hårdhændet. Må ikke udsættes for vand, ild eller høje temperaturer.



Læs brugerinstruktionerne.



Bortskaf ikke batteriet ved at brænde det, og eksponér ikke batteriet for en varmekilde.



Nedsænk ikke batteriet i vand.

2.7 Generelle vejledninger

Følgende system benyttes i brugervejledningen med henblik på at gøre den mere brugervenlig:

- Tekst, der er skrevet med *kursiv*, er tekst, som vises i appen, eller som henviser til et andet afsnit i brugervejledningen.
- Tekst, der er skrevet med **fed**, henviser til en af knapperne på produktet.

2.8 Skader på produktet

Vi er ikke ansvarlige for skader på vores produkt, hvis:

- produktet er forkert repareret.
- produktet er repareret med dele, der ikke er fra producenten eller ikke er godkendt af producenten
- produktet har tilbehør, der ikke er fra producenten eller ikke er godkendt af producenten.
- produktet ikke er repareret på et godkendt servicecenter eller af en godkendt myndighed.

3 Installation

3.1 Introduktion – Installation

Se www.gardena.com for at få flere oplysninger i form af installations- og instruktionsvideoer.

Vi anbefaler, at du opdaterer firmwaren, før du installerer produktet. Dermed kan du sikre, at produktet har den nyeste firmware. Se *Firmwareopdatering på side 32*.



ADVARSEL: Læs og forstå kapitlet om sikkerhed, før du installerer produktet.



BEMÆRK: Brug originale reservedele og installationsmateriale.

3.2 Hovedkomponenter til installation

Installationen omfatter følgende komponenter:

- En robotplæneklipper, der klipper plænen automatisk.
- En ladestation, der har 3 funktioner:
 - At udsende styresignaler langs afgrænsningskablet.
 - At udsende styresignaler langs guidekablet, så produktet kan følge guidekablet til specifikke fjerntliggende områder i haven og finde vej tilbage til ladestationen.
 - Sådan oplades produktet.
- En strømforsyning, der tilsluttes til ladestationen, og en 230 V stikkontakt.
- Afgrænsningskabel, der lægges langs arbejdsområdet og omkring genstande og planter, som produktet ikke må køre ind i. Kablet benyttes både som afgrænsnings- og guidekabel.

3.3 Sådan klargør du installationen

Læs kapitlet om installation, før du starter installationen. Klargør installationen omhyggeligt for at sikre, at produktet fungerer tilfredsstillende.

- Lav en oversigt over arbejdsområdet og medtag alle forhindringer. Det gør det nemmere at undersøge, hvor ladestationen, afgrænsningskablet og de guidekablet skal placeres.
- Markér på oversigten, hvor ladestationen, afgrænsningskablet og guidekablet skal placeres.
- Markér på oversigten, hvor guidekablet er forbundet med afgrænsningskablet. Se *Sådan installeres ledkablet, på side 19*.
- Udfyld hullerne i plænen for at gøre den jævn.



BEMÆRK: Huller med vand i plænen kan forårsage beskadigelse af produktet.

- Klip græsset, og trim kanterne, før du installerer produktet. Sørg for, at græsset maksimalt er 4 cm / 1.6 tommer højt.

Bemærk: De første par uger efter installationen kan lyd-niveaulet være højere end sædvanligt, når produktet klipper græsset. Lyd-niveaulet falder efter et stykke tid.

3.4 Før installation af kablerne

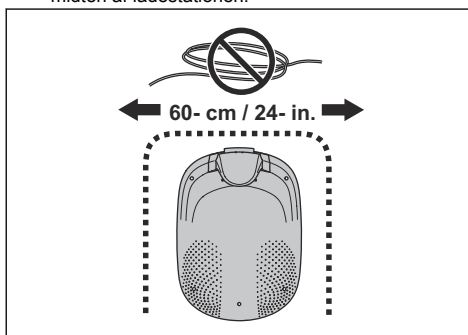
Du kan vælge at fastgøre kablerne til pløkker, eller du kan grave dem ned. Du kan bruge de to procedurer til samme arbejdsområde.



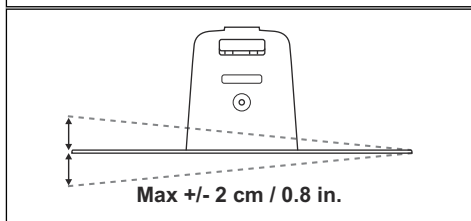
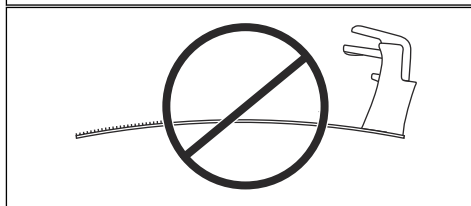
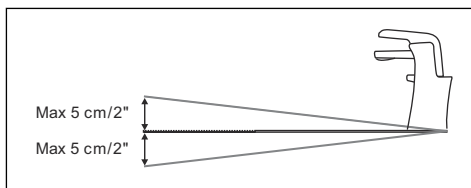
BEMÆRK: Hvis du benytter en vertikalskærer i arbejdsområdet, skal du grave afgrænsningskablet og guidekablet ned for at undgå, at de bliver beskadiget.

3.4.1 Undersøgelse af, hvor ladestationen skal placeres

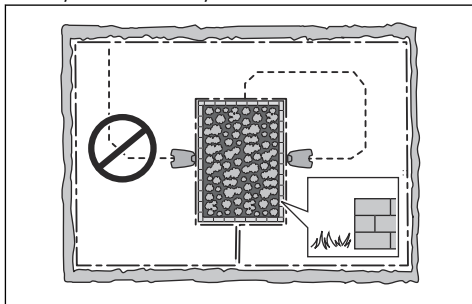
- Hold mindst 2 m fri plads foran ladestationen. Se *Undersøgelse af, hvor guidekablet skal lægges på side 16*.
- Hold mindst 30 cm fri plads til højre og venstre for midten af ladestationen.



- Placer ladestationen nær en stikkontakt.
- Placer ladestationen på en plan overflade.
- Ladestationens bundplade må ikke bøjes.



- Hvis arbejdsområdet er opdelt i to dele, som er adskilt af en stejl skråning, anbefaler vi, at ladestationen placeres i den nederste del.
- Placer ladestationen i et område, som er beskyttet mod solen.
- Hvis ladestationen er installeret på en ø, skal du sørge for at tilslutte guidekablet til øen. Se *Oprettelse af en ø på side 15.*



3.4.2 Undersøgelse af, hvor strømforsyningen skal placeres



ADVARSEL: Du må ikke klippe i eller forlænge lavspændingskablet. Der er risiko for elektrisk stød.



BEMÆRK: Sørg for, at knivene på produktet ikke skærer lavspændingskablet over.



BEMÆRK: Vikl ikke lavspændingskablet i en spole, og placer det ikke under pladen på ladestationen. Spolen skaber interferens med signalet fra ladestationen.



- Placer strømforsyningen i et område med et tag og med beskyttelse mod sol og regn.
- Placer strømforsyningen i et område med god ventilation.
- Brug en fejlstrømsafbryder (RCD) med en udløsningsstrøm på maks. 30 mA, når du slutter strømforsyningen til stikkontakten.

Lavspændingskabler i forskellige længder fås som tilbehør.

3.4.3 Undersøgelse af, hvor afgrænsningskablet skal lægges



BEMÆRK: Der skal være en sikkerhedsbarriere på min. 15 cm / 6 tommer i højden mellem afgrænsningskablet og vandområder, skrånninger, stejle skrænter eller offentlig vej. Dermed undgås skader på produktet.



BEMÆRK: Lad ikke produktet køre på grus.



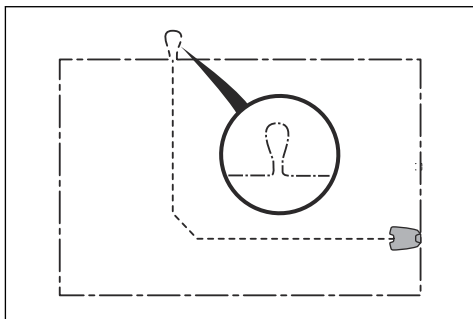
BEMÆRK: Lav ikke skarpe sving, når du installerer afgrænsningskablet.



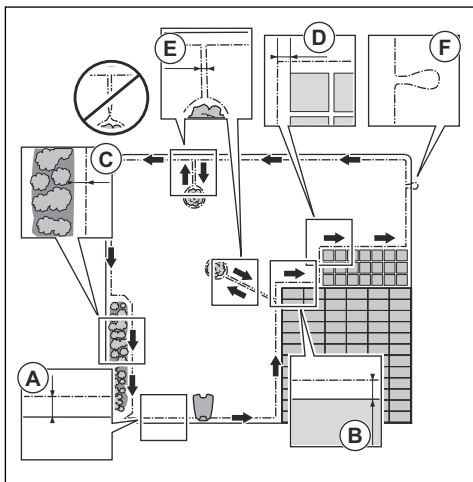
BEMÆRK: For at sikre en grundig klipping uden støj skal du isolere alle hindringer som f.eks. træer, rødder og sten.

Afgrænsningskablet lægges som en løkke omkring arbejdsområdet. Sensorer i produktet registrerer, hvornår produktet nærmer sig afgrænsningskablet, og produktet vælger en anden retning.

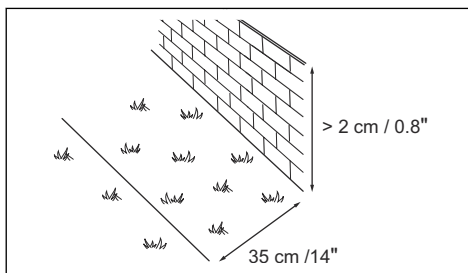
For at gøre det nemmere at oprette tilslutning mellem guidekablet og afgrænsningskablet anbefales det at lave en øsken, hvor guidekablet skal tilsluttes. Lav en øsken med ca. 20 cm / 8 tommer af afgrænsningskablet.



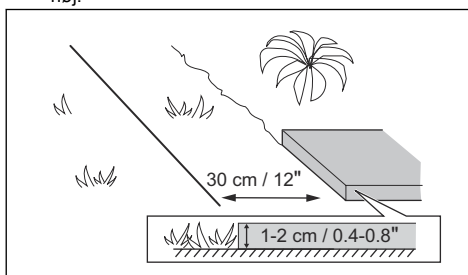
Bemærk: Lav en oversigt over arbejdsområdet, før du installerer afgrænsningskablet og guidekablet.



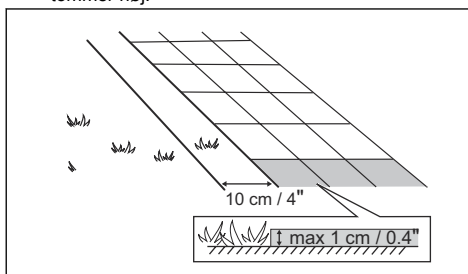
- Læg afgrænsningskablet omkring hele arbejdsområdet (A). Tilpas afstanden mellem afgrænsningskablet og forhindringer.
- Læg afgrænsningskablet 35 cm / 14 tommer (B) fra en forhindring, der er mere end 2 cm / 0.8 tommer høj.



- Læg afgrænsningskablet 30 cm / 12 tommer (C) fra en forhindring, der er 1-2 cm / 0.4-0.8 tommer høj.



- Læg afgrænsningskablet 10 cm / 4 tommer (D) fra en forhindring, der er mindre end 1 cm / 0.4 tommer høj.



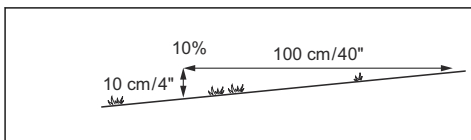
- Hvis du har en sti med fliser, som er plan i forhold til græsplænen, skal du placere afgrænsningskablet under fliserne.
- Hvis du laver en ø, skal du placere de to dele af afgrænsningskablet, som går til og fra øen, tæt sammen (E). Placer kablerne på den samme pløk. Se *Oprettelse af en ø på side 15*.
- Lav en øsken (F), hvor guidekablet skal tilsluttes til afgrænsningskablet.

3.4.3.1 Placering af afgrænsningskablet på en skråning

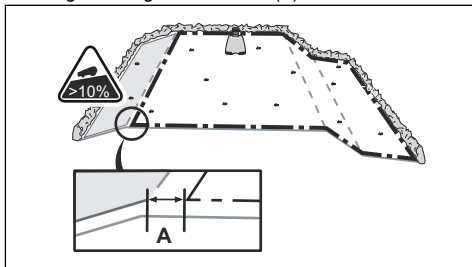
SILENO pro kan arbejde på 25% skråninger og SILENO max kan arbejde på 35% skråninger. Skråninger, der er for stejle, skal isoleres ved hjælp af afgrænsningskablet. Hældningsgraden (%) beregnes som den lodrette højde divideret med den vandrette distance.

Eksempel:

- 10 cm / 100 cm = 10%.
- 4 tommer / 40 tommer = 10%.



- Skråninger, der er stejlere end 25-35% i arbejdsområdet, skal isoleres med et afgrænsningskabel.
- På skråninger, der er stejlere end 15% langs græsplænsens ydre kant, anbringes afgrænsningskablet 20 cm (A) fra kanten.



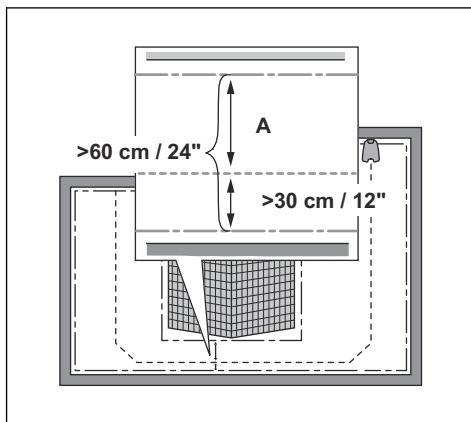
- For skråninger, som støder op til en offentlig vej, anbringes en sikkerhedsbarriere på min. 15 cm langs den ydre kant af skrånningen. Du kan bruge en mur eller et hegn som sikkerhedsbarriere.

3.4.3.2 Passage

En passage er en sektion, som har et afgrænsningskabel på hver side og dermed danner forbindelse mellem to dele af arbejdsområdet. Afstanden mellem afgrænsningskablet på hver side af passagen skal være mindst 60 cm.

Bemærk: Hvis en passage er mindre end 2 m bred, skal der monteres et guidekabel igennem passagen.

Den anbefalede minimumafstand mellem guidekablet og afgrænsningskablet er 30 cm. Produktet kører altid på venstre side af guidekablet set i forhold til ladestationen. Det anbefales, at der er så stor friplads som muligt til venstre for guidekablet (A).



3.4.3.3 Oprettelse af en ø



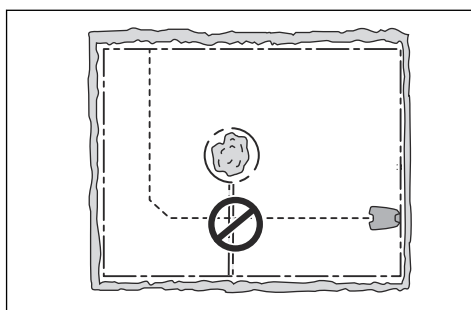
BEMÆRK: Lad ikke en sektion af afgrænsningskablet krydse en anden sektion. Afgrænsningskablets sektioner skal være parallelle med hinanden.



BEMÆRK: Læg ikke guidekablet hen over afgrænsningskablet.



BEMÆRK: Afgræns eller fjern forhindringer, der er mindre end 15 / 5.9tommer i højden. Afgræns eller fjern forhindringer, som skråner en smule, f.eks. sten, træer eller rødder. Dermed undgås skader på produktets klinger.

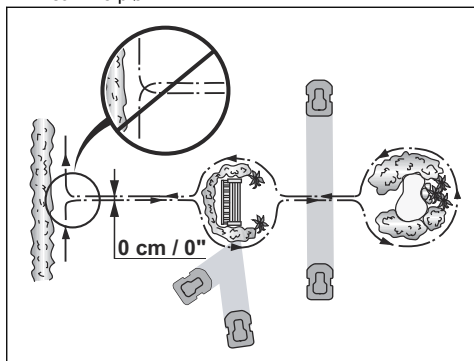


Afgræns områder i arbejdsområdet med afgrænsningskablet for at skabe en ø. Vi anbefaler at afgrænse alle faststående genstande i arbejdsområdet.

Nogle forhindringer kan tåle et sammenstød, f.eks. træer eller buske, der er mere end 15 cm / 5.9tommer i

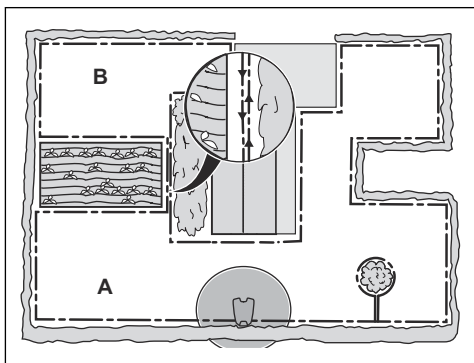
højden. Produktet støder ind i forhindringen og vælger derefter en ny retning.

- Placer afgrænsningskablet hen til og rundt om forhindringen for at lave en \emptyset .
- Placer de to dele af afgrænsningskablet til og fra \emptyset en tæt sammen. Dermed kører produktet hen over kablet.
- Sæt de to sektioner af afgrænsningskablet på den samme pløk.



3.4.3.4 Oprettelse af et sekundært område

Lav et sekundært område (B), hvis arbejdsområdet har to områder, der ikke er forbundet med en passage. Arbejdsområdet med ladestationen er det primære område (A).



Bemærk: Produktet skal flyttes manuelt imellem det primære og det sekundære område.

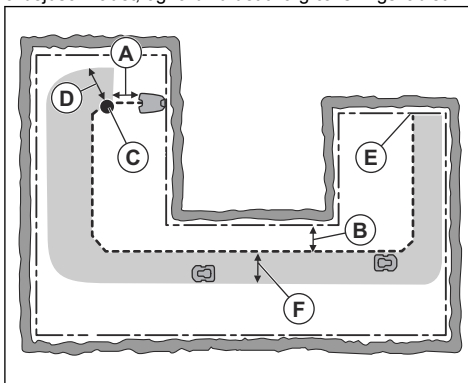
- Placer afgrænsningskablet omkring det sekundære område (B) for at lave en \emptyset . Se *Oprettelse af en \emptyset på side 15*.

Bemærk: Afgrænsningskablet skal placeres som 1 løkke rundt om hele arbejdsområdet (A + B).

Bemærk: Når produktet klipper græsset i det sekundære område, skal tilstanden *Sekundært område* være markeret. Se *Sekundært område på side 27*.

3.4.4 Undersøgelse af, hvor guidekablet skal lægges

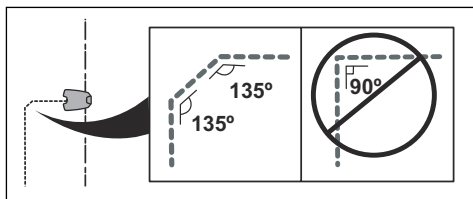
Læg guidekablet fra ladestationen igennem arbejdsområdet, og forbind det til afgrænsningskablet.



- Læg guidekablet i en linje på mindst 1 m foran ladestationen (A).
- Læg guidekablet mindst 30 cm fra afgrænsningskablet (B).
- Startpunkt (C). Se *Sådan indstilles ladestationens startpunkt på side 23*.
- Min. afstand 60 cm fra startpunktet til vinkelret på afgrænsningskablet (D). Se *Sådan installeres ledetkablet på side 19*.
- Hvor guidekablet er tilsluttet til afgrænsningskablet (E).
- Korridorguide (F). Produktet kører altid til venstre for guidekablet, når man kigger ind imod ladestationen. Sørg for, at guidekablet har så stor friplads som muligt til venstre for guidekablet. Korridoren kan være på maks. 1.2 m.

Bemærk: Produktet kører altid inde i guidekorridoren, men det ændrer afstanden til guidekablet.

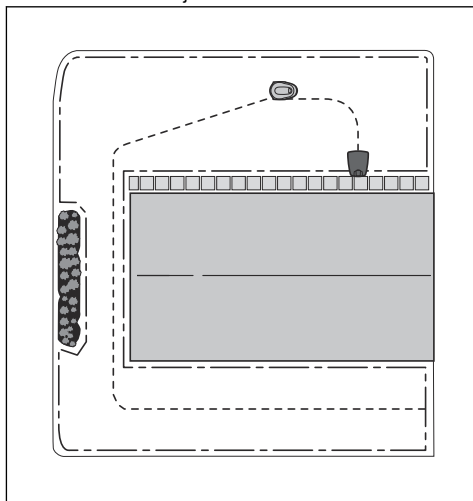
- Lav ikke skarpe sving, når du installerer guidekablet.



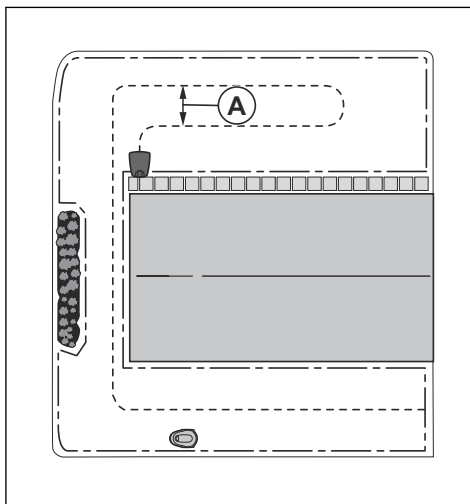
3.4.5 Sådan undersøges det, hvor guidekablet skal placeres til LONA-installationen

Denne funktion er kun tilgængelig for smart-modeller, der er tilsluttet til GARDENA smart Gateway. Følg instruktionerne nedenfor, hvis du installerer et virtuelt arbejdsområde med LONA-funktionen.

- Læg guidekablet omkring hele arbejdsområdet.
- Vi anbefaler, at du placerer guidekablet på linje i alle dele af arbejdsområdet.

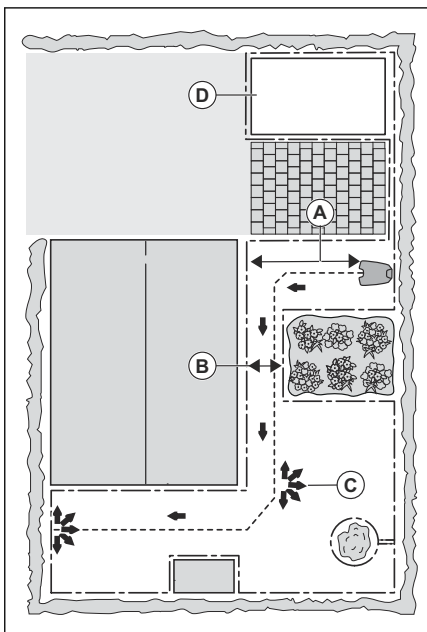


- Hvis det er nødvendigt, kan du installere guidekablet i en løkke. Før guidekablet i en løkke til højre ud fra ladestationen. Placer guidekablet i en minimumsafstand på 1,5 m (A) fra den anden del af guidekablet.



3.4.6 Eksempler på arbejdsområder

- Hvis ladestationen placeres i et lille område (A), skal du sørge for, at afstanden til afgrænsningskablet er på mindst 2 m / 6.6 ft. foran ladestationen.
- Hvis arbejdsområdet omfatter en passage (B) uden et guidekabel, er minimumafstanden mellem afgrænsningskablerne 2 m / 6.5 ft. Hvis et guidekabel er installeret gennem passagen, er minimumafstanden mellem afgrænsningskablerne 60 cm / 24 in. Brug funktionen *Systematisk passageklipning* til klipning i denne passage, se *Startpunkter og CorridorCut* på side 22.
- Hvis arbejdsområdet omfatter områder, som er forbundet af en smal passage (B), kan du indstille produktet til først at følge og derefter forlade guidekablet efter en bestemt afstand (C). Indstillingerne kan ændres i *Startpunkter og CorridorCut* på side 22.
- Hvis arbejdsområdet omfatter et sekundært område (D), skal du se *Sekundært område* på side 27. Placer produktet i det sekundære område, og vælg funktionen *Sekundært område*.



3.5 Installation af produktet

3.5.1 Installationsværktøjer

- Hammer/plastikkølle: Bruges til at lette arbejdet med at hamre pløkker ned i jorden.
- Kantskærer/lige spade: Bruges til nedgravning af afgrænsningskablet.
- Kombinationstang: Bruges til at klippe afgrænsningskablet over og trykke forbindelsesstykkerne sammen.
- Justerbar tang: Bruges til at trykke sammenkoblingsenhederne sammen.

3.5.2 Installation af ladestationen



BEMÆRK: Du må ikke lave nye huller i ladestationens plade.



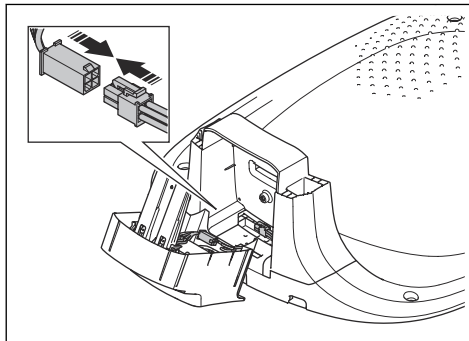
BEMÆRK: Sæt ikke dine fødder på ladestationens bundplade.



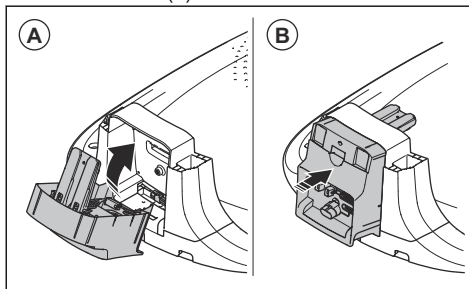
ADVARSEL: Sørg for, at stikkene på lavspændingskablet og strømforsyningsenheden er rene og tørre, før du tilslutter dem.

Når du tilslutter strømforsyningen, må du kun benytte et stikudtag, som er tilsluttet en fejlstrømsafbryder (RCD).

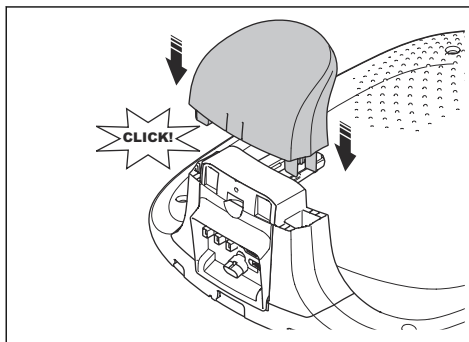
1. Læs og forstå instruktionerne om ladestationen. Se *Undersøgelse af, hvor ladestationen skal placeres på side 12.*
2. Tilslut kablet til opladningsmodulet til kablet til ladestationen.



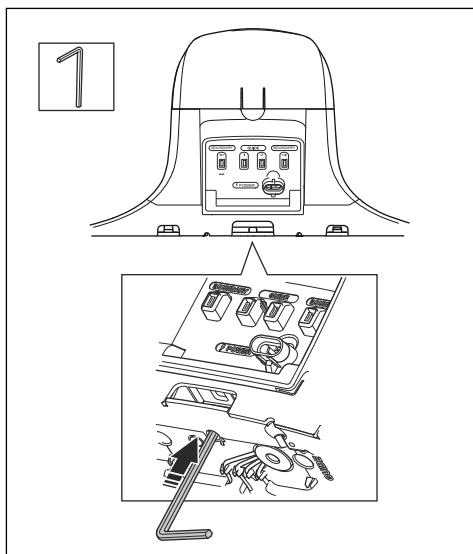
3. Vip opladningsmodulet (A), og skub det på plads i ladestationen (B).



4. Monter ladestationens øverste del på ladestationen.



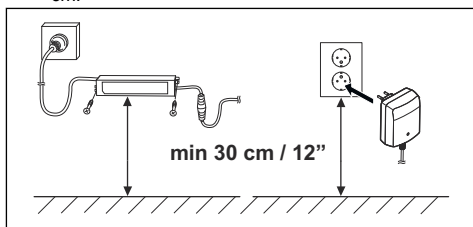
5. Hvis det er nødvendigt at fjerne opladningsmodulet, skal du trykke på klemmerne nedfra med unbrakonøglen. Afmonter opladningsmodulet.



6. Placer ladestationen i det valgte område.

Bemærk: Undlad at fastgøre ladestationen til jorden med skrueerne, indtil guidekablet er installeret. Se *Indledning på side 6*.

7. Tilslut lavspændingskablet til ladestationen.
8. Placer strømforsyningen i en højde på mindst 30 cm.



9. Tilslut strømforsyningskablet til en udendørs stikkontakt med 100-240 V.

Bemærk: Produktet kan placeres i ladestationen for at oplade, mens du installerer afgrænsningskablet og guidekablet.

10. Fastgør lavspændingskablet i jorden med pløkker, eller grav kablet ned. Se *Fastgørelse af kablet med pløkker på side 20* eller *Nedgravning af afgrænsningskablet eller guidekablet på side 20*.
11. Tilslut ledningerne til ladestationen efter installation af afgrænsningskablet og guidekablet er fuldført. Se *Installation af afgrænsningskablet på side 19* og *Sådan installeres leddekablet, på side 19*.

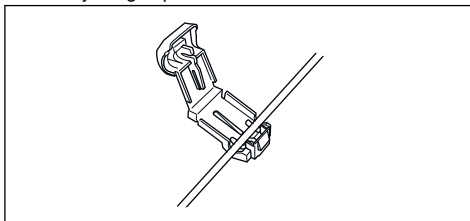
12. Fastgør ladestationen til jorden med de medfølgende skrueer efter guidekablet er installeret. Se *Sådan installeres leddekablet, på side 19*.

3.5.3 Installation af afgrænsningskablet

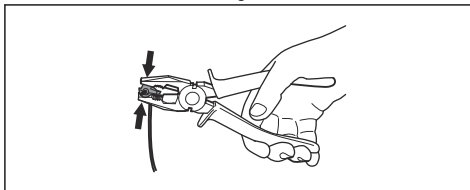


BEMÆRK: Vikl ikke overskydende kabel op som en spole. Spolen skaber interferens med produktet.

1. Læg afgrænsningskablet omkring hele arbejdsområdet. Påbegynd og færdiggør installationen bag ladestationen.
2. Åbn stikket, og placer afgrænsningskablet i fordybningen på stikket.



3. Luk stikket med en tang.



4. Klip afgrænsningskablet 1-2 cm over hvert stik.
5. Tryk højre stik på stikbenet med mærket "BOUNDARY->" på ladestationen.
6. Tryk venstre stik på stikbenet med mærket "<- BOUNDARY" på ladestationen..

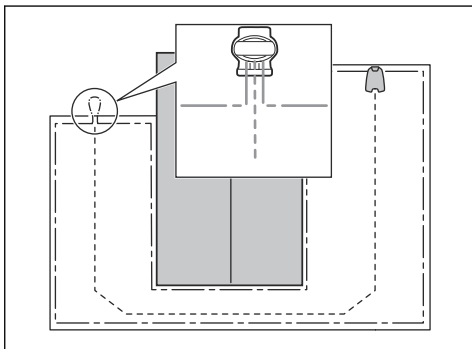
3.5.4 Sådan installeres leddekablet.



BEMÆRK: Sammensnoede kabler eller samlemuffer, der er omviklet med isolerbånd, er ikke at betragte som tilfredsstillende splejsninger. Fugtighed fra jorden vil få kablet til at oxidere, hvilket med tiden vil medføre kredsløbsbrud.

1. Åbn stikket, og placer kablet i fordybningen på stikket.
2. Luk stikket med en tang.
3. Skær guidekablet 1-2 cm / 0.4-0.8 tommer over hvert stik.
4. Træk guidekablet igennem åbningen i ladestationens plade.

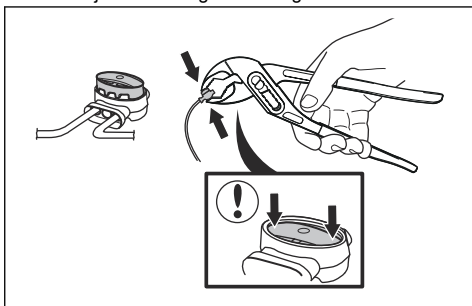
5. Tryk stikket på stikket med mærket "GUIDE 1 / GUIDE 2" på ladestationen.
6. Kobl ladestationen fra stikkontakten.
7. Læg enden af guidekablet ved sløjfen på afgrænsningskablet.
8. Klip afgrænsningskablet over ved hjælp en skævbider.
9. Tilslut guidekablet til afgrænsningskablet ved hjælp af en samlemuffe.



- a) Sæt de to ender af afgrænsningskablet og enden af guidekablet ind i samlemuffen.

Bemærk: Sørg for, at du kan se enden af kablet gennem den gennemsigtige del af samlemuffen.

- b) Skub dækslet ned på samlemuffen med en justerbar tang for at fastgøre kablerne i den.



10. Fastgør guidekablet til jorden med pløkker, eller grav guidekablet ned i jorden. Se *Fastgørelse af kablet med pløkker på side 20* eller *Nedgravning af afgrænsningskablet eller guidekablet på side 20*.
11. Tilslut ladestationen til stikkontakten.

3.6 Fastgørelse af kablet med pløkker



BEMÆRK: Sørg for, at pløkkerne holder afgrænsningskablet og guidekablet ned mod jorden.



BEMÆRK: For lav klipning af græsset umiddelbart efter installationen kan også beskadige kablets isolering. Skader på isoleringen vil muligvis først medføre forstyrrelser flere uger eller måneder senere.

1. Læg afgrænsningskablet og guidekablet på jorden.
2. Sæt pløkkerne med mindst 100 cm afstand fra hinanden.
3. Fastgør pløkkerne til jorden med en hammer eller en plashammer.

Bemærk: Kablet vil blive overgroet med græs og kan ikke ses efter et par uger.

3.7 Nedgravning af afgrænsningskablet eller guidekablet

- Skær en rille i jorden med en kantskærer eller en lige spade.
- Læg afgrænsningskablet eller guidekablet 1-20 cm ned i jorden.

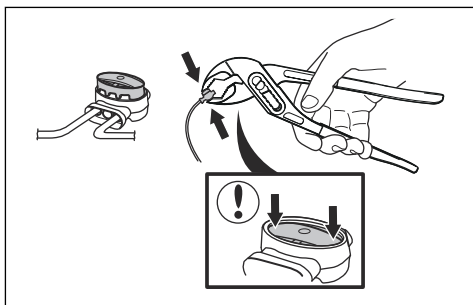
3.8 Forlængelse af afgrænsningskablet eller guidekablet

Bemærk: Forlæng afgrænsningskablet eller guidekablet, hvis det er for kort til arbejdsområdet. Brug originale reservedele, f.eks. samlemuffer.

1. Kobl ladestationen fra stikkontakten.
2. Klip afgrænsningskablet eller guidekablet med en skævbider, hvor det er nødvendigt for at montere forlængelsen.
3. Tilføj kabel, hvor det er nødvendigt at montere forlængelsen.
4. Læg afgrænsningskablet eller guidekablet på sin position.
5. Sæt kablets ender i en samlemuffe.

Bemærk: Sørg for, at du kan se enderne af afgrænsningskablet eller guidekablet igennem den gennemsigtige del af samlemuffen.

6. Skub dækslet ned på samlemuffen med en justerbar tang for at fastgøre kablerne i den.

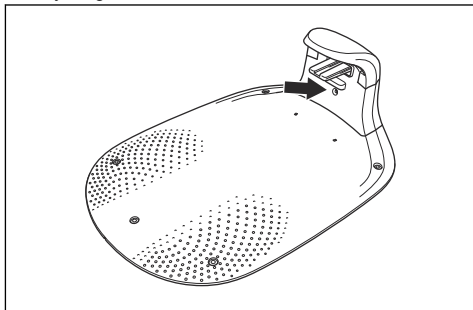


7. Læg afgrænsningskablet eller guidekablet på sin position med pløkker.
8. Tilslut ladestationen til stikkontakten.

3.9 Efter installation af produktet

3.9.1 Udførelse af en visuel kontrol af ladestationen

1. Sørg for, at LED-indikatorlampen på ladestationen lyser grønt.



2. Hvis LED-indikatorlampen ikke lyser grønt, skal du kontrollere installationen. Se *Indikatorlampe i ladestationen på side 40* og *Installation af ladestationen på side 18*.

3.10 Sådan downloades og parres med GARDENA Bluetooth®-appen

Brug GARDENA Bluetooth® til de produkter, der ikke har GARDENA smart system og GARDENA smart Gateway. GARDENA Bluetooth®-appen er en gratis app til din mobile enhed. GARDENA Bluetooth®-appen bruges til indstillinger og betjening af produktet. Du kan få adgang til menuerne og funktionerne, når produktet er forbundet til appen med Bluetooth®.

1. Download GARDENA Bluetooth®-appen på din mobile enhed.
2. Tryk på **ON/OFF**-knappen i 3 sekunder for at tænde produktet.

3. Indtast pinkoden 1234 fra fabrikken med knapperne på produktet, og tryk på **OK**-knappen. Se *Pinkode på side 24*.

Bemærk: Vi anbefaler, at du skifter til en personlig pinkode i GARDENA Bluetooth® appen.

4. Tryk på knappen **Tilslutning** på produktet for at aktivere parringsprocessen.

Bemærk: Parringstilstanden Bluetooth® er aktiv i 3 minutter.

5. Par GARDENA Bluetooth®-appen med produktet.

3.11 Sådan downloades og parres med GARDENA smart system-appen

Brug GARDENA smart system -appen til de produkter, der har GARDENA smart system og GARDENA smart Gateway til at angive indstillinger og betjening af produktet.

1. Installer GARDENA smart system , og tilslut den til internettet.

Bemærk: Læs vejledningen til GARDENA smart system for at få flere oplysninger om, hvordan du tilslutter GARDENA smart system.

2. Download GARDENA smart system-appen på din mobile enhed.
3. Registrer dig som bruger, og log på appen.
4. Vælg *Medtag produkt* i appen.
5. Vælg produktkategorien *Robotplæneklipper*.
6. Tryk på knappen **Tilslutning** på produktet for at aktivere parringstilstanden.
7. Følg instruktionerne i appen.

3.11.1 Sådan flyttes produktet fra appen GARDENA smart system

- Tryk på knappen **Connectivity** på produktet i 3 sekunder, eller vælg *Udeluk enheden* i GARDENA smart system appen.

4 Indstillinger

Brug -appen til produktindstillinger. Fabriksindstillingerne passer til næsten alle arbejdsområder, men indstillingerne kan tilpasses forholdene i hvert arbejdsområde.

4.1 Sådan angives indstillinger for tidsplanen

Produktet har en maksimal klippetid hver dag. Du kan indstille driftstiden for produktet i tidsplanen. Driftstiden omfatter klipning, søgning og opladning. Driftstiden kan være forskellig af mange årsager, f.eks. arbejdsområdets udformning, græssets vækst og batteriets alder. Når produktet har kørt i den maksimale klippetid på en dag, vises meddelelsen *Dagens klipning fuldført* på appens display.

Du kan indstille tidsplanen via 3 forskellige procedurer:

- Brug den GARDENA assisterede planlægning. Angiv dimensionen af arbejdsområdet, så guiden til tidsplaner kan vise en relevant tidsplan.
- Brug manuel planlægning til at indstille eller justere tidsplanen manuelt.
- Tryk på **Start**-knappen og **SpotCut**-knappen samtidigt for at indstille en daglig tidsplan. Den daglige tidsplan starter denne aktuelle tid hver dag, og produktet arbejder med maksimal klippetid hver dag. Se *Sådan indstilles produktet til at køre i det primære område, og sådan laves en daglig tidsplan på side 25*.



BEMÆRK: Klip ikke plænen mere end nødvendigt for at undgå slitage på produktet og græsplænen.

4.2 Dynamiske startpunkter

Produktet har *Dynamiske startpunkter*, der hjælper produktet med at vælge den mest optimale drift og græsplænedækning. Denne funktion er aktiveret fra fabriken. Hvis du vil foretage manuelle indstillinger for din græsplæne eller bruge *CorridorCut*, skal du deaktivere de *Dynamiske startpunkter* og de indstillede *Startpunkter* manuelt.

4.2.1 Startpunkter og CorridorCut

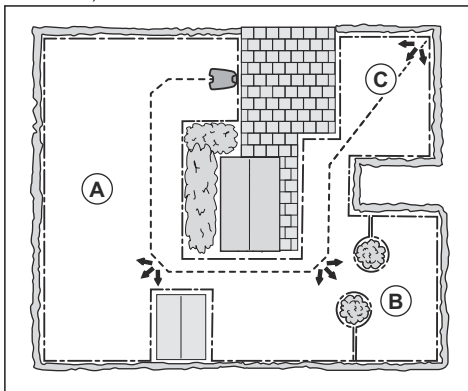
Hvis arbejdsområdet omfatter fjernt beliggende områder, der er forbundet med smalle passager, er funktionerne *Startpunkter* og *CorridorCut* nyttige for at kunne opretholde en velplejet græsplæne i alle dele af haven. Funktionen *Startpunkter* bruges til at lede produktet til fjernt beliggende dele af arbejdsområdet. Funktionen *CorridorCut* bruges til klipning i smalle passager. Guidekablet skal installeres, før du kan bruge disse funktioner. Du kan maksimalt indstille 3 fjernt beliggende områder.

Med funktionen *Startpunkter* følger produktet først guidekablet og forlader det derefter efter en bestemt afstand og begynder at slå græs.

Område A, ca. 50%

Område B, ca. 30%

Område C, ca. 20%



Funktionen *CorridorCut* er velegnet til at klippe smalle passager med en bredde på 60 cm - 1.5 m. Produktet bevæger sig i et mønster, som dækker passagens bredde. Produktet starter *CorridorCut* ved den indstillede afstand fra ladestationen. Når produktet når enden af den smalle passage, fortsætter produktet og klipper græsset som normalt.

Bemærk: For at forhindre, at græsset i den smalle passage bliver slidt, anbefaler GARDENA at indstille en lav procentsats for *CorridorCut*.

I fabriksindstillingerne følger produktet guidekablet 20% af tiden i 99 m, eller indtil produktet når forbindelsen til afgrænsningskablet. I den resterende tid begynder produktet at klippe ved startpunktet. I fabriksindstillingerne er *CorridorCut* deaktiveret.

4.3 Funktionen Kør over kablet

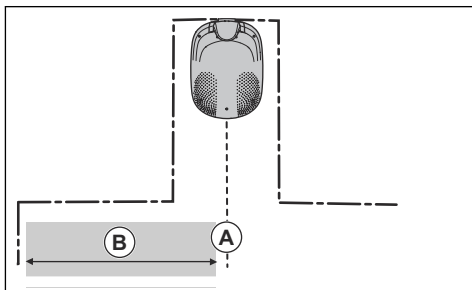
Forsiden af produktet bevæger sig altid over afgrænsningskablet med en angivet afstand. Derefter bevæger produktet sig bagud og skifter retning. Fabriksindstillingen er 35 cm. Du kan vælge en distance på 25-40 cm.

Bemærk: Hvis du ændrer afstanden for *Kør over kablet*, vil afstanden ændre sig langs afgrænsningskablet i alle dele af arbejdsområdet.

4.4 Sådan indstilles ladestationens startpunkt

Produktet starter driften ved startpunktet. Startpunktet er indstillet til at styre, hvor langt produktet bevæger sig fra ladestationen langs guidekablet. Produktet kører oven på guidekablet fra ladestationen til startpunktet. Standardindstillingen er 60 cm / 2ft.

- Indstil startpunktet i kort afstand fra ladestationen for at forhindre spor på plænen.
- Hvis ladestationen placeres på et lille område, skal du indstille startpunktet (A), hvor minimumafstanden (B) til afgrænsningskablet er 60 cm.



4.5 SensorControl



SensorControl justerer automatisk klippetiden i forhold til græssets vækst. Produktet må ikke betjenes ud over tidsplanens indstillinger. Når du bruger *SensorControl*, kan du indstille, hvor ofte produktet skal klippe græs. Der findes 3 frekvensniveauer: *Lav*, *Mellem* og *Høj*. Jo højere frekvens, desto mere følsomt er produktet over for græssets vækst. Det vil sige, at produktet kan køre i længere tid, hvis græsvæksten er høj.

Bemærk: Når du bruger *SensorControl*, anbefales det at stille så megen driftstid som muligt til rådighed for *SensorControl*. Begræns ikke tidsplanen mere end nødvendigt. Kontrollér også, at knivdisken er ren, og at knivene er i god stand.

Dagens første betjening er indstillet i tidsplanens indstillinger. Produktet fuldfører altid 1 klippecyklus, og derefter vælger *SensorControl*, om produktet fortsat skal køre eller ej. I fabriksindstillingerne er denne funktion deaktiveret.

Bemærk: *SensorControl* nulstilles, hvis produktet ikke betjenes i mere end 50 timer, eller ved en *Nulstilling* af alle brugerindstillinger. *SensorControl*

ændres ikke, hvis der foretages en *Nulstilling* af tidsplanindstillingerne.

4.6 ECO-tilstand

ECO-tilstand deaktiverer signalet i afgrænsningskablet, guidekablet og ladestationen, når produktet er parkeret eller oplades. LED-indikatoren på ladestationen blinker grønt, når afgrænsningssignalet er deaktiveret.

Bemærk: Brug *ECO-tilstand* til at spare på energien for at undgå interferens med andet udstyr, f.eks. høreapparater eller garageporte.

Bemærk: Hvis du vil starte produktet manuelt i arbejdsområdet, skal du først aktivere afgrænsningssignalet.

4.6.1 Sådan aktiveres afgrænsningssignalet

1. Indstil produktet til ON.
2. Placer produktet i ladestationen.
3. Tryk på **STOP**-knappen.
4. Vent 2 sekunder, og fjern derefter produktet fra ladestationen.
5. Sørg for, at LED-indikatoren på ladestationen lyser permanent grønt.
6. Placer produktet, hvor du vil have det til at begynde at klippe.

4.7 Trim-to-Edge

Trim-to-Edge gør det muligt for produktet at klippe tæt på græsplænen kanter. Der er 2 indstillinger, du kan vælge for produktet:

- *Langs afgrænsningskablet* får produktet til at anvende klippemønsteret for funktionen *Trim-to-Edge* ved afgrænsningskablet afgrænsningskablet.
- *Ved kollision* får produktet til at anvende klippemønsteret for funktionen *Trim-to-Edge* efter kollision med et træ eller en anden genstand.

4.8 Frostsensoren

Græsset er ekstra følsomt over for slid, hvis haven er dækket af frost. Hvis *Frostsensoren* er aktiveret, må produktet ikke begynde at klippe græsset, hvis temperaturen er under 5°C. I fabriksindstillingerne er denne funktion deaktiveret.

Bemærk: Frostsensoren er placeret inde i chassiset, og der kan være en forsinkelse i forhold til den omgivende temperatur.

4.9 ZoneProtect

Hvis du installerer GARDENA ZoneProtect-tilbehøret, skal du aktivere produktets GARDENA ZoneProtect-funktion, så produktet kan registrere GARDENA ZoneProtect-tilbehøret.

4.10 Nyt løkkekabelsignal

Kabelsignalet vælges tilfældigt for at etablere en unik forbindelse imellem produktet og ladestationen. I sjældne tilfælde kan det være nødvendigt at generere et nyt signal, hvis f.eks. to tilstødende installationer benytter signaler, der minder meget om hinanden. Sæt produktet i ladestationen, før du opretter et nyt kabelsignal.

4.11 Pinkode

Når du bruger produktet første gang, skal du indtaste fabrikspinkoden 1234. Du kan ændre pinkoden i appen. Pinkoden skal være på 4 cifre. Du kan bruge tallene 1-4 til at angive en ny pinkode.

4.12 Nulstil alle brugerindstillinger

Brug denne funktion til at nulstille alle brugerindstillinger.

Bemærk: *Pinkode, Kabelsignal og Meddelelser* nulstilles ikke, når du vælger *Nulstil alle brugerindstillinger*.

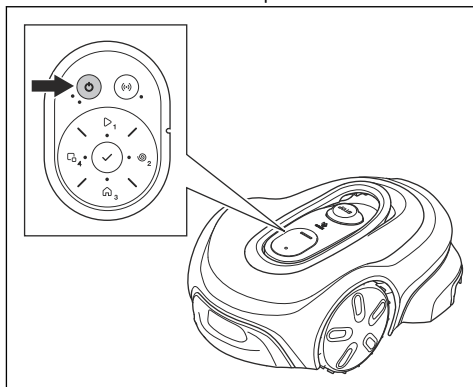
5 Drift

5.1 Sådan bruges ON/OFF-knappen.



ADVARSEL: Læs og forstå kapitlet om sikkerhed, før du bruger produktet.

- Tryk på **ON/OFF**-knappen i 3 sekunder for at tænde produktet. Kontroller, at den grønne LED-indikator tændes.
- Produktet er tændt og i strømsparetilstand, hvis indikatorlampen blinker. Tryk på **ON/OFF**-knappen i 3 sekunder for at tænde produktet.



- Tryk på **ON/OFF**-knappen i 3 sekunder for at slukke produktet igen. Kontrollér, at LED-indikatoren slukker.

Bemærk: Produktet kan ikke slukkes, når det står i ladestationen.

5.1.1 Indikatorlampen

Indikatorlamperne på tastaturet viser produktets driftstilstand, se *LED-statusindikator på tastaturet på side 9*.

5.2 Sådan startes produktet

1. Tryk på knappen **ON/OFF** i 3 sekunder.
2. Brug knapperne på tastaturet til at indtaste pinkoden, og tryk derefter på knappen **OK**. Se *Pinkode på side 24*.
3. Vælg en driftstilstand. Se *Driftstilstande på side 25*.

Bemærk: Det første par uger efter installationen kan det opfattede lydniveau under klipping af græsset være højere end forventet. Når produktet har klippet græsset et stykke tid, er det opfattede lydniveau meget lavere.

5.3 Driftstilstande

Følgende driftstilstande er tilgængelige:

- *Primært område*
- *Tiisidesæt tidsplan*
- *SpotCut*
- *Parkér/Tidsplan*
- *Parkér*
- *Sekundært område*

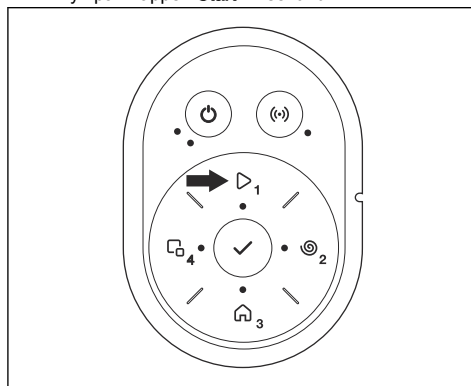
5.3.1 Primært område

Primært område er den almindelige driftstilstand, hvor produktet klipper græs og lader op automatisk.

5.3.1.1 Sådan indstilles produktet til at fungere i det primære område

Dette kan indstilles på instrumentbrættet i appen eller med tastaturet på produktet:

1. Tryk på **STOP**-knappen.
2. Tryk på knappen **Start** i 1 sekund.



3. Tryk på knappen **OK**.

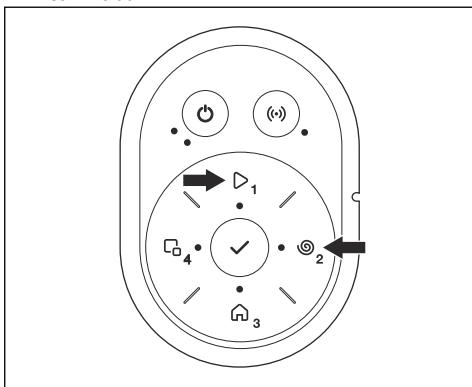
Bemærk: Hvis der ikke findes en indstillet tidsplan, indstilles en daglig tidsplan. Tidsplanen starter på dette aktuelle tidspunkt hver dag, og produktet vil være i drift i den maksimale klippetid hver dag.

5.3.1.2 Sådan indstilles produktet til at køre i det primære område, og sådan laves en daglig tidsplan

Du kan indstille en tidsplan, der starter på dette aktuelle tidspunkt hver dag og klipper i den maksimale klippetid for produktet hver dag. Dette kan indstilles med tastaturet på produktet. De aktuelt indstillede tidsplaner slettes, når dette vælges.

1. Tryk på **STOP**-knappen.

- Tryk på **Start**-knappen og **SpotCut**-knappen på samme tid.



- Tryk på knappen **OK**.

Bemærk: Denne funktion er ikke tilgængelig, hvis dit produkt er tilsluttet til GARDENA smart Gateway.

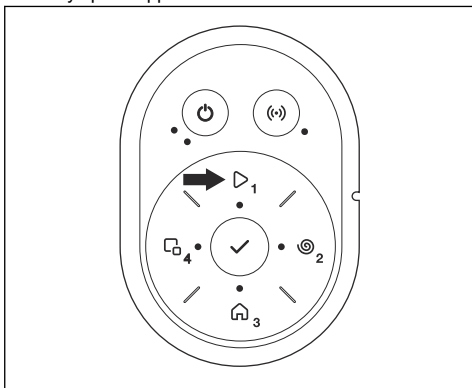
5.3.2 Tilsidesæt tidsplan

Vælg *Tilsidesæt tidsplan* for midlertidigt at tilsidesætte indstillingerne for tidsplanen. Du kan vælge at tilsidesætte indstillingerne for tidsplanen i 3 timer. Produktet kan ikke indstilles til at klippe mere end den maksimale klippetid for hver dag.

5.3.2.1 Sådan tilsidesættes tidsplanen

Dette kan indstilles på instrumentbrættet i appen eller med tastaturet på produktet:

- Tryk på **STOP**-knappen.
- Tryk på knappen **Start** i 3 sekunder.



- Tryk på knappen **OK**.

5.3.3 SpotCut

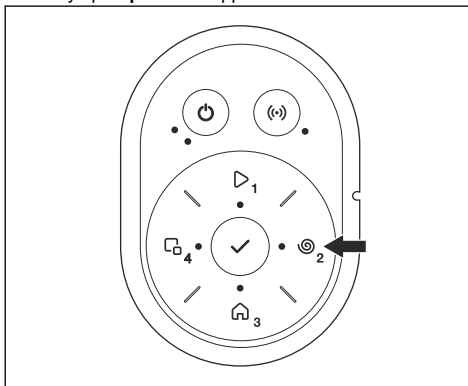
Brug *SpotCut*-funktionen til hurtigt at klippe et område, hvor græsset er blevet klippet mindre end i andre dele af haven. Du skal flytte produktet manuelt til det valgte område.

SpotCut betyder, at produktet kører i et spiralførmigt mønster for at klippe græsset i det område, hvor den startede. Når dette er gjort, skifter produktet automatisk til *Primært område* eller *Sekundært område*.

5.3.3.1 Sådan aktiveres SpotCut

Dette kan indstilles på instrumentbrættet i appen eller med tastaturet på produktet:

- Tryk på **STOP**-knappen.
- Tryk på **SpotCut**-knappen i 1 sekund.



- Tryk på knappen **OK**.

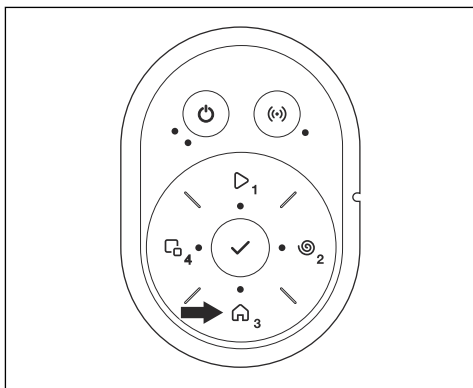
5.3.4 Parkér/Tidsplan

Driftstilstanden *Parkér/Tidsplan* betyder, at produktet vender tilbage til ladestationen, hvor det forbliver, indtil den næste tidsplan. Hvis produktet har kørt i den maksimale klippetid for dagen, vil det gå i gang igen næste dag. Se *Sådan angives indstillinger for tidsplanen på side 22*.

5.3.4.1 Sådan parkeres produktet og startes igen med den næste tidsplan

Dette kan indstilles på instrumentbrættet i appen eller med tastaturet på produktet:

- Tryk på **STOP**-knappen.
- Tryk på knappen **Parkér** i 1 sekund.



3. Tryk på knappen **OK**.

Bemærk: Hvis du vil ændre produktets driftstilstand, skal du trykke på knappen **STOP**, hvorefter produktet er i inaktiv tilstand, hvor du kan indstille en driftstilstand.

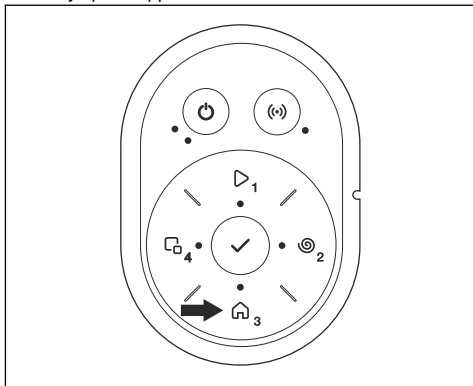
5.3.5 Parkér

Driftstilstanden *Parkér* betyder, at produktet returnerer til ladestationen og bliver der, indtil en anden driftstilstand vælges.

5.3.5.1 Sådan parkeres produktet

Dette kan indstilles på instrumentbrættet i appen eller med tastaturet på produktet:

1. Tryk på **STOP**-knappen.
2. Tryk på knappen **Parkér** i 3 sekunder.



3. Tryk på knappen **OK**.

Bemærk: Hvis du vil ændre produktets driftstilstand, skal du trykke på knappen **STOP**, hvorefter produktet er i inaktiv tilstand, hvor du kan indstille en driftstilstand.

5.3.6 Sekundært område

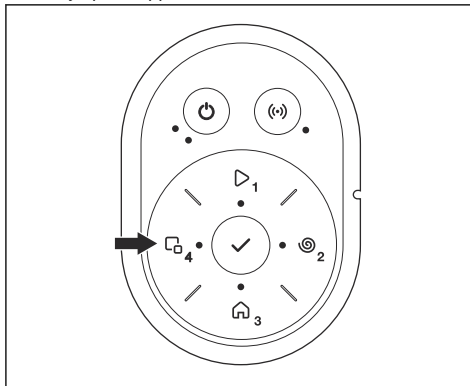
Hvis du vil slå græs i sekundære områder, skal du vælge driftstilstanden *Sekundært område*. I denne tilstand skal brugeren flytte produktet manuelt imellem det primære og sekundære område. Produktet klipper, indtil batteriet er afladet. Når batteriet er afladet, skal du sætte produktet i ladestationen for at oplade batteriet. Når batteriet er opladet, bevæger produktet sig ud af ladestationen og stopper. Produktet er nu parat til at starte drift, men kræver bekræftelse fra brugeren.

Bemærk: Sæt produktet i ladestationen, og skift driftstilstanden til *Primært område* i appen eller med tastaturet på produktet, hvis du vil klippe i det primære område, når batteriet er opladet.

5.3.6.1 Sådan indstilles produktet til at fungere i det sekundære område

Dette kan indstilles på instrumentbrættet i appen eller med tastaturet på produktet:

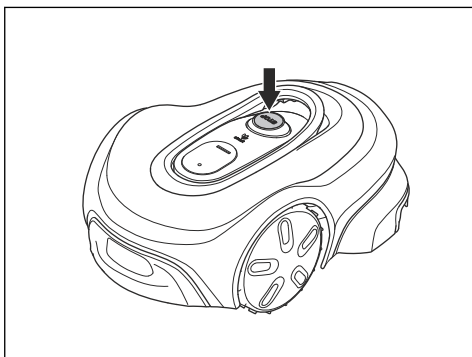
1. Tryk på **STOP**-knappen.
2. Tryk på knappen **Sekundært område** i 1 sekund.



3. Tryk på knappen **OK**.

5.4 Sådan standses produktet

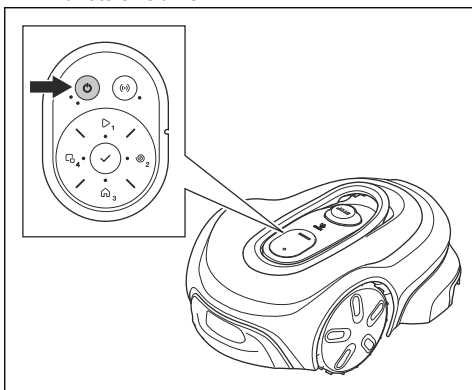
1. Tryk på **STOP**-knappen oven på produktet.



Bemærk: Når der trykkes på knappen **STOP**, vil produktet være i standby. Produktet stopper, og klippemotoren stopper.

5.5 Sådan sættes produktet på OFF

1. Tryk på **STOP**-knappen.
2. Tryk på **ON/OFF**-knappen i 3 sekunder for at slukke produktet igen. Kontrollér, at LED-indikatoren slukker.



Bemærk: Produktet kan ikke slukkes, når det står i ladestationen.

5.6 Opladning af batteriet



ADVARSEL: Oplad kun produktet vha. en ladestation, som er beregnet til det. Forkert brug kan forårsage elektrisk stød, overophedning eller udsivning af ætsende væske fra batteriet.

Skyl med vand i tilfælde af udsivning af elektrolytter, og søg lægehjælp, hvis de kom i kontakt med øjnene.

Når produktet er nyt eller har været opbevaret i en længere periode, vil batteriet være afladt, og det vil være nødvendigt at oplade det, før maskinen kan tages i brug. I tilstanden *Primært område* skifter produktet automatisk mellem klipning og opladning.

1. Tryk på knappen **ON/OFF** for at starte produktet.
2. Sæt produktet så langt ind i ladestationen som muligt. Sørg for, at produktet og ladestationen er forbundet. Se kontakt og ladeslæder i *Produktoversigt på side 7*

5.7 Klippehøjdejustering



BEMÆRK: De første uger efter en ny installation skal klippehøjden indstilles til 4 for at undgå beskadigelse af afgrænsningskablet. Du kan derefter sænke klippehøjden hver uge.

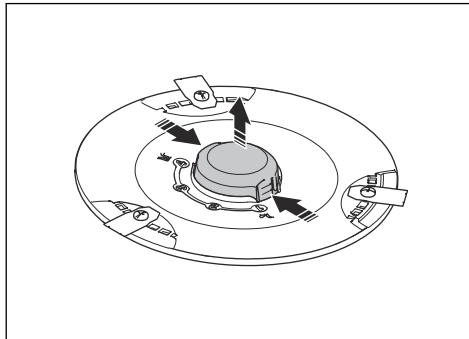
Du kan vælge mellem 4 forskellige klippehøjdetrin. Knivdisken har mærker for hvert trin. Trin 1 er den laveste højde, og trin 4 er den højeste højde. Fabriksindstillingen er indstillet til 4. For SILENO max. kan du indstille klippehøjden på begge diske.

5.7.1 Sådan indstilles klippehøjden

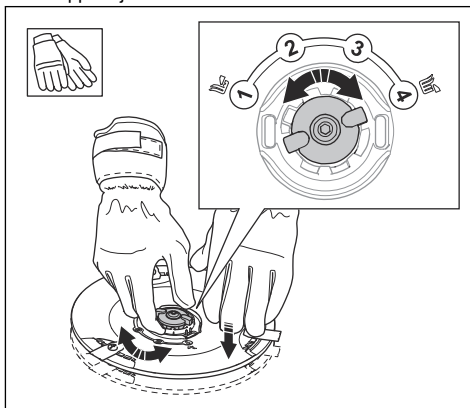


ADVARSEL: Bær altid beskyttelseshandsker.

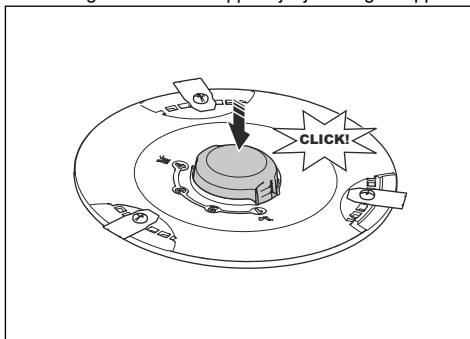
1. Tryk på **STOP**-knappen.
2. Tryk på **ON/OFF**-knappen i 3 sekunder for at slukke produktet igen. Kontrollér, at LED-indikatoren slukker.
3. Læg produktet med knivdisken opad på en blød og ren overflade.
4. Fjern dækslet til klippehøjdejusteringsknappen.



5. Skub knivdisken ned, og drej på klippehøjdejusteringsknappen for at vælge en klippehøjde.



6. Slip knivdisken.
7. Fastgør dækslet til klippehøjdejusteringsknappen.



6 Vedligeholdelse

6.1 Introduktion - vedligeholdelse



ADVARSEL: Sluk for produktet, før du udfører vedligeholdelse på produktet.



ADVARSEL: Bær altid beskyttelseshandsker.

Rengør produktet regelmæssigt, og udskift slidte dele, så du får bedre drift og levetid af produktet.

Mens produktet er nyt, skal du undersøge knivdiskene og knivene hver uge. Hvis slitage er lav, kan du øge intervallet til næste gang, du undersøger knivdiskene og knivene. Efterse knivdiskene og knivene oftere, hvis de er meget slidte.

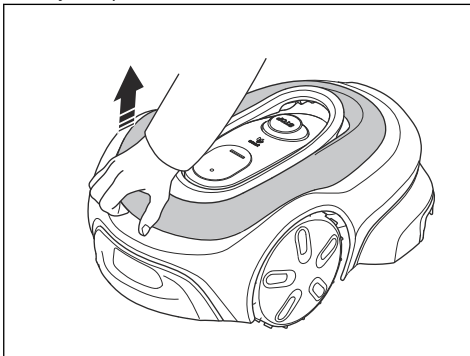
Det er vigtigt, at knivdisken roterer let, og at knivens kanter ikke beskadiges. Knivens normale levetid er 4 til 7 uger. Følgende forhold kan øge eller reducere knivens levetid:

- Driftstid og dimension af arbejdsområdet.
- Græssets længde og tykkelse.
- Jord, sand og anvendelse af gødning.
- Genstande som f.eks. kegler, værktøj, sten og rødder i arbejdsområdet.

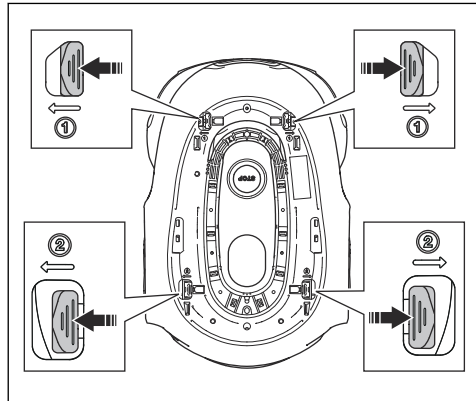
Bemærk: Klipperesultatet kan være utilfredsstillende, hvis knivene er sløve. Se *Udskiftning af knive på side 31* for oplysninger om, hvordan knivene udskiftes.

6.2 Sådan fjernes produktkarosseriet

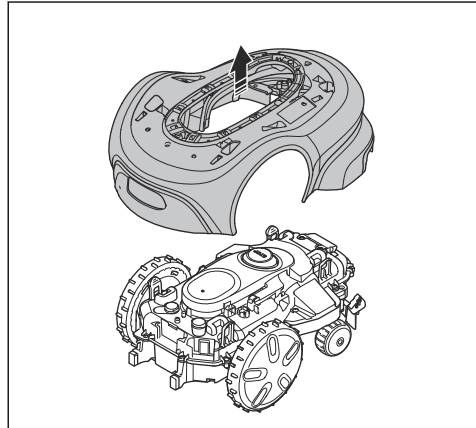
1. Fjern topdækslet.



2. Tryk på de clips, der er på bagsiden af produktets karosseri.



3. Tryk på de clips, der er på forsiden af produktets karosseri.
4. Fjern produktkarosseriet fra chassiset.



6.3 Rengør produktet



BEMÆRK: Brug ikke en højtryksrensere til at rengøre produktet. Brug ikke opløsningsmiddel til rengøring.

GARDENA anbefaler brug af et særligt rengørings- og vedligeholdelsessæt. Spørg GARDENA-forhandleren for at få yderligere oplysninger.

6.3.1 Sådan rengøres produktet

1. Fjern produktkarosseriet. Se *Sådan fjernes produktkarosseriet på side 30*.



BEMÆRK: Fjern ikke andre dele fra produktet for at rengøre det.

2. Rengør produktet og chassiset med en børste og rindende vand.
3. Monter produktets karosseri og topdækslet.

6.3.2 Sådan rengøres chassiset og knivdisken

Efterse knivdisken og knivene en gang om ugen.

1. Tryk på knappen **STOP**.
2. Tryk på **ON/OFF**-knappen i 3 sekunder for at slukke produktet igen. Sørg for, at LED-indikatoren på tastaturet slukkes.
3. Løft produktet om på siden.
4. Sørg for, at knivene ikke er beskadigede, og at knivene og knivdiskene kan rotere frit.
5. Rengør knivdiskene og chassiset med en børste og rindende vand.

6.3.3 Sådan rengøres hjulene

Produktet fungerer ikke tilfredsstillende på skråninger, hvis hjulene er blokeret af græs.

- Brug en blød børste til at rengøre hjulene.

6.3.4 Sådan rengøres produktets karosseri

- Brug en fugtig klud til at rengøre produktets karosseri.

6.3.5 Sådan rengøres ladepladerne og kontaktpladerne

1. Brug et smergellærred af fin kvalitet til at rengøre ladepladerne og kontaktpladerne.
2. Smør ladepladerne og kontaktpladerne med olie eller fedt.

6.3.6 Sådan rengøres ladestationen



ADVARSEL: Afbryd strømforsyningen fra stikkontakten før vedligeholdelse eller når du rengør ladestationen eller strømforsyningen.



BEMÆRK: Brug ikke en højtryksrenser eller rindende vand til at rengøre ladestationen.

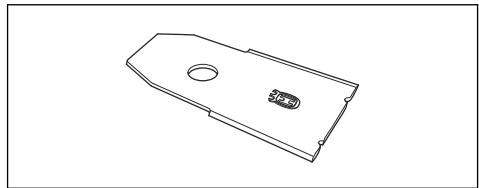
Bemærk: Produktet kan ikke komme ind i ladestationen, hvis der er genstande i ladestationen. Rengør ladestationen regelmæssigt.

- Fjern græs, kviste og andre genstande fra ladestationen.

6.4 Udskiftning af knive



ADVARSEL: GARDENA kan kun garantere sikkerheden, hvis du bruger originale GARDENA-knive med det prægede H-mærkelogo.

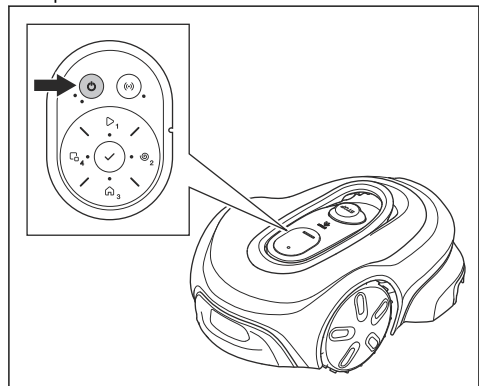


ADVARSEL: Du skal udskifte skrueene, når du udskifter knivene. De brugte skrueer kan slides hurtigt og få kniven til at løsne sig, hvilket kan forårsage alvorlige personskader.

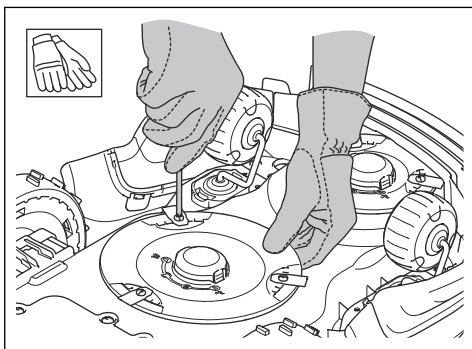
Udskift slidte eller beskadigede knive for sikker drift. Udskift knivene regelmæssigt for at opnå et tilfredsstillende resultat og et lavt energiforbrug. Alle 3 knive og skrueer skal udskiftes på samme tid for at sikre, at klippesystemet er i balance.

6.4.1 Sådan udskiftes knivene

1. Tryk på **STOP**-knappen.
2. Tryk på **ON/OFF**-knappen i 3 sekunder for at slukke produktet igen. Sørg for, at LED-indikatoren på tastaturet slukkes.



3. Læg produktet med knivdisken opad på en blød og ren overflade.
4. Fjern de 3 skrueer og knive på hver knivdisk.



5. Monter nye knive og skruer.
6. Kontrollér, at knivene kan bevæge sig frit.

6.5 Firmwareopdatering

GARDENA anbefaler, at du bruger apps til at opdatere firmwaren. GARDENA opdaterer jævnligt produktets firmware. Du kan opdatere produktets firmware i 3 forskellige procedurer:

- Med GARDENA smart system -appen og GARDENA smart Gateway.
- Med GARDENA Bluetooth® -appen med Wi-Fi-forbindelse og firmware over the air (FOTA).
- Tilslut produktet til din computer med et kabel.

6.5.1 Firmwareopdatering med GARDENA smart system -appen

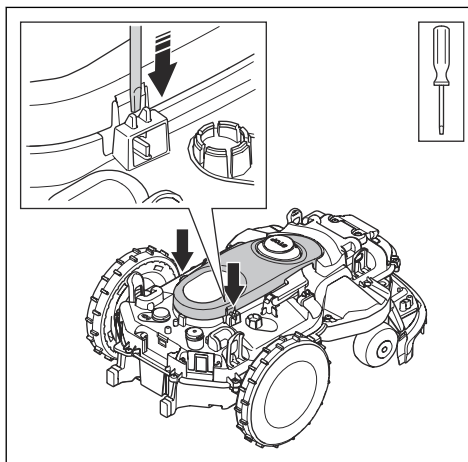
Når en ny firmware er tilgængelig, vises en meddelelse i appen, hvor du kan vælge at installere den nye firmware.

6.5.2 Firmwareopdatering med GARDENA Bluetooth® -appen

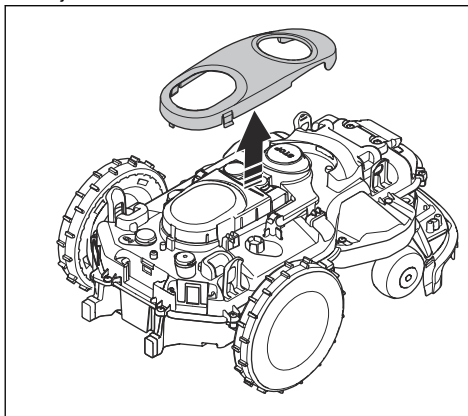
Produktet har en funktion, der automatisk downloader ny firmware. Produktet downloader ny firmware over the air (FOTA), når det er parkeret i ladestationen og har Wi-Fi-dækning. Når en ny firmware er tilgængelig, vises en meddelelse i appen, hvor du kan vælge at installere den nye firmware. Følg vejledningen i GARDENA Bluetooth® -appen for at tilslutte produktet til Wi-Fi.

6.5.3 Sådan opdateres firmwaren med kabel

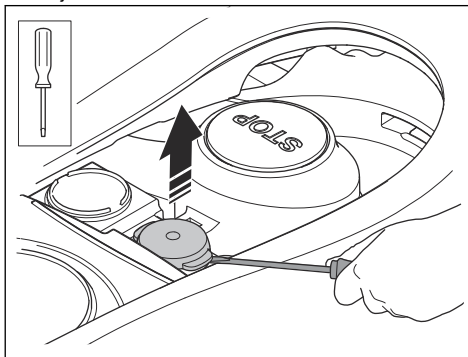
1. Fjern produktkarrosseriet. Se *Sådan fjernes produktkarrosseriet på side 30*.
2. Tryk på clipsene på HMI-dækslet med en flad skruetrækker.



3. Fjern HMI-dækslet.



4. Fjern USB-dækslet med en flad skruetrækker.



5. Tilslut et USB-C-kabel til produktet og din computer.

- Gå til www.gardena.com. Download firmwareopdateringsværktøjet, og følg instruktionerne.
- Frakobl kablet.
- Fastgør topdækslet, og sørg for, at det slutter tæt.



BEMÆRK: Sørg for, at topdækslet slutter helt tæt for at forhindre fugt.

- Monter produktets karosseri og topdækslet.

6.5.4 Opdatering af apps

Apps opdateres regelmæssigt. Opdater appen i App Store eller Google Play for at sikre, at du har den nyeste version.

6.6 Batteri



BEMÆRK: Oplad batteriet helt, før du sætter produktet til opbevaring. Hvis batteriet ikke er fuldt opladet, kan det blive beskadiget.

Hvis produktets driftstid er kortere end normalt imellem opladningerne, er det et tegn på, at batteriet har nået enden af sin levetid. Udskift batteriet for at forlænge driftstiden.

Bemærk: Batterilevetiden afhænger af sæsonens længde og det antal timer, som produktet benyttes om dagen. En lang sæson eller mange daglige driftstimer kan betyde, at batteriet skal udskiftes oftere.

6.6.1 Sådan fjernes og installeres batteriet



ADVARSEL: Bær altid beskyttelseshandsker.



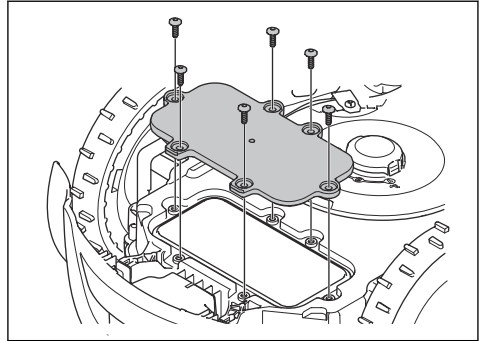
BEMÆRK: Rør ikke ved kredskortene.



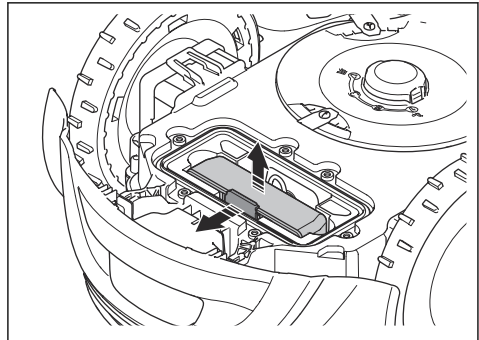
BEMÆRK: Hvis batterihuset er beskadiget, må batteriet ikke installeres eller anvendes. Se *Bortskaffelse på side 44*.

- Tryk på **ON/OFF**-knappen i 3 sekunder for at slukke produktet igen. Kontroller, at LED-indikatoren slukker.
- Læg produktet med knivdisken opad på en blød og ren overflade.

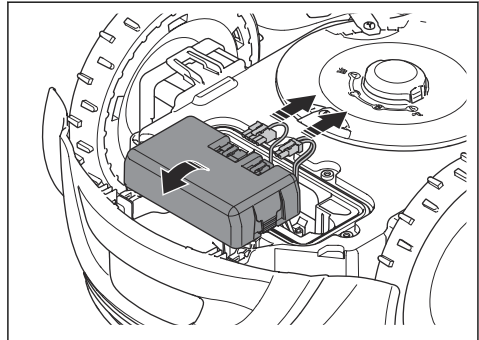
- Fjern de 6 skruer på batteridækslet med en Torx 20 for at fjerne batteridækslet.



- Tryk på de clips, der holder batteriet, og løft batteriet op.



- Frakobl de 2 kabler fra batteriet.



- Tag batteriet ud.
- Installer batteriet i modsat rækkefølge.

6.7 Vinterservice

Indlever produktet til din GARDENA-serviceforhandler, før det opmagasineres for vinteren. Almindelig vinterservice vil bevare produktet i god stand og skabe de bedste betingelser for en ny sæson uden afbrydelser.

Servicen omfatter sædvanligvis følgende:

- Grundig rengøring af huset, chassiset, knivdisken og alle andre bevægelige dele.
- Afprøvning af produktets funktion og komponenter.
- Kontrol og eventuel udskiftning af sliddele som f.eks. knive og lejer.
- Afprøvning af produktets batterikapacitet samt anbefaling vedrørende eventuel udskiftning af batteriet.
- Hvis den nye firmware er tilgængelig, bliver produktet opdateret.

7 Fejlfinding

7.1 Meddelelser

Meddelelserne i tabellen nedenfor vises i appen. Tal med din GARDENA-forhandler, hvis den samme meddelelse vises hyppigt.

Meddelelse	Årsag	Handling
<i>Hjulmotor blokeret, venstre/højre</i>	Græs eller andet omkring drivhjulet.	Fjern græs eller andre genstande.
<i>Klippesystem blokeret</i>	Græs eller andet omkring knivdisken.	Fjern græs eller andre genstande.
	Knivdisken befinder sig i vand.	Flyt produktet, og undgå, at der ophober sig vand i arbejdsområdet.
	Græsset er for højt.	Klip græsset, før du installerer produktet. Sørg for, at græsset maksimalt er 4 cm / 1.6 tommer højt.
<i>Lukket inde</i>	Produktet befinder sig bag nogle forhindringer på et lille areal.	Fjern forhindringerne, eller anbring afgrænsningskablet rundt om forhindringen for at skabe en ø. Se <i>Oprettelse af en ø på side 15</i> .
<i>Udendørs arbejdsområde</i>	En del af afgrænsningskablet er placeret over den anden del af afgrænsningskablet til ladestationen.	Kontrollér, at afgrænsningskablet er forbundet korrekt.
	Afgrænsningskablet ligger for tæt på kanten af arbejdsområdet.	Sørg for, at afgrænsningskablet er samlet korrekt. Se <i>Sikkerhedsinstruktioner for vedligeholdelse på side 4</i> .
	Arbejdsarealet skræner meget ved afgrænsningsløkken.	
	Afgrænsningskablet er lagt i den forkerte retning omkring en ø.	
	Interferens med afgrænsningskablet fra metalgenstande som f.eks. hegn, armeringsjern eller nedgravede kabler i nærheden.	Flyt afgrænsningskablet.
	Produktet kan ikke finde det korrekte afgrænsningskabelsignal på grund af interferens med et afgrænsningskabelsignal fra en anden produktinstallation i nærheden.	Sæt produktet i ladestationen, og opret et afgrænsningssignal.

Meddelelse	Årsag	Handling
<i>Tomt batteri</i>	Produktet kan ikke finde ladestationen.	Flyt guidekablet et andet sted hen. Se <i>Sådan installeres ledekablet, på side 19.</i>
	Batteriet er ved slutningen af sin levetid.	Udskift batteriet. Se <i>Batteri på side 33.</i>
	Antennen på ladestationen er beskadiget.	Kontrollér, om indikatorlampen i ladestationen blinker rødt. Se <i>Indikatorlampe i ladestationen på side 40.</i>
	Ladepladerne på produktet eller kontaktpladerne på ladestationen er beskadigede på grund af ir.	Rengør ladepladerne og kontaktpladerne. Se <i>Sådan rengøres ladepladerne og kontaktpladerne på side 31.</i> Hvis problemet fortsætter, skal du snakke med din GARDENA-forhandler.
<i>Gled</i>	Produktet sidder fast i noget og glider.	Frigør produktet, og afhjælp årsagen til problemet. Hvis det skyldes vådt græs, skal du vente, indtil græsplænen er tør, før du bruger produktet.
	Arbejdsområdet omfatter en stejl skråning.	Stejle skråninger skal isoleres fra området. Se <i>Undersøgelse af, hvor afgrænsningskablet skal lægges på side 13.</i>
	Guidekablet er ikke lagt på tværs af skråningen.	Kontrollér, at guidekablet er installeret på tværs af skråningen. Se <i>Undersøgelse af, hvor guidekablet skal lægges på side 16.</i>
<i>Hjulmotor overbelastet, venstre/højre</i>	Græs eller andet omkring drivhjulet.	Fjern græs eller genstande fra drivhjulet.
<i>Problem med kollision/kollisionsensor</i>	Forhjulene på produktet er blokeret.	Frigør produktet, og afhjælp årsagen til problemet. Hvis problemet fortsætter, skal du snakke med din GARDENA-forhandler.
<i>Ladestation blokeret</i>	Kontakten mellem ladepladerne på produktet og kontaktpladerne på ladestationen er ikke god. Produktet har gjort en række forsøg på at oplade.	Sæt produktet i ladestationen, og kontrollér, at ladepladerne og kontaktpladerne har kontakt til hinanden.
	En genstand forhindrer produktet i at køre ind i ladestationen.	Fjern genstanden.
	Ladestationen er løftet eller bøjet.	Anbring bundpladen på et plant underlag.
	Guidekablet er ikke installeret korrekt.	Installer guidekablet korrekt. Se <i>Sådan installeres ledekablet, på side 19.</i>
<i>Sidder fast i ladestation</i>	En genstand forhindrer produktet i at køre ud af ladestationen.	Fjern genstanden.
<i>På hovedet</i>	Produktet er i en forkert position, produktet tilter for meget eller vender på hovedet.	Anbring produktet i den korrekte position.
<i>Løftet</i>	Løftesensoren er aktiveret, fordi produktet er blevet løftet.	Kontrollér, at produktets karosseri kan bevæge sig frit omkring chassiset. Fjern eller opret en ø omkring genstande, der kan medføre, at chassiset bliver løftet. Hvis problemet fortsætter, skal du snakke med din GARDENA-forhandler.

Meddelelse	Årsag	Handling
<i>Hjulmotorproblem, højre/venstre</i>	Græs eller andet omkring drivhjulet.	Rengør hjulene og området omkring hjulene.
<i>Elektronisk problem</i>	Midlertidigt elektronisk problem eller firmwarerelateret problem i produktet.	Genstart produktet. Hvis problemet fortsætter, skal du snakke med din GARDENA-forhandler.
<i>Kabelsensor problem, for/bag</i>		
<i>Tiltsensorproblem</i>		
<i>Midlertidigt problem</i>		
<i>Ugyldig kombination af underenheder</i>		
<i>Midlertidigt batteriproblem</i>		
<i>Sikkerhedsfunktion defekt</i>		
<i>Problem med STOP-knap</i>		
<i>Ugyldig systemkonfiguration</i>		
<i>Problem med løftesensor</i>		
<i>Problem med ladesystem</i>	Der er korrosion eller snavs på ladepladerne og kontaktpladerne.	Genstart produktet. Rengør ladepladerne på produktet og kontaktpladerne i ladestationen.
	Midlertidigt elektronisk problem eller firmwareproblem i produktet.	Genstart produktet. Hvis problemet fortsætter, skal du kontakte din godkendte forhandler.
<i>Batteriproblem</i>	Midlertidigt batteri- eller firmwarerelateret problem i produktet.	Genstart produktet. Hvis problemet fortsætter, skal du snakke med din GARDENA-forhandler.
	Forkert batteritype.	Brug originale batterier, der er blevet anbefalet af producenten.
<i>Batteriets temperatur ligger uden for grænserne</i>	Temperaturen i batteriet er for høj eller for lav til at påbegynde betjening.	Temperaturen i batteriet er ikke inden for driftsgrænserne, og opladning/klipning er stoppet. Opladning/klipning starter, når temperaturen igen er inden for driftsgrænserne.
<i>Ladestrøm for høj</i>	Forkert eller beskadiget strømforsyningsenhed.	Genstart produktet. Hvis problemet fortsætter, skal du snakke med din GARDENA-forhandler.

Meddelelse	Årsag	Handling
<i>Intet afgrænsnings-signal</i>	Strømforsyningen eller lavspændingskablet er ikke tilsluttet.	Hvis LED-statusindikatoren på ladestationen ikke lyser, så er det en indikation af, at der ikke er strøm. Undersøg forbindelsen til stikudtaget og fejlstrømsafbryderen. Kontrollér, at lavspændingskablet er tilsluttet til ladestationen.
	Strømforsyningen eller lavspændingskablet er beskadiget, eller de er ikke tilsluttede.	Udskift strømforsyningen eller lavspændingskablet.
	Afgrænsningskablet er ikke tilsluttet til ladestationen.	Tilslut afgrænsningskablet til ladestationen. Udskift stikkene, hvis de er beskadigede. Se <i>Installation af afgrænsningskablet på side 19</i> .
	Afgrænsningskablet er beskadiget.	Foretag en kontrol af LED-statusindikatoren på ladestationen. Hvis der er skader på afgrænsningskablet, skal den beskadigede del udskiftes med et nyt afgrænsningskabel.
	Produktet har forsøgt at starte, men det er ikke i ladestationen, og <i>ECO-tilstand</i> er aktiveret.	Anbring produktet i ladestationen og start det.
	En del af afgrænsningskablet ligger tværs over den anden del af afgrænsningskablet til og fra en ø.	Installer afgrænsningskablet i den korrekte retning rundt om øen. Se <i>Installation af afgrænsningskablet på side 19</i> .
	Problem med paring af produktet og ladestationen.	Sæt produktet i ladestationen, og opret et afgrænsningssignal. Se <i>Nyt løkkekabelfsignal på side 24</i> .
	Interferens fra metalgenstande som f.eks. hegn, armeringsjern eller nedgravede kabler i nærheden.	Flyt afgrænsningskablet, og/eller lav øer i arbejdsområdet for at øge signalstyrken.
	Produktet er for langt fra afgrænsningskablet.	Installer afgrænsningskablet, så alle dele af arbejdsområdet er maks. 15 m / 50 fod fra afgrænsningskablet.
<i>Plæneklipper væltet</i>	Produktet er vippet mere end den maksimale vinkel.	Flyt produktet til et plant sted.
<i>Guidekabel ikke fundet</i>	Guidekablet er ikke tilsluttet til ladestationen.	Forbind guidekablet med ladestationen. Se <i>Sådan installeres ledetekablet. på side 19</i> .
	Skade på guidekablet.	Udskift den beskadigede del med et nyt guidekabel.
	Guidekablet er ikke tilsluttet til afgrænsningsløkken.	Tilslut guidekablet korrekt til afgrænsningsløkken. Se <i>Sådan installeres ledetekablet. på side 19</i> .
<i>Tilslutningen er IKKE ændret</i>	Afgrænsningssignalet blev ikke ændret på grund af en fejl.	Opret et <i>Afgrænsningssignal</i> flere gange. Se <i>Nyt løkkekabelfsignal på side 24</i> . Hvis problemet fortsætter, skal du snakke med din GARDENA-forhandler.
<i>Skråning for stejl</i>	Produktet er standset, fordi skråningen er for stejl.	Skift installationen af afgrænsningskablet, så den ikke medtager denne stejle del af arbejdsområdet. Se <i>Installation af afgrænsningskablet på side 19</i> .

Meddelelse	Årsag	Handling
<i>Klippesystem ubalanceret</i>	Produktet har registreret vibrationer i knivdisken.	Sørg for, at knivene og skrueerne ikke er beskadigede og ikke er slidte. Sørg for, at alle knive er installeret korrekt, og at der kun er installeret én kniv i hver position på knivdisken.
<i>Ingen strøm på ladestationen</i>	Strømforsyningsenheden er forkert eller beskadiget.	Undersøg strømforsyningen. Udskift strømforsyningsenheden, hvis det er nødvendigt.
	Strømsvigt.	Find og afhjælp årsagen til strømsvigtet.
	Produktet kan ikke oplades, fordi der ikke er kontakt mellem kontaktpladerne og ladepladerne.	Sørg for, at der er kontakt mellem ladepladerne og kontaktpladerne. Rengør ladepladerne og kontaktpladerne.
<i>Destinationen er ikke tilgængelig</i>	Produktet kan ikke nå destinationen, fordi der ikke er noget guidekabel eller afgrænsningskabel inden for arbejdsområdet.	Rediger eller foretag en ny installation af arbejdsområdet i appen, og inkluder et guidekabel eller et afgrænsningskabel i arbejdsområdet.
	Produktet kan ikke nå destinationen, fordi der er en stay-out-zone, der blokerer vejen til arbejdsområdet.	Rediger eller fjern stay-out-zonen, eller foretag en ny installation af arbejdsområdet.
<i>Destination blokeret</i>	Vejen til destinationen er blokeret af en forhindring.	Fjern den forhindring, der blokerer vejen til destinationen.
<i>Batteriet skal udskiftes</i>	Batteriets sundhedstilstand er dårlig.	Udskift batteriet. Tag kontakt til en autoriseret servicetekniker.
<i>Batteriet er næsten slidt op</i>	Batteriets sundhedstilstand er kritisk dårlig.	Udskift batteriet. Tag kontakt til en autoriseret servicetekniker.
<i>Ugyldig firmwarekonfiguration</i>	Produktets firmware er ugyldig.	Anbring produktet i ladestationen, og opdater firmwaren via FOTA. Hvis problemet fortsætter, skal du kontakte en autoriseret servicetekniker.
<i>Problem med ZoneProtect</i>	Batteriladestanden i ZoneProtect-tilbehør er lav. ZoneProtect-tilbehøret fungerer ikke, når batteriet er afladet. Produktet kan klippe i stay-out-zonen, hvis du starter produktet, før du oplader ZoneProtect-tilbehøret.	Parkér produktet, og oplad ZoneProtect-tilbehøret, før du starter produktet.
	Temperaturen i ZoneProtect-tilbehøret er højere end maksimumgrænsen, og tilbehøret er indstillet til fra.	Placer produktet i et område, som er beskyttet mod solen. Lad temperaturen på ZoneProtect-tilbehøret falde, før du starter produktet.
<i>Kantknivdisk blokeret</i>	Kantklippesystemet er blokeret af græs eller andre genstande.	Undersøg kantklippesystemet, og fjern græsset og andre fremmedlegemer.
<i>Ubalanceret kantknivdisk</i>	Produktet har registreret vibrationer i Edgeknivdisken.	Sørg for, at knivene og skrueerne ikke er beskadigede og ikke er slidte. Sørg for, at alle knive er installeret korrekt, og at der kun er installeret én kniv i hver position på knivdisken.

7.2 Indikatorlampe i ladestationen

Indikatorlampen på ladestationen skal vise et konstant eller blinkende grønt lys, for at installationen er korrekt. Hvis ikke, skal du følge instruktionerne i nedenstående tabel til fejlsøgning.

Spørg GARDENA-forhandleren for at få yderligere oplysninger.

Lys	Årsag	Handling
Konstant grønt lys	Gode signaler.	Normal betjening af produktet.
Blinkende grønt lys	Signalerne er gode, og <i>ECO-tilstand</i> er aktiveret.	Normal betjening af produktet. Se <i>ECO-tilstand på side 23</i> .
Blinkende blåt lys	Afgrænsningskablet er ikke tilsluttet til ladestationen.	Bekræft, at afgrænsningskablet er installeret korrekt i ladestationen. Se <i>Installation af afgrænsningskablet på side 19</i> .
	Skade på afgrænsningskablet.	Find ud af, hvor skaden findes. Udskift den beskadigede del med et nyt afgrænsningskabel.
Blinkende rødt lys	Interferens i ladestationens antenne.	Kontakt din GARDENA-servicerepræsentant.
Konstant rødt lys	Fejl i kredskortet eller forkert strømforsyning i ladestationen. Fejlen skal rettes af din GARDENA-servicerepræsentant	Kontakt din GARDENA-servicerepræsentant.

7.3 Symptomer

Hvis produktet ikke fungerer som normalt, skal du følge nedenstående symptomtabel. Kontakt din GARDENA-servicerepræsentant, hvis du ikke kan finde en årsag til fejlen.

Symptomer	Årsag	Handling
Produktet har svært ved at koble til.	Guidekablet er ikke placeret lige i en linje og korrekt afstand fra ladestationen.	Udfør en kontrol af installationen af ladestationen. Se <i>Installation af ladestationen på side 18</i> .
	Guidekablet er ikke placeret i åbningen i ladepladen.	Sørg for, at guidekablet er placeret i en lige linje, og sæt det i åbningen i ladepladen. Se <i>Sådan installeres ledetkablet på side 19</i> .
	Ladestationen er ikke på en plan overflade.	Placer ladestationen på en plan overflade. Se <i>Undersøgelse af, hvor ladestationen skal placeres på side 12</i> .
Produktet arbejder på det forkerte tidspunkt.	Start- og stoptiderne for betjening er forkerte.	Tilpas tidsplanindstillingerne. Se <i>Sådan angives indstillinger for tidsplanen på side 22</i> .
Produktet vibrerer.	Klippesystemet er ikke i balance på grund af beskadigede knive.	Undersøg knivene og skrueene, og erstæt dem om nødvendigt. Se <i>Udskiftning af knive på side 31</i> .
	Klippesystemet er ikke i balance på grund af for mange knive i samme position.	Kontrollér, at der kun er fastgjort én kniv til hver skrue.
	Der er monteret knive med forskellig tykkelse på produktet.	Kontrollér, om knivene har forskellige tykkelser, og udskift dem om nødvendigt.
Produktet kører, men knivdisken roterer ikke.	Produktet søger efter ladestationen eller kører til startpunktet.	Normal betjening af produktet. Knivdisken roterer ikke, når produktet søger efter ladestationen.

Symptomer	Årsag	Handling
Produktet kører i kortere perioder end normalt mellem opladningerne.	Græs eller andre genstande blokerer knivdisken.	Fjern og rengør knivdisken. Se <i>Sådan rengøres chassiset og knivdisken på side 31.</i>
	Batteriet er ved slutningen af sin levetid.	Udskift batteriet. Se <i>Batteri på side 33.</i>
	Sløve knive. Der kræves mere energi under klipning af græs.	Udskiftning af klingerne. Se <i>Udskiftning af knive på side 31.</i>
Klippe- og ladetiderne er kortere end normalt.	Batteriet er ved slutningen af sin levetid.	Udskift batteriet. Se <i>Batteri på side 33.</i>
Produktet står timevis i ladestationen.	Produktet har kørt i den maksimale klippetid for dagen.	Normal betjening af produktet. Se <i>Sådan angives indstillinger for tidsplanen på side 22.</i>
	STOP -knappen er trykket ned.	Indtast pinkoden, og tryk på knappen OK . Tryk på knappen Start .
	Parkeringstilstand er aktiveret.	Skift driftstilstand. Se <i>Driftstilstande på side 25.</i>
	Produktet kan ikke køre, hvis batteriets temperatur er for høj eller for lav.	Sørg for, at ladestationen sættes i et område, der er beskyttet mod solen.
Uensartede klipperesultater.	Produktet kører få timer pr. dag.	Øg klippetiden. Se <i>Sådan angives indstillinger for tidsplanen på side 22.</i>
	Til udformningen af arbejdsområdet er det nødvendigt at justere indstillingerne for <i>Startpunkter</i> , så det dækker alle dele af arbejdsområdet.	Rediger indstillingerne for de områder, hvor produktet begynder at klippe, og hvor ofte. Se <i>Startpunkter og CorridorCut på side 22.</i>
	Arbejdsområdet er for stort.	Reducer arbejdsområdets størrelse, eller udvid tidsplanen. Se <i>Sådan angives indstillinger for tidsplanen på side 22.</i>
	Sløve knive.	Udskift alle knivene. Se <i>Udskiftning af knive på side 31.</i>
	Højt græs i forhold til den indstillede klippehøjde.	Øg klippehøjden, og reducer den derefter, når græsset er kortere.
	Opsamling af græs ved knivdisken eller omkring motorakslen.	Fjern det opsamlede græs, og rengør produktet. Se <i>Rengør produktet på side 30.</i>
Batteriets ladetilstand er høj, men produktet vender tilbage til ladestationen.	Produktet følger guidekablet til ladestationen for at undgå at blive blokeret på et lille areal.	Normal betjening af produktet.

7.4 Find brud i afgrænsningskablet

Brud på afgrænsningskablet er normalt en følge af utilsigtet fysisk beskadigelse af kablet, f.eks. i forbindelse med havearbejde med en skovl. I lande med frost i jorden kan skarpe sten, som bevæger sig i jorden, ligeledes beskadige kablet. Brud kan også skyldes trækbelastninger på kablet under installationen.

For lav klipning af græsset umiddelbart efter installationen kan også beskadige kablets isolering. Skader på isoleringen vil muligvis først medføre forstyrrelser flere uger eller måneder senere. Det kan undgås ved altid at vælge den maksimale klippehøjde

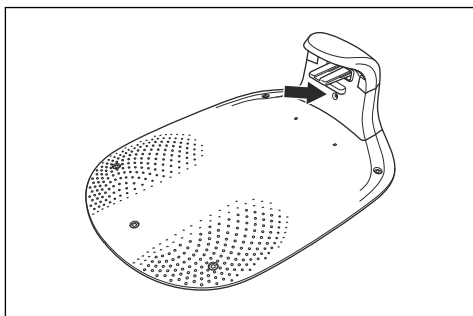
de første par uger efter installationen og derefter sænke højden ét trin ad gangen hver anden uge, indtil den ønskede klippehøjde er nået.

En defekt splejsning i afgrænsningskablet kan også føre til forstyrrelser flere uger efter udførelsen af splejsningen. En fejlbehæftet splejsning kan f.eks. være en følge af, at samlemuffen ikke er trykket hårdt nok sammen ved hjælp af en tang, eller at der er brugt en samlemuffe af ringere kvalitet end den originale. Efterse alle kendte splejsninger, før der udføres yderligere fejlsøgning.

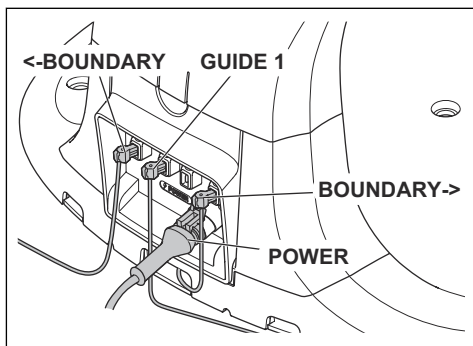
Et kabelbrud kan lokaliseres ved gradvist at halvere det stykke af løkken, hvori bruddet kan være forekommet, indtil der kun er et meget kort stykke kabel tilbage.

Følgende metode virker ikke, hvis *ECO-tilstand* er aktiveret. Kontrollér først, at *ECO-tilstand* er deaktiveret. Se *ECO-tilstand* på side 23.

1. Kontrollér, at indikatorlampen i ladestationen blinker blåt, hvilket er et tegn på brud i afgrænsningsløkken. Se *Indikatorlampe i ladestationen* på side 40.



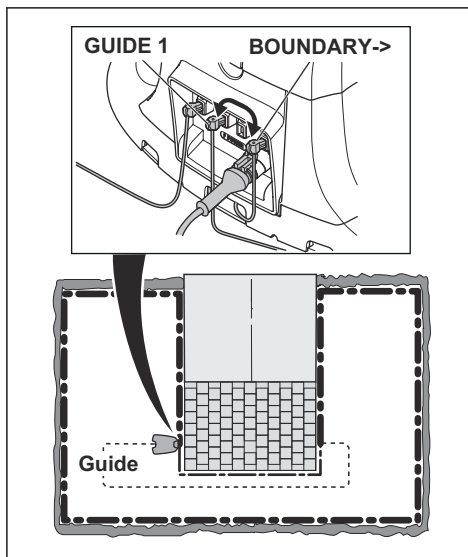
2. Undersøg, om afgrænsningskablets tilslutninger til ladestationen er korrekt tilsluttet, og om de er ubeskadigede. Se altid først efter, om indikatorlampen på ladestationen stadig blinker blåt.



3. Byt om på tilslutningerne mellem guidekablet og afgrænsningskablet i ladestationen.

Start ved at skifte tilslutning BOUNDARY-> og GUIDE.

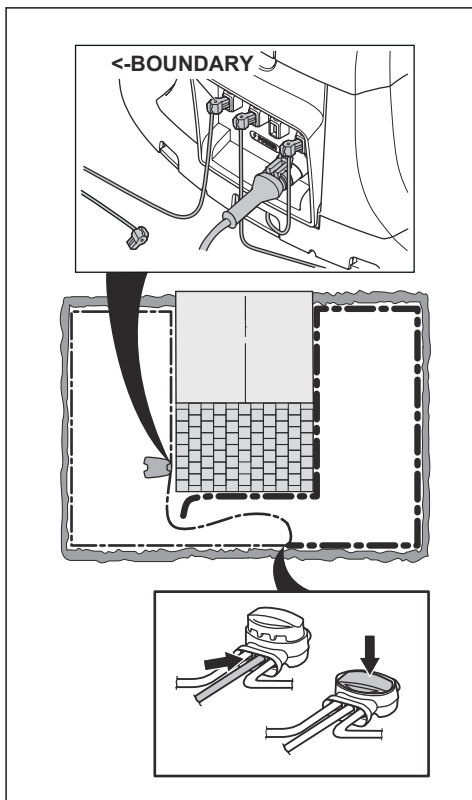
Hvis indikatorlampen blinker gult, er bruddet et sted i afgrænsningskablet mellem BOUNDARY-> og det punkt, hvor guidekablet er forbundet til afgrænsningskablet (den tykke, sorte streg på tegningen).



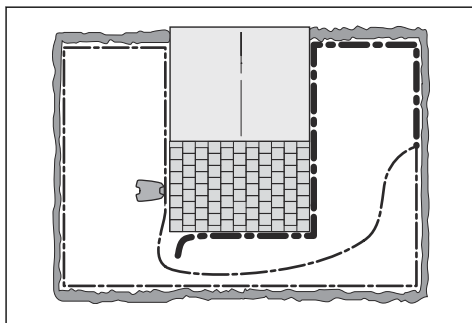
Ret fejlen ved hjælp af afgrænsningskablet, stik og samlemuffe(er):

a) Hvis det mistænkte afgrænsningskabel er kort, så er det nemmeste at udskifte hele afgrænsningskablet mellem BOUNDARY-> og det punkt, hvor guidekablet er forbundet med afgrænsningskablet (den tykke sorte streg).

b) Hvis det mistænkte afgrænsningskabel er langt (den tykke sorte streg), skal du gøre som følger: Sæt BOUNDARY-> og GUIDE tilbage til deres oprindelige positioner. Afbryd derefter <-BOUNDARY. Tilslut et nyt afgrænsningskabel til <-BOUNDARY. Tilslut den anden ende af dette nye afgrænsningskabel til et sted midt i det mistænkte kabelstykke.

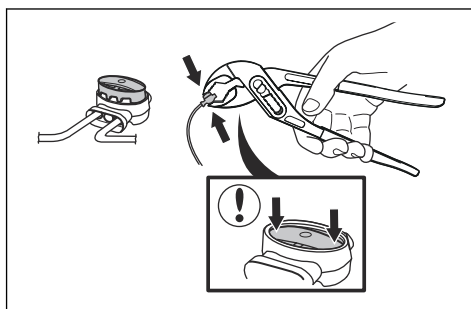


Hvis indikatorlampen nu blinker gult, befinder bruddet sig et sted på kablet imellem den frakoblede ende og det sted, hvor det nye kabel er tilsluttet (den tykke sorte streg nedenfor). Hvis det er tilfældet, skal det nye kabels tilslutningssted flyttes tættere på den afbrudte ende (omtrent i midten af det mistænkte kabelstykke), og derefter kontrolleres det igen, om indikatorlampen lyser grønt.



Fortsæt, indtil der kun er et meget kort stykke af kablet tilbage, hvilket er forskellen mellem et konstant grønt lys og et blinkende blå lys. Følg derefter anvisningerne i trin 5 nedenfor.

4. Hvis indikatorlampen stadig blinker blå i trin 3 ovenfor: Sæt BOUNDARY-> og GUIDE tilbage i de oprindelige positioner. Byt derefter rundt på <-BOUNDARY og GUIDE. Hvis indikatorlampen nu lyser konstant grønt, skal du frakoble BOUNDARY-> og tilslutte et nyt afgrænsningskabel til BOUNDARY->. Tilslut den anden ende af dette nye kabel til et sted midt i det mistænkte kabelstykke. Følg den samme fremgangsmåde som i 3a) og 3b) ovenfor.
5. Når bruddet er fundet, skal det beskadigede stykke udskiftes med nyt kabel. Benyt altid originale samlemuffer.



8 Transport, opbevaring og bortskaffelse

8.1 Transport

De medfølgende li-ion-batterier overholder lovkravene vedrørende farligt gods.

- Overhold alle gældende nationale bestemmelser.
- Overhold de særlige krav vedrørende emballage og etiketter til kommerciel transport, herunder tredjeparter og speditører.

8.2 Opbevaring

- Oplad produktet helt. Se *Opladning af batteriet på side 28*.
- Slå produktet fra. Se *Sådan sættes produktet på OFF på side 28*.
- Rengør produktet. Se *Rengør produktet på side 30*.
- Opbevar produktet på et tørt, frostfrit sted.
- Anbring produktet med alle hjul på et plant underlag.
- Hvis du opbevarer ladestationen indendørs, frakobl og fjern strømforsyningen og alle stik fra ladestationen. Sæt enden af hver stikledning i en beskyttelsesboks til stik.

Bemærk: Hvis du opbevarer ladestationen udendørs, må du ikke frakoble strømforsyningen og stikforbindelserne.

- Tal med din GARDENA-forhandler for at få oplysninger om tilgængeligt tilbehør til opbevaring af dit produkt.

8.3 Bortskaffelse

- Overhold de lokale krav til genanvendelse og de gældende regler.
- Se *Batteri på side 33*, hvis du har spørgsmål angående fjernelse af batteriet.

9 Tekniske data

9.1 Tekniske data

Dimensioner	SILENO pro	SILENO max
Længde, cm	60	63
Bredde, cm	41	43
Højde, cm	26	26
Vægt, kg	8,6	10,3

Elektrisk system	SILENO pro	SILENO max <1100 m ²	SILENO max ≥1100 m ²
Batteri, lithium-ion 18,0 V/2,0 Ah varenr.	5937420-03, 5937420-04, 5937420-05		
Strømforsyning (28 V DC), V AC	100-240		
Længde af lavspændingskabel, m	3		
Moderat energiforbrug ved maks. anvendelse	6 kWh/måned i et 600 m ² arbejdsområde	8 kWh/måned i et 1000 m ² arbejdsområde	10 kWh/måned i et 1500 m ² arbejdsområde
Ladestrøm, A DC	1/1,3		2,2
Type af strømforsyningsenhed ⁶	ADP-40KR XX		FW7438/28/D/XX/Y
Gennemsnitlig arbejdstid, min.	50		
Gennemsnitlig ladetid, min.	90/70	40	

Afgrænsningskablets antenne	SILENO pro/max
Driftsfrekvensbånd, Hz	100-80000
Maksimalt magnetfelt ⁷ , dBuA/m	82
Maksimal radiofrekvenseffekt ⁸ , mW ved 60 m	< 25

⁶ XX, YY kan være et hvilket som helst alfanumerisk tegn eller tomt til marketingformål. Der er ingen tekniske forskelle.

⁷ Målt i henhold til EN 303 447.

⁸ Maks. aktiv udgangseffekt til antenner i frekvensbåndet, hvor radioudstyret arbejder.

Lyddata ⁹	SILENO pro	SILENO max
Lydniveau, opfattet, dB(a)	57	58
Målt støjniveau for lydeffekt dB (A)	56	57
Usikkerheder i forbindelse med støjemissioner K_{WA} , dB (A)	1	5
Lydtrykstøjniveau ved brugerens øre ¹⁰ , dB (A)	48	49

Klipning	SILENO pro	SILENO max
Klippesystem	3 drejelige knive	2 diske med 3 drejelige knive
Klippemotorhastighed, o./min.	2670	2670 for kantdisk / 2300 for hoveddisk
Strømforbrug under klipning, W +/- 20 %	23	25
Klippehøjde, cm	2,5-4,5	
Klippebredde, cm	16	22
Smallest mulige passage, cm	60	
Maks. skråning for arbejdsområdet, %	25	35
Maks. skråning for afgrænsningskabel, %	15	
Maks. længde af afgrænsningskabel, m	300/980	
Maks. længde af guideløkke ¹¹ m	150/490	

IP-kode	SILENO pro/max
Produkt	IPX5
Ladestation	IPX5
Strømforsyning	IP44

Bluetooth®	SILENO pro/max
Driftsfrekvensbånd, MHz	2400 - 2484
Maksimal transmitteret effekt, dBm	8

Intern SRD (short range device)	
Driftsfrekvensbånd, MHz	863-870
Maksimal transmitteret effekt, dBm	14
Frekvensområde uden forhindringer, ca. m	100

Husqvarna AB garanterer ikke fuld kompatibilitet mellem produktet og andre typer trådløse systemer som fjernbetjening, radiosendere, teleslynger, nedgravet dyreindhegning eller lignende.

Produkterne er fremstillet i England eller Tjekkiet. Se oplysningerne på typeskiltet. Se *Indledning på side 6*.

⁹ Bestemt i henhold til direktivet 2006/42/EF og standarden EN 50636-2-107. Bortset fra lydniveau, opfattet, måles i henhold til ISO 11094:1991.

¹⁰ Usikkerheder i forbindelse med lydtrykstøj K_{PA} , 2-4 dB (A)

¹¹ Guideløkken er den løkke, der udgøres af guidekablet og den del af afgrænsningskablet, der går fra sammenkoblingen med guidekablet til det højre stik i ladestationen.

9.2 Registrerede varemærker

Bluetooth® -navnet og -logoerne er registrerede varemærker tilhørende *Bluetooth SIG, inc.*, og al GARDENAs brug deraf sker på licens.

App Store er et varemærke tilhørende Apple Inc.

Google Play er et varemærke tilhørende Google LLC.

10 Overensstemmelseserklæring

10.1 Original EU-overensstemmelseserklæring

EU Declaration of Conformity

ROB-P14G-24-2E

We, Husqvarna AB, SE 561 82 Huskvarna, SWEDEN, Tel. +46 36 146500 declare on our sole responsibility that the product:

Description	Robotic lawn mower
Brand	GARDENA
Type / Model	GARDENA SILENO pro, smart SILENO pro, SILENO max and smart SILENO max
Identification	Serial numbers dating from 2024 week 28

complies fully with the following EU directives and regulations:

Directive/Regulation	Description
2006/42/EC	"relating to machinery"
2014/53/EU	"relating to radio equipment"
2011/65/EU	"restriction of use of certain hazardous substances"

and that the following standards and/or technical specifications are applied;

EN 60335-1:2012+AC:2014+A11:2014+A13:2017+A15:2021

EN 50636-2-107:2015+A1:2018+A2:2020+A3:2021

EN IEC 63000:2018

EN 55014-1:2017+A11:2020

EN 55014-2:1997+A1:2001+A2:2008+AC:1997

ETSI EN 301 489-1 V1.9.2

ETSI EN 301 489-3 V2.3.2

ETSI EN 301 489-17 V3.2.4

ETSI EN 303 447 V1.3.1

ETSI EN 300 328 V2.2.2

ETSI EN 303 413 V1.2.1

and for the models equipped with radar accessory the following additional standards apply:

Draft ETSI EN 305 550 V2.1.0

ETSI EN 305 550-1 v1.2.1

ETSI EN 305 550-2 v1.2.1


and for the smart SILENO pro and smart SILENO max the following additional standards apply:

ETSI EN 301 489-19 V2.2.1

ETSI EN 300 220-1 V3.1.1

ETSI EN 300 220-2 V3.1.1

ETSI EN 303 413 V1.2.1


Lars Roos (Jun 13, 2024 12:52 GMT+2)

Lars Roos
Huskvarna

R&D Director, Robotics & Smart Business Unit
Husqvarna AB, Gardena Division
Responsible for technical documentation



10.2 Oversat EU-overensstemmelseserklæring

Vi, Husqvarna AB, SE-561 82 Huskvarna, SWEDEN,
Tel: +46 36 146500, erklærer under eneansvar, at det
pågældende produkt:

Beskrivelse	Robotplæneklipper
Varemærke	GARDENA
Type/model	GARDENA SILENO pro, smart SILENO pro, SILENO max and smart SILENO max
Identifikation	Serienumre fra 2024 uge 28

overholder følgende EU-direktiver og bestemmelser:

Direktiv/bestemmelser	Beskrivelse
2006/42/EC	"Vedrørende maskiner"
2014/53/EU	"Vedrørende radioudstyr"
2011/65/EU	"Begrænsning af anvendelsen af visse farlige stoffer"

og at følgende harmoniserede standarder og/eller
tekniske specifikationer anvendes:



- EN 60335-1:2012+AC:2014+A11:2014+A13:2017+A15:2021
- EN 50636-2-107:2015+A1:2018+A2:2020+A3:2021
- EN IEC 63000:2018
- EN 55014-1:2017+A11:2020
- EN 55014-2:1997+A1:2001+A2:2008+AC:1997
- ETSI EN 301 489-1 V1.9.2
- ETSI EN 301 489-3 V2.3.2
- ETSI EN 301 489-17 V3.2.4
- ETSI EN 303 447 V1.3.1
- ETSI EN 300 328 V2.2.2
- ETSI EN 303 413 V1.2.1

og for modeller, der er udstyret med radartilbehør,
gælder følgende yderligere standarder:

- Draft ETSI EN 305 550 V2.1.0
- ETSI EN 305 550-1 v1.2.1
- ETSI EN 305 550-2 v1.2.1

og for smart SILENO pro and smart SILENO max
følgende yderligere standarder gælder:

- ETSI EN 301 489-19 V2.2.1
- ETSI EN 300 220-1 V3.1.1
- ETSI EN 300 220-2 V3.1.1
- ETSI EN 303 413 V1.2.1

Lars Roos

Huskvarna

R&D Director, Robotics & Smart Business Unit.
Huskvarna AB, Gardena Division. Ansvarlig for teknisk
dokumentation.



ORIGINALE INSTRUKTIONER

Vi forbeholder os ret til at foretage ændringer uden varsel.

Copyright © 2024 GARDENA Manufacturing GmbH. All rights reserved.

1144035-06



2024-09-12

