



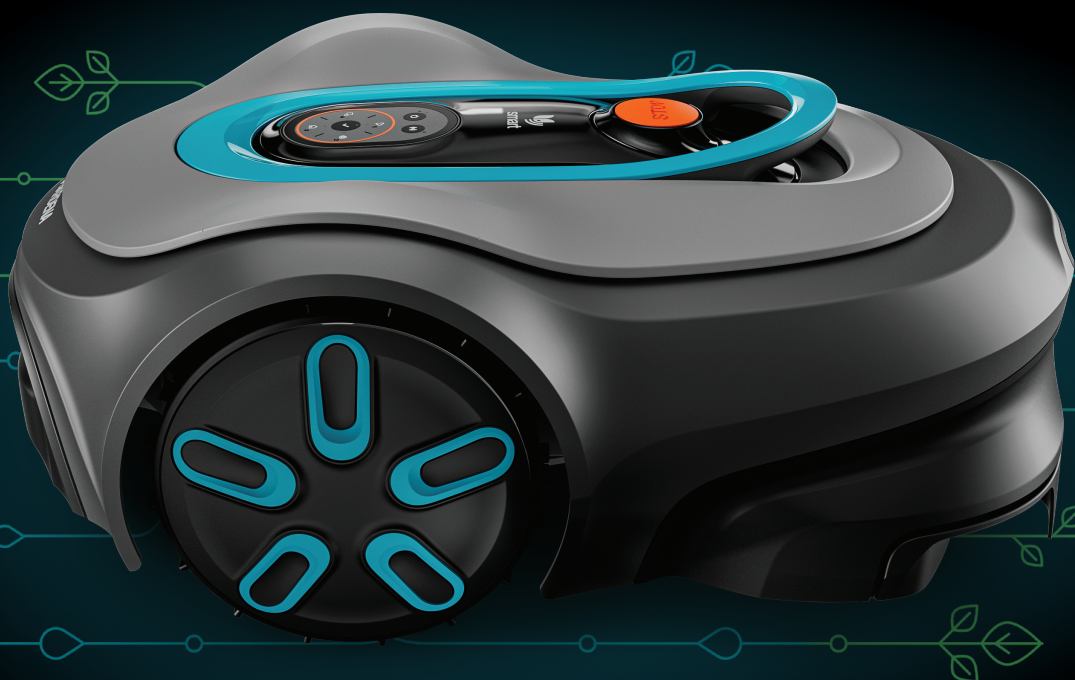
Kasutaja käsiraamat

SILENO pro

SILENO max

smart SILENO pro

smart SILENO max



Sisukord

1 Ohutus	
1.1 Ohutuse määratlused.....	3
1.2 Üldised ohutuseeskirjad.....	3
1.3 Paigaldamise ohutusjuhised.....	4
1.4 Ohutusjuhised kasutamisel.....	4
1.5 Ohutusjuhised hooldamisel.....	4
1.6 Aku ohutus.....	4
1.7 Toote tõstmine ja liigutamine.....	5
2 Sissejuhatus	
2.1 Sissejuhatus.....	6
2.2 Toote tutvustus.....	7
2.3 Klahvistiku kasutamine.....	8
2.4 Klahvistiku LED-olekunäidik.....	9
2.5 Sümbolid tootel.....	11
2.6 Sümbolid akul.....	11
2.7 Kasutusjuhendi üldised juhised.....	11
2.8 Toote kahjustused.....	11
3 Installimine	
3.1 Sissejuhatus – paigaldamine.....	12
3.2 Peamised paigalduskomponendid.....	12
3.3 Paigaldamiseks ettevalmistamine.....	12
3.4 Enne kaablite paigaldamist.....	12
3.5 Toote paigaldamine.....	17
3.6 Kaabli kinnitamine vaiadega.....	20
3.7 Piirde- või juhtkaabli matmine.....	20
3.8 Piirde- või juhtkaabli pikendamine.....	20
3.9 Pärast toote paigaldamist.....	20
3.10 Rakenduse GARDENA Bluetooth® allalaadimine ja toote sidumine rakendusega.....	20
3.11 Rakenduse GARDENA smart system allalaadimine ja toote sidumine rakendusega.....	21
4 Sätted	
4.1 Ajakava seadistamine.....	22
4.2 Dünaamilised alguspunktid.....	22
4.3 Funktsioon Drive Past Wire (Kaablist möödumine).....	22
4.4 Laadimisjaama alguspunkti seadistamine.....	22
4.5 SensorControl.....	23
4.6 ECO-režiim.....	23
4.7 Trim-to-Edge.....	23
4.8 Külumismisandur.....	23
4.9 ZoneProtect.....	23
4.10 Uus ringisignaali.....	23
4.11 PIN-kood.....	24
4.12 Reset all user settings (Lähtesta kõik kasutajaseaded).....	24
5 Töö	
5.1 Toitenupu ON/OFF kasutamine.....	25
5.2 Toote käivitamine.....	25
5.3 Töörežiimid.....	25
5.4 Toote seiskamine.....	27
5.5 Toote väljalülitamine.....	28
5.6 Aku laadimine.....	28
5.7 Lõikekõrguse seadistus.....	28
6 Hooldamine	
6.1 Sissejuhatus – hooldus.....	30
6.2 Eemaldage toote korpus.....	30
6.3 Toote puhastamine.....	30
6.4 Lõiketerade vahetamine.....	31
6.5 Tarkvaravärskendus.....	32
6.6 Aku.....	33
6.7 Talvine hooldus.....	33
7 Veaotsing	
7.1 Sõnumid.....	35
7.2 Laadimisjaama märgutuli.....	40
7.3 Sümptomid.....	40
7.4 Ringikaabli katkestuste otsimine.....	41
8 Transportimine, hoiulepanek ja utiliseerimine	
8.1 Transportimine.....	44
8.2 Hoiustamine.....	44
8.3 Kõrvaldamine.....	44
9 Tehnilised andmed	
9.1 Tehnilised andmed.....	45
9.2 Registreeritud kaubamärgid.....	47
10 Vastavusdeklaratsioon	
10.1 Algne ELI vastavusdeklaratsioon.....	48

1 Ohutus

1.1 Ohutuse määratlused

Mõistetega „hoiatus”, „ettevaatust” ja „märkus” juhitakse tähelepanu eriti olulistele kohtadele kasutusjuhendis.



HOIATUS: Tähistab kasutusjuhendi juhiste eiramise korral kasutaja või kõrvalseisjate kehavigastuse või surmaga lõppeva õnnetuse ohtu.



ETTEVAATUST: Tähistab kasutusjuhendi juhiste eiramise korral seadme, muude esemete või läheduses asuvate objektide kahjustamise ohtu.

Märkus: Tähistab antud olukorras vajalikku lisateavet.

1.2 Üldised ohutuseeskirjad



HOIATUS: Enne toote kasutamist lugege läbi järgmised hoiatused.

- Enne seadme kasutamist lugege kasutusjuhend hoolikalt läbi ja veenduge, et olete juhistest aru saanud. Hoidke juhend edasiseks kasutamiseks alles.
- Seda toodet ei tohi kasutada isikud või lapsed, kellel on nõrgemad füüsilised, sensoorsed või vaimsed võimed (mis võivad mõjutada toote ohutut kasutamist) või puudulikud teadmised ja kogemused, välja arvatud juhul, kui neid jälgib või juhendab toote kasutamisel isik, kes vastutab nende ohutuse eest. Kuid ELI nõuete kohaselt tohivad seda seadet kasutada lapsed alates 8. eluaastast ja isikud, kellel on nõrgemad füüsilised, sensoorsed või vaimsed võimed või puudulikud teadmised ja kogemused, kui neid jälgib või juhendab vastutav isik, kes tagab, et nad kasutavad seadet ohutult ning mõistavad seotud ohtusid. Lapsed ei tohi seadmega mängida. Lapsed ei tohi seadet ilma järelevalveta puhastada ega hooldada.
- Tootega tohib kasutada ainult GARDENA soovitatud lisatarvikuid. Kõik muud kasutusviisid on väärad.
- Ärge laske töötamise ajal tööalas viibida alla 9-aastastel lastel.
- Hoidke tootega töötamise ajal tootest alati vähemalt 3 m kaugusele. Lapsi ja loomi tuleb jälgida kogu tööprotsessi aja.
- Toode ei ole mänguasi. Toote löiketerad võivad põhjustada kehavigastusi inimestele ja loomadele.
- Toote väljalülitamiseks minge toote taha ja vajutage STOP-nuppu. Saate kasutada rakendust toote peatamiseks, kui see on teie toote jaoks sobiv. Kui toode on välja lülitatud, oodake enne toote liigutamist vähemalt kolm sekundit.
- Ärge kasutage toodet, kui tööalas viibivad inimesed, eelkõige lapsed või loomad.
- Kui toodet kasutatakse avalikes kohtades, tuleb selle tööala tähistada hoiatussiltidega. Siltidel peab olema järgmine tekst. Hoiatus! Automaatne muruniiduk! Hoidke masinast eemale! Jälgige lapsi!
- Ärge puudutage ohtlikke liikuvaid osi (nt löiketerade ketast) enne, kui see on täielikult seiskunud.
- Enne ummistuse kõrvaldamist, toote hooldamist või uurimist ja kui toode hakkab ebanormaalselt vibreerima, lülitage see välja. Enne toote uuesti käivitamist veenduge, et sellel poleks kahjustusi. Ärge kasutage toodet, kui see on kahjustatud.
- Vigastuse või õnnetuse korral pöörduge arsti poole.
- Ärge paigutage toitekaablit ja pikendusjuhet tööalasse. See võib kaableid kahjustada.
- Ärge ühendage kahjustatud kaablit või pistikut ega puudutage kahjustatud kaablit enne, kui see on pistikupesast eemaldatud. Kui kaabel saab töö käigus kahjustada, eemaldage pistik pistikupesast. Kulunud või kahjustatud kaabel suurendab elektrilöögiohtu. Kahjustatud kaabli peab vahetama hooldustöötaja.
- Toiteallikat pistikupesaga ühendades kasutage rikkevoolukatset, mille rakendumisvool on kuni 30 mA.
- Laadige toodet ainult komplekti kuuluvas laadimisjaamas. Teavet aku ohutu utiliseerimise kohta leiate jaotisest *Talvine hooldus lk 33*. Väärkasutus võib põhjustada elektrilöögi, ülekuumenemise või söövitava vedeliku lekke akust. Elektrolüüdidlekke korral loputage vee või neutraliseerimisvahendiga. Kui söövitav vedelik satub silma, pöörduge arsti poole.
- Kasutage ainult GARDENA soovitatud originaalakusid. Originaalakudest erinevate akude kasutamise korral ei saa toote ohutust garanteerida. Ärge kasutage mittelaetavaid akusid.
- Järgige paigaldusjuhiseid, mis käsitlevad tööala määramist, vt jaotist *Installimine lk 12*.
- Lugege toote käivitamis- ja kasutamisujuhiseid, vt jaotist *Töö lk 25*.
- Kui esineb äikesehoht, soovib GARDENA laadimisjaama toiteallika ja kõik kaablid lahti ühendada, et vähendada elektrikomponentide

kahjustamisohtu. Kui äikeseohut on möödunud, ühendage toiteallikas ja kaablid uuesti. Oluline on tagada, et juhtmed oleksid õigesti ühendatud.

- Järgige hooldusjuhiseid ja vajaduse korral kasutage GARDENA originaalvaruosi, vt jaotist *Hooldamine lk 30*.
- Tehnilisi andmeid, nt massi, mõõtmete ja mürataseme väärtusi, vt jaotisest *Tehnilised andmed lk 45*.
- Kasutaja vastutab teistele inimestele põhjustatud õnnetuste ja varakahjude eest.
- Toodet võivad kasutada, hooldada ja remontida ainult isikud, kes on selle eriomaduste ja ohutusjuhistega täielikult kursis.
- Toote algse konstruktsiooni muutmine on keelatud.
- Järgige elektroohutust käsitlevaid riiklike eeskirju.
- GARDENA ei garanteeri täielikku ühilduvust toote ja muud tüüpi traadita süsteemide vahel, milleks võivad olla kaugjuhtimispuldid, raadiosaatjad vms.
- Sisseehitatud häire on väga vali. Olge ettevaatlik, eriti kui toodet käsitletakse siseruumides.
- Kasutus- ja hoiustamistemperatuuri vahemik on 0–50 °C. Laadimise temperatuurivahemik on 0–45 °C. Liiga kõrge temperatuur võib toodet kahjustada.

1.3 Paigaldamise ohutusjuhised



HOIATUS: Enne toote kasutamist lugege läbi järgmised hoiatused.

- Ärge paigaldage laadimisjaama ega ühtki tarvikut kohta, mis asub mis tahes kergesti süttiva materjali all või sellest 60 cm ulatuses. Rikke korral võivad laadimisjaam ja toiteallikas kuumeneda ning muutuda tuleohtlikuks.
- Ärge paigutage toiteallikat kõrgusele, kus see võib vette sattuda. Ärge paigutage toiteallikat maapinnale.
- Ärge katke toiteallikat kinni. Kondensatsioonivesi võib kahjustada toiteallikat ja suurendab elektrilöögi ohtu.
- Ärge paigaldage laadimisjaama kohta, kus on kahjureid, näiteks sipelgaid.
- Kehtib Ameerika Ühendriikides ja Kanadas. Väliitingimustesse paigaldatud toiteallikas: võib põhjustada elektrilöögiohtu. Paigaldage üksnes kattega A-klassi lühisekaitsmega ehk rikkevoolukaitsmega pistikusse, mille korpus on ilmastikukindel ja mille ühenduspistiku kate on sisestatud või eemaldatud.
- Ärge paigaldage laadimisjaama kohta, kus võib olla seisva vee tekkimise risk.

1.4 Ohutusjuhised kasutamisel



HOIATUS: Enne toote kasutamist lugege läbi järgmised hoiatused.

- Hoidke käed ja jalad pöörlevatest teradest eemale. Ärge pange käsi ega jalgu sisselülitatud toote lähedusse ega selle alla.
- Kasutage parkimisrežiimi või lülitage toode välja, kui tööalal on inimesed, eelkõige lapsed või loomad. Vt jaotist *Toote väljalülitamine lk 28*. GARDENA soovib seadistada toote töötama siis, kui tööalal keegi ei liigu. Toode võib öösel tööalal loomi vigastada, nt siile. Vt jaotist *Park / Schedule (Pargi / ajakava) lk 26*.
- Veenduge, et murul poleks võõrkehi (nt kivid, oksad, tööriistad või mänguasjad). Nendega kokkupuutel võivad lõiketerad kahjustada saada.
- Ärge tõstke toodet ega teisaldage seda, kui see on sisse lülitatud.
- Vältige toote kokkupõrget inimeste või loomadega. Kui inimene või loom satub toote teele, tuleb toode kohe seisata. Vt jaotist *Toote seiskamine lk 27*.
- Ärge asetage esemeid toote ega selle laadimisjaama peale.
- Ärge kasutage toodet, kui **STOP**-nupp ei tööta.
- Kui toodet ei kasutata, lülitage see alati välja. Toote saab käivitada vaid õige PIN-koodi sisestamisega.
- Ärge kasutage toodet hüpikvihmutiga samaaegselt. Kasutage funktsiooni *Ajakava*, et vältida toote ja hüpikvihmuti samaaegset töötamist. Vt jaotist *Park / Schedule (Pargi / ajakava) lk 26*.
- Ärge laske tootel töötada, kui tööalal on seisvat vett. Näiteks, kui tugevast vihmast tekivad lombid.

1.5 Ohutusjuhised hooldamisel



HOIATUS: Enne toote hooldustööde tegemist lugege läbi järgmised hoiatused.

- Enne toote hooldamist lülitage toode **välja**.
- Ärge kasutage toote puhastamiseks survepesurit. Ärge kasutage toote puhastamiseks lahusteid.
- Ühendage laadimisjaama pistik enne laadimisjaama puhastamist või hooldamist lahti.

1.6 Aku ohutus



HOIATUS: Enne toote kasutamist lugege läbi järgmised hoiatused.

- Liitiumioonakud võivad plahvatada või põhjustada tulekahju, kui need demonteeritakse, lühistatakse

või kui need satuvad kokku vee, tule või kõrge temperatuuriga. Käsitsege akusid ettevaatlikult, ärge demonteerige või avage neid ega väärkasutage elektriliselt/mehaaniliselt. Vältige hoiustamist otsese päikesevalguse käes.

1.7 Toote tõstmine ja liigutamine



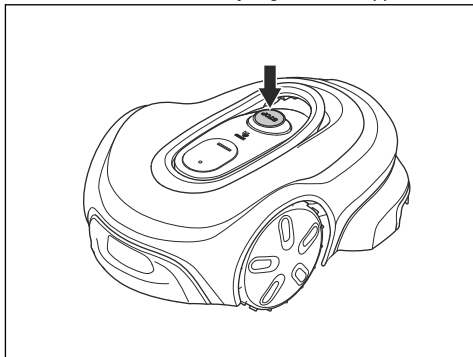
HOIATUS: Enne toote tõstmist tuleb toode välja lülitada. Toode on välja lülitatud siis, kui nupu **ON/OFF** märgutuli ei põle.



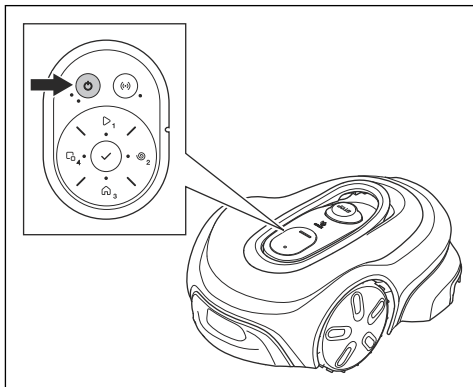
ETTEVAATUST: Ärge tõstke toodet ajal, mil see on laadimispunktis. See võib kahjustada nii laadimisjaama kui ka toodet. Enne toote tõstmist vajutage **STOP**-nuppu ja tõmmake toode laadimisjaamast välja.

Niiduki ohutuks toimetamiseks tööalale või tööalalt toimige järgmiselt.

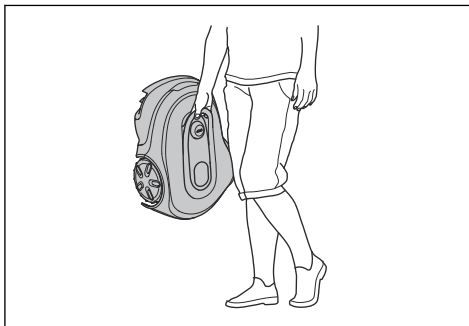
1. Toote seiskamiseks vajutage **STOP**-nuppu.



2. Toote väljalülitamiseks hoidke **toitenuppu** kolm sekundit all.



3. Veendu, et toode oleks desaktiveeritud. Kui toode on inaktiveeritud, ei põle nupu **ON/OFF** märgutuli. Vt jaotist *Klahvistiku kasutamine lk 8*.
4. Tõstke toodet käepidemest nii, et löiketera ketas oleks suunatud teie kehast eemale.



2 Sissejuhatus

2.1 Sissejuhatus

Seerianumber:
PIN-kood:
Toote registreerimise vöti:

Seerianumber asub toote pakendil ja toote andmesildil. Vt jaotist *Toote tutvustus lk 7*.

- Registreerige oma toote seerianumber veebisaidil www.gardena.com.

2.1.1 Tugi

GARDENA toote klientide jaoks pöördu GARDENA teenindusse.

2.1.2 Toote kirjeldus

Märkus: GARDENA uuendab regulaarselt toodete välimust ja funktsioone. Vt jaotist *Tugi lk 6*.

Toode on robotniiduk. Tootel on akutoide, muru niitmine toimub automaatselt. Seade lülitub pidevalt vaheldumisi niitmise- ja laadimisrežiimile. Liikumismuster on juhulik, mis tähendab, et muru niidetakse ühtlaselt ja vähema kulumisega. Piirdekaabel ja juhtkaabel juhivad toote liikumist tööpiirkonnas. Tootes olevad andurid tuvastavad toote lähenemise piirdekaablile. Toote esiosa moodub piirdekaablilt alati teatud kaugusel, enne kui toode ümber pöördub. Kui toode pörkab vastu takistust või läheneb piirdekaablile, siis toode tagurdab ja valib uue suuna.

Vöite valida töörežiimi seaded rakenduses või toote klahvistiku nuppudega. Rakendus ja LED-oleku indikaator näitavad toote töörežiimi.

2.1.2.1 Niitmistehnika

Sagedase niitmise tehnika parandab muru kvaliteeti ja vähendab vajadust kasutada väetiseid. Niidetud muru kogumine pole vajalik. *Trim-to-Edge* funktsioon

ja servalõikamise lõiketerade ketas võimaldavad tootel lõigata muru servade lähedalt.

2.1.2.2 Laadimisjaama leidmine

Toode töötab, kuni aku hakkab tühjaks saama ja suundub siis laadimisjaama. Juhtkaabel on kaabel, mis paigaldatakse laadimisjaamast suunaga mõne kaugema tööpiirkonna poole või läbi kitsa käigu. See ühendatakse piirdekaabluga ning see hõlbustab ja kiirendab tootel laadimisjaama leidmist.

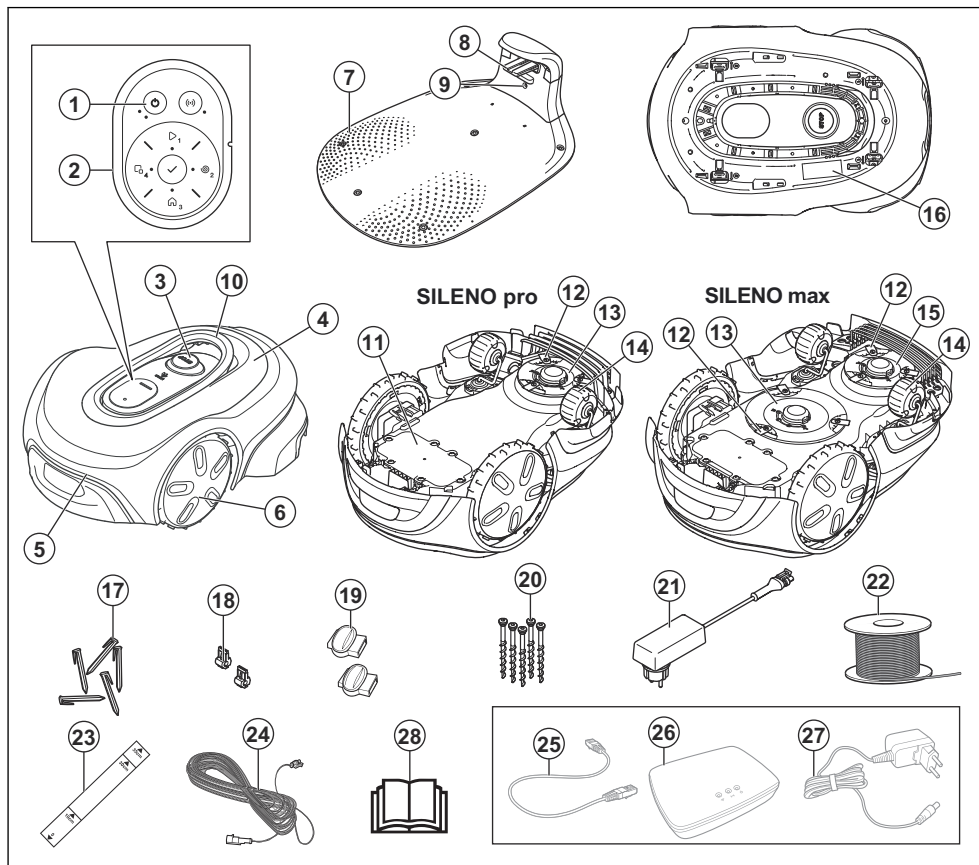
2.1.2.3 Ühenduvus

Rakendus GARDENA Bluetooth® või rakendus GARDENA smart system saab kasutada toote juhtimiseks ja seadistamiseks. Korraga saab kasutada vaid üht rakendust.

Rakendus GARDENA Bluetooth® kasutatakse kiireks ja hõlpsaks toote sätete ning töö haldamiseks. Toodet saate juhtida GARDENA Bluetooth® rakendusega ainult siis, kui mobiiliseade on toote Bluetooth®-levialas. Vt jaotist *Rakenduse GARDENA Bluetooth® allalaadimine ja toote sidumine rakendusega lk 20*.

GARDENA smart Gateway tuleb osta eraldi. Rakenduse GARDENA smart system kasutamiseks installige GARDENA smart Gateway ja ühendage toode. Rakenduses GARDENA smart system on rohkem funktsioone ja võimaldab kaugjuurdepääsu tootele. Vt jaotist *Rakenduse GARDENA smart system allalaadimine ja toote sidumine rakendusega lk 21*.

2.2 Toote tutvustus



- | | |
|--|---|
| 1. Toitenupp | 14. Tagarattad |
| 2. Klaviatuur | 15. Servalõikamise lõiketerade ketas |
| 3. Stopp-nupp | 16. Andmesilt ¹ |
| 4. Ülemine kate | 17. Vaiad |
| 5. Korpus | 18. Ringsignaalkaabli pistik |
| 6. Esirattad | 19. Ringikaabli muhvid |
| 7. Laadimisjaam | 20. Laadimisjaama kinnituskruvid |
| 8. Kontaktiplaadid | 21. Toiteallikas ² |
| 9. Laadimisjaama LED-märgutuli | 22. Signaalkaabel piirde- ja juhtkaabliks |
| 10. Juhtraud | 23. Mõõdik piirdekaabli paigaldamiseks (mõõdik on toote pakendist eemaldatud) |
| 11. Raamikarp, sisaldab elektroonikat, akut ja mootoreid | 24. Madalpingekaabel |
| 12. Lõikesüsteem | |
| 13. Lõikeketas | |

¹ Leiate ülemise kate alt. Sellele juurdepääsuks tuleb ülemine kate eemaldada.

² Erinevate turgude puhul võib välimus olla erinev.

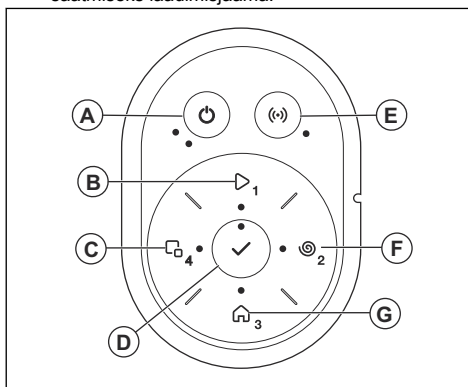
- 25. GARDENA smart Gateway LAN-kaabel³
- 26. GARDENA smart Gateway⁴
- 27. GARDENA smart Gateway toiteallikas⁵
- 28. GARDENA smart systemi käsiraamat, kiirjuhend ja kasutusjuhend

2.3 Klahvistiku kasutamine

Kasutage tootega töötamiseks toote klahvistikku. Töörežiimi valimiseks hoiate nuppu all üks või kolm sekundit. Vt jaotist *Töörežiimid lk 25*. Kui vajutate ja hoiate nuppu kolm sekundit, vilgub nupul olev LED-tuli töörežiimi valimisel kolm korda. Enne töörežiimi valimist peate sisestama toote PIN-koodi.

- Nupu **ON/OFF** (A) vajutamine lülitab toote sisse või välja.
- Nuppu **START** (B) kasutatakse peamiselt niidualal tootega töötamise alustamiseks.
- Kasutage nuppu **Secondary area** (Teisene niiduala) (C) niitmiseks tööalal, millel pole laadimisjaama. Vt jaotist *Teisene niiduala lk 27*.
- Valikute tegemiseks kasutage **OK**-nuppu (D).
- Kasutage nuppu **Connectivity** (Ühenduvus) (E), et lubada sidumistoiming ja toote GARDENA smart system vahel.

- Kasutage **SpotCut** nuppu (F), et seadistada toode spiraalmustri järgi töötama. Toode niidab muru selles piirkonnas, kus niiduk tööd alustas.
- Nuppu **Park** (Parkimine) (G) kasutatakse toote saatmiseks laadimisjaama.



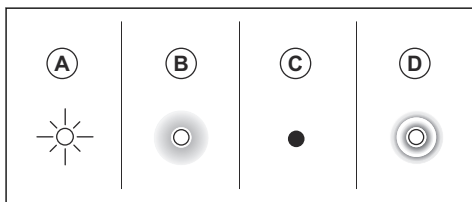
³ Võimalik juurde osta.

⁴ Võimalik juurde osta.

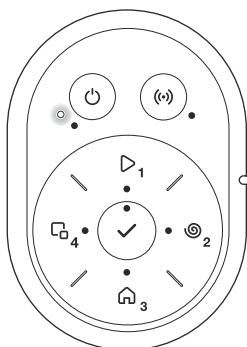
⁵ Võimalik juurde osta.

2.4 Klahvistiku LED-olekunäidik

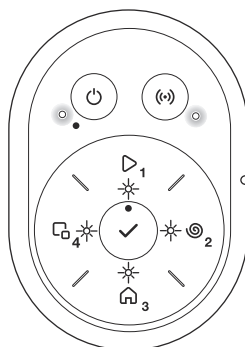
Klahvistikul olev LED-olekunäidik näitab toote olekut. LED-märgutulel on viis valgusrežiimi: tuli vilgub kiiresti (A), tuli põleb pidevalt (B), tuli kustub (C) ja tuli pulseerib (D).



Ooterežiim.

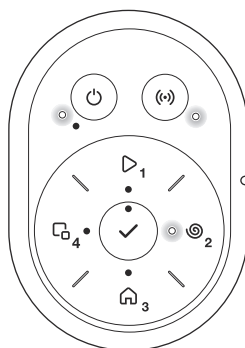
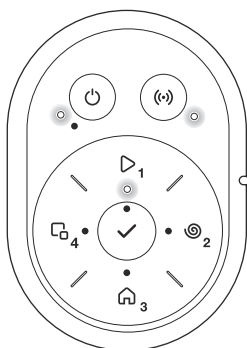


PIN-koodi ootamine.



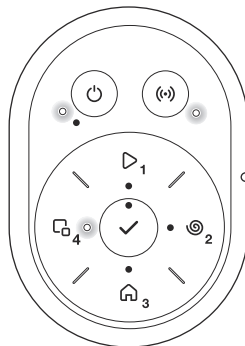
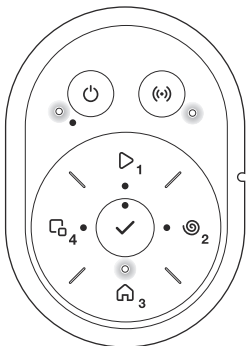
Peamise niiduala niitmine vastavalt sättele *set Schedule* (seadista ajakava) või töörežiimis *Override schedule* (Alista ajakava).

Niitmine töörežiimis *SpotCut*.



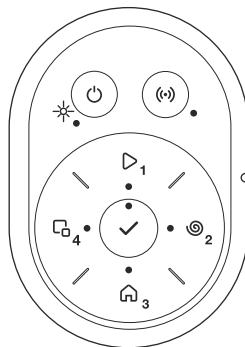
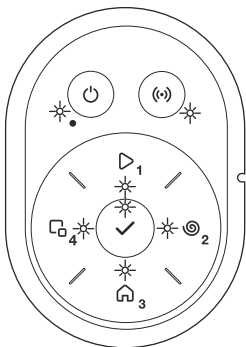
Pargi kuni järgmise ajavakani või Pargi kuni uue korralduseni.

Niitmise töörežiimis *Teisene niiduala.*

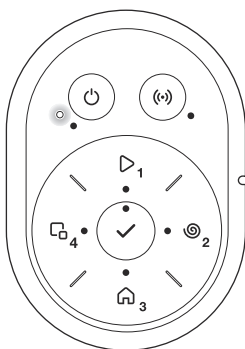


Tõrge.

Tõrge pärast kolme minutit.



Laeb või installeib püsivaravärskendust



2.5 Sümbolid tootel

Tootel leiduvad järgmised sümbolid. Tutvu nendega hoolikalt.



HOIATUS! Enne toote kasutamist loe kasutusjuhendit.



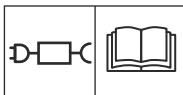
HOIATUS! Enne toote hooldamist või töstmist lülita see välja.



HOIATUS! Kui toode töötab, hoia sellest ohutuskaugusesse. Hoia käed ja jalad liikuvatest teradest eemal.



HOIATUS! Ära sõida toote peal. Ära pane jalgu või käsi toote lähedusse või selle alla.



Kasuta lahtühendatavat toiteallikat, mis on määratletud andmesildil sümboli kõrval.



See seade vastab kehtivatele EL-i direktiividele.



See toode vastab kehtivatele UK direktiividele.



Toodet ei tohi kasutusest kõrvaldada koos tavaliste olmejäätmetega. Veendu, et toote utiliseerimisel järgitakse kohalikke eeskirju.



Madalpingekaablit ei tohi lühendada, pikendada ega jätkata.

Ära kasuta trimmerit madalpingekaabli lähedal. Ole ettevaatlik, kui trimmerdad servadel, kuhu on paigaldatud kaablid.

2.6 Sümbolid akul



HOIATUS! Liitiumioonakud võivad plahvatada või põhjustada tulekahju, kui need võetakse lahti, lühistatakse või neid käsitletakse hooletult. Vältige nende kokkupuudet vee, tule või kõrge temperatuuriga.



Lugege läbi kasutusjuhend.



Akut ei tohi visata tulle ega jätta ühegi kuumusallika lähedale.



Ärge kastke akut vette.

2.7 Kasutusjuhendi üldised juhised

Kasutusjuhendist arusaamise lihtsustamiseks kasutatakse selles järgmisi tunnuseid.

- **Kaldkiri** tähistab rakenduses kuvatavat teksti või viiteid kasutusjuhendi muudele peatükkidele.
- **Paks kiri** tähistab toote nuppe.

2.8 Toote kahjustused

Me ei vastuta meie tootele tekitatud kahjude eest, kui:

- toodet on valesti parandatud;
- toote parandamisel on kasutatud osi, mis ei ole tootja poolt valmistatud või heaks kiidetud;
- tootel on kasutatud tarvikut, mis ei ole tootja poolt valmistatud või heaks kiidetud;
- toodet ei ole parandatud volitatud hoolduskeskuses või volitatud isiku poolt.

3 Installimine

3.1 Sissejuhatus – paigaldamine

Paigaldamis- ja õppevideote kohta lisateabe saamiseks vt www.gardena.com.

Soovitame teil enne toote paigaldamist värskendada püsivara, olemaks kindel, et tootel on püsivara kõige värskem versioon. Vt jaotist *Tarkvaravärskendus lk 32*.



HOIATUS: Enne toote kasutamist lugege läbi ohutuspeatükk ja tehke selles olev teave endale arusaadavaks.



ETTEVAATUST: Kasutage originaalvaruosi ja paigaldusmaterjali.

3.2 Peamised paigalduskomponendid

Paigaldus hõlmab järgmisi komponente

- Robotniiduk, mis niidab muru automaatselt.
- Laadimisjaam, millel on 3 funktsiooni:
 - saata piirdekaabli kaudu juhtsignaale;
 - saata juhtsignaale läbi juhtkaabli, et toode saaks juhtkaabli järgi liikuda aias kaugematesse kohtadesse ja leiaks tagasitee laadimisjaama;
 - toote laadimine.
- Toiteallikas, mis ühendatakse laadimisjaama 100–240 V pistikupesaga.
- Piirdekaabel, mis paigaldatakse muruplatsi servade ümber ning ühtlasi ümbritsetakse sellega esemed ja taimed, millega robotniiduk kokku ei tohi põrgata. Piirdekaablit kasutatakse samaaegselt ka juhtkaablina.

3.3 Paigaldamiseks ettevalmistamine

Enne paigaldamist lugege läbi paigaldamist käsitlev peatükk. Valmistage paigaldamine hoolikalt ette, et toode töötaks tõhusalt.

- Koostage tööala plaan ja kaasake sellesse kõik takistused. Siis on lihtsam näha, kus on ideaalne asukoht laadimisjaamale, piirdekaablile ja juhtkaablile.
- Tehke plaanile märk, kuhu paigutate laadimisjaama, piirdekaabli ja juhtkaabli.
- Tehke plaanile märk, kuhu paigutate laadimisjaama, piirdekaabli ja juhtkaabli. Vt jaotist *Juhtkaabli paigaldamine lk 19*.
- Täitke murus olevad augud, et pind oleks tasane.



ETTEVAATUST: Murus olevad veega täidetud augud võivad toodet kahjustada.

- Enne toote paigaldamist niitke muru ja trimmige ümbritsevaid servi. Veenduge, et muru maksimumkõrgus on 4 cm.

Märkus: Esimestel nädalatel pärast paigaldamist võib muru niitmisel tekkiva müra tajutav tase olla oodatust kõrgem. Mõne aja pärast müratase väheneb.

3.4 Enne kaablite paigaldamist

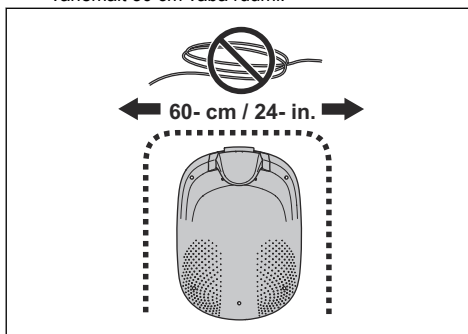
Saate valida kaablite kinnitamise vaiadega või kaablite matmise vahel. Samal tööalal saate kasutada mõlemat varianti.



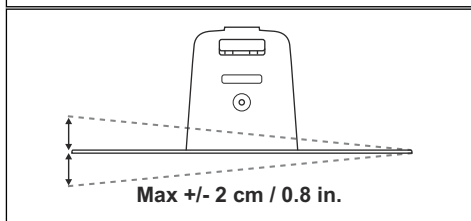
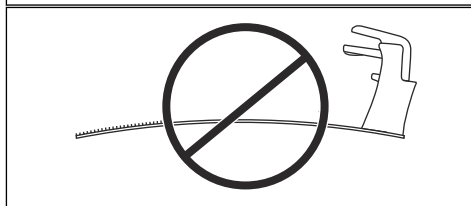
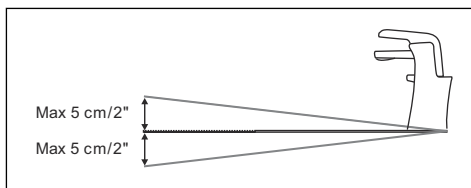
ETTEVAATUST: Kui kasutate tööpiirkonnas aeraatorit, kaeva piirde ja juhtkaabel maasse, et vältida nende kahjustamist.

3.4.1 Laadimisjaama asukoha valimine

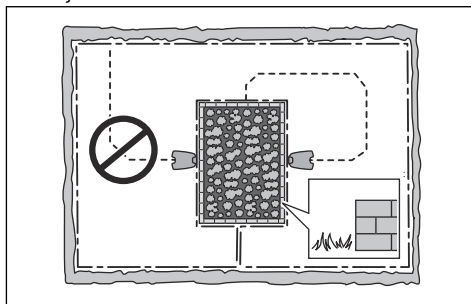
- Jätke laadimisjaama ette vähemalt 2 m vaba ruumi. Vt jaotist *Juhtkaabli asukoha valimine lk 16*.
- Jätke laadimisjaama paremale ja vasakule küljele vähemalt 30 cm vaba ruumi.



- Paigutage laadimisjaam pistikupesaga lähedale.
- Paigutage laadimisjaam tasasele pinnale.
- Laadimisjaama alusplaat ei tohi olla paindes.



- Kui tööalal on kaks järsu kallakuga eraldatud osa, soovitame panna laadimisjaam madalamale osale.
- Paigutage laadimisjaam päikese eest kaitstud kohta.
- Kui laadimisjaam paigaldatakse saarele, ühendage juhtkaabel kindlasti saarega. Vt jaotist *Saare rajamine lk 15*.



3.4.2 Toiteallika asukoha valimine



HOIATUS: Ärge lõigake ega pikendage madalpingekaablit. Elektrilöögi oht.



ETTEVAATUST: Veenduge, et toote lõiketerad ei lõikaks madalpingekaablit.



ETTEVAATUST: Ärge kerige madalpingekaablit rõngasse ega pange seda laadimisjaama plaadi alla. Kaablirõngas häirib laadimisjaamast tulevat signaali.



- Paigutage toiteallikas katusega kaetud ning päikese ja vihma eest kaitstud kohta.
- Paigutage toiteallikas hea õhuvahetusega kohta.
- Kasutage rikkevoolukatset (RCD), mille aktiveerimisvool on kuni 30 mA, ühendades toiteallika pistikupesaga.

Erineva pikkusega madalpingekaablid on saadaval lisatarvikutena.

3.4.3 Päärdekaabli asukoha valimine



ETTEVAATUST: Päärdekaabli ning veekogude, kallakute, järsakute või üldkasutatavate teede vahel peab olema vähemalt 15 cm / 6 tolli kõrge barjäär. See hoiab ära toote kahjustumise.



ETTEVAATUST: Ära lase tootel töötada kruusal.



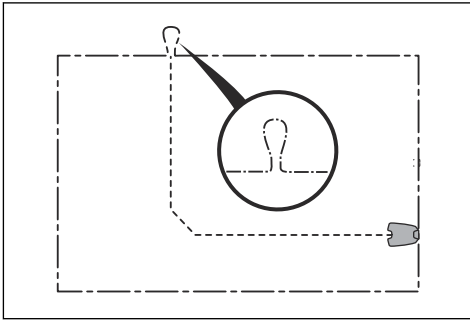
ETTEVAATUST: Ära tee päärdekaabli paigaldamisel järske lookeid.



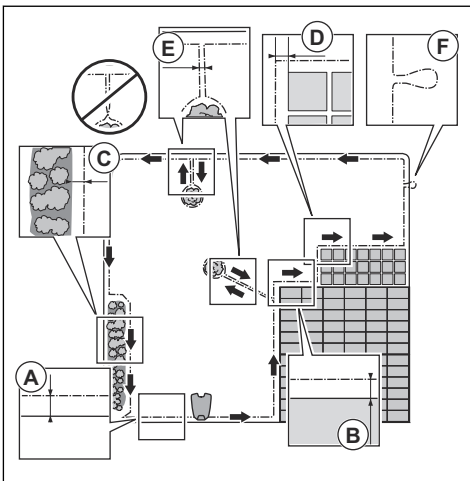
ETTEVAATUST: Ettevaatuse nimel ja müravaba töö tagamiseks isoleerige kõik takistused (nt puud, juured ja kivid).

Päärdekaabel tuleb paigaldada ringina ümber tööpiirkonna. Toote andurid tuvastavad toote lähenumise päärdekaablile ja toode valib muu suuna.

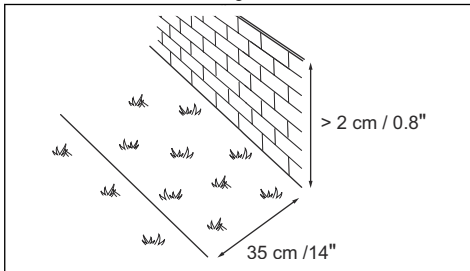
Selleks, et juhtkaablit oleks lihtsam päärdekaabliga ühendada, soovitame tekitada aasa kohas, kus juhtkaabel ühendatakse. Tekita aas umbes 20 cm / 8 tolli kaugusele päärdekaablist.



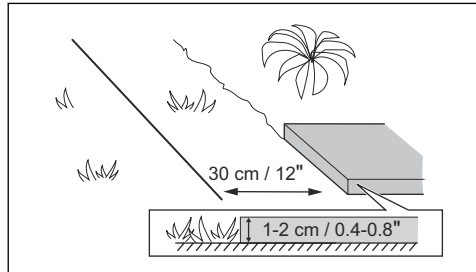
Märkus: Enne piirdekaabli ja juhtkaabli paigaldamist tee tööala plaan.



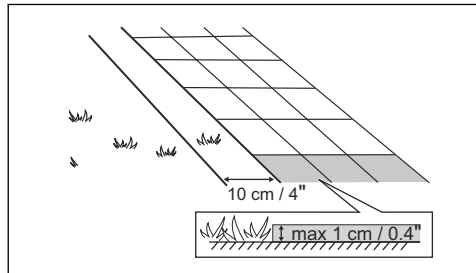
- Paiguta piirdekaabel ümber kogu tööala (A). Kohanda piirdekaabli ja takistuste vahekaugust.
- Paiguta piirdekaabel 35 cm / 14 tolli (B) kaugusele takistusest, mis on kõrgem kui 2 cm / 0.8 tolli.



- Paiguta piirdekaabel 30 cm / 12 tolli (C) kaugusele takistusest, mille kõrgus on 1-2 cm / 0.4-0.8 tolli.



- Paiguta piirdekaabel 10 cm / 4 tolli (D) kaugusele takistusest, mis on madalam kui 1 cm / 0.4 tolli.



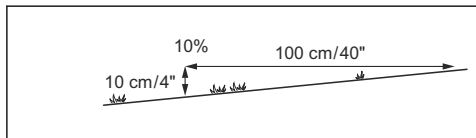
- Kui sul on sillutuskiivist teerada, mis on muruga ühel tasapinnal, paiguta piirdekaabel sillutuskiivi lähedale.
- Kui rajad saare, paiguta saarele ja sealt tagasi kulgev piirdekaabel kõrvuti (E). Kinnita kaablid sama vaiauga. Vt jaotist *Saare rajamine lk 15*.
- Tee aas (F) kohas, kus soovid ühendada juhtkaabli piirdekaabliga.

3.4.3.1 Piirdekaabli paigaldamine kallakule

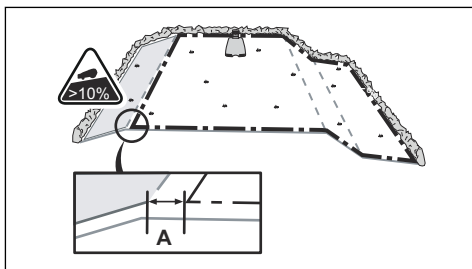
SILENO pro saab hakkama tööga 25% kallakutel ja SILENO max saab hakkama tööga 35% kallakutel. Liiga järsu kallakuga piirkonnad tuleb piirdekaabliga eraldada. Gradient (%) arvutatakse vertikaalse kõrguse jagamisel horisontaalse kaugusega.

Näide:

- 10 cm / 100 cm = 10%.
- 4 in / 40 in = 10%.



- Kui tööpiirkonnas on üle 25-35% kallaku, eraldage nõlvad piirdekaabli abil.
- Kui piki muru välispiiri asuvad kallakud on järsemad kui 15%, paigutage piirdekaabel servast 20 cm (A) kaugusele.



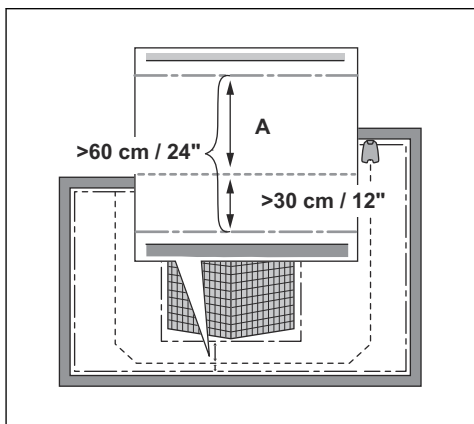
- Kui kallak asub üldkasutatava tee ääres, pange kallaku välisserva ümber vähemalt 15 cm kõrgune takistus. Takistusena võib kasutada seina või aeda.

3.4.3.2 Läbikäigud

Läbikäik on ala, mille kummalgi küljel on piirdekaabel ja mis ühendab kaht tööala. Läbikäigu mõlemal küljel asuva piirdekaabli vaheline kaugus peab olema vähemalt 60 cm.

Märkus: Kui läbikäik on kitsam kui 2 m, paigaldage läbikäiku läbiv juhtkaabel.

Juhtkaabli ja piirdekaabli vaheline soovitatav minimaalne vahemaa on 30 cm. Toode sõidab alati juhtkaablist vasakul (seistes näoga laadimisjaama suunas). Juhtkaablist (A) vasakule on soovitatav jätta nii palju vaba ruumi kui võimalik.



3.4.3.3 Saare rajamine



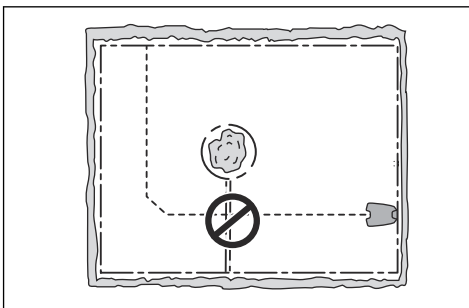
ETTEVAATUST: Ärge paigutage piirdekaabli üht lõiku teisega risti. Piirdekaabli lõigud peavad olema paralleelsed.



ETTEVAATUST: Ära paiguta juhtkaablit risti üle piirdekaabli.



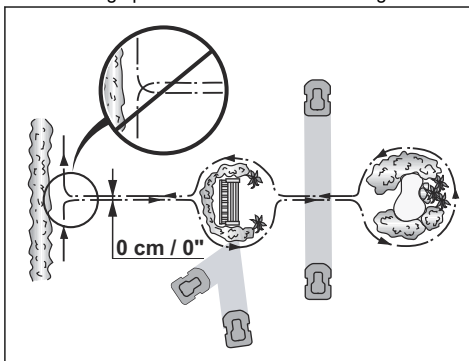
ETTEVAATUST: Eralda või eemalda takistused, mille kõrgus on väiksem kui 15 cm / 5.9 tolli. Eralda või eemalda takistused, mis on kergelt kaldus, näiteks kivid, puud või juured. See hoiab ära toote terade kahjustumise.



Saare moodustamiseks eraldage tööpiirkonnas asuvad alad piirdekaabliga. Soovitame eraldada kõik tööpiirkonnas asuvad statsionaarsed esemed.

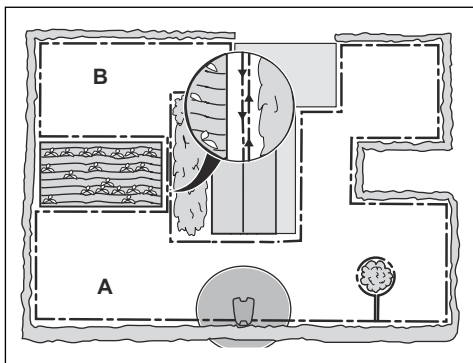
Osad takistused on kokkupõrke suhtes vastupidavamad, näiteks puud või põõsad, mis on kõrgemad kui 15 cm / 5.9 tolli. Toode põrkab vastu takistust ja valib seejärel uue suuna.

- Saare rajamiseks paigutage piirdekaabel takistuseni ja selle ümber.
- Pane piirdekaabli 2 lõiku saareni ja saare juurest tagasi üksteisega lähestikku. Sellisel juhul liigub toode üle kaabli.
- Kinnitage piirdekaabli 2 lõiku sama vaia.



3.4.3.4 Teisese niiduala rajamine

Rajage teisene niiduala (B), kui tööalal on kaks niiduala, mis ei ole läbikäiguga ühendatud. Peamine niiduala (A) on laadimisjaamaga tööala.



Märkus: Toode tuleb käsitsi peamisest niidualast teisesele niidualasse transportida.

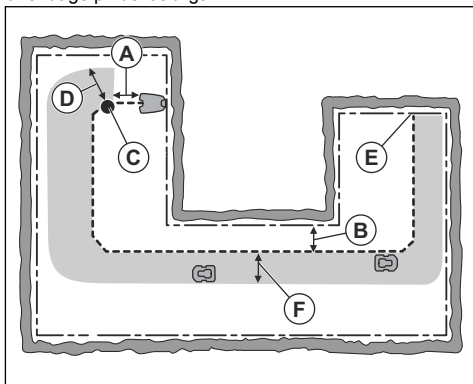
- Saare rajamiseks paigutage piirdekaabel ümber teisese niiduala (B). Vt jaotist *Saare rajamine lk 15*.

Märkus: Piirdekaabel tuleb paigaldada ühe ringina ümber kogu tööala (A + B).

Märkus: Kui toode niidab muru teisesel niidualal, tuleb valida režiim *Teisene niiduala*. Vt jaotist *Teisene niiduala lk 27*.

3.4.4 Juhtkaabli asukoha valimine

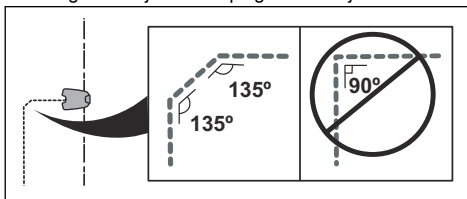
Viige juhtkaabel laadimisjaamast läbi tööala ja ühendage piirdekaabliga.



- Paigutage juhtkaabel sirgjooneliselt, nii et laadimisjaama (A) ette jääb vähemalt 1 m vaba ruumi.
- Paigutage juhtkaabel piirdekaablist (B) vähemalt 30 cm kaugusele.
- Alguspunkt (C). Vt jaotist *Laadimisjaama alguspunkti seadistamine lk 22*.
- Miinimumkaugus on 60 cm alguspunktist, piirdekaabli (D) suhtes risti. Vt jaotist *Juhtkaabli paigaldamine lk 19*.
- Juhtkaabli ja piirdekaabli ühendukoht (E).
- Juhtkoridor (F). Näoga laadimisjaama poole olles liigub toode juhtkaablist alati vasakult poolt. Jätke näoga laadimisjaama poole vaadates juhtkaablist vasakule kindlasti võimalikult palju vaba ruumi. Juhtkoridor võib olla maksimaalselt 1.2 m.

Märkus: Toode liigub alati mööda juhtkoridori, aga muudab kaugust juhtkaablist.

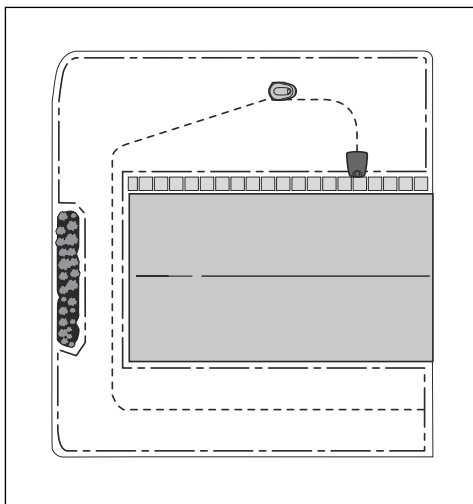
- Ärge tehke juhtkaabli paigaldamisel järske lookeid.



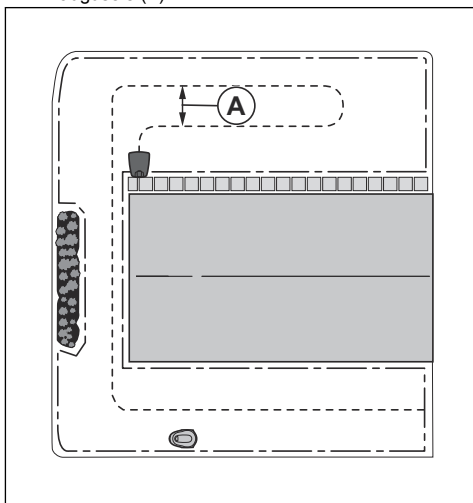
3.4.5 Juhtkaabli asukoha ülevaatamine LONA funktsiooni paigaldamise jaoks

See funktsioon on saadaval ainult süsteemiga GARDENA smart Gateway ühendatud nutimudelile puhul. Järgige allpool esitatud juhiseid, kui paigaldate koos LONA funktsiooniga ka virtuaalse tööala.

- Paigaldage juhtkaabel kogu tööalale.
- Soovitame joondada juhtkaabli kõikide tööala osadega.



- Vajadusel võite paigaldada juhtkaabli ringina. Paigaldage juhtkaabel ringina laadimisjaamast paremale. Juhtkaabel tuleb paigaldada juhtkaabli teisest lõigust minimaalselt 1,5 m (4,9 tolli) kaugusele (A).

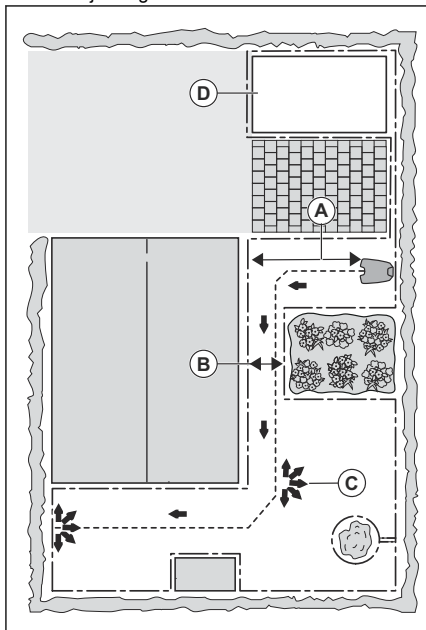


3.4.6 Tööala näited

- Kui laadimisjaam paigutatakse väikesele alale (A), veenduge, et kaugus piirdekaablist oleks vähemalt 2 m.
- Piirdekaablid peavad üksteisest olema vähemalt 2 m kaugusel, kui tööalas on läbikäik (B) ja juhtkaablit pole paigaldatud. Läbikäiku paigaldatud juhtkaabli korral võivad piirdekaablid üksteisest olla vähemalt 60 cm kaugusel. Kasutage läbikäigu

niitmiseks funktsiooni *CorridorCut*, vt *Alguspunktid ja CorridorCut lk 22*.

- Kui tööalas on kitsaste vahekäikudega ühendatud alad (B), saate seadistada toote nii, et see järgiks väljudes niidualale juhtkaablit teatud vahemaa (C). Seadeid saab muuta menüüs *Alguspunktid ja CorridorCut lk 22*.
- Kui tööalal on teisene niiduala (D), vt *Teisene niiduala lk 27*. Paigutage toote teiselele niidualale ja valige režiim *Teisene niiduala*.



3.5 Toote paigaldamine

3.5.1 Paigaldustööriistad

- Haamer/plastikvasar: Vaiade maasse panemise lihtsustamiseks.
- Servalõikur/sirge tera: Piirdekaabli matmine.
- Kombitangid: piirdekaabli lõikamiseks ning konnectorite kokkusurumiseks.
- Kullinokk-tangid: muhvide kokkusurumiseks.

3.5.2 Laadimisjaama paigaldamine



ETTEVAATUST: Ärge tehke laadimisjaama plaati uusi avasid.



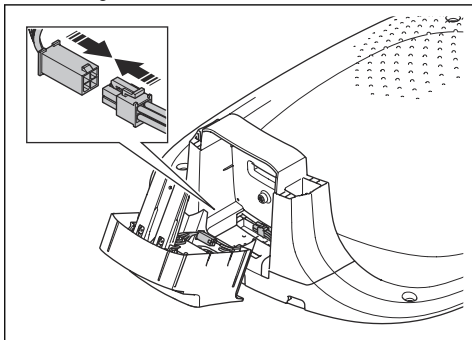
ETTEVAATUST: Ärge pange oma jalgu laadimisjaama alusplaadile.



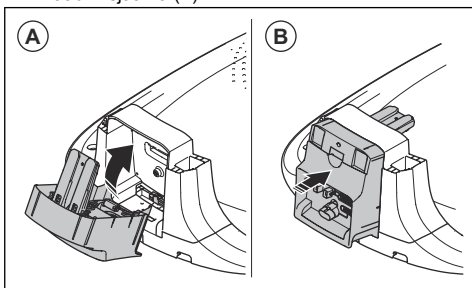
HOIATUS: Kontrollige enne ühendamist, kas madalpingekaabli pistikud ja toiteallikas on puhtad ja kuivad.

Toiteallika ühendamisel kasutage ainult rikkevoolukaitsmega (RCD) toitepesa.

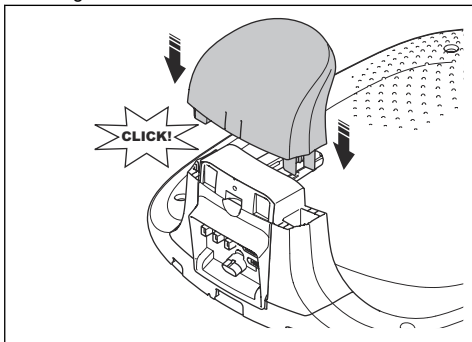
1. Lugege läbi laadimisjaama juhised ja tehke need endale selgeks. Vt jaotist *Laadimisjaama asukoha valimine lk 12*.
2. Ühendage laadimismooduli kaabel laadimisjaama kaabliga.



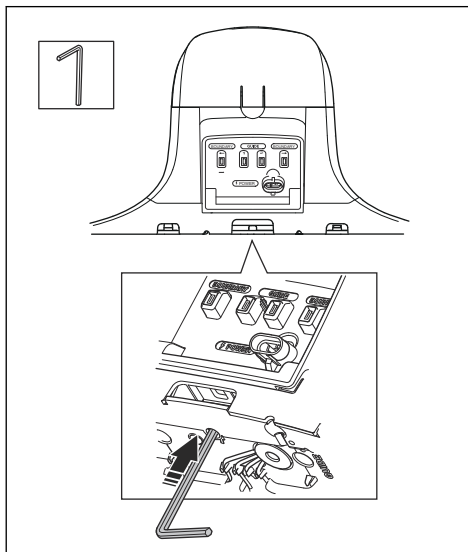
3. Kallutage laadimismoodulit (A) ja lükake see laadimisjaama (B).



4. Paigaldage laadimisjaama plaat laadimisjaama külge.



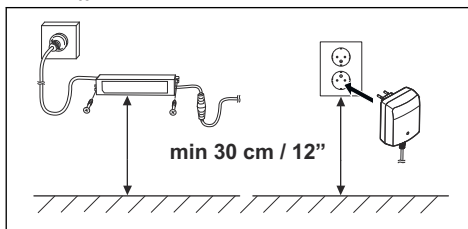
5. Kui laadimismoodul on vaja eemaldada, suruge klambreid altpoolt kuuskantvõtmega. Eemaldage laadimismoodul.



6. Paigutage laadimisjaam valitud alale.

Märkus: Ärge kinnitage laadimisjaama kruvidega maapinna külge enne juhtkaabli paigaldamist. Vt jaotist *Sissejuhatus lk 6*.

7. Ühendage madalpingekaabel laadimisjaamaga.
8. Paigutage toiteallikas vähemalt kõrgusele 30 cm / 12 tolli.



9. Ühendage toiteallikas välistingimustes asuva 100–240 V toitepesaga.

Märkus: Toode võib piirde- ja juhtkaabli paigaldamise ajal laadimisjaamas laadida.

10. Paigaldage madalpingekaabel maapinnale vaiadega või matke see maha. Vt jaotist *Kaabli kinnitamine vaiadega lk 20* või *Piirde- või juhtkaabli matmine lk 20*.
11. Ühendage kaablid laadimisjaamaga pärast piirdekaabli ja juhtkaabli paigaldamist. Vt jaotist

Piirdekaabli paigaldamine lk 19 ja Juhtkaabli paigaldamine lk 19.

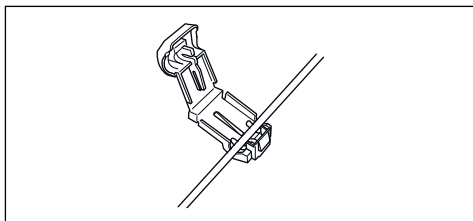
12. Pärast kaabli paigaldamist ühendage laadimisjaam kaasasolevate kruvide abil maapinnaga. Vt jaotist *Juhtkaabli paigaldamine lk 19.*

3.5.3 Piirdekaabli paigaldamine

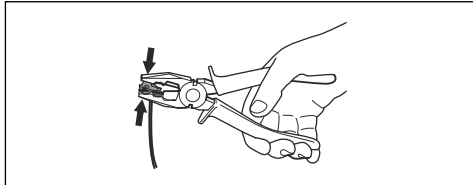


ETTEVAATUST: Ärge kerige üle jäävat kaablit rõngasse. Kaablrõngas häirib toote tööd.

1. Paigutage piirdekaabel ümber kogu tööala. Alustage paigaldamist ja lõpetage paigaldamine laadimisjaama taga.
2. Avage konnektor ja pange piirdekaabel konnektoris.



3. Sulgege konnektor tangide abil.



4. Lõigake piirdekaabel läbi iga konnektori kohal 1-2 cm / 0.4-0.8 tolli kõrguselt.
5. Suruge parempoolne konnektor laadimisjaama metallkontakti otsa, millel on tähis „BOUNDARY->”.
6. Suruge vasakpoolne konnektor laadimisjaama metallkontakti otsa, millel on tähis „<-BOUNDARY”.

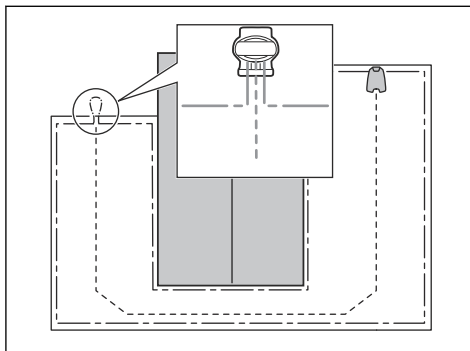
3.5.4 Juhtkaabli paigaldamine



ETTEVAATUST: Kokkukeeratud kaabliosad ja kruvitavad klemmplokid, mis on isoleerpaelaga isoleeritud, ei ole jätkamiseks piisavad. Pinnases leiduv niiskus põhjustab kaabli oksüdeerumist, mille tagajärjel mõne aja möödudes ahel katkeb.

1. Avage konnektor ja asetage kaabel konnektoris.
2. Sulgege konnektor tangide abil.

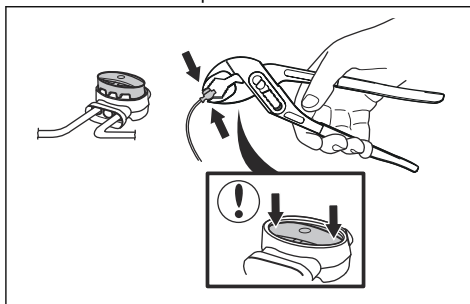
3. Lõigake kaabel läbi iga konnektori kohal 1-2 cm / 0.4-0.8 tolli kõrguselt.
4. Suruge juhtkaabel läbi laadimisjaama plaadis oleva ava.
5. Suruge konnektor laadimisjaama metallkontakti otsa, mis on tähistatud tähisega „GUIDE 1 / GUIDE 2”.
6. Eemaldage laadimisjaam toiteallikast.
7. Paigutage juhtkaabli ots piirdekaabli aasa juurde.
8. Lõigake piirdekaabel traaditangide abil läbi.
9. Ühendage juhtkaabel piirdekaabliga, kasutades muhvi.



- a) Paigutage piirdekaabli 2 otsa ja juhtkaabli ots muhvi sisse.

Märkus: Veenduge, et näete juhtkaabli otsi läbi muhvi läbipaistva osa.

- b) Kaabli muhvis ühendamiseks suru kate tellitavate näpitsate abil vastu muhvi.



10. Kinnitage juhtkaabel maapinnale vaiadega või matke see maha. Vt jaotist *Kaabli kinnitamine vaiadega lk 20* või *Piirde- või juhtkaabli matmine lk 20.*
11. Ühendage laadimisjaam toiteallikaga.

3.6 Kaabli kinnitamine vaiadega



ETTEVAATUST: Veenduge, et vaiad hoiavad piirdekaablit ja juhtkaablit vastu maapinda.



ETTEVAATUST: Muru niitmine väga madalaks kohe pärast kaabli paigaldamist võib kaabli isolatsiooni kahjustada. Isolatsioonikahjustused võivad põhjustada märgatavaid häireid alles mitu nädalat või kuud hiljem.

1. Pange piirdekaabel ja juhtkaabel maapinnale.
2. Paigutage vaiad üksteisest maksimaalselt 100 cm / 40 tolli kaugusele.
3. Kinnitage vaiad maapinda haamri või plastvasaraga.

Märkus: Muru kasvab üle kaabli ja mõne nädala pärast pole kaablit enam näha.

3.7 Piirde- või juhtkaabli matmine

- Tehke muruservalõikuri või sirceservalise labida abil maapinda soon.
- Paigutage piirde- või juhtkaabel 1-20 cm / 0,4-8 tolli sügavusele maapinda.

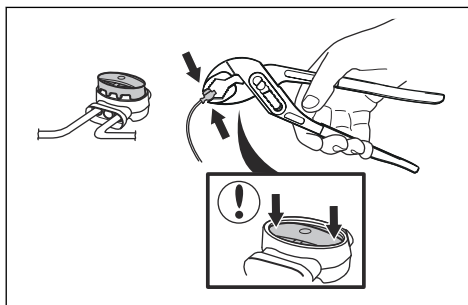
3.8 Piirde- või juhtkaabli pikendamine

Märkus: Pikendage piirde- või juhtkaablit, kui see on tööala jaoks liiga lühike. Kasutage ainult originaalvaruosi (nt muhve).

1. Eemaldage laadimisjaam toiteallikast.
2. Lõigake piirde- või juhtkaabel traaditangide abil läbi, kui see on pikenduse paigaldamiseks vajalik.
3. Lisage kaablit, kui see on pikenduse paigaldamiseks vajalik.
4. Paigutage piirde- või juhtkaabel oma kohale.
5. Pange kaabliotsad muhvi.

Märkus: Veenduge, et näete piirde- või juhtkaabli otsi läbi muhvi läbipaistva osa.

6. Kaablite muhvis ühendamiseks suru kate tellitavate näpitsate abil vastu muhvi.

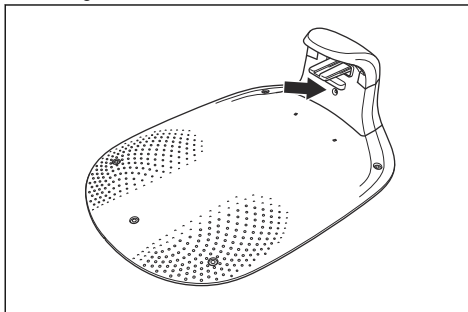


7. Paigutage piirde- või juhtkaabel vaiadega oma kohale.
8. Ühendage laadimisjaam toiteallikaga.

3.9 Pärast toote paigaldamist

3.9.1 Laadimisjaama visuaalne kontrollimine

1. Veenduge, et laadimisjaamas põleb roheline märgutuli.



2. Kui märgutuli ei ole roheline, kontrollige paigaldamist. Vt jaotist *Laadimisjaama märgutuli lk 40* ja *Laadimisjaama paigaldamine lk 17*.

3.10 Rakenduse GARDENA Bluetooth® allalaadimine ja toote sidumine rakendusega

Kasutage rakendust GARDENA Bluetooth® nende toodete puhul, mille puudub GARDENA smart system ja GARDENA smart Gateway. Rakendus GARDENA Bluetooth® on mobiilsideseadmetele mõeldud tasuta rakendus. Rakendust GARDENA Bluetooth® kasutatakse toote sätete ja töö haldamiseks. Menüüdele ja funktsioonidele pääsete juurde, kui toode on rakendusega Bluetooth® ühendatud.

1. Laadige rakendus GARDENA Bluetooth® oma mobiilsideseadmesse.
2. Toote sisselülitamiseks hoidke **toitenuppu** kolm sekundit all.

3. Sisestage toote nuppudega tehase PIN-kood 1234 ja vajutage nuppu **OK**. Vt jaotist *PIN-kood lk 24*.

Märkus: Soovitame GARDENA Bluetooth® rakenduses muuta isiklikku PIN-koodi.

4. Sidumistoimingu lubamiseks vajutage tootel nuppu **Connectivity** (Ühenduvus).

Märkus: Bluetooth®-sidumistoiming kestab kolm minutit.

5. Siduge rakendus GARDENA Bluetooth® tootega.

3.11 Rakenduse GARDENA smart system allalaadimine ja toote sidumine rakendusega

Kasutage rakendust GARDENA smart system nende toodete jaoks, millel on GARDENA smart system ja GARDENA smart Gateway, et määrata toote seaded ja toimimine.

1. Installige GARDENA smart system ja ühendage see Internetiga.

Märkus: Lisateavet GARDENA smart system ühendamise kohta leiate toote GARDENA smart system juhistest.

2. Laadige rakendus GARDENA smart system oma mobiilsideseadmesse.
3. Registreeruge kasutajaks ja logige rakendusse sisse.
4. Valige rakenduses jaotis *Include product* (Lisa toode)
5. Valige tootekategooria *Robotic lawn mower* (Robotniiduk).
6. Sidumisrežiimi sisselülitamiseks vajuta tootel nuppu **Connectivity** (Ühenduvus).
7. Järgige rakenduse juhiseid.

3.11.1 Toote eemaldamine rakendusest GARDENA smart system

- Vajutage tootel 3 sekundit nuppu **Connectivity** (Ühenduvus) või valige rakenduses GARDENA smart system käsk *Exclude the device* (Välista seade).

4 Sätted

Kasutage toote seadistamiseks rakendust .
Tehasesätted sobivad pea kõikide tööalade korral, aga sätteid saab ka iga tööala tingimustega kohandada.

4.1 Ajakava seadistamine

Tootel on iga päev maksimaalne niitmisaeg. Toote tööaja saab määrata ajakavas. Tööaeg hõlmab niitmist, otsimist ja laadimist. Tööaeg võib olla erinev mitmetel põhjustel, näiteks tööala paigutuse, muru kasvu ja aku vanuse tõttu. Kui toode on päeval töötanud maksimaalse niitmisaeni, kuvatakse rakenduses sõnum *Today's mowing complete* (Tänane niitmine on lõpetatud).

Ajakava saab seadistada kolmel järgmisel viisil.

- Kasutage GARDENA toega ajakava. Rakendatava ajakava kuvamiseks sisestage ajastamisviisardi jaoks oma tööala mõõtmed.
- Kasutage ajakava käsitsi seadistamiseks või muutmiseks Ajakava käsitsi seadistamist.
- Vajutage **Start**-nuppu ja **SpotCut** nuppu samal ajal, et määrata igapäevane ajakava. Igapäevase ajakava täitmist alustatakse iga päev selle kellaajal ja toode töötab iga päev maksimaalse niitmisaeni. Vt jaotist *Toote seadistamine peamisel niidualal töötamiseks ja igapäevase ajakava määramine lk 25*.



ETTEVAATUST: Toote kulumise vältimiseks ja murule puhkuse andmiseks ära niida muru rohkem, kui on vajalik.

4.2 Dünaamilised alguspunktid

Tootel on *Dünaamilised alguspunktid*, mis aitavad tootel valida kõige optimaalsema tööviisi ja muru katvuse.. See funktsioon on algsetes tehaseseadetes aktiveeritud. Kui soovite teha muru käsitsi seadistusi või kasutada funktsiooni *CorridorCut*, keelake *dünaamilised alguspunktid* ja määrake *algpunktid* käsitsi.

4.2.1 Alguspunktid ja CorridorCut

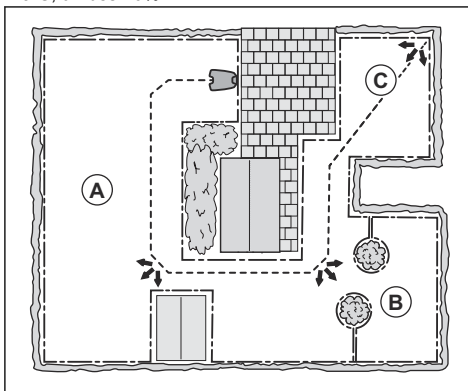
Kui tööalal on kitsaste läbikäikudega ühendatud kauged niidualad, aitavad funktsioonid *Alguspunktid* ja *CorridorCut* tagada korralikult niidetud muru kõikides aia piirkondades. Funktsiooni *Alguspunktid* kasutatakse toote juhtimiseks tööala kaugematesse osadesse. Funktsiooni *CorridorCut* kasutatakse kitsastes läbikäikudes niitmiseks. Nende funktsioonide kasutamiseks tuleb paigaldada juhtkaabel. Määrata saab kuni kolm kauget niiduala.

Funktsiooni *Alguspunktid* kasutamisel järgib toode esmalt juhtkaabli trajektoori, aga seejärel eemaldub juhtkaablist ja hakkab muru niitma.

Piirkond A, umbes 50%

Ala B, umbes 30%

Ala C, umbes 20%



Funktsioon *CorridorCut* sobib kitsaste, 60 cm–1.5 m laiuste läbikäikude niitmiseks. Toode liigub mustri järgi, et katta tervet läbikäigu laiust. Toode alustab *CorridorCut*-lõikust laadimisjaamast seadistatud kaugusel. Kui toode jõuab kitsa läbikäigu lõppu, jätkab toode töötamist ja niidab muru nii nagu tavaliselt.

Märkus: Muru kulumise ennetamiseks kitsas läbikäigus soovib GARDENA seadistada funktsioonile *CorridorCut* madala protsendi.

Tehasesätete kohaselt järgib toode 20% ajast juhtkaabli trajektoori kaugusel 99 m või kuni toode jõuab piirdekaabli ühenduseni. Ülejäänud ajal alustab toode niitmist alguspunktist. *CorridorCut* on tehasesätetes keelatud.

4.3 Funktsioon Drive Past Wire (Kaablist möödumine)

Toote esiosa liigub alati piirdekaablist mööda kindlaksmääratud kaugusel. Siis liigub toode tahapoole ja muudab suunda. Tehasesäte on 35 cm. Saate valida kauguse 25–40 cm.

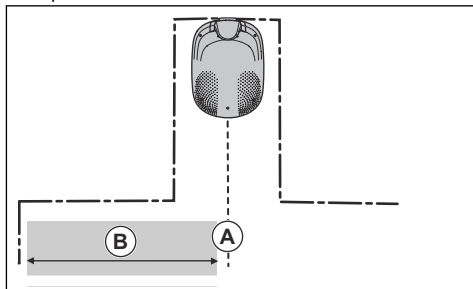
Märkus: Kui muudate funktsiooni *Drive past wire* (Kaablist möödumine) kaugust, muutub kaugus piki piirdekaablit kõikjal tööalal.

4.4 Laadimisjaama alguspunkti seadistamine

Toode hakkab tööle alguspunktis. Alguspunkt on seatud kontrollima, kui kaugule toode piki juhtkaablit

laadimisjaamast liigub. Toode liigu mööda juhtkaablit laadimisjaamast lähtepunktini. Vaikeseadistus on 60 cm.

- Seadke alguspunkt laadimisjaamast lühikese vahemaa kaugusele, et vältida murule rattajälgede tekkimist.
- Kui laadimisjaam on paigutatud väikesele alale, seadke alguspunkt (A) nii, et miinimumkaugus (B) piirdekaablist on 60 cm.



4.5 SensorControl



SensorControl reguleerib niitmisaega automaatselt vastavalt muru kasvule. Tootel ei lubata töötada ajakava seadetest kauem. Funktsiooni *SensorControl* kasutamise korral saate valida, kui sagedasti toode muru niidab. Sageduse tasemeid on 3: *Low* (Väike), *Mid* (Keskmine) ja *High* (Suur). Mida suurem sagedus, seda tundlikum on toode muru kasvamise suhtes. See tähendab – kui muru on kõrgem, saab toode kauem töötada.

Märkus: Süsteemi *SensorControl* kasutades tuleks süsteemile *SensorControl* teha võimalikult palju tööaega kättesaadavaks. Ägre piirake ajakava rohkem, kui vaja. Samuti kontrollige, kas lõiketerade ketas on puhas ja kas lõiketerad on heas seisukorras.

Ajakava seaded määravad päeva esimese töökäigu. Toode viib alati lõpule ühe niitmistsükli ja seejärel teeb *SensorControl* kindlaks, kas toode peab edasi töötama või mitte. Tehaseseadetes on see funktsioon keelatud.

Märkus: *SensorControl* lähtestatakse, kui toode pole töötanud üle 50 tunni või kui kõik kasutajasätted lähtestatakse (*Reset of all user settings*). Ajakava sätete lähtestamine (*Reset of schedule settings*) süsteemi *SensorControl* ei mõjuta.

4.6 ECO-režiim

ECO-režiimis katkestatakse signaal piirdekaablis, juhtkaablis ja laadimisjaamas sel ajal, kui toode on

pargitud või laeb. Laadimisjaama LED-märgutuli vilgub roheliselt, kui ringisignaali on inaktiveeritud.

Märkus: Kasutage *ECO-režiimi* energia säästmiseks ja muude seadmete, näiteks kuuldeseadmete või garaažiuste segamise vältimiseks.

Märkus: Toote käsitsi käivitamiseks tööalal peate esmalt aktiveerima ringisignaali.

4.6.1 Ringisignaali aktiveerimine

1. Lülitage toode sisse.
2. Paigutage niiduk laadimisjaama.
3. Vajutage nuppu **STOP**.
4. Oodake kaks sekundit ja seejärel eemaldage toode laadimisjaamast.
5. Veenduge, et laadimisjaama LED-märgutuli põleks ühtlaselt roheliselt.
6. Asetage toode kohta, kus soovite, et see hakkaks niitma.

4.7 Trim-to-Edge

Funktsioon *Trim-to-Edge* võimaldab tootel lõigata muru servade lähedalt. Tootes saab valida kahe seadistuse vahel

- *Along boundary wire* (Mööda piirdekaablit) paneb toote töötama piirdekaabli funktsiooni *Trim-to-Edge* lõikemustriga.
- *On collision* (Kokkupõrkel) paneb toote töötama pärast puu või muu esemega kokkupõrget funktsiooni *Trim-to-Edge* lõikemustriga.

4.8 Külumumisandur

Muru on kulumise suhtes eriti tundlik, kui aed on kaetud härmatisega. Kui *Frost Sensor* (Külumumisandur) on aktiveeritud, ei ole tootel lubatud niitmist alustada, kui temperatuur on alla 5 °C / 41 °F. Tehasesätetes on see funktsioon keelatud.

Märkus: Külumumisandur asub korpuse sees ja seega võib temperatuuri tuvastamisel viivitus tekkida.

4.9 ZoneProtect

Kui installite lisatarviku GARDENA ZoneProtect, peate lubama tootefunktsiooni GARDENA ZoneProtect, et toode suudaks tuvastada lisatarvikut GARDENA ZoneProtect.

4.10 Uus ringisignaali

Ringisignaali valitakse juhuslikult, et luua unikaalne side toote ja laadimisjaama vahel. Üksikudel juhtudel võib esineda vajadus luua uus signaal, nt kui

kahel lähedalasuval niidukipaigaldisel on väga sarnane signaal. Enne uue ringisignaali seadistamist aseta toode laadimisjaama.

4.11 PIN-kood

Toote esmakordsel kasutamisel tuleb sisestada tehase PIN-kood 1234. PIN-koodi on teil võimalik muuta rakenduses . PIN-kood peab olema 4-kohaline. Uue PIN-koodi määramiseks saate kasutada numbreid 1–4.

4.12 Reset all user settings (Lähtesta kõik kasutajaseaded)

Kasuta seda funktsiooni kõigi kasutajasätete lähtestamiseks.

Märkus: *Kõikide kasutajasätete lähtestamisel ei lähtestata PIN-koodi, ringisignaali ega teateid.*

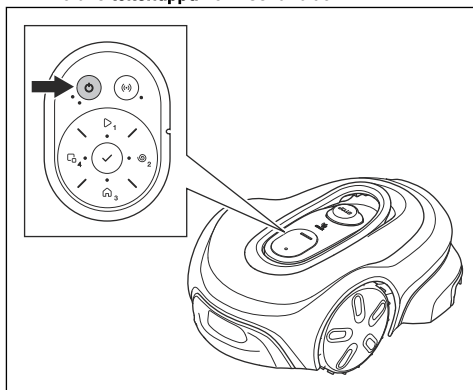
5 Töö

5.1 Toitenuppu ON/OFF kasutamine



HOIATUS: Enne toote kasutamist lugege läbi ohutuspeatükk ja veenduge, et oleksite kõigest aru saanud.

- Toote sisselülitamiseks hoidke **toitenuppu** kolm sekundit all. Veenduge, et roheline LED-tuli süttiks.
- Kui märgutuli vilgub, on toode energiasäästurežiimis. Toote sisselülitamiseks hoidke **toitenuppu** kolm sekundit all.



- Toote väljalülitamiseks hoidke **toitenuppu** kolm sekundit all. Veenduge, et LED-märgutuli kustuks.

Märkus: Toode ei saa välja lülitada, kui see on laadimisjaamas.

5.1.1 Märgutuli

Klahvistikul olevad märgutuled näitavad toote töörežiime. Vt jaotist *Klahvistiku LED-olekunaidid lk 9*.

5.2 Toote käivitamine

1. Hoia kolm sekundit all nuppu **ON/OFF**.
2. Kasutage PIN-koodi sisestamiseks klahvistiku nuppe ja seejärel vajutage nupule **OK**. Vt jaotist *PIN-kood lk 24*.
3. Valige töörežiim. Vt jaotist *Töörežiimid lk 25*.

Märkus: Esimestel nädalatel pärast paigaldamist võib muru niitmisel tekkiva müra tajutav tase olla oodatust kõrgem. Kui toode on muru mõnda aega niitnud, on tajutav müratase palju madalam.

5.3 Töörežiimid

Saadaval on järgmised töörežiimid.

- *Main area (Peamine niiduala)*
- *Override schedule (Ignoreeri ajakava)*
- *SpotCut*
- *Park / Schedule (Pargi / ajakava)*
- *Pargi*
- *Teisene niiduala*

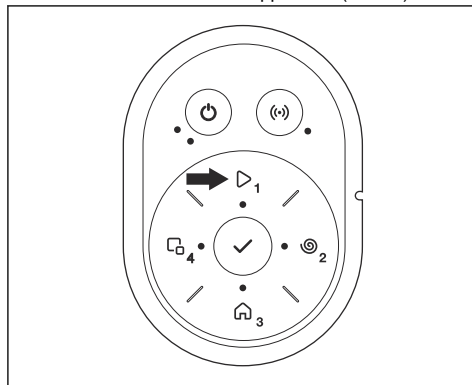
5.3.1 Main area (Peamine niiduala)

Main area (Peamine niiduala) on standardne automaatne töörežiim, mille korral toode niidab ja laeb automaatselt.

5.3.1.1 Toote seadistamine peamisel niidualal töötamiseks

Seda on võimalik seadistada rakenduse esilehel või toote klahvistiku kaudu.

1. Vajutage nuppu **STOP**.
2. Hoidke üks sekund all nuppu **Start** (Käivita).



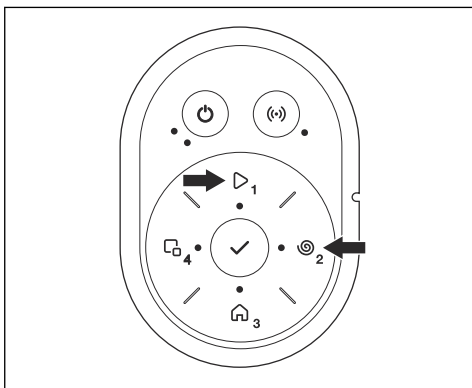
3. Vajutage nuppu **OK**.

Märkus: Kui ajakava pole seadistatud, seadistatakse igapäevane ajakava. Ajakava täitmist alustatakse iga päev sellel kellaajal ja toode töötab iga päev maksimaalse niitmisaajani.

5.3.1.2 Toote seadistamine peamisel niidualal töötamiseks ja igapäevase ajakava määramine

Saate määrata ajakava, mille täitmist alustatakse iga päev praegusel kellaajal, kusjuures toode töötab iga päev maksimaalse niitmisaajani. Seda saab seadistada toote klahvistiku abil. Praegused seadistatud ajakavad kustutatakse, kui see on valitud.

1. Vajutage nuppu **STOP**.
2. Vajutage korraga **Start**-nuppu ja nuppu **SpotCut**.



3. Vajutage nuppu **OK**.

Märkus: See funktsioon ei ole saadaval, kui toode on ühendatud rakendusega GARDENA smart Gateway.

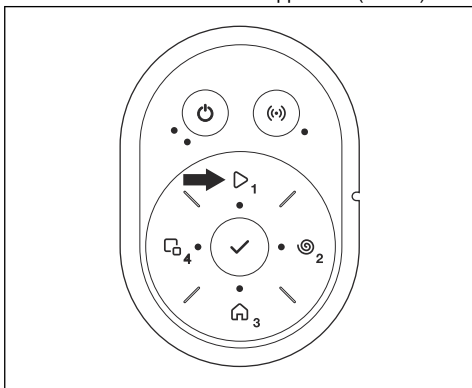
5.3.2 Override schedule (Ignoreeri ajakava)

Ajakava sätete ajutiseks eiramiseks vali *Override schedule* (Ignoreeri ajakava). Ajakava sätteid on võimalik ignoreerida kuni 3 tundi. Toodet ei ole võimalik panna lõikama muru kauem kui igaks päevaks ettenähtud maksimaalne aeg.

5.3.2.1 Ajakava ignoreerimine

Seda on võimalik seadistada rakenduse töölaual või toote klahvistiku kaudu.

1. Vajutage nuppu **STOP**.
2. Hoidke kolm sekundit all nuppu **Start** (Käivita).



3. Vajutage nuppu **OK**.

5.3.3 SpotCut

Kasutage funktsiooni *SpotCut* kiireks niitmiseks piirkonnas, mida on niidetud muude aia osadega

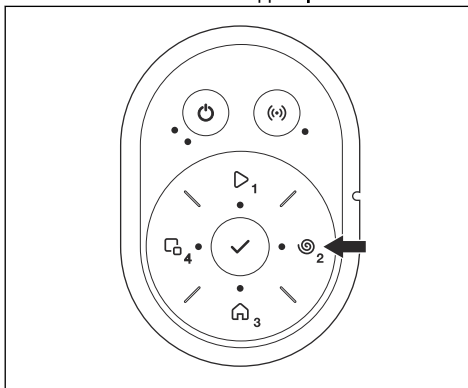
võrreldes harvemini. Toode tuleb valitud piirkonda viia käsitsi.

SpotCut tähendab seda, et toode töötab spiraalmustri põhjal ning niidab muru selles piirkonnas, kus see käivitati. Kui see on tehtud, lülitub toode automaatselt tagasi režiimi *Main Area* (Peamine niiduala) või *Secondary Area* (Teisene niiduala).

5.3.3.1 Funktsiooni SpotCut lubamine

Seda on võimalik seadistada rakenduse töölaual või toote klahvistiku kaudu.

1. Vajutage nuppu **STOP**.
2. Hoidke üks sekund all nuppu **SpotCut**.



3. Vajutage nuppu **OK**.

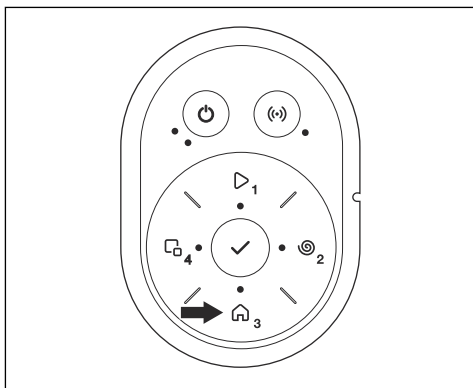
5.3.4 Park / Schedule (Pargi / ajakava)

Kui valitud on töörežiim *Park / Schedule* (Pargi / ajakava), naaseb toode laadimisjaama ja jääb sinna, kuni järgmise ajakavani. Kui toode on töötanud antud päevaks lubatud maksimaalse aja, jätkab ta töötamist järgmisel päeval. Vt jaotist *Ajakava seadistamine lk 22*.

5.3.4.1 Toote parkimine ja töötamise alustamine järgmise ajakava järgi

Seda on võimalik seadistada rakenduse töölaual või toote klahvistiku kaudu.

1. Vajutage nuppu **STOP**.
2. Hoidke üks sekund all nuppu **Park** (Pargi).



3. Vajutage nuppu **OK**.

Märkus: Toote töörežiimi muutmiseks vajutage nuppu **STOP**, pärast mida on toode tühikäigurežiimil ning saate töörežiimi valida.

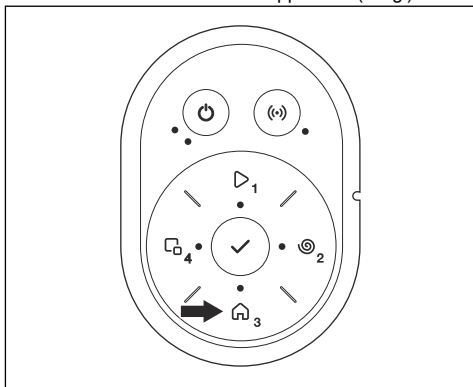
5.3.5 Park (Pargi)

Kui valitud on töörežiim *Park* (Pargi), naaseb toode laadimisjaama ja jääb sinna seni, kuni valitakse mõni muu töörežiim.

5.3.5.1 Toote parkimine

Seda on võimalik seadistada rakenduse töölaual või toote klahvistiku kaudu.

1. Vajutage nuppu **STOP**.
2. Hoidke kolm sekundit all nuppu **Park** (Pargi).



3. Vajutage nuppu **OK**.

Märkus: Toote töörežiimi muutmiseks vajutage nuppu **STOP**, pärast mida on toode tühikäigurežiimil ning saate töörežiimi valida.

5.3.6 Teisene niiduala

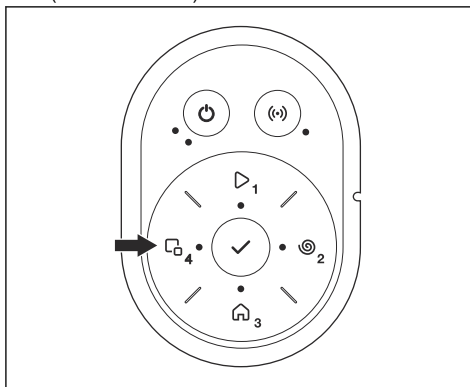
Teiseste niidualade niitmiseks tuleb valida töörežiim *Secondary area* (Teine niiduala). Selles režiimis peab kasutaja toote käsitsi peamises niidualast teisesesse niidualasse transportima. Toode niidab nii kaua, kuni aku saab tühjaks. Kui aku on tühi, asetage toode aku laadimiseks laadimisjaama. Kui aku on laetud, liigub toode laadimisjaamast eemale ning peatub. Toode on nüüd töö alustamiseks valmis, aga vajab selleks kõigepealt kasutaja kinnitust.

Märkus: Aseta toode laadimisjaama ja sea rakenduses või toote klahvistiku kaudu töörežiimiks *Main area* (Peamine niiduala), kui soovid, et pärast aku laadimist niidetaks peamist niiduala.

5.3.6.1 Toote seadistamine teisesel niidualal töötamiseks

Seda on võimalik seadistada rakenduse töölaual või toote klahvistiku kaudu.

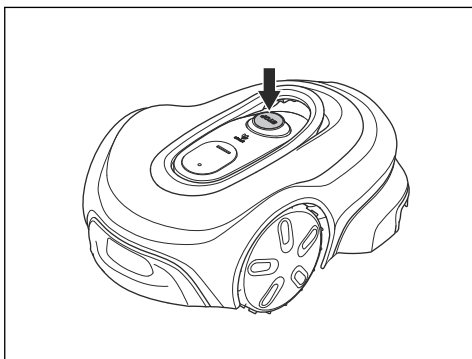
1. Vajutage nuppu **STOP**.
2. Hoidke üks sekund all nuppu **Secondary area** (Teisene niiduala).



3. Vajutage nuppu **OK**.

5.4 Toote seiskamine

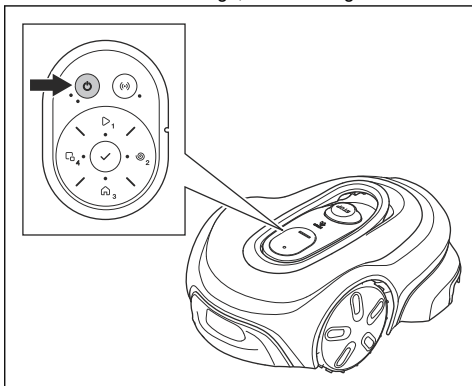
1. Vajuta toote peal asuvat nuppu **STOPP**.



Märkus: Pärast nupu **STOP** vajutamist on toode tühikäigul. Toode peatub ja löikemootor seiskub.

5.5 Toote väljalülitamine

1. Vajutage nuppu **STOP**.
2. Toote väljalülitamiseks hoidke **toitenuppu** kolm sekundit all. Veenduge, et LED-märgutuli kustuks.



Märkus: Toodet ei saa välja lülitada, kui see on laadimisjaamas.

5.6 Aku laadimine



HOIATUS: Laadige toodet üksnes selleks ettenähtud laadimisjaamas. Vale kasutamine võib põhjustada elektrilöögi, ülekuumenemise või söövitava vedeliku lekke akust.

Elektrolüüdilekke korral loputage veega, silmasattumise korral pöörduge arsti poole.

Kui tegu on täiesti uue või pikka aega hoiatud tootega, võib olla aku tühi ning seda tuleb enne seadme käivitamist laadida. Režimis *Main area* (Peamine niiduala) kasutab toode vaheldumisi niitmis- ja laadimisrežiimi.

1. Toote sisselülitamiseks vajuta nuppu **ON/OFF**.
2. Aseta toode laadimisjaamast võimalikult kaugemale. Kontrolli, et toode oleks ühendatud laadimisjaamaga. Vt teavet kontaktribade ja laadimiskontaktribade kohta jaotisest *Toote tutvustus lk 7*

5.7 Lõikekõrguse seadistus



ETTEVAATUST: Esimestel nädalatel pärast uut paigaldust määra lõikekõrguseks 4, et vältida silmusjuhtme kahjustamist. Seejärel saad igal nädalal lõikekõrgust langetada.

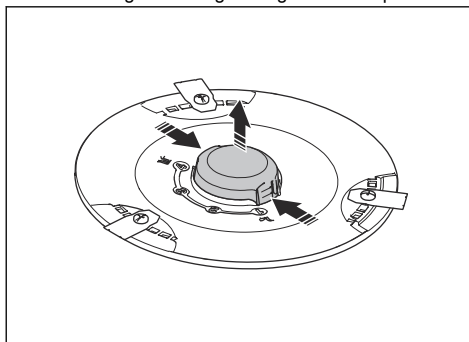
Saate valida 4 erineva lõikekõrguse astme vahel. Terakettal on märged iga astme kohta. Aste 1 on madalaim kõrgus ja aste 3 on kõrgeim kõrgus. Tehasesäte on nr 4. SILENO max puhul saate lõikekõrguse määrata mõlemal kettal.

5.7.1 Lõikamiskõrguse reguleerimine

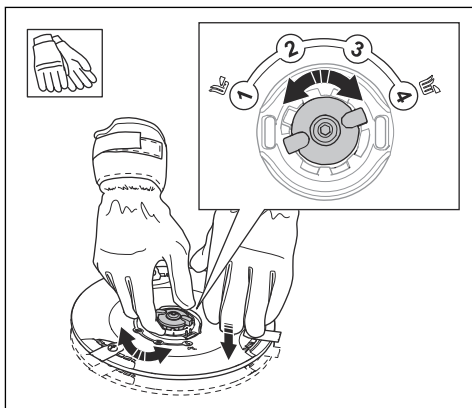


HOIATUS: Kasutage kaitsekindaid.

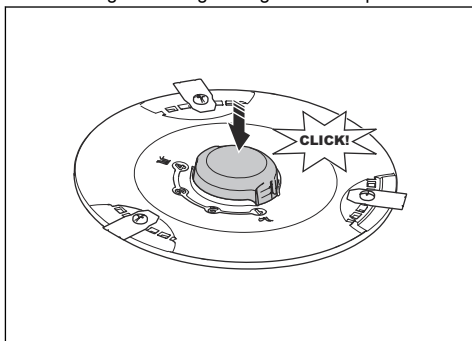
1. Vajutage nuppu **STOP**.
2. Toote väljalülitamiseks hoidke **toitenuppu** kolm sekundit all. Veenduge, et LED-märgutuli kustuks.
3. Aseta toode koos lõikekettaga pehmele ja puhtale pinnale.
4. Eemaldage lõikekõrguse reguleerimisnupu kate.



5. Lükake lõiketerade ketas alla ja pöörake lõikekõrguse valimiseks lõikekõrguse reguleerimisnuppu.



6. Vabastage löiketerade ketas.
7. Kinnitage löikekõrguse reguleerimisnupu kate.



6 Hooldamine

6.1 Sissejuhatus – hooldus



HOIATUS: Enne toote hooldustööde alustamist ühendage see vooluvõrgust lahti.



HOIATUS: Kasutage kaitsekindaid.

Parema töö ja pikema tööea tagamiseks puhastage toodet regulaarselt ning asendage kulunud osad.

Kui toode on uus, kontrollige lõiketerade kettaid ja lõiketerasid iga nädal. Vähesese kulumise korral võite lõiketerade ketaste ja lõiketerade järgmise kontrolli aega pikendada. Rohke kulumise korral kontrollige lõiketerade kettaid ja lõiketerasid tihedamalt.

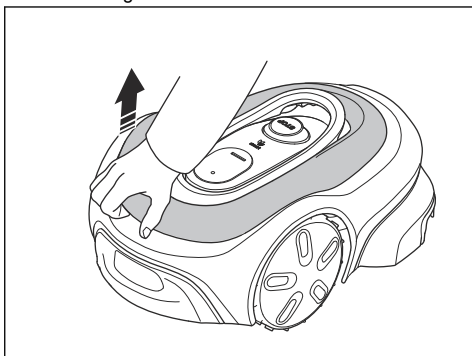
Oluline on tagada, et lõiketerade ketas pöörleks vabalt ja lõiketerade servad ei oleks kahjustatud. Lõiketerade tavaline tööiga on 4–7 nädalat. Järgmised tingimused võivad lõiketerade tööiga pikendada või lühendada.

- Tööaeg ja tööala suurus.
- Muru pikkus ja tihedus.
- Pinnas, liiv ja väetiste kasutamine.
- Töölal asuvad takistused, nt kähvid, tööriistad, kivid ja juured.

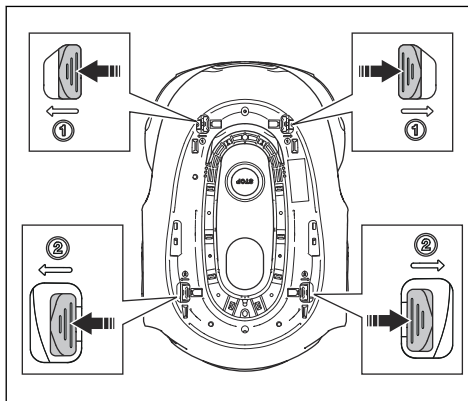
Märkus: Nürde lõiketerade korral ei pruugi niitmistulemus olla rahuldav. Vt jaotist *Lõiketerade vahetamine lk 31* lõiketerade vahetamise kohta.

6.2 Eemaldage toote korpus.

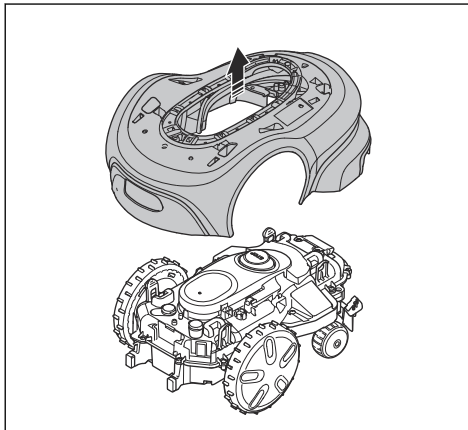
1. Eemaldage ülemine kate.



2. Lükake alla toote korpuse tagaküljel olevad klambrid.



3. Lükake alla toote korpuse esiküljel olevad klambrid.
4. Eemaldage toote korpus raamilt.



6.3 Toote puhastamine



ETTEVAATUST: Ärge kasutage seadme puhastamiseks survepesurit. Ärge kasutage puhastamiseks lahusteid.

GARDENA soovib kasutada spetsiaalset puhastus- ja hoolduskomplekti. Lisateabe saamiseks pöördu GARDENA teenindusse.

6.3.1 Toote puhastamine

1. Eemaldage toote korpus. Vt jaotist *Eemaldage toote korpus. lk 30.*



ETTEVAATUST: Ärge eemaldage toote puhastamiseks selle muid osi.

2. Puhastage toote korpus ning raam harja ja jooksva vee all.
3. Paigaldage toote korpus ja ülemine kate.

6.3.2 Raami ja lõiketera ketta puhastamine

Kontrolli lõiketera ketast ja lõiketerasid kord nädalas.

1. Vajutage nuppu **STOP**.
2. Toote väljalülitamiseks hoidke kolm sekundit all nuppu **ON/OFF**. Veendu, et toote toite klaviatuuri LED-märgutuli kustuks.
3. Seadke toode küllili.
4. Veendu, et terad ei ole kahjustatud ning lõikeketas ja lõiketerad saavad vabalt pöörelda.
5. Puhasta lõikekettad ja raam harja abil.

6.3.3 Puhasta rattad

Toode ei tööta nõlvadel kui rattad on rohuga koos ja ei liigu korrektselt.

- Kasutage toote puhastamiseks pehmet harja.

6.3.4 Masina korpuse puhastamine:

- Kasuta korpuse puhastamiseks niisket pehmet käsna või riidelappi.

6.3.5 Laadimis- ja kontaktplaatide puhastamine

1. Kasutage laadimis- ja kontaktplaatide puhastamiseks pehmet lappi.
2. Määrige laadimis- ja kontaktplaadid õli või määrdeainega.

6.3.6 Puhastage laadimisjaam



HOIATUS: Enne mis tahes hooldustööd või laadimisjaama või toiteallika puhastamist eemalda pistik pistikupesast.



ETTEVAATUST: Ära kasuta laadimisjaama puhastamiseks kõrgsurvepesurit või voolavat vett.

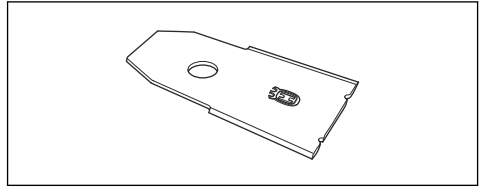
Märkus: Toodet ei saa laadimisjaama sisestada, kui selles on midagi valet. Puhastage laadimisjaama regulaarselt.

- Eemaldage laadimisjaamast rohi, oksaraod ja muud objektid.

6.4 Lõiketerade vahetamine



HOIATUS: GARDENA saab tagada ohutuse vaid juhul, kui kasutate GARDENA originaalterasid, millel on H-tähga logo.

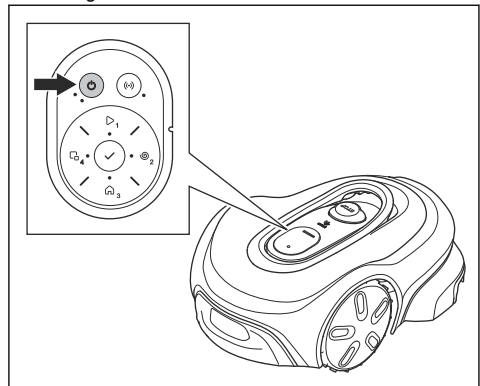


HOIATUS: Lõiketerade vahetamise korral tuleb kruvid asendada. Kasutatud kruvid võivad kiiresti kuluda ja põhjustada lõiketera lahtitulemist, mis võib tekitada raske kehavigastuse.

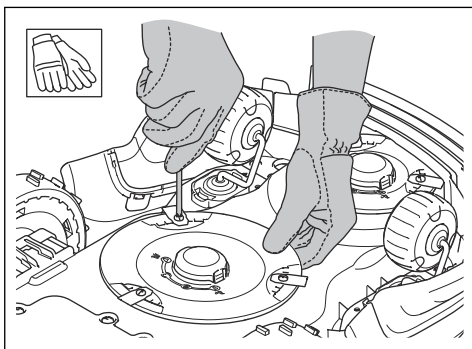
Ohutu töö tagamiseks vahetage kulunud või kahjustatud lõiketerad. Hea niitmistulemuse ja väikse energiakulu saavutamiseks vahetage lõiketerasid regulaarselt. Kõik kolm lõiketera ja kruvi tuleb korraga vahetada, et tagada lõikesüsteemi tasakaal.

6.4.1 Lõiketera vahetamine

1. Vajutage nuppu **STOP**.
2. Toote väljalülitamiseks hoidke **toitenuppu** kolm sekundit all. Veendu, et toote toite klaviatuuri LED-märgutuli kustuks.



3. Aseta toode koos lõikekettaga pehmele ja puhtale pinnale.
4. Eemaldage iga lõiketerade ketta kolm kruvi ja lõiketera.



5. Kinnita uued lõiketerad ja kruvid.
6. Veenduge, et lõiketerad saaksid vabalt pöörelda.

6.5 Tarkvaravärskendus

GARDENA soovib kasutada rakendusi püsivara värskendamiseks. GARDENA värskendab regulaarselt toote püsivara. Toote püsivara saate värskendada kolmel erineval viisil.

- Rakendusega GARDENA smart system ja teenusega GARDENA smart Gateway.
- Rakendusega GARDENA Bluetooth®, millel on Wi-Fi-ühendus ja püsivara üle õhu (FOTA).
- Ühendage toote kaabli abil arvutiga.

6.5.1 Püsivara värskendamine rakendusega GARDENA smart system

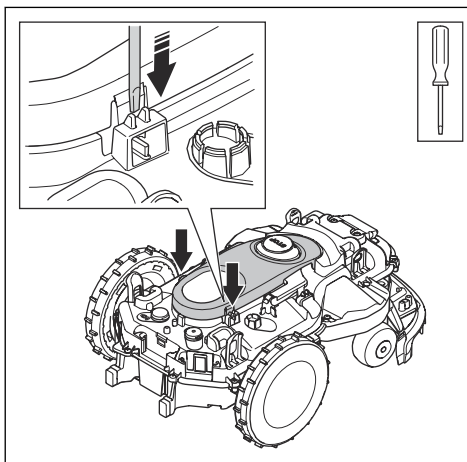
Kui saadaval on uus püsivara, kuvab rakenduses teade, kust saate valida uue püsivara installimise.

6.5.2 Püsivara värskendamine rakendusega GARDENA Bluetooth®

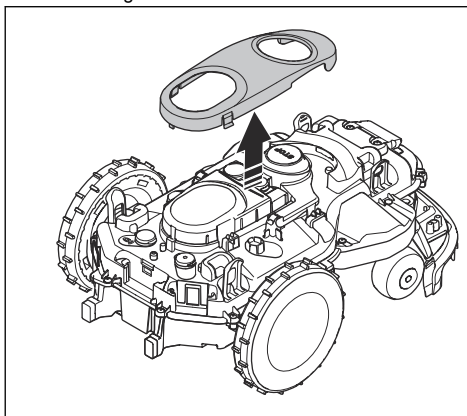
Tootel on funktsioon, millega uus püsivara laaditakse automaatselt alla. Toode laadib alla uue püsivara õhu kaudu (FOTA), kui see on pargitud laadimisjaama ja sellel on Wi-Fi leviala. Kui saadaval on uus püsivara, kuvab rakenduses teade, kust saate valida uue püsivara installimise. Järgige rakenduse GARDENA Bluetooth® juhiseid toote ühendamise kohta teenusega Wi-Fi.

6.5.3 Püsivara uuendamine kaabliga

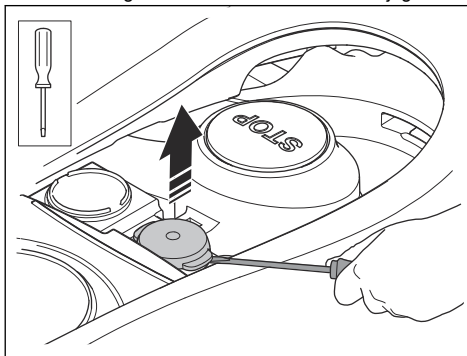
1. Eemaldage toote korpus. Vt jaotist *Eemaldage toote korpus. lk 30*.
2. Suruge klambrid HMI katte külge lameda kruvikeerajaga.



3. Eemaldage HMI kate.



4. Eemaldage USB-kate lameda kruvikeerajaga.



5. Ühendage USB-C-kaabel toote ja arvutiga.
6. Avage www.gardena.com Laadige alla riistvaravärskendus ja järgige kuvatavaid juhiseid.

- Lahutage kaabel.
- Kinnitage kork ja veenduge, et see sulgub täielikult.



ETTEVAATUST: Niiskuse vältimiseks veenduge, et kork oleks täielikult suletud.

- Paigaldage toote korpus ja ülemine kate.

6.5.4 Rakenduste värskendamine

Rakendusi värskendatakse regulaarselt. Veendumaks, et teil on uusim versioon, värskendage rakendust App Store'i või Google Play kaudu.

6.6 Aku



ETTEVAATUST: Enne toote hoiustamist laadige aku täielikult. Kui aku ei ole täislaetud, võib see akut kahjustada.

Kui laadimiskordade vahele jäävad tööajad on lühemad kui peaks, tähendab see, et aku tööiga on lõppemas. Tööaja pikendamiseks vahetage aku.

Märkus: Aku tööiga oleneb hooaja pikkusest ja sellest, mitu tundi päevas toode töötab. Pikk hooaeg ja igapäevased pikad töötunnid tähendavad seda, et akut tuleb sagedamini vahetada.

6.6.1 Aku eemaldamine ja paigaldamine



HOIATUS: Kasutage kaitsekindaid.

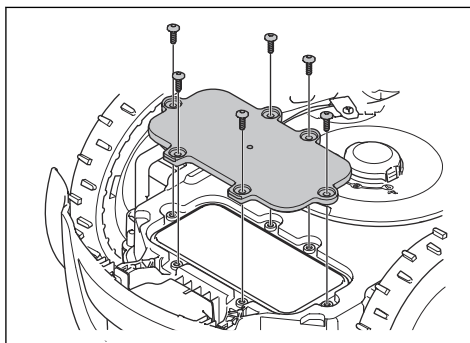


ETTEVAATUST: Ärge puudutage trükkplaate.

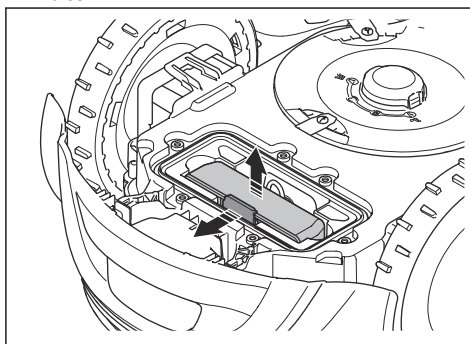


ETTEVAATUST: Kui aku korpus on kahjustatud, ärge paigaldage ega kasutage akut. Vt jaotist *Kõrvaldamine lk 44*.

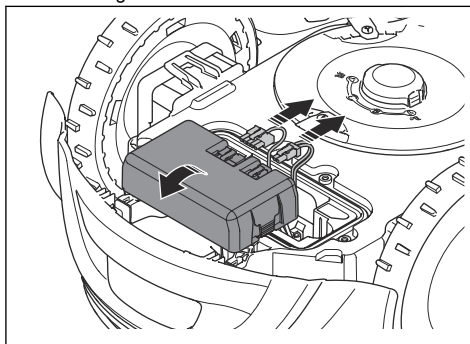
- Toote väljalülitamiseks hoidke **toitenuppu** kolm sekundit all. Veenduge, et LED-märgutuli kustuks.
- Aseta toode koos löikekettaga pehmele ja puhtale pinnale.
- Eemaldage akukaane eemaldamiseks Torx 20 abil akukaane 6 kruvi.



- Vajutage akut hoidvaid klambreid ja tõstke aku üles.



- Ühendage kaks aku kaablit lahti.



- Eemaldage aku.
- Aku paigaldamiseks sooritage need sammud vastupidises järjekorras.

6.7 Talvine hooldus

Enne toote talveks hoiustamist vii see hooldustööde tegemiseks GARDENA teenindusse. Korrapärane talvine hooldus hoiab toote heas seisukorras ja loob parimad tingimused uue hooaja alustamiseks ilma tarbetute katkestusteta.

Hooldustööd sisaldavad tavaliselt järgmist.

- Korpuse, raami, löiketera ketta ja kõigi teiste liikuvate osade põhjalik puhastamine.
- Toote funktsioonide ja osade testimine.
- Kuluvate osade (nt terade ja laagrite) kontrollimine ja vajaduse korral vahetamine.
- Toote aku mahutavuse kontrollimine ning vajaduse korral selle väljavahetamise soovitamine.
- Kui saadaval on püsivaravärskendusi, värskendatakse toote püsivara.

7 Veaotsing

7.1 Sõnumid

Allolevas tabelis olevad sõnumid kuvatakse rakenduses. Kui mõnda teadet kuvatakse sageli, pöördu GARDENA teenindusse poole.

Sõnum	Põhjus	Toiming
<i>Wheel motor blocked, left/right (Vasak/parem rattamootor blok.)</i>	Rohi või mõni muu ese on ümber veoratta.	Eemalda rohi või muu ese.
<i>Lõikesüsteem blokeerunud</i>	Rohi või mõni muu ese on ümber lõiketera ketta.	Eemalda rohi või muu ese.
	Lõiketera ketas on vee sees.	Liiguta toodet ja väldi vee kogunemist tööalale.
	Rohi on liiga kõrge.	Enne toote paigaldamist niida muru. Veenuduge, et muru maksimumkõrgus on 4 cm / 1.6 tolli.
<i>Kinni jäänud</i>	Toode on väikesel alal asuvate mitmete takistuste taga.	Eemaldage takistus või ümbritsege takistus piirdekaabliga, et luua saar. Vt jaotist <i>Saare rajamine lk 15.</i>
<i>Outside work area (Tööalast väljas)</i>	Osa piirdekaablist on paigaldatud laadimisjaamast üle piirdekaabli teise lõigu.	Kontrollige, kas piirdekaabel on õigesti ühendatud.
	Piirdekaabel on tööala servale liiga lähedal.	Kontrollige, kas piirdekaabel on õigesti paigaldatud. Vt jaotist <i>Ohutusjuhised hooldamisel lk 4.</i>
	Tööalal on piirderingi lähedal suur kallak.	
	Piirdekaabel on paigaldatud ümber saare vales suunas.	
	Lähedal asuvad metallist esemed häirivad piirdekaabli signaali, näiteks aiad, terasarmatuur või maa-alused kaablid.	Vii piirdekaabel teise kohta.
	Toode ei suuda läheduses asuvatest seadmetest tuleneva segava signaali tõttu õiget ringisignaali leida.	Asetage toode laadimisjaama ja tekitage uus ringisignaali.
<i>Tühi aku</i>	Toode ei suuda laadimisjaama leida.	Muuda juhtkaabli asukohta. Vt jaotist <i>Juhtkaabli paigaldamine lk 19.</i>
	Aku on jõudnud oma elutsükli lõppu.	Vaheta aku välja. Vt jaotist <i>Aku lk 33.</i>
	Laadimisjaama antenn on kahjustatud.	Kontrolli, kas laadimisjaama märgutuli vilgub punaselt. Vt jaotist <i>Laadimisjaama märgutuli lk 40.</i>
	Toote laadimisplaadid või laadimisjaama kontaktplaadid on korrosiooni tõttu kahjustatud.	Puhastage laadimis- ja kontaktplaadid. Vt jaotist <i>Laadimis- ja kontaktplaadide puhastamine lk 31.</i> Probleemi püsimise korral pöördu GARDENA teenindusse.

Sõnum	Põhjus	Toiming
<i>Slipped (Libisenud)</i>	Toode on kuhugi kinni jäänud ja libiseb.	Vabasta toode ja kõrvalda probleemi põhjus. Kui põhjuseks on märg muru, oota enne toote kasutamist, kuniks muru on kuivunud.
	Tööalal on järsk kallak.	Järsemad kallakud tuleb tööalast eraldada. Vt jaotist <i>Piirdekaabli asukoha valimine lk 13</i> .
	Juhtkaabel pole paigutatud kallakule diagonaalselt.	Veenduge, et juhtkaabel oleks paigaldatud diagonaalselt üle kallaku. Vt jaotist <i>Juhtkaabli asukoha valimine lk 16</i> .
<i>Wheel motor overloaded, left/right (Vasak/parem ratamootor ülekoormatud)</i>	Rohi või mõni muu ese on ümber veoratta.	Eemalda veorattalt muru või ese.
<i>Collision/Collision sensor problem (Kokkupõrge/Kokkupõrkeanduri viga)</i>	Toote esirattad on blokeeritud.	Vabasta toode ja kõrvalda probleemi põhjus. Probleemi püsimise korral pöördu GARDENA teenindusse.
<i>Laadimisjaam blokeeritud</i>	Toote laadimisplaatide ja laadimisjaama kontaktiplaatide vaheline kontakt on kehv. Toode on proovinud mitu korda laadida.	Aseta toode laadimisjaama ning veendu, et laadimisplaadid ja kontaktplaadid on ühendatud.
	Takistus ei lase tootel laadimisjaama siseneda.	Eemalda takistus.
	Laadimisjaam on kaldu või paindes.	Aseta alusplaat tasasele pinnale.
	Juhtkaabel ei ole korralikult paigaldatud.	Paigalda juhtkaabel korralikult. Vt jaotist <i>Juhtkaabli paigaldamine lk 19</i> .
<i>Kinni laadimisjaamas</i>	Võõrkeha ei lase tootel laadimisjaamast välja tulla.	Eemalda takistus.
<i>Tagurpidi</i>	Toode on vales asendis, liiga palju kaldus või tagurpidi.	Pane toode õigesse asendisse.
<i>Tõstetud</i>	Tõsteandur on sisse lülitatud, kuna toodet on tõstetud.	Veenduge, et toote korpus saab vabalt ümber veermiku pöörelda. Kõrvaldage raami tõusmist põhjustav ese või looge selle ümber saar. Probleemi püsimise korral pöördu GARDENA teenindusse.
<i>Probleem parema/vasaku veorattaga</i>	Rohi või mõni muu ese on ümber veoratta.	Puhastage rattad ja nende ümbrus.

Sõnum	Põhjus	Toiming
<i>Elektrooniline probleem</i>	Tootel ilmnes ajutine elektrooniline või püsivaraga seotud probleem.	Taaskäivita toode. Probleemi püsimise korral pöördu GARDENA teenindusse.
<i>Loop sensor problem, front/rear (Ringianduri viga, ees/taga)</i>		
<i>Probleem kaldeanduriga</i>		
<i>Temporary problem (Ajutine viga)</i>		
<i>Kehtetu alamseadme kombinatsioon</i>		
<i>Ajutine akuga seotud probleem</i>		
<i>Ohutusfunktsiooni viga:</i>		
<i>STOP-nupu viga</i>		
<i>Sobimatu süsteemikonfiguratsioon</i>		
<i>Lift sensor problem (Tõsteanduri probleem)</i>		
<i>Laadimissüsteemi viga</i>	Laadimisplaatidel ja kontaktplaatidel leidub korrosiooni või mustust.	Taaskäivita toode. Puhastage toote laadimisplaate ja laadimisjaama kontaktplaate.
	Toote ajutine elektrooniline või püsivara probleem.	Taaskäivita toode. Probleemi püsimise korral pöördu volitatud hooldustöökotta.
<i>Akuga seotud viga</i>	Ajutine akuga või püsivaraga seotud probleem tootel.	Taaskäivita toode. Probleemi püsimise korral pöördu GARDENA teenindusse.
	Kasutusel on valet tüüpi aku.	Kasuta tootja soovitatud originaalakusid.
<i>Akuteemperatuur pole lubatud piirides</i>	Aku temperatuur on töö alustamiseks liiga kõrge või liiga madal.	Aku temperatuur pole oma tööpiirides - laadimine/niitmise peatati. Laadimine/niitmise algab siis kui temperatuur on tagasi tööpiirides.
<i>Liiga tugev laadimisvool</i>	Vale või kahjustatud toitesead.	Taaskäivita toode. Probleemi püsimise korral pöördu GARDENA teenindusse.

Sõnum	Põhjus	Toiming
<i>Puudub ringisignaali</i>	Toiteallikas või madalpingekaabel pole ühendatud.	Kui laadimisjaama LED-olekunäidik pole süttinud, tähendab see seda, et toide puudub. Kontrolli toitepesa ühendust ja elektrisüsteemi kaitset. Kontrolli, kas madalpingekaabel on laadimisjaamaga ühendatud.
	Toiteallikas või madalpingekaabel on kahjustunud või seda pole ühendatud.	Vaheta toiteallikas või madalpingekaabel välja.
	Piirdekaabel pole laadimisjaamaga ühendatud.	Ühenda piirdekaabel laadimisjaamaga. Kahjustuste korral vaheta konnectorid välja. Vt jaotist <i>Piirdekaabli paigaldamine lk 19</i> .
	Piirdekaabel on kahjustatud.	Kontrolli laadimisjaama LED-olekunäidikut. Kui see näitab piirdekaabli kahjustust, asenda kahjustatud lõik uue piirdekaabliga.
	Toode on proovinud käivituda kuid see pole laadimisjaamas ja aktiveeritud on <i>ECO-režiim</i> .	Aseta toode laadimisjaama ja käivita toode.
	Piirdekaabli üks lõik on üle piirdekaabli teise lõigu ning see asub saarel.	Paigalda piirdekaabel õiges suunas ümber saare. Vt jaotist <i>Piirdekaabli paigaldamine lk 19</i> .
	Probleem toote ja laadimisjaama omavahel sidumisega.	Aseta toode laadimisjaama ja tee uus ringisignaali. Vt jaotist <i>Uus ringisignaali lk 23</i> .
	Lähedal asuvad segavad metallist esemed, näiteks aiad, terasarmatuur või maa-alused kaablid.	Liiguta piirdekaablit ja/või tee tööalale rohkem saarekesi, et suurendada signaali tugevust.
Toode asub piirdekaablist liiga kaugel.	Paigalda piirdekaabel nii, et tööala osad asuksid piirdekaablist maksimaalselt 15 m / 50 kaugusel.	
<i>Niiduk on kallutatud</i>	Toode on maksimaalsest väärtusest rohkem kaldus.	Aseta toode horisontaalsele alale.
<i>Guide not found (Juhtikut ei leita)</i>	Juhtkaabel ei ole laadimisjaamaga ühendatud.	Ühenda juhtkaabel laadimisjaamaga. Vt jaotist <i>Juhtkaabli paigaldamine lk 19</i> .
	Juhtkaabel on kahjustatud.	Asenda kahjustatud lõik uue juhtkaabliga.
	Juhtkaabel ei ole piirdekaabli silmusega ühendatud.	Ühenda juhtkaabel korralikult piirdekaabli silmusega. Vt jaotist <i>Juhtkaabli paigaldamine lk 19</i> .
<i>Ühendus pole muutunud</i>	Vea tõttu ringisignaali ei muudetud.	Tehke mitu korda <i>New loop signal</i> (Uus ringisignaali). Vt jaotist <i>Uus ringisignaali lk 23</i> . Probleemi püsimise korral pöördu GARDE-NA teenindusse.
<i>Liiga järsk kallak</i>	Toode jäi seisma liiga järsu kallaku tõttu.	Paigaldage piirdekaabel nii, et järsu kallaku osa ei jääks tööala sisse. Vt jaotist <i>Piirdekaabli paigaldamine lk 19</i> .
<i>Lõikesüsteem pole tasakaalus:</i>	Toode on tuvastanud lõiketerade ketta vibratsiooni.	Veenduge, et lõiketerad ja kruvid poleks kahjustatud ega kulunud. Veenduge, et kõik lõiketerad on õigesti paigaldatud ja et lõiketerade kettal on igas asendis ainult üks tera.

Sõnum	Põhjus	Toiming
<i>Laadimisjaamas puudub toide</i>	Toiteseade on vale või kahjustatud.	Kontrolli toiteallikat. Vajaduse korral vahetage toiteseade välja.
	Toite kadumine.	Tuvastage ja kõrvaldage toitekatkestuse põhjus.
	Toodet ei saa laadida, sest laadimisplaatide ja kontaktplaatide vahel puudub ühendus.	Veendu, et laadimis- ja kontaktplaadid oleks ühenduses. Puhastage laadimis- ja kontaktplaadid.
<i>Sihtkoht ei ole saadaval</i>	Toode ei jõua sihtkohta, kuna tööalas ei ole juhtkaablit või piirdekaablit.	Muutke rakenduses tööala või looge uus tööala ja lisage sellele juht- või piirdekaabel.
	Toode ei jõua sihtkohta, kuna väljajääv piirkond takistab liikumist tööalale.	Muutke väljajäävat piirkonda või eemaldage see või looge uus tööala.
<i>Sihtkoht on blokeeritud</i>	Sihtkohta viiv rada on blokeeritud.	Eemaldage sihtkohta viivalt rajalt takistus.
<i>Aku vajab vahetamist</i>	Aku seisund on halb.	Vaheta aku välja. Pöörduge volitatud hooldustehniku poole.
<i>Aku tööiga on lõppemas</i>	Aku seisund on äärmiselt halb.	Vaheta aku välja. Pöörduge volitatud hooldustehniku poole.
<i>Kehtetu püsivara konfiguratsioon</i>	Toote püsivara on kehtetu.	Asetage toode laadimisjaama ja värskendage FOTA kaudu püsivara. Probleemi püsimise korral pöörduge volitatud hooldustehniku poole.
<i>Ala generaatori probleem</i>	ZoneProtecti lisatarviku aku on tühi. ZoneProtecti tarvik ei tööta, kui aku on tühi. Niiduk võib niita väljajäävas piirkonnas, kui käivitatakse toote enne ZoneProtecti lisatarviku laadimist.	Parkige toode ja laadige ZoneProtecti lisatarviku aku enne toote käivitamist.
	ZoneProtecti lisatarviku temperatuur on kõrgem kui maksimaalne piir ning toode on väljalülitatud.	Paigutage laadimisjaam päikese eest kaitsitud kohta. Laske ZoneProtecti lisatarviku temperatuuril enne toote käivitamist langeda.
<i>Serva lõiketerade ketas on blokeeritud</i>	Rohi või muud objektid on blokeerinud servalõikesüsteemi.	Kontrollige servalõikesüsteemi ja eemaldage rohi või muud objektid.
<i>Tasakaalustamata servalõike lõiketerade ketas</i>	Toode on tuvastanud servalõike lõiketerade ketta vibratsiooni.	Veenduge, et lõiketerad ja kruvid poleks kahjustatud ega kulunud. Veenduge, et kõik lõiketerad on õigesti paigaldatud ja et lõiketerade kettal on igas asendis ainult üks tera.

7.2 Laadimisjaama märgutuli

Korrektse paigaldamise järel peab laadimisjaamal põlema või vilkuma roheline tuli. Vastasel juhul järgige allolevas tõrkeotsingu tabelis toodud juhiseid.

Lisateabe saamiseks pöördu GARDENA teenindusse.

Tuli	Põhjus	Toiming
Püsivalt põlev roheline tuli	Tugevad signaalid.	Toote tavapärane käitumine.
Vilkuv roheline tuli	Signaalid on tugevad ja lubatud on <i>ECO-režiim</i> .	Toote tavapärane käitumine. Vt jaotist <i>ECO-režiim lk 23</i> .
Vilkuv sinine tuli	Piirdekaabel pole laadimisjaamaga ühendatud.	Veendu, et piirdekaabel oleks korralikult laadimisjaama paigaldatud. Vt jaotist <i>Piirdekaabli paigaldamine lk 19</i> .
	Piirdekaabel on kahjustatud.	Leia kahjustatud koht. Asenda kahjustatud lõik uue piirdekaabliga.
Vilkuv punane tuli	Laadimisjaama antenni segamine.	Pöördu GARDENA teenindusse.
Püsivalt põlev punane tuli	Viga laadimisjaama trükkplaadis või laadimisjaamal on vale toide. Vea peab kõrvaldama GARDENA teenindus.	Pöördu GARDENA teenindusse.

7.3 Sümptomid

Kui toode ei tööta tavapäraselt, lugege alltoodud sümptomeid. Kui sul ei õnnetu vea põhjust leida, pöördu GARDENA teenindusse.

Sümptomid	Põhjus	Toiming
Tootel on dokkimise- ga probleeme.	Juhtkaabel ei ole sirgelt paigaldatud ja see on laadimisjaamast valel kaugusel.	Kontrollige laadimisjaama paigaldust. Vt jaotist <i>Laadimisjaama paigaldamine lk 17</i> .
	Juhtkaabel pole pandud laadimisjaama plaadi pilusse.	Veenduge, et juhtkaabel oleks paigaldatud sirgelt ja pandud laadimisjaama plaadi pilusse. Vt jaotist <i>Juhtkaabli paigaldamine lk 19</i> .
	Laadimisjaam ei asu tasasele pinnal.	Paigutage laadimisjaam tasasele pinnale. Vt jaotist <i>Laadimisjaama asukoha valimine lk 12</i> .
Toode töötab valel ajal.	Töötamise algus- ja lõpuajad on valed.	Muuda ajakava seadistusi. Vt jaotist <i>Ajakava seadistamine lk 22</i> .
Toode vibreerib.	Lõikesüsteem pole tasakaalus, kuna terad on kahjustatud.	Uurige terasid ja kruvisid ning vahetage need vajaduse korral välja. Vt jaotist <i>Lõiketerade vahetamine lk 31</i> .
	Lõikesüsteem pole tasakaalus, kuna liiga palju lõiketerasid on samas asendis.	Kontrollige, et iga kruviga oleks kinnitatud vaid üks lõiketera.
	Tootele on paigaldatud erineva paksusega lõiketerad.	Kontrollige, kas lõiketerad on erineva paksusega, ja vajaduse korral asendage need.
Toode töötab, aga lõiketerade ketas ei pöörle.	Toode otsib laadimisjaama või on liikumas alguspunkti.	Toote tavapärane käitumine. Lõiketerade ketas ei pöörle, kui toode otsib laadimisjaama.

Sümptomid	Põhjus	Toiming
Toote kahe laadimise vahele jäävad tavalisest lühemad tööperioodid.	Muru või mõni võõrkeha blokeerib lõiketera ketast.	Eemaldage ja puhastage lõiketera ketas. Vt <i>Raami ja lõiketera ketta puhastamine lk 31.</i>
	Aku on jõudnud oma elutsükli lõppu.	Vaheta aku välja. Vt jaotist <i>Aku lk 33.</i>
	Nürid lõiketerad. Muruniitmiseks on vaja rohkem energiat.	Vahetage lõiketerad. Vt jaotist <i>Lõiketerade vahetamine lk 31.</i>
Niitmise- kui ka laadimisajad on tavapärasest lühemad.	Aku on jõudnud oma elutsükli lõppu.	Vaheta aku välja. Vt jaotist <i>Aku lk 33.</i>
Toode pargib end mitmeks tunniks laadimisjaama.	Niiduk on täitnud selleks päevaks määratud maksimaalse niitmisaaja.	Toote tavapärase käitumine. Vt jaotist <i>Ajakava seadistamine lk 22.</i>
	Vajutatud on nuppu STOP .	Sisesta PIN-kood ja vajuta nuppu OK . Vajuta nuppu Start (Käivita).
	Lubatud on parkimisrežiim.	Muutke töörežiimi. Vt jaotist <i>Töörežiimid lk 25.</i>
	Toode ei tööta, kui aku temperatuur on liiga kõrge või liiga madal.	Veenduge, et laadimisjaam asuks päikese eest kaitstud kohas.
Ebaühtlane niitmistulemus.	Toode töötab iga päev vaid mõne tunni.	Pikendage niitmisaega. Vt jaotist <i>Ajakava seadistamine lk 22.</i>
	Tööala kujust sõltuvalt tuleb kohandada jaotise <i>Alguspunktid</i> seadeid, et tööala kõik osad oleks kaetud.	Muutke alade seadeid, kus ja kui sageli hakkab toode niitma. Vt jaotist <i>Alguspunktid ja CorridorCut lk 22.</i>
	Tööala on liiga suur.	Vähendage tööala või pikendage ajakava. Vt jaotist <i>Ajakava seadistamine lk 22.</i>
	Nürid lõiketerad.	Vahetage kõik lõiketerad välja. Vt jaotist <i>Lõiketerade vahetamine lk 31.</i>
	Muru on valitud lõikekõrguse jaoks liiga kõrge.	Suurenda lõikekõrgust ja seejärel, kui muru on lühem, vähenda seda.
	Rohu kogunemine lõikeketta või mootori võlli ümber.	Eemaldage kogunenud rohi ja puhastage toode. Vt jaotist <i>Toote puhastamine lk 30.</i>
Aku laetustase on kõrge, kuid toode läheb tagasi laadimisjaama.	Et mitte jääda väikesele alale blokeerituks, järgib toode juhtkaablit kuni laadimisjaamani.	Toote tavapärase käitumine.

7.4 Ringikaabli katkestuste otsimine

Ringikaabli katkestuste põhjuseks on enamasti kogemata põhjustatud füüsilised kahjustused, nt kahjustamine aias labidaga kaevates. Riikides, kus maapind külmub, võivad kaablit kahjustada ka teravad liikuvad kivid. Kaabel võib katkeda ka liigse pingutamise tõttu paigaldamisel.

Muru väga madalaks niitmine kohe pärast kaabli paigaldamist võib kaabli isoleerkihti kahjustada. Isolatsioonikahjustused võivad põhjustada märgatavaid häireid alles mitu nädalat või kuud hiljem. Selle vältimiseks tuleb esimesel nädalal pärast paigaldamist alati valida kõige suurem lõikekõrgus ning vähendada

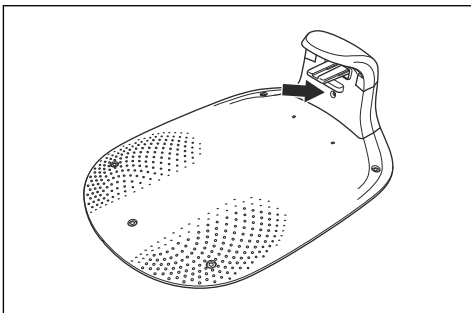
seda ühe astme võrra iga kahe nädala tagant, kuni jõutakse soovitud lõikekõrguseni.

Ringikaabli kahjustatud jätkamine võib samuti põhjustada häireid mitu nädalat pärast jätkukoha tekitamist. Vigase jätkukoha põhjuseks võib olla näiteks see, kui liitmikku ei surutud tangidega piisavalt kõvasti kinni või kui kasutati originaalilist madalama kvaliteediga liitmikku. Enne tõrkeotsinguga jätkamist kontrollige kõiki teile teadaolevaid jätkukohti.

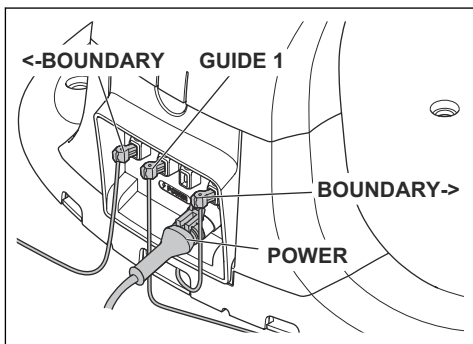
Kaabli katkestuskoha leidmiseks tuleb ringi seda kaabliõiku, kus katkestuskoht võib asuda, järk-järgult poolitada, kuni alles jääb ainult väga väike lõik.

Järgnev meetod ei toimi, kui sisse on lülitatud *ECO-režiim*. Veenduge, et *ECO-režiim* on välja lülitatud. Vt jaotist *ECO-režiim lk 23*.

1. Veenduge, et laadimisjaama märgutuli vilgub siniselt, kuna see viitab piirderingi katkestusele. Vt jaotist *Laadimisjaama märgutuli lk 40*.



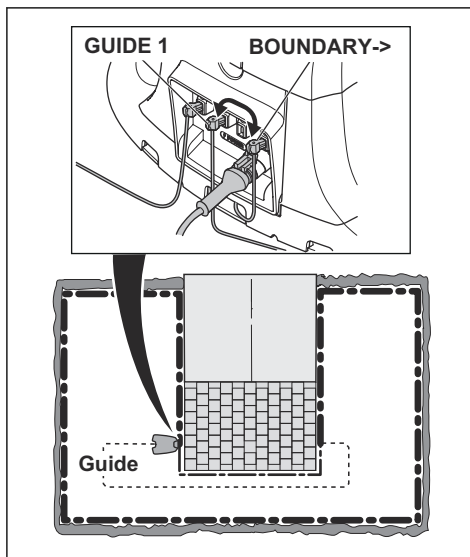
2. Veenduge, et piirdekaabli ühendused laadimisjaamaga oleks korralikult tehtud ja kahjustamata. Kontrollige, kas laadimisjaama märgutuli vilgub endiselt siniselt.



3. Vahetage laadimisjaamas juhtkaabli ja piirdekaabli ühendused.

Alustage, vahetades ühendus **BOUNDARY->** ja **GUIDE**.

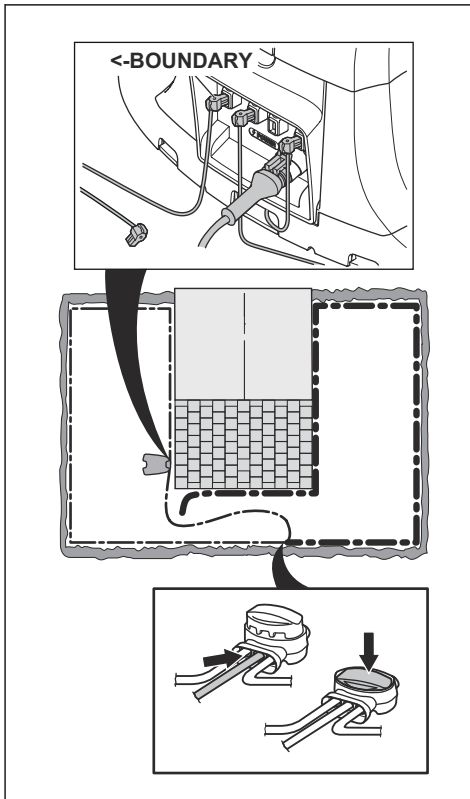
Kui märgutuli vilgub kollaselt, siis asub katkestus piirdekaablis kusagil ühenduse **BOUNDARY->** ning selle punkti vahel, kus juhtkaabel piirdekaabliga ühendub (must jäme joon joonisel).



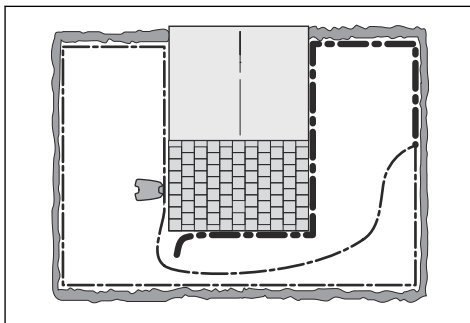
Vea parandamiseks läheb vaja piirdekaablit, konnectorit/konnektoreid ja liitmikku/liitmikke.

a) Kui veas kahtlustatav piirdekaabel on lühike, on lihtsaim viis viga parandada vahetada välja kogu piirdekaabel punkti **BOUNDARY->** ning juhtkaabli ja piirdekaabli ühenduskoha vahel (jäme must joon).

b) Kui veas kahtlustatav piirdekaabel on pikk (jäme must joon), tehke järgmist. Pange **BOUNDARY->** ja **GUIDE** tagasi algseks asukohta. Seejärel katkestage üksuse **<-BOUNDARY** ühendus. Ühendage uus ringikaabel üksusega **<-BOUNDARY**. Ühendage uue ringikaabli teine ots veas kahtlustatava kaablipaigaldise keskele.



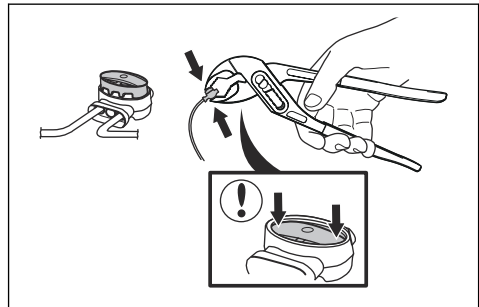
Kui märgutuli vilgub nüüd kollaselt, asub katkestus kaablis kuskil ühendamata otsa ja uue kaabli ühenduskoha vahel (jäme must joon allpool). Sellisel juhul viige uue kaabli ühenduskoht ühendamata otsale lähemale (ligikaudu kahtlusaluse kaabliõigu keskk kohta) ja kontrollige uuesti, kas märgutuli on roheline.



Jätkake toimingut, kuni püsivalt põleva rohelise ja vilkuva sinise tule vahele on jäänud vaid väga

lühike kaabliõik. Seejärel järgige juhiseid allolevas punktis 5.

4. Kui ülaltoodud punktis 3 vilgub tuli endiselt siniselt: Pange BOUNDARY-> ja GUIDE tagasi algseesse asukohta. Seejärel vahetage <-BOUNDARY ja GUIDE. Kui märgutuli põleb nüüd püsivalt roheliselt, ühendage lahti BOUNDARY-> ja ühendage üksusega BOUNDARY-> uus piirdekaabel. Ühendage uue kaabli teine ots veas kahtlustatava kaabli paigaldise keskele. Tehke ülaltoodud punktides 3a) ja 3b) kirjeldatud toimingud.
5. Kui katkestuskoht on leitud, tuleb kahjustatud osa uue kaabliga asendada. Kasutage alati originaaliliitmikke.



8 Transportimine, hoiulepanek ja utiliseerimine

8.1 Transportimine

Tarnitud liitumioonakud vastavad ohtlike ainete eeskirjade nõuetele.

- Järgige kõiki kehtivaid riiklikke eeskirju.
- Täitke kaubanduslikule transpordile kehtestatud pakendamise ja märgistamise erinõudeid (sh kolmandate osapoolte või ekspediitorite teenuseid kasutades).

8.2 Hoiustamine

- Laadige toote aku täielikult täis. Vt jaotist *Aku laadimine lk 28*.
- Lülitage toode välja. Vt jaotist *Toote väljalülitamine lk 28*.
- Puhastage toode. Vt jaotist *Toote puhastamine lk 30*.
- Hoidke toodet kuivas kohas, mis ei külmu.
- Hoidke toodet nii, et kõik rattad on tasasel pinnal.
- Kui hoiate laadimisjaama siseruumis, ühendage laadimisjaama küljest lahti ja eemaldage toiteallikas ning kõik konnektorid. Pange iga konnectoriga juhtmeots määrdega täidetud mahutisse.

Märkus: Kui hoiate laadimisjaama välitingimustes, ärge ühendage toiteallikat ega konnektoreid lahti.

- Toote hoiustamistarvikute kohta lisateabe saamiseks pöördu GARDENA teenindusse.

8.3 Kõrvaldamine

- Järgige kohalikke jäätmekäitluseeskirju ja kehtivaid seadusi.
- Teavet aku eemaldamise kohta vt *Aku lk 33*.

9 Tehnilised andmed

9.1 Tehnilised andmed

Mõõtmed	SILENO pro	SILENO max
Pikkus, cm	60	63
Laius, cm	41	43
Kõrgus, cm	26	26
Kaal, kg	8,6	10,3

Elektrisüsteem	SILENO pro	SILENO max <1100 m ²	SILENO max ≥1100 m ²
18,0 V/2,0 Ah liitiumioonaku, tootenr	5937420-03, 5937420-04, 5937420-05		
Toide (28 V DC), V AC	100-240		
Madalpingekaabli pikkus, m	3		
Keskmine energiatarve maksimaalse kasutamise korral	6 kWh kuus 600 m ² suuruse tööpiirkonna korral	8 kWh/kuus 1000 m ² suuruse tööpiirkonna korral	10 kWh/kuus 1500 m ² suuruse tööpiirkonna korral
Laadimisvool, alalisvool, A	1/1,3		2,2
Toiteploki tüüp ⁶	ADP-40KR XX		FW7438/28/D/XX/Y
Keskmine niitmisaeg, min	50		
Keskmine laadimisaeg, min	90/70		40

Piirdekaabli antenn	SILENO pro/max
Töötamise sagedusala, Hz	100-80000
Suurim magnetväli ⁷ , dBuA/m	82
Maksimaalne raadiosagedusvõimsus ⁸ , mW @60m	<25

⁶ XX, YY võivad olla tähed, numbrid või tühikud, millel on vaid turunduslik otstarve ja mis ei näita mingeid tehnilisi erinevusi.

⁷ Mõõdetud vastavalt standardile EN 303 447.

⁸ Maksimaalne aktiivne väljundvõimsus antennidele sagedusribas, milles töötavad raadioseadmed.

Heliandmed ⁹	SILENO pro	SILENO max
Müratase (tajutav), dB(A)	57	58
Möödetud helivõimsuse müratase, dB (A)	56	57
Müraemissiooni mõõtemääramatus K_{WA} , dB (A)	1	5
Helirõhu müratase seadme kasutaja kõrva juures ¹⁰ , dB (A)	48	49

Niitmine	SILENO pro	SILENO max
Lõikesüsteem	Kolm pöördteljega lõiketera	Kaks ketast kolme pöörleva lõiketeraga
Lõikemootori pöörlemissagedus, p/min	2670	2670 servaketta jaoks / 2300 põhiketta jaoks
Energiatarve niitmise ajal, W, +/-20%	23	25
Lõikekõrgus, cm	2,5–4,5	
Niitmislaius, cm	16	22
Kitsaim võimalik läbipääs, cm	60	
Tööala maksimaalne kallak, %	25	35
Piirdekaabli maksimaalne kallak, %	15	
Piirdekaabli maksimaalne pikkus, m	300/980	
Juhtringi maksimaalne pikkus ¹¹ , m	150/490	

IP-kood	SILENO pro/max
Toode	IPX5
Laadimisjaam	IPX5
Toiteallikas	IP44

Bluetooth®	SILENO pro/max
Töötamise sagedusala, MHz	2400–2484
Maksimaalne ülekantav võimsus, dBm	8

Sisemine SRD (lähitoimesead)	
Töötamise sagedusala, MHz	863–870
Maksimaalne ülekantav võimsus, dBm	14
Vaba välja raadio ligikaudne ulatus, m	100

Husqvarna AB ei garanteeri täielikku ühilduvust toote ja teist tüüpi traadita süsteemide vahel, milleks võivad olla kaugjuhtimispuhvid, raadiosaatjad, võimendid, maa-alused elektrilised loomapiirded vms.

Tooted on valmistatud Inglismaal või Tšehhi Vabariigis. Vt teavet mudeli etiketil. Vt jaotist *Sissejuhatus lk 6*.

⁹ Kindlaks tehtud vastavalt direktiivile 2006/42/EÜ ja standardile EN 50636-2-107. Välja arvatud müratase, mida mõõdetakse vastavalt standardile ISO 11094:1991.

¹⁰ Helirõhu mürataseme mõõtemääramatus K_{pA} , 2–4 dB (A)

¹¹ Juhtring on ring, mis moodustatakse juhtkaabli ja piirdekaabli ühe osaga liitmikust suunaga laadimisjaama paremasse ühendusse.

9.2 Registreeritud kaubamärgid

Bluetooth® -i sõnamärk ja logod on ettevõtte *Bluetooth SIG, inc.* registreeritud kaubamärgid ja ettevõtte GARDENA kasutab neid litsentsi alusel.

App Store on ettevõtte Apple Inc. kaubamärk

Google Play on ettevõtte Google LLC. kaubamärk

10 Vastavusdeklaratsioon

10.1 Algne ELi vastavusdeklaratsioon

EU Declaration of Conformity

ROB-P14G-24-2E

We, Husqvarna AB, SE 561 82 Huskvarna, SWEDEN, Tel. +46 36 146500 declare on our sole responsibility that the product:

Description	Robotic lawn mower
Brand	GARDENA
Type / Model	GARDENA SILENO pro, smart SILENO pro, SILENO max and smart SILENO max
Identification	Serial numbers dating from 2024 week 28

complies fully with the following EU directives and regulations:

Directive/Regulation	Description
2006/42/EC	"relating to machinery"
2014/53/EU	"relating to radio equipment"
2011/65/EU	"restriction of use of certain hazardous substances"

and that the following standards and/or technical specifications are applied;

EN 60335-1:2012+AC:2014+A11:2014+A13:2017+A15:2021

EN 50636-2-107:2015+A1:2018+A2:2020+A3:2021

EN IEC 63000:2018

EN 55014-1:2017+A11:2020

EN 55014-2:1997+A1:2001+A2:2008+AC:1997

ETSI EN 301 489-1 V1.9.2

ETSI EN 301 489-3 V2.3.2

ETSI EN 301 489-17 V3.2.4

ETSI EN 303 447 V1.3.1

ETSI EN 300 328 V2.2.2

ETSI EN 303 413 V1.2.1

and for the models equipped with radar accessory the following additional standards apply:

Draft ETSI EN 305 550 V2.1.0

ETSI EN 305 550-1 v1.2.1

ETSI EN 305 550-2 v1.2.1


and for the smart SILENO pro and smart SILENO max the following additional standards apply:

ETSI EN 301 489-19 V2.2.1

ETSI EN 300 220-1 V3.1.1

ETSI EN 300 220-2 V3.1.1

ETSI EN 303 413 V1.2.1


Lars Roos (Jun 13, 2024 12:52 GMT+2)

Lars Roos
Huskvarna

R&D Director, Robotics & Smart Business Unit
Husqvarna AB, Gardena Division
Responsible for technical documentation



10.2 Tõlgitud ELi vastavusdeklaratsioon

Meie, Husqvarna AB, SE-561 82 Huskvarna, SWEDEN, Tel: +46 36 146500, deklareerime omavastutusel, et toode:

Kirjeldus	Robotniiduk
Kaubamärk	GARDENA
Tüüp/mudel	GARDENA SILENO pro, smart SILENO pro, SILENO max and smart SILENO max
Identifitseerimine	Seerianumbrid kuupäevaga 2024. aastal 28

vastab täielikult järgmistele EÜ direktiividele ja määrustele:

Direktiiv/eeskiri	Kirjeldus
2006/42/EC	„Masinadirektiiv“
2014/53/EU	„Raadioseadmete direktiiv“
2011/65/EU	„Direktiiv teatavate ohtlike ainete kasutamise piiramise kohta“

ja et kohalduvad järgmised ühtlustatud standardid ja/või tehnilised spetsifikatsioonid;

- EN 60335-1:2012+AC:2014+A11:2014+A13:2017+A15:2021
- EN 50636-2-107:2015+A1:2018+A2:2020+A3:2021
- EN IEC 63000:2018
- EN 55014-1:2017+A11:2020
- EN 55014-2:1997+A1:2001+A2:2008+AC:1997
- ETSI EN 301 489-1 V1.9.2
- ETSI EN 301 489-3 V2.3.2
- ETSI EN 301 489-17 V3.2.4
- ETSI EN 303 447 V1.3.1
- ETSI EN 300 328 V2.2.2
- ETSI EN 303 413 V1.2.1

ning radaritarvikuga varustatud mudelite puhul kehtivad järgmised lisanõuded:

- Draft ETSI EN 305 550 V2.1.0
- ETSI EN 305 550-1 v1.2.1
- ETSI EN 305 550-2 v1.2.1

ja tootele smart SILENO pro and smart SILENO max kehtivad järgmised täiendavad standardid:

- ETSI EN 301 489-19 V2.2.1
- ETSI EN 300 220-1 V3.1.1
- ETSI EN 300 220-2 V3.1.1
- ETSI EN 303 413 V1.2.1

Lars Roos
Huskvarna

Teadus- ja arendustegevuse direktor, robotika ja nutilahenduste äriüksus. Husqvarna AB, Gardena allüksus. Tehnilise dokumentatsiooni eest vastutaja.





ORIGINAALJUHEND

Jätame endale õiguse teha muudatusi ilma etteatamata.

Autoriõigus © 2024 GARDENA Manufacturing GmbH. Kõik õigused kaitstud.

1144035-63



2024-09-12

